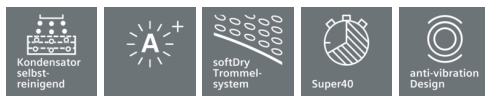


iQ700
WT47W5W0
Wärmepumpentrockner



A+++



iSensoric Premium-Wärmepumpentrockner mit bester Energieeffizienzklasse A+++ und Kondensator-Selbstreinigung. Trocknet Ihre Wäsche deutlich schneller als bisher.

- ✓ Energie-Effizienzklasse A+++ . Extrem niedriger Energieverbrauch.
- ✓ Trocknet Ihre Wäsche deutlich schneller als bisher.
- ✓ Nie wieder Kondensator reinigen und dauerhaft niedriger Energieverbrauch dank Selbstreinigungs-Automatik.
- ✓ Sensorgesteuerte autoDry-Technologie verhindert Einlaufen der Wäsche beim Trocknen.
- ✓ LED-Display und Programmwähler für mehr Übersicht und intuitive Programmsteuerung.

Ausstattung

Technische Daten

Bauform : Standgerät
 Arbeitsplatte abnehmbar : Nein
 Türanschlag : Rechts
 Länge Anschlusskabel (cm) : 145,0
 Höhe der Arbeitsplatte (mm) : 842
 Abmessungen des Gerätes (mm) : 842 x 598 x 599
 Nettogewicht (kg) : 55,354
 Fluorierte Treibhausgase : Nein
 Kältemittelart : R290
 Hermetisch geschlossene Einrichtung : Ja
 Menge des Kältemittels (kg) : 0,149
 Menge als CO₂-Äquivalent (t) : 0,000
 EAN-Nummer : 4242003699638
 Anschlusswert (W) : 1000
 Absicherung (A) : 10
 Spannung (V) : 220-240
 Frequenz (Hz) : 50
 Approbationszertifikate : CE, VDE
 Nennkapazität in kg Baumwolle für das Standard-Baumwollprogramm bei vollständiger Befüllung - neu (2010/30/EC) : 8,0
 Standard-Baumwollprogramm : Baumwolle schranktrocken
 Energieeffizienzklasse (2010/30/EC) : A+++
 Energieverbrauch des Standard-Baumwollprogramms bei vollständiger Befüllung für elektrisch beheizte Haushaltswäschetrockner - neu (2010/30/EC) : 1,46
 Programmdauer des Standard-Baumwollprogramms bei vollständiger Befüllung (min) : 148
 Energieverbrauch des Standard-Baumwollprogramms bei Teilbefüllung für elektrisch beheizte Haushaltswäschetrockner - neu (2010/30/EC) (kWh) : 0,82
 Programmdauer des Standard-Baumwollprogramms bei Teilbefüllung (min) : 94
 Gewichteter jährlicher Energieverbrauch für elektrisch beheizte Haushaltswäschetrockner - neu (2010/30/EC) (kWh) : 176,0
 Gewichtete Programmdauer des Standard-Baumwollprogramms bei vollständiger Befüllung und Teilbefüllung (min) : 117
 Durchschnittliche Kondensationseffizienz des Standard-Baumwollprogramms bei vollständiger Befüllung (%) : 87
 Durchschnittliche Kondensationseffizienz des Standard-Baumwollprogramms bei Teilbefüllung (%) : 89
 Gewichtete Kondensationseffizienz für das Standard-Baumwollprogramm bei vollständiger Befüllung und Teilbefüllung (%) : 88

Sonderzubehör

WZ20600	Wollekorb
WZ20500	Podest mit Auszug
WZ20400	Verbindungssatz mit Auszug
WZ11410	Verbindungssatz



iQ700

WT47W5W0

Wärmepumpentrockner

Ausstattung

Leistung und Verbrauch

- Nennkapazität für das Standard-Baumwollprogramm bei vollständiger Befüllung: 8 kg Baumwollwäsche
- Trocknerart: Kondensation mit Wärmepumpentechnologie
- Energieeffizienzklasse: A+++ auf einer Energieeffizienzklasse-Skala von A+++ bis D
- Energieverbrauch von 176.0 kWh/Jahr auf der Grundlage von 160 Trocknungszyklen für das Standard-Baumwollprogramm bei vollständiger Befüllung und Teilbefüllung sowie des Verbrauchs der Betriebsarten mit geringer Leistungsaufnahme. Der tatsächliche Energieverbrauch je Zyklus hängt von der Art der Nutzung des Geräts ab
- Energieverbrauch des Standard-Baumwollprogramms bei vollständiger Befüllung 1.46 kWh und Energieverbrauch des Standard-Baumwollprogramms bei Teilbefüllung 0.82 kWh
- Leistungsaufnahme im Aus-Zustand 0.1 W und im nichtausgeschalteten Zustand 0.1 W
- Dauer des unausgeschalteten Zustands: 30 min
- Das Programm Baumwolle schranktrocken ist das Standard-Trockenprogramm, auf die sich die Informationen auf dem Etikett und im Datenblatt beziehen. Dieses Programm ist zum Trocknen normaler nasser Baumwolltextilien geeignet und in Bezug auf den Energieverbrauch für Baumwolle am effizientesten.
- Gewichtete Programmdauer des Standard-Baumwollprogramms bei vollständiger Befüllung und Teilbefüllung: 117 min.
- Programmdauer des Standard-Baumwollprogramms bei vollständiger Befüllung 148 min und Programmdauer des Standard-Baumwollprogramms bei Teilbefüllung 94 min.
- Kondensationseffizienzklasse B auf einer Skala von G (geringste Effizienz) bis A (höchste Effizienz).
- durchschnittliche Kondensationseffizienz des Standard-Baumwollprogramms bei vollständiger Befüllung 87 % und durchschnittliche Kondensationseffizienz des Standard-Baumwollprogramms bei Teilbefüllung 89 %.
- Gewichtete Kondensationseffizienz des Standard-Baumwollprogramms 88 %.
- Schalleistungspegel: 62 dB (A) re 1 pW

Programme

- Spezialprogramme: Wolle finish, Mix, Handtücher, Steppdecken, Kopfkissen, Zeitprogramm warm, Zeitprogramm kalt, Baumwolle, Pflegeleicht, Hygiene, sportivePlus, Dessous, Super 40, Blusen/Hemden

Optionen

- Knitterschutz 120 min am Programmende
- touchControl-Tasten: Schontrocknen, Signal, Fertig in, Start/Pause, Trockenziele, Power Button, Trocknungsgradfeinjustage, Kindersicherung 3 Sek., Knitterschutz 60 Min., Knitterschutz 120 Min., 24 h Fertig in

Komfort und Sicherheit

- selbstreinigender Kondensator
-
-
- AutoDry: feuchtesteuerte Trocknungsprogramme
- Programmwähler mit integriertem Ein-/Ausshalter

- Großes, übersichtliches LED-Display für Restzeitanzeige und 24 h Endezeitvorwahl, Programmstatus, Zusatzfunktionen.
- softDry-Trommelsystem: große Edelstahltrommel, Mitnehmer im Softdesign

-
-

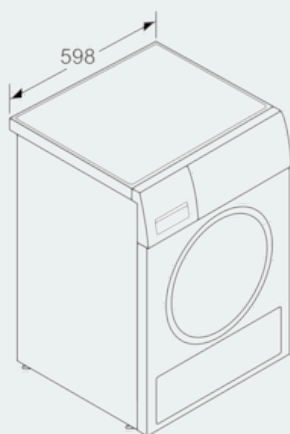
- anti-vibration Design: mehr Stabilität und Laufruhe
- Trommelinnenbeleuchtung: LED
- Kindersicherung
- Signal am Programmende
- Glastür silber-schwarzgrau
- Komfortverschluss
- Seitlich öffnende Drehtür, Anschlag rechts
-
-

Technische Informationen

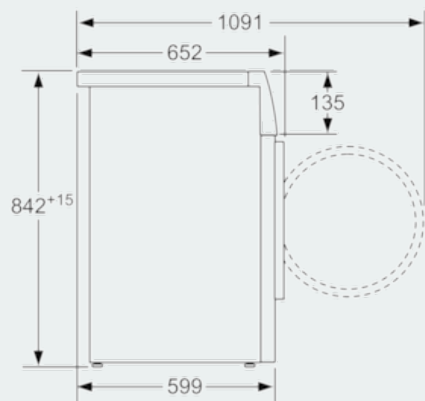
- Gerätemaße (H x B x T): 84,2 cm x 59,8 cm x 59,9 cm
- unterschiebbar ab 85 cm Nischenhöhe
- Wärmepumpentechnologie mit umweltfreundlichem Kältemittel R290

iQ700
WT47W5W0
Wärmepumpentrockner

Maßzeichnungen



Maße in mm



Maße in mm