

# ***TecLINE***


**Montageanweisung**

**Durchlauferhitzer**

**TDH 21 / TDH 24**

Montieren Sie den Durchlauferhitzer, wie im Bildteil beschrieben. Beachten Sie die Hinweise im Text.

## Sicherheitshinweise

 **Stromschlaggefahr!**  
Schalten Sie im Fehlerfall sofort die Netzspannung ab.

- Wir übernehmen keine Haftung für Schäden, die durch Nichtbeachtung dieser Anleitung entstehen.
- Der Durchlauferhitzer darf nur von einem Fachmann angeschlossen und in Betrieb genommen werden.
- Öffnen Sie niemals das Gerät, ohne die Stromzufuhr zum Gerät unterbrochen zu haben.
- Die gesetzlichen Vorschriften des jeweiligen Landes, des örtlichen Elektrizitäts-Versorgungsunternehmens und des Wasserwerkes müssen eingehalten werden.
- Der Durchlauferhitzer ist ein Gerät der Schutzklasse I und **muss** an den Schutzleiter angeschlossen werden.
- Das Gerät muss dauerhaft an festverlegte Leitungen angeschlossen werden.
- **Vorsicht:** Geerdete Wasserleitungen können das Vorhandensein eines Schutzleiters vortäuschen.
- Nur für Österreich: Bei Verwendung der Schutzmaßnahme „Fehlerstrom-Schutzschaltung“ (sowohl bei bereits in Ihrer Installation vorhandenem Fehlerstrom-Schutzschalter als auch bei Neuinstallation Ihrer Anlage) darf in Verbindung mit diesem Gerät nur ein pulststromsensitiver Fehlerstrom-Schutzschalter vorgeschaltet werden.
- Zur Erfüllung der einschlägigen Sicherheitsvorschriften muss installationsseitig eine allpolige Trennvorrichtung vorhanden sein. Die Kontaktöffnung muss mindestens 3 mm betragen.
- Der Durchlauferhitzer ist nur für den geschlossenen (druckfesten) Betrieb geeignet.
- Armaturen müssen für den Betrieb mit geschlossenen (druckfesten) Durchlauferhitzern zugelassen sein.
- Der Durchlauferhitzer nur an eine Kaltwasserleitung anschließen.
- Der Durchlauferhitzer ist für den Anschluss an DVGW-geprüfte Kunststoffrohre geeignet.
- **Den Durchlauferhitzer nur in einem frostfreien Raum installieren.**
- **Das elektrische Anschlusskabel vor der Montage spannungslos machen und die Wasserzuleitung absperren!**
- **Den Elektroanschluss erst nach dem Wasseranschluss durchführen.**
- In der Rückwand nur die Öffnungen herstellen, die für die Montage benötigt werden. Bei erneuter Montage müssen die unbenutzten Öffnungen wasserdicht verschlossen werden.
- Spannungsführende Teile dürfen nach der Montage nicht mehr berührbar sein

## Montage

### I. Auspacken/Haube abnehmen

- Gerät auspacken und auf Transportschäden kontrollieren.
- Verpackung und gegebenenfalls Altgerät umweltgerecht entsorgen.

### II. Montagevorbereitung

**Wichtig:** Nur den beiliegenden Montagesatz verwenden. Die mitgelieferten Wasseranschlussstutzen müssen unbedingt eingebaut werden!

- Wasserzuleitung absperren. Der elektrische Anschluss (Anschlusskabel) muss spannungsfrei sein. Sicherungen herausdrehen oder ausschalten.

### III. Wandmontage

- Der Durchlauferhitzer muss fest an der Wand montiert werden. Befestigen Sie ihn gegebenenfalls an den unteren Stellschrauben.
- Der Wandabstand ist variabel. So können Unebenheiten der Wand ausgeglichen werden.
- Die Tülle muss das Anschlusskabel eng umschließen. Wird sie bei der Montage beschädigt, müssen die Löcher wasserdicht verschlossen werden.

### IV. Wasseranschluss

- **Der Durchlauferhitzer muss entlüftet werden. Dazu Warmwasserhahn ganz öffnen und das Gerät 1 Minute durchspülen.**

### V. Elektroanschluss/Montage

- Die Netzanschlussklemme kann oben oder unten montiert werden. Die Ummantelung des Anschlusskabels muss mindestens 40 mm in das Gerät hineinragen.
- Vor dem Schließen der Haube das Flachbandkabel aus dem Bedienteil an der Regeleinheit anstecken.

### VI. Inbetriebnahme/Zusatzinformationen

- Entfernen Sie bei niedrigem Wasserleitungsdruck den Durchflussbegrenzer (siehe Bild A).
- Erklären Sie dem Benutzer die Bedienung des Durchlauferhitzers.
- Bewahren Sie die Gebrauchsanweisung in der aufklappbaren Bedienblende des Durchlauferhitzers auf.

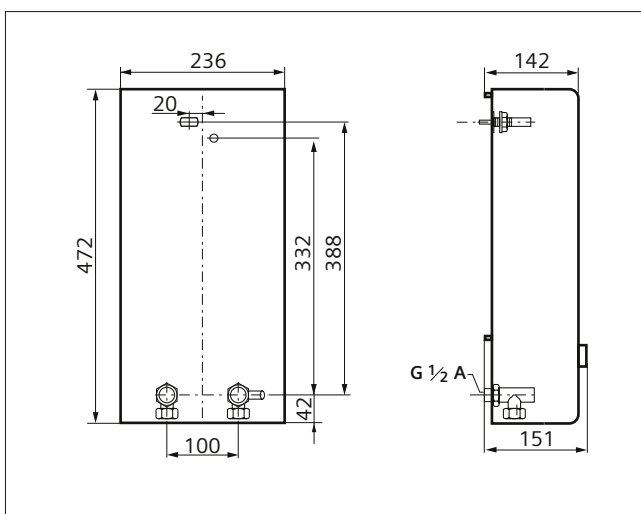
**A** Erreicht der Durchlauferhitzer aufgrund von zu geringem Wasserleitungsdruck in Ihrer Hausinstallation keinen genügenden Durchfluss, entfernen Sie den Durchflussbegrenzer.

**B** Vorrangschaltung für die Kombination mit Elektro-Speicherheizgeräten:  
Für den Betrieb mit Vorrangschaltung ist ein spezielles Lastabwurfrelais (Sonderzubehör) erforderlich. Andere, bereits vorhandene Lastabwurfrelais, ausgenommen elektronische Lastabwurfrelais, können Fehlfunktionen aufweisen.

## Technische Daten

		TDH 21	TDH 24
<b>Nennleistung</b>	[kW]	21	24
<b>Nennspannung</b>		400 V3~	400 V3~
<b>Sparstellung I</b>	[kW]		
1. Stufe		7	8
2. Stufe		14	16
<b>Starkheizung II</b>	[kW]		
1. Stufe		10,5	12
2. Stufe		21	24
<b>Einschaltpunkt</b>	[l/min]		
1. Stufe		4,5	5,0
2. Stufe		5,8	6,6
<b>Mischwasser bei Nennleistung</b>	[l/min]		
von ca. 38 °C		11,6	13,2
von ca. 50 °C (Zulauftemperatur 12 °C)		7,9	9,1
<b>Mindestfließdruck am Gerät *</b>	[MPa (bar)]		
mit Durchflussbegrenzer		0,08 (0,8)	0,09 (0,9)
ohne Durchflussbegrenzer		0,05 (0,5)	0,06 (0,6)
<b>Einsatzbereich in Wässern</b> <b>Spezifischer elektrischer Widerstand bei 15 °C</b>	[ $\Omega$ cm]	$\geq 1\,300$	$\geq 1\,300$
<b>Nenndruck</b>	[MPa (bar)]	1,0 (10,0)	1,0 (10,0)
<b>Maximal zulässige Zulauf-Temperatur</b>	[°C]	20	20

\* Hierzu kommt noch der Druckabfall an der Mischbatterie



## Sonderzubehör

- Rohrbausatz **DLE 02RBS**: zur Verwendung des Durchlauf-erhitzers als Untertischgerät
- Vorrangschalter (Lastabwurfrelais): für den Betrieb mit Vorrangschaltung
- Montageset **DLE 02AP**: für Aufputzinstallation

## Garantieurkunde

gültig für Deutschland und Österreich

Die nachstehenden Bedingungen, die Voraussetzungen und Umfang unserer Garantieleistung umschreiben, lassen die Gewährleistungsverpflichtungen des Verkäufers aus dem Kaufvertrag mit dem Endabnehmer unberührt. Für die Geräte leisten wir Garantie gemäß nachstehenden Bedingungen:

Wir beheben unentgeltlich nach Maßgabe der folgenden Bedingungen Mängel am Gerät, die nachweislich auf einem Material- und/oder Herstellungsfehler beruhen, wenn sie uns unverzüglich nach Feststellung und innerhalb von 24 Monaten nach Lieferung an den Erstendabnehmer gemeldet werden. Bei gewerblichem Gebrauch innerhalb von 12 Monaten. Zeigt sich der Mangel innerhalb von 6 Monaten ab Lieferung, wird vermutet, dass es sich um einen Material- oder Herstellungsfehler handelt.

Dieses Gerät fällt nur dann unter diese Garantie, wenn es von einem Unternehmer in einem der Mitgliedstaaten der Europäischen Union gekauft wurde, es bei Auftreten des Mangels in Deutschland oder Österreich betrieben wird und Garantieleistungen auch in Deutschland oder Österreich erbracht werden können.

Die Behebung der von uns als garantispflichtig anerkannter Mängel geschieht dadurch, dass die mangelhaften Teile unentgeltlich nach unserer Wahl instandgesetzt oder durch einwandfreie Teile ersetzt werden. Durch Art oder Ort des Einsatzes des Gerätes bedingte außergewöhnliche Kosten der Mängelbeseitigung werden nicht übernommen. Der freie Gerätezugang muss durch den Endabnehmer gestellt werden. Ausgebaute Teile, die wir zurücknehmen, gehen in unser Eigentum über. Die Garantiezeit für Nachbesserungen und Ersatzteile endet mit dem Ablauf der ursprünglichen Garantiezeit für das Gerät.

Die Garantie erstreckt sich nicht auf leicht zerbrechliche Teile, die den Wert oder die Gebrauchstauglichkeit des Gerätes nur unwesentlich beeinträchtigen. Es ist jeweils der Original-Kaufbeleg mit Kauf- und/oder Lieferdatum vorzulegen.

Zur Erlangung der Garantie für Fußbodenheizmatten, ist das den Projektierungsunterlagen oder das in der Montageanweisung enthaltene Prüfprotokoll ausgefüllt innerhalb vier Wochen nach Einbau der Heizung an unten stehende Adresse zu senden.

Eine Garantieleistung entfällt, wenn vom Endabnehmer oder einem Dritten die entsprechenden VDE-Vorschriften, die Bestimmungen der örtlichen Versorgungsunternehmen oder unsere Montage- und Gebrauchsanweisung nicht beachtet worden sind. Durch etwa seitens des Endabnehmers oder Dritter unsachgemäß vorgenommenen Änderungen und Arbeiten wird die Haftung für die daraus entstehenden Folgen aufgehoben. Die Garantie erstreckt sich auf vom Lieferer bezogene Teile. Nicht vom Lieferer bezogene Teile und Geräte-/ Anlagenmängel die auf nicht vom Lieferer bezogene Teile zurückzuführen sind fallen nicht unter den Garantieanspruch.

Sofern der Mangel nicht beseitigt werden kann oder die Nachbesserung von uns abgelehnt oder unzumutbar verzögert wird, wird der Hersteller entweder kostenfreien Ersatz liefern oder den Minderwert vergüten. Im Falle einer Ersatzlieferung behalten wir uns die Geltendmachung einer angemessenen Nutzungsanrechnung für die bisherige Nutzungszeit vor. Weitergehende oder andere Ansprüche, insbesondere solche auf Ersatz außerhalb des Gerätes entstandener Schäden, sind soweit eine Haftung nicht zwingend gesetzlich angeordnet ist ausgeschlossen. Bei einer Haftung nach § 478 BGB wird die Haftung des Lieferers auf die Servicepauschalen des Lieferers als Höchstbetrag beschränkt.

## Kundendienst

Im Kundendienstfall ist die Robert Bosch Hausgeräte GmbH als zuständiger Kundendienst zu informieren.

### Robert Bosch Hausgeräte GmbH Deutschland

Auftragsannahme  
Tel.-Nr. 01801 / 22 33 55  
Fax.-Nr. 01801 / 33 53 07

Ersatzteilbestellungen  
Tel.-Nr. 01801 / 33 53 04  
Fax.-Nr. 01801 / 33 53 08  
E-Mail: spareparts@bshg.com

### Robert Bosch Hausgeräte GmbH Österreich

Auftragsannahme  
Tel.-Nr. 0810 240 260  
Fax.-Nr. (01) 60575 51212  
E-Mail: hausgeraete.ad@bshg.com

Ersatzteilbestellungen  
Tel.-Nr. 0810 240 261  
Fax.-Nr. (01) 60575 51212  
E-Mail: hausgeraete.et@bshg.com

Die Robert Bosch Hausgeräte-GmbH Deutschland ist an 7 Tagen, 24 Stunden für Sie persönlich erreichbar!  
Ersatzteilzeichnungen und Ersatzteile-Bestellungen bei der Robert Bosch Hausgeräte GmbH im Internet.

Für die Auftragsbearbeitung werden die Erzeugnisnummer **E-Nr.** und das Fertigungsdatum **FD** des Gerätes benötigt.  
Diese Angaben befinden sich auf dem Typschild.  
Bereitschaftsdienst in Notfällen auch an Wochenenden und Feiertagen!

### **CE-Konformitätserklärung**

Dieses Gerät wurde in Übereinstimmung mit den EU-Richtlinien für Niederspannung (72/23/EWG) und elektromagnetische Verträglichkeit (89/336/EWG) entwickelt und gefertigt.

---

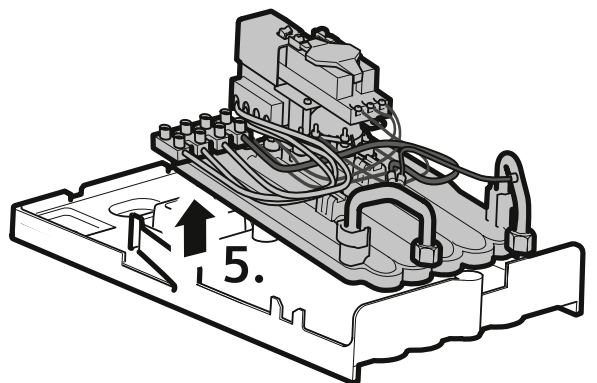
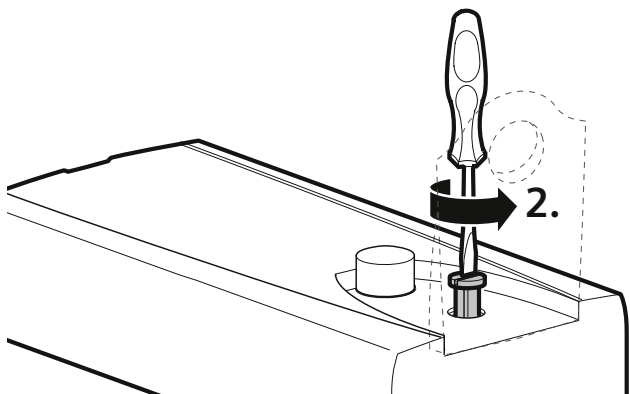
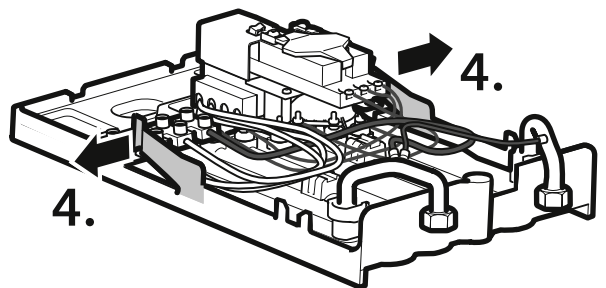
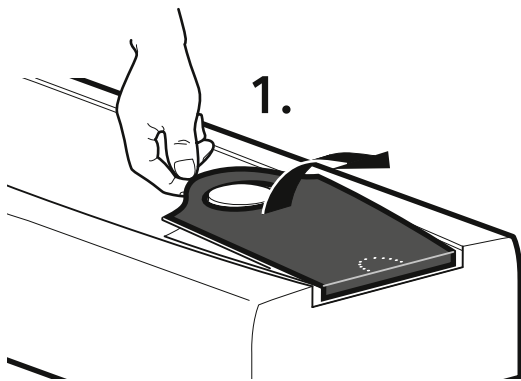
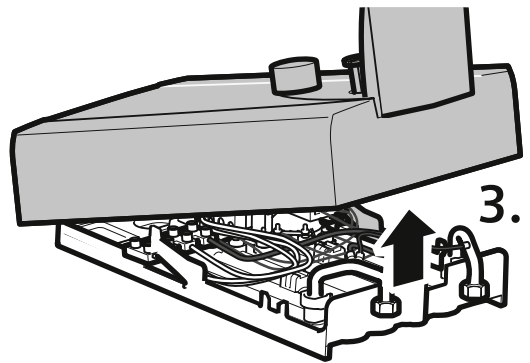
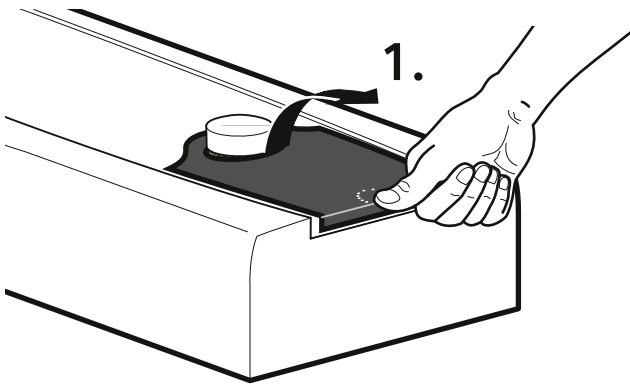
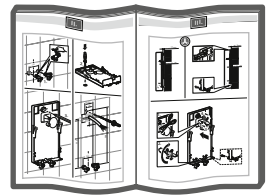
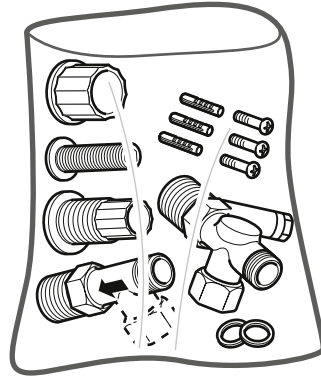
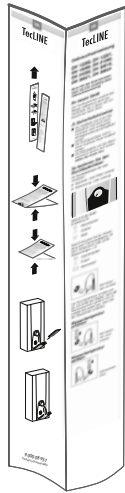
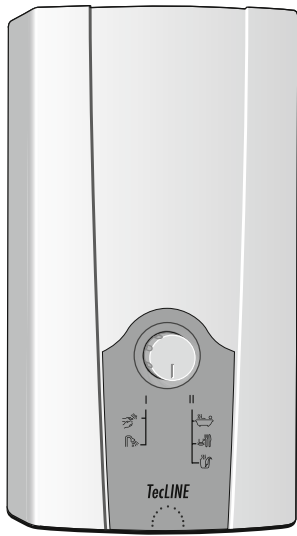
Glen Dimplex Deutschland GmbH  
Geschäftsbereich Dimplex  
Am Goldenen Feld 18  
95326 Kulmbach  
[www.dimplex.de](http://www.dimplex.de)

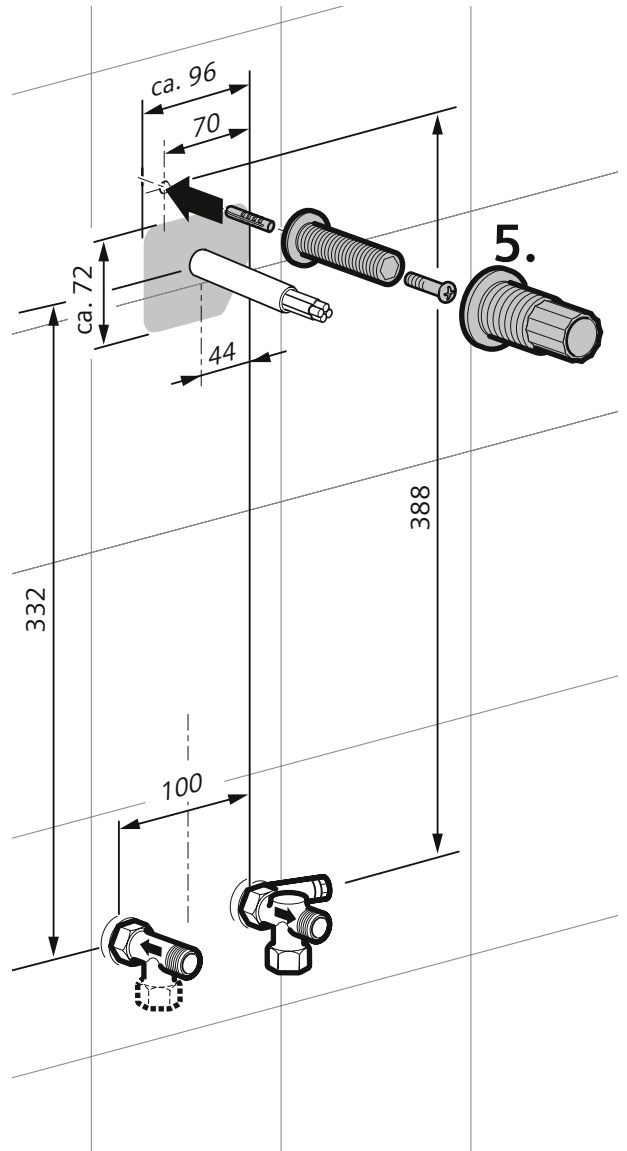
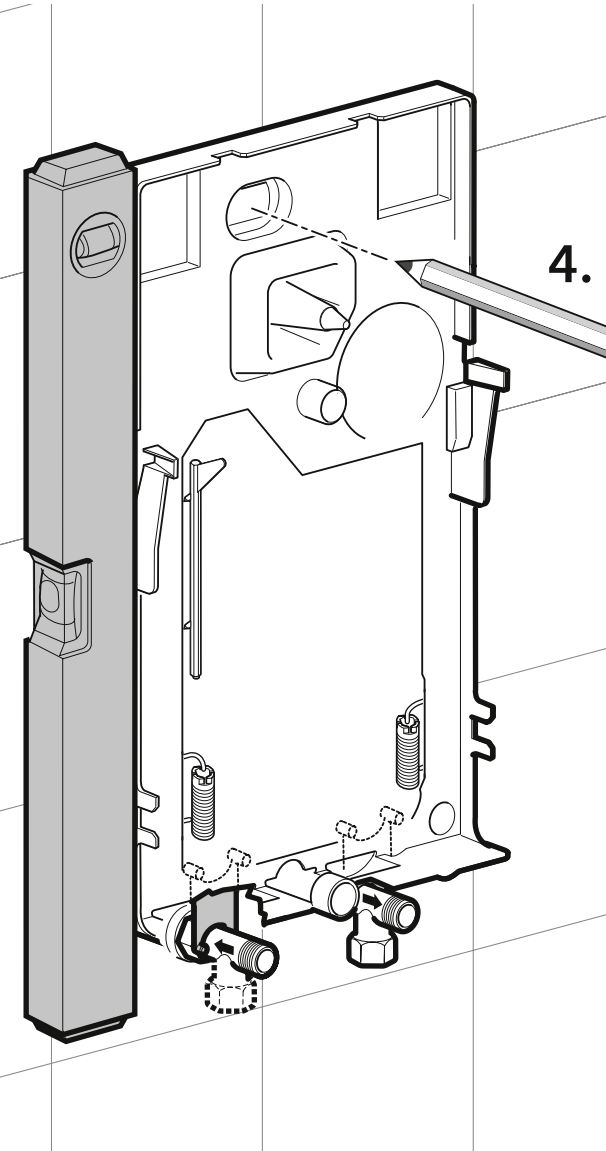
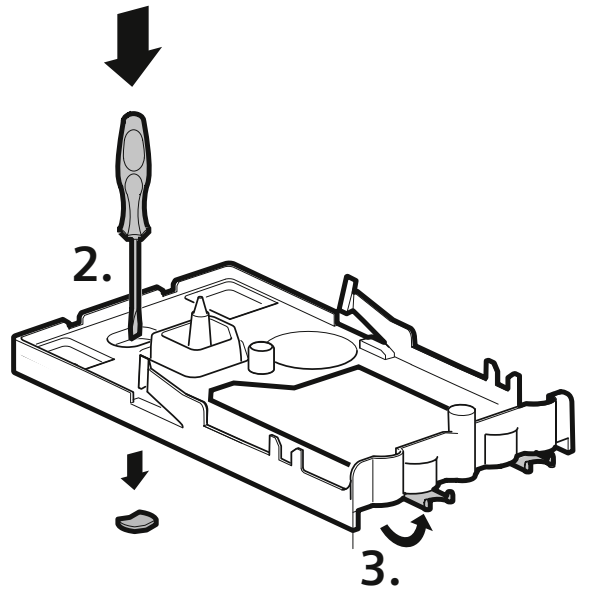
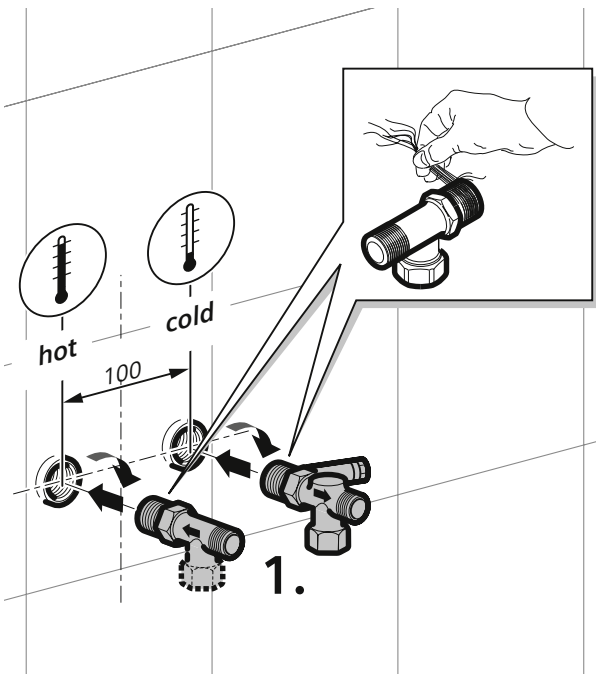
Telefon +49 (0) 9221/709-564  
Telefax +49 (0) 9221/709-589

Technische Änderungen vorbehalten  
Printed in Germany 08/08



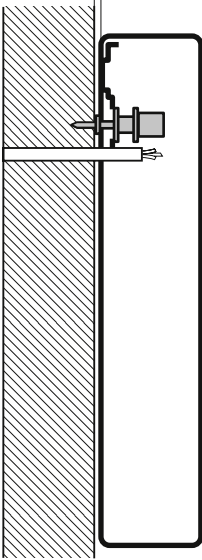
I.





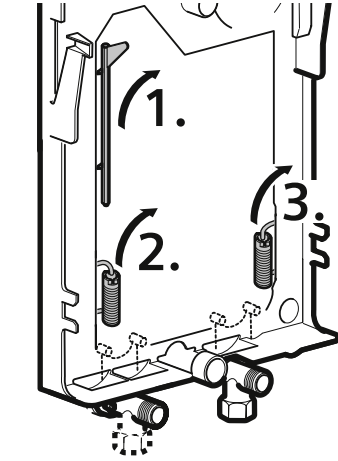
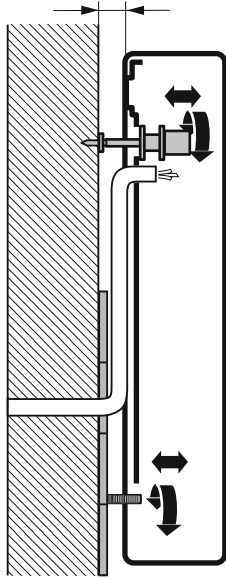
A

ca. 2 mm

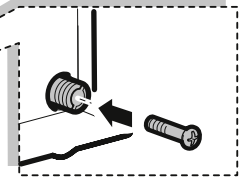
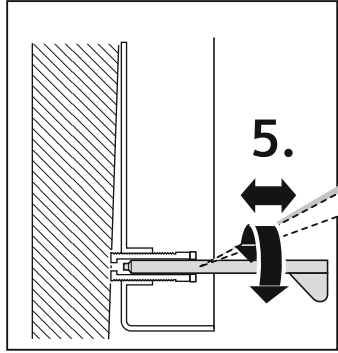
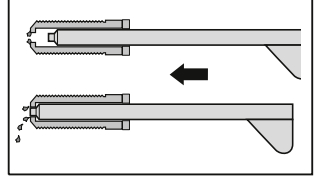


B

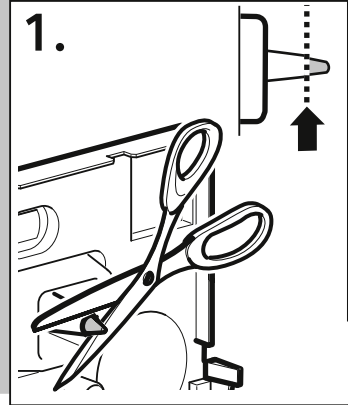
max. 16 mm



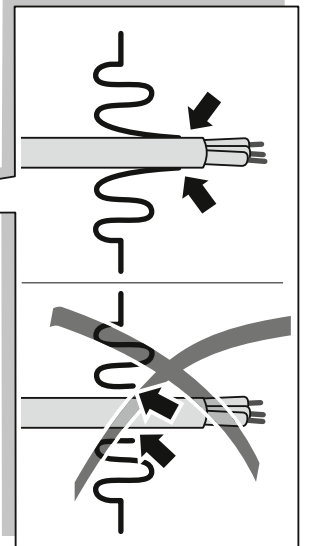
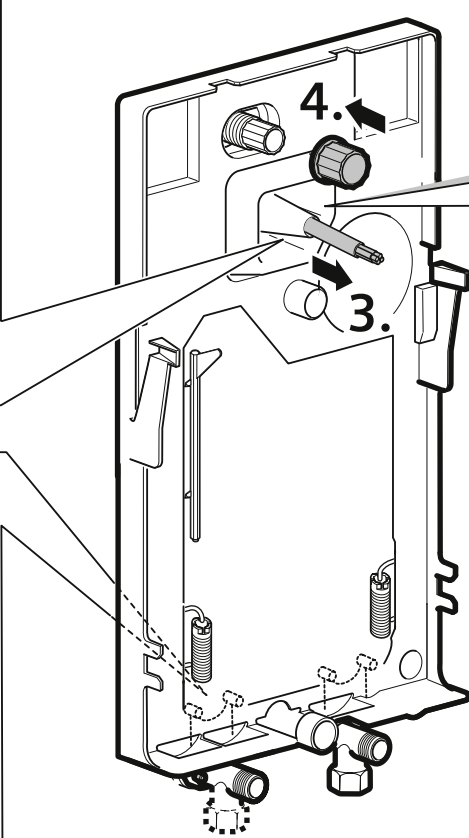
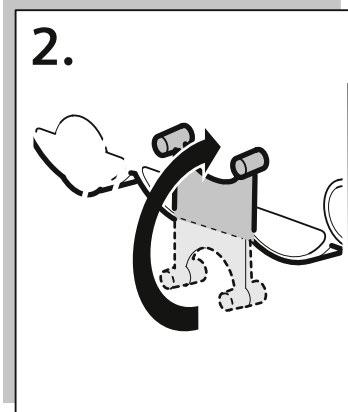
4.



1.

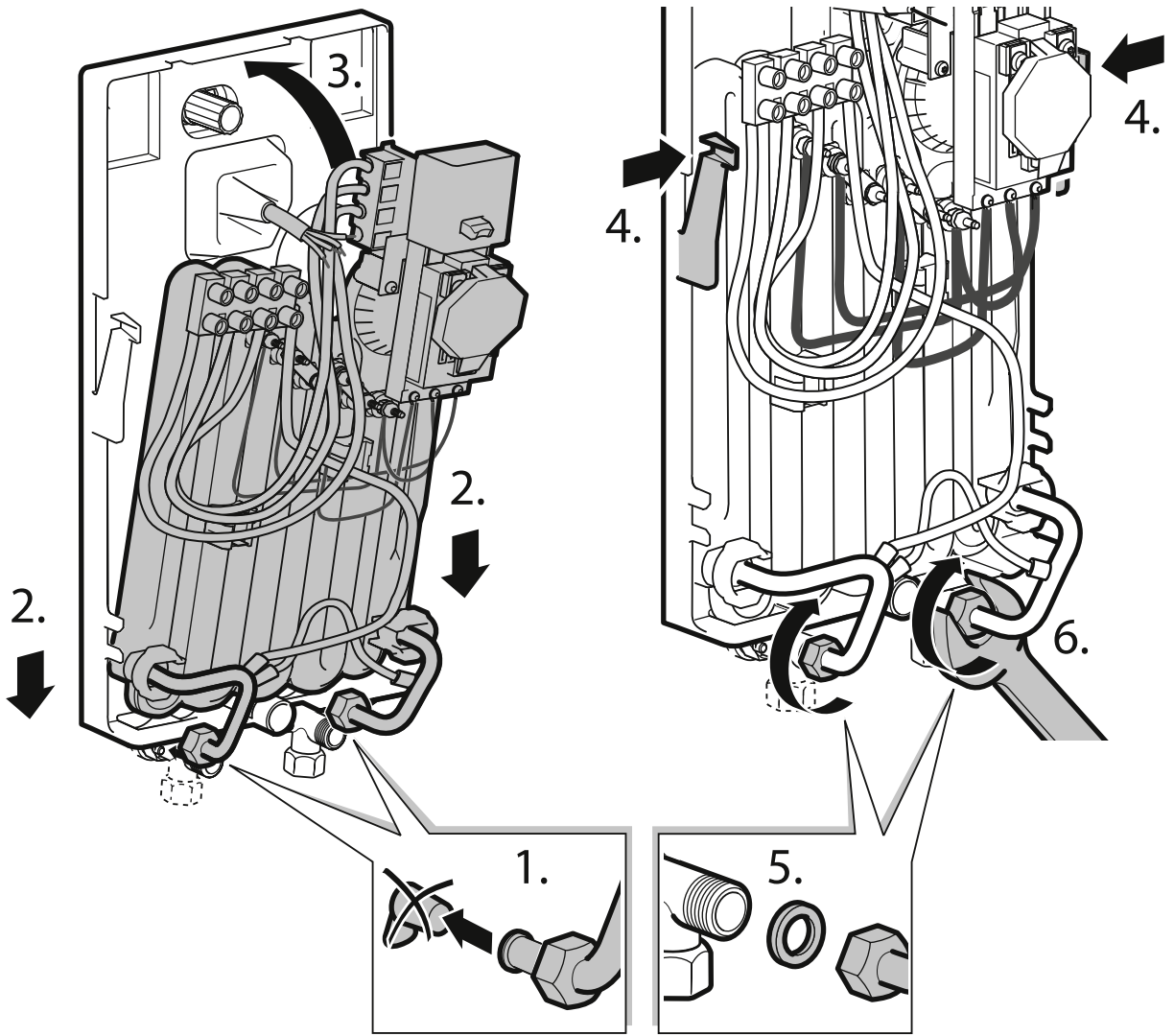


2.



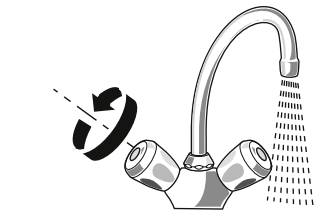
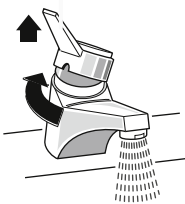


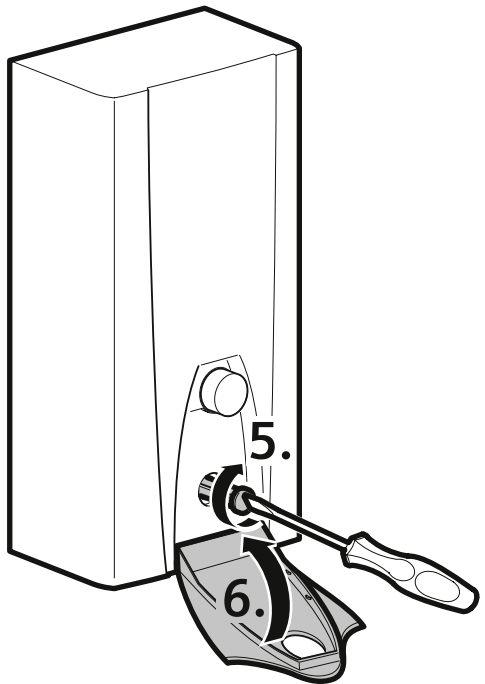
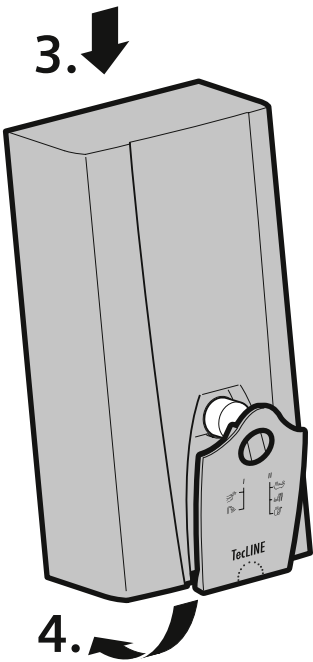
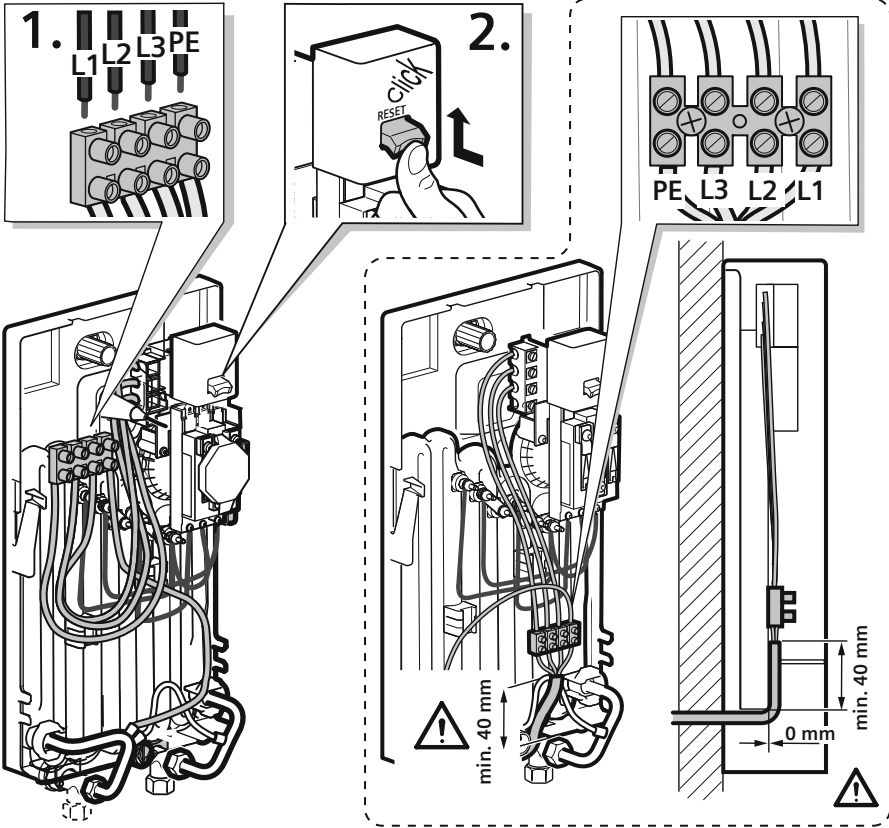
# IV.



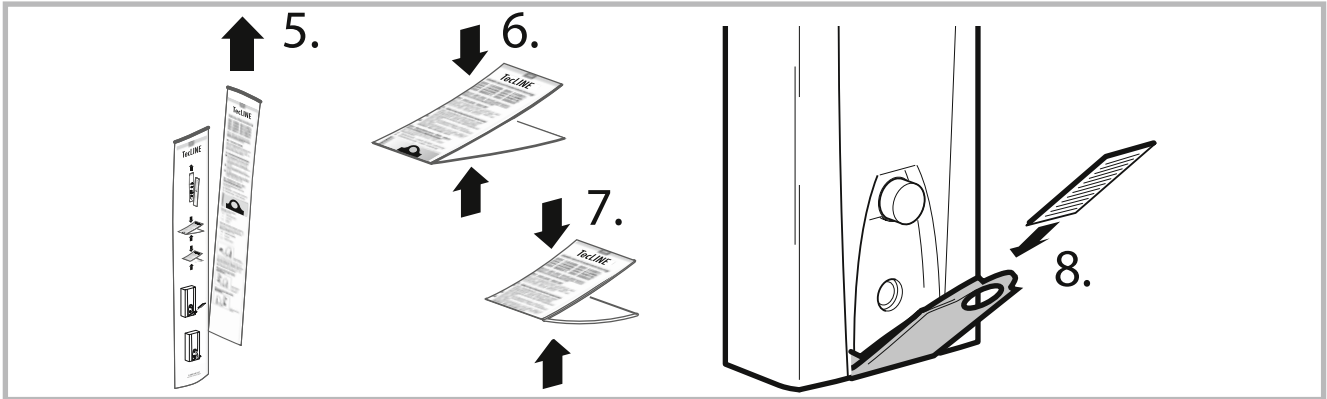
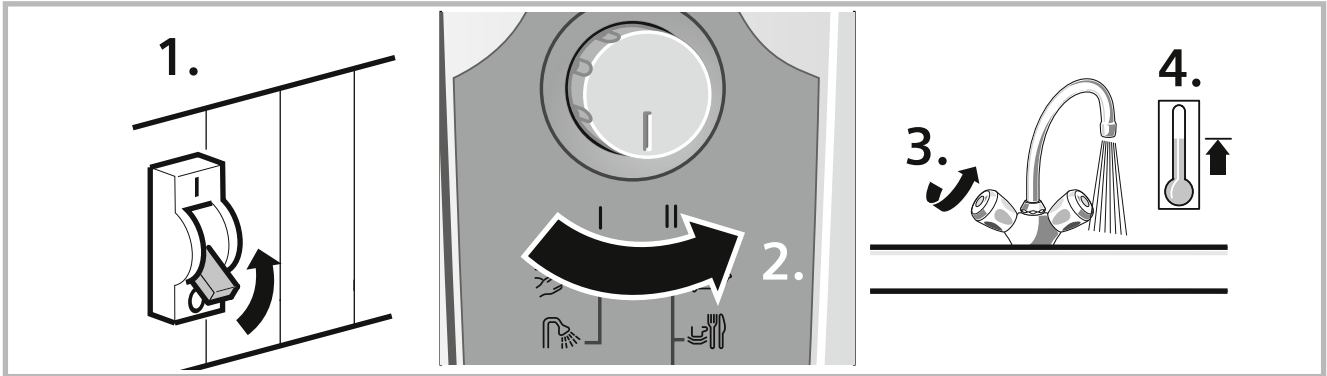
7.

Durchlauferhitzer entlüften!  
Dazu Warmwasserhahn ganz öffnen  
und das Gerät 1 Minute durchspülen.

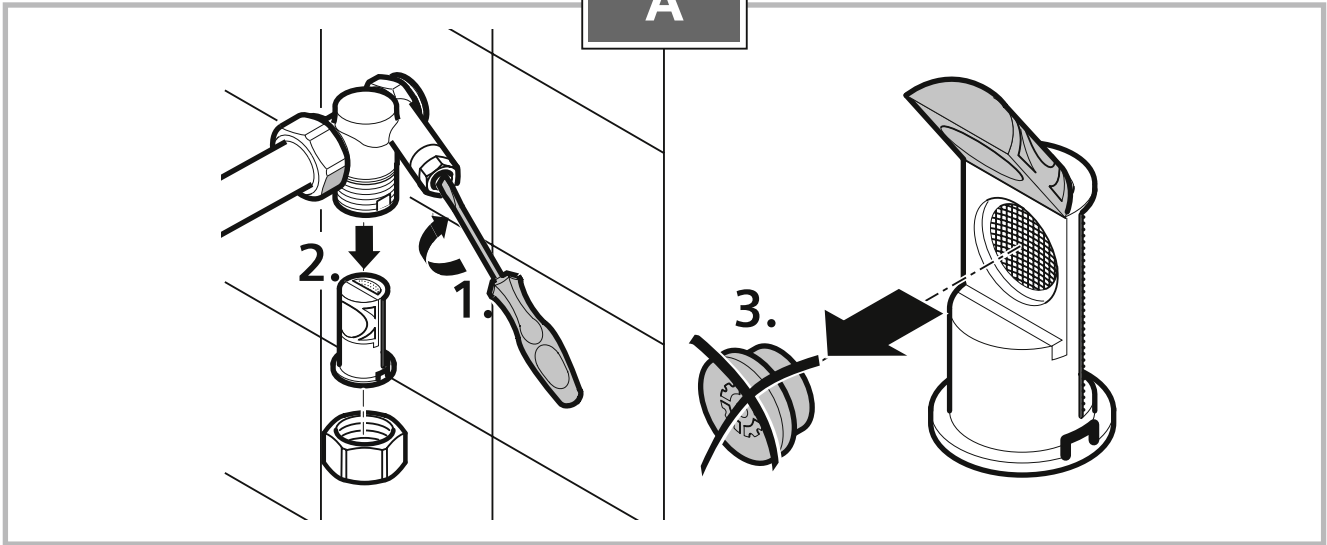




# VI.



## A



## B

