

Die VCM-Gruppe
Beeindruckend. Jede Minute.

VCM.
seit 35 Jahren



TV-Möbel



TV-Standfüße



Präsentations-Standfüße



TV-Wandhalterungen



TV-Deckenhalterungen



Hifi-Halterungen



Kollektion 2016 / 2017
TV-Möbel & Halterungen



Liebe Kundin,
Lieber Kunde,

seit über 35 Jahren – VCM wurde 1979 gegründet und zählt nach über drei Jahrzehnten zu einem der innovativsten und bedeutendsten Familienunternehmen für Kleinmöbel und Halterungssysteme. Die Antriebskräfte hinter der Erfolgsgeschichte sind ein tiefgreifendes Verständnis für Kundenwünsche und Trends, visionäres Denken und das Bestreben niemals stehen zu bleiben.

Millionenfach verkaufte Artikel - Mit innovativen Ideen, hoher Qualität und einem umfassenden After-Sales-Programm überzeugen wir renommierte Unternehmen aus Industrie und Handel in Europa. Oberste Priorität ist, die Welt täglich mit neuen Augen zu sehen, um immer wieder mit neuen Innovationen zu überraschen und zu begeistern. Millionen verkaufte Artikel bestätigen die hohe Kundenzufriedenheit.

48 Stunden Lieferzeit – Flexibel bleiben, Kosten reduzieren: Wir liefern nahezu alle Produkte innerhalb 48 Stunden aus. Auf diese Weise senken Sie Ihre Lager- und Kapitalkosten. Unser Fulfillment-Service bedeutet für Sie, dass wir die komplette Logistik von der Lagerhaltung bis zur Auslieferung in Ihrem Namen direkt zum Kunden übernehmen können.

Gemeinsam stark sein - Unser Grundsatz ist partnerschaftliche Zusammenarbeit, denn wirklich gute Lösungen können nur im Team entwickelt werden. Offenheit, Flexibilität und Vertrauen sind die Basis für den Erfolg der Unternehmensgruppe, jedes einzelnen Kunden und unserer Mitarbeiter. Die stetige Verbesserung von Qualität und Produktivität erfordert bewusstes Engagement und aktives Zusammenwirken mit Ihnen als Kunden für jeden Auftrag.

Freuen Sie sich auf unsere erstklassige Wertarbeit und lassen Sie sich auf den folgenden Seiten von unseren Möbeln und Halterungssystemen begeistern.

Margot Morgenthaler
Geschäftsführerin / CEO

Andree Morgenthaler
Geschäftsführer / CEO

Inhaltsverzeichnis

■ Hifi- & TV-Möbel	S. 2 - 9
TV/TFT Aufsätze	S. 3
Hifi- /TV-Möbel (Alu/Glas)	S. 4 - 6
TV-Möbel (Holz)	S. 7 - 9
■ TV-Standfüße	S. 10 - 17
Tisch-Standfüße	S. 11
TV-Standfüße	S. 12 - 16
Präsentations-Standfüße	S. 17
■ Halterungssysteme	S. 18 - 27
TV-Wandhalterungen	S. 18 - 21
TV-Deckenhalterungen	S. 22 - 24
Hifi-Halterungen & Paneele	S. 25 - 27
■ Professional Line	S. 28 - 29

TV-Möbel

Technik in Szene gesetzt



Rollen-Set



Integrierte
Kabelführung



Belastbarkeit

Parco  



TV-/TFT- Glasaufsatz

Belastbar bis 40 kg




- ✓ Hochwertige Aluminium-Säulen
- ✓ ESG-Sicherheitsglas mit gerundeten, polierten Kanten
- ✓ Kabelführung an der Rückseite
- ✓ Als Lowboard- oder Monitoraufsatz verwendbar

Modell	Artikel-Nr.	Produktmaße in cm	Belastbarkeit
Silber/Klarglas	16632	H. 10 x B. 62 x T. 25	40 kg

Parco  

In edler Messing-Optik



- ✓ Hochwertige Aluminium-Säulen
- ✓ ESG-Sicherheitsglas mit gerundeten, polierten Kanten
- ✓ Kabelführung an der Rückseite
- ✓ Als Lowboard- oder Monitoraufsatz verwendbar

Modell	Artikel-Nr.	Produktmaße in cm	Belastbarkeit
Messing/Klarglas	16635	H. 10 x B. 62 x T. 25	40 kg

Edlosa  

TV-/TFT- Aufsatz

Belastbar bis 20 kg




- ✓ Edles hochglänzendes MDF
- ✓ Schmale Fronten in Aluminiumfarben (PVC) mit Ecken im V-Schnitt
- ✓ Kabelführung an der Rückseite

Modell	Artikel-Nr.	Produktmaße in cm	Belastbarkeit
Weiß/Silber	16636	H. 10 x B. 63 x T. 26	20 kg
Schwarz/Silber	16637	H. 10 x B. 63 x T. 26	20 kg

Felino Mini 

TV-Glasaufsatz

Belastbar bis 60 kg



- ✓ Hochwertige Aluminium-Säulen
- ✓ ESG-Sicherheitsglas
- ✓ UV-Verklebung für einen ebenen Abschluss

Modell	Artikel-Nr.	Produktmaße in cm	Belastbarkeit
Silber/Klarglas	16630	H. 19 x B. 105 x T. 42	60 kg

Felino Mini/Maxi 

In edler Messing-Optik



- ✓ Hochwertige Aluminium-Säulen
- ✓ ESG-Sicherheitsglas
- ✓ UV-Verklebung für einen ebenen Abschluss

Modell	Artikel-Nr.	Produktmaße in cm	Belastbarkeit
Felino Mini Messing	16633	H. 19 x B. 105 x T. 42	60 kg
Felino Maxi Messing	16634	H. 30 x B. 105 x T. 42	60 kg

Felino Maxi 

TV-Glasaufsatz

Belastbar bis 60 kg



- ✓ Hochwertige Aluminium-Säulen
- ✓ ESG-Sicherheitsglas
- ✓ UV-Verklebung für einen ebenen Abschluss

Modell	Artikel-Nr.	Produktmaße in cm	Belastbarkeit
Silber/Klarglas	16631	H. 30 x B. 105 x T. 42	60 kg

TV-Möbel (Alu/Glas)

Sindas 80 kg optional

Verdeckte Kabelführung

Optional mit Rollen

- ✓ 3 stabile Fachböden aus ESG-Sicherheitsglas. Jeweils bis 80 kg belastbar
- ✓ Aluminium-Säulen in modernem Design
- ✓ Ideal für Zweitgeräte




Modell	Artikel-Nr.	Produktmaße in cm	Fachabstände
Silber / Klarglas	14120	H. 45 x B. 60 x T. 42	Oben: 17 cm Unten: 21 cm
Silber / Schwarzglas	14125		
Weiß / Mattglas	14322		

Sindas 80 kg optional

In edler Messing-Optik

- ✓ 3 stabile Fachböden aus ESG-Sicherheitsglas. Jeweils bis 80 kg belastbar
- ✓ Aluminium-Säulen in modernem Design
- ✓ Ideal für Zweitgeräte




Modell	Artikel-Nr.	Produktmaße in cm	Fachabstände
Messing / Klarglas	14320	H. 45 x B. 60 x T. 42	Oben: 17 cm Unten: 21 cm
Messing / Schwarzglas	14321		

Netasa 80 kg optional

Verdeckte Kabelführung

Optional mit Rollen

- ✓ 3 stabile Fachböden aus ESG-Sicherheitsglas. Jeweils bis 80 kg belastbar
- ✓ Aluminium-Säulen in modernem Design




Modell	Artikel-Nr.	Produktmaße in cm	Fachabstände
Silber / Klarglas	14130	H. 45 x B. 95 x T. 42	Oben: 17 cm Unten: 21 cm
Silber / Schwarzglas	14135		
Weiß / Mattglas	14332		

Netasa 80 kg optional

In edler Messing-Optik

- ✓ 3 stabile Fachböden aus ESG-Sicherheitsglas. Jeweils bis 80 kg belastbar
- ✓ Aluminium-Säulen in modernem Design



Modell	Artikel-Nr.	Produktmaße in cm	Fachabstände
Messing / Klarglas	14330	H. 45 x B. 95 x T. 42	Oben: 17 cm Unten: 21 cm
Messing / Schwarzglas	14331		

Zumbo 80 kg optional

Verdeckte Kabelführung

Optional mit Rollen

- ✓ 3 stabile Fachböden aus ESG-Sicherheitsglas. Jeweils bis 80 kg belastbar
- ✓ Aluminium-Säulen in modernem Design



Modell	Artikel-Nr.	Produktmaße in cm	Fachabstände
Silber / Klarglas	14150	H. 45 x B. 110 x T. 42	Oben: 17 cm Unten: 21 cm
Silber / Schwarzglas	14155		
Weiß / Mattglas	14342		

Zumbo 80 kg optional

In edler Messing-Optik

- ✓ 3 stabile Fachböden aus ESG-Sicherheitsglas. Jeweils bis 80 kg belastbar
- ✓ Aluminium-Säulen in modernem Design



Modell	Artikel-Nr.	Produktmaße in cm	Fachabstände
Messing / Klarglas	14340	H. 45 x B. 110 x T. 42	Oben: 17 cm Unten: 21 cm
Messing / Schwarzglas	14341		

Lotasa






Verdeckte Kabelführung

Optional mit Rollen

- ✓ 3 stabile Fachböden aus ESG-Sicherheitsglas. Jeweils bis 80 kg belastbar
- ✓ Aluminium-Säulen in modernem Design

Modell	Artikel-Nr.	Produktmaße in cm	Fachabstände
Silber / Klarglas	14170	H. 45 x B. 140 x T. 42	Oben: 17 cm Unten: 21 cm
Silber / Schwarzglas	14175		

Blados






Verdeckte Kabelführung

Optional mit Rollen

- ✓ 4 stabile Fachböden aus ESG-Sicherheitsglas. Jeweils bis 80 kg belastbar
- ✓ Aluminium-Säulen in modernem Design
- ✓ Perfekt geeignet für Heimkinosysteme oder als Beamerstand

Modell	Artikel-Nr.	Produktmaße in cm	Fachabstände
Silber / Klarglas	14110	H. 70 x B. 54 x T. 45	21 cm
Silber / Schwarzglas	14115		

Bilus










Verdeckte Kabelführung

Optional mit Rollen

- ✓ 4 stabile Fachböden aus ESG-Sicherheitsglas. Jeweils bis 80 kg belastbar
- ✓ Aluminium-Säulen in modernem Design
- ✓ Perfekt geeignet für Heimkinosysteme oder als Beamerstand

Modell	Artikel-Nr.	Produktmaße in cm	Fachabstände
Silber / Klarglas	14100	H. 70 x B. 54 x T. 47	Oben: 17 cm Unten: 28 cm
Silber / Schwarzglas	14105		
Weiß / Mattglas	14302		

Bilus

In edler Messing-Optik

- ✓ 4 stabile Fachböden aus ESG-Sicherheitsglas. Jeweils bis 80 kg belastbar
- ✓ Aluminium-Säulen in modernem Design
- ✓ Perfekt geeignet für Heimkinosysteme oder als Beamerstand

Modell	Artikel-Nr.	Produktmaße in cm	Fachabstände
Messing / Klarglas	14300	H. 70 x B. 54 x T. 47	Oben: 17 cm Unten: 28 cm
Messing / Schwarzglas	14301		

Rolio

Artikel-Nr. 14270



- ✓ Bestehend aus 4 leichtgängigen Rollen
- ✓ Optional erhältlich für:
Sindas, Netasa, Zumbo, Lotasa, Blados, Bilus, Onata, Lotasa, Posio & Olopa
- ✓ Bis max. 80 kg belastbar



4-tlg. Rollenset

Olopa



80 kg  


Verdeckte Kabelführung


Optional mit Rollen

- ✓ 3 stabile Fachböden aus ESG-Sicherheitsglas. Jeweils bis 80 kg belastbar
- ✓ Aluminium-Säulen in modernem Design
- ✓ Die Höhe von 70 cm ermöglicht eine angenehme Bedienung aller Geräte

Modell	Artikel-Nr.	Produktmaße in cm	Fachabstände
Silber / Klarglas	14140	H. 70 x B. 95 x T. 42	Oben: 28 cm Unten: 35 cm
Silber / Schwarzglas	14145		

Onata



80 kg  

Verdeckte Kabelführung

Optional mit Rollen

- ✓ 3 stabile Fachböden aus ESG-Sicherheitsglas. Jeweils bis 80 kg belastbar
- ✓ Aluminium-Säulen in modernem Design
- ✓ Die Höhe von 70 cm ermöglicht eine angenehme Bedienung aller Geräte

Modell	Artikel-Nr.	Produktmaße in cm	Fachabstände
Silber / Klarglas	14160	H. 70 x B. 110 x T. 42	Oben: 28 cm Unten: 35 cm
Silber / Schwarzglas	14165		

Posio



80 kg  

Verdeckte Kabelführung

Optional mit Rollen

- ✓ 3 stabile Fachböden aus ESG-Sicherheitsglas. Jeweils bis 80 kg belastbar
- ✓ Aluminium-Säulen in modernem Design
- ✓ Die Höhe von 70 cm ermöglicht eine angenehme Bedienung aller Geräte

Modell	Artikel-Nr.	Produktmaße in cm	Fachabstände
Silber / Klarglas	14180	H. 70 x B. 140 x T. 42	Oben: 28 cm Unten: 35 cm
Silber / Schwarzglas	14185		

Subuso



80 kg **40 kg**  


Verdeckte Kabelführung



Integriertes Rollenset

- ✓ 3 stabile Fachböden aus ESG-Sicherheitsglas.
- ✓ Belastbarkeit Glasböden: Oben/Unten: 80 kg
Mitte: 40 kg
- ✓ Ideal geeignet für Subwoofer & größere Hifi-Komponenten

Modell	Artikel-Nr.	Produktmaße in cm	Fachabstände
Silber / Klarglas	14200	H. 56 x B. 120 x T. 40	Oben: 22,5 cm Unten: 25 cm
Schwarz / Schwarzglas	14205		

Valeni Mini / Maxi



80 kg  

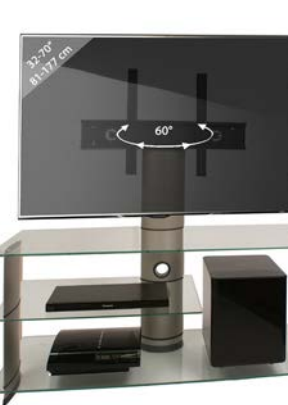
Für TV's von 26-37"/32-70"



Integriertes Rollenset

- ✓ 2 stabile Glasböden aus ESG-Sicherheitsglas. Jeweils bis 80 kg belastbar
- ✓ Integriertes & verdecktes Rollenset (4-tlg)
- ✓ Verdecktes Kabelmanagement in der Rückseite des Alurohres

Modell	Art-Nr.	Produktmaße	VESA in mm	Angaben zur Halterung
Valeni Mini	14190	H. 90 x B. 95 x T. 40 cm	100x100 - 400x300	- 26-37 Zoll (66-94 cm) - bis max. 50 kg - 60° schwenkbar
Valeni Maxi	14195	H. 90 x B. 112 x T. 40 cm	100x100 - 600x400	- 37-70 Zoll (94-177 cm) - bis max. 50 kg - 60° schwenkbar

Bulmo



80 kg **40 kg**  

Verdeckte Kabelführung

Integriertes Rollenset

- ✓ 3 stabile Fachböden aus ESG-Sicherheitsglas.
- ✓ Belastbarkeit Glasböden: Oben/Unten: 80 kg
Mitte: 40 kg
- ✓ Ideal geeignet für Subwoofer & größere Hifi-Komponenten

Modell	Art-Nr.	Produktmaße	VESA in mm	Angaben zur Halterung
Silber / Klarglas	14210	H. 90 x B. 120 x T. 40 cm	200x100, 200x200, 200x300, 300x200, 300x300, 400x200, 400x300, 400x400, 600x400	- 32-70 Zoll (81-177 cm) - bis max. 50 kg - 60° schwenkbar
Schwarz / Schwarzglas	14215			



Clunis

80 kg  





Verdeckte Kabelführung


Integriertes Rollenset

- ✓ Overboard aus Glas, bis 80 kg belastbar
- ✓ Aluminium-Säulen in modernem Design
- ✓ Die Fächer bieten Platz für 200 DVDs; belastbar bis 30 kg je Fach

Modell	Artikel-Nr.	Produktmaße in cm
Weißlack / Schwarzglas	14230	H. 47 x B. 95 x T. 40
Schwarzlack / Schwarzglas	14235	

Clano

80 kg  




Verdeckte Kabelführung


Integriertes Rollenset

- ✓ Overboard aus Glas, bis 80 kg belastbar
- ✓ Große Frontklappe mit Softclose-Funktion
- ✓ Zwei geschlossene Fächer, belastbar bis 30 kg je Fach

Modell	Artikel-Nr.	Produktmaße in cm
Weißlack / Schwarzglas	14240	H. 55 x B. 95 x T. 40
Schwarzlack / Schwarzglas	14245	

Dasano

80 kg  



Verdeckte Kabelführung

Integriertes Rollenset

- ✓ Overboard aus Schwarzglas, bis 80 kg belastbar
- ✓ 2 große Schubladen mit Softclose-Funktion, belastbar bis 20 kg
- ✓ Verdecktes Kabelmanagement an der Rückseite des Alurohrs

Modell	Artikel-Nr.	Produktmaße in cm
Weißlack / Schwarzglas	14250	H. 55 x B. 120 x T. 40
Schwarzlack / Schwarzglas	14255	

Luxala

60 kg  



Verdeckte Kabelführung

Integriertes Rollenset

- ✓ Nutzung der Fernbedienung durch Türen möglich
- ✓ 2 Glastüren mit Softclose-Funktion, 2 offene Fächer
- ✓ Fächer je 30 kg belastbar
- ✓ Deckplatte aus schwarzem ESG-Sicherheitsglas

Modell	Artikel-Nr.	Produktmaße in cm
Weißlack / Schwarzglas	14260	H. 52 x B. 150 x T. 45
Schwarzlack / Schwarzglas	14265	



Spreido



Verdeckte Kabelführung

In 5 verschiedenen Farben

- ✓ Rohre aus hochwertigem Aluminium
- ✓ Korpus aus stabilem Holz
- ✓ Designer-FüÙe
- ✓ Integrierte Kabelführung

Modell	Artikel-Nr.	Modell	Artikel-Nr.
Schwarz / Weiß	14350	Kern-Nussbaum / Weiß	14353
Weiß / Weiß	14351	Sonoma-Eiche / Weiß	14354
Buche/Weiß	14352	ProduktmaÙe: H. 45 x B. 115 x T. 35 cm	

Curvedo 130



Curved-TV-Möbel

Integrierte Kabelführung

- ✓ Hochglanz-Holz furnier-Seiten
- ✓ Abgerundete, graugetönte Glstüren & Magnetverschluss
- ✓ 4 Fächer sorgen für reichlich Stauraum

Modell	Artikel-Nr.	ProduktmaÙe in cm
Weiß / Schwarz	14360	H. 50 x B. 130 x T. 40-55 cm
Schwarz / Schwarz	14361	
Kern-Nussbaum / Schwarz	14362	

Curvedo 150



Curved-TV-Möbel

Integrierte Kabelführung

- ✓ Hochglanz-Holz furnier-Seiten
- ✓ Abgerundete, graugetönte Glstüren & Magnetverschluss
- ✓ 4 Fächer sorgen für reichlich Stauraum

Modell	Artikel-Nr.	ProduktmaÙe in cm
Weiß / Schwarz	14363	H. 50 x B. 150 x T. 40-55 cm
Schwarz / Schwarz	14364	
Kern-Nussbaum / Schwarz	14365	





Ravano 120 / 140     **2 Größen / 3 Farbvarianten**



Premium TV-Möbel mit Halterung

- ✓ Für Flatscreens von 81-177 cm (32-70")
- ✓ Overboard aus 8mm Schwarzglasplatte (ESG-Sicherheitsglas), belastbar bis 50 kg
- ✓ 2 Schubfächer
- ✓ Korpus und Frontblenden aus hochwertigem MDF
- ✓ Säulen und Füße aus edlem Aluminium

Verdeckte Kabelführung im Alurohr

Integriertes verdecktes Rollenset (4 tlg.)



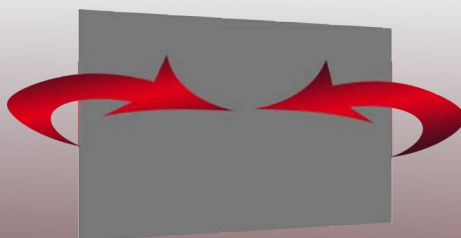
Modell	Farbe	Artikel-Nr.	Produktmaße in cm	Vesa in mm	Schwenkbar
Ravano 120	Schwarzlack / Schwarzlack	17166	B. 120 x H. 44 x T. 43 cm	100x100, 100x200, 200x100, 200x200, 300x200, 300x300, 400x200, 400x300, 400x400, 600x100, 600x200, 600x300, 600x400	60°
Ravano 120	Weißlack / Schwarzlack	17167			
Ravano 120	Edelstahl-Optik / Schwarzlack	17168			
Ravano 140	Schwarzlack / Schwarzlack	17176	B. 140 x H. 44 x T. 43 cm	Belastbarkeit der Halterung: 25 kg	60°
Ravano 140	Weißlack / Schwarzlack	17177			
Ravano 140	Edelstahl-Optik / Schwarzlack	17178			

TV-Standfüße

Präsentieren mit Stil



Belastbarkeit
der Halterung



Schwenkbar



Rollenset

Windoxa Mini



30 kg


Kabelführung im Alurohr

Um 60° schwenkbar

- ✓ Hochwertiges Aluminium
ESG-Sicherheitsglas
- ✓ Für Flatscreens von 56 bis 94 cm (22-37"), bis 30 kg
- ✓ Um 30° nach links und rechts schwenkbar

Modell	Artikel-Nr.	Produktmaße in cm	VESA (in mm)
Schwarzglas	17080	H. 52 x B. 70 x T. 30	200x100, 200x200, 200x300, 300x200, 300x300, 400x200, 400x300
Mattglas	17085		

Windoxa Mini



30 kg

In edler Messing-Optik

- ✓ Hochwertiges Aluminium
ESG-Sicherheitsglas
- ✓ Für Flatscreens von 56 bis 94 cm (22-37"), bis 30 kg
- ✓ Um 30° nach links und rechts schwenkbar

Modell	Artikel-Nr.	Produktmaße in cm	VESA (in mm)
Schwarzglas	17081	H. 52 x B. 70 x T. 30	200x100, 200x200, 200x300, 300x200, 300x300, 400x200, 400x300
Klarglas	17086		

Windoxa Maxi



30 kg


Kabelführung im Alurohr

Um 60° schwenkbar

- ✓ Hochwertiges Aluminium
ESG-Sicherheitsglas
- ✓ Für Flatscreens von 81 bis 177 cm (32-70"), bis 30 kg
- ✓ Um 30° nach links und rechts schwenkbar

Modell	Artikel-Nr.	Produktmaße in cm	VESA (in mm)
Schwarzglas	17832	H. 74 x B. 80 x T. 40	200x100, 200x200, 300x200, 300x300, 300x300, 400x200, 400x300, 400x400, 600x400
Mattglas	17831		

Windoxa Maxi



30 kg

In edler Messing-Optik

- ✓ Hochwertiges Aluminium
ESG-Sicherheitsglas
- ✓ Für Flatscreens von 81 bis 177 cm (32-70"), bis 30 kg
- ✓ Um 30° nach links und rechts schwenkbar

Modell	Artikel-Nr.	Produktmaße in cm	VESA (in mm)
Schwarzglas	17835	H. 74 x B. 80 x T. 40	200x100, 200x200, 300x200, 300x300, 300x300, 400x200, 400x300, 400x400, 600x400
Klarglas	17834		

Onuti Mini



30 kg

Kabelführung im Alurohr

Um 60° schwenkbar

- ✓ Hochwertiges Aluminium
MDF-Bodenplatte
- ✓ Für Flatscreens von 56 bis 94 cm (22-37"), bis 30 kg
- ✓ Um 30° nach links und rechts schwenkbar

Modell	Artikel-Nr.	Produktmaße in cm	VESA (in mm)
Schwarzlack	17046	H. 52 x B. 68 x T. 54	200x100, 200x200, 200x300, 300x200, 300x300, 400x200, 400x300
Weißlack	17047		

Onuti Maxi



30 kg

Kabelführung im Alurohr

Um 60° schwenkbar

- ✓ Hochwertiges Aluminium
MDF-Bodenplatte
- ✓ Für Flatscreens von 81 bis 177 cm (32-70"), bis 30 kg
- ✓ Um 30° nach links und rechts schwenkbar

Modell	Artikel-Nr.	Produktmaße in cm	VESA (in mm)
Schwarzlack	17048	H. 74 x B. 68 x T. 54	200x100, 200x200, 300x200, 300x300, 300x300, 400x200, 400x300, 400x400, 600x400
Weißlack	17049		

Standol



30 kg


Ohne Zwischenboden

4 leichtgängigen Rollen

- ✓ Hochwertiges Aluminium ESG-Sicherheitsglas
- ✓ Für Flatscreens von 65 bis 94 cm (26-37"), bis 30 kg
- ✓ Verdecktes Kabelmanagement im Alurohr

Modell	Artikel-Nr.	Produktmaße in cm	VESA (in mm)
Schwarzglas	14220	H. 99 x B. 95 x T. 40	100x100, 200x100, 200x200, 200x300, 300x200, 300x300, 400x200, 400x300

Standol



30 kg

Mit Zwischenboden

4 leichtgängigen Rollen

- ✓ Hochwertiges Aluminium ESG-Sicherheitsglas
- ✓ Für Flatscreens von 65 bis 94 cm (26-37"), bis 30 kg
- ✓ Verdecktes Kabelmanagement im Alurohr
- ✓ Zwischenboden: B. 55 x T. 40 cm, bis 40 kg

Modell	Artikel-Nr.	Produktmaße in cm	VESA (in mm)
Schwarzglas	14225	H. 99 x B. 95 x T. 40	100x100, 200x100, 200x200, 200x300, 300x200, 300x300, 400x200, 400x300

Findal



30 kg

Ohne Zwischenboden

Um 60° schwenkbar

- ✓ Hochwertiges Aluminium ESG-Sicherheitsglas
- ✓ Für Flatscreens von 56 bis 94 cm (22-37"), bis 30 kg
- ✓ Verdecktes Kabelmanagement an der Rückseite des Alurohres

Modell	Artikel-Nr.	Produktmaße in cm	VESA (in mm)
Schwarzglas	17050	H. 111 x B. 80 x T. 40	200x100, 200x200, 300x200, 300x300, 300x300, 400x200, 400x300
Mattglas	17055		

Findal



30 kg

Mit Zwischenboden

Um 60° schwenkbar

- ✓ Hochwertiges Aluminium ESG-Sicherheitsglas
- ✓ Für Flatscreens von 56 bis 94 cm (22-37"), bis 30 kg
- ✓ Verdecktes Kabelmanagement an der Rückseite des Alurohres
- ✓ Zwischenboden: B. 45 x T. 37 cm, bis 10 kg

Modell	Artikel-Nr.	Produktmaße in cm	VESA (in mm)
Schwarzglas	17040	H. 111 x B. 80 x T. 40	200x100, 200x200, 300x200, 300x300, 300x300, 400x200, 400x300
Mattglas	17045		

Zental



30 kg

Ohne Zwischenboden

Um 60° schwenkbar

- ✓ Hochwertiges Aluminium ESG-Sicherheitsglas
- ✓ Für Flatscreens von 81 bis 177 cm (32-70"), bis 30 kg
- ✓ Verdecktes Kabelmanagement an der Rückseite des Alurohres

Modell	Artikel-Nr.	Produktmaße in cm	VESA (in mm)
Schwarzglas	17070	H. 111 x B. 80 x T. 40	200x100, 200x200, 300x200, 300x300, 300x300, 400x200, 400x300, 400x400, 600x400
Mattglas	17075		

Zental



30 kg

Mit Zwischenboden

Um 60° schwenkbar

- ✓ Hochwertiges Aluminium ESG-Sicherheitsglas
- ✓ Für Flatscreens von 81 bis 177 cm (32-70"), bis 30 kg
- ✓ Verdecktes Kabelmanagement an der Rückseite des Alurohres
- ✓ Zwischenboden: B. 45 x T. 37 cm, bis 10 kg

Modell	Artikel-Nr.	Produktmaße in cm	VESA (in mm)
Schwarzglas	17060	H. 111 x B. 80 x T. 40	200x100, 200x200, 300x200, 300x300, 300x300, 400x200, 400x300, 400x400, 600x400
Mattglas	17065		

Bilano




Ohne Zwischenboden

4 leichtgängigen Rollen

- ✓ Hochwertiges Aluminium ESG-Sicherheitsglas
- ✓ Für Flatscreens von 56 bis 94 cm (22-37"), bis 30 kg
- ✓ Verdecktes Kabelmanagement an der Rückseite des Alurohres

Modell	Artikel-Nr.	Produktmaße in cm	VESA (in mm)
Silber/Schwarzglas	17105	H. 100 x B. 60 x T. 44	200x100, 200x200, 300x200, 300x300, 400x200 400x300
Silber/Mattglas	17110		
Schwarz/Schwarzglas	17106		
Schwarz/Mattglas	17111		

Bilano




Mit Zwischenboden

4 leichtgängigen Rollen

- ✓ Hochwertiges Aluminium ESG-Sicherheitsglas
- ✓ Für Flatscreens von 56 bis 94 cm (22-37"), bis 30 kg
- ✓ Verdecktes Kabelmanagement an der Rückseite des Alurohres
- ✓ Zwischenboden: B. 41 x T. 34 cm, bis 10 kg

Modell	Artikel-Nr.	Produktmaße in cm	VESA (in mm)
Silber/Schwarzglas	17090	H. 100 x B. 60 x T. 44	200x100, 200x200, 300x200, 300x300, 400x200 400x300
Silber/Mattglas	17095		
Schwarz/Schwarzglas	17091		
Schwarz/Mattglas	17096		

Tosal




Ohne Zwischenboden

4 leichtgängigen Rollen

- ✓ Hochwertiges Aluminium ESG-Sicherheitsglas
- ✓ Für Flatscreens von 81 bis 177 cm (32-70"), bis 30 kg
- ✓ Verdecktes Kabelmanagement an der Rückseite des Alurohres

Modell	Artikel-Nr.	Produktmaße in cm	VESA (in mm)
Silber/Schwarzglas	17125	H. 100 x B. 60 x T. 44	200x100, 200x200, 300x200, 300x300, 400x200 400x300, 400x400, 600x100, 600x200, 600x300, 600x400
Silber/Mattglas	17130		
Schwarz/Schwarzglas	17126		
Schwarz/Mattglas	17131		

Tosal




Mit Zwischenboden

4 leichtgängigen Rollen

- ✓ Hochwertiges Aluminium ESG-Sicherheitsglas
- ✓ Für Flatscreens von 81 bis 177 cm (32-70"), bis 30 kg
- ✓ Verdecktes Kabelmanagement an der Rückseite des Alurohres
- ✓ Zwischenboden: B. 41 x T. 34 cm, bis 10 kg

Modell	Artikel-Nr.	Produktmaße in cm	VESA (in mm)
Silber/Schwarzglas	17115	H. 100 x B. 60 x T. 44	200x100, 200x200, 300x200, 300x300, 400x200 400x300, 400x400, 600x100, 600x200, 600x300, 600x400
Silber/Mattglas	17120		
Schwarz/Schwarzglas	17116		
Schwarz/Mattglas	17121		

Soundbarhalterung SB 100




Anwendungsbeispiele

- ✓ Für alle handelsüblichen Soundbars bis max. 10 kg
- ✓ Produktmaße: 35,7 x 22 cm
- ✓ Höhen- und tiefenverstellbar & neigbar
- ✓ Artikel-Nr. 17614

Passend für alle VCM Standfüße

Alani



26-70"
66-177 cm

35 kg

optional

Ohne Zwischenboden

Verdeckte Kabelführung

- ✓ Hochwertiges Metall
ESG-Sicherheitsglas
- ✓ Für Flatscreens von 66 bis 177 cm (26-70"), bis 35 kg
- ✓ Um 60° schwenkbar

Modell	Artikel-Nr.	Produktmaße in cm	VESA (in mm)
Klarglas	17132	H. 95 x B. 60 x T. 45	100x100, 100x200, 200x100, 200x200, 300x200, 300x300, 400x200, 400x300, 400x400

Alani



26-70"
66-177 cm

35 kg

optional


Mit Zwischenboden

Verdeckte Kabelführung

- ✓ Hochwertiges Metall
ESG-Sicherheitsglas
- ✓ Für Flatscreens von 66 bis 177 cm (26-70"), bis 35 kg
- ✓ Um 60° schwenkbar
- ✓ Zwischenboden:
B. 45 x T. 39 cm, bis 10 kg

Modell	Artikel-Nr.	Produktmaße in cm	VESA (in mm)
Klarglas	17133	H. 95 x B. 60 x T. 45	100x100, 100x200, 200x100, 200x200, 300x200, 300x300, 400x200, 400x300, 400x400

Amalo Mini



22-37"
56-94 cm

30 kg

optional


4 leichtgängige Rollen

Verdeckte Kabelführung

- ✓ Hochwertiges Aluminium
ESG-Sicherheitsglas
- ✓ Für Flatscreens von 56 bis 94 cm (22-37"), bis 30 kg
- ✓ Um 60° schwenkbar
- ✓ Zwischenböden:
1. B. 45 x T. 37 cm, bis 10 kg
2. B. 60 x T. 40 cm, bis 10 kg

Modell	Artikel-Nr.	Produktmaße in cm	VESA (in mm)
Schwarzglas	17015	H. 107 x B. 100 x T. 44	200x100, 200x200, 200x300, 300x200, 300x300, 400x200, 400x300
Klarglas	17016		

Amalo Maxi



32-70"
81-177 cm

30 kg

optional

4 leichtgängige Rollen

Verdeckte Kabelführung

- ✓ Hochwertiges Aluminium
ESG-Sicherheitsglas
- ✓ Für Flatscreens von 81 bis 177 cm (32-70"), bis 30 kg
- ✓ Um 60° schwenkbar
- ✓ Zwischenböden:
1. B. 45 x T. 37 cm, bis 10 kg
2. B. 60 x T. 40 cm, bis 10 kg

Modell	Artikel-Nr.	Produktmaße in cm	VESA (in mm)
Schwarzglas	17018	H. 107 x B. 100 x T. 44	200x100, 200x200, 200x300, 300x200, 300x300, 400x200, 400x300, 400x400, 600x400
Klarglas	17017		

Bigosa



32-70"
81-177 cm

30 kg

optional

Mit LED-Beleuchtung

Um 15° schwenkbar

- ✓ Hochwertiges Aluminium
MDF
- ✓ Für Flatscreens von 81 bis 177 cm (32-70"), bis 30 kg
- ✓ Inkl. Fernbedienung mit 15 verschiedenen Farben

Modell	Artikel-Nr.	Produktmaße in cm	VESA (in mm)
Weißlack/ Anthrazit	17833	H. 98 x B. 75 x T. 60	100x100, 200x100, 200x200, 300x200, 300x300, 400x200, 400x300, 400x400





Stadino Mini





Ohne Zwischenboden

Kabelführung im Alurohr

- ✓ Hochwertiges Aluminium Stahl
- ✓ Für Flatscreens von 81 bis 177 cm (32-70"), bis 30 kg
- ✓ Speziell entwickelt für den professionellen Einsatz

Modell	Artikel-Nr.	Produktmaße in cm	VESA (in mm)
Silber	17035	H. 125 x B. 90 x T. 72	200x100, 200x200, 200x300, 300x200, 300x300, 400x200, 400x300, 400x400, 600x100, 600x200, 600x300, 600x400
Schwarz	17235		

Stadino Mini





Mit Zwischenboden

Kabelführung im Alurohr

- ✓ Hochwertiges Aluminium Stahl & ESG-Sicherheitsglas
- ✓ Für Flatscreens von 81 bis 177 cm (32-70"), bis 30 kg
- ✓ Zwischenboden: B. 45 x T. 37 cm, bis 10 kg

Modell	Artikel-Nr.	Produktmaße in cm	VESA (in mm)
Silber	17036	H. 125 x B. 90 x T. 72	200x100, 200x200, 200x300, 300x200, 300x300, 400x200, 400x300, 400x400, 600x100, 600x200, 600x300, 600x400
Schwarz	17236		

Stadino Maxi





Ohne Zwischenboden

Kabelführung im Alurohr

- ✓ Hochwertiges Aluminium Stahl
- ✓ Für Flatscreens von 81 bis 177 cm (32-70"), bis 30 kg
- ✓ Speziell entwickelt für den professionellen Einsatz

Modell	Artikel-Nr.	Produktmaße in cm	VESA (in mm)
Silber	17025	H. 174 x B. 90 x T. 72	200x100, 200x200, 200x300, 300x200, 300x300, 400x200, 400x300, 400x400, 600x100, 600x200, 600x300, 600x400
Schwarz	17225		

Stadino Maxi





Mit Zwischenboden

Kabelführung im Alurohr

- ✓ Hochwertiges Aluminium Stahl & ESG-Sicherheitsglas
- ✓ Für Flatscreens von 81 bis 177 cm (32-70"), bis 30 kg
- ✓ Zwischenboden: B. 45 x T. 37 cm, bis 10 kg

Modell	Artikel-Nr.	Produktmaße in cm	VESA (in mm)
Silber	17026	H. 174 x B. 90 x T. 72	200x100, 200x200, 200x300, 300x200, 300x300, 400x200, 400x300, 400x400, 600x100, 600x200, 600x300, 600x400
Schwarz	17226		

Onu Mini

30 kg optional

Ohne Zwischenboden

Optional mit Rollen



- ✓ Hochwertiges Aluminium MDF-Bodenplatte
- ✓ Für Flatscreens von 81 bis 177 cm (32-70"), bis 30 kg
- ✓ Verdecktes Kabelmanagement an der Rückseite des Alurohrs

Modell	Artikel-Nr.	Produktmaße in cm	VESA (in mm)
Schwarzlack	17019	H. 130 x B. 68 x T. 54	200x100, 200x200, 200x300, 300x200, 300x300, 400x200, 400x300, 400x400, 600x100, 600x200, 600x300, 600x400
Weißlack	17029		

Onu Mini

30 kg optional

Mit Zwischenboden

Optional mit Rollen



- ✓ Hochwertiges Aluminium MDF-Bodenplatte
- ✓ Für Flatscreens von 81 bis 177 cm (32-70"), bis 30 kg
- ✓ Verdecktes Kabelmanagement an der Rückseite des Alurohrs
- ✓ Zwischenboden: B. 45 x T. 37 cm, bis 10 kg

Modell	Artikel-Nr.	Produktmaße in cm	VESA (in mm)
Schwarzlack	17020	H. 130 x B. 68 x T. 54	200x100, 200x200, 200x300, 300x200, 300x300, 400x200, 400x300, 400x400, 600x100, 600x200, 600x300, 600x400
Weißlack	17030		

Onu

30 kg optional

Ohne Zwischenboden

Optional mit Rollen



- ✓ Hochwertiges Aluminium MDF-Bodenplatte
- ✓ Für Flatscreens von 81 bis 177 cm (32-70"), bis 30 kg
- ✓ Verdecktes Kabelmanagement an der Rückseite des Alurohrs

Modell	Artikel-Nr.	Produktmaße in cm	VESA (in mm)
Silber/Schwarzlack	17027	H. 174 x B. 68 x T. 54	200x100, 200x200, 200x300, 300x200, 300x300, 400x200, 400x300, 400x400, 600x100, 600x200, 600x300, 600x400
Silber/Weißlack	17031		
Schwarz/Schwarzlack	17057		
Schwarz/Weißlack	17051		

Onu

30 kg optional

Mit Zwischenboden

Optional mit Rollen



- ✓ Hochwertiges Aluminium MDF-Bodenplatte
- ✓ Für Flatscreens von 81 bis 177 cm (32-70"), bis 30 kg
- ✓ Verdecktes Kabelmanagement an der Rückseite des Alurohrs
- ✓ Zwischenboden: B. 45 x T. 37 cm, bis 10 kg

Modell	Artikel-Nr.	Produktmaße in cm	VESA (in mm)
Silber/Schwarzlack	17028	H. 174 x B. 68 x T. 54	200x100, 200x200, 200x300, 300x200, 300x300, 400x200, 400x300, 400x400, 600x100, 600x200, 600x300, 600x400
Silber/Weißlack	17032		
Schwarz/Schwarzlack	17058		
Schwarz/Weißlack	17052		

Rollenset Objekta

optional für den Standfuß „Onu“ & „Onuti“



- ✓ 4 stabile und leichtgängige Objektrollen
- ✓ Maximale Belastbarkeit: 200 kg
- ✓ Produktmaße: H. 8 x B. 6 x T. 5 cm
- ✓ Artikel-Nr. 17037





Monte Visolo 1

45 kg

Lieferung: aufgebaut

4 verdeckte Objektivrollen

- ✓ Hochwertiges Aluminium MDF
- ✓ Für Flatscreens von 81 bis 177 cm (32-70"), bis 45 kg
- ✓ Speziell entwickelt für den professionellen Einsatz

Artikel-Nr.	Produktmaße in cm	VESA (in mm)
18971	H. 177 x B. 70 x T. 65	100x100, 100x200, 200x100, 200x200, 200x300, 200x400, 300x100, 300x200, 300x300, 300x400, 400x100, 400x200, 400x300, 400x400, 600x200, 600x300, 600x400

Monte Visolo 2

45 kg

Lieferung: aufgebaut

4 verdeckte Objektivrollen

- ✓ Hochwertiges Aluminium MDF & ESG-Sicherheitsglas
- ✓ Für Flatscreens von 81 bis 177 cm (32-70"), bis 45 kg
- ✓ Speziell entwickelt für den professionellen Einsatz

Modell	Art.-Nr.	Produktmaße in cm	VESA (in mm)
Schwarzglas	18987	H. 177 x B. 70 x T. 65	100x100, 100x200, 200x100, 200x200, 200x300, 200x400, 300x100, 300x200, 300x300, 300x400, 400x100, 400x200, 400x300, 400x400, 600x200, 600x300, 600x400
Klarglas	18886		

Monte Visolo 3

45 kg

Lieferung: aufgebaut

4 verdeckte Objektivrollen

- ✓ Hochwertiges Aluminium MDF & ESG-Sicherheitsglas
- ✓ Für Flatscreens von 81 bis 177 cm (32-70"), bis 45 kg
- ✓ Speziell entwickelt für den professionellen Einsatz

Modell	Artikel-Nr.	Produktmaße in cm	VESA (in mm)
Schwarzglas	18997	H. 177 x B. 70 x T. 65	100x100, 100x200, 200x100, 200x200, 200x300, 200x400, 300x100, 300x200, 300x300, 300x400, 400x100, 400x200, 400x300, 400x400, 600x200, 600x300, 600x400
Klarglas	18996		

Pro Stand

50 kg

Lieferung: aufgebaut

4 verdeckte Objektivrollen

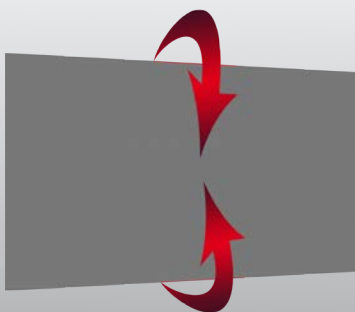
- ✓ Für Flatscreens von 81 bis 177 cm (32-70"), bis 50 kg

abschließbar

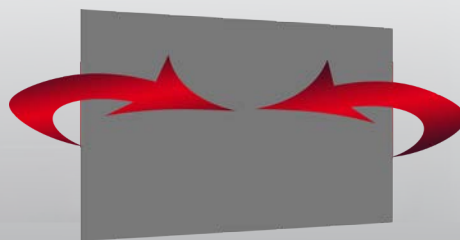
Modell	Art.-Nr.	Produktmaße in cm	VESA (in mm)
Schwarzglas	18936	H. 168 x B. 70 x T. 65	100x100, 100x200, 200x100, 200x200, 200x300, 200x400, 300x100, 300x200, 300x300, 300x400, 400x100, 400x200, 400x300, 400x400, 600x200, 600x300, 600x400
Klarglas	18934		

TV-Wandhalterungen

Sicher in jeder Position



neigbar



schwenkbar



drehbar

TS 1



Für TVs von 15-37"

VESA: 75x75 - 200x200

- ✓ Universelle Wandhalterung aus hochwertigem Aluminium
- ✓ Für Flatscreens von 38 bis 94 cm (15-37"), bis 20 kg
- ✓ Produktmaße: L./B. 22 x T. 15,5 cm

neigbar	schwenkbar	drehbar	Wandabstand	VESA (in mm)
15°	90°	360°	Min. 8,8 cm Max. 15,5 cm	75x75, 100x100, 100x200, 200x100, 200x200
Art.-Nr. 17911				

FS 1



Für TVs von 15-37"

VESA: 75x75 - 200x200

- ✓ Universelle Wandhalterung aus hochwertigem Aluminium
- ✓ Für Flatscreens von 38 bis 94 cm (15-37"), bis 15 kg
- ✓ Produktmaße: L./B. 22 x T. 11,4 cm

neigbar	schwenkbar	drehbar	Wandabstand	VESA (in mm)
19°	90°	-	Min. 9,6 cm Max. 15,2 cm	75x75, 100x100, 100x200, 200x100, 200x200
Art.-Nr. 17611				

TS 2



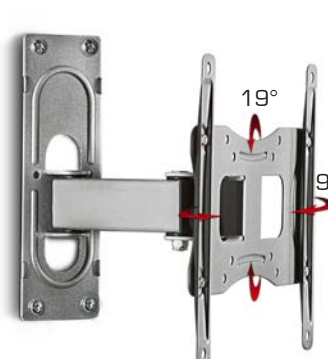
Für TVs von 15-37"

VESA: 75x75 - 200x200

- ✓ Universelle Wandhalterung aus hochwertigem Aluminium
- ✓ Für Flatscreens von 38 bis 94 cm (15-37"), bis 15 kg
- ✓ Produktmaße: L./B. 22 x T. 23 cm

neigbar	schwenkbar	drehbar	Wandabstand	VESA (in mm)
15°	90°	360°	Min. 10,0 cm Max. 23,0 cm	75x75, 100x100, 100x200, 200x100, 200x200
Art.-Nr. 17921				

FS 2




Für TVs von 15-37"

VESA: 75x75 - 200x200

- ✓ Universelle Wandhalterung aus hochwertigem Aluminium
- ✓ Für Flatscreens von 38 bis 94 cm (15-37"), bis 15 kg
- ✓ Produktmaße: L./B. 22 x T. 22,65 cm

neigbar	schwenkbar	drehbar	Wandabstand	VESA (in mm)
19°	90°	-	Min. 9,6 cm Max. 22,7 cm	75x75, 100x100, 100x200, 200x100, 200x200
Art.-Nr. 17612				

TS 3




Für TVs von 15-37"

VESA: 75x75 - 200x200

- ✓ Universelle Wandhalterung aus hochwertigem Aluminium
- ✓ Für Flatscreens von 38 bis 94 cm (15-37"), bis 15 kg
- ✓ Produktmaße: L./B. 23 x T. 29 cm

neigbar	schwenkbar	drehbar	Wandabstand	VESA (in mm)
15°	90°	360°	Min. 8,8 cm Max. 29,0 cm	75x75, 100x100, 100x200, 200x100, 200x200
Art.-Nr. 17931				

FS 3



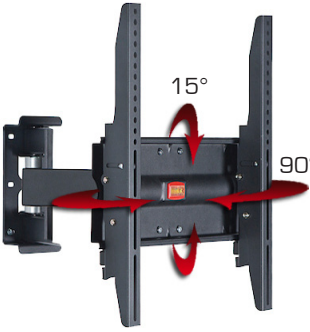
Für TVs von 15-37"

VESA: 75x75 - 200x200

- ✓ Universelle Wandhalterung aus hochwertigem Aluminium
- ✓ Für Flatscreens von 38 bis 94 cm (15-37"), bis 15 kg
- ✓ Produktmaße: L./B. 22 x T. 35,7 cm

neigbar	schwenkbar	drehbar	Wandabstand	VESA (in mm)
19°	90°	-	Min. 9,6 cm Max. 35,7 cm	75x75, 100x100, 100x200, 200x100, 200x200
Art.-Nr. 17613				

WS 205




Für TVs von 32-70"

Aus hochwertigem Stahl

- ✓ Nachträgliche Feinjustierung nach Montage möglich (+5°/-5°)
- ✓ Für Flatscreens von 81 bis 177 cm (32-70"), bis 25 kg
- ✓ Produktmaße:
L./B. 40 x T. 32 cm

neigbar	schwenkbar	drehbar	Wandabstand	VESA (in mm)
15°	90°	-	Min. 10,5 cm Max. 26,5 cm	100x100, 200x100, 200x200, 300x100, 300x200, 300x300, 400x100, 400x200, 400x300, 400x400
Art-Nr. 17795				

WS 200



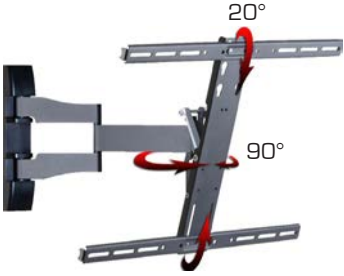
Für TVs von 32-70"

Aus hochwertigem Stahl

- ✓ Nachträgliche Feinjustierung nach Montage möglich (+5°/-5°)
- ✓ Für Flatscreens von 81 bis 177 cm (32-70"), bis 40 kg
- ✓ Produktmaße:
L./B. 46 x T. 54,5 cm

neigbar	schwenkbar	drehbar	Wandabstand	VESA (in mm)
12°	90°	-	Min. 10,5 cm Max. 54,5 cm	100x100, 200x100, 200x200, 300x100, 300x200, 300x300, 400x100, 400x200, 400x300, 400x400
Art-Nr. 17790				

WS 100 Slim



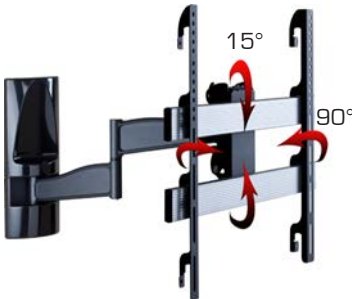
Für TVs von 32-70"

Aus hochwertigem Stahl

- ✓ Einfache und sichere Montage des Displays durch ein bewegliches Schienensystem
- ✓ Für Flatscreens von 81 bis 177 cm (32-70"), bis 30 kg
- ✓ Produktmaße:
L./B. 62 x T. 49 cm

neigbar	schwenkbar	drehbar	Wandabstand	VESA (in mm)
20°	90°	-	Min. 3,9 cm Max. 49,0 cm	200x200, 300x200, 400x200, 400x300, 400x400, 600x200, 600x200, 600x300, 600x400
Art-Nr. 17825				

WS 300




Für TVs von 32-70"

Aus hochwertigem Stahl

- ✓ Einfache und sichere Montage des Displays durch ein bewegliches Schienensystem
- ✓ Für Flatscreens von 81 bis 177 cm (32-70"), bis 35 kg
- ✓ Produktmaße:
L./B. 65 x T. 67 cm

neigbar	schwenkbar	drehbar	Wandabstand	VESA (in mm)
15°	90°	-	Min. 15,0 cm Max. 67,0 cm	200x100, 200x200, 300x100, 300x200, 300x300, 400x100, 400x200, 400x300, 400x400, 600x200, 600x300, 600x400
Art-Nr. 17804				

WN 110




Für TVs von 22-37"

Aus hochwertigem Stahl

- ✓ Einfache und sichere Montage des Displays durch ein bewegliches Schienensystem
- ✓ Für Flatscreens von 55 bis 94 cm (22-37"), bis 35 kg
- ✓ Neigbar in 5 Positionen:
0°, 4°, 8°, 12° & 16°

neigbar	schwenkbar	drehbar	Wandabstand	VESA (in mm)
0°, 4°, 8°, 12°, 16°	-	-	6,1 cm	100x100, 200x100, 200x200, 300x100, 300x200, 300x300, 400x100, 400x200, 400x300, 400x400
Art-Nr. 17822				

WN 120



Für TVs von 32-70"

Aus hochwertigem Stahl

- ✓ Einfache und sichere Montage des Displays durch ein bewegliches Schienensystem
- ✓ Für Flatscreens von 81 bis 177 cm (32-70"), bis 45 kg
- ✓ Neigbar in 5 Positionen:
0°, 4°, 8°, 12° & 16°

neigbar	schwenkbar	drehbar	Wandabstand	VESA (in mm)
0°, 4°, 8°, 12°, 16°	-	-	6,1 cm	100x100, 200x100, 200x200, 300x100, 300x200, 300x300, 400x100, 400x200, 400x300, 400x400, 600x200, 600x300, 600x400
Art-Nr. 17823				

WF 100



Starre Wandhalterung

Für TVs von 22-70"

- ✓ Mit VESA-Lineal an der Rückseite der Schiene
- ✓ Für Flatscreens von 56 bis 177 cm (22-70"), bis 45 kg
- ✓ Einfache und sichere Montage des Displays dank Click-System

neigbar	schwenkbar	drehbar	Wandabstand	VESA (in mm)
-	-	-	3,2 cm	75x75; 100x100, 200x100, 200x200, 300x100, 300x200, 300x300, 400x200; 400x300, 400x400
Art.-Nr. 17801				

WF 105



Starre Wandhalterung

Für TVs von 26-46"

- ✓ Für Flatscreens von 66 bis 117 cm (26-46"), bis 35 kg
- ✓ Einfache und sichere Montage des Displays durch ein bewegliches Schienensystem
- ✓ Aus hochwertigem Stahl

neigbar	schwenkbar	drehbar	Wandabstand	VESA (in mm)
-	-	-	3,7 cm	100x100, 200x100, 200x200, 300x100, 300x200, 300x300, 400x100, 400x200, 400x300, 400x400
Art.-Nr. 17805				

WF 110



Starre Wandhalterung

Für TVs von 22-37"

- ✓ Einfache und sichere Montage des Displays durch ein bewegliches Schienensystem
- ✓ Für Flatscreens von 55 bis 94 cm (22-37"), bis 35 kg
- ✓ Aus hochwertigem Stahl

neigbar	schwenkbar	drehbar	Wandabstand	VESA (in mm)
-	-	-	3,5 cm	100x100, 200x100, 200x200, 300x100, 300x200, 300x300, 400x100, 400x200, 400x300
Art.-Nr. 17802				

WF 120



Starre Wandhalterung

Für TVs von 32-70"

- ✓ Einfache und sichere Montage des Displays durch ein bewegliches Schienensystem
- ✓ Für Flatscreens von 81 bis 177 cm (32-70"), bis 45 kg
- ✓ Aus hochwertigem Stahl

neigbar	schwenkbar	drehbar	Wandabstand	VESA (in mm)
-	-	-	3,5 cm	100x100, 200x100, 200x200, 300x100, 300x200, 300x300, 400x100, 400x200, 400x300, 400x400, 600x200, 600x300, 600x400
17803				

WLFD 1000



Für Large Format Displays

Für TVs von 50-90"

- ✓ Einfache und sichere Montage des Displays durch ein bewegliches Schienensystem
- ✓ Für Flatscreens von 127 bis 228 cm (50-90"), bis 150 kg
- ✓ Aus hochwertigem Stahl

neigbar	schwenkbar	drehbar	Wandabstand	VESA (in mm)
-	-	-	3,7 cm	100x100, 200x100, 200x200, 300x100, 300x200, 300x300, 400x100, 400x200, 400x300, 400x600, 800x600, 900x600
Art.-Nr. 17830				

SB 100



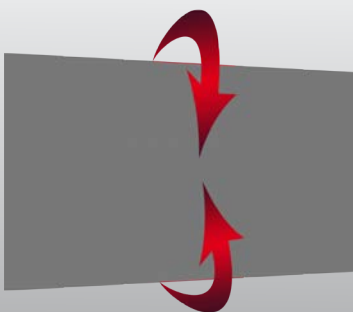
Soundbarhalterung

- ✓ Für alle handelsüblichen TV-Wand- und Deckenhalterungen
- ✓ Max. VESA-Breite: 600 mm
- ✓ Für Soundbars bis max. 10 kg
- ✓ Produktmaße: B. 35,7 x H. 22 cm
- ✓ Art.-Nr. 17614

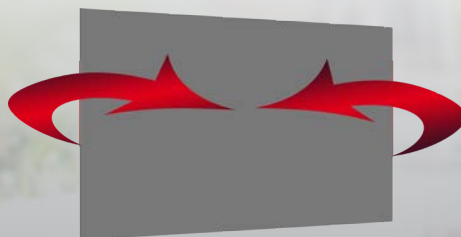


TV-Deckenhalterungen

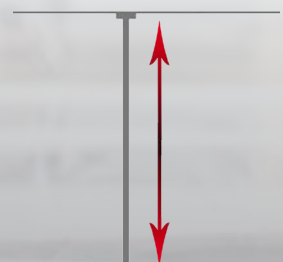
Premium von oben



neigbar



schwenkbar



höhenverstellbar

TDH 3

43-68 cm

90°

360°

Für TVs von 19-37"

Integrierte Kabelführung

- ✓ Universelle Deckenhalterung aus hochwertigem Stahl
- ✓ Für Flatscreens von 48 bis 94 cm (19-37"), bis 20 kg
- ✓ Höhenverstellbar 43-68 cm

neigbar	schwenkbar	höhenverstellbar	VESA (in mm)
90°	360°	Min. 43 cm Max. 68 cm	75x75, 100x100, 200x100, 200x200
Art-Nr. 17807			

TDH 4 Mini

51-96 cm

15°

360°

Für TVs von 37-70"

Integrierte Kabelführung

- ✓ Universelle Deckenhalterung aus hochwertigem Stahl
- ✓ Für Flatscreens von 94 bis 177 cm (37-70"), bis 100 kg
- ✓ Höhenverstellbar 51-96 cm

neigbar	schwenkbar	höhenverstellbar	VESA (in mm)
15°	360°	Min. 51 cm Max. 96 cm	200x100m 200x200, 300x200, 300x300, 400x200, 400x300, 400x400, 600x400, 800x400
Art-Nr. 17817			

TDH 4

77-144 cm

15°

360°

Für TVs von 37-70"

Integrierte Kabelführung

- ✓ Universelle Deckenhalterung aus hochwertigem Stahl
- ✓ Für Flatscreens von 94 bis 177 cm (37-70"), bis 100 kg
- ✓ Höhenverstellbar 77-144 cm

neigbar	schwenkbar	höhenverstellbar	VESA (in mm)
15°	360°	Min. 77 cm Max. 144 cm	200x100, 200x200, 300x200, 300x300, 400x200, 400x300, 400x400, 600x400, 800x400
Art-Nr. 17808			

TDH 3 Maxi

118-220 cm

15°

360°

Für TVs von 24-37"

Integrierte Kabelführung

- ✓ Universelle Deckenhalterung aus hochwertigem Stahl
- ✓ Für Flatscreens von 61 bis 94 cm (24-37"), bis 100 kg
- ✓ Höhenverstellbar 118-220 cm

neigbar	schwenkbar	höhenverstellbar	VESA (in mm)
15°	360°	Min. 118 cm Max. 220 cm	200x100, 200x200, 300x200, 300x300, 400x200, 400x300
Art-Nr. 17809			

TDH 4 Maxi

118-220 cm

15°

360°

Für TVs von 37-70"

Integrierte Kabelführung

- ✓ Universelle Deckenhalterung aus hochwertigem Stahl
- ✓ Für Flatscreens von 94 bis 177 cm (37-70"), bis 100 kg
- ✓ Höhenverstellbar 118-220 cm

neigbar	schwenkbar	höhenverstellbar	VESA (in mm)
15°	360°	Min. 118 cm Max. 220 cm	200x100, 200x200, 300x200, 300x300, 400x200, 400x300, 400x400, 600x400, 800x400
Art-Nr. 17811			

TDH Modul DS


Art-Nr.: 17816

Passend zu VCM Art-Nr.: 17808, 17809, 17811, 17812, 17813, 17814, 17815, 17817, 17818

- ✓ Ermöglicht die Verwendung von VCM Deckenhalterungen an schrägen Decken
- ✓ Eingebautes Gelenk garantiert die Dreh- und Neigbarkeit der Halterung
- ✓ Stabile und massive Verschraubung mit Deckenstange und Deckenadapter

Dachschrägenmodul

TDH 3 Double




Für TVs von 24-37"

Integrierte Kabelführung

- ✓ Universelle Deckenhalterung aus hochwertigem Stahl
- ✓ Für 2 Flatscreens von 61 bis 94 cm (24-37"), bis je 50 kg
- ✓ Höhenverstellbar 77-144 cm

neigbar	schwenkbar	höhenverstellbar	VESA (in mm)
15°	360°	Min. 77 cm Max. 144 cm	200x100, 200x200, 300x200, 300x300, 400x200, 400x300
Art.-Nr. 17812			

TDH 4 Mini Double



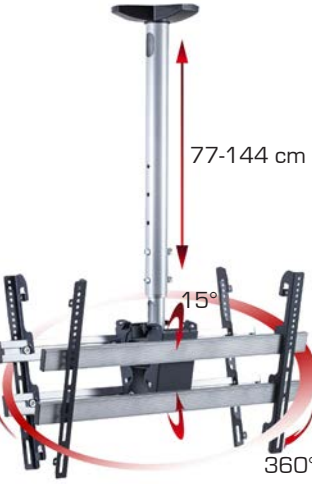
Für TVs von 37-70"

Integrierte Kabelführung

- ✓ Universelle Deckenhalterung aus hochwertigem Stahl
- ✓ Für 2 Flatscreens von 94 bis 177 cm (37-70"), bis je 50 kg
- ✓ Höhenverstellbar 51-96 cm

neigbar	schwenkbar	höhenverstellbar	VESA (in mm)
15°	360°	Min. 51 cm Max. 96 cm	200x100, 200x200, 300x200, 300x300, 400x200, 400x300, 400x400, 600x400, 800x400
Art.-Nr. 17818			

TDH 4 Double




Für TVs von 37-70"

Integrierte Kabelführung

- ✓ Universelle Deckenhalterung aus hochwertigem Stahl
- ✓ Für 2 Flatscreens von 94 bis 177 cm (37-70"), bis je 50 kg
- ✓ Höhenverstellbar 77-144 cm

neigbar	schwenkbar	höhenverstellbar	VESA (in mm)
15°	360°	Min. 77 cm Max. 144 cm	200x100, 200x200, 300x200, 300x300, 400x200, 400x300, 400x400, 600x400, 800x400
Art.-Nr. 17813			

TDH 3 Maxi Double




Für TVs von 24-37"

Integrierte Kabelführung

- ✓ Universelle Deckenhalterung aus hochwertigem Stahl
- ✓ Für 2 Flatscreens von 61 bis 94 cm (24-37"), bis je 50 kg
- ✓ Höhenverstellbar 118-220 cm

neigbar	schwenkbar	höhenverstellbar	VESA (in mm)
15°	360°	Min. 118 cm Max. 220 cm	200x100, 200x200, 300x200, 300x300, 400x200, 400x300
Art.-Nr. 17814			

TDH 4 Maxi Double




Für TVs von 37-70"

Integrierte Kabelführung

- ✓ Universelle Deckenhalterung aus hochwertigem Stahl
- ✓ Für 2 Flatscreens von 94 bis 177 cm (37-70"), bis je 50 kg
- ✓ Höhenverstellbar 118-220 cm

neigbar	schwenkbar	höhenverstellbar	VESA (in mm)
15°	360°	Min. 118 cm Max. 220 cm	200x100, 200x200, 300x200, 300x300, 400x200, 400x300, 400x400, 600x400, 800x400
Art.-Nr. 17815			

DHP 7 / DHP 8



Beamerhalterung

Pulverbeschichteter Stahl

- ✓ Universelle Deckenhalterung aus hochwertigem Stahl
- ✓ Kompatibel mit allen handelsüblichen Beamern mit Gewindebohrungen von 110-350 mm, bis max. 11 kg

Modell	Artikel-Nr.	Deckenabstand	neigbar	schwenkbar
DHP 7	17827	12,5 cm	15°	360°
DHP 8	17828	39 - 61 cm		

Hifi-Halterungen

Blickfang an der Wand



ESG

ESG-
Sicherheitsglas



Integrierte
Kabelführung



Belastbarkeit
der Glasböden

Trento-1

ESG  



Verdeckte Kabelführung

Beliebig erweiterbar

- ✓ Edles Aluminium
ESG-Sicherheitsglas
- ✓ Produktmaße:
H. 20 x B. 45 x T. 43
- ✓ Glasboden bis 10 kg belastbar

Artikel-Nr.	Farbe Alurohr	Farbe Glasboden
17881	Silber	Klarglas
17890	Silber	Schwarzglas
17886	Schwarz	Klarglas
17887	Schwarz	Schwarzglas
17891	Weiß	Klarglas
17896	Weiß	Schwarzglas

Trento-3

ESG  



Verdeckte Kabelführung

Beliebig erweiterbar

- ✓ Edles Aluminium
ESG-Sicherheitsglas
- ✓ Produktmaße:
H. 43 x B. 45 x T. 43
- ✓ Glasböden bis 10 kg belastbar

Artikel-Nr.	Farbe Alurohr	Farbe Glasboden
17884	Silber	Klarglas
17893	Silber	Schwarzglas
17894	Schwarz	Klarglas
17895	Schwarz	Schwarzglas
17888	Weiß	Klarglas
17889	Weiß	Schwarzglas

Xeno-1

ESG  



Integrierte Kabelführung

Beliebig erweiterbar

- ✓ Edler Lack
ESG-Sicherheitsglas
- ✓ Produktmaße:
H. 22 x B. 50 x T. 51
- ✓ Glasboden bis 18 kg belastbar

Artikel-Nr.	Lackfarbe Paneel	Farbe Glasboden
19010	Schwarz	Klarglas
19017	Schwarz	Schwarzglas
19020	Weiß	Klarglas
19027	Weiß	Schwarzglas
19080	Milano	Klarglas
19084	Milano	Schwarzglas
19083	Pflaume	Klarglas
19087	Pflaume	Schwarzglas

Xeno-3

ESG  



Verdeckte Kabelführung

Beliebig erweiterbar

- ✓ Edler Lack
ESG-Sicherheitsglas
- ✓ Produktmaße:
H. 72 x B. 50 x T. 51
- ✓ Glasböden bis 18 kg belastbar

Artikel-Nr.	Lackfarbe Paneel	Farbe Glasboden
19310	Schwarz	Klarglas
19317	Schwarz	Schwarzglas
19320	Weiß	Klarglas
19327	Weiß	Schwarzglas
19311	Milano	Klarglas
19316	Milano	Schwarzglas
19315	Pflaume	Klarglas
19321	Pflaume	Schwarzglas

Trento-TV

ESG  



Verdeckte Kabelführung

Für TVs von 32-70"

- ✓ Edles Aluminium
ESG-Sicherheitsglas
- ✓ Produktmaße:
H. 111 x B. 45 x T. 43
- ✓ Glasboden bis 10 kg belastbar
- ✓ Für Flatscreens von 81 bis 177 cm (32-70"), bis 30 kg

Artikel-Nr.	Farbe Aluohr	Farbe Glasboden	VESA (in mm)
17897	Silber	Klarglas	100x100, 200x100, 200x200, 300x100, 300x200, 300x300, 400x100, 400x200, 400x300, 400x400, 600x200, 600x300, 600x400
17900	Silber	Schwarzglas	
17898	Schwarz	Klarglas	
17901	Schwarz	Schwarzglas	
17899	Weiß	Klarglas	
17902	Weiß	Schwarzglas	

Trento-TV Maxi

ESG  



Verdeckte Kabelführung

Für TVs von 32-70"

- ✓ Edles Aluminium
ESG-Sicherheitsglas
- ✓ Produktmaße:
H. 136 x B. 45 x T. 43
- ✓ Glasböden bis 10 kg belastbar
- ✓ Für Flatscreens von 81 bis 177 cm (32-70"), bis 30 kg

Artikel-Nr.	Farbe Aluohr	Farbe Glasboden	VESA (in mm)
17903	Silber	Klarglas	100x100, 200x100, 200x200, 300x100, 300x200, 300x300, 400x100, 400x200, 400x300, 400x400, 600x200, 600x300, 600x400
17906	Silber	Schwarzglas	
17904	Schwarz	Klarglas	
17907	Schwarz	Schwarzglas	
17905	Weiß	Klarglas	
17908	Weiß	Schwarzglas	

Scala-1

ESG  



Verdeckte Kabelführung

Für TVs von 32-70"

- ✓ Edler Lack
ESG-Sicherheitsglas
- ✓ Produktmaße:
H. 127 x B. 38 x T. 54
- ✓ Glasboden bis 10 kg belastbar
- ✓ Für Flatscreens von 81 bis 177 cm (32-70"), bis 30 kg

Artikel-Nr.	Farbe Paneel	Farbe Glasboden	VESA (in mm)
19101	Schwarzlack	Klarglas	100x100, 200x100, 200x200, 300x100, 300x200, 300x300, 400x100, 400x200, 400x300, 400x400, 600x200, 600x300, 600x400
19103	Schwarzlack	Schwarzglas	
19102	Weißlack	Klarglas	
19104	Weißlack	Schwarzglas	

Scala-3

ESG  



Verdeckte Kabelführung

Für TVs von 32-70"

- ✓ Edler Lack
ESG-Sicherheitsglas
- ✓ Produktmaße:
H. 127 x B. 38 x T. 54
- ✓ Glasböden bis 10 kg belastbar
- ✓ Für Flatscreens von 81 bis 177 cm (32-70"), bis 30 kg

Artikel-Nr.	Farbe Paneel	Farbe Glasboden	VESA (in mm)
19301	Schwarzlack	Klarglas	100x100, 200x100, 200x200, 300x100, 300x200, 300x300, 400x100, 400x200, 400x300, 400x400, 600x200, 600x300, 600x400
19303	Schwarzlack	Schwarzglas	
19302	Weißlack	Klarglas	
19304	Weißlack	Schwarzglas	

Kabelkanal Lago

- ✓ Beliebig kombinierbar mit allen VCM Trägersystemen und TV Wandhalterungen

- ✓ Kabelkanal und Wandschiene aus hochwertigem Aluminium

- ✓ Produktmaße in cm:
B. 9 x T. 3,7 x L. (wählbar)

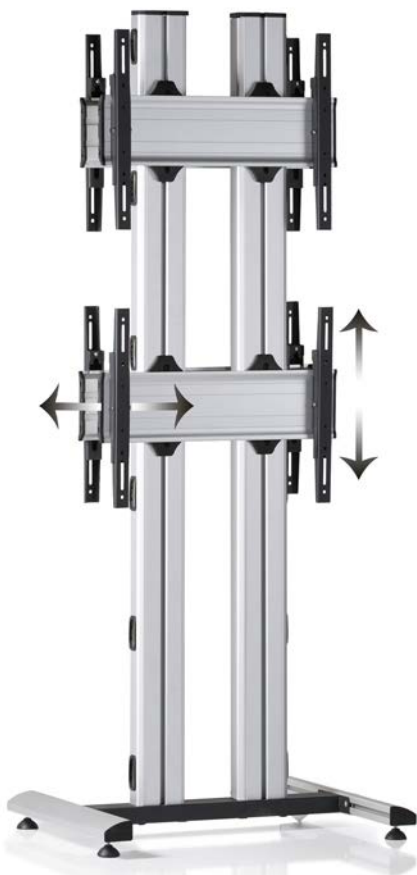
Artikel-Nr.	Länge	Farbe	Artikel-Nr.	Länge	Farbe
17840	25 cm	Silber	17860	75 cm	Silber
17841	25 cm	Schwarz	17861	75 cm	Schwarz
17842	25 cm	Weiß	17862	75 cm	Weiß
17850	50 cm	Silber	17870	100 cm	Silber
17851	50 cm	Schwarz	17871	100 cm	Schwarz
17852	50 cm	Weiß	17872	100 cm	Weiß



In 4 Längen & 3 Farben

Professional Line

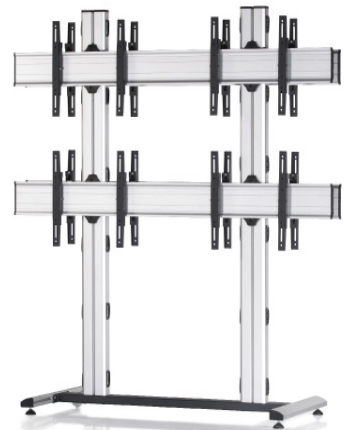
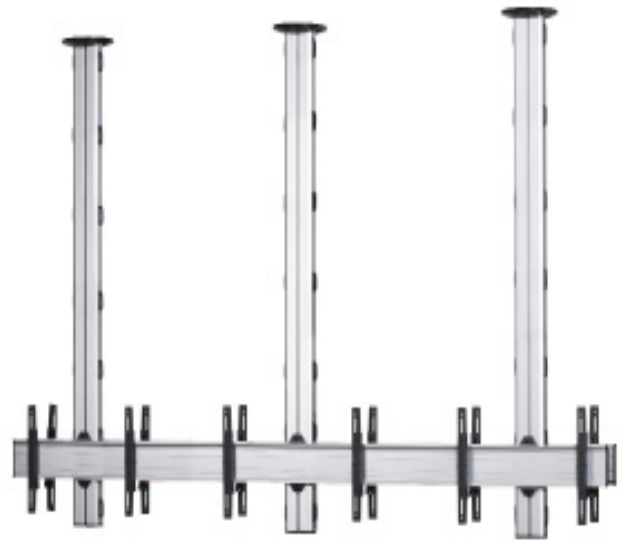
>> *Hochwertige Befestigungslösungen*
für die professionelle Anwendung <<



- ✓ Profi-Standfüße in **zahlreichen Varianten** auch für Large Format Displays
- ✓ Max. Belastbarkeit pro Standfuß: **100 kg**
- ✓ Modulare Video Wall Systeme für alle Anforderungen, **unendlich erweiterbar**



- ✓ Mobile Video Wall Systeme mit Popup-System
- ✓ Halterungssysteme für eine beliebige Anzahl an Flatscreens
- ✓ Systeme mit beidseitiger Flatscreen-Befestigung (Vorder- & Rückseite)
- ✓ Umfangreiches Zubehör wie Ablageböden oder Kamerahalter
- ✓ Alle Screens sind sowohl seitlich als auch in der Höhe verschiebbar



Konfigurieren Sie ein Befestigungssystem ganz nach Ihren individuellen Wünschen auf www.vcm-konfigurator.de.

Mehr Informationen zur Professional Line finden Sie auch in unserem speziellen Katalog für professionelle Befestigungslösungen.

Fordern Sie jetzt den Katalog an: vertrieb@vcm-gruppe.de an.



Die starke Marke VCM

- ✓ Millionenfach verkaufte Artikel
- ✓ Deutliche Maßstäbe bei Preis & Leistung
- ✓ Innovation und Design im Einklang
- ✓ Seit über 35 Jahren ein starker Partner

Je mehr die Dinge sich gleichen, desto wichtiger werden die Unterschiede!



VCM.
seit 35 Jahren

VCM Morgenthaler GmbH
Konstruktion • Produktion • Vertrieb
Ersteiner Straße 12
D - 79346 Emdingen am Kaiserstuhl

Telefon Zentrale: +49 (0) 76 42 / 90 78 9 - 0
Telefon Vertrieb: +49 (0) 76 42 / 90 78 9 - 110
Telefax: +49 (0) 76 42 / 90 78 9 - 299

E-Mail: info@vcm-gruppe.de
Web: www.vcm-gruppe.de

Überreicht durch: