



www.aeg.com




www.aeg.com/productregistration





CONSUMABLES & ACCESSORIES




www.aeg.com/shop

 **FX9 Performance Kit**
 Ref: ASPK9
 Part nr: 900169080/0




 **3in1 Nozzle**
 Ref: AZE127
 Part nr: 900922927/0




 **Home & Car kit**
 Ref: AKIT18
 Part nr: 900922935/3

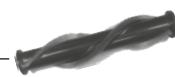



 **Citrus Burst**
 Ref: ESMA
 Part nr: 9001677807

 **Evening Rose**
 Ref: ESRO
 Part nr: 9001677765




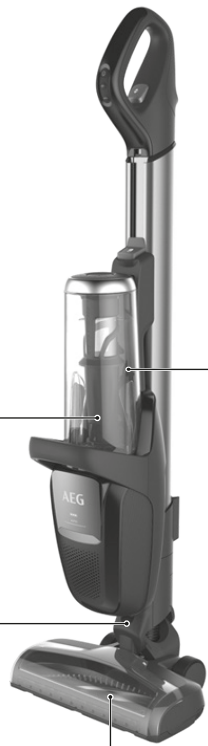
 **S-fresh 18 Value pack**
 Ref: ESVP1
 Part nr: 9001681221

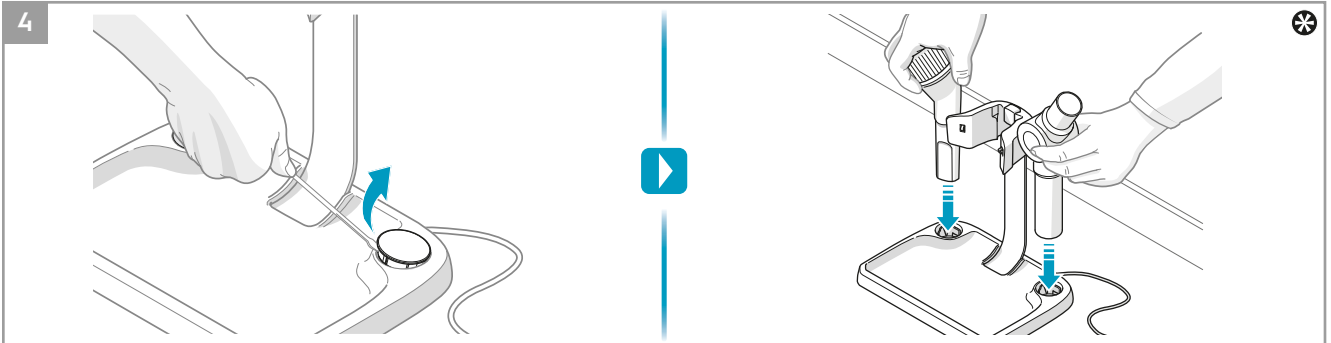
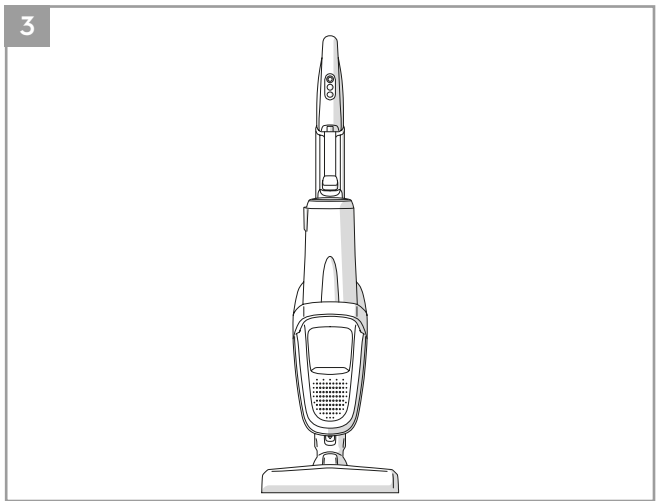
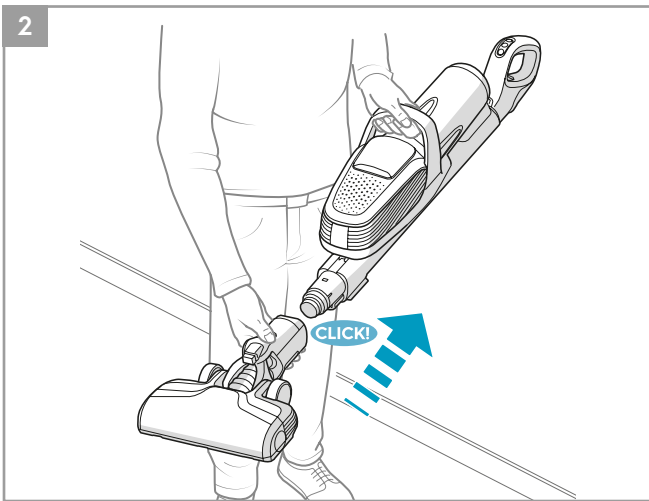
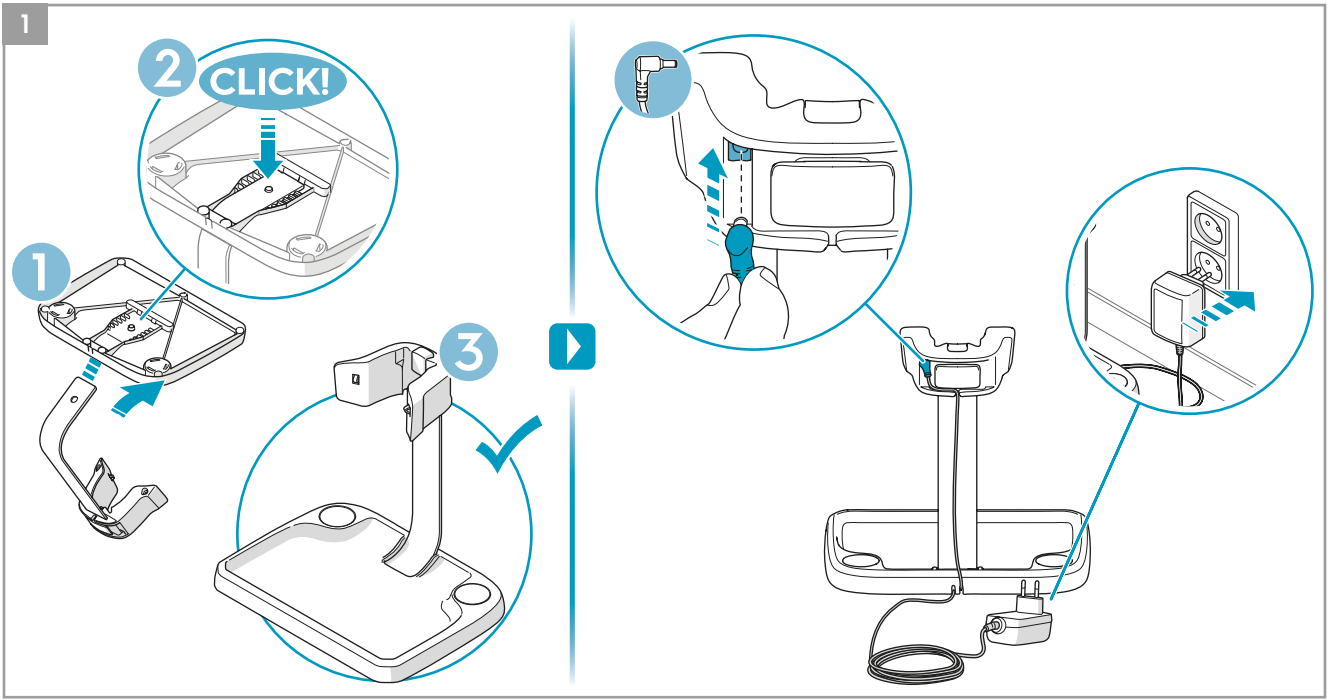
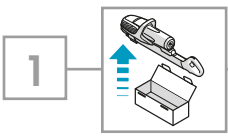


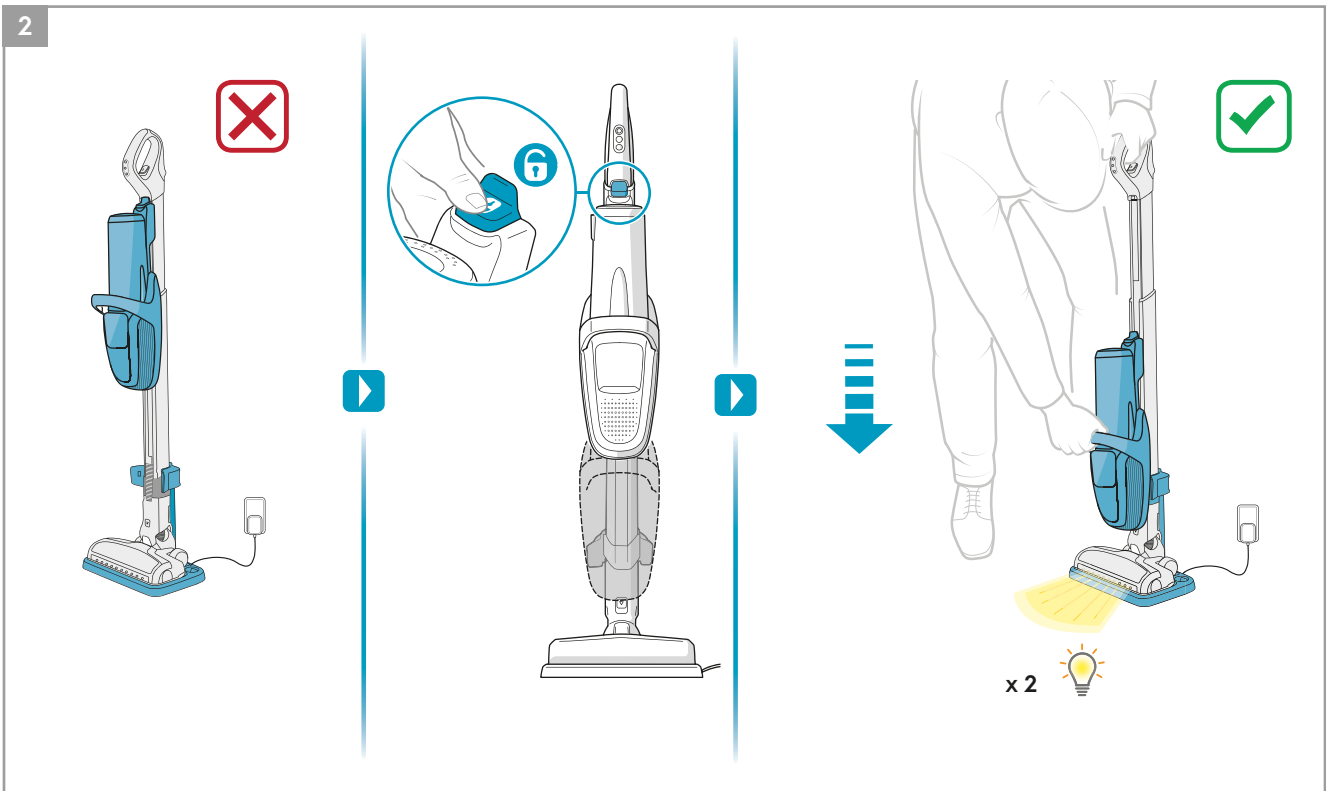
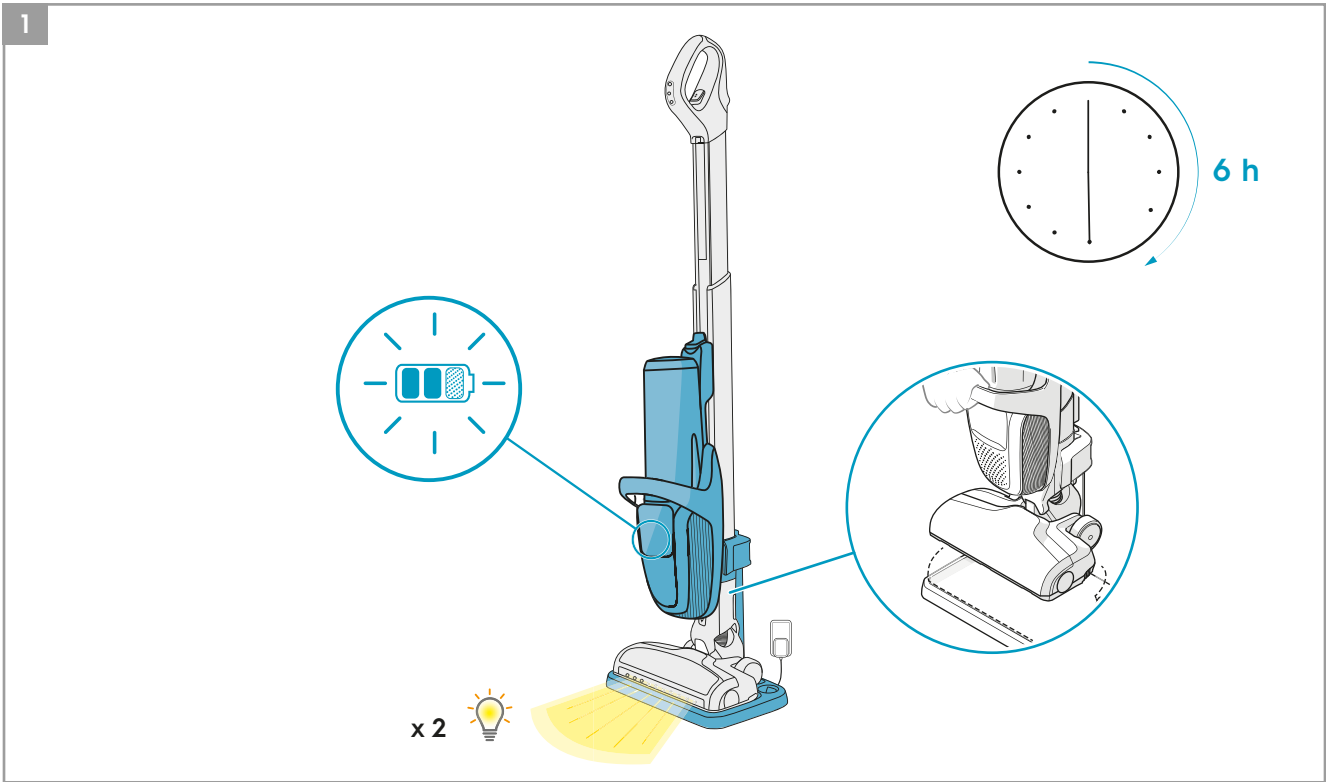
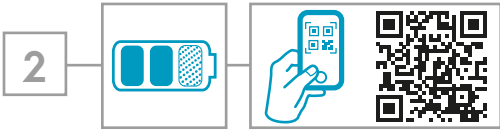
 **Brush roll hard floor**
 Ref: ESBH9
 Part nr: 9009229460

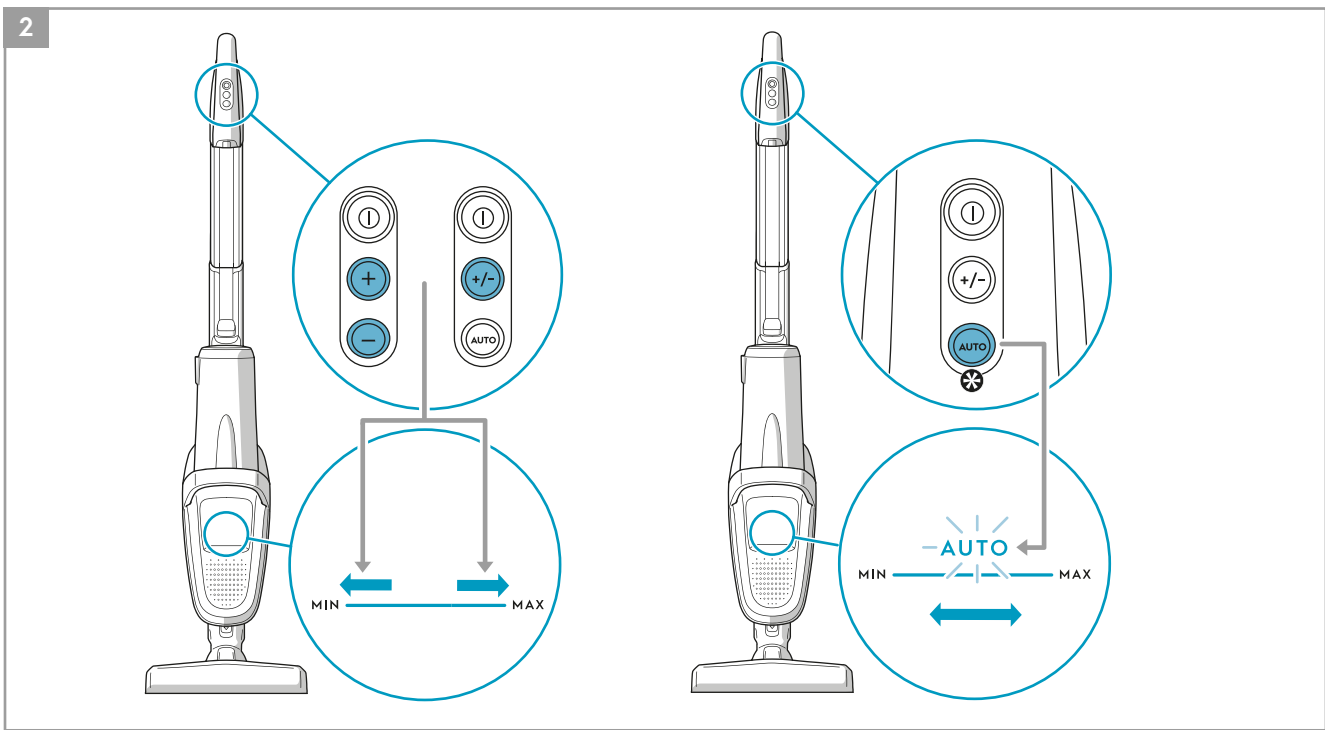
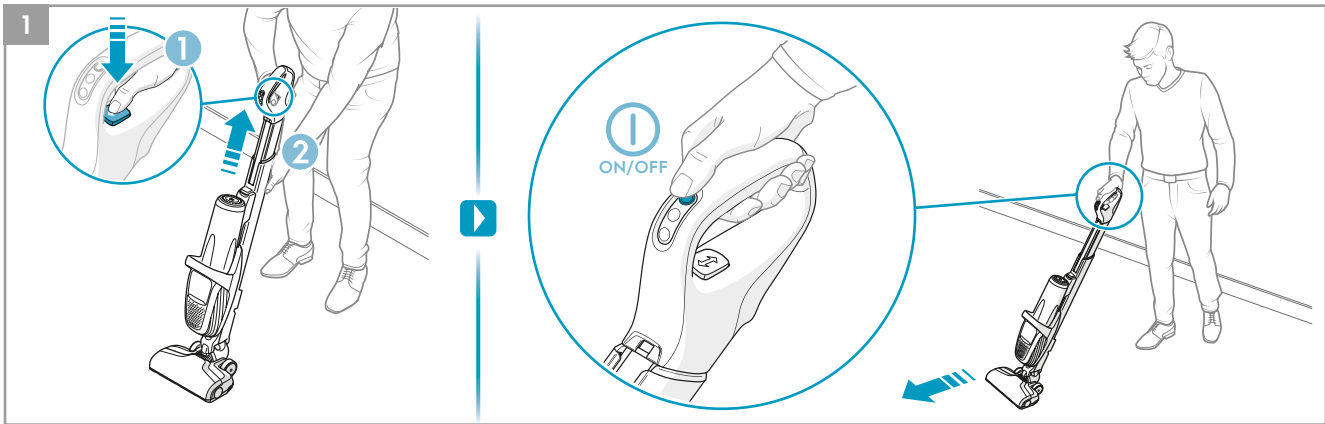
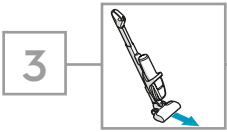


 **Brush roll all-floors & carpet**
 Ref: ESBA9
 Part nr: 9009229478

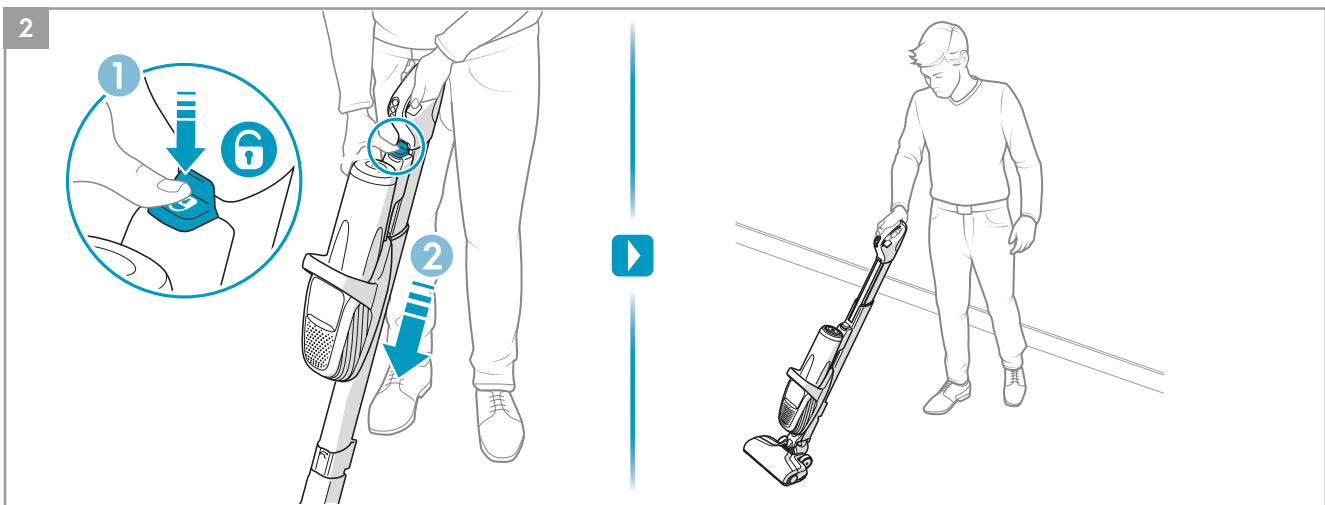
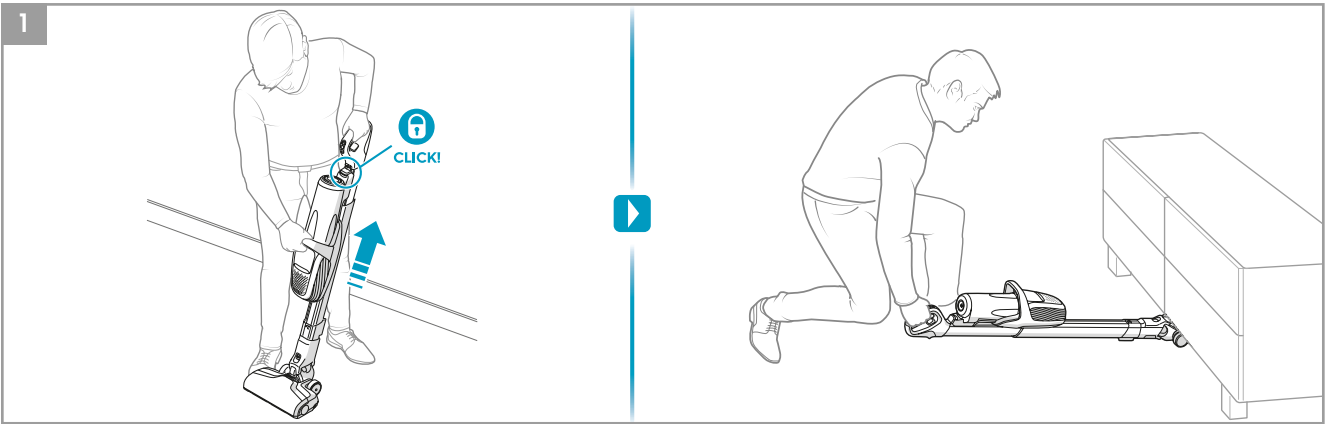


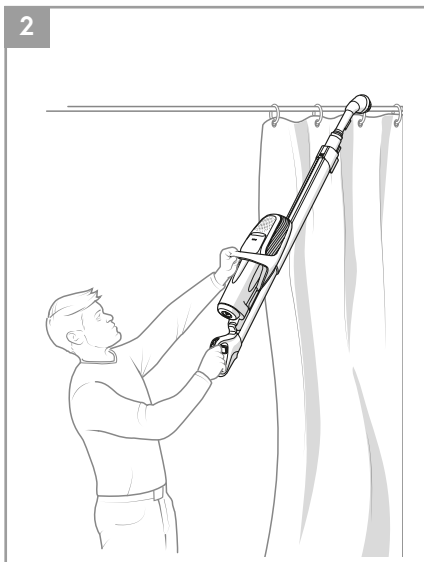
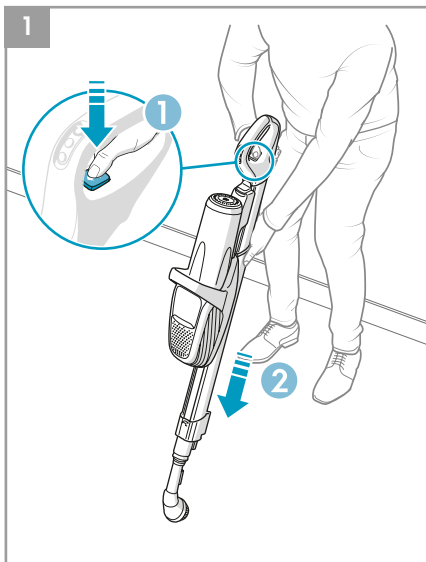
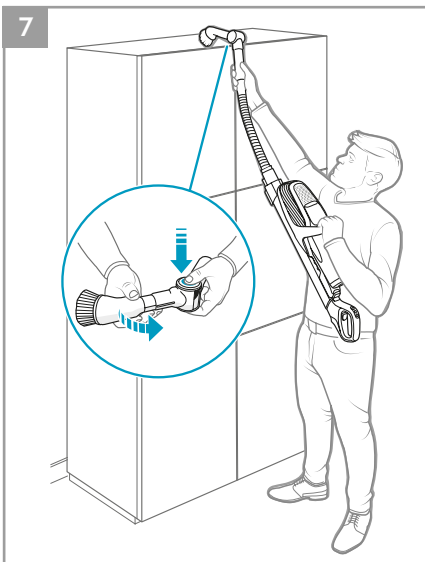
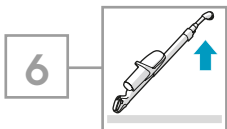
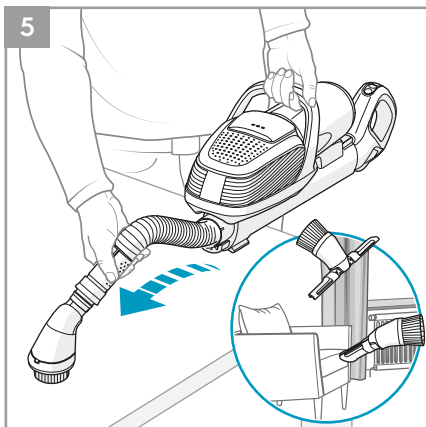
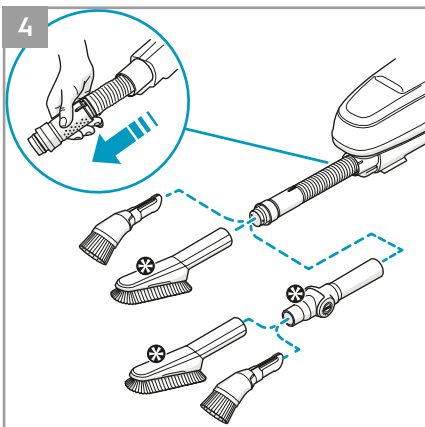
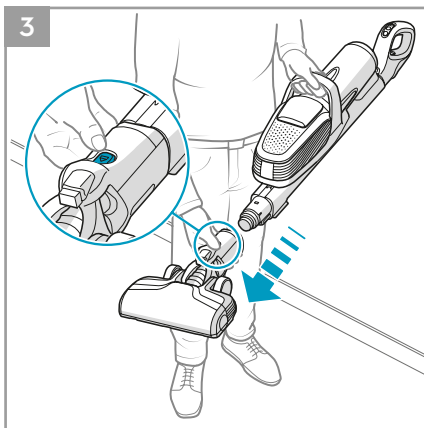
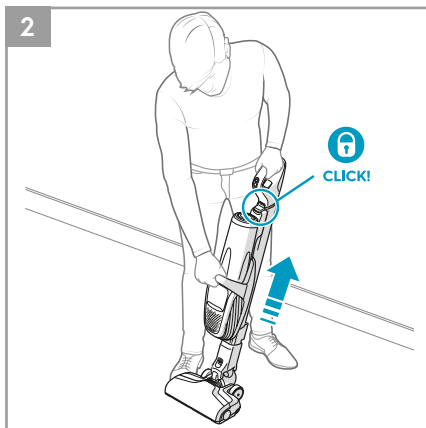
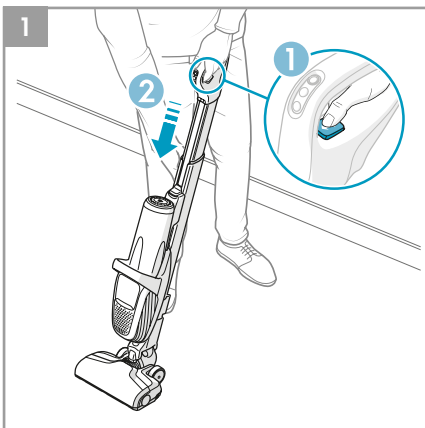
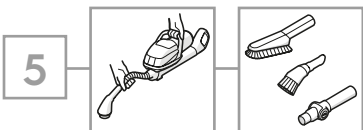




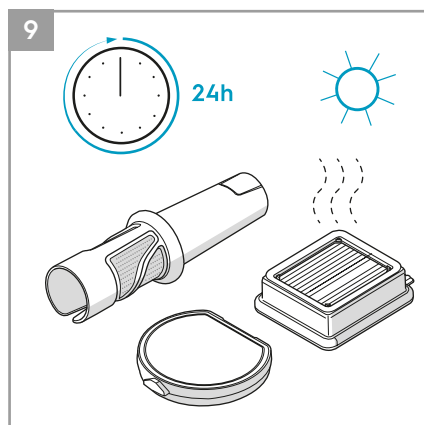
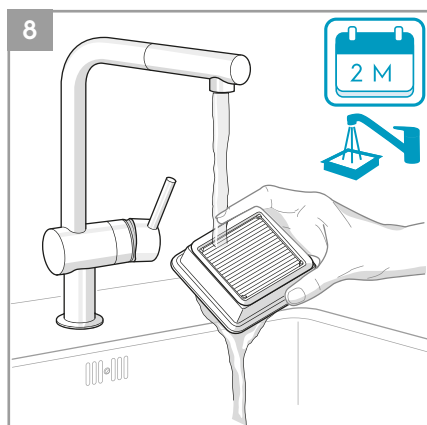
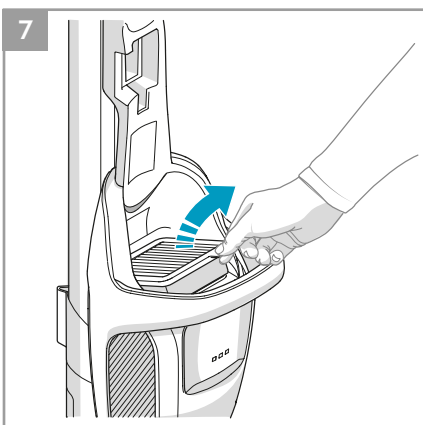
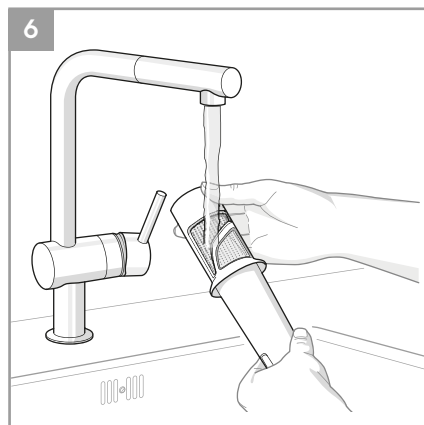
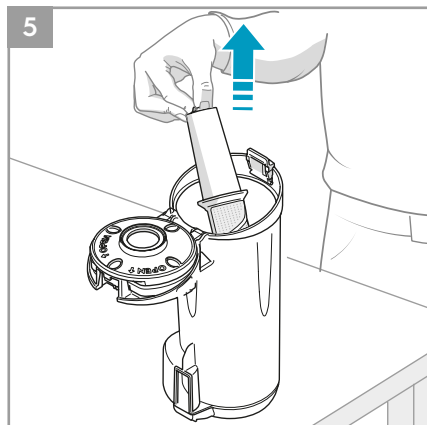
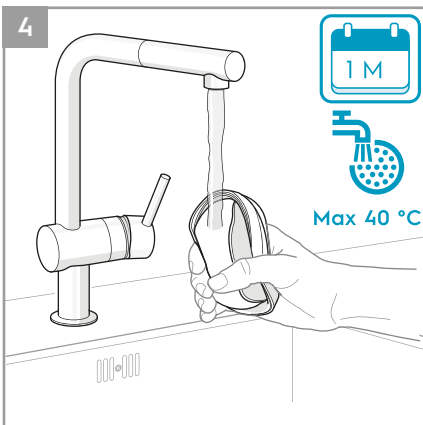
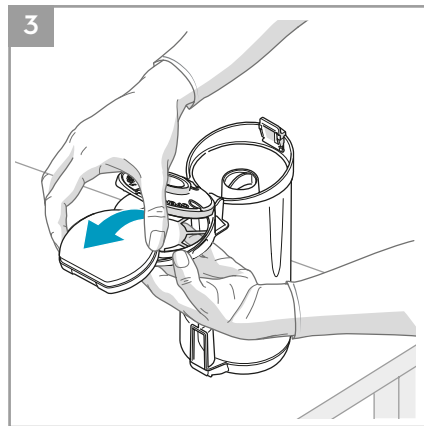
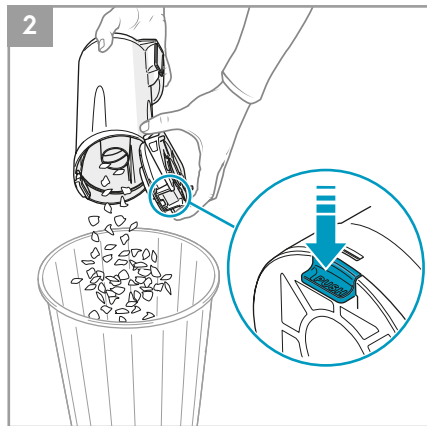
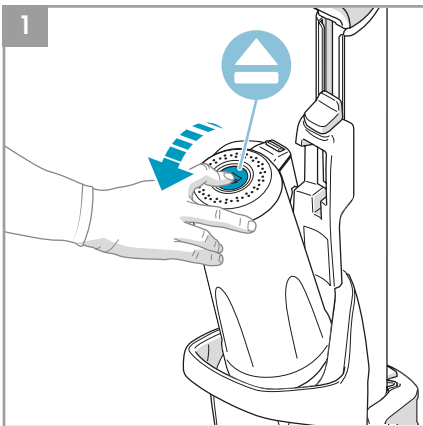
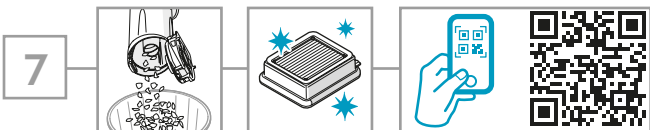


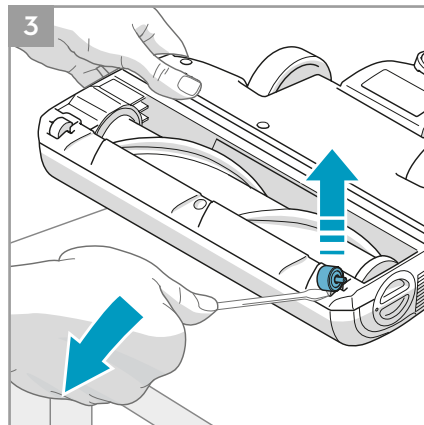
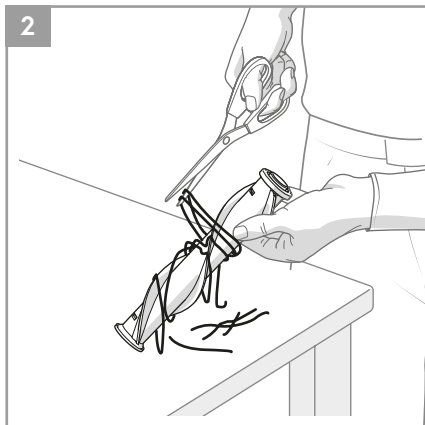
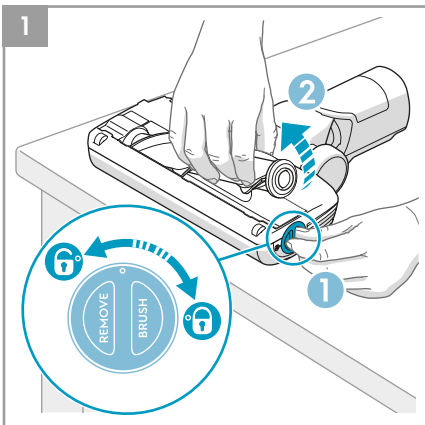
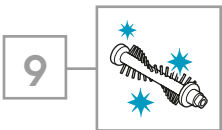
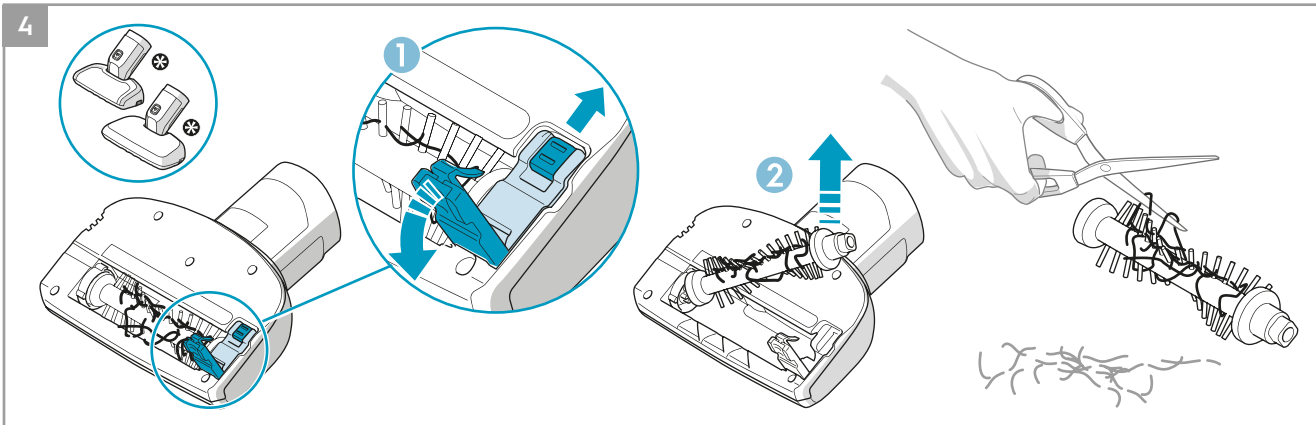
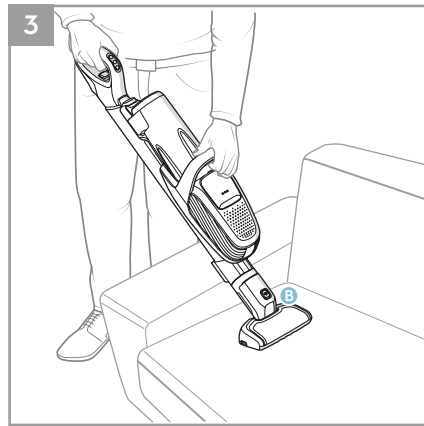
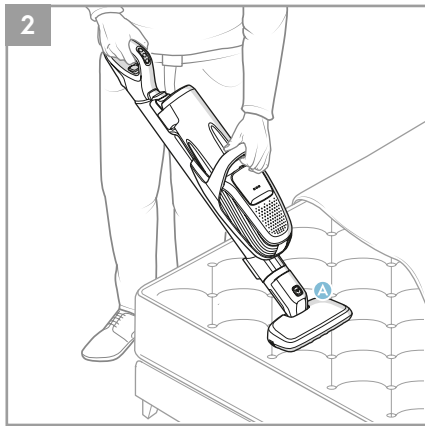
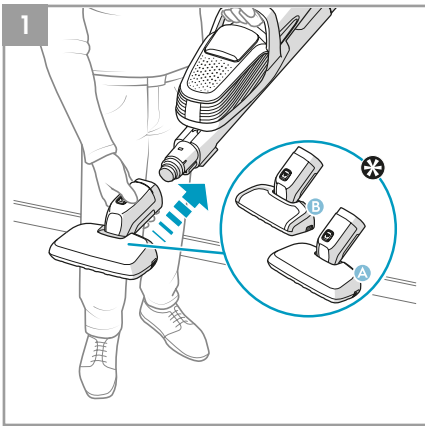
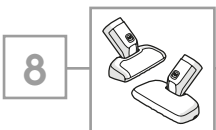
4

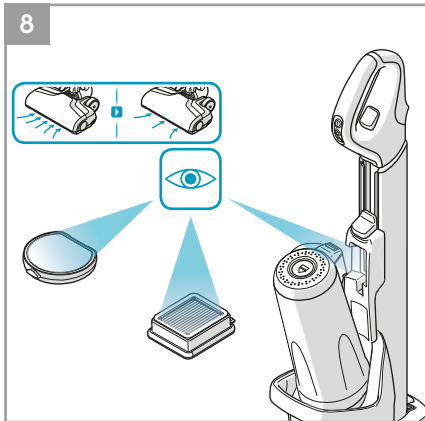
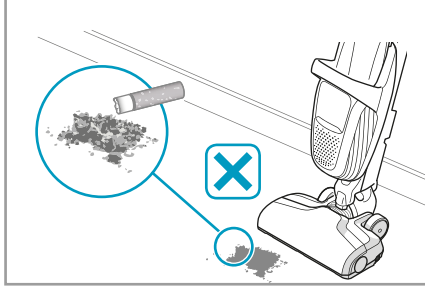
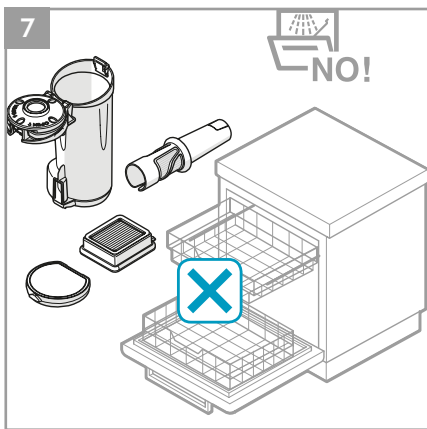
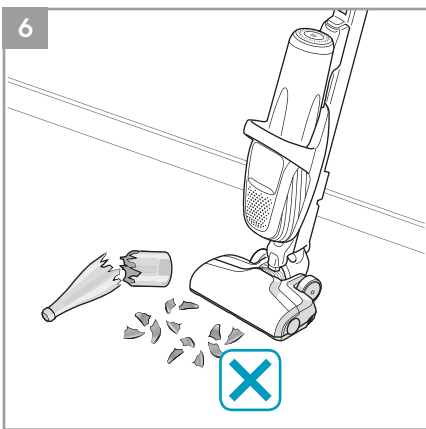
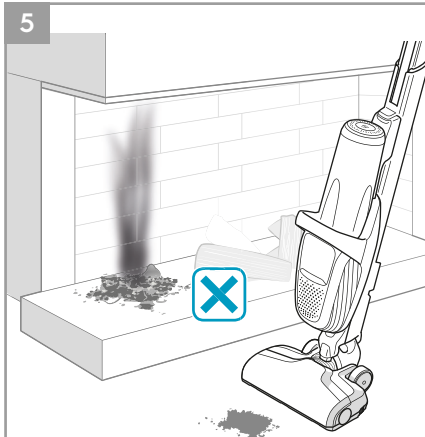
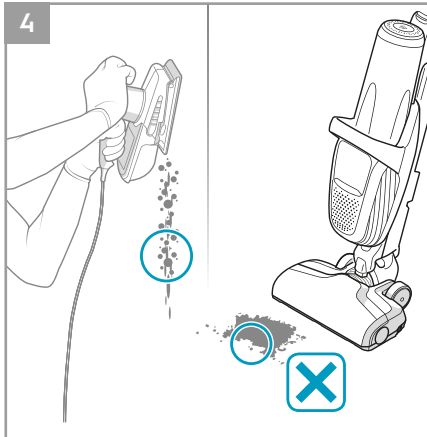
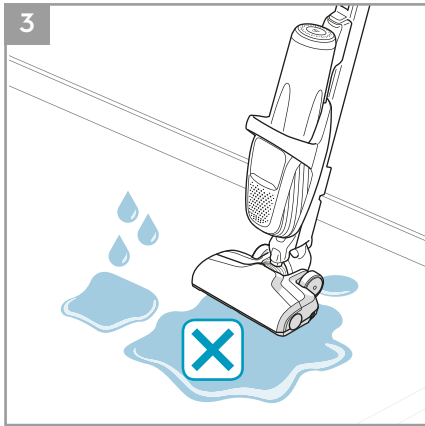
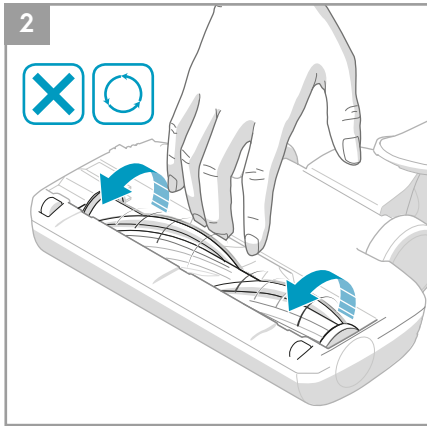
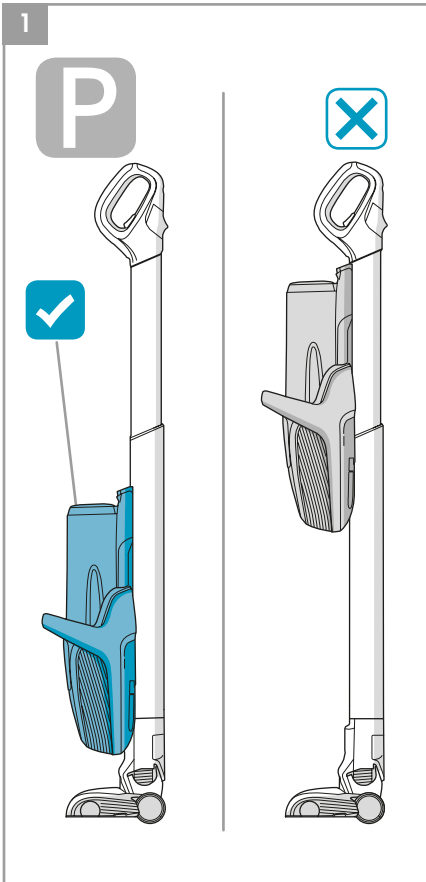




* Certain models only







SAFETY PRECAUTIONS

This appliance can be used by children aged from 8 years and above and persons with reduced physical, sensory or mental capabilities or lack of experience and knowledge if they have been given supervision or instruction concerning use of the appliance in a safe way and understand the hazards involved.

Children shall not play with the appliance.

Cleaning and maintenance shall not be made by children without supervision.

Batteries must be removed from the appliance before it is scrapped.

The battery is to be disposed of safely.

Only use the charging adapter that was provided with the product.

The product should only be used for normal vacuuming indoors and in a domestic environment. Make sure it is stored indoors and in a dry place.

Packaging material, e.g. plastic bags should not be accessible to children to avoid suffocation.

Never use the vacuum cleaner:

- In wet areas.
- Close to flammable gases, etc.
- When the product shows visible signs of damage.
- On sharp objects or liquids.
- On hot or cold cinders, lighted cigarette butts, etc.
- On fine dust, for instance from plaster, concrete, flour, hot or cold ashes.

Caution:

- Mind your fingers if cleaning the inside of the floor nozzle.
- Make sure to use the designated handles when operating the product and when using the slide function of the main unit.
- Make sure the main unit is locked in the upper position when using the cleaner in high cleaning mode (Chapter 6 step 1)

Warning:

- Do not leave, store or charge the vacuum cleaner in direct sunlight.
- Avoid exposing the vacuum cleaner to strong heat.
- The battery cells within must not be dismantled, short circuited or placed against a metal surface.
- Never use the vacuum cleaner without its filters.
- Do not try to touch the brush roll while the cleaner is switched on and the brush roll is turning.

Using the vacuum cleaner in the above circumstances may cause serious personal injury or damage to the product. Such injury or damage is not covered by the warranty or by AEG.

SERVICING AND WARRANTY

All service or repairs must be carried out by an authorized AEG service centre.

This warranty does not cover reduction in battery runtime due to battery age or use, as the life of the battery depends upon the nature of use.

To protect the motor, battery and electronics the product should not be operated in:

- an ambient temperature below 5 °C or exceeding 35 °C.
- A humidity level below 20% or exceeding 80% (non-condensing).

Storage considerations to protect the battery and electronics;

- If the product is temporarily stored in a temperature below 5 °C or exceeding 35 °C, let the product cool down or warm up and dry for a few hours before usage.
Dew condensation may form inside the product if the unit is moved from a cold to a warm environment.

If the product is stored for an extended time period (without usage or continuous charging), we recommend to store the product

- indoors and in temperature between 5 °C to 35 °C, and at a humidity between 20% to 80%.
- with the batteries charged at 50% capacity or more.

TROUBLESHOOTING

| PROBLEM | CAUSE | SOLUTION |
|---|--|--|
| The product stops or does not start | The brushroll is blocked | Clean and remove entangled hair, threads and fibres from the brush roll. |
| | The product might be overheated | Turn off the vacuum cleaner. Then check if the nozzle, tube, hose or filters are blocked and/or dirty. Let the product cool down for minimum 2 hours on the charging stand before starting it again. If the product still is not working, please contact an authorized AEG Service Centre. |
| | The battery is empty (last LED blinks) | Charge the vacuum cleaner. |
| Reduction or no suction power | Filters / Nose Cone is dirty or missing | - Clean or wash the filters and put them back (See also Instruction book section 7). - Change or replace the filters (www.aeg.com/shop). |
| | Air Channel / Cyclon is blocked | - Remove the dust container and check the air channel and air inlet in the dust container to see if something is stuck. |
| | Floor nozzle is blocked | - Remove Floor nozzle and check if something is stuck in the nozzle. |
| | Hose is blocked | - Remove Floor nozzle and check if something got stuck in the hose. If so use a stick to remove the obstacle. However, be careful in case the obstruction. Note: The warranty does not cover any damage to the hose caused by cleaning it. |
| Water or other liquids has been sucked into the product | | - Stop the product and let it dry for 48h (do not put it in the charging stand!). If the product is not working anymore it will be necessary to replace the motor at an authorized AEG service centre. Note: Damage to the motor caused by the penetration of water is not covered by the warranty. |
| The product is not charging | Main unit is in wrong position | Push the main unit down to the lowest position. It should not be locked in the upper position and/or in between. |
| | Product is placed wrong in the charging stand | Check if the connectors from the back of the main unit are connected to the charging stand. |
| | Charging pin is not plugged in | Make sure charging pin is connected in the back of the charging stand, and charging adapter is plugged in the socket. |
| | Wrong or no nozzle attached | Make sure the main floor nozzle is attached to the product or it will not charge. |
| Charging is taking longer than 6 hours | To protect the battery and electronics, charging will not occur if room temperature is below 5°C or over 35°C. | Store and charge the product indoor and in a room temperature between 5 - 35°C. |
| | Room temperature is over 35°C | Charging time will be longer if the temperature is high, which is normal. Store and charge the product in a normal room temperature. Please also see Instruction book chapter 2. |
| Brushroll is not rotating | Changing the floor nozzle while product is running | After changing the nozzle restart the product. |

GB

DE

AR

ES

FA


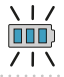






FR

GR

NL

PT

BATTERY LAMPS INDICATION

| Charging |  | What does it mean? | During usage | What does it mean? |
|---|---|------------------------------------|---|------------------------------|
|  | | Blink slowly = 100 % fully charged |  | 75 - 100 % capacity |
|  | | 50 – 95 % charged |  | 50- 75 % capacity remaining |
|  | | 0 – 50 % charged |  | 25 – 50 % capacity remaining |
| | | |  | FX9® needs to be recharged. |

RUNNING TIMES FOR FX9

| | 36V | 32,4V |
|-------------------|-----------------|-----------------|
| High power mode | Approx. 17 min* | Approx. 15 min* |
| Normal mode | Approx. 30 min* | Approx. 25 min* |
| Long runtime mode | Approx. 60 min* | Approx. 55 min* |

*based on AEG Internal Testing

This warranty does not cover reduction in battery runtime due to battery age or use, as the life of the battery depends upon the amount and nature of use.



This symbol on the product indicates that this product contains a built-in rechargeable battery which shall not be disposed with normal household waste.



This symbol on the product or on its packaging indicates that the product may not be treated as household waste.

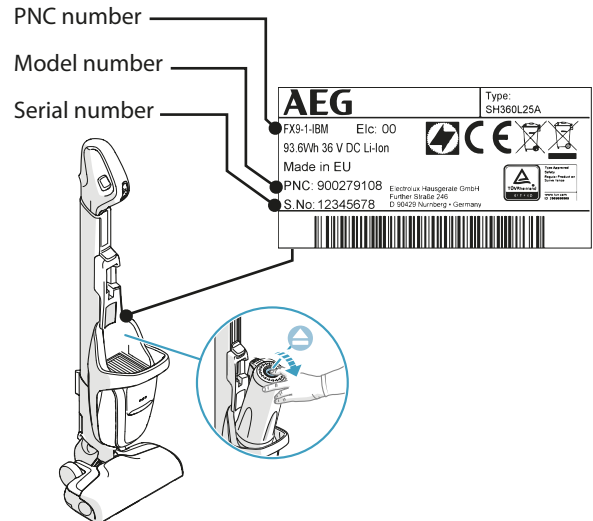
To recycle your product, please take it to an official collection point or to an AEG service center that can remove and recycle the battery and electric parts in a safe and professional way. Follow your country's rules for the separate collection of electrical products and rechargeable batteries.

CUSTOMER CARE AND SERVICE

When contacting the AEG service center, ensure that you have following data available:

- Model number,
- PNC number
- Serial number

The information can be found on the rating plate.



SICHERHEITSVORKEHRUNGEN

Das Gerät kann von Kindern ab 8 Jahren und Personen mit eingeschränkten physischen, sensorischen oder geistigen Fähigkeiten oder mit mangelnder Erfahrung und/oder mangelndem Wissen nur dann verwendet werden, wenn sie durch eine für ihre Sicherheit zuständige Person beaufsichtigt werden oder in die sichere Verwendung des Geräts eingewiesen wurden und die mit dem Gerät verbundenen Gefahren verstanden haben.

Kinder dürfen nicht mit dem Gerät spielen.

Reinigung und Wartung des Geräts dürfen nicht von Kindern ohne Aufsicht erfolgen.

Bevor das Gerät verschrottet werden kann, müssen die Akkus vom Gerät entfernt werden.

Die Akkus müssen sicher entsorgt werden.

Es darf nur der mit dem Gerät gelieferte Netzstecker verwendet werden.

ERGORAPIDO® darf nur für normales Staubsaugen in Innenräumen und nur im Haushalt und verwendet werden. Staubsauger immer an einem trockenen Ort aufbewahren.

Verpackungsmaterial wie Plastikbeutel u. ä. von Kindern fernhalten. Es besteht Erstickungsgefahr.

Verwenden Sie den Staubsauger niemals:

- In nassen Bereichen.
- In der Nähe von brennbaren Gasen etc.
- Wenn das Gerät sichtbare Schäden aufweist.
- Für Flüssigkeiten oder scharfkantige und spitze Gegenstände.
- Für heiße oder kalte Asche, brennende Zigarettenkippen etc.
- Für feinen Staub (z. B. von Gips, Beton, Mehl, heißer oder kalter Asche).

Vorsicht:

- Achten Sie beim Reinigen des Inneren der Bodendüse auf Ihre Finger.
- Stellen Sie sicher, dass Sie die vorgesehenen Griffe bei Benutzung des FX9 und beim Verschieben der Motoreinheit verwenden.
- Stellen Sie sicher, dass die Motoreinheit in der oberen Position eingerastet ist, wenn Sie diese nach oben verschieben (Kapitel 6 Schritt 1)

Warnung:

- Den Staubsauger niemals in direktem Sonnenlicht stehen lassen.
- Staubsauger vor starker Hitze schützen.
- Akkuzellen niemals zerlegen, kurzschließen oder gegen leitende Flächen halten.
- Staubsauger niemals ohne Filter benutzen.
- Bürstenrolle nicht berühren, solange sie sich dreht und solange der Staubsauger eingeschaltet ist.

Der Einsatz des Staubsaugers unter den genannten Bedingungen kann zu Verletzungen führen und das Produkt ernsthaft beschädigen. Ein solcher Schaden ist nicht durch die Garantie von AEG abgedeckt.

WARTUNGSARBEITEN UND GARANTIE

Alle Wartungs- und Reparaturarbeiten dürfen ausschließlich von einem autorisierten AEG-Kundendienst durchgeführt werden.

Diese Garantie erstreckt sich nicht auf die Verringerung der Akku-Laufzeit durch Alterung und Verschleiß, da die Akkulebensdauer von der Betriebsdauer und der Art und der Verwendung abhängig ist.

Zum Schutz des Motors, der Batterie und der Elektronik darf das Produkt nicht gelagert oder betrieben werden bei:

- einer Umgebungstemperatur unter 5 °C oder über 35 °C.
- einer Luftfeuchtigkeit unter 20 % oder über 80 % (nicht kondensierend).

Aufbewahrungshinweise zum Schutz von Batterie und Elektronik

- Wird das Produkt bei einer Temperatur unter 5 °C oder über 35 °C gelagert, lassen Sie das Produkt abkühlen oder aufwärmen und einige Stunden vor dem Gebrauch trocknen. Im Inneren des Produkts kann sich Taukondensation bilden, wenn das Gerät von einer kalten in eine warme Umgebung gebracht wird oder nach dem Aufheizen des Abstellraums.









Bei längerer Nichtbenutzung des FX9 (keine Benutzung oder kein kontinuierlicher Ladevorgang) empfehlen wir das Gerät wie folgt aufzubewahren

- Ausschließlich im Innenbereich bei einer Temperatur zwischen 5°C und 35°C und bei einer Luftfeuchtigkeit zwischen 20% und 80%
- Mit mindestens 50% geladenem Akku

FEHLERBEHEBUNG

| PROBLEM | GRUND | LÖSUNG |
|--|--|--|
| Der FX9 schaltet nicht ab oder lässt sich nicht anschalten | Die Bürstenrolle ist blockiert | Reinigen und entfernen Sie verwickelte Haare, Fäden und Fasern von der Bürstenrolle |
| | Der FX9 ist möglicherweise überhitzt | Schalten Sie den Staubsauger aus. Prüfen Sie danach ob die Düse, das Saugrohr, der Saugschlauch oder Filter blockiert und/oder verschmutzt sind. Lassen Sie den FX9 für mindestens 2 Stunden auf der Ladestation abkühlen, bevor Sie ihn erneut starten. Wenn das Produkt weiterhin nicht funktioniert, kontaktieren Sie bitte den AEG Service. |
| Verringerte oder keine Saugleistung | Die Akkus sind leer (untere LED blinkt) | Laden Sie den Staubsauger. |
| | Die Filter bzw. Zentralfilter sind verschmutzt oder fehlen | Reinigen oder waschen Sie die Filter und setzen sie wieder ein (Sehen Sie auch in der Betriebsanleitung Absatz 7) Wechseln oder tauschen Sie die Filter (... AEG Shop needs to be mentioned) |
| | Die Luftkanäle /Zykloneinheit sind verstopft | Entfernen Sie den Staubbehälter und überprüfen Sie die Luftkanäle und den Lufteinlass im Staubbehälter, um zu sehen ob etwas stecken geblieben ist. |
| | Die Bodendüse ist blockiert | Entfernen Sie die Bodendüse und überprüfen Sie ob etwas die Düse blockiert. |
| Der Schlauch ist verstopft | Entfernen Sie die Bodendüse und überprüfen Sie ob etwas den Saugschlauch blockiert. Falls dies der Fall sein sollte, benutzen Sie einen Stab um die Blockadegrund zu entfernen. Seien Sie jedoch vorsichtig bei der Entfernung einer Blockade. | |
| | | Beachten Sie: Die Garantie deckt keine Schäden am Saugschlauch ab, die durch die Reinigung des Schlauchs verursacht wurden. |
| Wasser bzw. andere Flüssigkeiten wurden aufgesaugt | | Schalten Sie das Gerät aus und lassen Sie es für 48 Stunden trocknen (Stellen Sie das Gerät nicht in die Ladestation!) Wenn das Gerät nicht mehr funktioniert, ist es notwendig den Motor bei einem autorisierten AEG Service tauschen zu lassen. BEACHTEN SIE: Motorschäden, verursacht durch aufgesaugte Flüssigkeiten, sind nicht durch die Garantie abgedeckt. |
| Der FX9 lädt nicht | Die Motoreinheit befindet sich in der falschen Position | Drücken Sie die Motoreinheit in die niedrigste Position. Diese sollte nicht in den oberen Positionen und/oder dazwischen eingerastet sein. |
| | Der FX9 wurde falsch in der Ladestation platziert | Überprüfen Sie ob die Ladekontakte an der Rückseite der Motoreinheit mit der Ladestation verbunden sind. |
| | Das Ladekabel ist nicht eingesteckt | Stellen Sie sicher, dass das Ladekabel auf der Rückseite der Ladestation eingesteckt wurde und der Ladeadapter in der Steckdose eingesteckt ist. |
| | Eine falsche oder keine Düse wurde angebracht | Stellen Sie sicher, dass die Bodendüse am FX9 eingerastet ist, andernfalls lädt das Gerät nicht. |
| Zum Schutz des Motors und der Elektronik lädt der FX9 nicht, bei einer Umgebungstemperatur unter 5°C oder über 35°C. | Bewahren und laden Sie den FX9 drinnen und bei einer Raumtemperatur zwischen 5°C und 35°C. | |
| Der Ladevorgang dauert länger als 6 Stunden | Die Raumtemperatur beträgt über 35°C | Eine längere Ladezeit bei erhöhter Temperatur ist normal. Bewahren und laden Sie das Produkt bei einer normalen Raumtemperatur. |
| | | Bitte lesen Sie auch in der Bedienungsanleitung Kapitel 2. |
| Die Bürstenrolle dreht sich nicht | Wechseln der Bodendüse während das Gerät in Betrieb ist | Nach einem Wechsel der Düse, starten Sie das Gerät neu. |

KONTROLLAMPEN

| AUFLADUNG  | BEDEUTUNG? | WÄHREND DES EINSATZES | BEDEUTUNG? |
|---|---|---|--------------------------------|
|  | Langsames blinken = 100 % voll aufgeladen |  | 75–100 % Kapazität |
|  | 50–95 % aufgeladen |  | 50–75 % verbleibende Kapazität |
|  | 0–50 % aufgeladen |  | 25–50 % verbleibende Kapazität |
| | |  | FX9® muss aufgeladen werden. |

LAUFZEITEN FÜR DEN FX9

| | 36V | 32,4V |
|------------------------------|-------------|-------------|
| High Power Modus | Ca. 17 min* | Ca. 15 min* |
| Normaler Modus | Ca. 30 min* | Ca. 25 min* |
| ECO-Modus für lange Laufzeit | Ca. 60 min* | Ca. 55 min* |

*basierend auf internen Tests

Diese Garantie erstreckt sich nicht auf die Verringerung der Akku-Laufzeit durch Alterung und Verschleiß, da die Akkulebensdauer von der Betriebsdauer und der Art und der Verwendung abhängig ist.



Dieses Symbol auf dem Produkt zeigt an, dass das Gerät eine Batterie enthält, die nicht im normaler Hausmüll entsorgt werden darf.



Das Symbol auf dem Produkt oder der Verpackung weist das Gerät als ein Produkt aus, das nicht in den Hausmüll gehört.

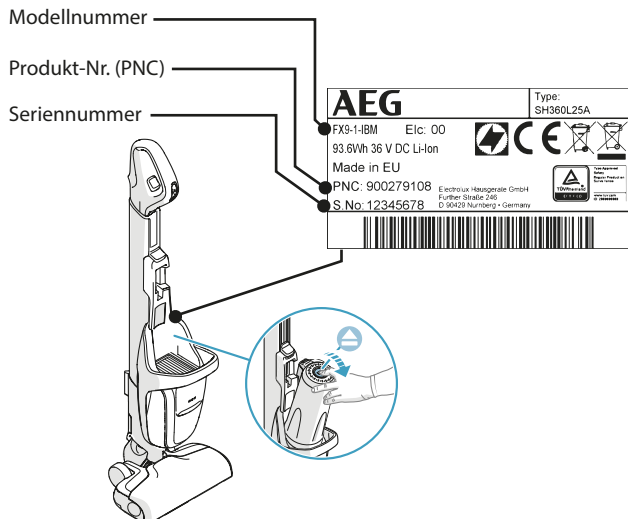
Bitte entsorgen Sie dieses Gerät an einer entsprechenden Sammelstelle oder bringen Sie es zum Kundendienst von AEG, bei dem Batterie als auch elektrische Bauteile sicher und professionell entsorgt werden. Beachten Sie die jeweiligen lokalen Vorschriften für die Entsorgung von Elektrogeräten und wiederaufladbaren Batterien.

REPARATUR- UND KUNDENDIENST

Halten Sie folgende Angaben bereit, wenn Sie sich an den Kundendienst von AEG wenden:

- Modellnummer
- PNC Nummer
- Seriennummer

Diese Informationen finden Sie auf dem Typenschild.



إجراءات السلامة

يمكن استخدام هذا الجهاز من قبل الأطفال بعمر 8 سنوات فما فوق وكذلك من قبل الأشخاص الذين يعانون من ضعف في القدرات البدنية أو الحسية أو العقلية أو ليس لديهم الخبرة أو المعرفة الكافية، شريطة توفير الإشراف والتوجيه لهم فيما يتعلق بإرشادات استخدام الجهاز بطريقة آمنة وفهم المخاطر ذات الصلة.

يجب ألا يعبث الأطفال بالجهاز.

يجب ألا يقوم الأطفال بتنظيف المكنسة أو صيانتها في المنزل دون إشراف.

يجب إزالة البطاريات من الجهاز قبل التخلص منه.

يجب التخلص من البطاريات بطريقة آمنة.

احرصي على استخدام وصلة الشحن المرفقة مع المنتج.

يجب استخدام FX9 فقط لأغراض التنظيف الداخلي المعتاد بواسطة المكنسة الكهربائية وفي بيئة منزلية. احرصي على تخزين المنتج في مكان جاف.

تجنبي ترك مواد التغليف، مثل الحقائب البلاستيكية، في متناول الأطفال حتى لا يتعرضوا للاختناق.

لا تستخدم المكنسة الكهربائية على الإطلاق:

- في الأماكن الرطبة.
- بالقرب من الغازات القابلة للاشتعال وغيرها.
- إذا ظهرت على المنتج علامات التلف الواضحة.
- لتنظيف العناصر الحادة أو السوائل.
- لتنظيف الرماد الساخن أو البارد، أعقاب السجائر المشتعلة، وغيرها.
- لتنظيف الغبار الدقيق الناجم عن الجبس أو الإسمنت أو الطحين أو الرماد الساخن أو البارد.

تنبيه:

- احرصي على حماية أصابعك عند تنظيف الجزء الداخلي من الفوهة الأرضية فالشفرة المعدنية الخاصة بوظيفة.
- تأكد من استخدام المقابض المعينة عند تشغيل المنتج وعند استخدام وظيفة التمرير بالوحدة الرئيسية.
- تأكد من قفل الوحدة الرئيسية في الوضع العلوي عند استخدام المكنسة في وضع التنظيف العالي (الفصل 6 الخطوة 1)

تحذير:

- لا تترك المكنسة الكهربائية عرضة لأشعة الشمس المباشرة.
- تفادي تعريض المكنسة الكهربائية للحرارة القوية.
- تجنبي تفكيك خلايا البطارية الداخلية أو تعريضها لدائرة كهربائية قصيرة أو وضعها على سطح معدني.
- لا تستخدم المكنسة الكهربائية من دون الفلاتر.
- لا تحاولي لمس بكرة الفرشاة أثناء تشغيل المكنسة الكهربائية ودوران بكرة الفرشاة.

قد يتسبب استخدام المكنسة الكهربائية في الظروف السابقة إلى وقوع إصابات شخصية خطيرة أو تلف المنتج. لا تغطي هذه الإصابات أو الأضرار بضمان أو تعويضات شركة إلكترولوكس.

الصيانة والضمان

يجب إجراء جميع أعمال الصيانة أو الإصلاح في مركز صيانة إلكترولوكس المعتمد.

لا يغطي هذا الضمان انخفاض وقت تشغيل البطارية بسبب التقادم أو الاستهلاك، إذ يعتمد عمر البطارية على كمية وطبيعة الاستخدام.

لحماية المحرك والبطارية والأجزاء الإلكترونية، لا يجب تخزين المنتج أو تشغيله في:

- درجة حرارة محيطية تقل عن 5 درجات مئوية أو تزيد عن 35 درجة مئوية. مستوى رطوبة أقل من 20% أو أكثر من 80% (دون تكاثف)

- اعتبارات التخزين لحماية البطارية والإلكترونيات؛
- عند تخزين المنتج في درجة حرارة أقل من 5 درجات مئوية أو أكثر من 35 درجة مئوية، دعي المنتج يبرد أو يذفأ ويحبس لعدة ساعات قبل الاستخدام. ربما تتجمع قطرات الندى داخل المنتج عند نقله من أجواء باردة إلى أخرى حارة أو بعد تدفئة غرفة التخزين.

إذا تم تخزين المنتج لفترة زمنية طويلة (دون استخدام أو شحن مستمر)، فإننا نوصي بتخزين المنتج

- في الداخل في درجة حرارة بين 5 درجات مئوية و 35 درجة مئوية، ونسبة رطوبة بين 20% و 80%.
- مع بطاريات مشحونة بسعة 50% أو أكثر.

| مشكلة | السبب | حل |
|--|---|---|
| المنتج يتوقف أو لا يبدأ العمل | بكرة الفرشاة مسدودة المنتج قد يكون ساخنًا بشدة | قم بتنظيف وإزالة الشعر، والخيوط والألياف المتشابكة من بكرة الفرشاة. قم بإيقاف تشغيل المكنسة الكهربائية. ثم تحقق مما إذا كانت الفوهة أو الأنبوب أو الخرطوم أو المرشحات مسدودة و/أو متسخة. اترك المنتج يبرد لساعتين كحد أدنى على حامل الشحن قبل بدء التشغيل مرة أخرى. إذا كان المنتج لا يزال لا يعمل، يرجى الاتصال بمركز خدمة AEG المعتمد. |
| | البطارية فارغة (آخر مصباح LED يومض) | اشحن المكنسة الكهربائية. |
| انخفاض قوة الشفط أو انعدامها | الفلاتر / مخروط الأنف غير نظيف أو مفقود القناة الهوائية / الإعصار مسدود فوهة الأرضية مسدودة | نظف أو اغسل الفلاتر وضعها مرة أخرى (انظر أيضا قسم كتيب التعليمات (7) غير أو استبدل المرشحات (www.aeg.com/shop). قم بإزالة حاوية الغبار وفحص قناة الهواء ومدخل الهواء في حاوية الغبار لمعرفة ما إذا كان هناك شيء عالق. إزالة فوهة الكلمة والاختيار إذا ما حصلت عالقة في الفوهة. |
| | الخرطوم مسدود | قم بإزالة فوهة الأرضية والتحقق من وجود شيء عالق في الخرطوم. إذا كان الأمر كذلك استخدم عصا لإزالة الشيء العالق. ولكن كن حذرًا في حالة الانسداد. |
| | | ملحوظة: الضمان لا يغطي أي ضرر للخرطوم ناجم عن تنظيفه. |
| تم امتصاص ماء أو سوائل أخرى إلى المنتج | | أوقف المنتج واتركه يجف لمدة 48 ساعة (لا تضعه في حامل الشحن!). إذا كان المنتج لم يعد يعمل فسوف يتعين استبدال المحرك في مركز خدمة إلكترونيوكس معتمد. ملحوظة: لا يغطي الضمان الأضرار التي تلحق بالمحرك بسبب تسرب المياه. |
| المنتج لا يقوم بالشحن | الوحدة الرئيسية في وضع خاطئ المنتج موضوع بشكل خاطئ في حامل الشحن دبوس الشحن غير موصول تركيب فوهة خاطئة أو عدم تركيب فوهة | ادفع الوحدة الرئيسية لأسفل لأدنى موضع. يجب ألا تكون مقفلة في الوضع العلوي و/أو في المنتصف. تحقق من توصيل الموصلات من الجزء الخلفي للوحدة الرئيسية بحامل الشحن. تأكد من توصيل دبوس الشحن في الجزء الخلفي من حامل الشحن، وتوصيل مهائئ الشحن في المقبس. تأكد من أن فوهة الأرضية الرئيسية مرفقة بالمنتج أو لن يتم شحنها. |
| | لحماية البطارية والإلكترونيات، لن يحدث الشحن إذا كانت درجة حرارة الغرفة أقل من 5 درجات مئوية أو أكثر من 35 درجة مئوية. | قم بتخزين وشحن المنتج في الأماكن المغلقة وفي درجة حرارة الغرفة بين 5 - 35 درجة مئوية. |
| الشحن يستغرق وقتًا أطول من 6 ساعات | درجة حرارة الغرفة أكثر من 35 درجة مئوية | سيكون وقت الشحن أطول إذا كانت درجة الحرارة عالية، وهو أمر طبيعي. قم بتخزين وشحن المنتج في درجة حرارة الغرفة العادية. يرجى أيضًا الاطلاع على كتيب التعليمات - الفصل الثاني |
| بكرة الفرشاة لا تدور | تغيير فوهة الأرضية أثناء تشغيل المنتج | بعد تغيير الفوهة أعد تشغيل المنتج. |

المؤشرات الضوئية

| الشحن | ماذا يعني؟ | أثناء التشغيل | ماذا يعني؟ |
|-------|-----------------------------|---------------|-----------------------------------|
| | يومض ببطء = الشحن كامل 100% | | قدرة المكنسة 75-100% |
| | لمكنسة مشحونة بنسبة 50-95% | | قدرة المكنسة 50-75% |
| | المكنسة مشحونة بنسبة 0-50% | | قدرة المكنسة 25-50% |
| | | | تحتاج مكنسة FX9® إلى إعادة الشحن. |

خدمة العملاء والدعم

عند الاتصال بخدمة عملاء إلكترولوكس، تأكدوا من توافر المعلومات التالية لديكم:

- رقم الطراز
- رمز المنتج
- الرقم التسلسلي

توجد هذه البيانات على لوحة بيانات المنتج.

مرات التشغيل لـ FX9

| V 32,4 | 36V | |
|-----------------|-----------------|--------------------|
| حوالي 15 دقيقة* | حوالي 17 دقيقة* | وضع الطاقة العالية |
| حوالي 25 دقيقة* | حوالي 30 دقيقة* | الوضع العادي |
| حوالي 55 دقيقة* | حوالي 60 دقيقة* | وضع التشغيل الطويل |

*بناءً على الاختبارات الداخلية في إلكترولوكس

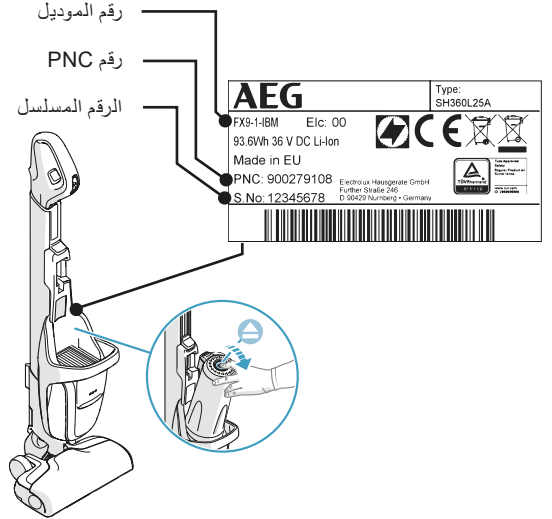
لا يغطي هذا الضمان قصر فترة تشغيل البطارية بسبب عمرها أو استخدامها حيث إن عمر البطارية يعتمد على مقدار الاستخدام وطبيعته.

التخلص من الجهاز

تشير تلك العلامة الموجودة على هذا المنتج إلى احتوائه على بطارية يحظر التخلص منها في النفايات المنزلية العادية.

يشير الرمز الموجود على المنتج أو على عبوته إلى عدم إمكانية التخلص من هذا المنتج كنفاية منزلية.

لإعادة تدوير المنتج، يرجى نقله إلى نقطة تجميع رسمية أو إلى مركز خدمة AEG يمكنها إزالة البطارية والأجزاء الكهربائية وإعادة تدويرهم بطريقة آمنة ومهنية. احرصي على اتباع قواعد بلدك الخاصة بالتجميع المنفصل للمنتجات الكهربائية والبطاريات القابلة للشحن.



PRECAUCIONES DE SEGURIDAD

Este aparato puede ser utilizado por niños de 8 años en adelante y personas cuyas capacidades físicas, sensoriales o mentales estén disminuidas o que carezcan de la experiencia y conocimientos suficientes para manejarlo, siempre que cuenten con las instrucciones o la supervisión sobre el uso del electrodoméstico de forma segura y comprendan los riesgos.

No permita a los niños jugar con este aparato.

Las tareas de limpieza y mantenimiento no deberán ser realizadas por niños sin supervisión.

Deben retirarse las baterías del aparato antes de desecharlo.

Asegúrese de desechar la batería de forma segura.

Utilice únicamente el adaptador de carga suministrado con el producto.

FX9 solo debe utilizarse por adultos y exclusivamente para aspirar en el interior de un entorno doméstico normal. Asegúrese de guardarla en un lugar seco.

El material de embalaje, como las bolsas de plástico, no debe dejarse al alcance de los niños para evitar riesgos de asfixia.

No utilice nunca la aspiradora:

- En áreas húmedas.
- Cerca de gases inflamables, etc.
- Cuando el producto presente signos visibles de daños.
- Con objetos punzantes o líquidos.
- Con ceniza caliente o fría, cigarrillos encendidos, etc.
- Con polvo fino de yeso, cemento, harina o cenizas calientes o frías.

Aspiradora sin cable:

- Tenga cuidado con los dedos al limpiar dentro de la boquilla de suelo.
- Asegúrese de utilizar las asas correspondientes al operar el producto y cuando haga uso de la función de deslizamiento de la unidad principal.
- Asegúrese de que la unidad principal esté bloqueada en posición superior cuando limpie en modo de alto rendimiento (capítulo 6, paso 1)

Precaución:

- No deje la aspiradora bajo luz solar directa.
- Evite exponer la aspiradora a calor intenso.
- Las celdas de la batería no deben desmontarse, cortocircuitarse ni colocarse contra una superficie de metal.
- No utilice nunca la aspiradora sin los filtros.
- No trate de tocar el rodillo de cepillo mientras la aspiradora está encendida y el rodillo de cepillo gira.

El uso de la aspiradora en las circunstancias anteriores puede provocar importantes lesiones o dañar el producto. Estas lesiones o daños no están cubiertos por la garantía ni por AEG.

ASISTENCIA Y GARANTÍA

Todas las operaciones de servicio o reparación debe realizarlas un centro de asistencia autorizado de AEG.

Esta garantía no cubre la reducción de la autonomía de la batería por su envejecimiento o uso, ya que la vida de la batería depende de la cantidad y naturaleza de su uso.

Para proteger el motor, la batería y los componentes electrónicos, el producto no debe guardarse ni utilizarse en:

- Una temperatura ambiente inferior a 5 °C o superior a 35 °C.
- Un nivel de humedad inferior al 20% o superior al 80% (sin condensación).

Consejos de almacenamiento para proteger la batería y componentes electrónicos

- Si el producto se guarda a una temperatura inferior a 5 °C o superior a 35 °C, deje que el producto se enfríe o caliente y se seque durante unas horas antes de utilizarlo. En el interior del producto puede condensarse rocío si la unidad se desplaza de un entorno frío a otro cálido o después de calentar la sala donde se guarda.

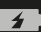







Si el producto se guarda durante un período prolongado de tiempo (sin utilizarlo o recargarlo de forma continua), recomendamos hacerlo

- en interiores a una temperatura entre 5 °C y 35 °C y con una humedad entre el 20% y el 80%.
- con las baterías cargadas al 50% o más.

SOLUCIÓN DE PROBLEMAS

| PROBLEMA | CAUSA | SOLUCIÓN |
|---|---|---|
| El producto se para o no arranca | El rodillo de limpieza esta bloqueado | Cambio de la boquilla para suelo mientras el producto está en funcionamiento |
| | El producto puede haberse sobrecalentado | Limpie y retire pelos, hilos y fibras enredados en el rodillo de limpieza. Apague la aspiradora. Después, compruebe si la boquilla, tubo, manguera o filtros están obstruidos o sucios. Deje que el producto se enfríe durante 2 horas como mínimo en el soporte de carga antes de volver a ponerlo en marcha. Si el producto sigue sin funcionar, póngase en contacto con un centro de servicio técnico autorizado de AEG. |
| | La batería está agotada (el último LED parpadea) | Cargue la aspiradora. |
| Reducción o ausencia de potencia de succión | Filtros/orificio de salida sucio o inexistente | Limpie o lave los filtros y vuelva a colocarlos (Consulte también la sección del manual de instrucciones. Cambie o sustituya los filtros (www.aeg.com/shop). |
| | Canal de aire/ciclón obstruido | Retire el depósito de polvo y compruebe el canal de aire y la entrada de aire al depósito para ver si hay algo atascado. |
| | Cepillo de suelo obstruido | Quite la boquilla para suelo y compruebe si se ha atascado algo en la boquilla. |
| | Manguera obstruida | Quite la boquilla para suelo y compruebe si se ha atascado algo en la manguera. Si es así, utilice un palito para retirar la obstrucción. No obstante, tenga cuidado en caso de obstrucción. Nota: La garantía no cubre posibles daños provocados a la manguera al desobstruirla. |
| El producto ha aspirado agua u otros líquidos | | Pare el producto y deje que se seque durante 48 h (¡no lo coloque en el soporte de carga!). Si el producto ya no funciona, será necesario cambiar el motor en un servicio técnico autorizado AEG. Nota: La garantía no cubre posibles daños en el motor a causa de la entrada de agua. |
| El producto no carga | Unidad principal en posición incorrecta | Descienda la unidad principal a la posición más baja. No debe ser bloqueada en la posición superior y/o entre medias. |
| | Producto mal colocado en el soporte de carga | Compruebe si los conectores de la parte trasera de la unidad principal están conectados al soporte de carga. |
| | La clavija de carga no está enchufada | Asegúrese de que la clavija de carga esté conectada a la parte trasera del soporte de carga y el adaptador de carga esté enchufado en la toma de corriente. |
| | Cepillo incorrecto o no instalado | Asegúrese de que la boquilla para suelos principal esté conectada al producto o no se cargará. |
| | Para proteger la batería y componentes electrónicos, la carga no se realiza si la temperatura ambiente es inferior a 5 °C o superior a 35 °C. | El almacenamiento y carga del producto debe realizarse en interiores y a una temperatura ambiente entre 5 y 35 °C. |
| La carga tarda más de 6 horas | La temperatura ambiente es superior a 35 °C | El tiempo de carga es superior si la temperatura es elevada, pero es normal. Guarde y cargue el producto a temperatura ambiente normal. Consulte también el capítulo 2 del manual de instrucciones. |
| El rodillo de limpieza no gira | Changing the floor nozzle while product is running | Después de cambiar la boquilla, vuelva a poner en marcha el producto. |

LUCES INDICADORAS

| CARGANDO  | QUÉ SIGNIFICA? | DURANTE EL USO | QUÉ SIGNIFICA? |
|--|-------------------------------------|---|---------------------------------|
|  | Intermitente lento = 100 % de carga |  | 75 – 100 % de capacidad |
|  | 50 – 95 % de carga |  | 50 – 75 % de capacidad restante |
|  | 0 – 50 % de carga |  | 25 – 50 % de capacidad restante |
| | |  | Es necesario recargar FX9® |

TIEMPO DE FUNCIONAMIENTO DE FX9

| | 36V | 32,4V |
|------------------------|----------------|----------------|
| Modo de alta potencia | Aprox. 17 min* | Aprox. 15 min* |
| Modo normal | Aprox. 30 min* | Aprox. 25 min* |
| Modo de gran autonomía | Aprox. 60 min* | Aprox. 55 min* |

*según pruebas internas de AEG

Esta garantía no cubre la reducción de la duración de la batería debido a su uso o desgaste, ya que la vida útil de la misma depende de la cantidad y naturaleza del uso.



Este símbolo que aparece en el producto indica que contiene pilas que no deben eliminarse con los residuos domésticos normales



Este símbolo que aparece en el producto o en el embalaje indica que el producto no debe tratarse como residuo doméstico.

Para reciclar su producto, llévalo a un punto de recogida oficial o a un servicio técnico de AEG, donde retirarán y reciclarán las pilas y los componentes eléctricos de forma segura y profesional. Siga las normas de su país sobre recogida selectiva de productos eléctricos y pilas recargables.

ATENCIÓN Y SERVICIO AL CLIENTE

Al contactar con el centro de servicio de AEG, cerciőrese de tener la siguiente informaci3n a mano:

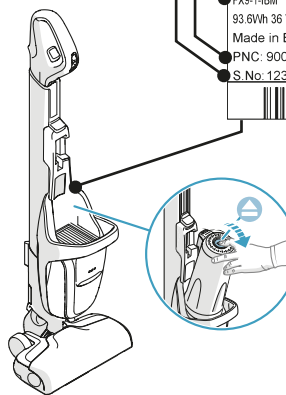
- N3mero de modelo,
- N3mero de PNC
- N3mero de serie

Esta informaci3n se puede encontrar en la placa de caracter3sticas.

N3mero de modelo

N3mero de PNC

N3mero de serie



هشدارهای ایمنی

این دستگاه برای کودکان ۸ سال و بیشتر و اشخاص دارای توانمندی پایین جسمانی، حسی یا ذهنی هستند یا افراد بی تجربه و بیاطلاع تنها تحت نظارت فرد دیگر یا با گرفتن دستورات لازم مربوط به استفاده از دستگاه بصورت امن و نیز درک خطرات احتمالی قابل استفاده است.

کودکان نباید با این دستگاه بازی کنند.

تمیز کردن و تعمیر جارو نباید توسط کودکان و بدون نظارت انجام شود.

قبل از اسقاط کردن دستگاه، باید باتریها را جدا کرد.

باتری باید بصورت ایمن دور انداخته شود.

تنها از آداپتور شارژی استفاده کنید که به همراه دستگاه ارائه شده است.

FX9® تنها باید برای جارو کشی عادی در فضاهای بسته و در محیط خانگی استفاده شود. دستگاه را حتماً در مکانی خشک نگهداری کنید.

برای جلوگیری از خفه شدن، مواد بسته‌بندی مثل کیسه‌های پلاستیکی را نباید در دسترس کودکان قرار داد.

هرگز از جارو برقی در موارد زیر استفاده نکنید:

- در جاهای خیس.
- نزدیک به گازهای قابل اشتعال و موارد مشابه.
- وقتی علائم خرابی مشهودی روی محصول دیده میشود.
- روی چیزهای تیز یا مایعات.
- روی زغال داغ یا سرد، ته سیگار روشن، و موارد مشابه.
- روی گرد و خاک بسیار ریز مثل گچ، بتن، آرد، خاکستر داغ یا سرد.

احتیاط:

- موقع تمیز کردن داخل نازل مخصوص کف، مراقب انگشتان خود باشید.
- حتماً در هنگام استفاده از دستگاه و در هنگام استفاده از عملکرد لغزاندن واحد اصلی، از دسته‌های تعیین شده استفاده کنید.
- در هنگام استفاده از جارو برقی در حالت تمیز کردن با قدرت بالا، مطمئن شوید که واحد اصلی در موقعیت بالایی قفل شده باشد (فصل 6 مرحله 1)

هشدار:

- جارو برقی را در معرض نور مستقیم خورشید قرار ندهید.
- از قراردادن جارو برقی در گرمای زیاد خودداری کنید.
- سلولهای باتری نباید باز یا اتصال کوتاه شوند و یا روی سطحی فلزی قرار گیرند.
- هرگز بدون فیلتر از جارو برقی استفاده نکنید.
- وقتی جارو برقی روشن است و برس گرد میچرخد، هرگز سعی نکنید به برس دست بزنید.

استفاده از جارو برقی در شرایط فوق ممکن است جراحت شخصی شدید یا آسیب به دستگاه وارد کند. چنین جراحت یا آسیبی تحت پوشش گارانتی یا الکترو لوکس نیست.

سرویس کردن و گارانتی

کلیه سرویسها یا تعمیرات باید توسط یکی از مراکز خدمات مجاز الکترو لوکس انجام شود.

این گارانتی شامل کاهش زمان عملکرد باتری بدلیل استفاده یا عمر باتری نمی‌شود، زیرا عمر باتری به میزان و چگونگی استفاده از جارو بستگی دارد.

برای محافظت از موتور، باتری و قطعات الکترونیکی، محصول را در شرایط زیر نگهداری یا استفاده نکنید:

- در دمای محیط کمتر از ۵ یا بیشتر از ۳۵ درجه سانتیگراد.
- میزان رطوبت کمتر از ۲۰ درصد یا بیشتر از ۸۰ درصد (نامتراکم).

ملاحظات نگهداری برای محافظت از باتری و تجهیزات الکترونیکی؛

- اگر محصول در دمای کمتر از ۵ یا بیشتر از ۳۵ درجه سانتیگراد نگهداری شده است، اجازه دهید دستگاه چند ساعت قبل از استفاده خنک یا گرم و خشک شود.
- اگر دستگاه از جای سرد به جای گرم منتقل شود یا بعد از گرم کردن اتاقی که جارو در آنست، ممکن است داخل دستگاه چگالش شبنم شکل بگیرد.

اگر قرار است دستگاه برای مدت زمان طولانی (بدون استفاده یا شارژ مداوم) نگهداری شود، توصیه می‌کنیم نگهداری دستگاه را

- در فضای سرپوشیده و در دمای بین ۵ تا ۳۵ درجه سانتیگراد و در رطوبت بین ۲۰% تا ۸۰% انجام دهید
- طوری که باتری‌ها به
- میزان ۵۰% ظرفیت یا بیشتر شارژ شده باشند.

| مشکل | علت | راه حل |
|---|---|--|
| دستگاه خاموش میشود یا روشن نمیشود | برس غلتکی مسدود شده است | برس غلتکی را تمیز کنید و موها، نخها و الیاف گیر کرده به آن را جدا کنید. |
| دستگاه خاموش میشود یا روشن نمیشود | شاید دستگاه بیش از حد داغ شده باشد | جارو برقی را خاموش کنید. سپس بررسی کنید که نازل، لوله، شلنگ یا فیلترها مسدود نشده باشند و/یا کثیف نباشند. قبل از روشن کردن مجدد دستگاه اجازه بدهید حداقل ۲ ساعت روی پایه شارژ خنک شود. اگر دستگاه باز هم کار نکرد، لطفاً با مرکز سرویس مجاز AEG تماس بگیرید. |
| آب یا مایعات دیگری به داخل دستگاه مکیده شده است | باتری خالی است (آخرین LED چشمک می‌زند) | جارو برقی را شارژ کنید. |
| آب یا مایعات دیگری به داخل دستگاه مکیده شده است | فیلترها / نوک مخروطی شکل کثیف است یا وجود ندارد | فیلترها را پاک کنید یا بشویید و دوباره سرجایشان قرار دهید (همچنین به این بخش کتابچه راهنما مراجعه کنید: تغییر یا تعویض فیلترها (www.aeg.com/shop)). |
| آب یا مایعات دیگری به داخل دستگاه مکیده شده است | کانال هوا / سیکلون مسدود شده است | مخزن گرد و خاک را بردارید و کانال هوا و ورودی هوا در مخزن گرد و خاک را بررسی کنید تا ببیند آیا چیزی گیر کرده است یا خیر. |
| آب یا مایعات دیگری به داخل دستگاه مکیده شده است | نازل کف مسدود شده است | نازل کف را بردارید و بررسی کنید که آیا چیزی در شیلنگ گیر کرده است یا |
| آب یا مایعات دیگری به داخل دستگاه مکیده شده است | شیلنگ مسدود شده است | نازل کف را بردارید و بررسی کنید که آیا چیزی در شیلنگ گیر کرده است یا خیر. اگر این طور بود، از یک میله برای برطرف کردن مانع استفاده کنید. با این حال، در صورت انسداد مراقب باشید. |
| آب یا مایعات دیگری به داخل دستگاه مکیده شده است | شیلنگ مسدود شده است | توجه: ضمانت، هیچ‌گونه آسیب وارده به شیلنگ ناشی از تمیز کردن آن را شامل نمی‌شود. |
| آب یا مایعات دیگری به داخل محصول مکیده شده است | محصول را خاموش کنید و بگذارید ۴۸ ساعت خشک شود (آن را روی پایه شارژ قرار ندهید!). | محصول را خاموش کنید و بگذارید ۴۸ ساعت خشک شود (آن را روی پایه شارژ قرار ندهید!). اگر محصول دیگر کار نمی‌کند، لازم است موتور در یک مرکز سرویس الکترولوکس تعویض شود. |
| آب یا مایعات دیگری به داخل محصول مکیده شده است | توجه: آسیب وارده به موتور در اثر نفوذ آب تحت پوشش ضمانت نیست. | توجه: آسیب وارده به موتور در اثر نفوذ آب تحت پوشش ضمانت نیست. |
| دستگاه شارژ نمی‌شود | واحد اصلی در موقعیت نادرستی قرار دارد | واحد اصلی را فشار دهید تا در پایین‌ترین موقعیت قرار گیرد. نباید در موقعیت بالایی و/یا در وسط قفل شود. |
| دستگاه شارژ نمی‌شود | دستگاه به شکل نادرست روی پایه شارژ قرار داده شده است | بررسی کنید که رابط‌های پشت واحد اصلی به پایه شارژ متصل شده باشند. |
| دستگاه شارژ نمی‌شود | پین شارژ وصل نشده است | مطمئن شوید که پین شارژ به پشت پایه شارژ متصل بوده و آداپتور شارژ به سوکت وصل شده باشد. |
| دستگاه شارژ نمی‌شود | نازل به اشتباه وصل شده یا اصلاً وصل نشده است | مطمئن شوید که نازل کف اصلی به محصول وصل شده باشد در غیر این صورت شارژ نمی‌شود. |
| دستگاه شارژ نمی‌شود | برای محافظت از باتری و تجهیزات الکترونیکی، اگر دمای اتاق کمتر از ۵ درجه سانتیگراد یا بیشتر از ۳۵ درجه سانتیگراد باشد، شارژ شدن انجام نمی‌شود. | دستگاه را در محیط سرپوشیده و در دمای اتاق بین ۵ - ۳۵ درجه سانتیگراد نگهداری و شارژ کنید. |
| شارژ کردن بیش از ۶ ساعت طول می‌کشد | دمای اتاق بیشتر از ۳۵ درجه سانتیگراد است | اگر دما بالا باشد، زمان شارژ کردن طولانی‌تر خواهد شد و این مسئله طبیعی است. محصول را در دمای معمول اتاق نگهداری و شارژ کنید. |
| برس غلتکی نمی‌چرخد | تعویض نازل کف در حالی که دستگاه در حال کار است | همچنین به فصل ۲ کتابچه راهنما مراجعه کنید |
| برس غلتکی نمی‌چرخد | تعویض نازل کف در حالی که دستگاه در حال کار است | پس از تعویض نازل، محصول را دوباره راه‌اندازی کنید. |

چراغهای نشانگر

| در حال شارژ | شارژکردن به چه معناست؟ | حین استفاده | شارژکردن به چه معناست؟ |
|-------------|-----------------------------|-------------|----------------------------|
| | چشمک آهسته = ۰.۱٪ شارژ کامل | | ۵۷-۰.۱٪ شارژ کامل |
| | ۵۹-۰.۵٪ شارژ شده است | | ۵۷-۰.۵٪ ظرفیت باقیمانده |
| | ۰.۵-۰٪ شارژ شده است | | ۵۲-۰.۲٪ ظرفیت باقیمانده |
| | | | FX9® باید دوباره شارژ شود. |

مراقبت از مشتری و تعمیرات:

هنگام تماس با مرکز خدمات الکترونیکی، مطمئن شوید که اطلاعات زیر همراه شما باشند:

- شماره مدل
- شماره PNC
- شماره سریال

اطلاعات در صفحه رتبه‌بندی موجود است.

مدت زمان کار برای PUREF9

| V 32,4 | 36V | |
|----------------|----------------|---------------------|
| حدود 15 دقیقه* | حدود 17 دقیقه* | حالت قدرت بالا |
| حدود 25 دقیقه* | حدود 30 دقیقه* | حالت عادی |
| حدود 55 دقیقه* | حدود 60 دقیقه* | حالت استفاده طولانی |

*بر اساس آزمایش داخلی الکترونیکی

این گارانتی شامل کاهش زمان عملکرد باتری بدلیل استفاده یا عمر باتری نمی‌شود، زیرا عمر باتری به میزان و ماهیت استفاده بستگی دارد.

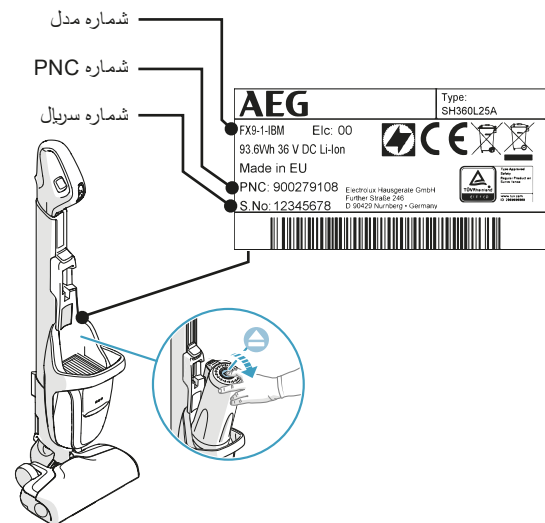
این نماد نشان می‌دهد که وسیله برقی دارای باتری است که باید همراه زباله‌های عادی خانه دور انداخته نشود.



این نماد روی دستگاه یا بسته‌بندی آن، نشان می‌دهد که دستگاه برقی زباله‌های معمولی خانگی بشمار نمی‌آید.



برای دور انداختن این محصول، خواهشمند است دستگاه را به یک مرکز جمع آوری رسمی و یا به یک مرکز خدمات AEG ببرید. آنها می‌توانند از باتری و دیگر اجزای برقی این دستگاه را بطور ایمن و حرفه‌ای بازیافت نمایند. برای جمع آوری دستگاه‌های برقی و باتری‌های قابل شارژ، از قوانین کشور خود پیروی نمایید.



CONSIGNES DE SÉCURITÉ

Cet appareil peut être utilisé par des enfants de plus de 8 ans et par des personnes ayant des capacités physiques, sensorielles ou mentales réduites ou un manque d'expérience et de connaissances, à condition d'être surveillés ou d'avoir reçu des instructions sur l'utilisation de l'appareil en toute sécurité, et qu'elles comprennent les dangers encourus.

Ne laissez pas les enfants jouer avec l'appareil.

Le nettoyage et l'entretien ne doivent pas être effectués par des enfants sans surveillance.

Les batteries doivent être retirées de l'appareil avant qu'il ne soit mis au rebut.

Les batteries doivent être mises au rebut en toute sécurité.

N'utilisez que le chargeur fourni avec l'appareil.

FX9 ne doit être utilisé que pour un usage domestique, en intérieur. Assurez-vous qu'il est rangé dans un endroit sec. Tenez les emballages, notamment les sacs en plastique, hors de portée des enfants afin d'éviter tout risque d'étouffement.

N'utilisez pas l'aspirateur:

- Dans un environnement humide.
- À proximité de gaz inflammables, etc.
- Lorsque le corps de l'aspirateur est visiblement endommagé.
- Sur des cendres chaudes ou froides, des mégots de cigarettes incandescentes, etc.
- Sur de la poussière fine provenant par exemple de plâtre, de béton, de farine ou de cendres chaudes ou froides.

Attention:

- Faites très attention à vos doigts lors du nettoyage de la brosse et de la brosse rotative, risques de coupures!
- Veillez à utiliser les poignées indiquées lorsque vous manipulez le produit et lorsque vous utilisez la fonction coulissante de l'unité principale.
- Assurez-vous que l'unité principale soit verrouillée en position haute lorsque vous utilisez l'aspirateur en mode puissance Max (chapitre 6, étape 1).

Attention:

- Ne laissez jamais l'aspirateur en plein soleil.
- Évitez d'exposer l'aspirateur à une forte chaleur.
- Les batteries ne doivent pas être démontées, court-circuitées ni placées contre une surface métallique.
- N'utilisez jamais l'aspirateur sans ses filtres.
- Ne touchez pas à la brosse rotative quand l'aspirateur est en fonctionnement et que la brosse rotative tourne.

L'utilisation de l'aspirateur dans les circonstances décrites ci-dessus peut sérieusement endommager l'appareil ou provoquer de graves blessures physiques. De tels dommages ou blessures ne sont pas couverts par la garantie ni par AEG.

ENTRETIEN ET GARANTIE

Toutes les opérations de maintenance et de réparation doivent être effectuées par un service agréé AEG.

La garantie ne couvre pas la perte d'autonomie des batteries liée à l'âge de la batterie et / ou à son utilisation car sa durée de vie dépend de la fréquence d'utilisation de l'appareil et de la nature des surfaces aspirées.

Pour protéger le moteur, la batterie et l'électronique, l'appareil ne doit pas être stocké ni utilisé

- À une température ambiante inférieure à 5 °C ou supérieure à 35 °C.
- À une humidité inférieure à 20 % ou supérieure à 80 % (sans condensation).

Conseils de rangement pour protéger les batteries et les pièces électroniques

- Si l'appareil a été stocké à une température inférieure à 5 °C ou supérieure à 35 °C, laissez-le se réchauffer ou se refroidir et se sécher quelques heures avant de vous en servir. De la condensation peut se former à l'intérieur de l'appareil s'il est transporté d'un endroit froid vers un endroit chaud.









Si le produit ne doit pas être utilisé ni rechargé pendant une période prolongée, nous vous conseillons de le ranger

- à l'intérieur, à une température comprise entre 5°C et 35°C, et à un taux d'humidité compris entre 20 et 80 %.
- avec les batteries chargées à plus de 50 %.

RÉSOLUTION DES PROBLÈMES EN CAS D'ANOMALIE DE FONCTIONNEMENT

| PROBLÈME | CAUSE | SOLUTION |
|---|--|--|
| Le produit s'arrête ou ne démarre pas | La brosse rotative est bloquée | Nettoyez et enlevez les cheveux et fils emmêlés dans la brosse rotative. |
| | Le produit est peut-être en surchauffe | Éteignez l'aspirateur. Puis, assurez-vous que la brosse, le tube, le flexible ou les filtres ne sont pas obstrués et/ou sales. Laissez refroidir le produit pendant au moins 2 heures sur le support de charge avant de le démarrer à nouveau. Si le produit ne démarre toujours pas, veuillez contacter un service après-vente agréé AEG. |
| | La batterie est vide (la dernière LED clignote) | Rechargez l'aspirateur. |
| Absence ou diminution de l'aspiration | Les filtres ou le cône sont sales ou manquants | Nettoyez les filtres, puis remettez-les en place (Reportez-vous également à la section du manuel d'instructions) Changez ou remplacez les filtres (www.aeg.com/shop). |
| | Le circuit d'aspiration ou le cyclone est obstrué | Retirez le bac à poussière et vérifiez que rien n'est bloqué dans le circuit d'aspiration ou dans la sortie d'air du bac à poussière. |
| | La brosse est obstruée | Enlevez l'embout pour sols et vérifiez que rien n'est bloqué dans la brosse. |
| | Le flexible est obstrué | Retirez la brosse et vérifiez que rien n'est bloqué dans le flexible. Le cas échéant, utilisez un objet long et fin pour désobstruer le flexible. Faites toutefois très attention en cas d'obstruction. Remarque: La garantie ne couvre pas les dommages occasionnés au flexible par son nettoyage. |
| Le produit a aspiré de l'eau ou d'autres liquides | | Éteignez le produit et laissez-le sécher pendant 48 h (ne le laissez pas sur le support de charge.). Si le produit ne fonctionne plus, il faudra probablement faire appel à un service après-vente agréé AEG pour remplacer le moteur. Remarque: Les dommages subis par le moteur du fait de la pénétration d'eau ne sont pas couverts par la garantie. |
| Le produit ne se recharge pas | L'unité principale est dans une position incorrecte | Abaissez l'unité principale en position la plus basse. Elle ne doit pas être verrouillée en position haute et/ou intermédiaire. |
| | Le produit est mal positionné sur son support de charge | Vérifiez que les connecteurs situés l'arrière de l'unité principale soient connectés au support de charge. |
| | L'embout du chargeur n'est pas branché | Assurez-vous que l'embout du chargeur soit connecté à l'arrière du support de charge et que l'adaptateur soit branché à la prise. |
| | La brosse est manquante ou inappropriée | Veillez à ce que la brosse principale soit fixée au produit, sinon il ne se rechargera pas. |
| | Pour protéger les batteries et les pièces électroniques, l'appareil ne se recharge pas si la température ambiante est inférieure à 5°C ou supérieure à 35°C. | Rangez et rechargez le produit à l'intérieur, à une température ambiante comprise entre 5 et 35°C. |
| La charge dure plus de 6 heures | La température ambiante est supérieure à 35 °C | Le temps de charge sera plus long si la température est élevée, c'est normal. Rangez et rechargez le produit à une température ambiante normale. Veillez également vous reporter au chapitre 2 du manuel d'instructions |
| La brosse rotative ne tourne pas | Changement de la brosse pendant le fonctionnement du produit | Après avoir changé la brosse, démarrez le produit à nouveau. |

VOYANTS INDICATEURS


| En cours de chargement  | Quelle signification? | En cours d' utilisation | Quelle signification? |
|--|--|---|-----------------------------|
|  | Clignotement lent = 100 % de la charge |  | 75 - 100 % capacité |
|  | 50 - 95 % charge |  | 50- 75 % capacité restante |
|  | 0 - 50 % charge |  | 25 - 50 % capacité restante |
| | |  | FX9® doit être rechargé. |


AUTONOMIE POUR FX9

| | 36V | 32,4V |
|--------------------|-----------------|-----------------|
| Mode puissance Max | Environ 17 min* | Environ 15 min* |
| Mode normal | Environ 30 min* | Environ 25 min* |
| Mode longue durée | Environ 60 min* | Environ 55 min* |

*d'après les tests internes AEG

La garantie ne couvre pas la perte d'autonomie de la batterie liée à son âge et/ou à son utilisation.

 Ce symbole sur le produit indique qu'il contient une pile qui ne doit pas être mise au rebut avec les déchets ménagers.

 Ce symbole sur le produit ou sur son emballage indique que le produit ne doit pas être traité comme un déchet ménager.

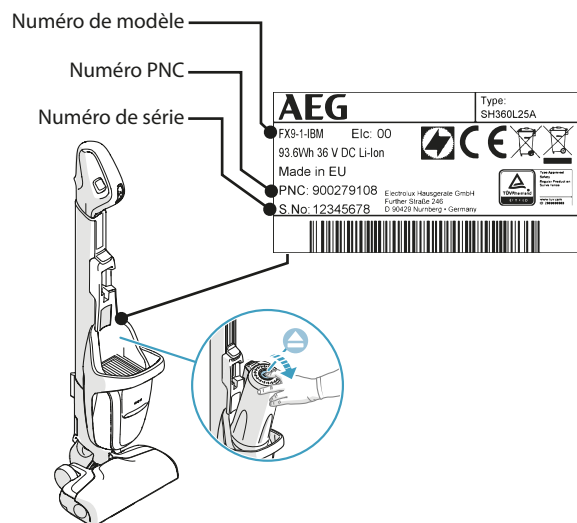
Pour recycler ce produit, déposez-le dans un point de collecte officiel ou rapportez-le au service après-vente AEG qui pourra retirer et recycler la pile et les composants électriques de façon sûre et professionnelle. Respectez les réglementations de votre pays concernant la collecte séparée des produits électriques et des piles rechargeables.

SERVICE APRÈS-VENTE

Avant de contacter le service conseil consommateurs AEG, assurez-vous de disposer des informations suivantes:

- Numéro de modèle
- Numéro PNC
- Numéro de série

Vous trouverez ces informations sur la plaque signalétique:



ΠΡΟΦΥΛΑΞΕΙΣ ΑΣΦΑΛΕΙΑΣ

Η συσκευή αυτή μπορεί να χρησιμοποιηθεί από παιδιά ηλικίας 8 ετών και άνω και από άτομα με μειωμένες σωματικές, αισθητηριακές ή πνευματικές δυνατότητες ή έλλειψη εμπειρίας και γνώσης, εάν επιβλέπονται ή έχουν λάβει οδηγίες σχετικά με τη χρήση της συσκευής με ασφαλή τρόπο και κατανοούν τους κινδύνους που ενέχονται.

Τα παιδιά δεν πρέπει να παίζουν με τη συσκευή.

Ο καθαρισμός και η συντήρηση δεν πρέπει να πραγματοποιούνται από παιδιά χωρίς επίβλεψη.

Οι μπαταρίες πρέπει να αφαιρούνται από τη συσκευή προτού απορριφθεί.

Η μπαταρία πρέπει να απορριφθεί με ασφάλεια.

Χρησιμοποιείτε μόνο τον προσαρμογέα φόρτισης που παρέχεται με το προϊόν.

Η FX9® θα πρέπει να χρησιμοποιείται μόνο για τη συνήθη διαδικασία σκουπίσματος με αναρρόφηση σε οικιακό περιβάλλον. Βεβαιωθείτε ότι φυλάσσεται σε στεγνό μέρος.

Τα παιδιά δεν πρέπει να έχουν πρόσβαση στα υλικά συσκευασίας, όπως οι πλαστικές σακούλες, για να αποφεύγεται ο κίνδυνος ασφυξίας.

Μη χρησιμοποιείτε ποτέ την ηλεκτρική σκούπα:

- Σε υγρούς χώρους.
- Κοντά σε εύφλεκτα αέρια κ.λπ.
- Εάν το προϊόν παρουσιάζει ορατές ενδείξεις φθοράς.
- Πάνω σε αιχμηρά αντικείμενα ή υγρά.
- Πάνω σε ζεστές ή κρύες στάχτες, αναμμένα αποσιγάρα κ.λπ.
- Πάνω σε λεπτή σκόνη, όπως σκόνη από σοβάδες, τσιμέντο, αλεύρι και ζεστές ή κρύες στάχτες.

Προσοχή

- Προσέχετε τα δάκτυλά σας όταν καθαρίζετε το εσωτερικό του ακροφυσίου δαπέδου.
- Βεβαιωθείτε ότι χρησιμοποιείτε τις καθορισμένες λαβές κατά τη λειτουργία του προϊόντος και κατά τη χρήση της λειτουργίας ολίσθησης της κύριας μονάδας.
- Βεβαιωθείτε ότι η κύρια μονάδα είναι κλειδωμένη στην επάνω θέση όταν χρησιμοποιείτε το καθαριστικό σε λειτουργία υψηλού καθαρισμού (Κεφάλαιο 6, βήμα 1).

Προειδοποίηση:

- Μην αφήνετε την ηλεκτρική σκούπα εκτεθειμένη σε άμεσο ηλιακό φως.
- Αποφεύγετε να εκθέτετε την ηλεκτρική σκούπα σε υψηλές θερμοκρασίες.
- Τα στοιχεία της μπαταρίας στο εσωτερικό της δεν επιτρέπεται να αποσυναρμολογούνται, να βραχυκυκλώνονται και να τοποθετούνται επάνω σε μεταλλική επιφάνεια.
- Μη χρησιμοποιείτε ποτέ την ηλεκτρική σκούπα χωρίς τα φίλτρα της.
- Μην επιχειρήσετε να ακουμπήσετε τη βούρτσα-ρολό όταν η σκούπα είναι ενεργοποιημένη και η βούρτσα-ρολό περιστρέφεται.

Η χρήση της ηλεκτρικής σκούπας στις παραπάνω περιπτώσεις μπορεί να προκαλέσει σοβαρό τραυματισμό ατόμων ή ζημιά στο προϊόν. Τέτοιου είδους τραυματισμός ή ζημιά δεν καλύπτεται από την εγγύηση ή από την AEG.

ΣΕΡΒΙΣ ΚΑΙ ΕΓΓΥΗΣΗ

Όλες οι εργασίες σέρβις ή επισκευής πρέπει να εκτελούνται από εξουσιοδοτημένο κέντρο σέρβις της AEG.

Η εγγύηση αυτή δεν καλύπτει τη μείωση στη διάρκεια λειτουργίας της μπαταρίας λόγω της ηλικίας ή χρήσης της μπαταρίας, καθώς η διάρκεια ζωής της μπαταρίας εξαρτάται από τον βαθμό και τον τρόπο χρήσης.

Για την προστασία του κινητήρα, της μπαταρίας και των ηλεκτρονικών, το προϊόν δεν πρέπει να αποθηκεύεται ή να λειτουργεί σε:

- Θερμοκρασία περιβάλλοντος χαμηλότερη από 5 °C ή υψηλότερη από 35 °C. Αν το προϊόν αποθηκευτεί σε θερμοκρασία χαμηλότερη από 5 °C ή υψηλότερη από 35 °C, αφήστε το προϊόν να κρυώσει ή να ζεσταθεί και να στεγνώσει για μερικές ώρες πριν από τη χρήση.
- Σε επίπεδο υγρασίας χαμηλότερο από 20% ή υψηλότερο από 80% (μη συμπύκνωσης).

Αν το προϊόν είναι αποθηκευμένο για μεγάλο χρονικό διάστημα (χωρίς χρήση ή συνεχόμενη φόρτιση), συνιστάται η αποθήκευση του προϊόντος σε κανονική θερμοκρασία δωματίου με τις μπαταρίες φορτισμένες σε χωρητικότητα 50% ή υψηλότερη. Αυτό θα διατηρήσει την απόδοση του προϊόντος.

Προσοχή! Μπορεί να σχηματιστεί υγρασία συμπύκνωσης εντός του προϊόντος αν η μονάδα μετακινηθεί από ένα κρύο σε ένα ζεστό περιβάλλον ή έπειτα από τη θέρμανση του χώρου αποθήκευσης. Περιμένετε μερικές ώρες ώστε τα εσωτερικά εξαρτήματα να ζεσταθούν και να στεγνώσουν πριν από τη χρήση.

ΑΝΤΙΜΕΤΩΠΙΣΗ ΠΡΟΒΛΗΜΑΤΩΝ

| ΠΡΟΒΛΗΜΑ | ΑΙΤΙΑ | SOLUTION |
|--|---|---|
| Το προϊόν σταματά ή δεν ξεκινά | Η βούρτσα μπλοκάρεται | Καθαρίστε και αφαιρέστε τα μπλεγμένα μαλλιά, τα νήματα και τις ίνες από το ρολό της βούρτσας. |
| | Το προϊόν ενδέχεται να υπερθερμανθεί | Απενεργοποιήστε την ηλεκτρική σκούπα. Στη συνέχεια, ελέγξτε αν το ακροφύσιο, ο σωλήνας, ο εύκαμπτος σωλήνας ή τα φίλτρα είναι μπλοκαρισμένα ή / και βρώμικα. Αφήστε το προϊόν να κρυώσει για τουλάχιστον 2 ώρες στο φόρτισης πριν ξεκινήσετε πάλι. Εάν το προϊόν εξακολουθεί να μην λειτουργεί, επικοινωνήστε με ένα εξουσιοδοτημένο κέντρο εξυπηρέτησης της AEG. |
| | Η μπαταρία είναι κενή (η τελευταία LED αναβοσβήνει) | Φορτίστε την ηλεκτρική σκούπα. |
| Μείωση ή καθόλου ισχύς αναρρόφησης | Τα φίλτρα / ο κώνος της μύτης είναι βρώμικος ή λείπει | Καθαρίστε ή πλύνετε τα φίλτρα και τα τοποθετήστε πίσω (βλ. Επίσης ενότητα βιβλίου οδηγιών 7). Αλλάξτε ή αντικαταστήστε τα φίλτρα (www.aeg.com/shop). |
| | Το Air Channel / Cyclon μπλοκάρεται | Αφαιρέστε το δοχείο σκόνης και ελέγξτε το κανάλι αέρα και την είσοδο αέρα στο δοχείο σκόνης για να δείτε αν υπάρχει κάτι κολλημένο. |
| | Το ακροφύσιο δαπέδου είναι μπλοκαρισμένο | Αφαιρέστε το ακροφύσιο πάτωμα και ελέγξτε αν κάτι έχει κολλήσει στο ακροφύσιο. |
| | Ο εύκαμπτος σωλήνας είναι κλειστός | Αφαιρέστε το ακροφύσιο δαπέδου και ελέγξτε αν κάτι έχει κολλήσει στον εύκαμπτο σωλήνα. Αν ναι, χρησιμοποιήστε ένα ραβδί για να αφαιρέσετε το εμπόδιο. Ωστόσο, να είστε προσεκτικοί σε περίπτωση που το εμπόδιο. Σημείωση: Η εγγύηση δεν καλύπτει τυχόν ζημιά στον εύκαμπτο σωλήνα που προκαλείται από τον καθαρισμό του. |
| Το νερό ή άλλα υγρά έχουν αναρροφηθεί στο προϊόν | | Σταματήστε το προϊόν και αφήστε το να στεγνώσει για 48 ώρες (μην το βάλετε στη βάση φόρτισης!). Εάν το προϊόν δεν λειτουργεί πια, θα πρέπει να αντικαταστήσετε τον κινητήρα σε εξουσιοδοτημένο κέντρο σέρβις της AEG. Σημείωση: Η ζημιά στον κινητήρα που προκαλείται από τη διείσδυση νερού δεν καλύπτεται από την εγγύηση. |
| Το προϊόν δεν φορτίζει | Η κύρια μονάδα βρίσκεται σε λάθος θέση | Σπρώξτε την κύρια μονάδα προς τα κάτω στη χαμηλότερη θέση. Δεν πρέπει να ασφαρίζεται στην επάνω θέση και / ή στο μεταξύ. |
| | Το προϊόν τοποθετείται λανθασμένα στην βάση φόρτισης | Ελέγξτε αν οι υποδοχές από την πίσω πλευρά της κύριας μονάδας είναι συνδεδεμένες στην βάση φόρτισης. |
| | Ο πείρος φόρτισης δεν είναι συνδεδεμένος | Βεβαιωθείτε ότι ο πείρος φόρτισης είναι συνδεδεμένος στην πίσω πλευρά της βάσης φόρτισης και ότι ο προσαρμογέας φόρτισης είναι συνδεδεμένος στην πρίζα. |
| | Έχει τοποθετηθεί λάθος ή δεν έχει τοποθετηθεί ακροφύσιο | Βεβαιωθείτε ότι το ακροφύσιο του βασικού δαπέδου είναι τοποθετημένο στο προϊόν ή δεν θα φορτιστεί. |
| Η φόρτιση διαρκεί περισσότερο από 6 ώρες | Για την προστασία της μπαταρίας και των ηλεκτρονικών συσκευών, η φόρτιση δεν θα συμβεί εάν η θερμοκρασία δωματίου είναι κάτω από 5 ° C ή πάνω από 35 ° C. | Φυλάσσετε και φορτίζετε το προϊόν σε εσωτερικό χώρο και σε θερμοκρασία δωματίου μεταξύ 5 - 35 ° C. |
| | Η θερμοκρασία δωματίου είναι πάνω από 35 ° C | Ο χρόνος φόρτισης θα είναι μεγαλύτερος εάν η θερμοκρασία είναι υψηλή, κάτι που είναι φυσιολογικό. Φυλάσσετε και φορτίζετε το προϊόν σε κανονική θερμοκρασία δωματίου. |
| | | Ανατρέξτε επίσης στο κεφάλαιο 2 του Εγχειριδίου οδηγιών. |
| Το Brushroll δεν περιστρέφεται | Αλλαγή του ακροσωληνίου δαπέδου ενώ λειτουργεί το προϊόν | Μετά την αλλαγή του ακροφυσίου, επανεκκινήστε το προϊόν. |

GB

DE

AR

ES

FA

FR

GR

NL

PT

ΕΝΔΕΙΚΤΙΚΕΣ ΛΥΧΝΙΕΣ

| ΦΟΡΤΙΣΗ  | ΤΙ ΣΗΜΑΙΝΕΙ? | ΚΑΤΑ ΤΗ ΧΡΗΣΗ | ΤΙ ΣΗΜΑΙΝΕΙ? |
|---|---|---|--------------------------------|
|  | Αναβοσβήνει αργά = 100% πλήρως φορτισμένη |  | 75 - 100% χωρητικότητα |
|  | 50 - 95% φορτισμένη |  | 50-75 % χωρητικότητα απομένει |
|  | 0 - 50% φορτισμένη |  | 25 - 50% χωρητικότητα απομένει |
| | |  | Η FX9® χρειάζεται φόρτιση |

ΧΡΟΝΟΔΙΑΚΟΠΤΕΣ ΓΙΑ FX9

| | 36V | 32,4 V |
|------------------------------|---------------------|---------------------|
| Λειτουργία υψηλής ισχύος | Περίπου. 17 λεπτά * | Περίπου. 15 λεπτά * |
| Κανονική λειτουργία | Περίπου. 30 λεπτά * | Περίπου. 25 λεπτά * |
| Λειτουργία μεγάλης διάρκειας | Περίπου. 60 λεπτά * | Περίπου. 55 λεπτά * |

* με βάση την εσωτερική δοκιμή AEG

Η εγγύηση αυτή δεν καλύπτει τη μείωση στη διάρκεια λειτουργίας της μπαταρίας λόγω της ηλικίας ή χρήσης της μπαταρίας, καθώς η διάρκεια ζωής της μπαταρίας εξαρτάται από το βαθμό και τον τρόπο χρήσης.



Αυτό το σύμβολο επί του προϊόντος υποδηλώνει ότι αυτό το προϊόν περιέχει μπαταρία που δεν πρέπει να απορριφθεί με τα συνηθισμένα οικιακά απορρίμματα.



Αυτό το σύμβολο επί του προϊόντος ή της συσκευασίας υποδηλώνει ότι το προϊόν δεν συγκαταλέγεται στα συνηθισμένα οικιακά απορρίμματα.

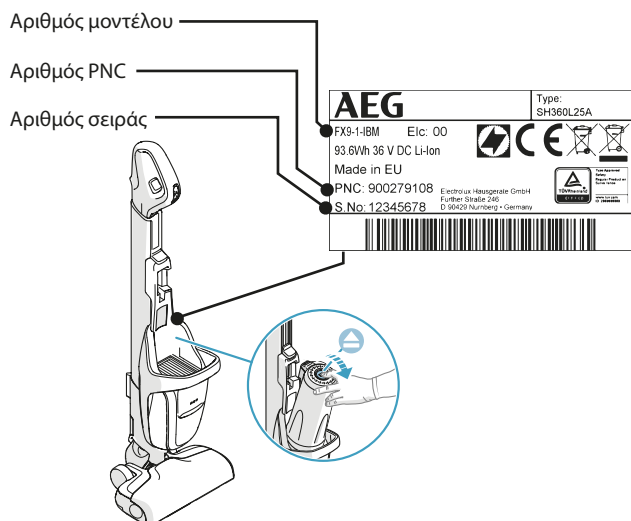
Για να ανακυκλώσετε το προϊόν σας, πηγαίνετε σε ένα επίσημο σημείο συλλογής ή σε ένα κέντρο σέρβις της AEG που μπορεί να αφαιρέσει και να ανακυκλώσει την μπαταρία και τα ηλεκτρικά μέρη με ασφαλή και επαγγελματικό τρόπο. Ακολουθήστε τους κανόνες της χώρας σας για την ξεχωριστή συλλογή ηλεκτρικών προϊόντων και επαναφορτιζόμενων μπαταριών.

ΥΠΟΣΤΗΡΙΞΗ ΠΕΛΑΤΩΝ ΚΑΙ ΣΕΡΒΙΣ

Όταν επικοινωνείτε με το κέντρο σέρβις της AEG, βεβαιωθείτε ότι έχετε διαθέσιμα τα ακόλουθα στοιχεία:

- Αριθμός μοντέλου:
- Αριθμός PNC
- Αριθμός σειράς

Τα στοιχεία αυτά θα τα βρείτε στην πινακίδα τεχνικών χαρακτηριστικών.



VEILIGHEIDSVOORSCHRIFTEN

Dit apparaat kan worden gebruikt door kinderen van 8 jaar en ouder en door mensen met beperkte lichamelijke, zintuiglijke of verstandelijke vermogens of een gebrek aan ervaring en kennis, indien zij onder toezicht staan of instructies hebben gekregen over het veilig gebruiken van het apparaat en indien zij de eventuele gevaren begrijpen.

Kinderen mogen niet met het apparaat spelen.

Reiniging en onderhoud mag niet door kinderen worden uitgevoerd die niet onder toezicht staan.

De batterijen moeten verwijderd worden uit het apparaat voordat het wordt afgedankt.

De batterij moet op een veilige wijze worden verwijderd.

Gebruik alleen de oplaadadapter die bij het product werd geleverd.

De FX9® mag alleen worden gebruikt voor normaal stofzuigen binnenshuis en in een huiselijke omgeving. Bewaar het apparaat in een droge ruimte.

Verpakkingsmateriaal, zoals plastic zakken, mag niet toegankelijk zijn voor kinderen, om verstikkingsgevaar te vermijden.

Gebruik de stofzuiger nooit:

- In natte gebieden.
- In de buurt van ontvlambare gassen, etc.
- Wanneer het product zichtbare schade heeft.
- Op scherpe voorwerpen of vloeistoffen.
- Op hete of koude as, opgestoken sigarettenpeuken, etc.
- Op fijne stoffen, bijvoorbeeld van pleisterwerk, beton, bloem, hete of koude as.

Forsiktigheid:

- Wees voorzichtig met uw vingers als u de binnenkant van het vloermondstuk reinigt.
- Zorg ervoor dat u het design handvat gebruikt wanneer u het product gebruikt en wanneer u de beweegbare module naar boven zal schuiven
- Zorg ervoor dat de beweegbare module vergrendeld is in de bovenste positie wanneer u deze gebruikt in hoge reinigingsmodus (Hoofdstuk 6, stap 1)

Let op:

- Laat de stofzuiger niet in direct zonlicht staan.
- Stel de stofzuiger niet bloot aan sterke warmte.
- De batterijcellen in de stofzuiger mogen niet worden gedemonteerd, kortgesloten of tegen een metalen oppervlak worden geplaatst.
- De stofzuiger mag nooit zonder de filters worden gebruikt.
- Raak de borstel niet aan wanneer de stofzuiger is ingeschakeld en de rolborstel draait.

Als u de stofzuiger in de bovenstaande omstandigheden toch gebruikt, kan dit ernstig persoonlijk letsel of schade aan het product tot gevolg hebben. Dergelijk letsel of schade wordt niet door de garantie of door AEG gedekt.

ONDERHOUD EN GARANTIE

Al het onderhoud of alle reparaties moeten worden uitgevoerd door een geautoriseerd AEG servicecentrum.

Een vermindering van de werkingstijd van de batterijen ten gevolge van slijtage of het gebruik van de batterijen wordt niet gedekt door

deze garantie, omdat de levensduur van de batterij afhankelijk is van de gebruiksduur en het aantal keren dat de stofzuiger is gebruikt.

Om de motor, de batterij en de elektronische onderdelen te beschermen, mag het product niet worden opgeslagen of gebruikt bij:

- Een omgevingstemperatuur lager dan 5 °C of hoger dan 35 °C.
- Een vochtigheidsniveau lager dan 20% of hoger dan 80% (niet-condenserend).

Overwegingen bij opslag om de batterij en elektronica te beschermen

- Als het product wordt opgeslagen bij een temperatuur lager dan 5 °C of hoger dan 35 °C, moet u het product vóór het gebruik enkele uren laten afkoelen of opwarmen en drogen. In het product kan er dauwcondensatie ontstaan als de eenheid wordt verplaatst van een koude naar een warme omgeving.

Als het product gedurende langere tijd bewaard wordt (zonder gebruik of continu opladen), raden we aan het product op te slaan

- binnenshuis en bij een temperatuur tussen 5 °C en 35 °C, en bij een luchtvochtigheid tussen 20% en 80%.
- met batterij opgeladen met een capaciteit van 50% of meer.

PROBLEEM OPLOSSEN

| PROBLEEM | OORZAAK | OPLOSSING |
|--|--|---|
| Het product stopt en start niet | De borstelrol is geblokkeerd | Reinig en verwijder haar, draden en vezels van de borstelrol |
| | Het product is mogelijk oververhit | Zet de stofzuiger uit. Bekijk de zuigmond, buis, slang of filters of deze geblokkeerd en/of vies zijn. Laat het product minimaal 2 uur afkoelen in de oplaadstandaard voordat u deze weer start. Als het product dat nog niet werkt, neem dan contact op met een erkend AEG Service Center. |
| | De batterij is leeg (laatste LED knippert) | Opladen van de stofzuiger. |
| Reductie of geen zuigkracht | Filters / Neuskegel is vuil of ontbreekt | Reinig of was de filters en plaats ze terug (zie ook instructieboek sectie 7) Wijzig of vervang de filters (www.aeg.nl/webshop) |
| | Luchtkanaal / Cycloon is geblokkeerd | Verwijder de stofcontainer en controleer het luchtkanaal en luchtinlaat of hier iets in vast zit. |
| | Zuigmond is geblokkeerd | Verwijder de zuigmond en controleer of hier iets in vast zit. |
| | Slang is geblokkeerd | Verwijder de zuigmond en controleer of er iets in de slang vast zit. Als dit het geval is dient u met een lang voorwerp het obstakel te verwijderen, wees hier echter voorzichtig mee. Opmerking: De garantie dekt geen schade aan de slang die veroorzaakt is door het schoonmaken ervan. |
| Water of andere vloeistoffen zijn in het product opgezogen | | Stop het product en laat het 48 uur drogen (zet deze niet terug in de oplaadstandaard!). Als het product niet meer werkt, moet de motor vervangen worden door een erkend AEG Service Center. Opmerking: Schade aan de motor veroorzaakt door het binnendringen van water valt niet binnen de garantie. |
| Het product laadt niet op | De beweegbare module bevindt zich in de verkeerde positie | Duw de beweegbare module naar de laagste stand. Het mag niet vergrendeld worden in de bovenste positie en/of tussenin. |
| | Product is verkeerd op de oplaadstandaard geplaatst | Bekijk of de contactpunten aan de achterzijde van de beweegbare module in contact staan met de contactpunten van de oplaadstandaard. |
| | Laadpin is niet aangesloten | Zorg ervoor dat de laadpin aangesloten is in de achterzijde van de oplaadstandaard en de adapter in het stopcontact. |
| | Verkeerde of geen zuigmond gekoppeld | Controleer of de zuigmond op het product bevestigd is anders laadt het product niet op. |
| | Om de batterij en elektronica te beschermen, zal het opladen niet plaatsvinden als de kamertemperatuur lager is dan 5°C of hoger dan 35°C. | Bewaar en laad het product binnen en bij een kamertemperatuur tussen 5 - 35 °C. |
| Opladen duurt langer dan 6 uur | Kamertemperatuur is boven 35°C | De laadtijd is langer als de temperatuur hoog is, wat normaal is. Bewaar en laad het product op bij een normale kamertemperatuur. Zie ook handleiding hoofdstuk 2. |
| Borstelrol draait niet | De zuigmond verwisselen wanneer het product aan staat | Na het verwisselen van de zuigmond herstart het product. |

INDICATIELAMPJES

| OPLADEN | ⚡ | WAT BETEKENT DAT? | TIJDENS HET GEBRUIK | WAT BETEKENT DA? |
|---------|---|---|---------------------|---------------------------------|
| | | Langzaam knippen = 100 % volledig opgeladen | | 75 - 100 % capaciteit |
| | → | 50 – 95 % opgeladen | | 50- 75 % resterende capaciteit |
| | → | 0 – 50 % opgeladen | | 25 – 50 % resterende capaciteit |
| | | | | De FX9® moet worden opgeladen. |

GEBRUIKSDUUR VAN FX9

| | 36V | 32,4V |
|--------------------------|--------------|--------------|
| Hoogste modus | c.a. 17 min* | c.a. 15 min* |
| Normale modus | c.a. 30 min* | c.a. 25 min* |
| Lange gebruiksduur modus | c.a. 60 min* | c.a. 55 min* |

*Gebaseerd op een interne testen van AEG

Denne garantien dekker ikke reduksjon i batteritiden på grunn batteriets alder eller bruk ettersom batteriets levetid avhenger av bruksmengde og -måte.



Dette symbolet på produktet indikerer at produktet inneholder et batteri som ikke skal kastes med vanlig husholdningsavfall.



Dette symbolet på produktet eller på emballasjen indikerer at produktet ikke må behandles som vanlig husholdningsavfall.

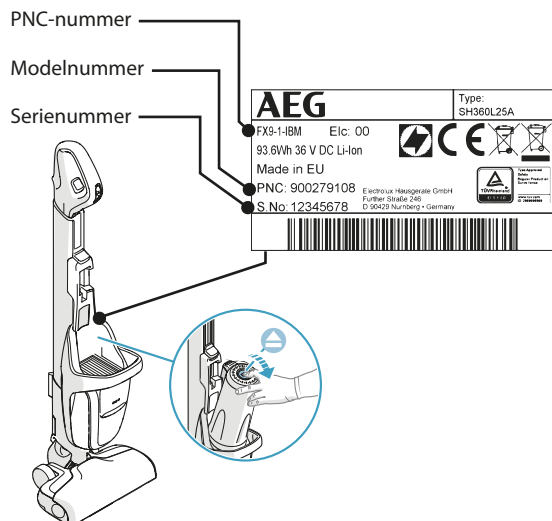
For å resirkulere produktet, ta det til et offisielt innsamlingssted eller til et AEG servicesenter som kan fjerne og resirkulere batteriet og elektriske deler på en trygg og profesjonell måte. Følg landets regler for separat innsamling av elektriske produkter og oppladbare batterier.

KLANTENSERVICE

Zorg dat u de volgende gegevens bij de hand hebt als u contact opneemt met de AEG klantenservice:

- Modelnummer,
- PNC-nummer
- Serienummer

Deze informatie wordt vermeld op het typeplaatje.



PRECAUÇÕES DE SEGURANÇA

Este aparelho pode ser utilizado por crianças com 8 anos ou mais e por pessoas com capacidades físicas, sensoriais ou mentais reduzidas ou com pouca experiência e conhecimento se tiverem recebido supervisão ou instruções relativas à utilização do aparelho de forma segura e compreenderem os perigos envolvidos.

As crianças não podem brincar com o aparelho.

A limpeza e a manutenção não devem ser efetuadas por crianças sem supervisão.

As baterias devem ser removidas antes de o aparelho ser desmontado.

A bateria deve ser eliminada em segurança.

Utilize apenas o adaptador de carregamento fornecido com o produto.

O ERGORAPIDO® só deve ser utilizado para a aspiração normal em espaços interiores e em ambientes domésticos. Certifique-se de que o arruma num local seco.

Os materiais da embalagem, por exemplo, os sacos de plástico, não devem ficar ao alcance das crianças para se evitar o perigo de asfixia.

Nunca utilize o aspirador:

- Em áreas molhadas.
- Perto de gases inflamáveis, etc.
- Quando o produto apresentar sinais de danos visíveis.
- Sobre fluidos ou objetos aguçados.
- Sobre brasas de carvão quentes ou frias, pontas de cigarro acesas, etc.
- Sobre pó fino, por exemplo, gesso, cimento, farinha ou cinzas quentes ou frias.

Atenção

- Preste atenção aos dedos ao limpar no interior da escova para o chão.
- Certifique-se que utiliza as pegas indicadas quando opera o produto e quando utiliza a função slide no aparelho principal.
- Certifique-se que a unidade principal se encontra bloqueada na posição de topo quando utiliza o aspirador no modo de limpeza elevada (Capítulo 6 passo 1)

Cuidado:

- Não deixe o aspirador exposto à luz solar direta.
- Evite expor o aspirador a calor forte.
- As células da bateria não podem ser desmontadas, sujeitas a curto-circuito ou colocadas numa superfície de metal.
- Nunca utilize o aspirador sem os filtros instalados.
- Não tente tocar no rolo-escova com o aspirador ligado e o rolo-escova em rotação.

A utilização do aspirador nas condições indicadas acima pode causar ferimentos graves ou danificar o produto. Estes ferimentos ou danos não são cobertos pela garantia nem pela AEG.

ASSISTÊNCIA E GARANTIA

Todas as ações de manutenção e reparação terão de ser efetuadas num centro de assistência AEG autorizado.

Esta garantia não cobre a redução da autonomia devido ao

envelhecimento ou utilização da bateria, uma vez que a vida útil depende da frequência e natureza da utilização.

Para proteger o motor, a baterias e os componentes eletrónicos, o produto não deve ser armazenado ou utilizado:

- Em temperaturas ambientes inferiores a 5 °C ou superiores a 35 °C.
- Um nível de humidade inferior a 20% ou superior a 80% (humidade não condensada)

Conselhos de armazenamento para proteger a bateria e a eletrónica

- Se o produto for armazenado numa temperatura inferior a 5 °C ou superior a 35 °C, permita que o produto arrefeça ou aqueça e seque durante algumas horas antes de utilizar. Pode formar-se condensação no interior do produto se mudar a unidade de um ambiente frio para um ambiente quente ou após o aquecimento de um espaço de armazenamento.

Se o produto for armazenado durante um longo período de tempo (sem ser utilizado ou sem estar à carga), recomendamos que armazene o produto

- no interior e numa temperatura entre o 5 °C e 35 °C, e a uma humidade entre 20% a 80%.
- com as baterias carregadas a 50% da sua capacidade ou mais.

RESOLUÇÃO DE PROBLEMAS

| PROBLEMA | CAUSA | SOLUTION |
|--|---|---|
| O produto pára ou não arranca | O rolo-escova está bloqueado | Limpe e remova os cabelos, pelos e fibras enrolados no rolo-escova. |
| | O produto pode ter sobreaquecido | Desligue o aspirador. Verifique se a escova, tubo, mangueira ou filtros estão bloqueados e/ou sujos. Deixe o produto arrefecer durante 2 horas no mínimo na base de carregamento antes de voltar a utilizá-lo. Se o produto não funcionar, por favor contacte um Serviço de Assistência Técnica da AEG. |
| | A bateria está descarregada (o último LED pisca) | Carregue o aspirador. |
| Reduzida ou inexistência de potência de sucção | Filtro / Filtro cónico sujo ou em falta | Limpe ou lave os filtros e coloque-os de novo (Veja também Instruções secção 7). Troque ou substitua os filtros (www.aeg.com/shop). |
| | Canal de Ar / Cyclon está bloqueado | Remova o depósito de pó e verifique o canal de ar no interior do depósito para verificar se algo o está a entupir. |
| | Escova está bloqueada | Remova a escova de soalhos e verifique se algo está a entupir a escova. |
| | Mangueira está bloqueada | Remova a escova de soalhos e verifique se algo está a entupir a mangueira. Se estiver, utilize um objeto comprido para remover a obstrução. De qualquer forma, muito cuidado caso esteja obstruído. |
| | | Nota: A garantia não cobre danos na mangueira causados pela sua limpeza. |
| Água ou outros líquidos foram aspirados pelo produto | | Desligue o produto e deixe-o secar durante 48h (não o coloque na base de carregamento!). Se o produto não funcionar é necessário substituir o motor num Serviço de Assistência Técnica da AEG. Nota: Danos causados no motor por água não são cobertos pela garantia. |
| O produto não carrega | A unidade principal está na posição errada | Desloque a unidade principal para a posição mais baixa. Não deve estar bloqueada na posição superior ou/e intermédia. |
| | O produto foi mal colocado na base de carregamento | Verifique se os conectores da parte de trás da unidade principal estão conectados com a base de carregamento. |
| | O carregador está mal colocado | Certifique-se que o transformador está conectado à base de carregamento, e que o transformador está ligado à tomada. |
| | Escova em falta ou mal colocada | Certifique-se que a escova principal está fixa no produto ou este não carregará. |
| | Para proteger a bateria e eletrónica, o carregamento não ocorrer se a temperatura ambiente for inferior a 5°C ou superior a 35°C. | Armazene e carregue o produto no interior e a uma temperatura ambiente entre os 5 - 35°C. |
| O carregamento está a demorar mais de 6 horas | Temperatura ambiente está acima dos 35°C | O tempo de carregamento será maior se a temperatura for mais elevada, o que é normal. Armazene e carregue o produto a uma temperatura normal. |
| | | Por favor veja também o capítulo 2 das Instruções. |
| O rolo-escova não roda | Substituir a escova de soalho enquanto o produto está em funcionamento | Após substituir a escova reinicie o produto. |

GB

DE

AR

ES

FA

FR

GR

NL

PT

LUZES INDICADORAS

| CARREGAMENTO | O QUE SIGNIFICA? | DURANTE A UTILIZAÇÃO | O QUE SIGNIFICA? |
|--------------|--|----------------------|----------------------------------|
| | Intermitência lenta = 100 % totalmente carregado | | 75 - 100 % da capacidade |
| | 50 - 95 % carregado | | 50- 75 % da capacidade restante |
| | 0 - 50 % carregado | | 25 - 50 % da capacidade restante |
| | | | O FX9® tem de ser recarregado. |

AUTONOMIAS DO FX9

| | 36V | 32,4V |
|------------------------|----------------|----------------|
| Modo potência elevada | Aprox. 17 min* | Aprox. 15 min* |
| Modo normal | Aprox. 30 min* | Aprox. 25 min* |
| Modo elevada autonomia | Aprox. 60 min* | Aprox. 55 min* |

*baseados em Testes Internos AEG

Esta garantia não cobre a redução do tempo de funcionamento com a bateria devido a desgaste ou uso da bateria, uma vez que a duração da bateria depende da frequência e do tipo de utilização.



Este símbolo no produto indica que o produto contém uma pilha que não pode ser eliminada juntamente com os resíduos domésticos comuns.



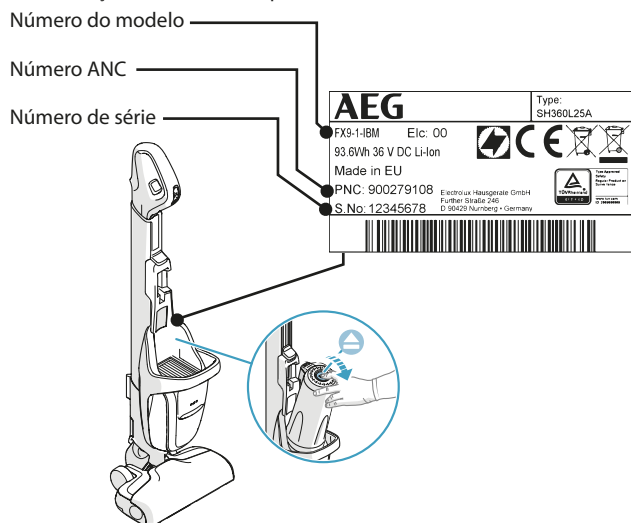
Este símbolo no produto ou na respetiva embalagem indica que o produto não pode ser tratado como um resíduo doméstico.

Para reciclar o seu produto, coloque-o num ponto de recolha oficial ou entregue-o num Centro de Assistência Técnica AEG, onde a pilha e as peças elétricas serão removidas e enviadas para reciclagem de forma correta e profissional. Siga os regulamentos do seu país relativos à recolha separada de produtos elétricos e baterias recarregáveis.

APOIO AO CLIENTE E ASSISTÊNCIA

Quando contactar um centro de reparação da AEG, certifique-se de que possui os seguintes dados disponíveis:

- Número do modelo,
 - Número ANC
 - Número de série
- A informação encontra-se na placa de características.



BATTERY REMOVAL

