

TINY - KELLY



I	Installazione, uso e manutenzione	p. 2
UK	Installation, use and maintenance	p. 30
F	Installation, usage et maintenance	p. 58
E	Instalación, uso y mantenimiento	p. 86
D	Installations-, Betriebs- und Wartungsanleitung	p. 112
NL	Installatie, gebruik en onderhoud	p. 140

Gentile Signora / Egregio Signore

La ringraziamo e ci complimentiamo con Lei per aver scelto il nostro prodotto.

Prima di utilizzarlo, Le chiediamo di leggere attentamente questa scheda, al fine di poterne sfruttare al meglio ed in totale sicurezza tutte le prestazioni.

Per ulteriori chiarimenti o necessità contatti il RIVENDITORE presso cui ha effettuato l'acquisto o visiti il nostro sito internet www.edilkamin.com alla voce CENTRI ASSISTENZA TECNICA.

NOTA

- Dopo aver disimballato il prodotto, si assicuri dell'integrità e della completezza del contenuto (rivestimento, radiocomando solo per Tiny, manicotti di collegamento, libretto di garanzia, guanto, scheda tecnica, spatola, sali deumidificanti).

In caso di anomalie si rivolga subito al rivenditore presso cui ha effettuato l'acquisto, cui va consegnata copia del libretto di garanzia e del documento fiscale d'acquisto.

- Messa in servizio/collauda

Dev'essere assolutamente eseguita dal - Centro Assistenza Tecnica - autorizzato Edilkamin (CAT) pena la decadenza della garanzia. La messa in servizio così come descritta dalla norma UNI 10683 Rev. 2005 (Cap. "3.21") consiste in una serie di operazioni di controllo eseguite a stufa installata e finalizzate ad accertare il corretto funzionamento del sistema e la rispondenza dello stesso alle normative.

Presso il rivenditore, sul sito www.edilkamin.com o al numero verde può trovare il nominativo del Centro Assistenza più vicino.

- installazioni scorrette, manutenzioni non correttamente effettuate, uso improprio del prodotto, sollevano l'azienda produttrice da ogni eventuale danno derivante dall'uso.

- il numero di tagliando di controllo, necessario per l'identificazione della stufa, è indicato :

- nella parte alta dell'imballo

- sul libretto di garanzia reperibile all'interno del focolare

- sulla targhetta applicata sul retro dell'apparecchio;

Detta documentazione dev'essere conservata per l'identificazione unitamente al documento fiscale d'acquisto i cui dati dovranno essere comunicati in occasione di eventuali richieste di informazioni e messi a disposizione in caso di eventuale intervento di manutenzione;

- i particolari rappresentati sono graficamente e geometricamente indicativi.

DICHIARAZIONE DI CONFORMITA'

La scrivente EDILKAMIN S.p.a. con sede legale in Via Vincenzo Monti 47 - 20123 Milano - Cod. Fiscale P.IVA 00192220192

Dichiara sotto la propria responsabilità che:

Le stufe a pellet sotto riportate sono conformi alla Direttiva 89/106/CEE (Prodotti da Costruzione)

STUFE A PELLETT, a marchio commerciale EDILKAMIN, denominate TINY - KELLY

N° di SERIE:

Rif. Targhetta dati

ANNO DI FABBRICAZIONE:

Rif. Targhetta dati

La conformità ai requisiti della Direttiva 89/106/CEE è inoltre determinata dalla conformità alla norma europea:

EN 14785:2006

Altresì dichiara che:

stufe a pellet di legno TINY - KELLY rispettano i requisiti delle direttive europee:

2006/95/CEE - Direttiva Bassa Tensione

2004/108/CEE - Direttiva Compatibilità Elettromagnetica

EDILKAMIN S.p.a. declina ogni responsabilità di malfunzionamento dell'apparecchiatura in caso di sostituzione, montaggio e/o modifiche effettuate non da personale EDILKAMIN senza autorizzazione della scrivente.

PRINCIPIO DI FUNZIONAMENTO

Le stufe TINY - KELLY scaldano l'aria utilizzando come combustibile il pellet di legno, la cui combustione è gestita elettronicamente. Di seguito ne è illustrato il funzionamento (le lettere fanno riferimento alla figura 1).

Il combustibile (pellet) viene prelevato dal serbatoio di stoccaggio (A) e, tramite una coclea (B) attivata da motoriduttore (C), viene trasportato nel crogiolo di combustione (D).

L'accensione del pellet avviene tramite aria calda prodotta da una resistenza elettrica (E) e aspirata nel crogiolo tramite un ventilatore estrattore fumi (F).

I fumi prodotti dalla combustione, vengono estratti dal focolare tramite lo stesso ventilatore, ed espulsi dal bocchettone (G) ubicato nella zona bassa della stufa.

Le stufe prevedono la canalizzazione dell'aria calda, per riscaldare un locale adiacente.

Per canalizzare l'aria calda sono previsti tre bocchettoni di uscita (sul retro, sul fianco e in alto). Utilizzare quello più idoneo (di conseguenza gli altri bocchettoni dovranno essere tappati) collegandolo con l'apposito KIT 8 optional.

Il focolare è rivestito in ghisa, chiuso frontalmente da due antine sovrapposte.

- un'antina esterna in vetro ceramico (per l'apertura utilizzare l'apposito guanto termico).

- un'antina interna in vetro ceramico a contatto con il fuoco.

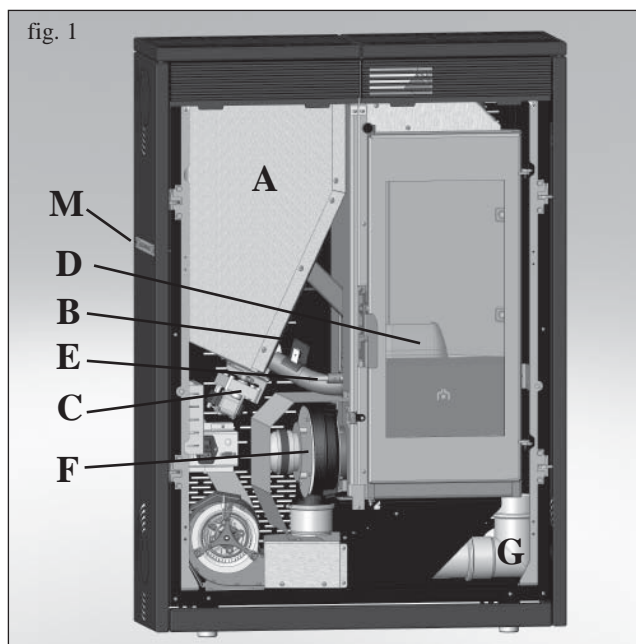
La quantità di combustibile, l'estrazione fumi, alimentazione aria comburente, sono regolate tramite scheda elettronica dotata di software al fine di ottenere una combustione ad alto rendimento e basse emissioni.

Tutte le fasi di funzionamento possono essere gestite tramite radiocomando (in dotazione per modello Tiny).

Mentre per il modello Kelly è installato, sul fianco sinistro, il pannello sinottico (M) che consente la gestione e la visualizzazione di tutte le fasi di funzionamento.

Per il modello Kelly è disponibile optional un telecomando per la gestione delle principali funzioni.

La stufa è dotata di una presa seriale per collegamento con cavetto optional (TINY cod. 621240 - KELLY cod. 620550) a dispositivi di accensione remota (quali combinatori telefonici, cronotermostati ect.).



INFORMAZIONI PER LA SICUREZZA

Le stufe TINY - KELLY sono progettate per scaldare, attraverso una combustione automatica di pellet nel focolare, il locale nel quale si trovano, per irraggiamento e per movimento di aria che esce dalla griglia frontale, e il locale attiguo tramite il movimento dell'aria canalizzabile dal bocchettone sul retro, sul fianco destro o superiormente.

- Gli unici rischi derivabili dall'impiego delle stufe sono legati a un non rispetto dell'installazione o a un diretto contatto con parti elettriche in tensione (interne) o a un contatto con fuoco e parti calde (vetro, tubi, uscita aria calda) o all'introduzione di sostanze estranee.

- Usare come combustibile solo pellet di legno diam. 6 mm.

- Nel caso di mancato funzionamento di componenti, le stufe sono dotate di dispositivi di sicurezza che ne garantiscono lo spegnimento, da lasciar avvenire senza intervenire.

- Per un regolare funzionamento la stufa deve essere installata rispettando quanto su questa scheda e durante il funzionamento non deve essere aperta la porta: la combustione è infatti gestita automaticamente e non necessita di alcun intervento.

- In nessun caso devono essere introdotte nel focolare o nel serbatoio sostanze estranee.

- Per la pulizia del canale da fumo (tratto di canna che collega il bocchettone di uscita fumi della stufa con la canna fumaria) non devono essere utilizzati prodotti infiammabili.

- Le parti del focolare e del serbatoio devono essere solo aspirate con aspirapolvere a FREDDO.

- Il vetro può essere pulito a FREDDO con apposito prodotto (es. GlassKamin Edilkamin) e un panno.

- Non pulire a caldo.

- Assicurarci che le stufe vengano posate e accese da CAT abilitato Edilkamin (centro assistenza tecnica) secondo le indicazioni della presente scheda.

- Durante il funzionamento della stufa, i tubi di scarico e la porta raggiungono alte temperature (non toccare senza l'apposito guanto).

- Non depositare oggetti non resistenti al calore nelle immediate vicinanze della stufa.

- Non usare MAI combustibili liquidi per accendere la stufa o ravvivare la brace.

- Non occludere le aperture di aerazione nel locale di installazione, né gli ingressi di aria della stufa stessa.

- Non bagnare la stufa, non avvicinarsi alle parti elettriche con le mani bagnate.

- Non inserire riduzioni sui tubi di scarico fumi.

- La stufa deve essere installata in locali adeguati alla prevenzione antincendio e serviti da tutti i servizi (alimentazione e scarichi) che l'apparecchio richiede per un corretto e sicuro funzionamento.

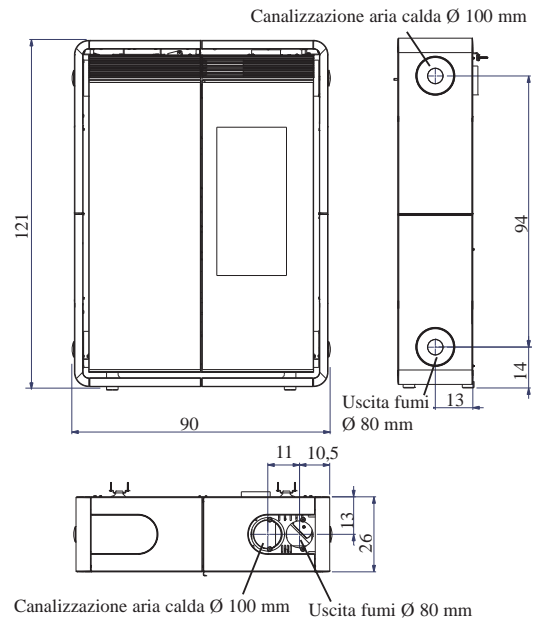
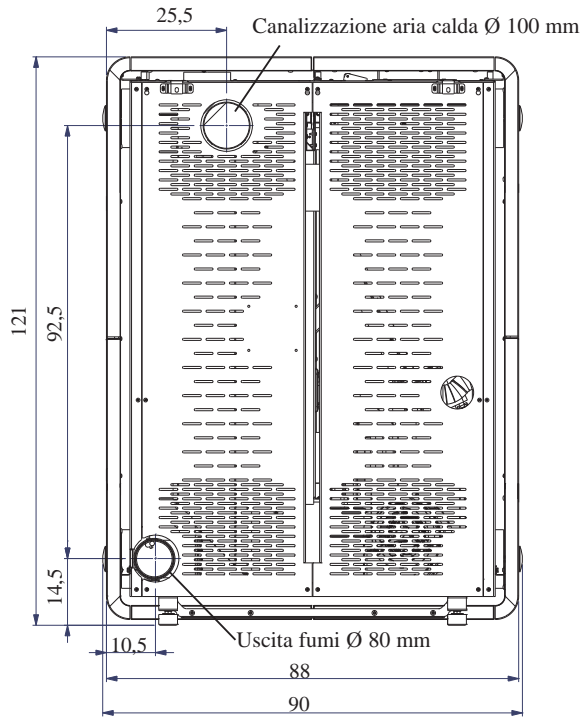
- **In caso di fallita accensione, NON ripetere l'accensione prima di avere svuotato il crogiolo.**

- **ATTENZIONE: IL PELLETT SVUOTATO DAL CROGIOLO NON DEVE ESSERE DEPOSITATO NEL SERBATOIO.**

DIMENSIONI E FINITURE

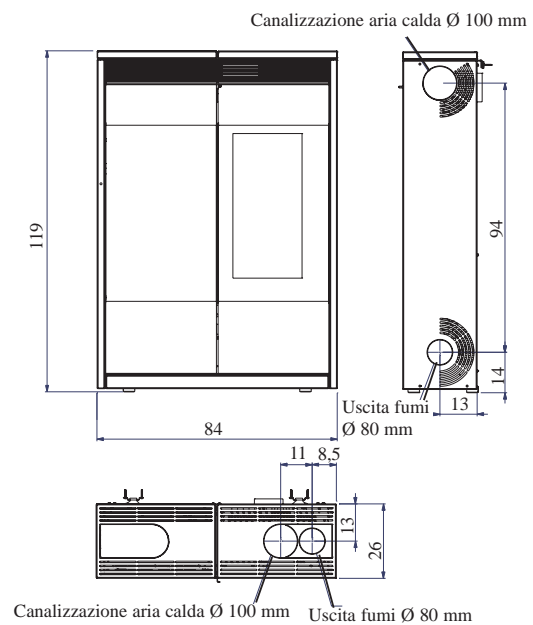
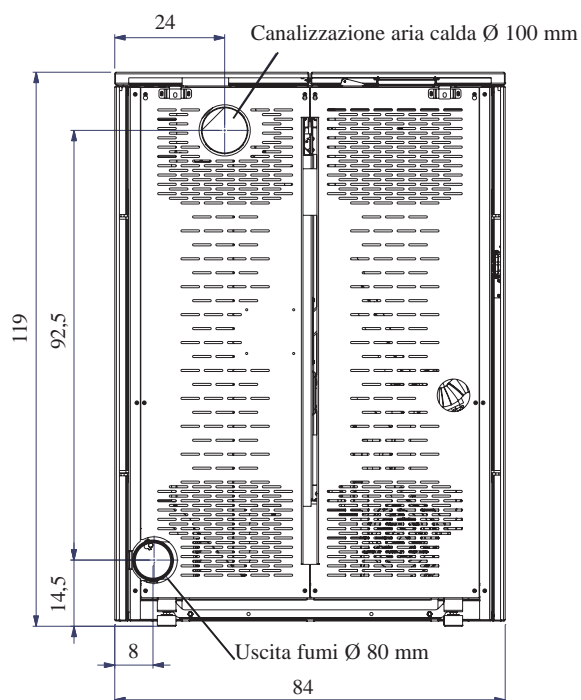
TINY

- rivestimento in ceramica bianco opaco
- rivestimento in ceramica rossa
- rivestimento in ceramica nera



KELLY

- rivestimento in acciaio verniciato bordeaux
- rivestimento in acciaio verniciato grigio perla



CARATTERISTICHE

La stufa a pellet TINY è equipaggiata con SISTEMA LEONARDO®.

LEONARDO® è un sistema di sicurezza e regolazione della combustione che consente un funzionamento ottimale in qualunque condizione.



LEONARDO® garantisce un funzionamento ottimale grazie a due sensori che rilevano il livello di pressione nella camera di combustione e la temperatura dei fumi. La rilevazione e la conseguente ottimizzazione dei due parametri avviene in continuo in modo da correggere in tempo reale eventuali anomalie di funzionamento.

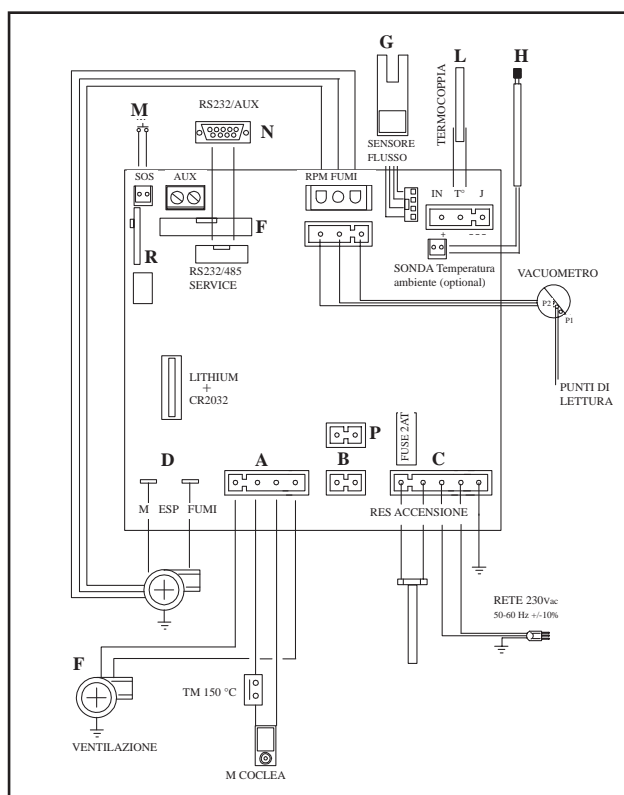
Il sistema ottiene una combustione costante regolando automaticamente il tiraggio in base alle caratteristiche della canna fumaria (curve, lunghezza, forma, diametro ecc.) ed alle condizioni ambientali (vento, umidità, pressione atmosferica, installazioni in alta quota ecc.).

Per un corretto funzionamento è necessario che siano rispettate le norme d'installazione.

LEONARDO® è inoltre in grado di riconoscere il tipo di pellet e regolarne automaticamente l'afflusso per garantire attimo dopo attimo il livello di combustione richiesto.

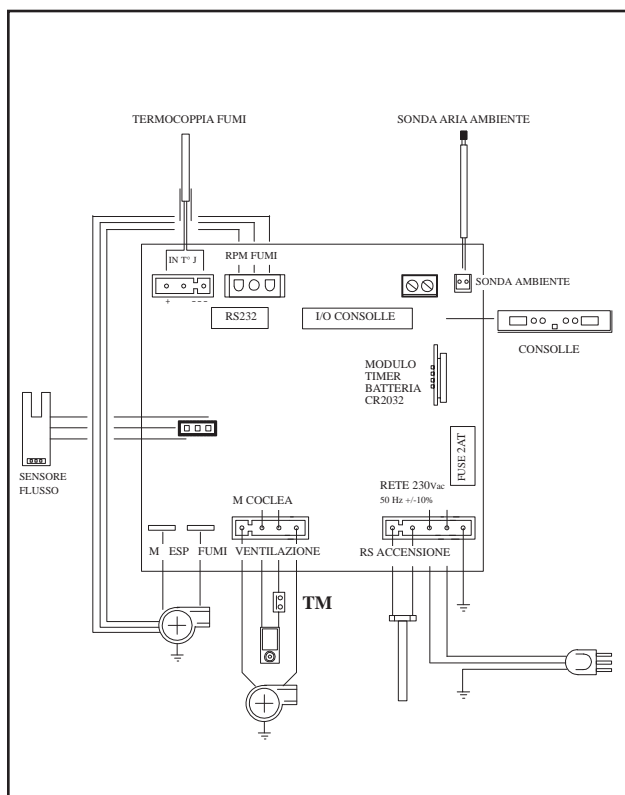
SCHEDA ELETTRONICA TINY

schema elettrico



SCHEDA ELETTRONICA KELLY

schema elettrico



PORTA SERIALE

Sull'uscita seriale RS232 con apposito cavetto (TINY cod. 621240 - KELLY cod. 620550) è possibile far installare dal CAT un optional per il controllo delle accensioni e spegnimenti, es. combinatore telefonico, termostato ambiente. L'uscita seriale si trova all'interno della stufa sul lato sinistro.

BATTERIA TAMPONE

Sulla scheda elettronica è presente una batteria tampone (tipo CR 2032 da 3 Volt). Il suo malfunzionamento (non considerabile difetto di prodotto, ma normale usura) viene indicato con scritte "Control. Batteria" per modello TINY e "Batt. 1 - Batt. 2" per modello KELLY. Per maggiori riferimenti all'occorrenza, contattare il CAT che ha effettuato la 1° accensione.

SONDA TEMPERATURA AMBIENTE

Sul retro della stufa è prevista l'uscita del cavo temperatura ambiente di lunghezza 1 mt. Sul terminale del cavo è cablata la sonda da fissare a muro tramite il supporto in dotazione.



CARATTERISTICHE

CARATTERISTICHE TERMOTECNICHE		
Potenza nominale	9	kW
Rendimento potenza nominale	94,1	%
Emissione CO (13% O ₂) potenza nominale	149	ppm
Massa fumi potenza nominale	5,8	g/s
Potenza ridotta	2,8	kW
Rendimento potenza ridotta	96,2	%
Emissione CO (13% O ₂) potenza ridotta	206	ppm
Massa fumi potenza ridotta	2,1	g/s
Massima sovratemperatura fumi	111	°C
Tiraggio minimo	12	Pa
Autonomia min/max	10/33	ore
Consumo combustibile min/max	0,6/2	kg/h
Capacità serbatoio	20	kg
Volume riscaldabile *	235	m ³
Peso con imballo (Tiny/Kelly)	217/189	kg
Diametro condotto fumi (maschio)	80	mm
Diametro condotto presa aria (maschio)	40	mm

* Il volume riscaldabile è calcolato considerando l'utilizzo di pellet con p.c.i. di almeno 4300 Kcal/Kg e un isolamento della casa come da L 10/91 e successive modifiche e una richiesta di calore di 33 Kcal/m³ ora.

* E' importante tenere in considerazione anche la collocazione della stufa nell'ambiente da scaldare.

I dati sopra riportati sono indicativi. EDILKAMIN s.p.a. si riserva di modificare senza preavviso i prodotti.

CARATTERISTICHE ELETTRICHE

Alimentazione	230Vac +/- 10% 50 Hz	
Potenza assorbita media	100	W
Potenza assorbita in accensione	400	W
Frequenza telecomando (optional)	infrarossi	
Frequenza radiocomando (serie)	onduzione 2,4 GHz	
Protezione su scheda elettronica	Fusibile 2AT, 250 Vac 5x20	

DISPOSITIVI DI SICUREZZA

<p>TERMOCOPPIA: posta sullo scarico fumi ne rileva la temperatura. In funzione dei parametri impostati controlla le fasi di accensione, lavoro e spegnimento.</p>
<p>SENSORE FLUSSO ARIA: posto nel canale d'aspirazione, interviene quando il flusso dell'aria comburente non è corretto, provocando quindi problemi di depressione nel circuito fumi.</p>
<p>TERMOSTATO DI SICUREZZA: interviene nel caso in cui la temperatura all'interno della stufa è troppo elevata. Blocca il caricamento del pellet provocando lo spegnimento della stufa.</p>

ASSEMBLAGGIO RIVESTIMENTI

TINY (il modello KELLY viene fornito già assemblato)

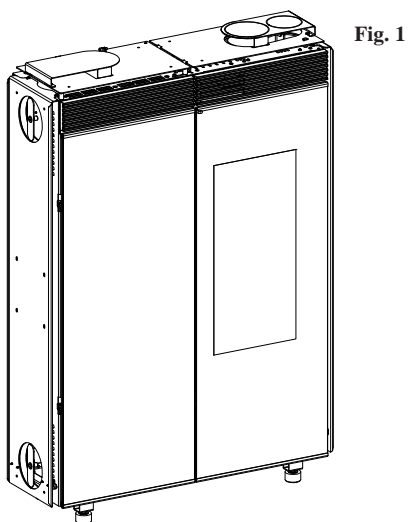


Fig. 1

Fig. 2

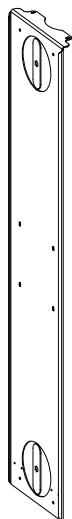


Fig. 3

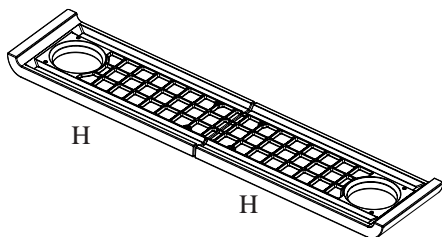


Fig. 4

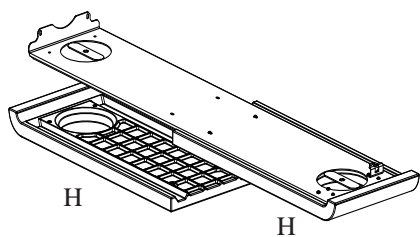
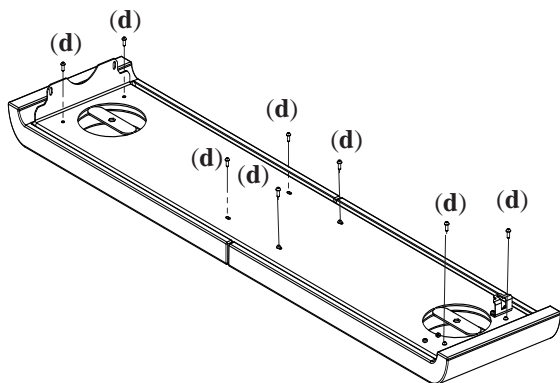


Fig. 5



Minuteria in dotazione:

- nr. 4 Barra filettata M8
- nr. 4 Borchia fissaggio tappi ceramica
- nr. 28 Vite M4 x 8
- nr. 8 Spessore 5 mm
- nr. 2 Staffe per fissaggio a muro con tasselli e viti

Fig. 1

Questa figura presenta la stufa, nello stato in cui si trova dopo essere stata sballata.

N.B.:

La stufa viene consegnata con la parte metallica dei rivestimenti dei fianchi (fig. 2) già montata.

Devono essere invece assemblati i due elementi del rivestimento ceramico (H - fig. 6) procedendo come di seguito.

MONTAGGIO RIVESTIMENTI LATERALI: ELEMENTI CERAMICI

Fig. 3/4

Appoggiare una coppia degli elementi ceramici H (fig. 3) su un piano sufficientemente grande, interponendo un panno o altro per evitare abrasioni.

Sovrapporre il fianco metallico (fig. 4) dopo averlo smontato dal corpo della stufa.

Fig. 5

Avvitare le n° 8 viti M4 x 8 (d) in dotazione, nelle relative boccole inserite negli elementi ceramici e verificarne il corretto allineamento.

ATTENZIONE!!! Non avvitare con forza, ma operare con estrema delicatezza in quanto è possibile sfilare gli inserti filettati dalla ceramica.

Ripetere la stessa operazione per la seconda coppia di elementi ceramici H.

ASSEMBLAGGIO RIVESTIMENTI

TINY

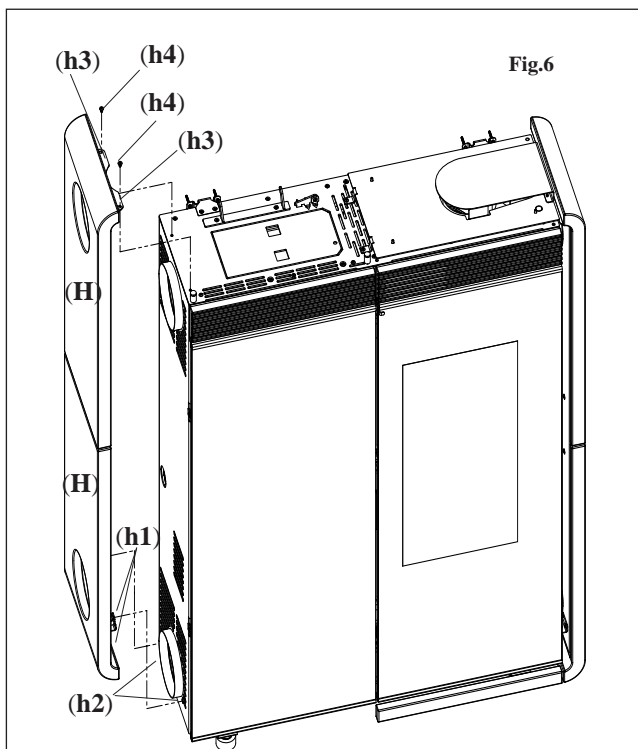


Fig.6

Fig. 6

Applicare i fianchi (**H**) in lamiera (completi degli elementi in ceramica) utilizzando le viti autofilettanti tolte in precedenza, procedendo come segue:

- far calzare le staffette metalliche (**h1**) (presenti alla base sul lato interno) nei perni (**h2**) sporgenti dalla struttura della stufa;
- far aderire il fianco alla struttura in modo che le staffette (**h3**) aderiscano al top;
- bloccare il fianco al top tramite le viti (**h4**) attraverso i fori delle staffette (**h3**).

MONTAGGIO TOP SINISTRO

Fig. 7

Il top sinistro è composto da un supporto metallico verniciato (**P**), e da un elemento in ceramica (**L** - fig. 8).

Il supporto (**P**) viene fornito già assemblato alla staffa (**S**) della stufa.

Fig. 8

Montare il copricoperchio (**L**) in ceramica utilizzando le viti M4 x 8 (**a1**, **b1**, **c1**, **d1**).

ATTENZIONE!!! Verificare che il copricoperchio in ceramica (**L**) non strusci contro il top nella rotazione e che una volta aperto per caricare il pellet, non si chiuda da solo, cadendo.

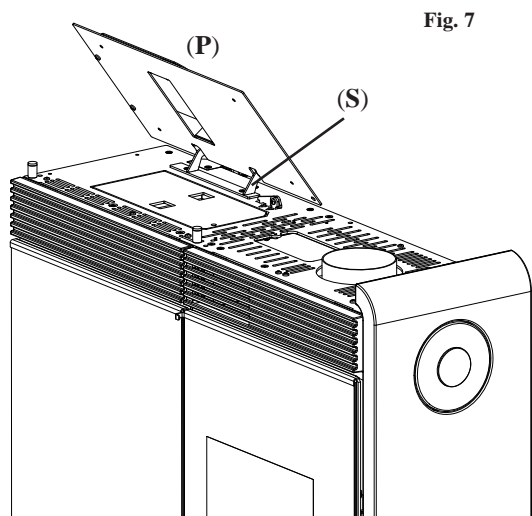


Fig. 7

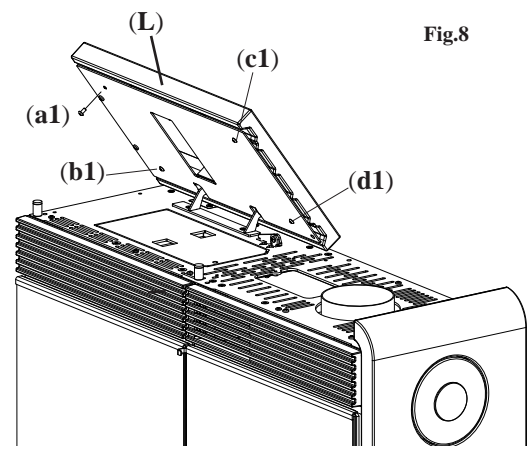
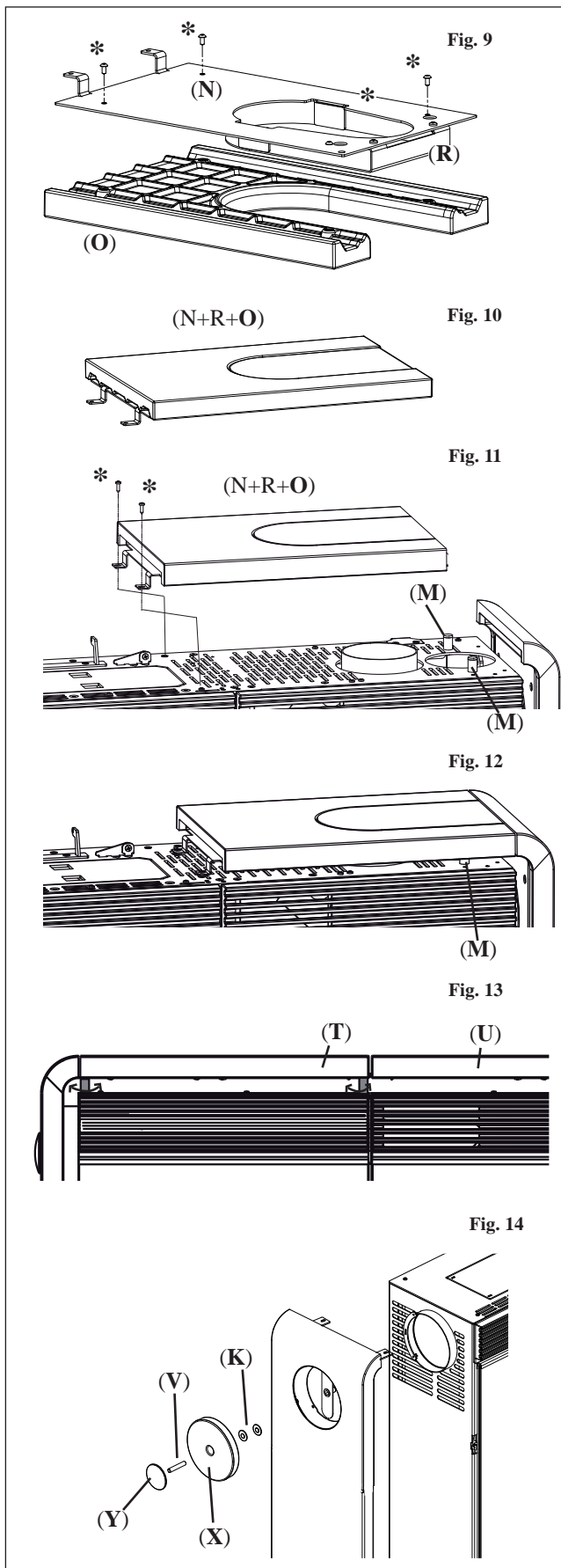


Fig.8

ASSEMBLAGGIO RIVESTIMENTI

TINY



MONTAGGIO TOP DESTRO

Fig. 9

Il top destro è composto da un supporto metallico verniciato (N), da un coperchietto chiuso anch'esso verniciato (R), già assemblati tra loro e alla stufa, oltre ad un elemento in ceramica (O).

(Nel caso in cui l'uscita fumi o il tubo della canalizzazione aria calda fossero utilizzati con uscita dall'alto, in sostituzione del coperchietto chiuso (R) si dovrà utilizzare un coperchietto aperto incluso nel pacchetto accessori).

ATTENZIONE!!! Appoggiare l'elemento in ceramica (O) su un piano sufficientemente grande interponendo un panno o altro per evitare abrasioni.

Smontare il supporto metallico (N) completo di coperchietto (R) dalla stufa e fissarlo con le n°4 viti M4 x 8 (*) all'elemento in ceramica (O).

Fig. 10

Capovolgere l'insieme ceramica e supporti (elementi N, R, O) come in figura.

Fig. 11

Fissare l'insieme (N, R, O) alla stufa (nella stessa posizione di partenza) utilizzando le due viti autofilettanti (*) tolte in precedenza.

Fig. 12/13

Agire sui n° 4 perni (M) sotto il top sx e dx per allineare le due ceramiche, semitop destro (U) e semitop sinistro (T).

Fig. 14

Avvitare la borchia metallica (Y) sulla barra filettata (V). Inserire il tutto nel coperchietto di ceramica (X); completare inserendo due distanziali (K) Ø 40 con foro Ø 8. Avvitare il tutto sul fianco della stufa.

ASSEMBLAGGIO RIVESTIMENTI

TINY

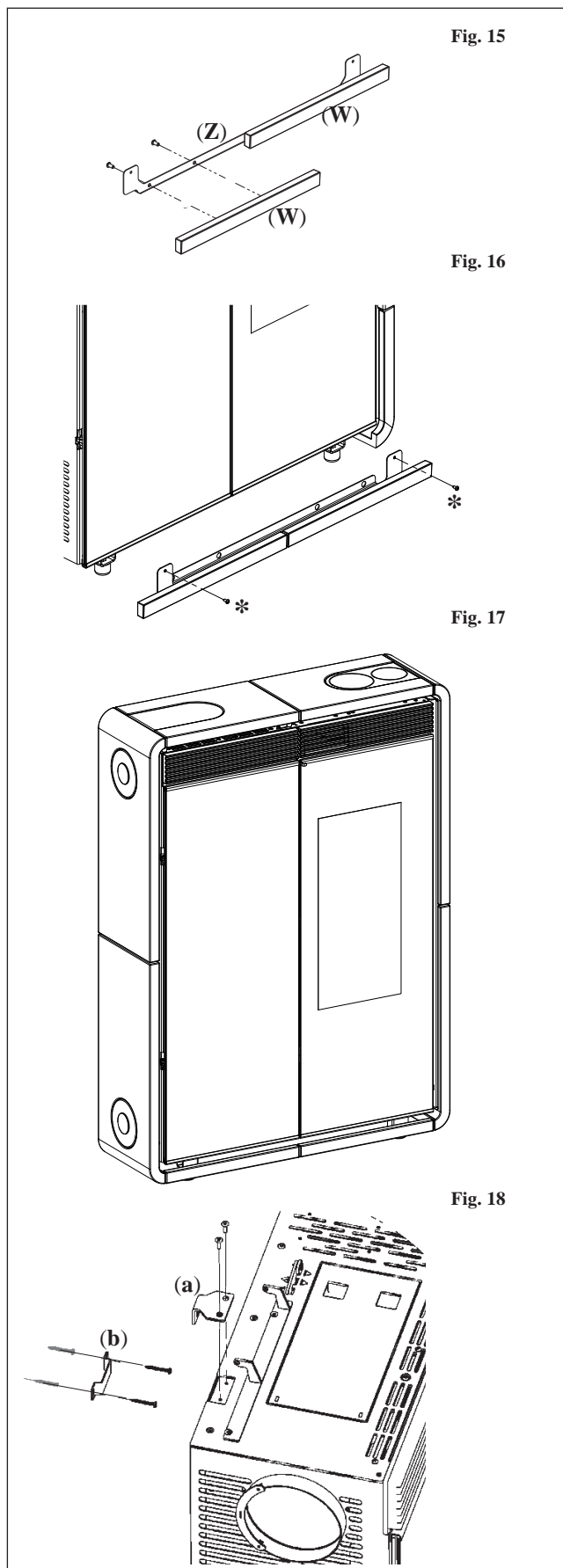


Fig. 15

Fig. 16

Fig. 17

Fig. 18

MONTAGGIO INSERTI INFERIORI

Fig. 15

Fissare i due inserti di ceramica (W) sull'apposito supporto in lamiera (Z) utilizzando le viti M4 x 8.

Fig. 16

Fissare il supporto in lamiera completo di inserti in ceramica sul basamento della stufa utilizzando le viti autofilettanti in dotazione (*); i fori sono accessibili aprendo le due ante di vetro.

Fig. 17

La figura rappresenta la stufa completamente allestita.

POSIZIONAMENTO

Fig. 18

Fissare la stufa a muro mediante le squadrette (a) e le staffe (b) fornite in dotazione, oppure utilizzare sistemi alternativi che garantiscano la sua stabilità.

Per il corretto funzionamento la stufa deve essere posizionata in bolla.

Verificare la capacità portante del pavimento.

INSTALLAZIONE

Per quanto non espressamente riportato, in ogni nazione fare riferimento alle norme locali. In Italia fare riferimento alla norma UNI 10683/2005, nonché ad eventuali indicazioni regionali o delle ASL locali. In caso di installazione in condominio, chiedere parere preventivo all'amministratore.

VERIFICA DI COMPATIBILITA' CON ALTRI DISPOSITIVI

La stufa NON deve essere installata nello stesso ambiente in cui si trovano estrattori, apparecchi da riscaldamento di tipo B, ed altri apparati che possano compromettere il corretto funzionamento.

Vedi norma UNI 10683/2005.

VERIFICA ALLACCIAMENTO ELETTRICO (posizionare la presa di corrente in un punto facilmente accessibile)

La stufa è fornita di un cavo di alimentazione elettrica da collegarsi ad una presa di 230V 50 Hz, preferibilmente con interruttore magnetotermico. Nel caso in cui la presa di corrente non fosse facilmente accessibile, predisporre un dispositivo di interruzione dell'alimentazione (interruttore) a monte della stufa (a cura cliente). Variazioni di tensione superiori al 10% possono compromettere la stufa (se non già esistente si preveda un interruttore differenziale adeguato). L'impianto elettrico deve essere a norma; verificare in particolare l'efficienza del circuito di terra. La linea di alimentazione deve essere di sezione adeguata alla potenza dell'apparecchiatura.

La non efficienza del circuito di terra provoca mal funzionamento di cui Edilkamin non si può far carico.

DISTANZE DI SICUREZZA ANTICENDIO

La stufa può essere fissata direttamente su pareti in laterizio e/o in cartongesso. Nel caso di pareti combustibili (es. legno) è necessario prevedere un'adeguata isolamento in materiale non combustibile. E' obbligatorio coibentare adeguatamente il tubo di scarico fumi e il tubo di canalizzazione aria calda in quanto raggiungono temperature elevate. Ogni elemento adiacente alla stufa in materiale combustibile e/o sensibile al calore deve trovarsi ad una distanza minima di cm 40 oppure opportunamente coibentato con materiale isolante e non combustibile; in ogni caso davanti alla stufa non possono essere collocati materiali a meno di 80 cm perchè direttamente sottoposti all'irraggiamento del focolare. Prevedere un'opportuna distanza dall'elemento adiacente laterale per poter agevolmente utilizzare il pannello sinottico posto sul fianco sinistro della stufa Kelly.

PRESA D'ARIA

É indispensabile che venga predisposta dietro alla stufa una presa d'aria collegata all'esterno, di sezione utile minima di 80 cm², che garantisca sufficiente alimentazione di aria per la combustione.

SCARICO FUMI

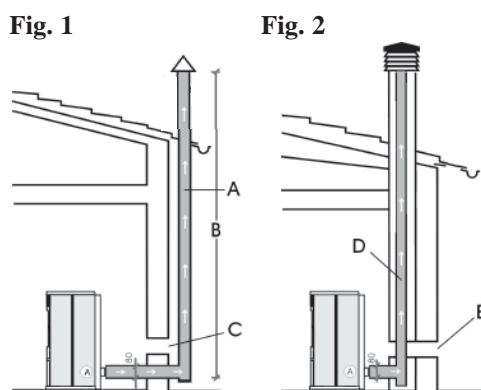
Il sistema di scarico deve essere unico per la stufa (non si ammettono scarichi in canna fumaria comune ad altri dispositivi).

Lo scarico dei fumi avviene dal bocchettone di diametro 8 cm posto sul retro, sul fianco destro o superiormente.

Lo scarico fumi deve essere collegato con l'esterno utilizzando tubi in acciaio certificati EN 1856. Il tubo deve essere sigillato ermeticamente. Per la tenuta dei tubi e il loro eventuale isolamento è necessario utilizzare materiali resistenti alle alte temperature (silicone o mastici per alte temperature). L'unico tratto orizzontale ammesso può avere lunghezza fino a 2 m. E' possibile un numero di curve con ampiezza max. 90° (rispetto alla verticale) fino a due. E' necessario (se lo scarico non si inserisce in una canna fumaria) un tratto verticale e un terminale antivento (riferimento UNI 10683/2005). Il condotto verticale può essere interno o esterno. Se il canale da fumo è all'esterno deve essere coibentato adeguatamente. Se il canale da fumo si inserisce in una canna fumaria, questa deve essere idonea per combustibili solidi e se più grande di \varnothing 150 mm, è necessario risanarla intubandola con tubi di sezione e materiali idonei (es. acciaio \varnothing 80 mm).

Tutti i tratti del condotto fumi devono essere ispezionabili. I comignoli e condotti di fumo ai quali sono collegati gli apparecchi utilizzatori di combustibili solidi devono venire puliti almeno una volta all'anno (verificare se nella propria nazione esiste una normativa al riguardo). L'assenza di controllo e pulizia regolari aumenta la probabilità di incendio del comignolo. Nel caso procedere come segue: non spegnere con acqua; svuotare il serbatoio del pellet. Rivolgersi a personale specializzato prima di riavviare la macchina.

CASI TIPICI



- A: canna fumaria in acciaio coibentata
 B: altezza minima 1,5 m e comunque oltre la quota di gronda del tetto
 C-E: presa d'aria dall'ambiente esterno (sezione passante minimo 80 cm²)
 D: canna fumaria in acciaio, interna alla canna fumaria esistente in muratura.

COMIGNOLO

Le caratteristiche fondamentali sono:

- sezione interna alla base uguale a quella della canna fumaria
- sezione di uscita non minore del doppio di quella della canna fumaria
- posizione in pieno vento, al di sopra del colmo tetto ed al di fuori delle zone di reflusso.

INSTALLAZIONE

CIRCOLAZIONE ARIA CALDA

L'erogazione di aria calda nel locale di installazione avviene dalla griglia installata frontalmente nella parte superiore destra.

Tiny e Kelly sono inoltre dotate di un sistema di canalizzazione che consente di convogliare l'aria calda per il riscaldamento in un locale adiacente.

E' possibile configurare la stufa per ottenere l'uscita dell'aria canalizzata dal top, dal retro o dal fianco destro (i manicotti di collegamento B - H si trovano a parte nell'imballo).

COLLEGAMENTO USCITA ARIA CALDA DAL TOP

Per il collegamento è necessario utilizzare il coperchio pretagliato fornito a parte (C) asportando il diaframma C1, al posto del coperchio senza pretaglio (D - fig.1).

Asportare dalla piastra in metallo di supporto ceramica destra il diaframma pretagliato (A - fig. 2) e fissare il manicotto di collegamento (B - fig. 1).

Infilare e calzare il tubo convogliatore sul manicotto (B) attraverso il foro ottenuto sul coperchio C.

COLLEGAMENTO USCITA ARIA CALDA DAL FIANCO DESTRO

Per collegare il tubo convogliatore è sufficiente asportare il diaframma (E - fig. 2) pretagliato dal fianco metallico destro di supporto ceramiche laterali e fissare il manicotto di collegamento (B - fig. 2). Calzare il tubo sul manicotto di collegamento (B) facendolo passare attraverso il foro nella ceramica (in questo caso il tappo in ceramica non viene utilizzato).

COLLEGAMENTO USCITA ARIA CALDA DAL RETRO

E' inoltre possibile configurare la stufa per l'uscita posteriore della canalizzazione (fig. 3). In questo caso occorre rimuovere il coperchietto presente sull'uscita posteriore (G-fig.2) e fissarlo in posizione G - fig. 3.

Installare l'apposito manicotto di collegamento (H-fig.3) e calzare il tubo convogliatore.

REGOLAZIONE DISTRIBUZIONE ARIA CALDA

La distribuzione dell'aria calda è regolabile manualmente tramite la leva L accessibile sollevando il coperchio di ceramica (acciaio su Kelly) superiore sinistro (fig. 4).

N.B. per poter azionare la leva di comando è necessario asportare la placchetta di sicurezza (I-fig.4).

E' possibile convogliare l'aria calda totalmente nel locale di installazione (leva completamente a destra), totalmente nel locale adiacente (leva completamente a sinistra) o parzialmente nei due locali (leva in posizione centrale).

Per realizzare la canalizzazione dell'aria calda è disponibile il KIT 8 optional (vedi pag. 14).

È importante ricordare l'importanza di opportuna coibentazione del tubo in cui passa l'aria calda per evitare dispersioni. Sono da evitare il più possibile curve dei tubi stessi.

N.B.: SI CONSIGLIA UNA CANALIZZAZIONE CON TUBI LUNGI AL MASSIMO MT. 3 CON 2 CURVE.

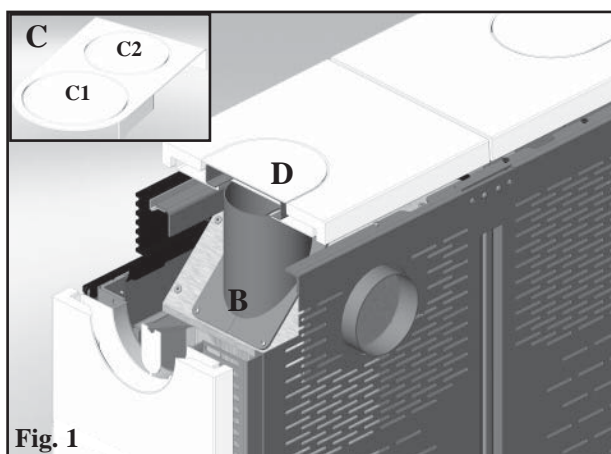


Fig. 1

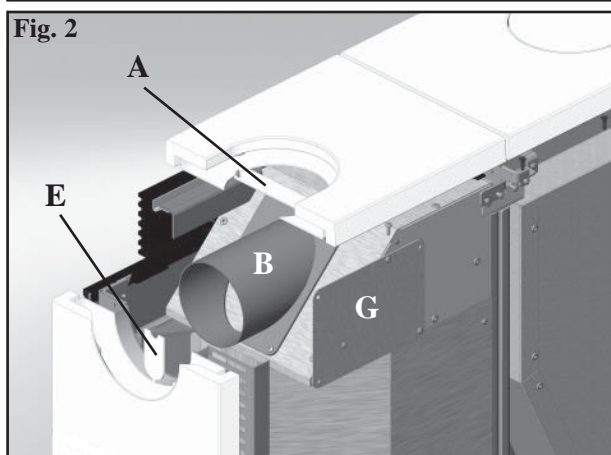


Fig. 2

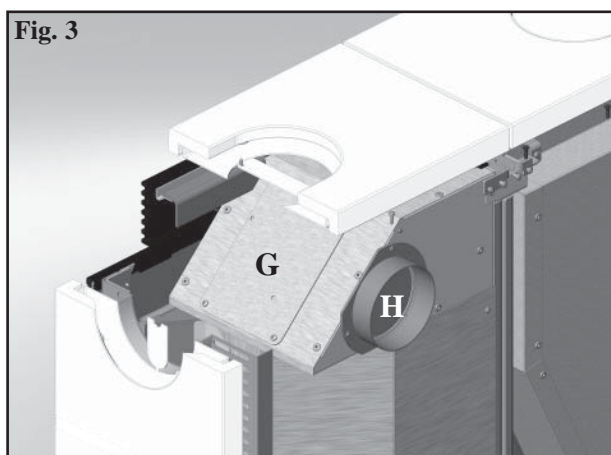


Fig. 3

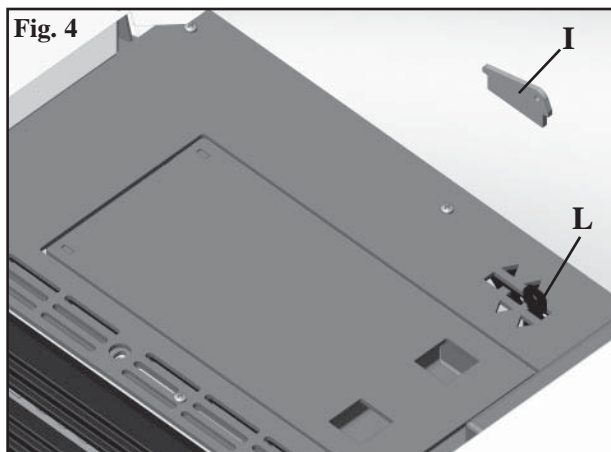


Fig. 4

INSTALLAZIONE

USCITA FUMI

Tiny e Kelly sono predisposte al collegamento del tubo di uscita fumi dal top, dal retro o dal fianco destro. La stufa viene consegnata configurata per l'uscita del tubo fumi dal top.

COLLEGAMENTO USCITA FUMI DAL TOP

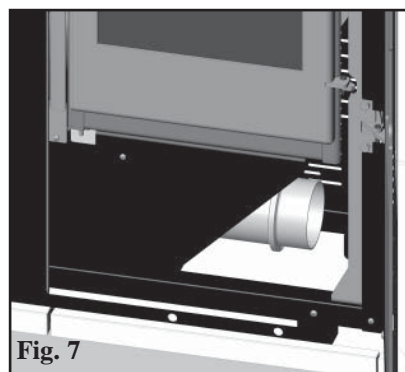
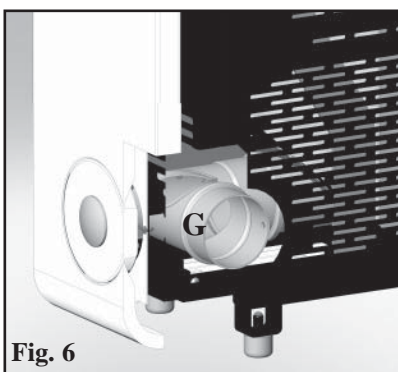
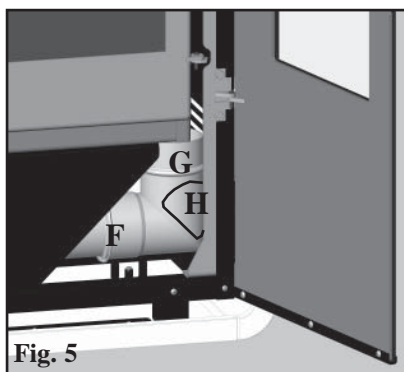
Per il collegamento è sufficiente calzare il tubo (non fornito) sul gomito di raccordo (G-fig.5) già presente sulla stufa e accessibile aprendo l'anta a vetro destra (fig. 5). Sul gomito (G) è presente un coperchio di ispezione per la pulizia (H). In caso di utilizzo dell'uscita sul top è necessario utilizzare il coperchio pretagliato (C - fig. 1 a pag. 12) asportando il diaframma C2, al posto del coperchio senza pretaglio (D - fig. 1 a pag. 12).

COLLEGAMENTO USCITA FUMI DAL RETRO

Per configurare la stufa con uscita fumi posteriore è sufficiente allentare la fascetta di bloccaggio (F-fig.5/6) del gomito di raccordo e ruotare lo stesso di 90°. Così facendo è possibile collegare il tubo posteriormente facendolo passare attraverso il foro presente nella parte inferiore dello schienale in lamiera.

COLLEGAMENTO USCITA FUMI LATERALE

Asportando il gomito (G-fig.6) è possibile collegare il tubo di uscita fumi lateralmente (fig. 7) attraverso il foro presente nel fianco in ceramica. In questo caso è sufficiente asportare il diaframma pretagliato dal fianco destro in lamiera del supporto ceramiche laterali per consentire il passaggio del tubo (in questo caso il tappo in ceramica non viene utilizzato). Il gomito (G) può essere utilizzato esternamente come raccolta condensa.



PRESA D'ARIA

È indispensabile che venga predisposta dietro alla stufa una presa d'aria collegata all'esterno, di sezione utile minima di 80 cm², che garantisca sufficiente alimentazione di aria per la combustione.

Sul retro della stufa è predisposto un foro (U - fig. 8) per realizzare una presa d'aria collegata direttamente con l'esterno mediante tubazione.

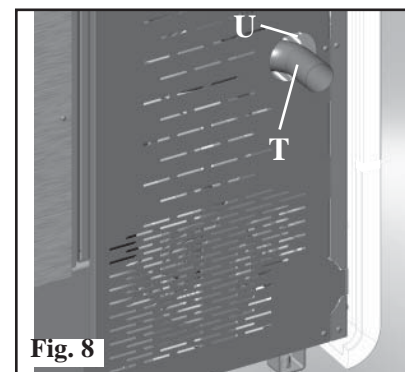
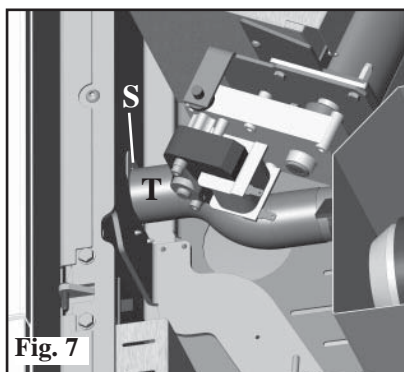
Aprendo l'antina anteriore sinistra (fig.7) è possibile disinnestare il tubo flessibile (T) dal suo supporto (S) e farlo transitare attraverso il foro (U) sulla schiena della stufa.

Lo stesso tubo (T) dovrà poi essere collegato con l'esterno.

È necessario predisporre la presa d'aria, collegata con l'esterno, nel caso di installazione della stufa a muro. In questo caso è necessario proteggere con una rete l'ingresso dell'aria, di cui va garantita una sezione libera di almeno 12 cm².

Il tubo deve essere di lunghezza inferiore a 1 metro e non deve presentare curve.

Deve inoltre terminare con un tratto a 90° gradi verso il basso o con una protezione dal vento.



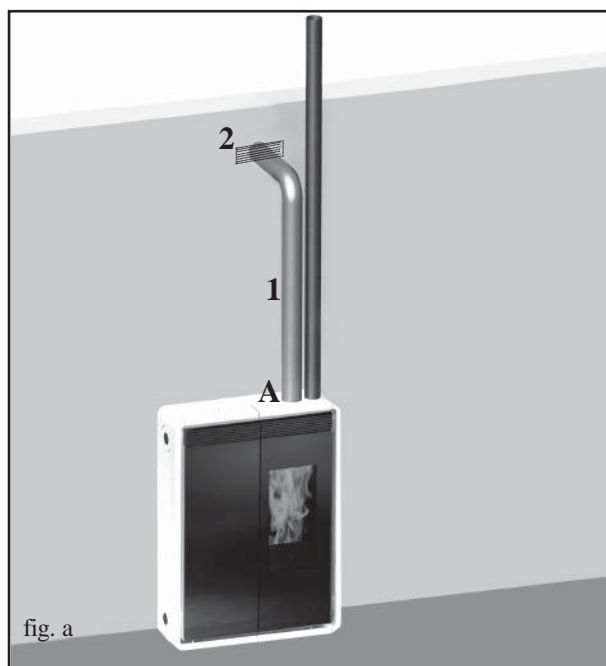
INSTALLAZIONE

KIT 8 (cod. 297360)

N.B.: LA PARTE INIZIALE DEL TUBO FLESSIBILE DEVE ESSERE “DISTESA” COMPLETAMENTE IN MODO DA ELIMINARE IL CORRUGAMENTO; IN TAL MODO IL DIAMETRO INTERNO SI ALLARGHERA’ SENSIBILMENTE FAVORENDO L’IMBOCCO.

- Definire il posizionamento della stufa rispetto la muratura (fig. a).
- Attivare la leva di comando canalizzazione aria calda (vedi pag. 12).
- Sistemare la stufa nella posizione definitiva e fissarla a muro mediante le squadrette (A) e le staffe (B) fornite in dotazione, oppure utilizzare sistemi alternativi che garantiscano la stabilità della stufa (vedi pag. 11).
- Estendere il tubo di alluminio (2) per la canalizzazione dell’aria calda, senza collegarlo al bocchettone della stufa.
- Calzare il tubo in alluminio al bocchettone uscita aria calda (A).
- Installare la bocchetta terminale (3) e il relativo tubo in alluminio (2).

È importante ricordare l'importanza di opportuna coibentazione del tubo in cui passa l'aria calda per evitare dispersioni. Sono da evitare il più possibile curve dei tubi stessi.



	KIT 8	n°	cod.
-	fascetta bloccaggio tubo	2	46160
1	Tubo Ø 10	1	162520
2	Bocchetta terminale	1	293430

ESEMPI DI CANALIZZAZIONE ARIA CALDA E USCITA FUMI



ISTRUZIONI D'USO

Prima di accendere.

Per la 1° Accensione è indispensabile rivolgersi al centro assistenza tecnica Edilkamin di zona (CAT), (per informazioni consultare il sito www.edilkamin.com) che tarerà la stufa in base al tipo di pellet e alle condizioni di installazione attivando così la garanzia.

Durante le prime accensioni si possono sviluppare leggeri odori di vernice che scompariranno in breve tempo.

Prima di accendere è comunque necessario verificare:

- ==> La corretta installazione.
- ==> L'alimentazione elettrica.
- ==> La chiusura della porta, che deve essere a tenuta (portello interno destro).
- ==> La pulizia del crogiolo.
- ==> La presenza sul display dell'indicazione di stand-by (data, potenza o temperatura lampeggiante).

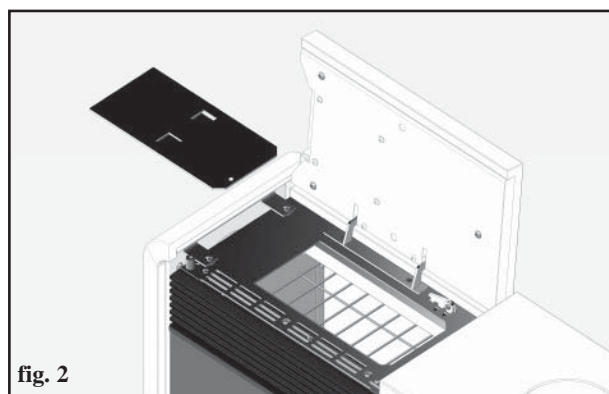
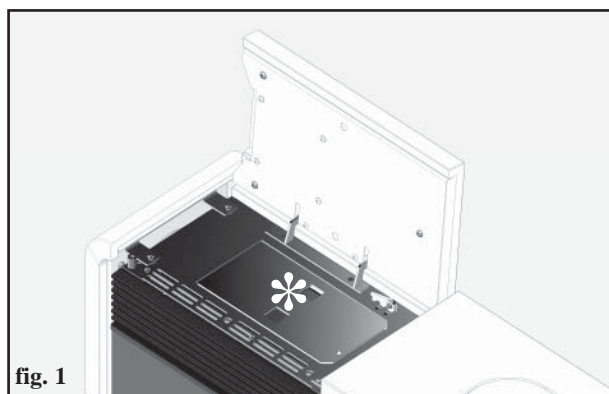
Caricamento del pellet nel serbatoio

Per accedere al serbatoio aprire il top in ceramica/acciaio sinistro * (fig. 1-2).

IL TOP IN CERAMICA E' MOLTO FRAGILE. ACCOMPAGNARLO LENTAMENTE DURANTE LA FASE DI APERTURA E CHIUSURA.

ATTENZIONE :

utilizzare apposito guanto in dotazione se si carica la stufa mentre è in funzione e quindi calda.



NOTA sul combustibile.

TINY - KELLY sono progettate e programmate per bruciare pellet di legno di diametro di 6 mm circa.

Il pellet è un combustibile che si presenta in forma di piccoli cilindretti, ottenuti pressando segatura, ad alti valori, senza uso di collanti o altri materiali estranei.

E' commercializzato in sacchetti da 15 Kg.

Per NON compromettere il funzionamento delle stufe è indispensabile NON bruciarvi altro. L'impiego di altri materiali (legna compressa), rilevabile da analisi di laboratorio, implica la decadenza della garanzia.

Edilkamin ha progettato, testato e programmato i propri prodotti perché garantiscano le migliori prestazioni con pellet delle seguenti caratteristiche:

diametro : 6 millimetri - lunghezza massima : 40 mm - umidità massima : 8 % - resa calorica : 4300 kcal/kg almeno

L'uso di pellet con diverse caratteristiche implica la necessità di una nuova taratura delle stufe, analoga a quella che fa il CAT (centro assistenza tecnica) alla 1° accensione.

L'uso di pellet non idonei può provocare: diminuzione del rendimento; anomalie di funzionamento; blocchi per intasamento, sporcizia del vetro, incombusti, ...

Una semplice analisi del pellet può essere condotta visivamente:

Buono: liscio, lunghezza regolare, poco polveroso.


Scadente: con spaccature longitudinali e trasversali, molto polveroso, lunghezza molto variabile e con presenza di corpi estranei.

ISTRUZIONI D'USO

RADIOCOMANDO DI SERIE PER MODELLO TINY

Serve per gestire tutte le funzioni per l'utilizzo.

Legenda tasti e display:

-  : per accendere e spegnere (per passare da radiocomando stand by a radiocomando attivo)
- +/- : per incrementare / decrementare le diverse regolazioni
- A** : per selezionare il funzionamento Automatico
- M** : per selezionare il funzionamento Manuale e per accedere ai menù di controllo e programmazione



- icona lampeggiante: radiocomando in ricerca di rete
- icona fissa: radiocomando con collegamento attivo



- batteria scarica
(n°3 pile alkaline mini stilo AAA)



- tastiera bloccata (premere "A" e "M" in contemporanea per qualche secondo per bloccare o sbloccare la tastiera)



- programmazione attivata



- display alfanumerico composta da 16 cifre disposte in due righe da 8 cifre ciascuna



- icona lampeggiante: stufa in fase di accensione
- icona fissa: stufa in fase di lavoro



- funzione di regolazione manuale
(appare sul display il valore della potenza di lavoro)



- funzione automatica
(appare sul display il valore della temperatura)

Sul display si visualizzano altre informazioni utili, oltre alle icone descritte sopra.

- Posizione Stand-by:

si visualizza la temperatura ambiente (20°C), i Kg di pellet rimasti (15Kg) nel serbatoio e l'ora corrente (15:33)

- Fase di lavoro manuale:

si visualizza la potenza impostata (Power 1), la temperatura ambiente (20°C), i Kg di pellet e l'autonomia residua (15Kg 21H)

- Fase di lavoro automatica:

si visualizza la temperatura impostata (Set 22°C), la temperatura ambiente (20°C), i Kg di pellet e l'autonomia residua (15Kg 21H).

NON PREMERE PIU' VOLTE IL TASTO .

N.B.: Se il radiocomando non viene utilizzato per alcuni secondi, il display si oscura, perchè viene attivata la funzione di risparmio energetico. Il display si riattiva premendo un tasto qualsiasi.

ISTRUZIONI D'USO

SEGUE: radiocomando di serie per modello Tiny


Riempimento coclea.

Al primo utilizzo o in caso di svuotamento completo del serbatoio del pellet, per riempire la coclea premere contemporaneamente i tasti “+” e “-” dal radiocomando, per qualche secondo; dopo di che, lasciati i tasti, a display compare la scritta “RICARICA”.

L’operazione è da eseguirsi prima dell’accensione se la stufa si è fermata per esaurimento pellet, a fine operazione svuotare il crogiolo prima di accendere.


E’ normale che nel serbatoio resti una quantità residua di pellet che la coclea non riesce ad aspirare.

Accensione automatica

Ad inserto in stand by, premendo per 2" il tasto , sul radiocomando, si avvia la procedura di accensione e viene visualizzata la scritta “AVVIO”, contemporaneamente ha inizio un conto alla rovescia in secondi (da 1020 a 0). La fase di accensione non è tuttavia a tempo predeterminato: la sua durata è automaticamente abbreviata se la scheda rileva il superamento di alcuni test. Dopo circa 5 minuti compare la fiamma.

Accensione manuale

In casi di temperatura sotto i 3°C che non permetta alla resistenza elettrica di arroventarsi a sufficienza o di temporanea non funzionalità della resistenza stessa, è possibile usare per l'accensione della “diavolina”.

Introdurre nel crogiolo un pezzetto di “diavolina” ben accesa, chiudere la porta e premere  dal radiocomando.

REGOLAZIONE POTENZA


• Funzionamento manuale da radiocomando

A stufa in funzione, premendo una volta il tasto "M" sul radiocomando viene visualizzata a display la scritta “POTENZA P” (con indicazione della potenza in cui l’inserto sta lavorando), premendo i tasti “+” o “-” è possibile incrementare o decrementare la potenza di lavoro dell’inserto (da “POTENZA P1” a “POTENZA P5”).

• Funzionamento automatico da radiocomando

Premendo il tasto "A" si commuta a funzionamento automatico regolando la temperatura che si vuole raggiungere nel locale (per impostare la temperatura da 5°C a 35°C utilizzare i tasti “+” e “-” e l’inserto regola la potenza di lavoro per raggiungere la temperatura impostata. Se si imposta una temperatura inferiore a quella del locale, l’inserto rimarrà in “POTENZA P1”.

Spegnimento

A stufa funzionante premendo per 2" il tasto  dal radiocomando si avvia la procedura di spegnimento sul display viene visualizzato il conto alla rovescia da 9 a 0 (per un totale di 10 minuti).

La fase di spegnimento prevede:

- Interruzione caduta pellet.
- Ventilazione al massimo.
- Motore espulsione fumi al massimo.

Non staccare mai la spina durante la fase di spegnimento.

ISTRUZIONI D'USO

SEGUE: radiocomando di serie per modello Tiny

OPERAZIONI EFFETTUABILI SOLO CON RADIOCOMANDO

Regolazione orologio

Premendo per 2" il tasto "M" si accede al Menù "OROLOGIO" che consente di impostare l'orologio interno alla scheda elettronica. Premendo successivamente il tasto "M", appaiono in sequenza e possono essere regolati i seguenti dati: Giorno, Mese, Anno, Ora, Minuti, Giorno della settimana.

La scritta SALVATAGGIO?? da confermare con "M" permette di verificare l'esattezza delle operazioni compiute prima di confermarle (viene allora visualizzato sul display la scritta Salvataggio).

Programmatore orario settimanale

Premendo per 2 secondi il tasto "M" dal radiocomando si accede alla regolazione dell'orologio e premendo il tasto "+" si accede alla funzione di programmazione oraria settimanale, identificata sul display con la descrizione "PROGRAM. ON/OFF". Questa funzione permette di impostare un numero di accensioni e spegnimenti al giorno (fino a un massimo di tre) in ognuno dei giorni della settimana.

Confermando a display col tasto "M" appare una delle seguenti possibilità:

NO PROG (nessun programma impostato)

PROGRAMMA GIORN. (unico programma per tutti i giorni)

PROGRAMMA SETT. (programma specifico per ogni singolo giorno)

Con tasti "+" e "-" si passa da un tipo di programmazione all'altro.

Confermando col tasto "M" l'opzione "PROGRAMMA GIORN." si accede alla scelta del numero di programmi (accensioni/spegnimenti) eseguibili in un giorno.

Utilizzando "PROGRAMMA GIORN." il programma/i impostato/i sarà lo stesso per tutti i giorni della settimana.

Premendo successivamente il tasto "+" si possono visualizzare:

- NO PROG

- 1° progr. (una accensione e uno spegnimento al giorno), 2° progr. (idem), 3° progr. (idem)

Usare il tasto "-" per visualizzare in ordine inverso.

Se si seleziona 1° programma viene visualizzata l'ora della accensione.

A display compare: 1 "ACCESO" ore 10; con il tasto "+" e "-" si varia l'ora e si conferma col tasto "M".

A display compare: 1 "ACCESO" minuti 30; con il tasto "+" e "-" si variano i minuti e si conferma col tasto "M".


Analogamente per il momento dello spegnimento da programmare e per le successive accensioni o spegnimenti

Si conferma premendo "M" all'apparizione della scritta SALVATAGGIO?? sul display.

Confermando "PROGRAMMA SETT." si dovrà scegliere il giorno nel quale eseguire la programmazione:

1 Lu ; 2 Ma; 3 Me; 4 Gi; 5 Ve; 6 Sa; 7 Do

Una volta selezionato il giorno, utilizzando i tasti "+" e "-" e confermando col tasto "M", si proseguirà con la programmazione con la stessa modalità con la quale si esegue un "PROGRAMMA GIORN.", scegliendo per ogni giorno della settimana se attivare una programmazione stabilendone numero di interventi ed a quali orari.

in caso di errore in qualunque momento della programmazione si può uscire dal programma senza salvare premendo tasto , a display comparirà NO SALVATAGGIO.

Variazione carico pellet

Premendo per due secondi il tasto "M" dal radiocomando e scorrendo le indicazioni del display con i tasti "+" e "-", si incontra la descrizione "Menù utente", poi confermando appare la scritta "ADJ-PELLET e ADJ-TIRAGGIO".

Se impostiamo "Autoreg. ON" il sistema regola in automatico la caduta del pellet, invece se impostiamo "Autoreg. OFF" possiamo correggere manualmente la caduta del pellet, variandone la portata in termini percentuali (+/- 30 %).

Confermando questa funzione con il tasto menù si accede ad una regolazione del caricamento del pellet, diminuendo il valore impostato si diminuisce il caricamento del pellet, incrementando il valore impostato si aumenta il caricamento del pellet. Questa funzione può essere utile nel caso in cui sia cambiato il tipo di pellet per il quale è stato tarato l'inserito e sia quindi necessaria una correzione del caricamento.

Se tale correzione non fosse sufficiente contattare il CAT, centro assistenza tecnica autorizzato Edilkamin, per stabilire il nuovo assetto di funzionamento.

Nota sulla variabilità della fiamma: Eventuali variazioni dello stato della fiamma dipendono dal tipo di pellet impiegato, nonché da una normale variabilità della fiamma di combustibile solido e dalle pulizie periodiche del crogiolo che la stufa automaticamente esegue (NB: che NON si sostituiscono alla necessaria aspirazione a freddo da parte dell'utente prima dell'accensione).

ISTRUZIONI D'USO

SEGUE: radiocomando di serie per modello Tiny

SEGNALAZIONE RISERVA

La stufa è dotata di funzione elettronica per il rilevamento del quantitativo di pellet residuo nel serbatoio. Il sistema di rilevamento, integrato all'interno della scheda elettronica permette di monitorare in qualsiasi momento quante ore e Kg mancano all'esaurimento pellet. È importante per il corretto funzionamento del sistema che durante la prima accensione (a cura del CAT) venga eseguito il seguente procedimento.

1° Accensione/Collaudo a cura del Centro Assistenza Tecnica autorizzato Edilkamin (CAT)

La messa in servizio deve essere eseguita come prescritto dalla norma UNI 10683 punto 3.21. Detta norma indica le operazioni di controllo da eseguire sul posto, finalizzate ad accertare il corretto funzionamento del sistema.

Sistema riserva pellet

Prima di attivare il sistema, è necessario caricare nel serbatoio un sacchetto di pellet e utilizzare l'insero fino ad esaurimento del combustibile caricato.

Ciò al fine di ottenere un breve rodaggio del sistema.

Dopo di che è possibile riempire completamente il serbatoio e quindi mettere in funzione l'insero.

Durante il funzionamento, nel momento in cui sarà possibile caricare un intero sacchetto da 15 Kg di pellet, apparirà a display, lampeggiando ad intermittenza, la scritta "RISERVA".

A questo punto dopo aver versato un sacchetto di pellet, è necessario inserire in memoria l'avvenuto carico dei 15 Kg. A tal fine procedere come segue:

1. premere il tasto "M" (per circa 3-4 secondi) fino alla comparsa della scritta "OROLOGIO".
2. premere il tasto "+" fino alla comparsa della scritta "RISERVA".
3. premere il tasto "M" per la comparsa della seguente videata,



quindi con il tasto "+" portare la cifra (*) al valore pari ai Kg di pellet caricati (15 kg nel caso sopra ipotizzato).

4. premere il tasto "M" per confermare
5. premere il tasto  per uscire.

A seguito dell'effettuazione dell'operazione di cui sopra il sistema dopo il consumo di 15 Kg farà nuovamente apparire lampeggiando ad intermittenza la scritta "RISERVA".

Dopo di che dovrà essere ripetuta l'operazione procedendo dal punto 1 al punto 5.

PULSANTE DI EMERGENZA

Nel caso in cui il radiocomando fosse guasto, è possibile accedere alle funzioni di base tramite un pulsante di emergenza rosso, posizionato sotto il portello esterno, sulla destra (vedi fig.7).

Premere il pulsante una o più volte per attivare la funzione desiderata:

1. A STUFA SPENTA
premendo il pulsante rosso per 2" si accende.
2. A STUFA ACCESA
premendo il pulsante rosso per 2" si spegne.
3. A STUFA ACCESA
modalità manuale, premendo il pulsante rosso si passa da P1 sino a P5.
4. A STUFA ACCESA
modalità automatica, premendo il pulsante rosso si passa da 5°C a 30°C.

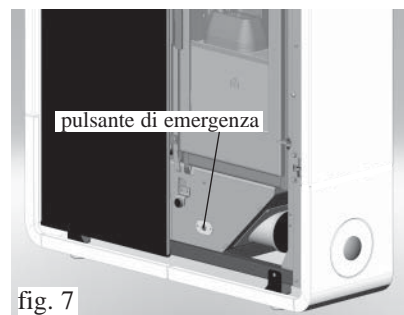


fig. 7

ANTENNA RADIO

La stufa dialoga con il comando remoto tramite onde radio. Il segnale radio è ricevuto dal radiocomando tramite una piccola antenna integrata nella scheda elettronica.

ISTRUZIONI D'USO

TELECOMANDO cod. 633280 OPTIONAL PER MODELLO KELLY



: tasto accensione/spengimento

+ : tasto per incrementare la potenza/temperatura di lavoro (all'interno di un menù incrementa la variabile visualizzata)

- : tasto per decrementare la potenza/temperatura di lavoro (all'interno di un menù decrementa la variabile visualizzata)

A : tasto per passare alternativamente dalla funzione manuale a quella automatica

M : tasto per passare alternativamente dalla funzione automatica a quella manuale

Un telecomando infrarosso si identifica facilmente da un radiocomando perché ha il led di trasmissione in punta (vedi foto "A").



Foto "A"



CARATTERISTICHE TECNICHE

L'accensione della retroilluminazione dei tasti alla pressione di uno degli stessi, indica che il telecomando sta trasmettendo il segnale; il "beep" proveniente dalla stufa ne conferma la ricezione.

PORTATA

- Il telecomando trasmette con segnale infrarosso, il led di trasmissione segnale deve essere in linea visiva con il led di ricezione della stufa perché vi sia una corretta trasmissione, in campo libero quindi privo di ostacoli, è possibile coprire una distanza di 4-5mt.

DURATA BATTERIE

- Il telecomando funziona con 3 batterie alcaline da 1,5V size AAA, la durata delle batterie dipende dell'uso, ma copre comunque abbondantemente l'utilizzo dell'utente medio per un'intera stagione.

- La temperatura di lavoro è: 0-40°C
- La corretta temperatura di stoccaggio è :-10/+50°C
- Umidità di lavoro: 20-90% U.R. senza condensa
- Grado di protezione: IP 40
- Peso del telecomando con pile inserite: 160gr

ISTRUZIONI D'USO

Pannello sinottico per modello Kelly

Tasto 0/1 del pannello

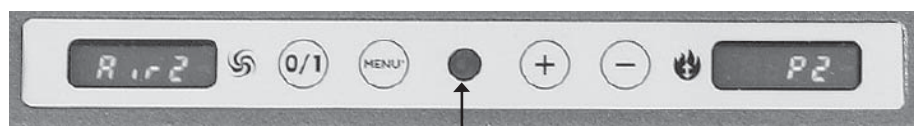
Per accendere o spegnere la stufa e uscire dalla programmazione oraria (prog).

Tasto MENÙ del pannello

Commuta il funzionamento della stufa da Manuale ad Automatico e viceversa e permette di entrare nella programmazione oraria (prog) e per spostarsi dalla regolazione della potenza alla regolazione della temperatura.

Tasti "+ e -" del pannello

Permettono di spostarsi all'interno della programmazione oraria (prog) e per regolare la temperatura o la potenza impostata.



Ricettore Telecomando



Indicazione del display

Ac: Fase di accensione (comparsa della fiamma)

Ar: seconda fase di accensione (stabilizzazione della fiamma) prima della fase di lavoro

Of: fase di spegnimento di durata 10 minuti

P1 o P2 o P3: livello di potenza impostato

8-29: temperatura impostata per il funzionamento in automatico

H1..H7: blocco con identificativo del problema (vedere pag. 27)

Pu: pulizia automatica crogiolo in atto

ηη: attesa fermo motore , attendere qualche decina di secondi prima di impartire altri comandi.

Quando la stufa è in stand by mostra lampeggiante la modalità di funzionamento con cui ripartire e l'ora.

Riempimento coclea

Nel caso si svuoti completamente il serbatoio del pellet, per riempire la coclea premere contemporaneamente i tasti + e -.

L'operazione è da eseguirsi prima dell'accensione se la stufa si è fermata perché è finito il pellet.

È normale che nel serbatoio resti una quantità residua di pellet che la coclea non riesce ad aspirare.

Accensione automatica

A stufa in stand by, premendo per 2" il tasto 0/1 si avvia la procedura di accensione e viene visualizzata la scritta Ac per alcuni minuti (la fase di accensione non è a tempo predeterminato: la sua durata è abbreviata automaticamente se la scheda rileva il superamento di alcuni test).

Dopo circa 5 minuti compare la fiamma. È normale che nel crogiolo si sviluppi un pò di fumo prima della fiamma.

Compare quindi la scritta Ar fino a stabilizzazione della fiamma.

Accensione manuale

In casi di temperatura sotto i 3°C che non permetta alla resistenza elettrica di arroventarsi o di temporanea non funzionalità della resistenza è possibile usare per l'accensione della diavolina.

Introdurre nel crogiolo un pezzo di diavolina ben accesa, chiudere la porta e premere 0/1.

REGOLAZIONE POTENZA (a stufa in funzione si passa da una modalità all'altra premendo tasto MENÙ)

• Funzionamento manuale

Si regola la potenza di lavoro (da P1 a P3) e la ventilazione.

ISTRUZIONI D'USO

SEGUE: Pannello sinottico per modello Kelly

• Funzionamento automatico

Si regola temperatura che si vuole raggiungere nel locale, la stufa regola la potenza di lavoro per raggiungerla (P3) o mantenerla (P1).

Se si imposta una temperatura inferiore a quella del locale, la stufa lavora in P1, consumando la quantità corrispondente di pellet.

Nota sulla variabilità della fiamma

Eventuali variazioni dello stato della fiamma dipendono dal tipo di pellet impiegato, nonché da una normale variabilità della fiamma di combustibile solido e dalle pulizie periodiche del crogiolo che la stufa automaticamente esegue (che NON si sostituiscono alla necessaria aspirazione a freddo da parte dell'utente prima dell'accensione).

Spegnimento

A stufa funzionante premendo per 2" il tasto 0/1 si avvia la procedura di spegnimento e viene visualizzato "of" (per un totale di 10 minuti)

La fase di spegnimento prevede:

- Interruzione caduta pellet.
- Ventilazione al massimo.
- Motore espulsione fumi al massimo.

Non staccare mai la spina durante lo spegnimento.

PROGRAMMATORE ORARIO SETTIMANALE INCORPORATO NEL PANNELLO

Il concetto del programmatore orario settimanale incorporato nel pannello centrale

Sono disponibili 3 programmi orari di accensione da impostare:

Pr01 con ora di accensione e spegnimento da impostare

Pr02 con ora di accensione e spegnimento da impostare

Pr03 con ora di accensione e spegnimento da impostare

In ognuno dei giorni della settimana (day1=lunedì; day2=martedì... day7=domenica) si può attivare uno o più dei tre programmi disponibili.

In standby il display mostra alternativamente modalità di accensione (P1, P2 o P3 o una temperatura) e l'ora corrente.

Regolare l'ora corrente

Tenendo premuto il tasto MENU' per circa due secondi, compare tS premendo per tre volte il tasto MENU' compare Prog, premendo il tasto "-" compare SEt premendo il tasto MENU' compare l'ora corrente, che è possibile modificare con il tasto "-" abbassando di 1 minuto per volta e con il tasto "+" alzando di 15 minuti per volta. Sistemata così l'ora, si conferma con il tasto MENU' e compare day n° (day1=lunedì; day2=martedì... day7=domenica) che si può variare coi tasti "-" e "+".

Confermando con MENU' compare Prog, premendo il tasto 0/1 si esce dalla regolazione ora corrente.

Attivazione programmazione oraria

Tenendo premuto il tasto MENU' per circa due secondi, compare tS premendo per tre volte il tasto MENU' compare Prog, premendo il tasto "+" compare Pr OF e premendo il tasto MENU' compare OFF, premendo il tasto "+" o il tasto "-" compare ON, si conferma con il tasto MENU' e si visualizza Prog. Premendo il tasto 0/1 si ritorna in standby.

La stufa in modalità Pr On può recepire comandi di accensione e spegnimento temporizzato.

Impostazione di un programma (es. Pr01)

Tenendo premuto il tasto MENU' per circa due secondi, compare tS premendo per tre volte il tasto MENU' compare Prog, premendo il tasto "+" per due volte compare Pr1 premendo il tasto MENU' compare On P1 e l'ora a cui si vuole impostare l'accensione, che può essere variata con i tasti "+" e "-" di 10 minuti in 10 minuti. Premendo il tasto MENU' si conferma e compare Of P1 e l'ora a cui si vuole impostare lo spegnimento, che si può variare con i tasti "+" e "-" di 10 minuti in 10 minuti.

Premendo MENU' si conferma e compare "Of d1" (cioè che il programma 1 non è attivo nel giorno 1, lunedì), che si può variare in Ond1 (cioè che il programma 1 è attivo nel giorno 1, lunedì), con i tasti "+" e "-".

Si passa al secondo giorno, martedì con MENU' e in maniera analoga fino a day7.

Premendo ancora il tasto MENU' compare Prog e per uscire premere il tasto 0/1.

In maniera analoga si impostano ora di accensione e spegnimento di Pr 2 e Pr 3 e si può decidere quali giorni attivarli o disattivarli.

MANUTENZIONE

Prima di effettuare qualsiasi manutenzione, scollegare l'apparecchio dalla rete di alimentazione elettrica.

Una regolare manutenzione è alla base del buon funzionamento della stufa

LA MANCATA MANUTENZIONE NON permette alla stufa di funzionare regolarmente.

Eventuali problemi dovuti alla mancata manutenzione causeranno la decadenza della garanzia.

PER ACCEDERE COMODAMENTE A TUTTI GLI ORGANI ELETTRO-MECCANICI È SUFFICIENTE APRIRE L'ANTINA SINISTRA DELLA STUFA. L'ANTINA È TENUTA FERMA NELLA POSIZIONE DI CHIUSURA TRAMITE UNA VITE, DA RIMUOVERE SOLO IN CASO DI NECESSITA' DI ISPEZIONE A CURA DEL CENTRO ASSISTENZA TECNICO.

MANUTENZIONE GIORNALIERA

Operazioni da eseguire, a stufa spenta, fredda e scollegata dalla rete elettrica

- Deve essere effettuata con l'aiuto di un aspirapolvere (vedi optional pag. 29).
- L'intera procedura richiede pochi minuti.
- Aprire l'antenna di destra, estrarre il crogiolo (1 - fig. A) e rovesciare i residui nel cassetto cenere (3 - fig. C).
- **NON SCARICARE I RESIDUI NEL SERBATOIO DEL PELLETT.**
- Estrarre il cielino (2 - fig. B) e rovesciare i residui nel cassetto cenere (3 - fig. C).
- Estrarre e svuotare il cassetto cenere (3 - fig. C) in un contenitore non infiammabile (la cenere potrebbe contenere parti ancora calde e/o braci).
- Aspirare all'interno del focolare, il piano fuoco, il vano attorno al crogiolo dove cade la cenere.
- Togliere il crogiolo (1 - fig. A) e scrostarlo con la spatolina in dotazione, pulire eventuali occlusioni delle asole.
- Aspirare il vano crogiolo, pulire i bordi di contatto del crogiolo con la sua sede.
- Se necessario pulire il vetro (a freddo)

Non aspirare mai la cenere calda, compromette l'aspiratore impiegato e mette a rischio di incendio i locali domestici



fig. A

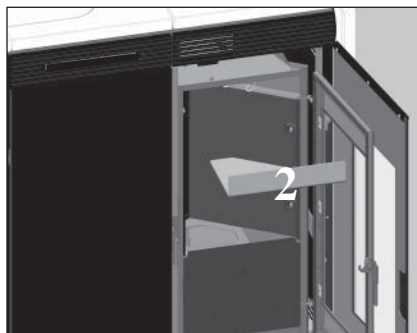


fig. B



fig. C

MANUTENZIONE SETTIMANALE

- Consiste nella pulizia del focolare (con scovolo) dopo aver tolto il cassetto cenere (3 - fig. C).
- Svuotare il serbatoio pellet e aspirarne il fondo.
- Agire sugli scovoli (4 - fig. D), aspirare i 3 tubi sottostanti (5 - fig. E)
- Pulire la camera di combustione e l'estrattore fumi (6 - fig. E).

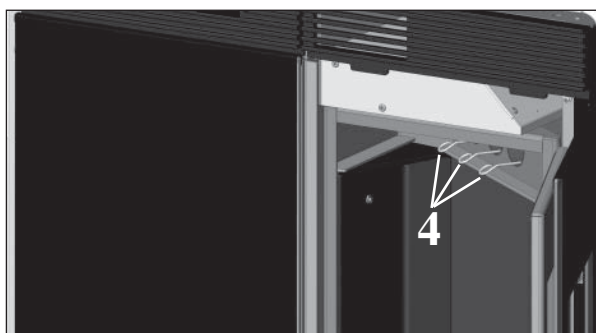


fig. D

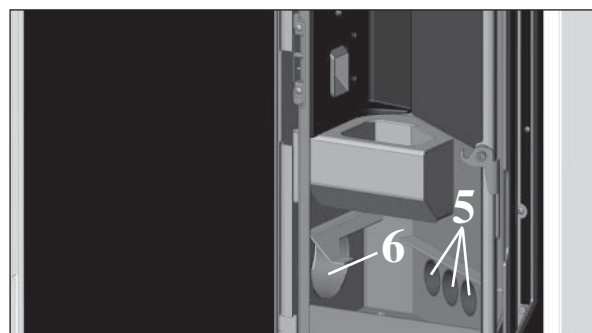


fig. E

MANUTENZIONE

MANUTENZIONE STAGIONALE (a cura del CAT - centro assistenza tecnica)

Consiste nella:

- Pulizia generale interna ed esterna
- Pulizia accurata dei tubi di scambio
- Pulizia accurata e disincrostazione del crogiolo e del relativo vano
- Pulizia ventilatori, verifica meccanica dei giochi e dei fissaggi
- Pulizia canale da fumo (sostituzione della guarnizione sul tubo scarico fumi)
- Pulizia condotto fumi (vedi pulizia settimanale)
- Pulizia del vano ventilatore estrazione fumi, pulizia sensore di flusso, controllo termocoppia.
- Pulizia, ispezione e disincrostazione del vano della resistenza di accensione, eventuale sostituzione della stessa
- Pulizia /controllo del Pannello Sinottico
- Ispezione visiva dei cavi elettrici, delle connessioni e del cavo di alimentazione
- Pulizia serbatoio pellet e verifica giochi assieme coclea-motoriduttore
- Sostituzione della guarnizione portello
- Collaudo funzionale, caricamento coclea, accensione, funzionamento per 10 minuti e spegnimento

In caso di un uso molto frequente della stufa, si consiglia la pulizia del canale da fumo ogni 3 mesi.

ATTENZIONE !!!

Dopo la normale pulizia, il NON CORRETTO accoppiamento del crogiolo superiore (A) (figura 1) con il crogiolo inferiore (B) (figura 1) può compromettere il funzionamento della stufa.

Quindi prima dell'accensione della stufa, assicurarsi che i crogioli siano accoppiati correttamente come indicato in (figura 2).

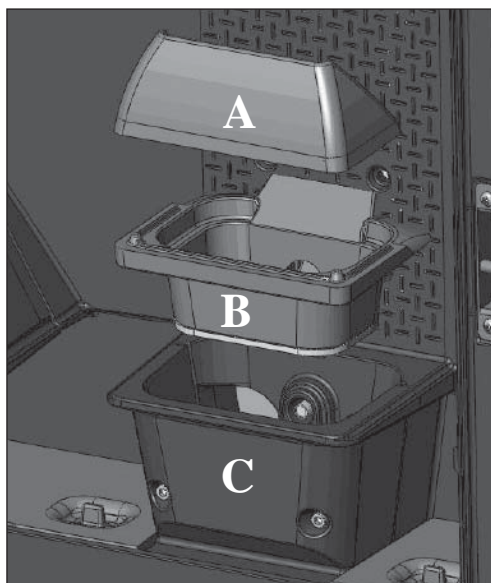


fig. 1

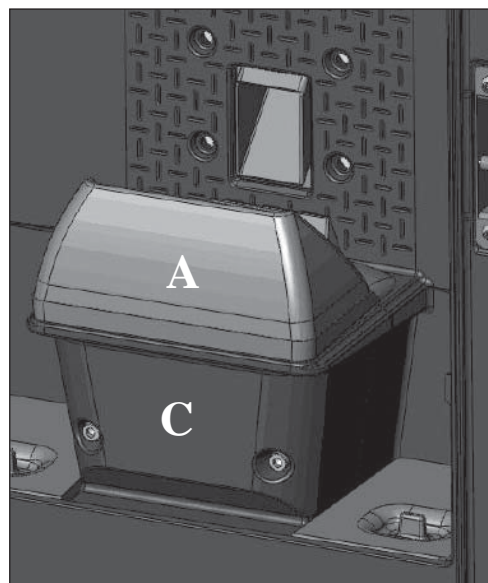


fig. 2

CONSIGLI PER POSSIBILI INCONVENIENTI TINY

In caso di problemi la stufa si arresta automaticamente eseguendo l'operazione di spegnimento e sul display si visualizza una scritta relativa alla motivazione dello spegnimento (vedi sotto le varie segnalazioni).

Non staccare mai la spina durante la fase di spegnimento per blocco.

Nel caso di avvenuto blocco, per riavviare la stufa è necessario lasciar avvenire la procedura di spegnimento (600 secondi con riscontro sonoro) e quindi premere il tasto .

Non riaccendere la stufa prima di aver verificato la causa del blocco e **RIPULITO/SVUOTATO il crogiolo.**

SEGNALAZIONI DI EVENTUALI CAUSE DI BLOCCO E INDICAZIONI E RIMEDI:

1) Verifica/flu. aria (interviene se il sensore di flusso rileva flusso aria comburente insufficiente).

spegnimento per mancanza depressione in camera di combustione

Il flusso può essere insufficiente se c'è portello aperto, tenuta non perfetta del portello (es. guarnizione), se c'è problema di aspirazione aria o di espulsione fumi, oppure crogiolo intasato.

Controllare:

- chiusura portello
- canale di aspirazione aria comburente (pulire facendo attenzione agli elementi del sensore di flusso):
- pulire il sensore di flusso con aria secca (tipo per tastiera di PC)
- posizione stufa: non deve essere addossata al muro
- posizione e pulizia crogiolo (con frequenza legata al tipo di pellet)
- canale da fumo (pulire)
- installazione (se non è a norma e presenta più di 2-3 curve, lo scarico fumi non è regolare)

Se si sospetta un malfunzionamento del sensore, fare collaudo a freddo. Se variando le condizioni, aprendo il portello ad esempio, il valore visualizzato non cambia, è un problema di sensore.

L'allarme depressione può verificarsi anche durante la fase di accensione, in quanto il sensore di flusso inizia a monitorare dal 90" dopo lo start ciclo accensione.

2) Verifica/estratt. (interviene se il sensore giri estrattore fumi rileva un'anomalia)

spegnimento per anomalia al sensore giri del motore espulsione fumi

- controllare funzionalità estrattore fumi (collegamento sensore di giri)
- controllare pulizia canale da fumo
- controllare impianto elettrico (messa a terra)
- controllare scheda elettrica

3) Stop/Fiamma (interviene se la termocoppia rileva una temperatura fumi inferiore a un valore impostato interpretando ciò come assenza di fiamma) **spegnimento per crollo temperatura fumi**

La fiamma può essere mancata perché

- manca pellet
- troppo pellet ha soffocato la fiamma
- è intervenuto il termostato di massima (caso raro perché corrisponderebbe ad Over temperatura fumi)

4) BloccoAF/NO Avvio (interviene se in un tempo massimo di 15 minuti non compare fiamma o non è raggiunta la temperatura di avvio). **spegnimento per temperatura fumi non corretta in fase di accensione.**

Distinguere i due casi seguenti:

NON è comparsa fiamma	E' comparsa fiamma ma dopo la scritta Avvio è comparso BloccoAF/NO Avvio
Verificare: <ul style="list-style-type: none"> • posizionamento e pulizia del crogiolo • funzionalità resistenza di accensione • temperatura ambiente (se inferiore 3°C serve diavolina) e umidità. Provare ad accendere con diavolina. 	Verificare: <ul style="list-style-type: none"> • funzionalità termocoppia • temperatura di avvio impostata nei parametri

CONSIGLI PER POSSIBILI INCONVENIENTI TINY

5) Mancata/Energia (non è un difetto della stufa).

spegnimento per mancanza energia elettrica

Verificare allacciamento elettrico e cali di tensione.

6) Guasto/TC (interviene se la termocoppia è guasta o scollegata)

spegnimento per termocoppia guasta o scollegata

Verificare collegamento della termocoppia alla scheda: verificare funzionalità nel collaudo a freddo.

7) °C fumi/alta (spegnimento per eccessiva temperatura dei fumi)

spegnimento per superamento temperatura massima fumi.

Una temperatura eccessiva dei fumi può dipendere da: tipo di pellet, anomalia estrazione fumi, canale ostruito, installazione non corretta, "deriva" del motoriduttore, mancanza di presa aria nel locale.

Radiocomando inefficiente:

- avvicinarsi al ricevitore della stufa
- controllare e nel caso cambiare la pila

Aria in uscita non calda:

- pulire lo scambiatore dall' interno del focolare utilizzando le apposite aste (vedi pagina 23).

Durante la fase di accensione "salta il differenziale" (per il Centro Assistenza Tecnica CAT)

- Verificare umidità della resistenza di accensione


Mancata accensione:

- Pulire crogiolo.

“Control. Batteria”

La stufa non si ferma, ma si ha la scritta a display. Deve essere sostituita la batteria tampone sulla scheda.

NOTA 1

Tutte le segnalazioni restano visualizzate fino a che non si interviene sul radiocomando, premendo il tasto . Si raccomanda di non far ripartire la stufa prima di aver verificato l'eliminazione del problema.

NOTA 2

Dopo 1000 kg di pellet consumati, a display compare lampeggiante la scritta “manutenz_ione”.

La stufa funziona, ma è necessario far eseguire dal CAT abilitato una manutenzione straordinaria.

CONSIGLI PER POSSIBILI INCONVENIENTI KELLY

In caso di problemi la stufa si arresta automaticamente eseguendo l'operazione di spegnimento e sul display si visualizza una scritta relativa alla motivazione dello spegnimento (vedi sotto le varie segnalazioni).

Non staccare mai la spina durante la fase di spegnimento per blocco.

Nel caso di avvenuto blocco, per riavviare la stufa è necessario lasciar avvenire la procedura di spegnimento (10 minuti con riscontro sonoro) e quindi premere il tasto 0/1.

Non riaccendere la stufa prima di aver verificato la causa del blocco e **RIPULITO/SVUOTATO il crogiolo**.

SEGNALAZIONI DI EVENTUALI CAUSE DI BLOCCO E INDICAZIONI E RIMEDI:

1) H1 Allarme depressione (interviene se il sensore di flusso rileva flusso aria comburente insufficiente)

spegnimento per mancanza depressione in camera di combustione

Il flusso può essere insufficiente se c'è portello aperto, tenuta non perfetta del portello (es. guarnizione), se c'è problema di aspirazione aria o di espulsione fumi, oppure crogiolo intasato.

Controllare:

- chiusura portello
- canale di aspirazione aria comburente (pulire facendo attenzione agli elementi del sensore di flusso):
- pulire il sensore di flusso con aria secca (tipo per tastiera di PC)
- posizione stufa: non deve essere addossata al muro
- posizione e pulizia crogiolo (con frequenza legata al tipo di pellet)
- canale da fumo (pulire)
- installazione (se non è a norma e presenta più di 2-3 curve, lo scarico fumi non è regolare)

Se si sospetta un malfunzionamento del sensore, fare collaudo a freddo. Se variando le condizioni, aprendo il portello ad esempio, il valore visualizzato non cambia, è un problema di sensore.

L'allarme depressione può verificarsi anche durante la fase di accensione, in quanto il sensore di flusso inizia a monitorare dal 90" dopo lo start ciclo accensione.

2) H2 Avaria motore espulsione fumi (interviene se il sensore giri estrattore fumi rileva un'anomalia)

spegnimento per anomalia al sensore giri del motore espulsione fumi

- controllare funzionalità estrattore fumi (collegamento sensore di giri)
- controllare pulizia canale da fumo
- controllare impianto elettrico (messa a terra)
- controllare scheda elettrica

3) SF (H3) Stop fiamma (interviene se la termocoppia rileva una temperatura fumi inferiore a un valore impostato interpretando ciò come assenza di fiamma) **spegnimento per crollo temperatura fumi**

La fiamma può essere mancata perché

- manca pellet
- troppo pellet ha soffocato la fiamma
- è intervenuto il termostato di massima (caso raro perché ci sarebbe Over temperatura fumi)

4) AF (H4) Accensione fallita (interviene se in un tempo massimo di 15 minuti non compare fiamma e non è raggiunta la temperatura di avvio). **Spegnimento per temperatura fumi non corretta in fase di accensione.**

Distinguere i due casi seguenti.

NON è comparsa fiamma	E' comparsa fiamma ma dopo la scritta Ar è comparso AF
Verificare: <ul style="list-style-type: none"> - posizionamento e pulizia del crogiolo - arrivo al crogiolo di aria comburente - funzionalità resistenza - temperatura ambiente (se inferiore 3°C serve diavolina) e umidità Provare ad accendere con diavolina	Verificare: (solo per il CAT) <ul style="list-style-type: none"> - funzionalità termocoppia - temperatura di avvio impostata nei parametri

CONSIGLI PER POSSIBILI INCONVENIENTI KELLY

5) H5 Blocco:black-out (non è un difetto della stufa).

spegnimento per mancanza energia elettrica

Verificare allacciamento elettrico e cali di tensione.

6) H6 Termocoppia guasta (interviene se la termocoppia è guasta o scollegata)

spegnimento per termocoppia guasta o scollegata

Verificare collegamento della termocoppia alla scheda: verificare funzionalità nel collaudo a freddo.

7) H7 Over temp. fumi (spegnimento per eccessiva temperatura dei fumi)

spegnimento per superamento temperatura massima fumi.

Una temperatura eccessiva dei fumi può dipendere da: tipo di pellet, anomalia estrazione fumi, canale ostruito, installazione non corretta, "deriva" del motoriduttore, mancanza di presa aria nel locale.

8) Batt. 1 - Batt. 2

La stufa non si ferma, ma si ha la scritta a display. Deve essere sostituita la batteria tampone sulla scheda.

Contattare il CAT.

Pannello sinottico spento:

- controllare che il cavo di alimentazione sia collegato controllare fusibile (sulla presa di alimentazione)

Telecomando (OPTIONAL) inefficiente:

- avvicinarsi al ricevitore della stufa
- controllare e nel caso cambiare la pila

Aria in uscita non calda:

- pulire lo scambiatore dall' interno del focolare utilizzando le apposite aste (vedi pagina 21).

Durante la fase di accensione "salta il differenziale" (per il Centro Assistenza Tecnica CAT)

- Verificare umidità della resistenza di accensione

Mancata accensione:

- Pulire crogiolo.

Tutte le segnalazioni restano visualizzate fino a che non si interviene sul pannello, premendo il tasto 0/1

Si raccomanda di non far ripartire la stufa prima di aver verificato la avvenuta eliminazione del problema.

Importante riferire al CAT (centro assistenza tecnica) le segnalazioni sul pannello.

CHECK LIST

Da integrare con la lettura completa della scheda tecnica

Posa e installazione

- Messa in servizio effettuata da CAT abilitato che ha rilasciato la garanzia e il libretto di manutenzione
- Aerazione nel locale
- Il canale da fumo/ la canna fumaria riceve solo lo scarico della stufa
- Il canale da fumo presenta: massimo 2 curve
massimo 2 metri in orizzontale
- comignolo oltre la zona di reflusso
- i tubi di scarico sono in materiale idoneo (consigliato acciaio inox)
- nell'attraversamento di eventuali materiali infiammabili (es. legno) sono state prese tutte le precauzioni per evitare incendi

Uso

- Il pellet utilizzato è di buona qualità e non umido
- Il crogiolo e il vano cenere sono puliti e ben posizionati
- Il portello è ben chiuso
- Il crogiolo è ben inserito nell'apposito vano

RICORDARSI di ASPIRARE il CROGIOLO PRIMA DI OGNI ACCENSIONE
In caso di fallita accensione, NON ripetere l'accensione prima di avere svuotato il crogiolo

OPTIONAL

COMBINATORE TELEFONICO PER ACCENSIONE A DISTANZA (cod. 281900)

E' possibile ottenere l'accensione a distanza facendo collegare dal CAT (centro assistenza tecnica) il combinatore telefonico alla porta seriale dietro la stufa, tramite cavetto optional (TINY cod. 621240 - KELLY cod. 620550)

Telecomando senza display (KELLY cod. 633280)

ACCESSORI PER LA PULIZIA



GlassKamin
(cod. 155240)

Utile per la pulizia del
vetro ceramico



Bidone aspiracenere
senza motore
(cod. 275400)

Utile per la pulizia del
focolare.



INFORMAZIONI AGLI UTENTI

Ai sensi dell'art.13 del decreto legislativo 25 luglio 2005, n.151 "Attuazione delle Direttive 2002/95/CE,2002/96/CE e 2003/108/CE, relative alla riduzione dell'uso di sostanze pericolose nelle apparecchiature elettriche ed elettroniche, nonché allo smaltimento dei rifiuti".

Il simbolo del cassonetto barrato riportato sull'apparecchiatura o sulla confezione indica che il prodotto alla fine della propria vita utile deve essere raccolto separatamente dagli altri rifiuti.

L'utente dovrà, pertanto, conferire l'apparecchiatura giunta a fine vita agli idonei centri di raccolta differenziata dei rifiuti elettronici ed elettrotecnici, oppure riconsegnarla al rivenditore al momento dell'acquisto di una nuova apparecchiatura di tipo equivalente, in ragione di uno a uno.

Dear Sir/Madam

Congratulations and thank you for choosing our product.

Please read this document carefully before you use this product in order to obtain the best performance in complete safety.

For further details or assistance, please contact the DEALER where you purchased the product or visit the TECHNICAL ASSISTANCE CENTRES page on our website www.edilkamin.com.

NOTE

- After you remove the packaging, please inspect the unit for any damage or missing parts (cladding, remote control only Tiny, connecting sleeves, warranty booklet, glove, technical data sheet, spatula, desiccant).

In case of anomalies please contact the dealer where you purchased the product immediately.

You will need to present a copy of the warranty booklet and valid proof of purchase.

- Commissioning/ testing

Commissioning and testing must be performed by an authorized Edilkamin Technical Assistance Centre. Failure to do so will void the warranty. Commissioning, as specified in standard UNI 10683 Rev. 2005 (section "3.2") consists in a series inspections to be performed with the insert installed in order to ascertain the correct operation of the system and its compliance to applicable regulations.

To locate the Technical Assistance Centre closest to you, please ask your local dealer, call our toll-free number, or visit our website www.edilkamin.com.

- Incorrect installation, incorrect maintenance, or improper use of the product, shall relieve the manufacturer from any damage resulting from the use of this product.

- the proof of purchase tag, necessary for identifying the insert, is located:

- on the top of the package

- in the warranty booklet found inside the firebox

- on the ID plate affixed to the back side of the unit;

This documentation must be saved for identification together with the valid proof of purchase receipt. The data contained therein must be reported when requesting information and made available should servicing be required;

- All images are for illustration purposes only; actual products may vary.

DECLARATION OF CONFORMITY

The undersigned EDILKAMIN S.p.a. with head office headquarters at Via Vincenzo Monti 47 - 20123 Milan - Italy - VAT IT00192220192

Declares under its own responsibility as follows:

The wood pellet stoves specified below is in accordance with the 89/106/EEC (Construction Products)

WOOD PELLET STOVES, trademark EDILKAMIN, called TINY - KELLY

Year of manufacture:

Ref. Data nameplate

Serial number:

Ref. Data nameplate

The compliance with the 89/106/EEC directive is besides determined by the compliance with the European standard:
UNI EN 14785:2006

the wood pellet stove TINY - KELLY is in compliance with the requirements of the European directives:

2006/95/EEC - Low voltage directive

2004/108/EEC - Electromagnetic compatibility directive

EDILKAMIN S.p.a. will decline all responsibility of malfunctioning or damage to the equipment in case of unauthorized substitution, assembly or modifications of any sort on the said equipment on the part of non-EDILKAMIN personnel.

PRINCIPLE OF OPERATION

TINY - KELLY stoves heat the air using wood pellets as fuel, with electronically controlled combustion. Hereunder is the explanation of its functions (the letters refer to figure 1).

The fuel (pellets) is provided by the storage hopper (A) and, to the combustion chamber (D) by means of a feed screw (B), which is driven by a gear motor (C).

The pellets are ignited by the air that is heated by an electrical resistance (E) and drawn into the combustion chamber by a smoke extractor (F).

The fumes produced during the combustion process are extracted from the hearth by the same centrifugal fan (F), and expelled through the outlet (G) located on the lower part of the stove.

The stoves are designed to allow warm air to be channelled, to heat an adjacent room.

Three outlets are set up to channel warm air (on the rear, side and top). Use the most suitable one (hence the caps will have to be used to close off the other outlets) connecting it with the specifically-designed optional KIT 8.

The hearth is lined with cast iron, closed in the front by two overlapping doors.

- a ceramic glass external door (use the special thermal glove to open the stove).

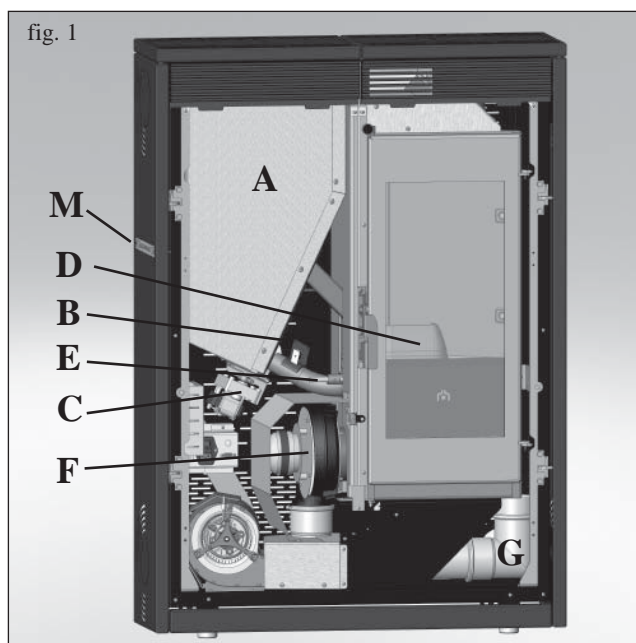
- an inner door made from ceramic glass which is in direct contact with the fire. The amount of fuel, smoke extraction, and air - fuel supply are all controlled by the software-equipped circuit board, with the aim of obtaining highly efficient fuel consumption and low emissions.

All phases of operation can be managed via radio remote control (provided with the Tiny model).

Whereas the Kelly model has a synoptic panel (M) installed on the lefthand side, which allows you to control and view all phases of operation.

An optional remote control to manage the main functions is available for the Kelly model.

The stove is equipped with a serial port to connect an optional cable (TINY cod. 621240 - KELLY cod. 620550) to be connected to devices that allow remote ignition (e.g. remote telephone, local thermostat).



SAFETY INFORMATION

The TINY - KELLY stoves are designed to provide heating, by automatically burning pellets in the hearth, in the room where they are installed, as well as radiate heat and circulate air coming out of the front grille, and in the adjacent room by circulating channelled air from the rear, right side or top outlet.

- The only risks that may derive from using the stove pertain to non-compliance with installation instructions, direct contact with live electrical parts (internal), contact with the fire or hot parts (glass, pipes, hot air output), or foreign substances being put in the stove.

- Only use wood pellets with 6 mm diameter as fuel.

- Should components fail, the stoves are equipped with safety devices that guarantee automatic shutdown. These are activated without any intervention required.

- In order to function correctly, the stove must be installed in accordance with the instructions given herein and the door must not be opened during operation: combustion is fully automatic and requires no intervention.

- Under no circumstances should any foreign substances be entered into the hearth or hopper.

- Do not use flammable products to clean the smoke channel (the flue section connecting the stove smoke outlet to the chimney flue).

- Hearth and hopper components must only be cleaned with a vacuum cleaner.

- The glass can be cleaned when COLD with a suitable product (e.g. GlassKamin Edilkamin) and a cloth.

- Do not clean when hot.

- Ensure that the stoves are installed and ignited by a qualified Edilkamin DEALER, in accordance with the instructions given herein.

- When the stove is in operation, the exhaust pipes and door become very hot (do not touch without wearing the thermal glove).

- Do not place anything, which is not heat resistant near the stove.

- NEVER use liquid fuel to ignite the stove or rekindle the embers.

- Do not obstruct the ventilation apertures in the room where the stove is installed, nor the air inlets of the stove itself.

- Do not wet the stove and do not go near electrical parts with wet hands.

- Do not use reducers on the smoke exhaust pipes.

- The stove must be installed in a room that is suitable for fire prevention and equipped with all that is required (power and air supply and outlets) for the stove to function correctly and safely.

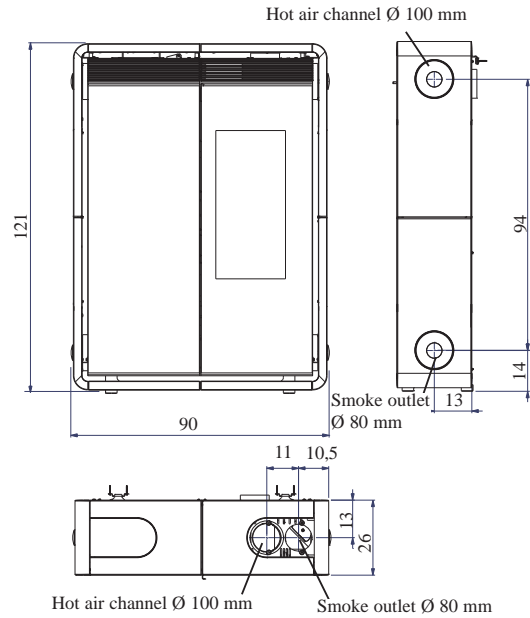
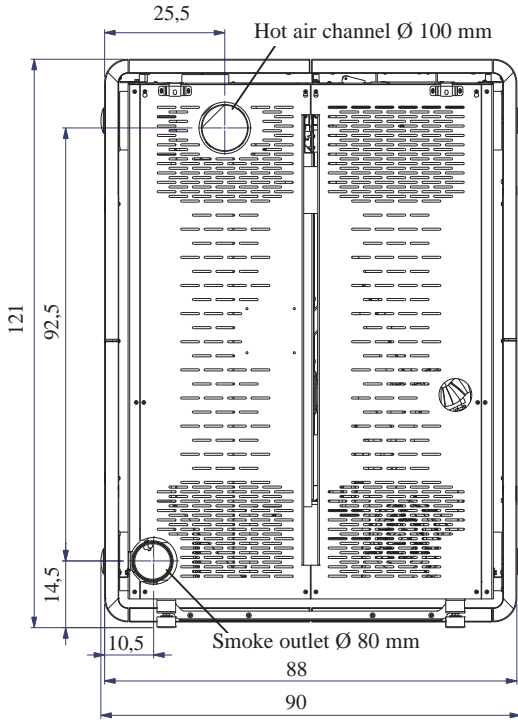
- Should ignition fail, DO NOT re-ignite until you have emptied the combustion chamber.

ATTENTION: THE PELLETS EMPTIED FROM THE COMBUSTION CHAMBER MUST NOT BE DEPOSITED INSIDE THE HOPPER.

DIMENSIONS AND FINISHINGS

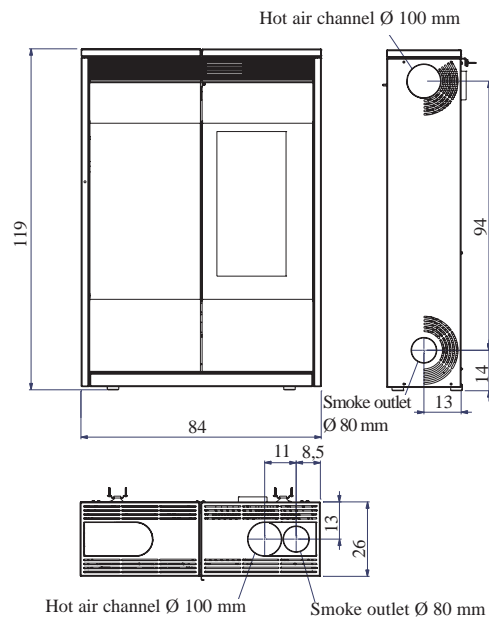
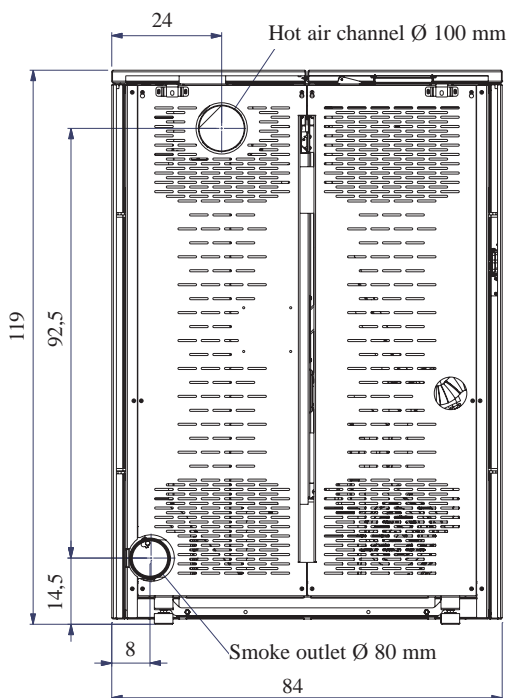
TINY

- opaque white ceramic cladding
- red ceramic cladding
- black ceramic cladding



KELLY

- burgundy-painted steel cladding
- pearl grey-painted steel cladding



FEATURES

The TINY pellet stove is equipped with SISTEMA LEONARDO®. LEONARDO® is a combustion safety and control system which allows optimal performance in all conditions.

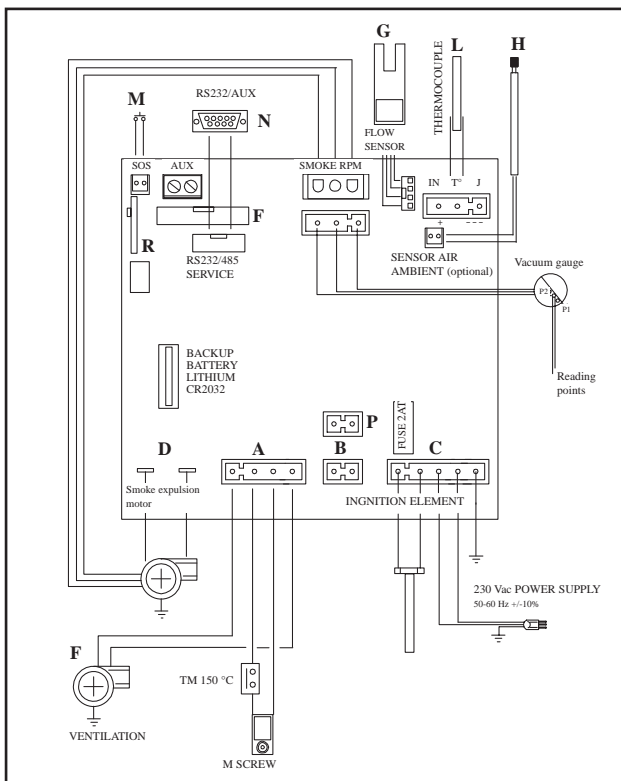


This is a safety system that allows optimum operation in all conditions. LEONARDO® ensures excellent operation thanks to two sensors measuring the pressure level in the combustion chamber and smoke temperature. The detection of and subsequent optimisation of these two parameters is continuous in order to correct operation anomalies in real time.

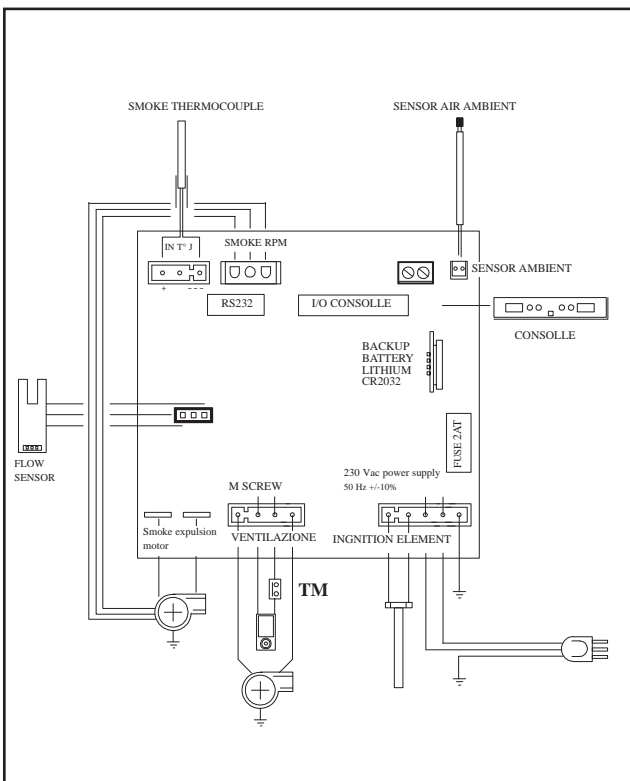
The LEONARDO® system offers constant combustion, automatically regulating the draft based on the characteristics of the chimney flue (bends, length, shape, diameter, etc.) and environmental conditions (wind, humidity, atmospheric pressure, installations at high altitude, etc.). The standards for installation must be respected.

LEONARDO® system is also able to recognise the type of pellets and automatically adjust the flow moment by moment to ensure the required level of combustion.

ELECTRONIC CIRCUIT BOARD TINY wiring diagram



ELECTRONIC CIRCUIT BOARD KELLY wiring diagram



SERIAL PORT

The Dealer can install an optional on the AUX outlet for controlling the process of switching on and off (e.g. telephone remote, local thermostat), located at the rear of the stove.

Can be connected via special optional trestle (TINY code 621240 - KELLY code 620550).

The serial port is located inside the stove on the lefthand side.

BACKUP BATTERY

A backup battery is found on the control board (3-Volt CR 2032 battery).

Its failure (not considered a product defect, but normal wear and tear) is indicated with the words "Battery check" for the TINY model and "Batt. 1 - Batt. 2" for the KELLY model.

For more detailed information, please contact the DEALER who has performed the first 1st ignition.

ROOM TEMPERATURE SENSOR

An outlet for the 1 metre-long room temperature cable is provided on the back of the stove.

The sensor, which will be attached to the wall using the bracket provided, is wired onto the end of the cable.



FEATURES

THERMOTECNICAL CHARACTERISTICS		
Nominal power	9	kW
Efficiency nominal power	94,1	%
Emissions CO (13% O ₂) nominal power	149	ppm
Smoke mass nominal power	5,8	g/s
Reduced power	2,8	kW
Efficiency reduced power	96,2	%
Emissions CO (13% O ₂) reduced power	206	ppm
Smoke mass reduced power	2,1	g/s
Maximum overheated smoke	111	°C
Minimum draught	12	Pa
Autonomy (min/max)	10/33	hours
Fuel consumption (min/max)	0,6/2	kg/h
Hopper capacity	20	kg
Heatable volume *	235	m ³
Weight including packaging (Tiny/Kelly)	217/189	kg
Smoke outlet pipe diameter (male)	80	mm
Air intake pipe diameter (male)	40	mm

* The heatable room dimensions are calculated on the basis of pellets with an lhv of at least 4300 kcal/kg and home insulation in compliance with Italian law 10/91, and subsequent changes together with an expected heat output of 33 Kcal/m³ per hour.

* It is also important to consider the position of the stove in the room to be heated.

The data shown above is purely indicative.

EDILKAMIN s.p.a. reserves the right to make changes to these products to improve their performance with no prior warning.

ELECTRICAL CHARACTERISTICS

Power supply	230Vac +/- 10% 50 Hz	
Average power consumption	100	W
Power consumption during ignition	400	W
Remote control frequency (optional)	Infrared	
Remote control frequency (as standard)	Radio waves 2.4 GHz	
Protection on electronic circuit board	2AT, 250 Vac, 5x20 Fuse	

SAFETY DEVICES

THERMOCOUPLE:

placed at the smoke outlet to detect the temperature.

Turns the stove on and off and controls its operation based on defined parameters.

AIR FLOW SENSOR:

placed in the air inlet channel.

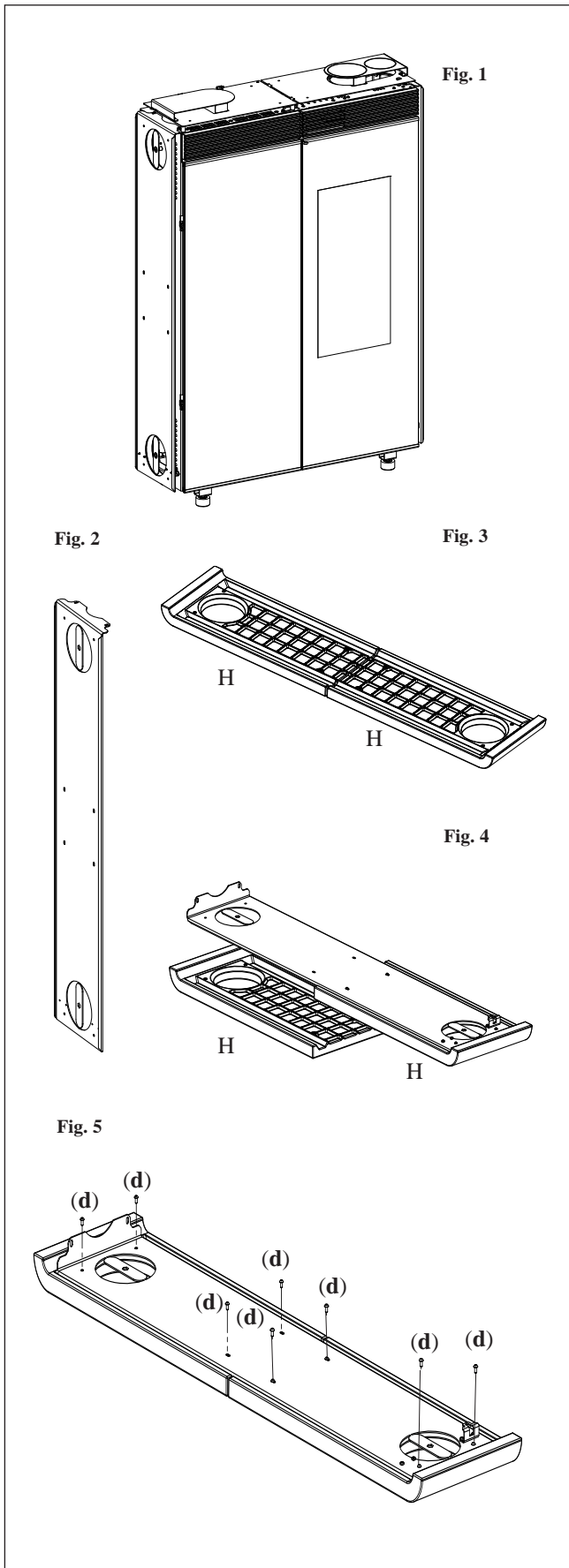
This intervenes if an anomaly is detected in the combustion air flow and causes insufficient circulation in the smoke ducts.

SAFETY THERMOSTAT:

trips when the temperature inside the stove is too high. It stops pellet loading, causing the stove to go out.

COVERING ASSEMBLY

TINY (the KELLY model comes pre-assembled)



Hardware included:

- no. 4 Threaded rod M8
- no. 4 Ceramic cap fixing stud
- no. 28 M4 x 8 Screws
- no. 4 Adjustment pin
- no. 2 Brackets for attachment to wall with pins and screws

Fig. 1

This figure represents the stove after it has been unpacked.

Note:

The stove is delivered with the metal part of the side plate coverings already assembled (fig. 2).

The two panels of the ceramic covering (H- fig. 6) must be assembled as follows:

SIDE COVERING ASSEMBLY:
CERAMIC COMPONENTS

Fig. 3/4

Place a pair of the ceramic components (H -fig. 3) on large enough surface and place a cloth or similar item under them to prevent scratching.

Place the metal side (fig. 4) on top after having removed it from the body of the stove.

Fig. 5

Screw the 8 M4 x 8 (d) screws provided into the relative bushings on the ceramic components and verify their correct alignment.

ATTENTION!!! Do not screw using force; work in an extremely delicate manner otherwise the threaded inserts may come out of the ceramic side.

Repeat the same step for the second pair of ceramic components H.

COVERING ASSEMBLY

TINY

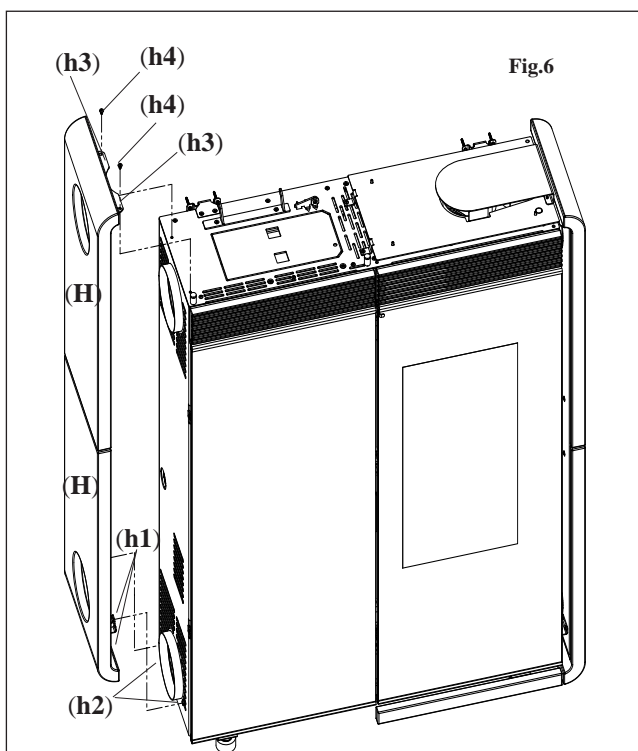


Fig. 6

Attach the sheet metal sides (**H**) (complete with the ceramic components) using the self-tapping screws removed earlier, proceeding as follows:

- fit the metallic brackets (**h1**) (present at the base of the internal side) in the pins (**h2**) that stick out from the stove's structure;
- make the side adhere to the structure in such a way that the brackets (**h3**) adhere to the top;
- secure the side to the top using the screws (**h4**) through the holes of the brackets (**h3**).

LEFT TOP ASSEMBLY

Fig. 7

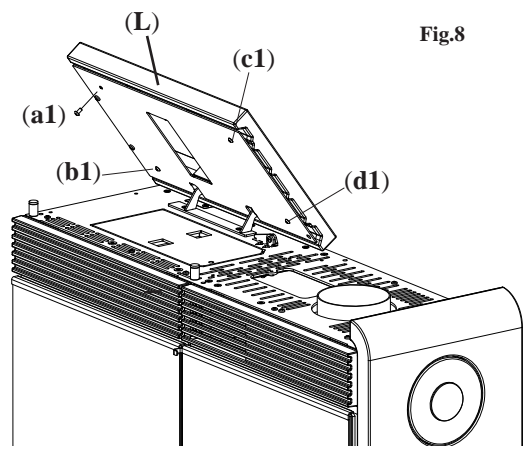
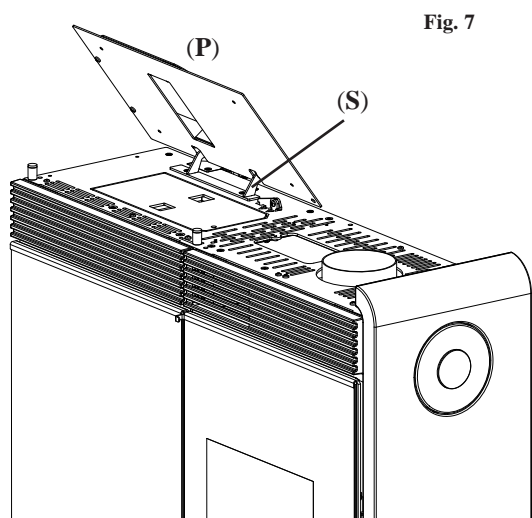
The left top consists of a painted metal support (**P**) and a ceramic component (L-fig.8).

The support (**P**) is supplied already assembled to the stove bracket (**S**).

Fig. 8

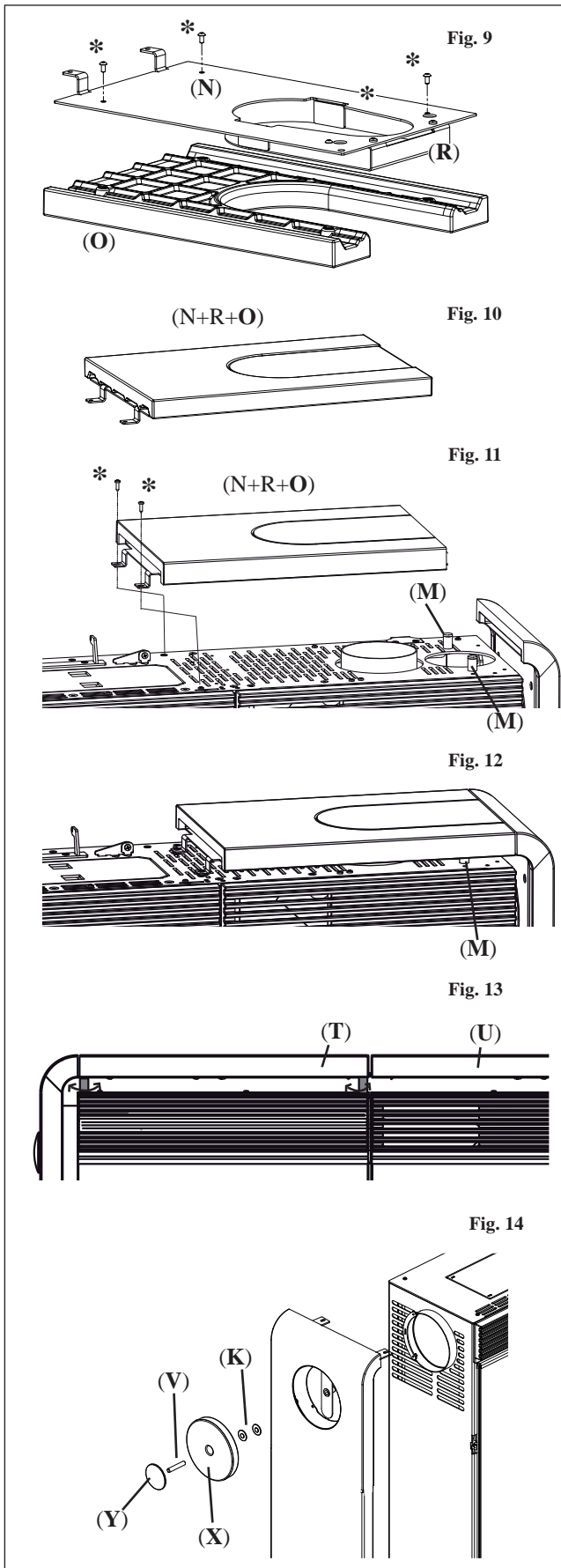
Then assemble the ceramic lid cover (**L**) using the M6 X 8 screws (**a1, b1, c1, d1**).

ATTENTION!!! Make sure that the ceramic lid (**L**) does not rub up against the top during turning and that, when opened to load pellets that it does not close by itself, falling.



COVERING ASSEMBLY

TINY



RIGHT TOP ASSEMBLY

Fig. 9

The right top is composed of painted metal support (**N**), and a painted closed lid (**R**) which are already assembled together and also assembled to the stove, and to a ceramic component (**O**).

*(if the smoke outlet or the hot air duct are used with a top outlet, the closed lid (**R**) should be replaced with the open lid included in the accessories bag).*

ATTENTION!!! Place the ceramic component (**O**) on large enough surface and place a cloth or similar item under it to prevent scratching.

Remove the metal support (**N**) complete with lid (**R**) from the stove and secure it with the 4 M4 x8 screws (*) to the ceramic component (**O**).

Fig. 10

Turn over the ceramic and support assembly (components **N**, **R**, **O**) as shown in the figure.

Fig. 11

Secure the three components (**N**, **R**, **O**) to the stove (in the same starting position) using the two self-tapping screws (*) removed earlier.

Fig. 12/13

Use the 4 pins (**M**) under the LT and RT tops to align the two ceramic components, right semi-top (**U**) and left semi-top (**T**).

Fig. 14

Screw the metallic boss (**Y**) to the threaded bracket (**V**). Insert all of it in the ceramic cover (**X**); Place everything into the ceramic lid (**X**); complete by inserting two spacers (**K**) Ø 40 with hole Ø 8.

Screw the unit to the side of the stove.

COVERING ASSEMBLY

TINY

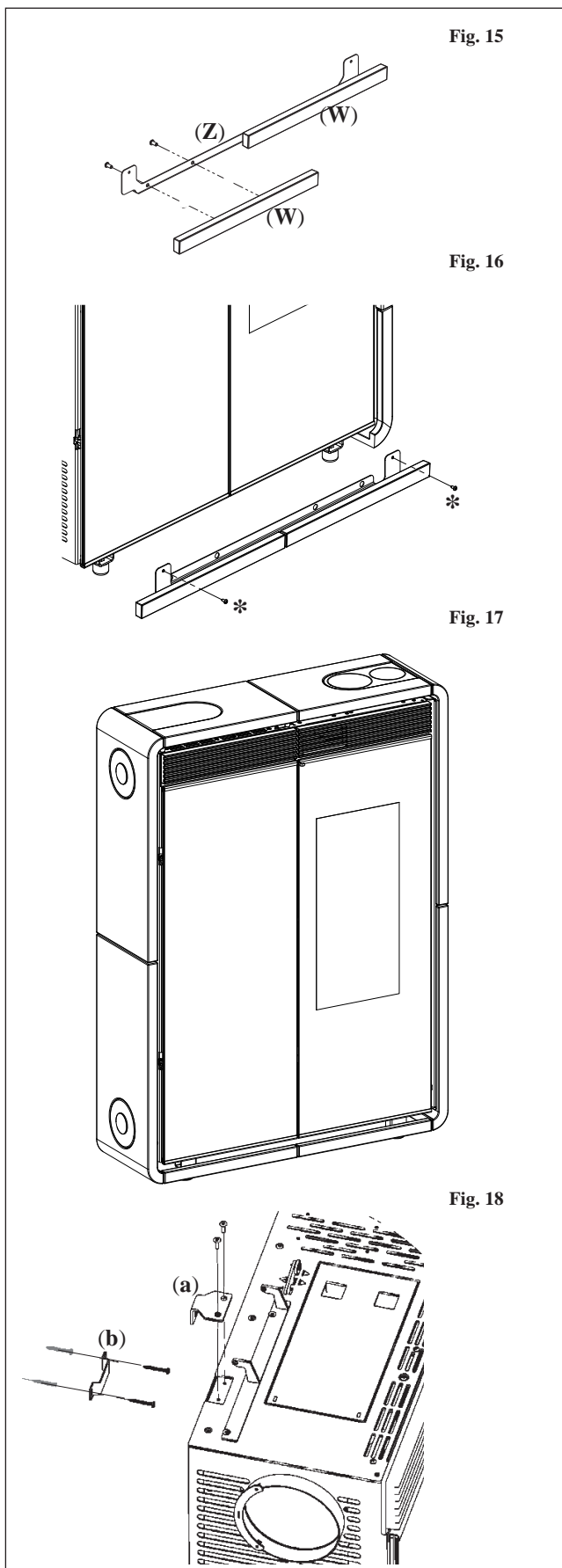


Fig. 15

Fig. 16

Fig. 17

Fig. 18

LOWER INSERT ASSEMBLY

Fig. 15

Fasten the two ceramic inserts (W) to the sheet metal support plate (Z) using the M4x8 screws.

Fig. 16

Fix the sheet metal support complete with the ceramic inserts on the base of the stove using the self-tapping screws supplied; the holes are accessible by opening the two glass doors.

Fig. 17

The figure shows the completely assembled stove.

POSITIONING

Fig. 18

Secure the stove to the wall using the supplied brackets (A and B) or, if necessary, an alternative system that will ensure the stove's stability.

For proper operation, the stove must be level.

Check the load bearing capacity of the floor.

INSTALLATION

Refer to local regulations in the country of use for anything that is not specifically covered in this manual. In Italy, refer to standard UNI 10683/2005 in addition to any Regional or Local Health Authority regulations. If the stove is to be installed in a block of apartments, consult the block administration before installing.

VERIFY COMPATIBILITY WITH OTHER DEVICES

The stove must NOT be installed in the same room as extractors, type B heating appliances and other appliances that may affect its operation. See regulation UNI 10683/2005.

VERIFY THE POWER SUPPLY CONNECTION (the plug must be accessible)

The stove is supplied with a power cable that is to be connected to a 230V 50 Hz socket, preferably fitted with a magnetothermic switch. In the event that the power outlet is not easily accessible, provide a device to cut off the power supply (a switch) upstream of the stove (must be provided by the customer). Voltage variations exceeding 10% can damage the stove (unless already installed, an appropriate differential switch must be fitted). The electrical system must comply with the law; particularly verify the efficiency of the earthing system. The power line must have a suitable cross-section for the stove's power. An inadequate earthing system can cause anomalies for which Edilkamin cannot be held liable.

FIRE PREVENTION SAFETY DISTANCES

The stove can be attached directly to brick and/or plaster-board walls. In the case of combustible walls (wood, for example), you must install adequate insulation in a non combustible material. You are required to adequately insulate the smoke exhaust pipe and the warm air channelling pipe, as they reach high temperatures. All elements made from combustible and/or heat-sensitive material located adjacent to the stove must be arranged at a distance of no less than 40 cm or otherwise be adequately insulated with non combustible insulating material, and in any case materials can not be placed at less than 80 cm in front of the stove as they are directly exposed to the heat radiating from the hearth. Leave a suitable amount of space between the element directly adjacent and the stove in order to comfortably use the synoptic panel located on the left side of the Kelly stove.

AIR INTAKE

There must be an air inlet behind the stove with a minimum diameter of 80 cm². This must be connected to the outside in order to guarantee sufficient air supply to the stove for combustion.

SMOKE OUTLET

The stove must have its own smoke outlet (the smoke cannot be discharged into a smoke flue used by other devices).

The smoke exhaust is expelled through the 8 cm-diameter outlet located on the back, right side or top. The smoke outlet must be connected to outside by means of suitable steel pipes and must be free from obstructions. The stove smoke discharge must be connected with outside by means of steel or black pipes EN 1856 certified. The pipe line must be hermetically sealed. The pipes must be sealed and insulated using materials that are resistant to high temperatures (high temperature silicone or mastic). The only horizontal section allowed may be up to 2 m long. It is possible to use up to two curves with a maximum angle of 90° (with respect to the vertical axis). If the outlet is not fitted into a chimney flue, a vertical section and a wind guard are required (reference UNI 10683/2005). The vertical duct can be internal or external. If the smoke channel is outside, it must be appropriately insulated. If the smoke channel is fitted inside a chimney flue, the latter must be suitable for solid fuel. If it is wider than 150 mm in diameter it must be improved by entering a pipe that has a suitable cross-section and is made of suitable material (e.g. 80 mm diameter steel). All sections of the smoke duct must be accessible for inspection. The chimney pots and smoke ducts connected to the solid fuel appliances must be cleaned once a year (verify whether a specific legislation exists in your country). Failure to regularly inspect and clean the stove increases the probability of a fire occurring in the chimney pot. In that case, proceed as follows: Do not use water to extinguish the fire; Empty the pellet hopper; Contact specialist personnel before reigniting the stove.

TYPICAL EXAMPLES

Fig. 1

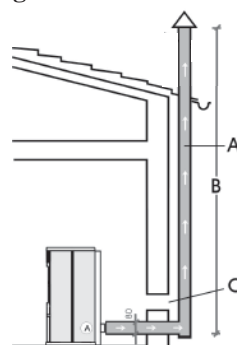
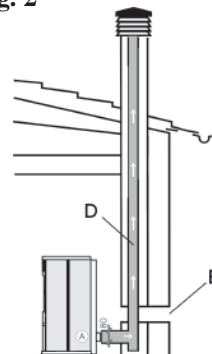


Fig. 2



A: insulated steel flue

B: minimum height of 1.5 m and in any case above the height of the roof gutter

C-E: air intake from inside room (minimum internal section: 80 cm²)

D: steel flue, inside existing brick-built chimney.

CHIMNEY POT

The main characteristics are:

- an internal cross-section at the base, which is the same as that of the chimney flue
- an outlet cross-section which is no smaller than twice that of the chimney flue
- its position must be high enough to catch the wind and avoid downdraft areas in turbulent wind, it must be high enough to catch the wind and avoid downdraft areas in turbulent wind.

INSTALLATION

HOT AIR CIRCULATION

The supply of warm air in the room where the stove is installed is provided by a grille installed on the top right of the stove front.

Tiny and Kelly are also supplied with a channelling system that allows warm air to be channelled to heat adjacent rooms.

It is possible to set the stove up so that the air channelling pipe comes out from the top, the back or the right side (the B - H connecting sleeves are provided separately in the package).

CONNECTING THE WARM AIR OUTLET ON THE TOP

In order to connect the outlet you must use the pre-cut lid provided separately (C) by removing the diaphragm C1, instead of the uncut lid (D - fig.1).

Remove the pre-cut diaphragm (A - fig. 2) from the metal plate of the right ceramic support and attach the connecting sleeve (B - fig. 1).

Slide and fit the channelling pipe onto the sleeve (B) through the hole obtained on the lid C.

CONNECTING THE WARM AIR OUTLET ON THE RIGHT SIDE

To connect the channelling pipe all you need to do is remove the pre-cut diaphragm (E - fig. 2) from the metal plate of the right ceramic support and attach the connecting sleeve (B - fig. 2). Fit the tube over the connecting sleeve (B) by sliding it through the hole in the ceramic (in this case, the ceramic cap is not used).

CONNECTING THE WARM AIR OUTLET ON THE BACK

It is also possible to set the stove up with the channelling pipe outlet on the back (fig. 3). In this case you must remove the lid from the rear outlet (G-fig.2) and attach it in position G - fig. 3.

Install the required connecting sleeve (H-fig.3) and fit it onto the channelling pipe.

WARM AIR DISTRIBUTION CONTROL

The distribution of warm air can be adjusted manually using lever L which is accessible by lifting the top left ceramic lid (steel for Kelly) (fig. 4).

N.B. in order to operate the control lever you must remove the security plate (I-fig.4).

It is possible to channel all of the warm air into the room where the stove is installed (lever fully to the right), all of the air into the adjacent room (lever fully to the left) or partially to both rooms (lever in the central position).

An optional KIT 8 is available in order to channel the warm air (see page 42).

It is essential to remember the importance of proper insulation on the pipe where the hot air passes to avoid dispersion. Avoid curves in the pipe as much as possible.

N.B.: IT IS ADVISABLE TO USE CHANNELLING PIPES OF A MAXIMUM LENGTH OF 3 M WITH 2 CURVES.

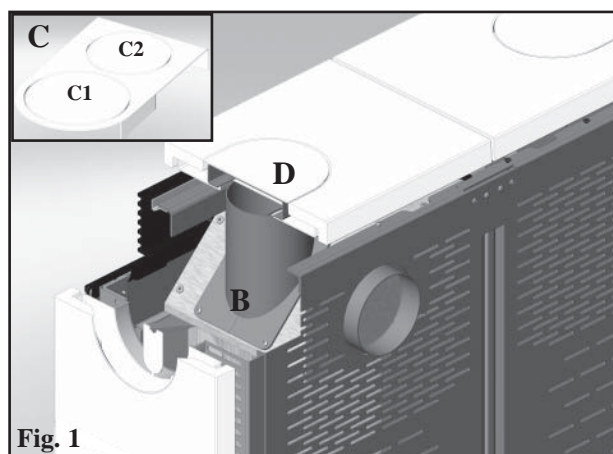


Fig. 1

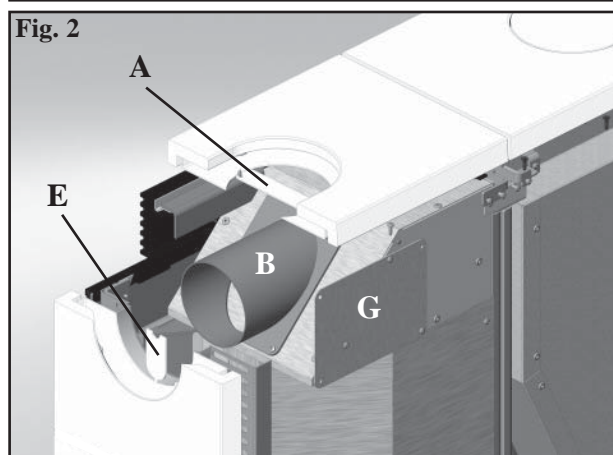


Fig. 2

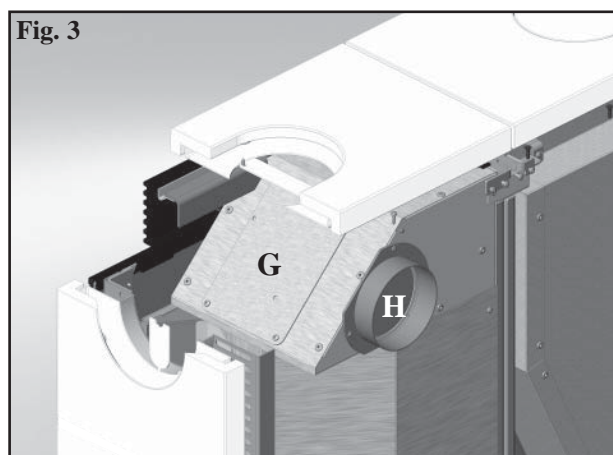


Fig. 3

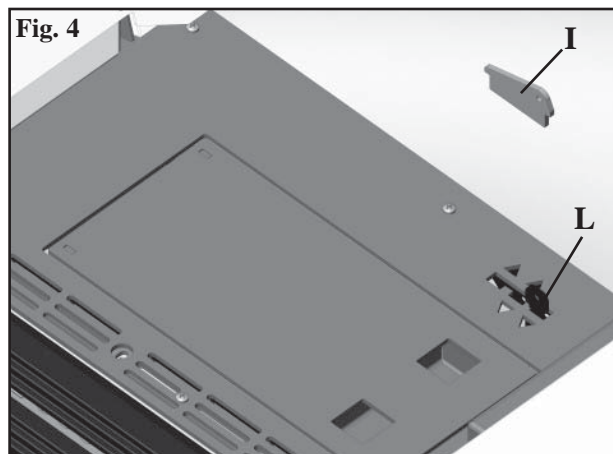


Fig. 4

INSTALLATION

SMOKE EXHAUST

Tiny and Kelly are designed to have the smoke exhaust pipe connected to the top, the back or the right side. The stove is supplied already set up for a top-connecting smoke exhaust pipe.

CONNECTING THE SMOKE EXHAUST PIPE ON THE TOP

In order to connect the pipe (not supplied) simply fit it onto the elbow joint (G-fig.5) which is already mounted on the stove and accessible by opening the righthand glass door (fig. 5). An inspection lid for cleaning (H) is located on the elbow joint (G). When using the top outlet you must use the pre-cut lid (C - fig. 1 on page 39) by removing the diaphragm C2, in place of the uncut lid (D - fig. 1 on page 39).

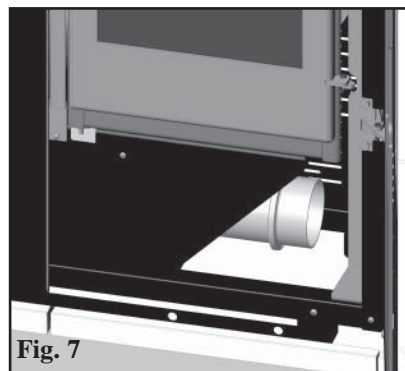
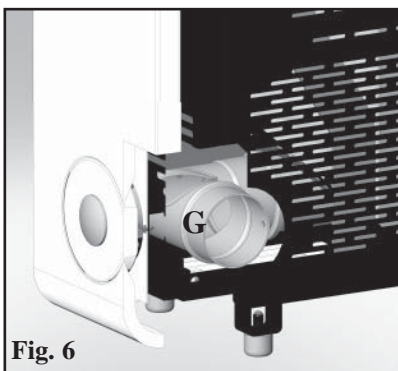
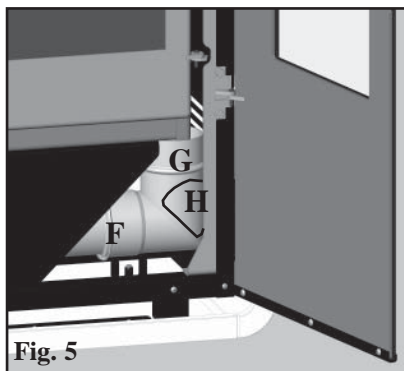
CONNECTING THE SMOKE EXHAUST PIPE ON THE BACK

To set up the stove with the smoke exhaust on the back simply loosen the locking clamp (F-fig.5/6) of the elbow joint and rotate it by 90 degrees. By doing so you can connect the pipe to the back by passing it through the hole located at the bottom of the sheet metal back.

CONNECTING THE SMOKE EXHAUST PIPE ON THE SIDE

By removing the elbow (G-fig.6) you can connect the smoke exhaust pipe to the side (fig. 7) through the hole located on the ceramic side. To do this, simply remove the pre-cut diaphragm from the righthand sheet metal side of the side ceramic support to allow the pipe to pass through (in this case, the ceramic cap is not used).

The elbow (G) can be used externally to collect condensation.



AIR INTAKE

There must be an air inlet behind the stove with a minimum diameter of 80 cm².

This must be connected to the outside in order to guarantee sufficient air supply to the stove for combustion.

There is a hole (U - fig. 8) on the back of the stove designed to set up an air inlet connected directly to the outside.

By opening the front left-hand side door (fig. 7) it is possible to detach the flexible pipe (T) from its support (S) and push it through the hole (U) on the back of the stove.

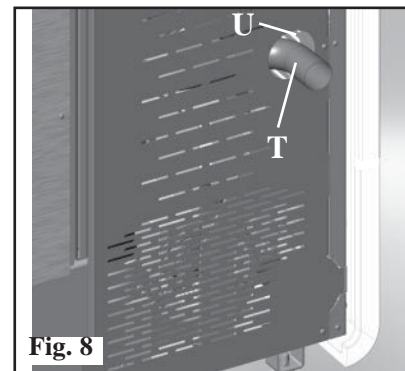
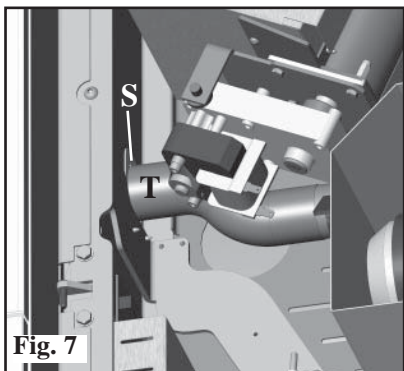
This pipe (T) will then have to be connected to the outside.

In this case, there may be condensation problems and it is necessary to protect the air intake with a grille, which must have a free section of at least 12 cm².

In the case of wall-mounted stoves, an air intake connected with the outside is required.

The pipe must be less than 1 metre long and have no bends.

It must end with a section at 90° facing downwards or be fitted with a wind guard.



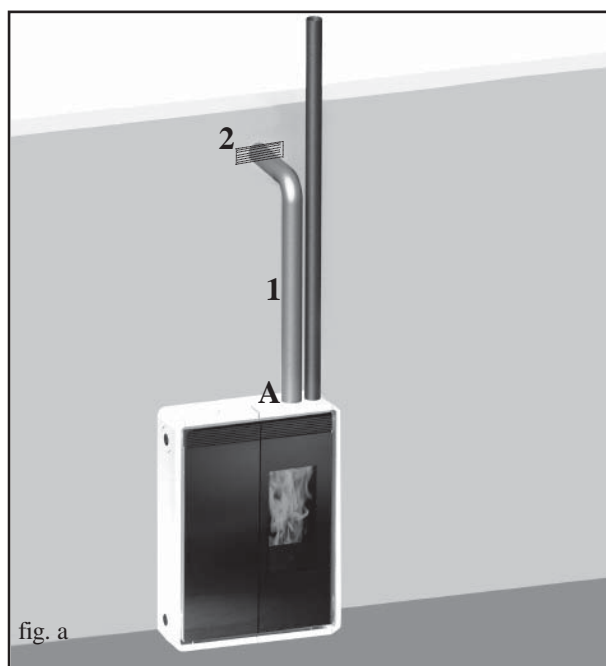
INSTALLATION

KIT 8 (code 297360)

Note: THE FIRST PART OF THE FLEXIBLE PIPE MUST BE COMPLETELY "RELAXED" IN SUCH A WAY TO ELIMINATE CORRUGATION. IN THIS WAY, THE INTERNAL DIAMETER WILL BE SLIGHTLY ENLARGED TO FAVOUR ENTRANCE.

- Define the position of the stove with respect to the walling (fig. a).
- Enable the hot air channelling control lever (see page 39).
- Place the stove in its final position and fasten it to the wall using the supplied brackets (A and B) or, if necessary, an alternative system that will ensure the stove's stability (see page 40).
- Extend the aluminium pipe (2) for hot air channelling, without connecting the stove outlet.
- Fit the aluminium pipe to the hot air outlet (A).
- Install the terminal outlet (3) and its aluminium pipe (2).

It is essential to remember the importance of proper insulation on the pipe where the hot air passes to avoid dispersion. Avoid curves in the pipe as much as possible.



	KIT 8	n°	code
-	Pipe blocking clamp	2	46160
1	Ø 10 pipe	1	162520
2	Smoke outle tend-piece	1	293430

EXAMPLES OF WARM AIR CHANNELLING AND SMOKE EXHAUSTS



INSTRUCTIONS FOR USE

Before igniting.

You must consult the Edilkamin DEALER in your area when igniting the stove for the first time, in order for the stove to be calibrated according to the type of pellets and installation conditions, thereby validating the warranty.

There may be a slight smell of paint the first few times it is ignited, however, this will disappear quickly.

Before igniting you must check:

- ⇒ that installation is correct
- ⇒ the power supply
- ⇒ that the door closes properly to a perfect seal (inner righthand door).
- ⇒ that the combustion chamber is clean
- ⇒ that the display is on standby (the date, power or temperature flashes).

Filling the pellet hopper

To access the hopper open the left ceramic/steel top * (fig. 1-2).

THE CERAMIC TOP IS VERY FRAGILE. HANDLE IT WITH CARE WHEN OPENING AND CLOSING IT.

ATTENTION:

use the glove supplied when filling the stove whilst it is running and therefore is hot.

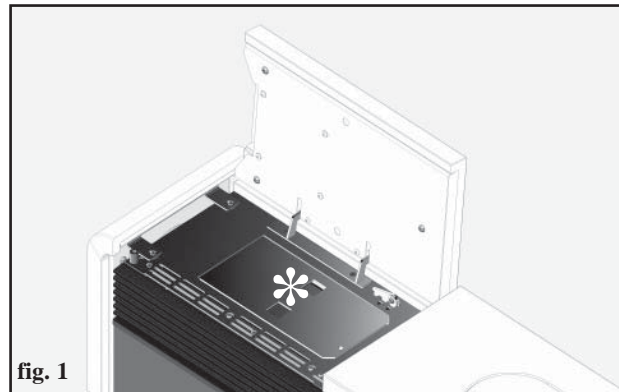


fig. 1

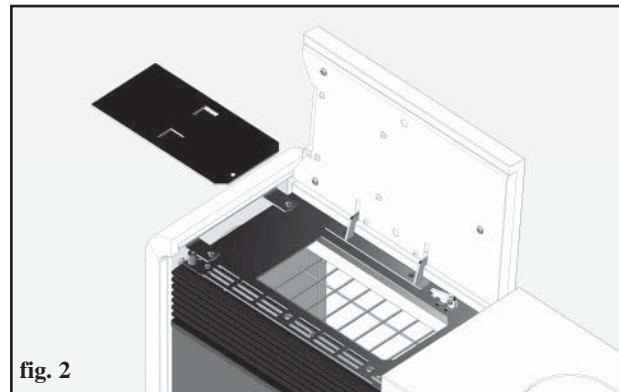


fig. 2

NOTE regarding the fuel.

TINY - KELLY is designed and programmed to burn wood pellets with 6 mm diameter.

Pellets are a type of fuel in the form of little cylinders, made from

compacted sawdust, compressed under high pressure with no adhesives or foreign materials. They are sold in bags of 15 kg.

For the stove to function properly, you **MUST NOT** burn anything else in it. Using other materials (including wood) will render the warranty null and void. Such use is detected by laboratory analyses.

Edilkamin has designed, tested and programmed their stoves to guarantee the best performance when pellets with the following characteristics are used:

diameter: 6 millimetres - maximum length: 40 mm - maximum moisture content: 8% - calorific value: at least 4300 kcal/kg.

If pellets with different characteristics are used, the stoves must be recalibrated – a similar procedure to that carried out by the DEALER when the stove is ignited the first time.

Using unsuitable pellets may: decrease efficiency; cause malfunctions; stop the stove from functioning due to clogging, dirt on the glass, unburnt fuel, etc.

A simple, visual analysis of the pellets may be carried out:

Good quality: smooth, uniform length, not very dusty.

Poor quality: with longitudinal and transverse cracks, very dusty, various lengths and mixed with foreign matter.

INSTRUCTIONS FOR USE

TINY MODEL SERIES RADIO REMOTE CONTROL

This controls all the functions.

Key to buttons and display:

 : to turn off and on (to go from remote control on stand-by to remote control on)

+/- : to increase/decrease the various regulations

A : to select Automatic function

M : to select Manual function and access the control and programming menus



- icon flashing: remote control searching for network
- icon fixed: remote control with connection enabled



- flat battery
(3 mini alkaline batteries type AAA)



- keypad locked
(press "A" and "M" in parallel for a few seconds to lock or unlock the keypad)



- programming enabled



- alphanumeric display consisting of 16 figures arranged in two lines of 8 figures



- icon flashing: Stove turning on
- icon fixed: Stove working



- manual adjustment function
(display shows working power)



- automatic function
(display shows temperature)



The display also shows other useful information in addition to the icons described above.

- Stand-by position:

shows room temperature (20°C), kg of pellets (15 kg) remaining in tank and current time (15.33)

- Manual work phase:

shows power set (Power 1), room temperature (20°C), kg of pellets and autonomy remaining (15 kg 21 hrs)

- Automatic work phase:

shows temperature set (Set 22°C), room temperature (20°C), kg of pellets and autonomy remaining (15 kg 21 hrs).

DO NOT PRESS THE BUTTON MORE THAN ONCE .

Note: If the radio control is not used for a few seconds, the display will go dark as it has moved into the power saving function. The display can be reactivated by pressing any button.

INSTRUCTIONS FOR USE

CONTINUED: TINY model series radio remote control


Filling the cochlea.

The first time you use the product, or should the tank be completely emptied of pellets, to fill the cochlea press both keys “+” and “-” on the remote control at the same time, holding for a few seconds. As you release the keys, the display should show the wording “LOAD”.

This should be carried out before ignition if the stove has stopped due to having run out of pellets, at the end of operation to empty the combustion pot before turning.


It is quite normal for some pellets to remain, that the cochlea cannot suction.

Automatic igniting.

With the insert on stand-by, press and hold the key , on the remote control for 2 seconds. This will start-up the ignition procedure, showing the wording “START”. At the same time, a countdown in seconds begins (from 1020 to 0). Ignition is not at a preset time, however: its duration is automatically shortened if the board reports that certain tests have been passed. The flame appears after about 5 minutes.

Manual igniting.

Temperatures of below 3°C will not allow the electrical resistance to heat sufficiently. In this case, or should the resistance be temporarily out of action, Diabolina® type fire-starters can be used.

Insert a piece of lit Diabolina® into the combustion chamber, close the door and press  the remote control.

POWER REGULATION

• Remote control manual operation


With the stove working, press the key "M" on the remote control once. The display will show the word “POWER P”. (specifying the power at which the insert is working). Press the keys “+” or “-” to increase or decrease the insert’s working power (from “POWER P1” to “POWER P5”).

• Remote control automatic operation

Press key "A" to switch to automatic operation, adjusting the temperature desired for the room (use the “+” and “-” keys to set the temperature from 5°C to 35°C, and the insert will regulate working power required to reach the temperature set.

If a temperature below that of the room is set, the insert will stay on “POWER P1”.

Turning off

With the stove running, press and hold the key  from the remote control for 2 seconds. The turn-off procedure will begin, showing a countdown on the display from 9 to 0 (for a total of 10 minutes).

The turn-off phase involves:

- Interruption of pellet supply
- Maximum ventilation.
- Smoke expulsion motor.

Never pull the plug out whilst the device is still in the process of turning off.

INSTRUCTIONS FOR USE

CONTINUED: TINY model series radio remote control OPERATIONS THAT CAN ONLY BE CARRIED OUT BY REMOTE CONTROL

Clock regulation

Press and hold the key "M" for 2 seconds to access the "CLOCK" menu. This allows you to set the internal electronic board clock.

By then pressing the key "M", the following data appears in sequence and can be regulated:
day, month, year, hour, minutes, day of the week.

The wording "SAVE??" will appear for confirmation with "M". This will allow you to check that the operations performed are correct, prior to completion (the wording "SAVE" will then be shown on the display).

Weekly timer

Press and hold the "M" key on the remote control for 2 seconds. This turns on the clock regulation and by pressing the '+' key, the weekly timer function is accessed, with the display showing the description "PROGRAMM ON/OFF". This function allows you to set a number of times the insert turns on and off per day (up to a maximum of three), each day of the week.

As you confirm the display with the key "M", one of the following options will appear:

NO PROG. (no programme set)

DAILY PROGRAM (single programme for every day of the week)

WEEKLY PROGRAM. (specific programme for each day individually)

Use the "+" and "-" keys to switch between programmes.

Use key "M" to confirm the option "DAILY PROGRAM" to choose the number of programmes (turn on/off) to be carried out per day.

Use the "DAILY PROGRAM" to set identical programme/s for every day of the week.

By then pressing the "+" key, the following can be seen:

- Prog. no.

- 1st prog. (one turn on and one turn off per day), 2nd prog. (identical), 3rd prog. (identical)

Use the "-" key to show in reverse order.

If the 1st programme is selected, the turn on time is shown.

The display shows: 1 "ON" at 10 Use the "+" and "-" key to change the hour. Confirm with the "M" key.

The display shows: 1 "ON" at 30 Use the "+" and "-" key to change the minutes. Confirm with the "M" key.


The same applies for the turn-off time to be set and for subsequent turning on and off.

Confirm by pressing "M" and the wording "SAVE??" will appear on the display.

When confirming "WEEKLY PROGRAM", you will need to choose the day to which the programming is to apply:

1 Mon ; 2 Tues; 3 Wed; 4 Thurs; 5 Fri; 6 Sa; 7 Sat

Once you have chosen the day, use the "+" and "-" key and confirm with the "M" key, to programme in the same way as for the "DAILY PROGRAM", choosing whether or not to enable a programme for each day of the week, and if so choosing number of interventions and at what times.

Should you make an error during programming, you can leave the programme without saving. As you press a key,  the display will show the word "NO SAVE".

Changing pellet loading

Press the "M" button for two seconds from the radio control and scroll the display instructions with the "+" and "-" buttons. You will come across the message "User menu" and when you confirm, the message "ADJ-PELLET and ADJ-DRAUGHT" will appear.

If we set "Auto-adjust. ON", the system will automatically adjust pellet dropping. Alternatively, if we set "Auto-adjust. OFF," we can manually correct pellet dropping, varying the range in terms of percentages (+/- 30 %).

By confirming this function with the menu key, you can access the function to adjust pellet loading. By decreasing the value set, pellet loading is decreased. By increasing the value set, pellet loading increases. This function is useful if changing the pellet type for which the insert has been calibrated and loading therefore needs correcting.

Should this correction not suffice, contact the Edilkamin-authorized Dealer, to establish the new operating axis.

Notes on flame variability

Flame status may vary depending on the type of pellet used, in addition to normal solid fuel flame variability and regular combustion chamber cleaning carried out automatically by the boiler.

(N.B.: which does NOT replace necessary cold suction by the user prior to ignition).

INSTRUCTIONS FOR USE

CONTINUED: TINY model series radio remote control RESERVE WARNING

The stove is fitted with an electronic function that detects the residual quantity of pellets in the tank. The detection system is integrated into the electronic board, allowing you to see how many hours and kg are left until pellet exhaustion, at all times. For correct system function, it is important that the following procedure is followed during the first ignition (by the Dealer).

1st ignition/test by the Edilkamin authorised Dealer

Start-up must be carried out as prescribed by point 3.21 of standard UNI 10683.

This standard indicates the control operations to be carried out in situ, aimed at ascertaining correct system function.

Pellet reserve system

Before enabling the system, you need to load a sack of pellets into the tank and use the stove until the loaded fuel has run out. This allows for a short system road test.

After this, the tank can be filled completely and the stove started up.

When running, at the time at which a whole 15 kg sack of pellets can be loaded, the display will show the word "RESERVE" flashing.

At this point, after having poured in a sack of pellets, you need to 'inform' the memory that you have loaded 15 kg. To do so, proceed as follows:

1. press the "M" key (for approximately 3-4 seconds) until the word "CLOCK" appears.
2. press the "+" key until the word "RESERVE" appears.
3. press the "M" key until the following screen appears,



then use the "+" key to take the figure (*) to the value equal to the Kg of pellets loaded (15 kg in the above example).

4. press the "M" key to confirm
5. press the key  to exit.

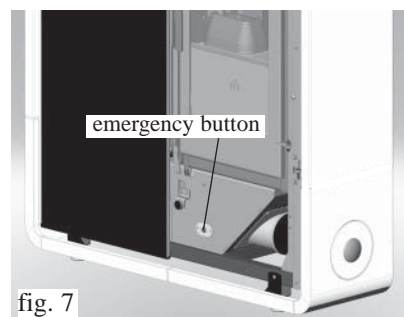
After having completed the above procedure, after having consumed the 15 kg, the wording "RESERVE" will appear flashing at intervals. After which the operation must be repeated, from point 1 to point 5.

EMERGENCY BUTTON

If the radio remote control fails you can access the basic functions using a red emergency button located under the outer door, to the right (see fig 7).

Press the button once or several times to enable the desired function:

1. A STOVE OFF
by pressing the red button for 2 seconds this turns on.
2. A STOVE 54 ON
by pressing the red button for 2 seconds this turns off.
3. A STOVE 54 ON
manual mode, by pressing the red button, you go from P1 to P5.
4. A STOVE 54 ON
automatic mode, by pressing the red button, you go from 5°C to 30°C.




RADIO ANTENNA

The radio signal is received from the radio remote control via a small antenna built into the circuit board.

INSTRUCTIONS FOR USE

OPTIONAL REMOTE CONTROL code 633280 FOR KELLY MODEL

-  : ignition / shutdown button
- +** : button to increase the power/operating temperature (when inside a menu, it increases the displayed variable)
- : button to decrease the power/operating temperature (when inside a menu, it decreases the displayed variable)
- A** : button to toggle from manual and automatic mode
- M** : button to toggle from automatic to manual mode

An infrared remote control is easily identified through radio transmission as it has its transmission LED at the tip. Refer to photo "A" below.



TECHNICAL CHARACTERISTICS

When a button is pressed, the backlight goes on, which indicates that the remote control is transmitting the signal. The "beep" emitted by the stove confirms its reception.

CAPACITY

- the remote control transmits by means of an infrared signal within a range of 4-5 metres. The LED transmission signal must be in line with the receiving LED of the stove for the signal to be transmitted correctly. This must also be in a free-field environment, therefore, free of obstacles, is possible to cover a distance of 4-5 meters.

BATTERY LIFE

the remote control works with 3 alkaline 1.5V AAA batteries. Their duration depends upon usage, however, the average duration is that of an entire season.

- The operating temperature is: 0-40°C
- The correct storage temperature is :-10/+50°C
- Operating humidity is: 20-90% R.H with no condensation
- Degree of protection is: IP 40
- Weight of remote control with batteries: 160gr

INSTRUCTIONS FOR USE

Synoptic panel for the Kelly model

Panel 0/1 button

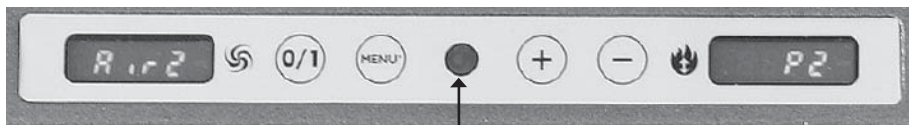
To turn the stove on or off and quit time programming (prog).

Panel MENU key

This switches the stove from Manual to Automatic mode and vice versa and allows you to programme the timer (prog) and switch from adjusting the power to adjusting the temperature

"+" and "-" panel keys

These allow you to move within the programming mode of the timer (prog) and adjust the set temperature or power.



Remote control receiver



Display unit messages

Ac: ignition stage (flame appearance)

Ar: second ignition stage (flame stabilizing) before the operating stage

Of: shutdown stage (10 minutes)

P1 or P2 or P3: power level set

8-29: temperature set for automatic operation

H1..H7: stoppage problem identification number (see p. 55)

Pu: automatic combustion chamber cleaning under way

ηη: motor stopping; wait a few tens of seconds before entering other commands.

When the stove is on standby, this flashes to show the mode it will restart in and when.

SCREW FEEDER LOADING

If the pellet hopper empties completely, press the + and - keys together to fill the screw feeder.

This must be done before igniting the stove again if it has shut down due to running out of pellets.

It is normal for a few pellets to be left in the hopper, which the screw feeder is not able to pick up.

Automatic ignition

Hold the 0/1 key down for two seconds with the stove on standby to start the ignition procedure. Ac appears on the display for a few minutes (the ignition procedure does not actually take a preset time: it is automatically shortened if the electronics detect that certain tests are passed). The flame appears after about five minutes. It is normal for a little smoke to be seen in the combustion chamber before the flame appears. "Ar" appears on the display until the flame stabilizes.

Manual ignition

At temperatures of less than 3°C (too low for the heating element to glow) or if the heating element is temporarily out of order, a firelighter may be used for ignition. Put a piece of well lit firelighter in the combustion chamber, close the door and press 0/1.

ADJUSTING THE POWER (when the stove is working, press the MENU key to switch between modes)

• Manual mode

adjust the working power (from P1 to P3) and the ventilation.

INSTRUCTIONS FOR USE

CONTINUED: Synoptic panel for the Kelly model

• Automatic mode

Set the temperature which the room is to reach; the stove automatically adjusts the working power to reach it (P3) or maintain it (P1).

If you set a lower temperature than current room temperature, the stove operates at P1 and consumes the corresponding quantity of pellets.

Note on flame variability

Any variations in the state of the flame depend on the type of pellet used, the normal variability associated with solid fuels and the periodic automatic combustion chamber cleaning (which does NOT replace the essential cold vacuum-cleaning by the user before ignition).

Switching off

Hold the 0/1 key down for two seconds while the stove is operating. The shutdown procedure starts and the word "Off" appears on the display (for a total of 10 minutes).

During shutdown:

- Pellet loading ceases.
- Ventilation turns up to maximum.
- The smoke expulsion motor turns up to maximum.

Never unplug the stove while it is shutting down.

WEEKLY TIME PROGRAMMER BUILT INTO PANEL

The concept of the weekly time programmer built into the central panel

It is possible to set 3 ignition programmes:

Pr 01 with settable on and off times;

Pr 02 with settable on and off times;

Pr 03 with settable on and off times.

It is possible to enable one or more of the three settings on each day of the week (day1 = Monday, day2 = Tuesday...day7 = Sunday).

When on standby, the display alternates between showing the ignition mode (P1, P2, P3 or a temperature) and the clock.

Setting the clock

Hold the MENU key down for about two seconds until tS appears. Press the MENU key three times until Prog appears. Press the "-" key until SEt appears. Press the MENU key until the clock appears. It may be changed with the "-" key, which decreases the time by one minute each time it is pressed, and with the "+" key, which increases it by 15 minutes each time it is pressed. Once the time is set, confirm with the MENU key. The day number appears (day1=Monday, day2=Tuesday... day7=Sunday), which can be changed with the "-" and "+" keys. Confirm with the MENU key. Prog appears. Press the 0/1 key to quit clock setting.

Enabling programmes

Hold the MENU key down for about two seconds until tS appears. Press the MENU key three times until Prog appears. Press the "+" key until Pr OF appears. Press the MENU key until OFF appears. Press the "+" or "-" key until ON appears. Confirm with the MENU key. Prog appears. Press the 0/1 key to return to standby. When the stove is in Pr mode, it responds to programmed on and off times.

Setting a programme (e.g. Pr01)

Hold the MENU key down for about two seconds until tS appears. Press the MENU key three times until Prog appears. Press the "+" key twice until Pr1 appears. Press the MENU key until On P1 appears together with the "on time". It may be changed with the "+" and "-" keys in ten-minute intervals. Press the MENU key to confirm. OfP1 appears together with the off time. This may be changed with the "+" and "-" keys in ten-minute intervals. Press MENU to confirm. "Of d1" appears (which means program 1 is not enabled on day 1, Monday). This may be changed into Ond1 (which means program 1 is enabled on day 1, Monday) using the "+" and "-" keys.

Press MENU to move on to the second day, and so on until day 7.

Press the MENU key again and Prog appears. To quit programming press the 0/1 key.

On and off times may be set for Pr 2 and Pr 3 in a similar way, and it can be decided which days they are enabled on.

MAINTENANCE

Before performing any maintenance, disconnect the appliance from the mains.

Regular maintenance is required for the stove to function correctly.

FAILURE TO KEEP UP REGULAR MAINTENANCE DOES NOT allow the stove to function properly.

Any problems resulting from lack of maintenance will immediately void the warranty.

TO ACCESS ALL ELECTRICAL AND MECHANICAL PARTS EASILY SIMPLY OPEN THE LEFTHAND DOOR OF THE STOVE. THE DOOR IS HELD FIRMLY SHUT WITH A SCREW, WHICH MUST ONLY BE REMOVED FOR INSPECTION PERFORMED BY THE TECHNICAL ASSISTANCE CENTRE.

DAILY MAINTENANCE

Operations must be performed when the stove is off, cold and unplugged from the power supply

- Must be performed using a vacuum cleaner (see optional extras page 57).
- The whole procedure takes up a few minutes every day.
- Open the righthand door, remove the combustion chamber (1 - fig. A) and empty the residue out into the ash pan (3 - fig. C).
- **DO NOT EMPTY THE RESIDUE OUT INTO THE PELLET HOPPER.**
- Take out the ceiling (2 - fig. B) and empty the residue out into the ash pan (3 - fig. C).
- Take out and empty the ash pan (3 - fig. C) into a fireproof container (the ash may still contain hot parts and/or embers).
- Remove the combustion chamber or use the spatula to scrape it and clean out any blocked holes on all sides
- Remove the combustion chamber (1 - fig. A) and scrape with a spatula. Clean any obstructions in the apertures.
- Vacuum the combustion chamber holder, clean the edges where the combustion chamber is lodged into its seat.
- Clean the glass, if necessary (when cold).

Never vacuum hot ash, it can make the vacuum cleaner breakdown and puts the household rooms at risk of fire



fig. A

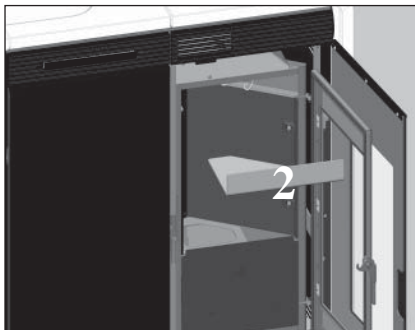


fig. B



fig. C

MANUTENZIONE SETTIMANALE

- Involves cleaning the hearth (with a swab) once the ash pan has been removed (3 - fig. C).
- empty the pellet hopper and clean the base with the vacuum cleaner.
- Clean with the swabs (4 - fig. D), vacuum out the 3 pipes below (5 - fig. E)
- Clean out the combustion chamber and smoke extractor (6 - fig. E).

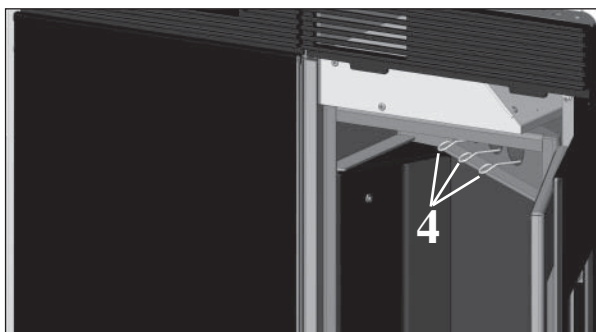


fig. D

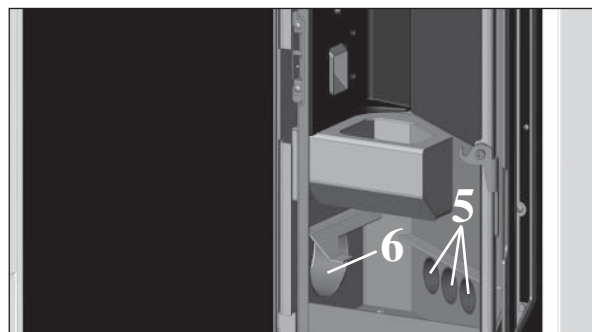


fig. E

MAINTENANCE

SEASONAL MAINTENANCE (implemented by the DEALER)

Consists in:

- Clean the stove internally and externally
- Carefully clean the heat exchange tubes
- Carefully clean and remove dirt from the combustion chamber and the relative compartment
- Clean fans, verify mechanical and clamp loosening
- Clean smoke channel (replace seals on smoke exhaust pipe)
- Clean smoke duct (see weekly cleaning)
- Clean smoke extraction fan compartment, flow sensor and check thermocouple.
- Clean, inspect and scrape any residue from the ignition resistance compartment and if necessary, replace it
- Clean/check the Synoptic Panel
- Visually inspect the electrical wires, connections and power cable
- Clean the pellet hopper and check loosening of the feed screw - gear motor assembly
- Replace the door seal
- Functionality test: load the feed screw, ignite, let it run for 10 minutes and shutdown

If the stove is used very often, it is recommended to clean the smoke channel every 3 months.

ATTENTION !!!

After implementing a normal cleaning procedure, INCORRECT coupling of the upper (A) (figura 1) and lower (B) (figura 1) combustion chambers can compromise the stove's performance.

Therefore, before igniting the stove, ensure that the combustion chambers are correctly coupled as shown in (figura 2).

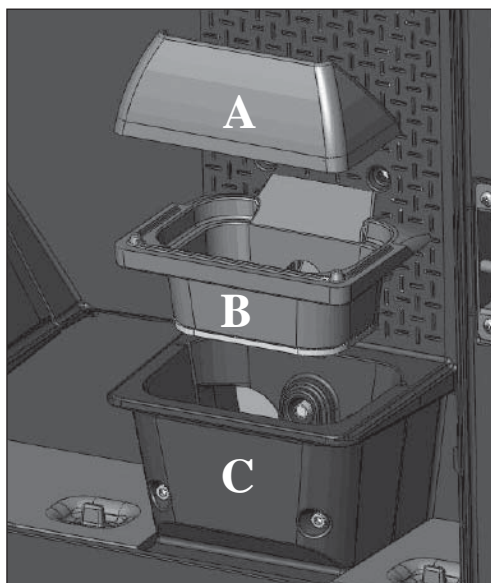


fig. 1

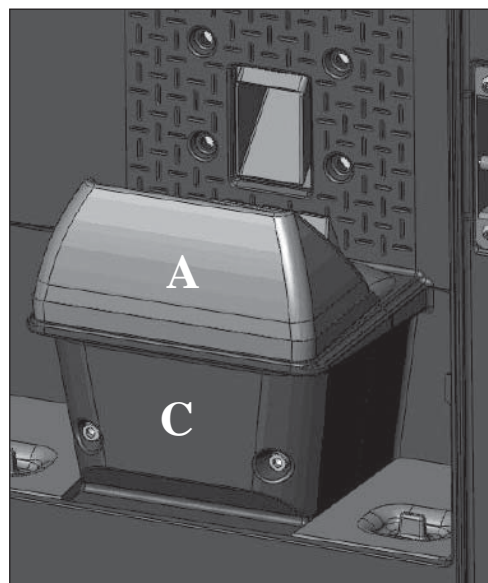



fig. 2

TROUBLESHOOTING TIPS FOR TINY

In the event of problems the stove stops automatically and runs the shutdown process and the display shows text regarding the motivation of the shutdown (see the various alarms below).

Never pull the plug during shutdown on account of malfunction.

Should it block, to restart the stove you will need to allow the turn-off procedure to take place (600 seconds with audible signal), and then press the button .

Do not turn the stove on again before checking the cause of the malfunction and **CLEANING/ EMPTYING** the crucible.

INDICATION OF POSSIBLE CAUSES OF MALFUNCTION AND INDICATIONS AND REMEDIES:

1) Verific./air flow: (intervenes if the flow sensor detects insufficient combustion air flow).

Turns off for lack of depression

Air flow may be insufficient because the door is open, the door does not close properly (e.g. bad seal), there is an air intake or smoke extraction problem, or the combustion chamber is clogged.

Check:

- door closure;
- combustion air intake duct (clean, paying attention to the flow sensor components);
- clean the flow sensor with dry air (like that used for PC keyboards);
- stove location: it must not be installed against a wall;
- combustion chamber position and cleanliness (clean regularly according to the type of pellet);
- smoke duct (clean);
- installation (if it does not comply with regulations or the smoke outlet has more than 2-3 bends);

If you suspect the sensor is malfunctioning, carry out cold tests. If the conditions are changed (for example by opening the door) and the value does not change, there is a sensor problem.

The no depression alarm may also occur during ignition, since the flow sensor starts monitoring 90 seconds after the ignition cycle begins.

2) Verific./extract.: (intervenes if the smoke extractor revolutions sensor detects an anomaly)

Turns off due to smoke expulsion motor

- Check smoke extractor function (devolution sensor connection) and board.
- Check smoke channel for dirt
- Verify the electrical system and earthing system.
- Check electronic circuit board

3) Stop/Flame: (intervenes if the thermo coupling reports a smoke temperature below a value set, thereby interpreting it as a lack of flame). **Turns off due to drop in smoke temperature**

Flame may fail for any of the following reasons:

- lack of pellets
- too many pellets have suffocated the flame
- the maximum thermostat has intervened (rare, this only intervenes in the event of excessive smoke temperature)

4) Block_FI/NO Start: (intervenes if a flame fails to appear within a maximum of 15 minutes, or if ignition temperature is not reached). **Turns off due to incorrect smoke temperature during ignition**

Distinguish either of the following cases:

The flame has NOT appeared	The flame has appeared but after the wording Ignition, the wording Block_FI/NO Start has appeared.
Check: - correct positioning and cleanliness of combustion chamber - resistance function - room temperature (if less than 3°C) and moisture content. - Try to ignite with Diabolina®	Check : - thermo coupling function - ignition temperature set in the parameters

TROUBLESHOOTING TIPS FOR TINY

5) Black Out: (not a defect of the stove).

Turns off due to lack of electricity

Check electricity connection and drops in voltage.

6) Fault/RC: (intervenes if the thermo coupling has failed or is disconnected).

Turns off due to thermo coupling failed or disconnected

Check connection of thermo coupling to board: check function in cold test.

7) smoke °C/high: turns off due to exceeding maximum smoke temperature.

Excessive smoke temperature may depend on: pellet type, anomaly in smoke extraction, smoke channel blocked, incorrect installation, gear motor 'drift'

Remote control inefficient:

- closer to the receiver of the stove
- check the battery and if necessary, replace it

Output air not hot:

- clean the hearth exchanger.

During ignition, the differential switch trips (DEALER):

- check moisture content of ignition resistance

Does not ignite:

- clean combustion chamber.

“Battery check”:

- The stove does not stop but the error appears on the display.
- The buffer battery of the control board needs changing.

NOTA 1

All signals/warnings remain shown until you intervene on the remote control, by pressing the button . Do not use the insert before having eliminated the problem.

NOTA 2

After 1000 kg of pellets consumed, the display flashes the wording 'Mainten.'.

The stove works, but you must call the Dealer out to perform extraordinary maintenance.

TROUBLESHOOTING TIPS FOR KELLY

In the event of problems the stove stops automatically and runs the shutdown process and the display shows text regarding the motivation of the shutdown (see the various alarms below).

Never pull the plug during shutdown on account of malfunction.

To start the stove up again after a shutdown, let the shutdown procedure end (10 minutes marked by a beep) then press the 0/1 key.

Do not turn the stove on again before checking the cause of the malfunction and CLEANING/ EMPTYING the crucible.

INDICATION OF POSSIBLE CAUSES OF MALFUNCTION AND INDICATIONS AND REMEDIES:

1) H1 No Depression (this trips if the flow sensor detects insufficient combustion air flow)

Turns off for lack of depression

Air flow may be insufficient because the door is open, the door does not close properly (e.g. bad seal), there is an air intake or smoke extraction problem, or the combustion chamber is clogged.

Check:

- door closure;
- combustion air intake duct (clean, paying attention to the flow sensor components);
- clean the flow sensor with dry air (like that used for PC keyboards);
- stove location: it must not be installed against a wall;
- combustion chamber position and cleanliness (clean regularly according to the type of pellet);
- smoke duct (clean);
- installation (if it does not comply with regulations or the smoke outlet has more than 2-3 bends);

If you suspect the sensor is malfunctioning, carry out cold tests. If the conditions are changed (for example by opening the door) and the value does not change, there is a sensor problem.

The no depression alarm may also occur during ignition, since the flow sensor starts monitoring 90 seconds after the ignition cycle begins.

2) H2 Smoke expulsion motor failure (this trips if the smoke extraction speed sensor detects a fault)

Turns off due to smoke expulsion motor

- Check smoke extractor function (devolution sensor connection) and board.
- Check smoke channel for dirt
- Verify the electrical system and earthing system.
- Check electronic circuit board

3) SF (H3) Flame stop (this trips if the thermocouple detects a smoke temperature lower than the value set, which it interprets as the absence of flames) **Turns off due to drop in smoke temperature**

Flame may fail for any of the following reasons:

- lack of pellets
- too many pellets have suffocated the flame
- the maximum thermostat has intervened (rare, this only intervenes in the event of excessive smoke temperature)

4) AF (H4) No start (intervenes if a flame fails to appear within a maximum of 15 minutes, or if ignition temperature is not reached). **Turns off due to incorrect smoke temperature during ignition**

Distinguish either of the following cases:

the flame does NOT appear	Flames appear, but AF appears on the display after Ar
Check: - combustion chamber position and cleanliness; - arrival of combustion air in the combustion chamber; - if the heating element is working; - room temperature (if lower than 3°C use a firelighter) and damp. Try to light with a firelighter.	Check: (only by the Dealer) - if the thermocouple is working; - start-up temperature setting in the parameters.

TROUBLESHOOTING TIPS FOR KELLY

5) H5 Power failure stoppage (not a defect of the stove).**Turns off due to lack of electricity**

Check electricity connection and drops in voltage.

6) H6 Thermocouple failure (intervenes if the thermo coupling has failed or is disconnected).**Turns off due to thermo coupling failed or disconnected**

Check connection of thermo coupling to board: check function in cold test.

7) H7 Excessive smoke temperature turns off due to exceeding maximum smoke temperature.

Excessive smoke temperature may depend on: pellet type, anomaly in smoke extraction, smoke channel blocked, incorrect installation, gear motor 'drift'

8) Batt. 1 - Batt. 2

The heating stove will not stop, but this message appears on the display. The buffer battery on the pcb must be replaced.

Display-control panel off:

- make sure the power cord is connected check the fuse (on the power socket)

Remote control (optional) not working:

- closer to the receiver of the stove
- check the battery and if necessary, replace it

Outlet air not hot:

- clean heat exchanger from inside the firebox.

During ignition, the differential switch trips (DEALER):

- check moisture content of ignition resistance

Does not ignite:

- clean combustion chamber.

The message is displayed until the 0/1 key on the panel is pressed.

Do not restart the stove until the problem has been looked into and the cause removed.

It is important to tell the Dealer exactly what the panel signals.

CHECK LIST

To be integrated with a complete reading of the technical specifications

Positioning and installing

- Commissioned by a qualified DEALER who has issued the warranty and maintenance manual
- Room ventilation
- Only the stove outlet passes through the smoke channel/chimney flue
- The smoke channel has: a maximum of 2 curves, a maximum 2 horizontal metres
- Chimney pot that is high enough to avoid downdraft areas
- The discharge pipes are made of a suitable material (stainless steel is recommended)
- When using any flammable materials (e.g. wood), all precautions have been taken to prevent a fire hazard

Use

- Good quality, dry pellets are used
- The chimney pot and ash compartment are clean and well positioned
- The door is closed properly
- The combustion chamber is inserted properly into the relevant compartment

REMEMBER TO VACUUM THE COMBUSTION CHAMBER BEFORE EACH IGNITION
Should ignition fail, DO NOT re-ignite until you have emptied the combustion chamber.

OPTIONAL

TELEPHONE COMBINER FOR REMOTE IGNITION (code 281900)

The stove can be ignited remotely by asking the DEALER to connect the telephone combiner to the serial port behind the stove via the optional cable (TINY code 621240 - KELLY code 620550)

Remote control (KELLY code 633280)

CLEANING ACCESSORIES



GlassKamin
(code 155240)

Used for cleaning the ceramic glass



Ash vacuum cleaner
without motor
(code 275400)

User for cleaning the hearth



INFORMATION FOR USERS

In accordance with Art. 13 of the Legislative Decree No. 151, dated 25 July 2005, "Implementation of Directives: 2002/95/EC, 2002/96/EC and 2003/108/EC, pertaining to the reduction of hazardous substances used in electrical and electronic equipment, as well as disposal of waste".

The crossed-out wheeled bin symbol shown on the equipment or on the packaging indicates that the product must be disposed of separately at the end of its useful life.

Therefore, at the end of the equipment's useful life, the user must hand in the equipment to suitable collection facilities for electrical and electronic waste, or return it to the retailer when a new, equivalent appliance is purchased in a ratio of one to one.

Madame, Monsieur;

Nous vous remercions et nous vous félicitons d'avoir choisi notre produit. Avant de l'utiliser, nous vous demandons de lire attentivement cette fiche, afin de pouvoir profiter au mieux et en toute sécurité de toutes ses prestations.

Pour tout autre renseignement ou besoin, contactez le REVENDEUR chez lequel vous avez effectué votre achat ou visitez notre site internet www.edilkamin.com à la rubrique CENTRES ASSISTANCE TECHNIQUE.

NOTE

- Après avoir déballé le produit, assurez-vous qu'il est intact et que son contenu est complet (revêtement, radiocommande seulement Tiny, manchons de raccordement, poignée, livret de garantie, gant, fiche technique, spatule, sels déshumidifiants).

En cas d'anomalies, adressez-vous tout de suite au revendeur chez lequel vous avez effectué l'achat et remettez-lui une copie du livret de garantie et de la facture.

- Mise en service/test

Elle doit absolument être effectuée par le - Centre d'Assistance Technique - autorisé Edilkamin (Revendeur Autorisé) sous peine de voir la garantie expirer. La mise en service ainsi qu'elle est décrite dans par la norme UNI 10683 Rév. 2005 (Chap. "3.21") consiste en une série d'opérations de de contrôle effectuées lorsque l'insert est installé et qui ont pour but de vérifier que le système fonctionne bien et qu'il est en accord avec les réglementations.

Chez votre revendeur, en appelant le numéro vert ou sur le site www.edilkamin.com vous pouvez trouver le Centre d'Assistance le plus proche.

- Des installations incorrectes, des entretiens mal effectués, une utilisation impropre du produit, déchargent l'entreprise productrice de tout dommage éventuel découlant de l'utilisation du produit.

- Le numéro du coupon de contrôle, nécessaire pour l'identification le insert, est indiqué:

- Sur le haut de l'emballage

- Sur le livret de garantie qui se trouve à l'intérieur du foyer

- Sur la plaquette appliquée à l'arrière de l'appareil;

Cette documentation ainsi que la facture doivent être conservées pour l'identification, et les informations qu'elles contiennent devront être communiquées à l'occasion d'éventuelles demandes de renseignements et elles devront être mises à disposition pour une éventuelle intervention d'entretien;

- Les détails représentés sont indicatifs, du point de vue graphique et géométrique.

DECLARATION DE CONFORMITÉ

La société EDILKAMIN S.p.A. ayant son siège légal à Via Vincenzo Monti 47 - 20123 Milan - Code Fiscal P.IVA 00192220192

Déclare sous sa propre responsabilité:

que les poêles à pellets de bois décrit ci-dessous est conforme à la Directive 89/106/CEE (Produits de Construction)

POÊLE À PELLETS, avec marque commerciale EDILKAMIN, dénommé TINY - KELLY

N° DE SÉRIE:

Réf. Plaque des caractéristiques

ANNÉE DE FABRICATION:

Réf. Plaque des caractéristiques

La conformité aux critères de la Directive 89/106/CEE est en outre déterminée par la conformité à la norme européenne: EN 14785:2006

La société déclare également:

que les poêles à pellets de bois TINY - KELLY est conforme aux critères des directives européennes:

2006/95/CEE – Directive Basse Tension

2004/108/CEE – Directive Compatibilité Électromagnétique

EDILKAMIN S.p.a. décline toute responsabilité eu égard à tout dysfonctionnement de l'appareil en cas de remplacement, de montage et/ou de modifications qui ne seraient pas effectués par des personnels EDILKAMIN sans l'autorisation préalable de la société.

PRINCIPE DE FONCTIONNEMENT

Les poêles TINY - KELLY chauffent l'air en utilisant comme combustible le pellet de bois, dont la combustion est gérée électroniquement. Ci-dessous est illustré le fonctionnement (les lettres font référence à la figure 1).

Le combustible (pellet) est prélevé du réservoir de stockage (A) et, grâce à une vis sans fin (B) activée par un motoréducteur (C), il est transporté dans le creuset de combustion (D).

L'allumage du pellet se fait grâce à de l'air chaud produit par une résistance électrique (E) et aspiré dans le creuset par un extracteur de fumées (F).

Les fumées produites par la combustion sont extraites du foyer grâce à ce même ventilateur centrifuge (F), et expulsés par le raccord (G) situé dans la zone basse du poêle.

Les poêles permettent la canalisation de l'air chaud, pour chauffer une pièce attenante.

Pour canaliser l'air chaud, trois raccords de sortie sont prévus (à l'arrière, sur le côté et en haut). Utiliser celui qui est le plus approprié (par conséquent les autres raccords devront être bouchés) et le raccorder avec le KIT 8 spécial en option. Le foyer a un revêtement en fonte, il est fermé frontalement par deux petits volets superposés.

- un petit volet externe en vitre céramique (pour l'ouverture utiliser le gant thermique prévu à cet effet).

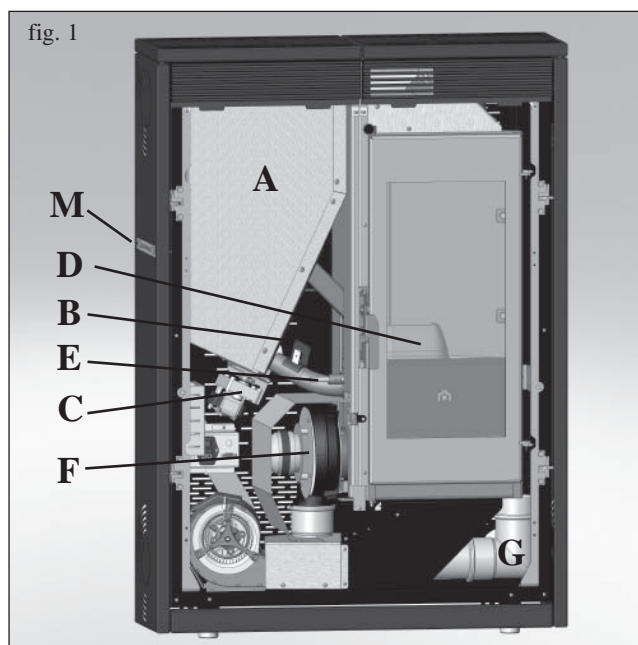
- Un petit volet interne en verre céramique en contact avec le feu.

La quantité de combustible, l'extraction des fumées, l'alimentation de l'air comburant, sont réglées par une carte électronique équipée d'un software afin d'obtenir une combustion avec un rendement élevé et de faibles émissions.

Toutes les phases de fonctionnement peuvent être gérées par radiocommande (fournie avec le modèle Tiny).

Le modèle Kelly en revanche possède un panneau synoptique (M) sur le côté gauche, qui permet de gérer et de visualiser toutes les phases de fonctionnement. Pour le modèle Kelly, une télécommande en option pour la gestion des principales fonctions est disponible.

Le poêle est équipé d'une prise sérielle pour le branchement avec un câble en option (TINY code 621240 - KELLY code 620550) avec des dispositifs d'allumage à distance (par exemple un combiné téléphonique ou un thermostat d'ambiance).



INFORMATIONS POUR LA SECURITE

Les poêles TINY - KELLY sont conçus pour chauffer, grâce à une combustion automatique de pellet dans le foyer, la pièce dans laquelle ils se trouvent par rayonnement ou par le passage de l'air qui sort de la grille frontale, et la pièce voisine grâce au passage de l'air canalisable par le raccord à l'arrière, sur le côté droit ou en haut.

- Les seuls risques découlant de l'emploi des poêles sont liés à un non respect de l'installation ou à un contact direct avec les parties électriques en tension (internes) ou à un contact avec le feu et les parties chaudes (vitre, tuyaux, sortie air chaud) ou à l'introduction de substances étrangères.

- Utiliser uniquement du pellet de bois de diamètre 6 mm comme combustible.

- Si des composants ne fonctionnent pas les poêles sont dotés de dispositifs de sécurité qui garantissent l'extinction, qui doit se faire sans intervenir.

- Pour un bon fonctionnement le poêle doit être installé en respectant ce qui est indiqué sur cette fiche et pendant le fonctionnement la porte ne doit pas être ouverte : en effet la combustion est gérée automatiquement et ne nécessite aucune intervention.

- En aucun cas des substances étrangères doivent être introduites dans le foyer ou dans le réservoir.

- Pour le nettoyage du conduit de fumées (segment de conduit qui relie le raccord de sortie des fumées du poêle avec le conduit de cheminée) il ne faut pas utiliser des produits inflammables.

- Les parties du foyer et du réservoir doivent être uniquement aspirées avec un aspirateur.

- La vitre peut être nettoyée A FROID avec un produit spécial (ex. GlassKamin Edilkamin) et un chiffon.

- Ne pas nettoyer à chaud.

- S'assurer que les poêles sont posées et allumées par un revendeur habilité Edilkamin selon les indications de cette fiche.

- Pendant le fonctionnement du poêle, les tuyaux d'évacuation et la porte atteignent des températures élevées (ne pas toucher sans le gant prévu à cet effet).

- Ne pas déposer d'objets non résistants à la chaleur tout près du poêle.

- Ne JAMAIS utiliser de combustibles liquides pour allumer le poêle ou raviver la braise.

- Ne pas obstruer les ouvertures d'aération dans la pièce d'installation, ni les entrées d'air du poêle.

- Ne pas mouiller le poêle, ne pas s'approcher des parties électriques avec les mains mouillées.

- Ne pas insérer de réductions sur les tuyaux d'évacuation des fumées.

- Le poêle doit être installé dans des pièces adaptées à la sécurité contre les incendies et dotées de tous les services (alimentation et évacuations) dont l'appareil a besoin pour un fonctionnement correct et sûr

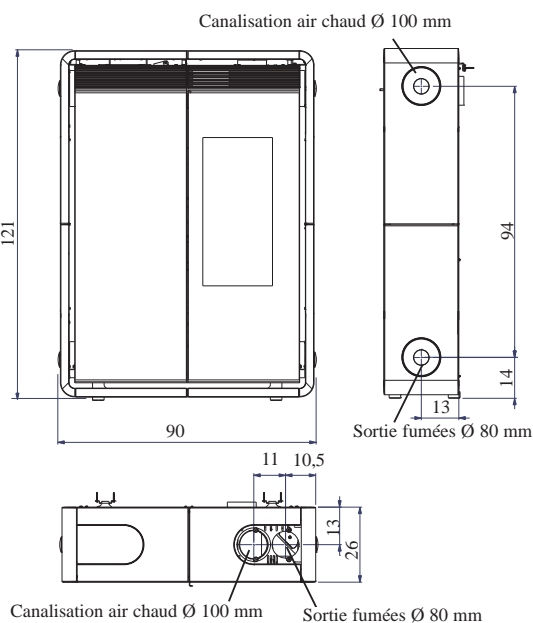
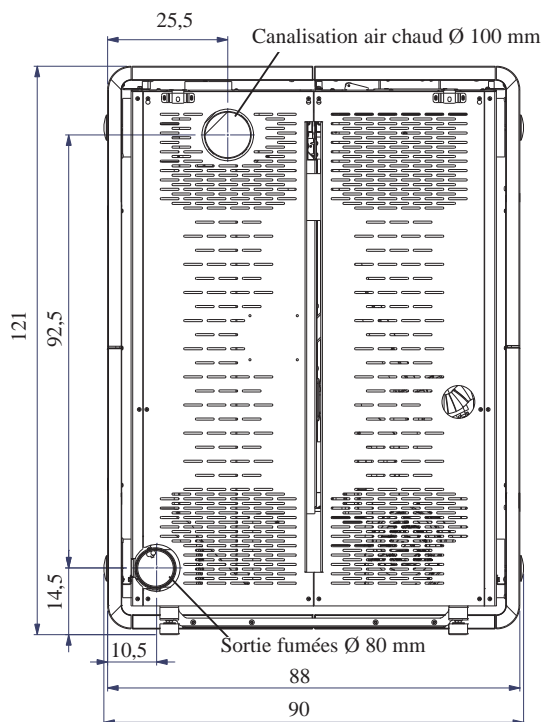
- Si l'allumage échoue, NE PAS répéter l'allumage avant d'avoir vidé le creuset.

- **ATTENTION: LE PELLET QUI A ÉTÉ ENLEVÉ DU CREUSET NE DOIT PAS ÊTRE DÉPOSÉ DANS LE RÉSERVOIR. DEPOSITED INSIDE THE HOPPER.**

DIMENSIONS ET FINITIONS

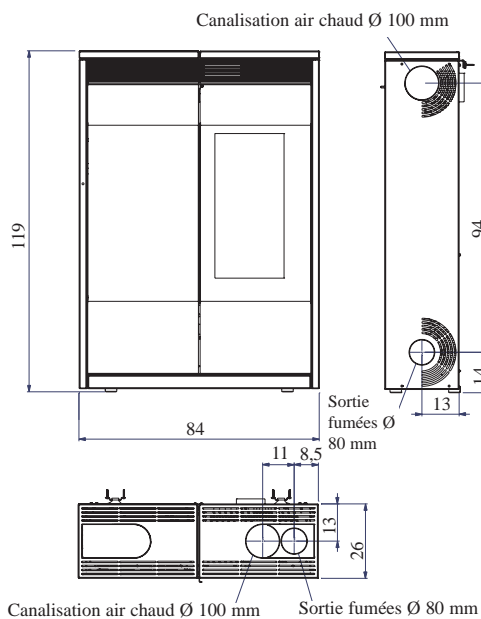
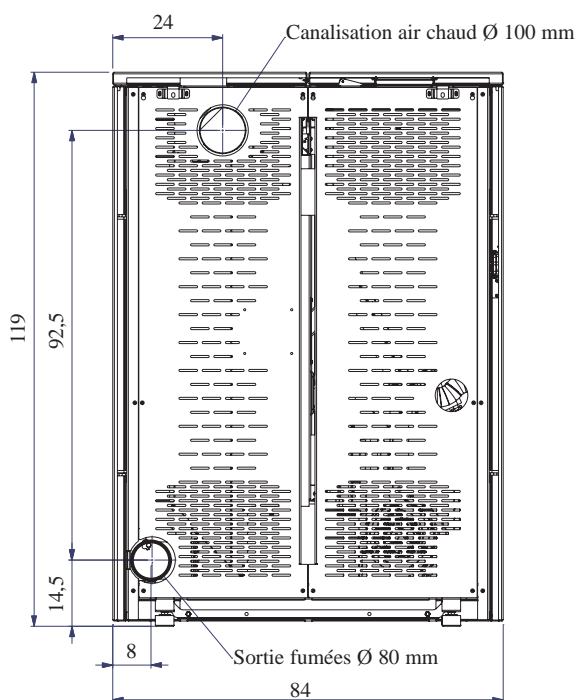
TINY

- Revêtement en céramique blanc opaque
- Revêtement en céramique rouge
- Revêtement en céramique noire



KELLY

- Revêtement en acier peint bordeaux
- Revêtement en acier peint gris perlé



CARACTERISTIQUES

Le poêle à pellet TINY est équipé du SYSTÈME LEONARDO®.

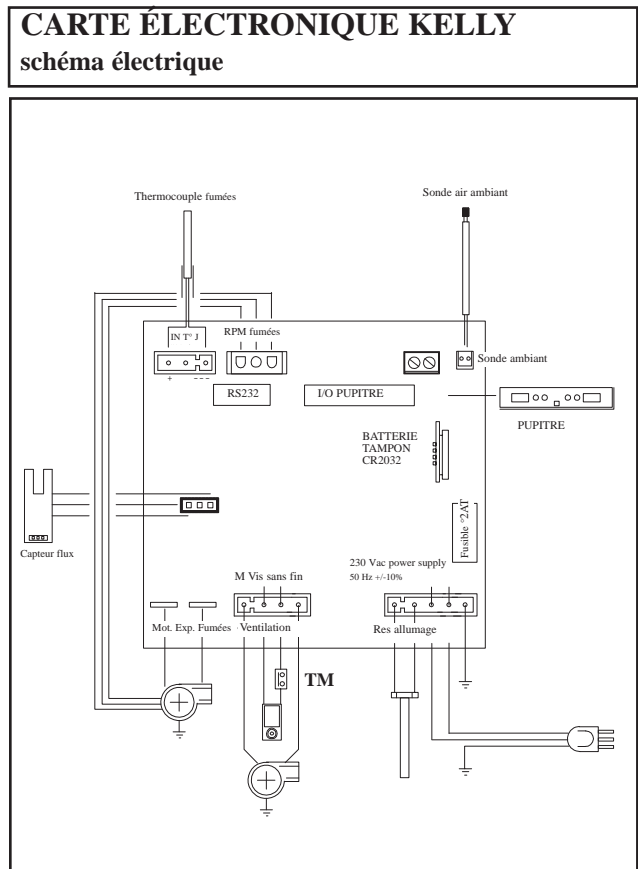
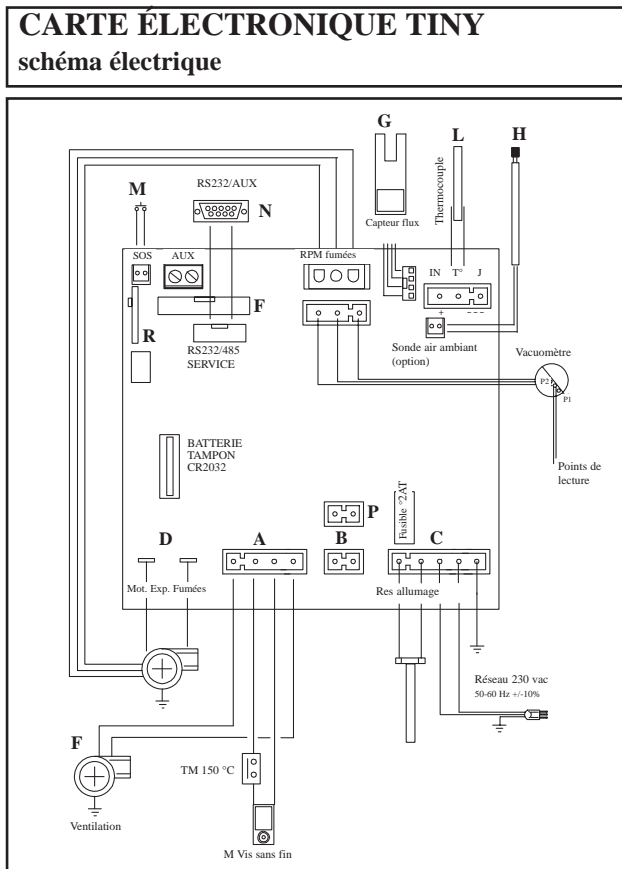
LEONARDO® est un système de sécurité et de réglage de la combustion qui permet un fonctionnement optimal quelles que soient les conditions.



LEONARDO® garantit un fonctionnement optimal grâce à deux capteurs qui relèvent le niveau de pression dans la chambre de combustion et la température des fumées. Ces deux paramètres sont relevés et par conséquent optimisés en continu de manière à corriger en temps réel les éventuelles anomalies de fonctionnement.

Le système LEONARDO® obtient une combustion constante en réglant automatiquement le tirage selon les caractéristiques du conduit de cheminée (courbes, longueur, forme, diamètre etc..) et les conditions environnementales (vent, humidité, pression atmosphérique, installation en haute altitude etc..). Il est nécessaire que les normes d'installation soient respectées.

Le système LEONARDO® est, en outre, capable de reconnaître le type de pellet et de régler automatiquement l'afflux pour garantir instant après instant le niveau de combustion demandé.



PORT SÉRIE

Sur le port AUX vous pouvez faire installer par le Revendeur un dispositif en option permettant le contrôle de l'allumage et de l'extinction (par exemple un combinateur téléphonique ou un thermostat d'ambiance), placé derrière le poêle.

Peut être connecter avec le chevalet fourni en option prévu à cet effet (TINY cod 621240 - KELLY cod 620550).

La sortie sérielle se trouve à l'intérieur du poêle sur le coté gauche.

BATTERIE TAMPON

Une batterie tampon (type CR 2032 de 3 Volts) se trouve sur la carte électronique.

Son mauvais fonctionnement (non pas un défaut considérable du produit, mais son usure normale) est indiqué par les inscriptions "Contrôle/batterie " pour modèle TINY et " Batt. 1 - Batt. 2 " pour modèle KELLY.

Pour plus de références le cas échéant, contacter le Revendeur qui a effectué le 1er allumage.

SONDE TEMPÉRATURE AMBIANTE

A l'arrière du poêle se trouve la sortie du câble de température ambiante de 1 mètre de longueur. La sonde à fixer au mur grâce au support fourni est câblée sur le terminal du câble.



CARACTERISTIQUES

CARACTÉRISTIQUES TECHNIQUES

Puissance nominal	9	kW
Rendement puissance nominal	94,1	%
Émissions CO (13% O2) puissance nominal	149	ppm
Masses des fumées puissance nominal	5,8	g/s
Puissance réduite	2,8	kW
Rendement puissance réduite	96,2	%
Émissions CO (13% O2) puissance réduite	206	ppm
Masses des fumées puissance réduite	2,1	g/s
Surchauffe fumées maximum	111	°C
Tirage minimum	12	Pa
Autonomie min/max	10/33	heures
Consommation combustible min/max	0,6/2	kg/h
Capacité réservoir	20	kg
Volume de chauffe *	235	m ³
Poids TINY/KELLY avec emballage	217/189	kg
Diamètre conduit fumées (A mâle)	80	mm
Diamètre conduit prise air extérieur (B mâle)	40	mm

* Le volume de chauffe est calculé compte tenu de l'utilisation de pellets avec un p.c.i. d'au moins 4300 kcal/kg et une isolation de la maison conforme à la Loi 10/91, et modifications successives et une demande de chaleur de 33 kcal/m³ par heure.

* Il est important de tenir compte aussi de la position du poêle dans la pièce.

Les données reportées ci-dessus sont indicatives.

EDILKAMIN s.p.a. se réserve le droit de modifier sans préavis les produits afin d'en améliorer les prestations.

CARACTERISTIQUES ELECTRIQUES

Alimentation	230Vac +/- 10% 50 Hz	
Puissance absorbée moyenne	100	W
Puissance absorbée à l'allumage	400	W
Fréquence télécommande (optional)	Infrarouges	
Fréquence radiocommande (de série)	ondes radio 2,4 GHz	
Protection sur carte électronique	Fusible 2AT, 250 Vac 5x20	

DISPOSITIFS DE SECURITE

THERMOCOUPLE:

situé sur l'évacuation des fumées, il lit leur température. En fonction des paramètres établis il contrôle les phases d'allumage, de travail et d'extinction.

CAPTEUR FLUX D'AIR:

situé sur le tuyau d'aspiration, il intervient quand le flux de l'air comburant n'est pas correct, et provoque donc des problèmes de dépression dans le circuit des fumées.

THERMOSTAT DE SECURITE:

il intervient si la température à l'intérieur du poêle est trop élevée. Il bloque le chargement du pellet en provoquant l'extinction du poêle.

ASSEMBLAGE REVETEMENTS

TINY (le modèle KELLY est fourni déjà assemblé)

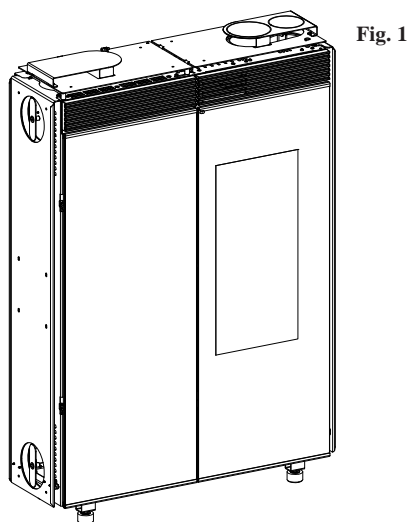


Fig. 1

Petit matériel fourni:

- nr. 4 Barre filetée M8
- nr. 4 Clou de fixation des bouchons en céramique
- nr. 28 Vis M4 x 8
- nr: 8 Calage 5 mm
- nr. 2 Brides de fixation murale avec vis tamponnées

Fig. 1

Ce dessin présente le poêle, tel qu'il est après avoir été déballé.

N.B.:

Le poêle est livré avec la partie métallique des revêtements des côtés (fig. 2) déjà montée.

Par contre les deux éléments du revêtement céramique doivent être assemblés (H - fig. 6) en procédant comme suit.

MONTAGE DES REVETEMENTS LATERAUX: ÉLÉMENTS CÉRAMIQUES

Fig. 2

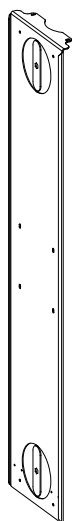


Fig. 3

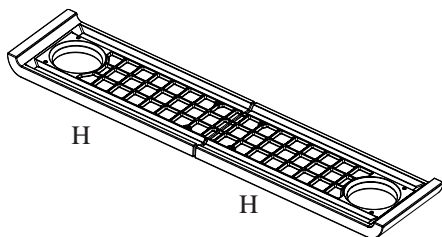


Fig. 4

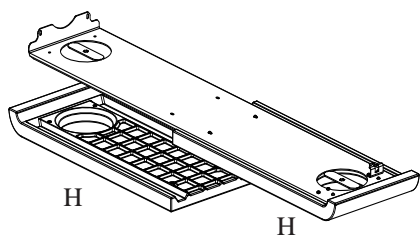


Fig. 3/4

Poser la paire d'éléments céramiques **H** (fig. 3) sur une surface suffisamment grande, en interposant un chiffon ou autre pour éviter les abrasions.

Superposer le coté métallique (fig. 4) après l'avoir démonté du corps du poêle.

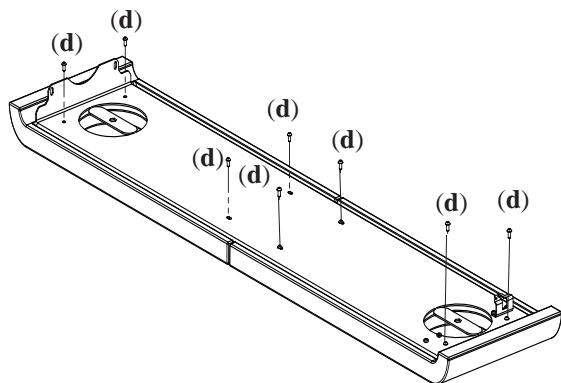
Fig. 5

Visser les 8 vis M4 x 8 (**d**) fournies dans leurs bagues respectives qui se trouvent dans les éléments céramiques et vérifier qu'elles sont correctement alignées.

ATTENTION!!! Ne pas visser en forçant, mais opérer avec une extrême délicatesse dans la mesure où il est possible de faire sortir les inserts filetés de la céramique.

Recommencer la même opération pour la deuxième paire d'éléments céramiques **H**.

Fig. 5



ASSEMBLAGE REVETEMENTS

TINY

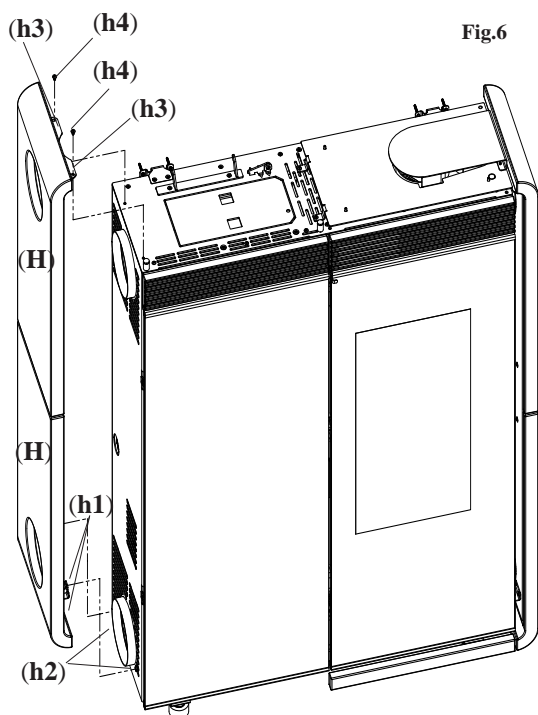


Fig.6

Fig. 6

Appliquer les cotés (H) en tôle (comprenant les éléments en céramique) en utilisant les vis autofiletantes enlevées précédemment, en procédant comme suit:

- chausser les petites brides métalliques (h1) (présentes à la base sur le côté intérieur) dans les pivots (h2) en saillie de la structure du poêle ;
- faire adhérer le flanc à la structure de manière à ce que les petites brides (h3) adhèrent au haut;
- bloquer le coté sur le top au moyen des vis (h4) à travers les trous des petits étriers (h3).

MONTAGE TOP GAUCHE

Fig. 7

Le top gauche est composé d'un support métallique peint (P), et d'un élément en céramique (P - fig. 8).

Le support (P) est fourni déjà assemblé à l'étrier (S) du poêle.

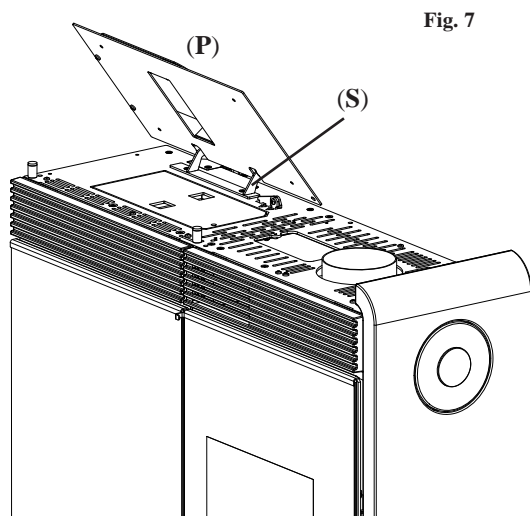


Fig. 7

Fig. 8

Monter ensuite le couvre-couvercle (L) en céramique à l'aide des vis M4 x 8 (a1, b1, c1, d1).

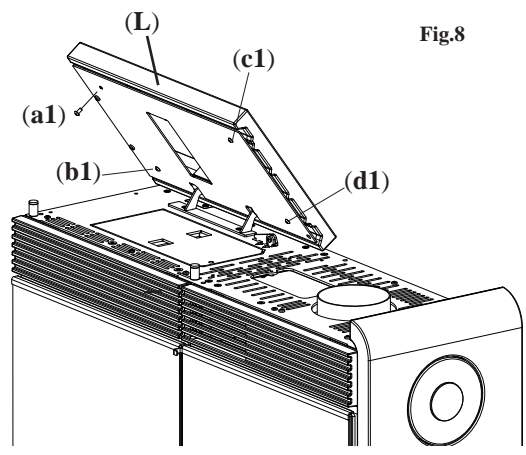


Fig.8

ATTENTION!!! Vérifier que le cache du couvercle en céramique (L) ne frotte pas contre le top en tournant et que une fois ouvert pour charger le pellet il ne se ferme pas tout seul en tombant.

ASSEMBLAGE REVETEMENTS

TINY

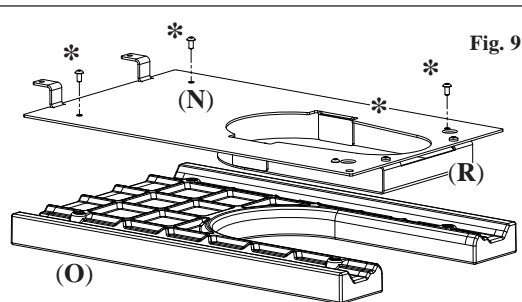


Fig. 9

MONTAGE TOP DROIT

Fig. 9

Le top droit est composé d'un support métallique peint (N), d'un petit couvercle fermé peint lui aussi (R), déjà assemblés entre eux et au poêle, ainsi qu'à un élément en céramique (O).

(si la sortie des fumées ou le tuyau de canalisation d'air chaud ont la sortie vers le haut, il faudra remplacer le petit couvercle fermé (R) avec un petit couvercle ouvert inclus dans le sachet des accessoires).

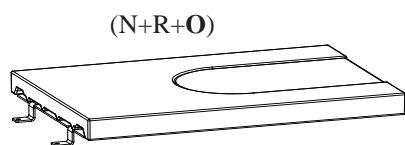


Fig. 10

ATTENTION!!! Poser l'élément en céramique (O) sur une surface suffisamment grande en interposant un chiffon ou autre pour éviter les abrasions.

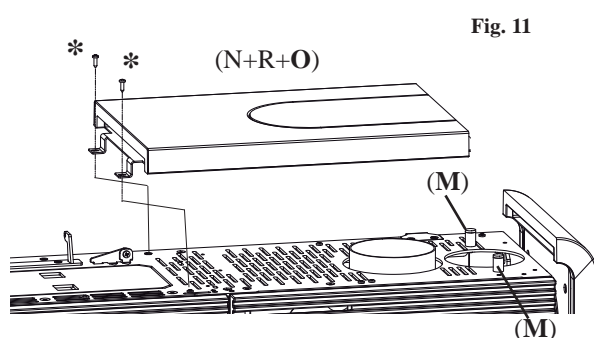


Fig. 11

Démonter le support métallique (N) comprenant le petit couvercle (R) du poêle et le fixer avec les 4 vis M4 x 8 (*) à l'élément en céramique (O).

Fig. 10

Renverser l'ensemble céramique et supports (éléments N, R, O) comme indiqué sur la figure.

Fig. 11

Fixer l'ensemble (N, R, O) au poêle (dans la même position de départ) avec les deux vis autofiletantes (*) enlevées précédemment.

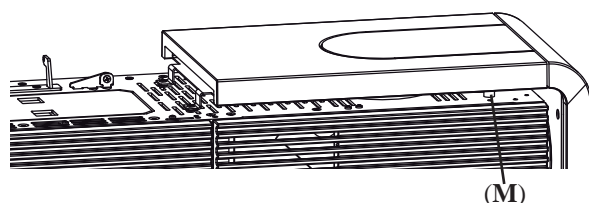


Fig. 12

Fig. 12/13

Opérer sur les 4 pivots (M) sous le top gauche et droit pour aligner les deux céramiques, semi-top droit (U) et semi-top gauche (T).

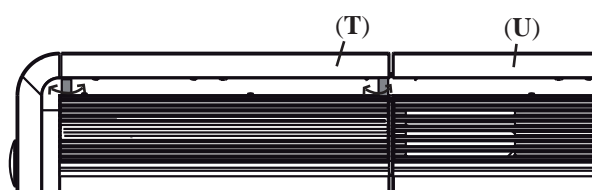


Fig. 13

Fig. 14

Serrer la bague métallique (Y) sur la barre fileté (V). Introduire le tout dans le petit couvercle en céramique (X); compléter en mettant deux entretoises (K) Ø 40 avec trou de Ø 8.

Serrer le tout sur le flanc du poêle.

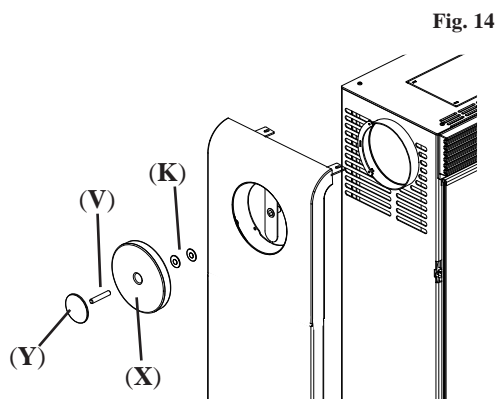


Fig. 14

ASSEMBLAGE REVETEMENTS

TINY

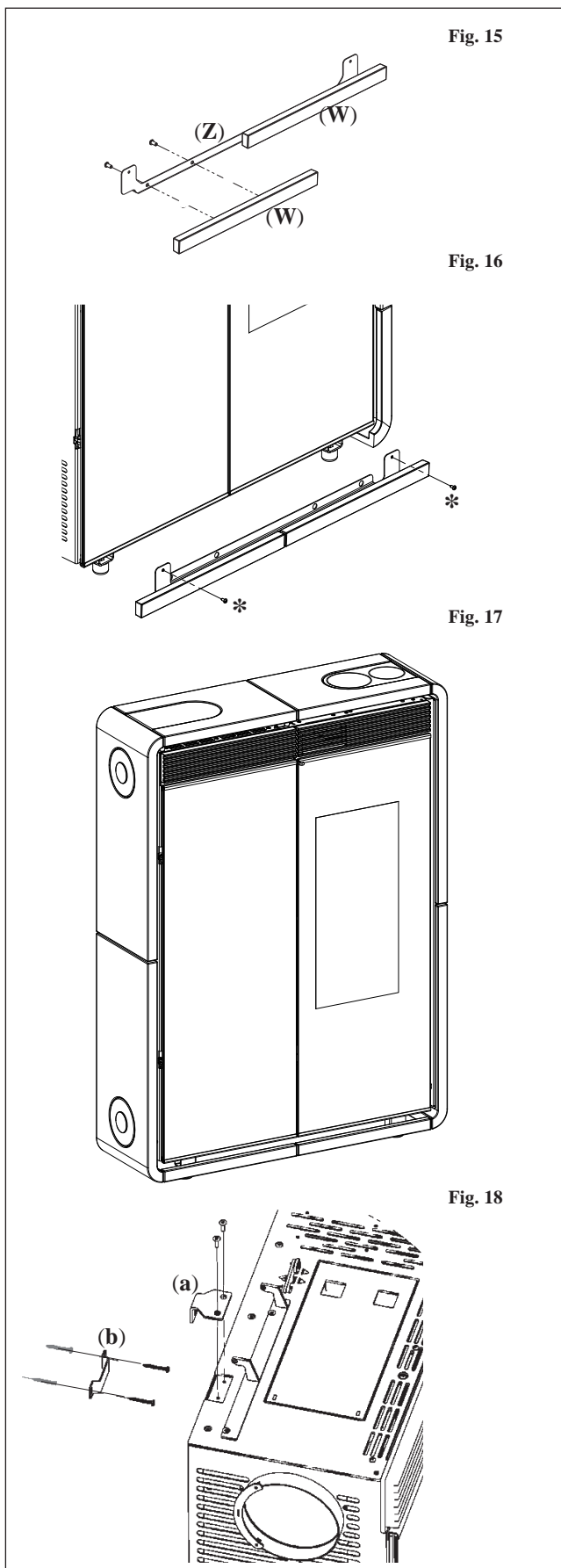


Fig. 15

Fig. 16

Fig. 17

Fig. 18

MONTAGE INSERTS INFERIEURS

Fig. 15

Fixer les deux inserts en céramique (W) sur le support en tôle (Z) avec les vis M4x8.

Fig. 16

Fixer le support en tôle avec les inserts en céramique sur la base du poêle avec les vis vis autofiletantes fournies; les trous sont accessibles en ouvrant les deux volets en verre.

Fig. 17

Le dessin représente le poêle complètement monté.

POSITIONNEMENT

Fig. 18

Fixer le poêle au mur grâce aux petites équerres (a) et aux étriers (b) fournis, ou bien utiliser des systèmes alternatifs qui garantissent la stabilité du poêle.

Pour un fonctionnement correct le poêle doit être positionné à niveau.

Vérifier la capacité portante du sol.

INSTALLATION

Pour ce qui n'est pas expressément indiqué, se reporter pour chaque pays aux normes locales. En Italie se reporter à la norme UNI 10683/2005, ainsi qu'aux éventuelles indications régionales ou des ASL locales. En cas d'installation dans une copropriété, demander l'avis préventif au gérant.

VERIFICATION DE COMPATIBILITE AVEC D'AUTRES DISPOSITIFS

Le poêle NE doit PAS être dans la même pièce où se trouvent des extracteurs, des appareils de chauffage de type B, et autres appareils qui peuvent compromettre le bon fonctionnement. Voir norme UNI 10683/2005.

VERIFICATION BRANCHEMENT ELECTRIQUE (placer la fiche à un endroit accessible)

Le poêle est pourvu d'un câble d'alimentation électrique à brancher à une prise de 230 V 50 Hz, de préférence avec interrupteur magnétothermique. Si la prise de courant n'est pas accessible facilement, prévoir un dispositif d'interruption de l'alimentation (interrupteur) en amont du poêle (aux soins du client). Des variations de tension supérieures à 10% peuvent compromettre le poêle (s'il n'est pas déjà prévu, prévoir un interrupteur différentiel adapté). L'installation électrique doit être aux normes; ériger en particulier l'efficacité du circuit de terre. La ligne d'alimentation doit avoir une section adaptée à la puissance de l'appareil. Le mauvais état de marche du circuit de terre provoque un mauvais fonctionnement qu'Edilkamin ne peut prendre en charge.

DISTANCES DE SECURITE CONTRE LES INCENDIES

Le poêle peut être fixé directement sur des murs en briques et/ou en placoplâtre. En cas de murs combustibles (par ex. en bois) il faut prévoir une isolation adéquate avec un matériau non combustible. Il faut obligatoirement calorifuger de manière adéquate le conduit d'évacuation des fumées et le conduit de canalisation de l'air chaud car ils atteignent des températures élevées. Tout élément fait de matériaux combustibles et/ou sensibles à la chaleur et se trouvant à côté du poêle, doit être à une distance de 40 cm minimum ou bien être calorifugé de manière opportune avec un matériau isolant et non combustible; dans tous les cas il ne faut pas placer des matériaux devant le poêle à moins de 80 cm parce qu'ils seraient soumis directement au rayonnement du foyer. Prévoir une bonne distance par rapport à l'élément latéral qui se trouve sur le côté afin de pouvoir utiliser aisément le panneau synoptique situé sur le côté gauche du poêle Kelly.

PRISE D'AIR

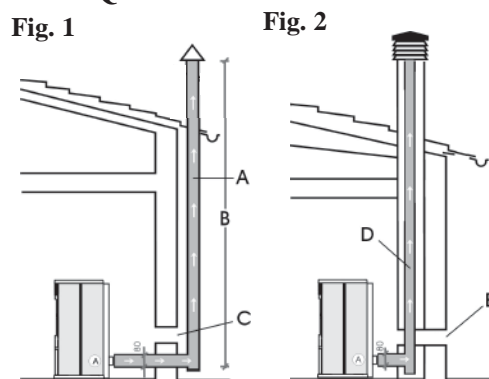
Il est indispensable de prédisposer, à l'arrière du poêle, une prise d'air reliée avec l'extérieur, d'une section utile minimum de 80 cm², qui garantisse une alimentation en air suffisante pour la combustion.

EVACUATION DES FUMÉES

Le système d'évacuation doit être unique pour le poêle (des conduits d'évacuation dans un conduit de cheminée commun à d'autres dispositifs n'est pas acceptable).

L'évacuation des fumées se fait par le raccord de 8 cm de diamètre situé à l'arrière, sur le côté droit ou en haut. Le conduit d'évacuation des fumées du poêle doit être relié avec l'extérieur en utilisant des tuyaux en acier ou noirs certifiés EN 1856. Le conduit doit être fermé hermétiquement. Pour l'étanchéité des tuyaux et leur éventuelle isolation il faut utiliser des matériaux résistant aux températures élevées (silicone ou mastics pour températures élevées). Les segments horizontaux peuvent avoir une longueur jusqu'à 2 m. Il est possible d'avoir jusqu'à deux coudes avec une ouverture de 90° maximum (par rapport à la verticale). Il est nécessaire (si le tuyau d'évacuation ne s'insère pas dans un conduit de cheminée) d'avoir un segment vertical et un terminal contre le vent (référence UNI 10683/2005). Le conduit vertical peut être interne ou externe. Si le conduit de fumées est à l'extérieur il doit être calorifugé de manière adéquate. Si le conduit de fumées s'insère dans un conduit de cheminée, celui-ci doit être autorisé pour les combustibles solides et s'il fait plus de 150 mm de diamètre, il faut l'assainir en le tubant avec des tuyaux de section et de matériaux adaptés (ex. acier 80 mm de diamètre). Tous les segments du conduit de fumées doivent pouvoir être inspectés. Les cheminées et les conduits de fumée auxquels sont reliés les appareils qui utilisent des combustibles solides doivent être nettoyés une fois par an (vérifier s'il existe dans son pays une réglementation à ce sujet). Si on omet de contrôler et de nettoyer régulièrement on augmente la probabilité d'un incendie de la cheminée. Dans ce cas procéder ainsi : ne pas éteindre avec de l'eau ; vider le réservoir du pellet ; S'adresser au personnel spécialisé après l'incident avant de redémarrer la machine.

CAS TYPIQUES



- A: conduit de cheminée en acier calorifugé
- B: Hauteur minimum 1,5 m et en tout cas au-delà de la hauteur de l'avant-toit
- C-E: prise d'air de la pièce (section passante de 80 cm² minimum)
- D: conduit de cheminée en acier, à l'intérieur du conduit de cheminée existant dans le mur

CHEMINÉE

Les caractéristiques fondamentales sont:

- section interne à la base égale à celle du conduit de cheminée
- section de sortie non inférieure au double de celle du conduit de cheminée
- position en plein vent, au-dessus du toit et en-dehors des zones de reflux., au-dessus du faite du toit et en-dehors des zones de reflux.

INSTALLATION

CIRCULATION AIR CHAUD

Le débit d'air chaud dans la pièce d'installation se fait par la grille installée frontalement sur la partie supérieure droite.

Tiny et Kelly sont équipés, en outre, d'un système de canalisation qui permet d'acheminer l'air chaud pour réchauffer une pièce voisine.

Il est possible de configurer le poêle afin d'obtenir que la sortie de l'air canalisé se fasse par le top, par l'arrière ou par le coté droit (les manchons de raccordement B - H se trouvent à part dans l'emballage).

RACCORDEMENT SORTIE D'AIR CHAUD PAR LE TOP

Pour le raccordement il faut utiliser le couvercle prédécoupé fourni à part (C) et enlever le diaphragme C1, à la place du couvercle qui n'est pas prédécoupé (D - fig.1).

Enlever le diaphragme prédécoupé de la plaque en métal du support en céramique droit (A - fig. 2) et fixer le manchon de raccordement (B - fig. 1).

Faire passer le tuyau convoyeur sur le manchon (B) à travers le trou obtenu sur le couvercle C.

RACCORDEMENT SORTIE D'AIR CHAUD PAR LE COTE DROIT

Pour raccorder le tuyau convoyeur il suffit d'enlever le diaphragme (E - fig. 2) prédécoupé du coté métallique droit de support des céramiques latérales et de fixer le manchon de raccordement (B - fig. 2). Enfiler le tuyau sur le manchon de raccordement (B) en le faisant passer à travers le trou dans la céramique (dans ce cas le bouchon en céramique n'est pas utilisé).

RACCORDEMENT SORTIE D'AIR CHAUD PAR L'ARRIÈRE

En outre il est possible de configurer le poêle pour que la sortie de la canalisation se fasse par l'arrière (fig. 3). Dans ce cas il faut enlever le petit couvercle qui se trouve sur la sortie postérieure (G-fig.2) et le fixer à sa place G - fig. 3. Installer le manchon de raccordement prévu à cet effet (H-fig.3) et enfiler le tuyau convoyeur.

RÉGLAGE DISTRIBUTION AIR CHAUD

La distribution de l'air chaud est réglable manuellement grâce au levier L accessible quand on soulève le couvercle en céramique (acier sur Kelly) supérieur gauche (fig. 4).

N.B. pour pouvoir actionner le levier de commande il faut enlever la plaquette de sécurité (I-fig.4).

Il est possible de canaliser l'air chaud totalement dans la pièce d'installation (levier complètement à droite), totalement dans la pièce attenante (levier complètement à gauche) ou partiellement dans les pièces (levier en position centrale).

Pour réaliser la canalisation de l'air chaud le KIT 8 en option est disponible (voir page 70).

Il est important de rappeler l'importance d'un bon calorifugeage du tuyau dans lequel passe l'air chaud pour éviter les dispersions.

N.B.: POUR LA CANALISATION IL EST CONSEILLÉ D'UTILISER DES CONDUITS D'UNE LONGUEUR DE 3 MÈTRES MAXIMUM AVEC 2 COUDES.

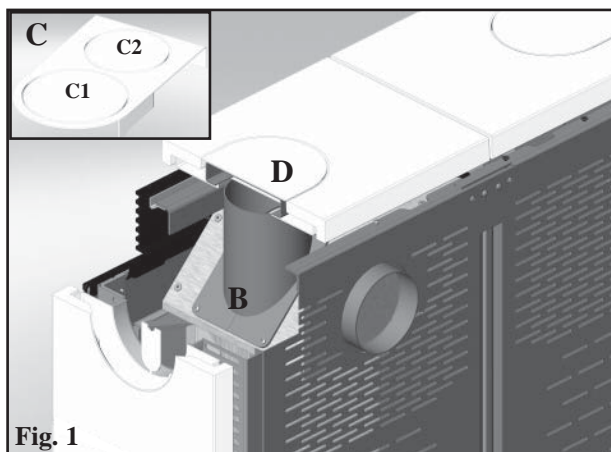


Fig. 1

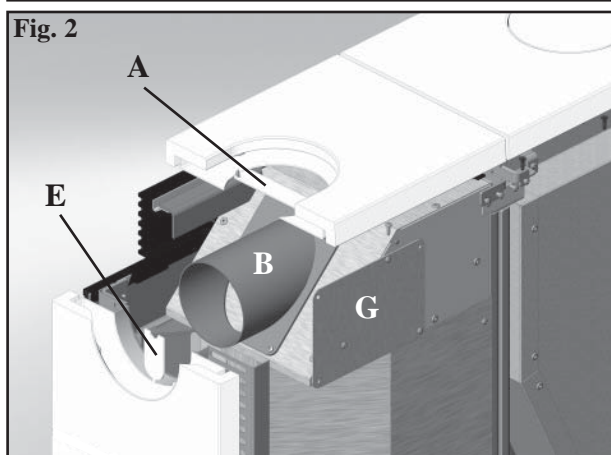


Fig. 2

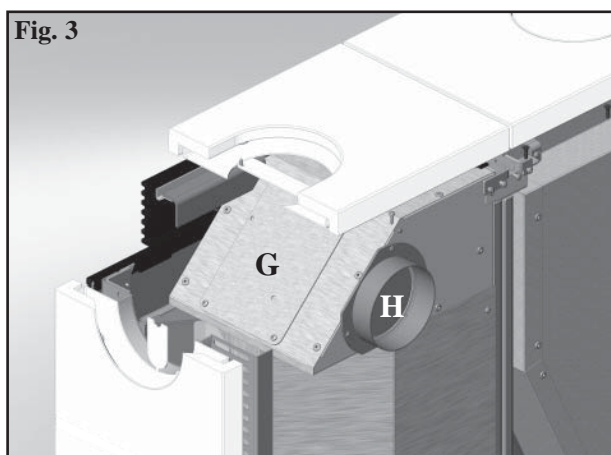


Fig. 3

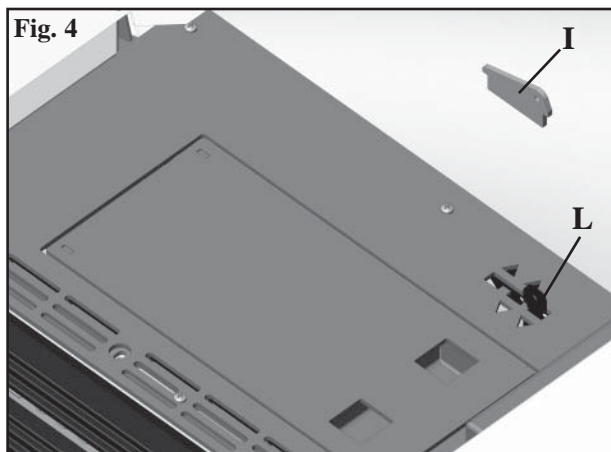


Fig. 4

INSTALLATION

SORTIE DES FUMÉES

Tiny et Kelly sont prédisposées pour le raccordement du conduit de sortie des fumées par le top, par l'arrière ou par le coté droit. Le poêle livré est configuré avec la sortie du conduit de fumées par le top.

RACCORDEMENT SORTIE FUMÉES PAR LE TOP

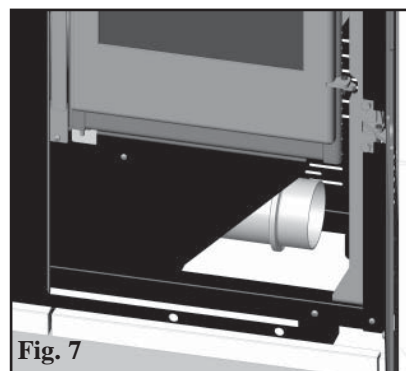
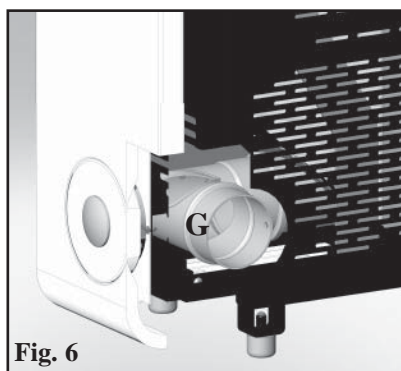
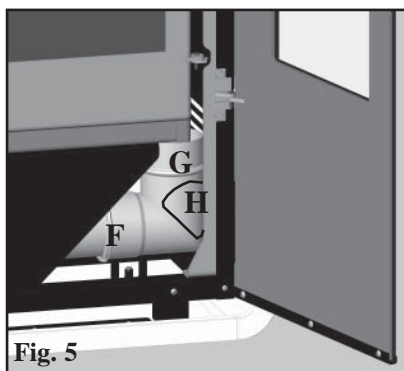
Pour le raccordement il suffit de faire passer le conduit (non fourni) sur le coude de raccordement (G-fig.5) déjà présent sur le poêle et accessible en ouvrant le volet en verre droit (fig. 5). Un couvercle d'inspection pour le nettoyage (H) est présent sur le coude (G). En cas d'utilisation de la sortie par le top il faut utiliser le couvercle prédécoupé (C - fig. 1 à la page 67) et enlever le diaphragme C2, à la place du couvercle non prédécoupé (D - fig. 1 à la page 67).

RACCORDEMENT SORTIE FUMÉES PAR L'ARRIÈRE

Pour configurer le poêle afin que la sortie des fumées se fasse par l'arrière il suffit de desserrer le collier de fixation (F-fig.5/6) du coude de raccordement et de tourner celui-ci à 90°. En procédant ainsi, il est possible de raccorder le conduit à l'arrière en le faisant passer à travers le trou présent dans la partie inférieure du panneau arrière en tôle.

RACCORDEMENT SORTIE FUMÉES LATÉRALE

Si on enlève le coude (G-fig.6) on peut raccorder le conduit de sortie des fumées latéralement (fig. 7) à travers le trou présent dans le coté en céramique. Dans ce cas il suffit d'enlever le diaphragme prédécoupé du coté droit en tôle du support des céramiques latérales pour permettre le passage du conduit (dans ce cas-là le bouchon en céramique n'est pas utilisé). Le coude (G) peut être utilisé à l'extérieur pour recueillir la condensation.



PRISE D'AIR

Il est indispensable de prédisposer, à l'arrière du poêle, une prise d'air reliée avec l'extérieur, d'une section utile minimum de 80 cm², qui garantisse une alimentation en air suffisante pour la combustion.

A l'arrière du poêle se trouve un trou (U - fig. 8) pour réaliser une prise d'air reliée directement avec l'extérieur au moyen d'une tuyauterie.

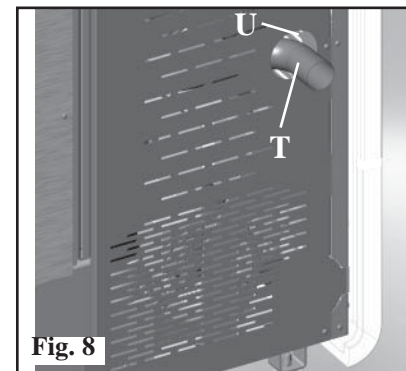
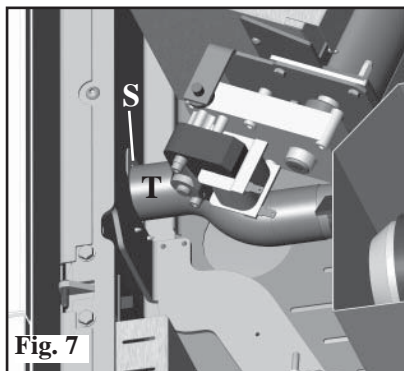
En ouvrant le petit volet antérieur gauche (fig.7) il est possible de débrancher le tuyau flexible (T) de son support (S) et de le faire transiter à travers le trou (U) sur le dossier du poêle.

Ce même tuyau (T) devra être ensuite branché avec l'extérieur.

Dans ce cas, des problèmes de condensation pourraient se présenter et il faudra protéger l'entrée de l'air avec un filet, dont il faudra garantir une section libre d'au moins 12 cm².

Il est nécessaire de prévoir une prise d'air, reliée avec l'extérieur, si le poêle est fixé mur. Le tuyau doit avoir une longueur inférieure à 1 mètre et il ne doit présenter aucun coude.

Le tuyau doit terminer avec un élément d'extrémité à 90° degrés vers le bas ou avec une protection contre le vent.



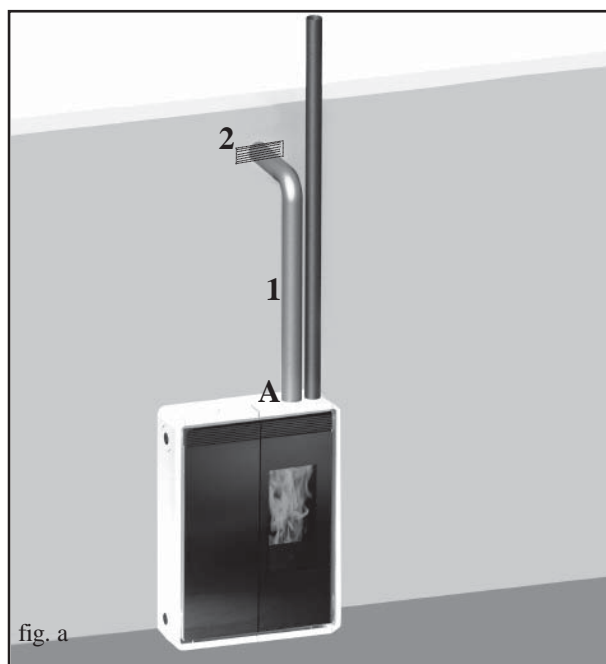
INSTALLATION

KIT 8 (code 297360)

N.B.: LA PARTIE INITIALE DU TUYAU FLEXIBLE DOIT ETRE "ETENDUE" COMPLETEMENT DE MANIERE A ELIMINER LE PLISSEMENT; DE CETTE MANIERE LE DIAMETRE INTERNE S'ELARGIRA SENSIBLEMENT CE QUI FAVORISERA L'ENTREE.

- Définir le positionnement du poêle par rapport au mur (fig. a).
- Activer le levier de commande de canalisation de l'air chaud (voir page 67).
- Placer le poêle dans sa position définitive et la fixer au mur au moyen des équerres (A) et des étriers (B) fournis, ou utiliser des systèmes alternatifs qui garantissent la stabilité du poêle (voir page 68).
- Étendre le tuyau en aluminium (2) pour la canalisation de l'air chaud, sans le brancher au raccord du poêle.
- Mettre le conduit en aluminium sur le raccord de sortie d'air chaud (A).
- Installer la goulotte terminale (3) et le tuyau en aluminium correspondant (2).

Il est important de rappeler l'importance d'un bon calorifugeage du tuyau dans lequel passe l'air chaud pour éviter les dispersions.



	KIT 8	n°	code
-	Collier de blocage des tuyaux	2	46160
1	Tuyau Ø 10	1	162520
2	Goulotte terminale	1	293430

EXEMPLES DE CANALISATION AIR CHAUD ET SORTIE FUMÉES



INSTRUCTIONS D'UTILISATION

Avant d'allumer.

Pour le 1er allumage il est indispensable de s'adresser à son revendeur, qui étalonnera le poêle selon le type de pellet et les conditions d'installation et activera ainsi la garantie.

Pendant les premiers allumages de légères odeurs de peinture peuvent se dégager et elles disparaîtront en peu de temps.

Avant d'allumer il est nécessaire de vérifier :

- ==> L'installation correcte
- ==> L'alimentation électrique
- ==> La fermeture de la porte, qui doit être étanche (porte interne droite)
- ==> Le nettoyage du creuset
- ==> La présence sur le display de l'indication de stand-by (date, puissance ou température clignotante).

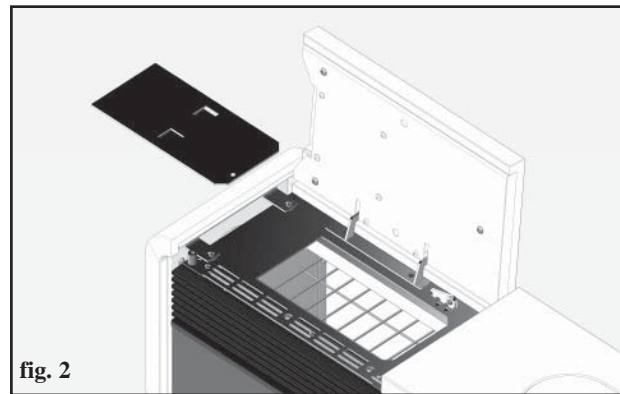
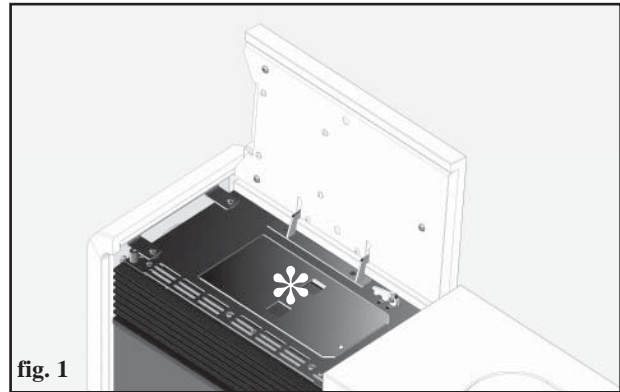
Chargement du pellet dans le réservoir

Pour accéder au réservoir ouvrir le top en céramique/acier gauche* (fig. 1-2).

LE TOP EN CÉRAMIQUE EST TRÈS FRAGILE. L'ACCOMPAGNER LENTEMENT LORS DE L'OUVERTURE ET DE LA FERMETURE.

ATTENTION :

utiliser le gant spécial fourni si on charge le poêle pendant qu'il fonctionne et qu'il est donc chaud.



NOTE sur le combustible

TINY - KELLY est conçu et programmées pour brûler du pellet. Le pellet est un combustible qui se présente sous forme de petits cylindres, obtenus en comprimant de la sciure, à des valeurs élevées, sans utilisation de liants ou autres matériaux étrangers.

Il est commercialisé dans des sacs de 15 kg.

Pour NE PAS compromettre le fonctionnement des poêles il est indispensable de NE PAS brûler autre chose. L'emploi d'autres matériaux (bois compris), qui peut être relevé avec des analyses en laboratoire, entraîne l'expiration de la garantie.

Edilkamin a conçu, testé et programmé ses produits afin qu'ils garantissent les meilleures prestations avec du pellet aux caractéristiques suivantes :

diamètre : 6 mm ; longueur maximum : 40 mm ; humidité maximum : 8% ; rendement calorifique : 4300 kcal/kg au moins

L'utilisation de pellets avec des caractéristiques différentes implique la nécessité d'un nouvel étalonnage des poêles, analogue à celui que fait le revendeur au 1er allumage.

L'utilisation de pellets non adaptés peut provoquer : diminution du rendement ; anomalies de fonctionnement ; blocages par obstruction, saleté sur la vitre, non brûlés...

Une simple analyse du pellet peut être faite visuellement :

Bonne qualité: lisse, longueur régulière, peu poudreux.


Mauvaise qualité: fentes longitudinales et transversales, très poussiéreux, longueur très variable et avec présence de corps étrangers.

INSTRUCTIONS D'UTILISATION

RADIOCOMMANDE DE SÉRIE POUR MODÈLE TINY

Elle sert à gérer toutes les fonctions.

Légende touches et display:

-  : pour allumer et éteindre (pour passer de la radiocommande en stand by à la radiocommande active)
- +/- : pour augmenter /baisser les différents réglages
- A : pour sélectionner le fonctionnement Automatique
- M : pour sélectionner le fonctionnement Manuel et pour accéder aux menus de contrôle et de programmation



- icone clignotante: radiocommande en mode recherche réseau
- icone fixe: radiocommande avec connexion active



- batterie déchargée
(3 piles alcaline mini stylo AAA)



- clavier bloqué (appuyez sur "A" et "M" en parallèle pendant quelques secondes pour verrouiller ou déverrouiller le clavier)



- programmation activée



- écran alphanumérique composé de 16 chiffres disposés sur deux lignes composées de 8 chiffres chacune



- icone clignotante: poêle en phase d'allumage
- icone fixe: poêle en phase de travail



- fonction de réglage manuel
(la valeur de la puissance de travail apparaît à l'écran)



- fonction automatique
(la valeur de la température apparaît à l'écran)

D'autres informations utiles s'affichent à l'écran, en plus des icônes décrites ci-dessus.

- Position Stand-by:

la température ambiante (20°C) s'affiche, les kilos de pellet restés (15Kg) dans le réservoir et l'heure courante (15 :33)

- Phase de travail manuelle:

la puissance configurée (Power 1), la température ambiante (20°C), les kg de pellet et l'autonomie restante s'affichent (15Kg 21H)

- Phase de travail automatique:

la température configurée (set 22°C), la température ambiante (20°C), les Kg de pellet et l'autonomie restante (15Kg 21H) s'affichent.

NE PAS APPUYER PLUSIEURS FOIS SUR LA TOUCHE .

N.B.: Si la radiocommande n'est pas utilisée pendant quelques secondes, l'écran devient noir, car la fonction d'économie d'énergie est activée. L'écran se réactive si on appuie sur n'importe quelle touche.

INSTRUCTIONS D'UTILISATION

A SUIVRE : radiocommande de série pour modèle Tiny


Remplissage vis sans fin.

Lors de la première utilisation ou en cas de vidage complet du réservoir à pellet, pour remplir la vis sans fin, appuyer en même temps sur les touches “+” et “-” depuis la radiocommande, pendant quelques secondes ; après avoir relâché les touches, l’inscription “CHARGEMENT” apparaît à l’écran.

L’opération doit être effectuée avant le premier allumage si poêle s’est arrêté parce qu’il n’y a plus de pellet, à la fin de l’opération vider le creuset avant de se tourner.

Il est normal que dans le réservoir il reste une petite quantité de pellet que la vis sans fin n’arrive pas à aspirer.

Allumage automatique

Lorsque l’insert est en stand by, en appuyant sur la touche , pendant 2" sur la radiocommande, la procédure d’allumage est lancée et l’inscription “ALLUMAGE” s’affiche, en même temps le compte à rebours en seconde commence (de 1020 à 0). La phase d’ allumage n’est cependant pas à une durée prédéterminée : sa durée est automatiquement abrégée si la carte détecte la réussite de certains tests.

Après environ 5 min, la flamme apparaît.

Allumage manuel

En cas de température en dessous de 3°C ne permettant pas à la résistance électrique de rester suffisamment brûlant ou la résistance même ne fonctionnant temporairement pas, il est possible d’utiliser l’ “allume-feu” pour l’allumage.

Introduire un morceau d’ “allume-feu” bien allumé dans le creuset, fermer la porte et appuyer  sur la radiocommande.

RÉGLAGE DE LA PUISSANCE

• Fonctionnement manuel depuis la radiocommande


Avec poêle en fonctionnement, en appuyant la touche "M" sur la radiocommande on affiche sur l'écran " PUISSANCE P " (en indiquant aussi la puissance de travail de l’insert), par les touches " + " ou " - " on peut baisser ou réduire la puissance de fonctionnement (de " PUISSANCE P1 " à " PUISSANCE P5 ").

• Fonctionnement automatique par la radiocommande

En appuyant sur la touche "A", on passe au fonctionnement automatique en réglant la température que l’on veut atteindre dans la pièce (pour régler la température de 5°C à 35°C, utiliser les touches “+” et “-” et l’insert règle la puissance de travail pour atteindre la température configurée.

Si l’on configure une température inférieure à celle de la pièce, l’insert restera en “PUISSANCE P1”.

Arrêt

Lorsque poêle est en fonction, en appuyant pendant 2" sur la touche  depuis la radiocommande, on lance la procédure d’arrêt et à l’écran s’affiche le compte à rebours de 9 à 0 (pour un total de 10 minutes).

La phase d’arrêt prévoit :

- Interruption chute pellet.
- Ventilation au maximum.
- Moteur expulsion des fumées au maximum.

Ne jamais débrancher la prise pendant les phases d’arrêt.

INSTRUCTIONS D'UTILISATION

A SUIVRE : radiocommande de série pour modèle Tiny OPÉRATIONS EFFECTUÉES UNIQUEMENT AVEC RADIOCOMMANDE

Réglage horloge

En appuyant pendant 2" sur la touche "M", on accède au menu "HORLOGE" qui permet de régler l'heure interne sur la carte électronique.

En appuyant ensuite sur la touche "M", les données suivantes apparaissent à la suite et peuvent être réglées : Jour, Mois, Année, Heure, Minutes, Jour de la semaine.

L'inscription "SAUVEGARDÉ??" à confirmer avec "M" permet de vérifier l'exactitude des opérations effectuées avant de les confirmer (l'inscription Sauvegardé s'affiche alors à l'écran).

Programmeur horaire hebdomadaire

En appuyant pendant 2 secondes sur la touche "M" depuis la radiocommande, on accède au réglage de l'horloge et en appuyant sur la touche "+", on accède à la fonction de programmation horaire hebdomadaire, identifiée à l'écran avec la description "PROGRAMMATION ON/OFF".

Cette fonction permet de configurer un nombre d'allumages et d'arrêts par jour (jusqu'à un maximum de 3) dans chaque jour de la semaine.

En confirmant à l'écran avec la touche "M", les possibilités suivantes apparaissent :

NO PROGRAMME (aucun programme enregistré)

PROGRAMME JOURNALIER (programme unique pour tous les jours)

PROGRAM/HEBDOMADAIRE. (programme spécifique pour chaque jour)

Avec les touches "+" et "-", on passe à un type de programmation dans le sombre.

En confirmant avec la touche "M", l'option "PROGRAM/JOURNALIER", on accède au choix du nombre de programmes (allumages/arrêts) qu'il est possible d'effectuer en un jour.

En utilisant PROGRAM/JOURNALIER", le programme/s configuré/s sera le même pour tous les jours de la semaine.

En appuyant ensuite sur la touche "+", on peut visualiser :

- No progr.

- 1° progr. (un allumage et un arrêt par jour), 2° progr. (idem), 3° progr. (idem)

Utiliser la touche "-" pour visualiser dans le sens contraire.

Si on sélectionne 1° programme, l'heure de l'allumage s'affiche.

À l'écran apparaît: 1 "ON" heures 10; avec la touche "+" et "-" on change l'heure et on confirme avec la touche "M".

À l'écran apparaît: 1 "ON" minutes 30; avec la touche "+" et "-" on change les minutes et on confirme avec la touche "M".

De la même manière, pour le moment de l'arrêt à programmer et pour les allumages successifs ou les arrêts

O n confirme en appuyant sur "M" lorsque l'inscription "SAUVEGARDÉ??" apparaît à l'écran.

En confirmant "PROGRAM/HEBDOMADAIRE.", on devra choisir le jour où l'on veut effectuer la programmation:

1 Lu ; 2 Ma; 3 Me; 4 Je; 5 Ve; 6 Sa; 7 Di.

Après avoir sélectionné le jour, en utilisant les touches "+" et "-" et en confirmant avec la touche "M", on continuera la programmation avec la même modalité avec laquelle on effectue un "PROGRAM/JOURNALIER", en choisissant pour chaque jour de la semaine si l'on veut activer une programmation en établissant le nombre d'interventions et à quelle heure.

en cas d'erreur et à tout moment de la programmation, on peut sortir du programme sans sauvegarder en appuyant sur la

touche , à l'écran s'affichera "NON SAUVEGARDÉ".

Variation chargement pellet

En appuyant pendant deux secondes sur la touche "M" de la radiocommande et en faisant défiler les indications de l'écran avec les touches "+" et "-", on trouve la description "Menu utilisateur", puis lorsque on confirme l'inscription "ADJ-PELLET et ADJ-TIRAGE" apparaît. Si on sélectionne "Autoreg. ON" le système règle automatiquement la chute du pellet, par contre si on sélectionne "Autoreg. OFF" on peut corriger manuellement la chute du pellet, en variant son débit en pourcentages (+/- 30 %). En confirmant cette fonction avec la touche menu, on accède à un réglage du chargement du pellet, en diminuant la valeur configurée on diminue le chargement de pellet, en augmentant la valeur configurée on augmente le chargement de pellet. Cette fonction peut être utile dans le cas où le type de pellet pour lequel l'insert a été réglé est changé et qu'une correction du chargement est donc nécessaire.

Si cette correction ne suffisait pas, contacter le Revendeur, pour établir le nouveau mode de fonctionnement.

Remarque sur la variabilité de la flamme

Les variations éventuelles de l'état de la flamme dépendent du type de pellet employé tout comme de la variabilité normale de la flamme du combustible solide et du nettoyage périodique du creuset que le poêle effectue automatiquement (NB: qui NE remplacent pas l'aspiration nécessaire à froid effectuée par l'utilisateur avant l'allumage).

INSTRUCTIONS D'UTILISATION

A SUIVRE : radiocommande de série pour modèle Tiny SIGNALEMENT RÉSERVE

Poêle est équipé d'une fonction électronique pour la détection de la quantité de pellet restant dans le réservoir.
Le système de détection, intégré à l'intérieur de la carte électronique permet de contrôler à tout moment le nombre d'heures et les Kg manquant à l'épuisement du pellet.

Il est important pour le fonctionnement correct du système que lors du premier allumage (effectué par le Revendeur) la procédure suivante soit effectuée.

1° Allumage/Test effectué par le Revendeur

La mise en service doit être effectuée selon la norme UNI 10683 point 3.21. Cette norme indique les opérations de contrôle à effectuer sur place ayant pour but d'établir le fonctionnement correct du système.

Système réserve pellet

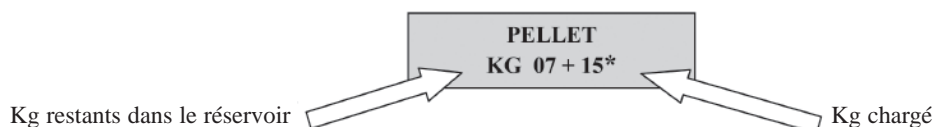
Avant d'activer le système, il est nécessaire de charger un sac de pellet dans le réservoir et d'utiliser le poêle jusqu'à l'épuisement du combustible chargé. Et ce afin d'obtenir un bref rodage du système.

Après quoi, il est possible de remplir complètement le réservoir et donc de mettre en fonction le poêle.


Pendant le fonctionnement, au moment où il sera possible de charger un sac entier de 15 Kg de pellet, apparaîtra à l'écran, clignotant à intermittence, l'inscription "RÉSERVE".

Après avoir versé un sac de pellet, il est maintenant nécessaire de mémoriser le chargement de 15 Kg ayant eu lieu. Pour ce faire, procéder alors comme suit:

1. appuyer sur la touche "M" (pendant environ 3-4 secondes) jusqu'à ce que l'inscription "HORLOGE" apparaisse.
2. appuyer sur la touche "+" jusqu'à ce que l'inscription "RÉSERVE".
3. appuyer sur la touche "M" pour que la page 6 écran suivante apparaisse,



donc avec la touche "+" mettre le chiffre (*) sur la valeur équivalent aux Kg de pellet chargés (15Kg dans le cas supposé ci-dessus).

4. appuyer sur la touche "M" pour confirmer
5. appuyer sur la touche  pour sortir.

Après avoir effectué l'opération ci-dessus, le système, après avoir consommé 15Kg, fera de nouveau apparaître en clignotant à intermittence, l'inscription "RÉSERVE". Ensuite, on devra répéter l'opération en procédant au point 1 au point 5.

BOUTON D'URGENCE

Si la radiocommande est en panne, il est possible d'accéder aux fonctions de base grâce à un bouton d'urgence rouge, situé sous la porte extérieure, sur la droite (voir fig.7).

Appuyer sur le bouton une ou plusieurs fois pour activer la fonction souhaitée:

1. LORSQUE LE POÊLE EST ÉTEINT
en appuyant sur le bouton rouge pendant 2", il s'allume.
2. LORSQUE LE POÊLE EST ALLUMÉ
en appuyant sur le bouton rouge pendant 2", il s'éteint.
3. LORSQUE LE POÊLE EST ALLUMÉ
mode manuel, en appuyant sur le bouton rouge on passe de P1 à P5.
4. LORSQUE LE POÊLE EST ALLUMÉ
mode automatique, en appuyant sur le bouton rouge on passe de 5°C à 30°C.

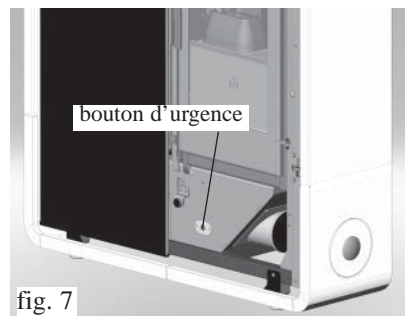



fig. 7

ANTENNE RADIO

La radiocommande reçoit le signal radio grâce à une petite antenne intégrée dans la carte électronique.

INSTRUCTIONS D'UTILISATION

TÉLÉCOMMANDE code 633280 EN OPTION POUR MODÈLE KELLY

-  : touche allumage/extinction
- +** : touche pour augmenter la puissance/température de travail (à l'intérieur d'un menu elle augmente la variable affichée)
- : touche pour diminuer la puissance/température de travail (à l'intérieur d'un menu elle diminue la variable affichée)
- A** : touche pour passer alternativement de la fonction manuelle à la fonction automatique
- M** : touche pour passer alternativement de la fonction automatique à la fonction manuelle

Une télécommande à infrarouges s'identifie facilement par rapport à une radiocommande parce que le led de transmission est en pointe, voir photo "A" reportée ci-dessous.



CARACTÉRISTIQUES TECHNIQUES

When a button is pressed, the backlight goes on, which indicates that the remote control is transmitting the signal. The "beep" emitted by the stove confirms its reception.

PORTÉE

- la télécommande transmet avec un signal infrarouge, le led de transmission du signal doit être en ligne visuellement avec le led de réception du poêle pour qu'il y ait une transmission correcte, donc dans un champ libre sans obstacles on a une distance couverte de 4-5mt.

DURÉE DES PILES

- la télécommande fonctionne avec 3 batteries alcalines de 1,5V size AAA, la durée des batteries dépend de l'utilisation mais couvre de toute façon largement l'utilisation d'un utilisateur moyen pendant une saison entière.

- La température de travail est de: 0-40°C
- La température correcte de stockage est de :-10/+50°C
- Humidité de travail: 20-90% H.R. sans condensation
- Degré de protection: IP 40
- Poids de la télécommande avec les piles à l'intérieur: 160gr

INSTRUCTIONS D'UTILISATION

Panneau synoptique pour modèle Kelly

Touche 0/1 du panneau

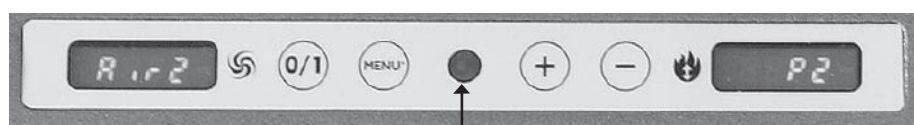
Pour allumer ou éteindre le poêle et quitter la programmation horaire (prog).

Touche MENU du panneau

Commute le fonctionnement du poêle de Manuel à Automatique et vice versa et permet d'entrer dans la programmation horaire (prog) et de se déplacer du réglage de la puissance au réglage de la température.

Touches "+ e -" du panneau

Permettent de se déplacer à l'intérieur de la programmation horaire (prog) et de régler la température ou la puissance réglée.



Remote control receiver



Indications à l'afficheur

Ac: Phase d'allumage (apparition de la flamme)

Ar: seconde phase d'allumage (stabilisation de la flamme) avant la phase de travail

Of: phase d'extinction

P1 ou P2 ou P3: niveau de puissance programmé

8-29: température programmée pour le fonctionnement en automatique

H1..H7: blocage avec numéro d'identification du problème (voir page 83)

Pu: nettoyage automatique creuset en cours

ηη: attente arrêt moteur, attendre quelques dizaines de secondes avant de donner d'autres commandes.

Lorsque le poêle est en stand-by, le mode de fonctionnement avec lequel redémarrer clignote, de même que l'heure.

REPLISSAGE DE LA VIS SANS FIN.

Au cas où le réservoir à pellets se viderait complètement, pour remplir la vis sans fin, appuyer en même temps sur les touches On/Off et A/m. Cette opération doit être effectuée avant l'allumage, si le poêle s'est arrêté à cause d'un manque de pellets. Il est normal qu'une quantité résiduelle de pellets, que la vis ne parvient pas à aspirer, demeure dans le réservoir.

Allumage automatique

Le poêle étant en stand-by, appuyer pendant 2" sur la touche ON/OFF pour démarrer la procédure d'allumage et afficher l'inscription Ac pendant quelques minutes (toutefois, la phase d'allumage n'est pas à temps programmé: sa durée est automatiquement abrégée si la carte détecte le dépassement de quelques tests). Après environ 5 minutes, la flamme apparaît. Il est normal qu'un peu de fumée se développe dans le creuset, avant la flamme. L'inscription Ar demeure affichée jusqu'à ce que la flamme soit stabilisée.

Allumage manuel

Lorsque la température est inférieure à 3°C et qu'elle ne permet pas à la résistance électrique de se chauffer au rouge, ou en cas de non-fonctionnement temporaire de la résistance, on pourra allumer manuellement le poêle en utilisant un allume feu en cubes. Pour ce faire, introduire dans le creuset un cube d'allume feu bien embrasé, fermer la porte et appuyer sur ON/OFF.

RÉGLAGE PUISSANCE (le poêle étant en fonction, pour passer d'un mode à l'autre, appuyer sur la touche A/m)

• Fonctionnement manuel

pour régler la puissance de travail (de P1 à P3) et la ventilation.

INSTRUCTIONS D'UTILISATION

A SUIVRE : Panneau synoptique pour modèle Kelly

• Fonctionnement automatique

pour régler la température que l'on désire atteindre dans la pièce, le poêle règle la puissance de travail pour l'obtenir (P3) ou la conserver (P1).

Si on programme une température inférieure à celle de la pièce, le poêle travaille en P1, en consommant la quantité correspondante de pellets.

Note sur la variabilité de la flamme

Les variations éventuelles de l'état de la flamme dépendent du type de pellets utilisé, ainsi que d'une variabilité normale de la flamme du combustible solide et des nettoyages périodiques du creuset, que le poêle effectue automatiquement (et qui NE remplacent PAS la nécessaire aspiration à froid faite par l'utilisateur avant l'allumage).

Extinction

Le poêle étant en fonction, appuyer pendant 2" sur la touche ON/OFF pour démarrer la procédure d'extinction et afficher OFF (pendant 10 minutes)

La phase d'extinction prévoit:

- Interruption chute pellets.
- Ventilation au maximum.
- Moteur d'évacuation des fumées au maximum.

Ne jamais débrancher la fiche durant l'extinction.

PROGRAMMATEUR HORAIRE HEBDOMADAIRE INCORPORÉ DANS LE PANNEAU

Le concept du programmeur horaire hebdomadaire incorporé dans le panneau central

Disponibilité de 3 programmes horaires d'allumage à programmer:

Pr01 avec heure d'allumage et d'extinction à programmer;

Pr02 avec heure d'allumage et d'extinction à programmer;

Pr03 avec heure d'allumage et d'extinction à programmer.

Chaque jour de la semaine (day1=lundi; day2=mardi...day7=dimanche) on peut activer un ou plusieurs des programmes disponibles.

En stand-by, l'afficheur visualise alternativement les modes d'allumage (P1, P2 ou P3 ou une température) et l'heure actuelle.

Réglage de l'heure courante

Appuyer une fois sur la touche MENU pendant environ deux secondes, tS s'affiche. Appuyer trois fois sur la touche MENU, Prog s'affiche. Appuyer sur la touche "-", Set s'affiche. Appuyer sur la touche MENU, l'heure courante s'affiche, qu'on pourra modifier avec la touche "-" en diminuant d'une minute à la fois et avec la touche "+" en augmentant de 15 minutes à la fois. L'heure ayant ainsi été réglée, valider avec la touche MENU et day n° s'affiche (day1=lundi; day2=mardi... day7=dimanche) que l'on peut varier avec les touches "-" e "+". La validation avec MENU affiche Prog. Appuyer sur la touche 0/1 pour quitter le réglage de l'heure en cours.

Activation programmation horaire

Garder appuyée la touche MENU pendant environ deux secondes, tS s'affiche. Appuyer trois fois sur la touche MENU, Prog s'affiche. Appuyer sur la touche "+", Pr OF s'affiche et appuyer sur la touche MENU, OFF s'affiche. Appuyer sur la touche "+" ou sur la touche "-", ON s'affiche. Valider avec la touche MENU et afficher Prog. Appuyer sur la touche 0/1 pour retourner en stand-by.

Le poêle en mode Pr On peut recevoir les commandes d'allumage et d'extinction temporisée.

Programmation d'un programme (ex. Pr01)

Garder appuyée la touche MENU pendant environ deux secondes, tS s'affiche. Appuyer trois fois sur la touche MENU, Prog s'affiche. Appuyer sur la touche "+" deux fois, Pr1 s'affiche. Appuyer sur la touche MENU, On P1 s'affiche et l'heure à laquelle on désire programmer l'allumage, que l'on peut varier avec les touches "+" e "-" de 10 minutes en 10 minutes. Appuyer sur la touche MENU pour valider et afficher OfP1 et l'heure à laquelle on désire programmer l'extinction, que l'on peut varier avec les touches "+" e "-" de 10 minutes en 10 minutes. Appuyer sur MENU pour valider et afficher "Of d1" (c'est-à-dire que le programme 1 n'est pas actif le jour 1, lundi), que l'on peut varier en Ond1(c'est-à-dire que le programme 1 est actif le jour 1, lundi), avec les touches "+" e "-".

On passe au second jour, mardi, avec MENU et, de la même manière jusqu'au day7.

Appuyer encore sur la touche MENU pour afficher Prog et, pour quitter, appuyer sur la touche 0/1.

Suivre la même marche pour programmer l'heure d'allumage et d'extinction de Pr 02 et Pr 03 et décider quels jours les activer ou les désactiver.

ENTRETIEN

Avant d'effectuer toute manutention, débrancher l'appareil du réseau d'alimentation électrique.

Un entretien régulier est la base du bon fonctionnement du poêle

L'ABSENCE D'ENTRETIEN EMPÊCHE le poêle de fonctionner normalement.

D'éventuels problèmes dus à l'absence d'entretien entraîneront l'expiration de la garantie.

POUR ACCÉDER FACILEMENT A TOUS LES ORGANES ÉLECTRIQUES ET MÉCANIQUES IL SUFFIT D'OUVRIR LE PETIT VOLET GAUCHE DU POÊLE. LE PETIT VOLET RESTE BLOQUE EN POSITION DE FERMETURE GRACE A UNE VIS, QU'IL FAUT ENLEVER SEULEMENT EN CAS DE NÉCESSITÉ POUR L'INSPECTION QUE DOIT FAIRE LE REVENDEUR.

ENTRETIEN QUOTIDIEN

Opérations à effectuer quand le poêle est éteint, froid et débranché du réseau électrique.

- Doit être effectué à l'aide d'un aspirateur (voir option page 85).
- Toute la procédure ne demande que quelques minutes par jour.
- Ouvrir le petit volet à droite, extraire le creuset (1 - fig. A) et renverser les résidus dans le tiroir à cendres (3 - fig. C).
- **NE PAS DÉCHARGER LES RÉSIDUS DANS LE TIROIR DU PELLET.**
- Extraire le plafond (2 - fig. B) et renverser les résidus dans le tiroir à cendres (3 - fig. C).
- Extraire et vider le tiroir à cendres (3 - fig. C) dans un conteneur non inflammable (les cendres pourraient contenir des parties encore chaudes et/ou des braises).
- Enlever le creuset ou enlever les croutes avec la petite spatule fournie, nettoyer les éventuelles occlusions des trous sur tous les cotés.
- Enlever le creuset (1 - fig. A) et le désincruster avec la petite spatule, nettoyer les éventuelles occlusions des fentes.
- Aspirer le compartiment du creuset, nettoyer les bords de contact du creuset avec son logement.
- Si nécessaire nettoyer la vitre (à froid)

Ne jamais aspirer les cendres chaudes, car cela compromet l'aspirateur utilisé et il y a un risque d'incendie des pièces de la maison.



fig. A

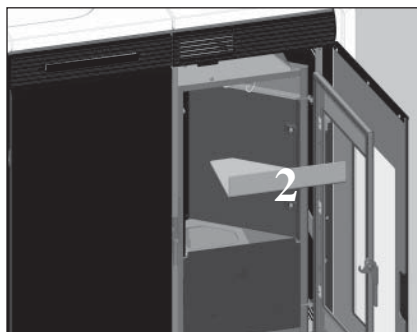


fig. B



fig. C

ENTRETIEN HEBDOMADAIRE

- Consiste à nettoyer le foyer (avec écouvillon) après avoir enlevé le tiroir à cendres (3 - fig. C).
- Vider le réservoir à pellets et aspirer le fond.
- Bouger les écouvillons (4 - fig. D), aspirer les 3 tuyaux en-dessous (5 - fig. E)
- Nettoyer la chambre de combustion et l'extracteur de fumées (6 - fig. E).

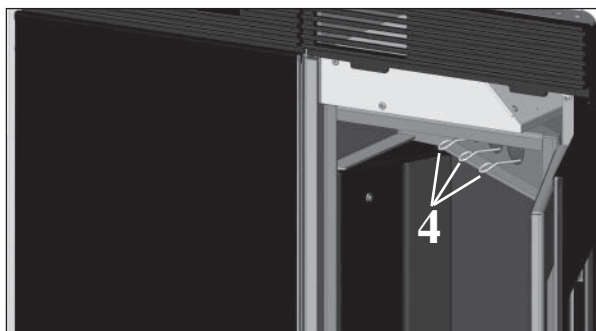


fig. D

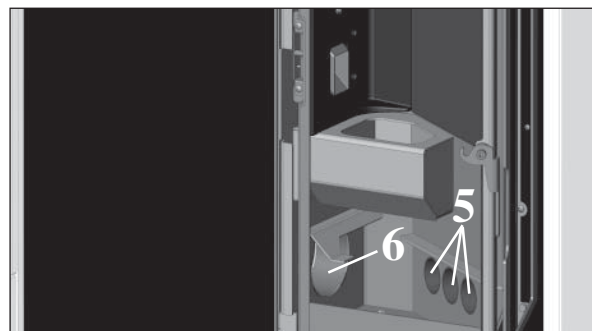


fig. E

ENTRETIEN

ENTRETIEN SAISONNIER (par le revendeur)

Consiste en:

- Nettoyage général interne et externe
- Nettoyage soigneux des conduits d'échange
- Nettoyage soigneux et désincrustation du creuset et de sa niche
- Nettoyage des ventilateurs, vérification mécanique des jeux et des fixations
- Nettoyage du conduit de fumées (remplacement des garnitures sur le tuyau évacuation fumées)
- Nettoyage conduit de fumées (voir nettoyage hebdomadaire)
- Nettoyage niche ventilateur extraction fumées, nettoyage capteur de flux, contrôle thermocouple
- Nettoyage, inspection et désincrustation de la niche de la résistance d'allumage, remplacement de celle-ci si nécessaire
- Nettoyage/contrôle du Panneau Synoptique
- Inspection visuelle des câbles électriques, des branchements et du câble d'alimentation
- Nettoyage du réservoir pellet et vérification des jeux de l'ensemble vis sans fin-motoréducteur
- Remplacement garniture porte
- Test de fonctionnement, chargement vis sans fin, allumage, fonctionnement pendant 10 minutes et extinction.

Si vous utilisez très fréquemment le poêle, il est conseillé de nettoyer le conduit de fumées tous les 3 mois.

ATTENTION !!!

Après le nettoyage normal, l'accouplement NON CORRECT du creuset supérieur (A) (figura 1) avec le creuset inférieur (B) (figura 1) peut compromettre le fonctionnement du poêle.

Donc, avant d'allumer le poêle, s'assurer que les creusets sont accouplés correctement comme indiqué sur la (figure 2).

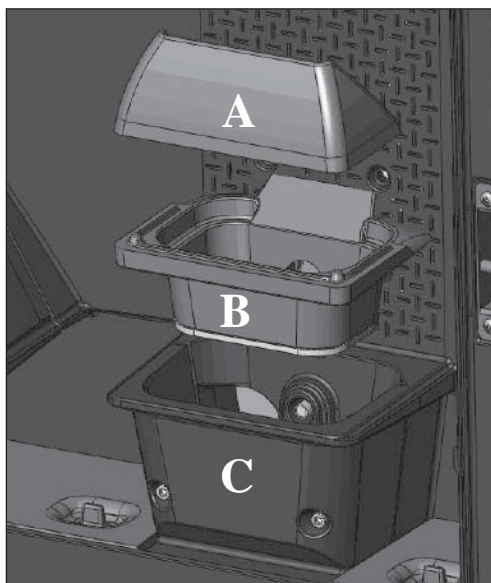


fig. 1

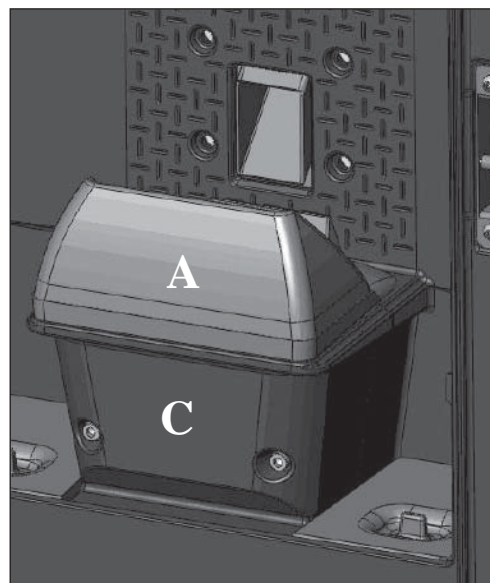


fig. 2

CONSEILS POUR D'ÉVENTUELS INCONVÉNIENTS TINY

En cas de problème, poêle s'arrête automatiquement en effectuant l'opération d'extinction, et à l'écran s'affiche une indication relative à la raison de l'extinction (voir les divers signalements ci-dessous).

Ne jamais débrancher la fiche durant la phase d'extinction pour motif de blocage.

En cas de blocage, pour redémarrer poêle, il faut le laisser s'arrêter (600 secondes avec signal sonore) puis appuyer sur la touche .

Ne pas rallumer poêle avant d'avoir vérifié la cause du blocage et avant d'avoir NETTOYÉ/VIDÉ le creuset.

SIGNALEMENTS DES ÉVENTUELLES CAUSES DE BLOCAGE, INDICATIONS ET SOLUTIONS :

1) Verific. flux air: (il intervient si le capteur de flux détecte le flux d'air comburant insuffisant).

Arrêt pour manque dépression

Le flux peut être insuffisant si la porte est ouverte, si l'étanchéité de la porte n'est pas parfaite (ex. joint), s'il y a un problème d'aspiration de l'air ou d'évacuation des fumées, ou si le creuset est encrassé.

Contrôler:

- la fermeture de la porte;
- le canal d'aspiration de l'air comburant (nettoyer en faisant attention aux éléments du capteur de flux);
- nettoyer le capteur de flux à l'air sec (type pour clavier de PC);
- position du poêle: le poêle ne doit pas être adossé à un mur;
- position et nettoyage du creuset (avec une fréquence liée au type de pellets);
- canal de fumée (nettoyer);
- installation (si l'installation n'est pas aux normes et qu'elle présente de nombreux coudes, l'évacuation des fumées n'est pas régulière);

Si vous suspectez un dysfonctionnement du capteur, faire un essai à froid. Par exemple, si en variant les conditions ou en ouvrant la porte, la valeur affichée ne change pas, c'est un problème de capteur.

L'alarme dépression peut aussi se vérifier durant la phase d'allumage, car le capteur de flux commence à contrôler 90" après le start cycle d'allumage.

2) Verific.extract.: (il intervient si le capteur de tours de l'extracteur de fumées détecte une panne).

Arrêt pour cause de panne au niveau du capteur de tours du moteur expulsion des fumées

- Contrôler la fonctionnalité de l'extracteur de fumées (connexion capteur de tours) et la fiche
- Contrôler nettoyage conduit de fumées
- Contrôler l'installation électrique et la mise à la terre.
- Contrôler carte électronique

3) Stop Flamme: (il intervient si le thermocouple détecte une température des fumées inférieure à la valeur configurée, en interprétant ceci comme l'absence de flamme) **arrêt pour chute de la température des fumées.**

La flamme peut être absente parce que:

- il n'y a plus de pellet,
- il y a trop de pellet et celui-ci a étouffé la flamme,
- le thermostat de maximum est intervenu (cas rare, il n'intervient qu'en cas de température excessive des fumées).

4) ECHEC/ALLUMAGE : (il intervient si au bout de 15 minutes maximum, la flamme n'apparaît pas ou que la température de démarrage n'est pas atteinte) **arrêt à cause de la température des fumées qui n'est pas correcte en phase d'allumage.**

Distinguer les deux cas suivants:

Il N'y a PAS de flamme	La flamme est présente mais après l'inscription ECHEC/ALLUMAGE : démarrage s'affiche
Vérifier: <ul style="list-style-type: none"> - positionnement correct et nettoyage du creuset, - fonctionnalité résistance, - température ambiante (si inférieure 3°C) et humidité. - Essayer d'allumer avec l'allume-feu. 	Vérifier: <ul style="list-style-type: none"> - fonctionnalité thermocouple, - température de démarrage configurée dans les paramètres.

CONSEILS POUR D'ÉVENTUELS INCONVÉNIENTS TINY

5) **NO electr.:** (ce n'est pas un défaut de poêle).

Arrêt pour manque d'énergie électrique

Vérifier le branchement électrique et les chutes de tension.

6) **Panne télécom.:** (il intervient si le thermocouple est en panne ou déconnecté).

Arrêt à cause du thermocouple qui est en panne ou déconnecté

Vérifier que le thermocouple est bien connecté à la carte: vérifier la fonctionnalité au cours du test à froid.

7) **°C fumées élevée:** (extinction pour température excessive des fumées)

arrêt pour dépassement de la température maximum des fumées.

Une température excessive des fumées peut dépendre de: type de pellet, anomalie extraction des fumées, conduit des fumées obstrué, installation incorrecte, "dérive" du motoréducteur.

Radiocommande inefficace:

- rapprocher le récepteur du poêle
- remplacer par des piles alcalines (3 piles alcaline mini stylo AAA)

Air à la sortie non chaud:

- nettoyer l'échangeur depuis l'intérieur du foyer.

Pendant la phase d'allumage " le différentiel saute " (pour le revendeur)

- vérifier humidité de la résistance d'allumage

Allumage non réussi:

- clean combustion chamber.

“Contrôle/ batterie”:

Poêle ne s'arrête pas, mais le message s'affiche sur le display.

La batterie tampon sur la carte doit être remplacée.

REMARQUE 1

Tous les signalements restent affichés jusqu'à ce que l'on intervienne sur la radiocommande, en appuyant sur la touche .

On recommande de ne pas faire partir le poêle avant d'avoir vérifié que le problème a été éliminé

REMARQUE 2

Après avoir consommé 1000 Kg de pellet, l'inscription “Entret.” apparaît à l'écran.

Poêle fonctionne mais il faut que le Revendeur agréé effectue un entretien extraordinaire.

CONSEILS POUR D'ÉVENTUELS INCONVÉNIENTS KELLY

n cas de problème, poêle s'arrête automatiquement en effectuant l'opération d'extinction, et à l'écran s'affiche une indication relative à la raison de l'extinction (voir les divers signalements ci-dessous).

Ne jamais débrancher la fiche durant la phase d'extinction pour motif de blocage.

Si le blocage a eu lieu: pour redémarrer le poêle, attendre d'abord la fin de la procédure d'extinction s'effectue (10 minutes avec indication sonore) et appuyer ensuite sur la touche ON/OFF.

Ne pas rallumer poêle avant d'avoir vérifié la cause du blocage et avant d'avoir NETTOYÉ/VIDÉ le creuset.

SIGNALEMENTS DES ÉVENTUELLES CAUSES DE BLOCAGE, INDICATIONS ET SOLUTIONS :

1) H1 Alarme dépression (elle intervient si le capteur de flux détecte un flux d'air comburant insuffisant).

Arrêt pour manque dépression

Le flux peut être insuffisant si la porte est ouverte, si l'étanchéité de la porte n'est pas parfaite (ex. joint), s'il y a un problème d'aspiration de l'air ou d'évacuation des fumées, ou si le creuset est encrassé.

Contrôler:

- la fermeture de la porte;
- le canal d'aspiration de l'air comburant (nettoyer en faisant attention aux éléments du capteur de flux);
- nettoyer le capteur de flux à l'air sec (type pour clavier de PC);
- position du poêle: le poêle ne doit pas être adossé à un mur;
- position et nettoyage du creuset (avec une fréquence liée au type de pellets);
- canal de fumée (nettoyer);
- installation (si l'installation n'est pas aux normes et qu'elle présente de nombreux coudes, l'évacuation des fumées n'est pas régulière);

Si vous suspectez un dysfonctionnement du capteur, faire un essai à froid. Par exemple, si en variant les conditions ou en ouvrant la porte, la valeur affichée ne change pas, c'est un problème de capteur.

L'alarme dépression peut aussi se vérifier durant la phase d'allumage, car le capteur de flux commence à contrôler 90" après le start cycle d'allumage.

2) H2 Avarie moteur évacuation fumées (l'alarme intervient si le capteur de tours de l'extracteur de fumées détecte une anomalie).

Arrêt pour cause de panne au niveau du capteur de tours du moteur expulsion des fumées

- Contrôler la fonctionnalité de l'extracteur de fumées (connexion capteur de tours) et la fiche
- Contrôler nettoyage conduit de fumées
- Contrôler l'installation électrique et la mise à la terre.
- Contrôler carte électronique

3) SF (H3) Stop flamme (intervient si le thermocouple relève une température des fumées inférieure à la valeur programmée, en interprétant cela comme une absence de flamme) **arrêt pour chute de la température des fumées.**

La flamme peut être absente parce que:

- il n'y a plus de pellet,
- il y a trop de pellet et celui-ci a étouffé la flamme,
- le thermostat de maximum est intervenu (cas rare, il n'intervient qu'en cas de température excessive des fumées).

4) AF (H4) Allumage échoué (L'allumage échoue si, dans un délai maximum de 15 minutes, la flamme n'apparaît pas et la température de démarrage n'est pas atteinte) **arrêt à cause de la température des fumées qui n'est pas correcte en phase d'allumage.**

Distinguer les deux cas suivants:

La flamme NE s'est PAS allumée	La flamme s'est allumée, mais après l'inscription Ar, le sigle AF s'est affiché
Vérifier: <ul style="list-style-type: none">- le positionnement et la propreté du creuset;- l'arrivée d'air comburant au creuset;- le bon fonctionnement de la résistance;- la température ambiante (si inférieure à 3°C utiliser un allume-feu) et l'humidité Essayer d'allumer avec un allume feu.	Vérifier (Revendeur): <ul style="list-style-type: none">- le bon fonctionnement du thermocouple;- la température de démarrage programmée dans les paramètres.

CONSEILS POUR D'ÉVENTUELS INCONVÉNIENTS KELLY

5) H5 Blocage: black-out (ce n'est pas un défaut de poêle)

Arrêt pour manque d'énergie électrique

Vérifier le branchement électrique et les chutes de tension.

6) H6 Thermocouple en panne (l'alarme intervient si le thermocouple est en panne ou débranché) (Revendeur)

Arrêt à cause du thermocouple qui est en panne ou déconnecté

Vérifier que le thermocouple est bien connecté à la carte: vérifier la fonctionnalité au cours du test à froid.

7 H7 Surtemp. fumées (extinction pour température excessive des fumées)

arrêt pour dépassement de la température maximum des fumées.

Une température excessive des fumées peut dépendre de: type de pellet, anomalie extraction des fumées, conduit des fumées obstrué, installation incorrecte, "dérive" du motoréducteur.

8) Batt. 1 - Batt. 2

Le poêle ne s'arrête pas, mais le message s'affiche sur le display. La batterie tampon sur la carte doit être remplacée.

Tableau synoptique éteint:

Contrôler que le cordon d'alimentation est branché Contrôler le fusible (sur la prise d'alimentation)

Télécommande (option) inefficace:

- rapprocher le récepteur du poêle
- remplacer par des piles alcalines (3 piles alcaline mini stylo AAA)

Air à la sortie non chaud:

- nettoyer l'échangeur depuis l'intérieur du foyer.

Pendant la phase d'allumage " le différentiel saute " (pour le revendeur)

-vérifier humidité de la résistance d'allumage

Allumage non réussi:

- clean combustion chamber.

La signalisation demeure affichée jusqu'à ce que l'on intervienne sur le tableau, en appuyant sur la touche ON/OFF.

Il est recommandé de ne pas redémarrer le poêle avant d'avoir vérifié que le problème a été éliminé.

Il est important de signaler au Revendeur, ce qui est inscrit sur le panneau.

CHECK LIST

A intégrer avec la lecture complète de la fiche technique

Pose et installation

- Mise en service effectuée par le revendeur habilité qui délivrer la garantie et le livret de maintenance
- Aération dans la pièce
- Le conduit de fumées/conduit de cheminée reçoit seulement l'évacuation du poêle
- Le conduit de fumées présente : maximum 2 courbes
maximum 2 mètres en horizontal
- cheminée au-delà de la zone de reflux
- Les tuyaux d'évacuation sont en matériau adéquat (conseillé acier inox)
- En cas de traversée d'éventuels matériaux inflammables (ex. bois) toutes les précautions ont été prises pour éviter des incendies.

Utilisation

- Le pellet utilisé est de bonne qualité et non humide.
- Le creuset et la niche cendres sont propres et bien positionnés.
- La porte est bien fermée.
- Le creuset est bien inséré dans sa niche

SE RAPPELER D'ASPIRER LE CREUSET AVANT CHAQUE ALLUMAGE
Si l'allumage échoue, NE PAS répéter l'allumage avant d'avoir vidé le creuset.

OPTIONS

CADRAN TELEPHONIQUE POUR ALLUMAGE A DISTANCE (code 281900)

On peut obtenir l'allumage à distance en faisant relier par le revendeur le cadran téléphonique à la porte sérielle derrière le poêle, avec un petit câble en option (TINY code 621240 - KELLY code 620550).

TÉLÉCOMMANDE (code 633280)

ACCESSOIRES POUR LE NETTOYAGE



Glasskamin
(code 155240)

Utile pour le nettoyage de la
vitre céramique



Bidon pour aspirer les
cendres sans moteur
(code 275400)

Utile pour le nettoyage du
foyer



INFORMATIONS POUR LES UTILISATEURS

Suivant l'art.13 du décret législatif 25 juillet 2005, n.151 "Mise en œuvre des Directives 2002/95/CE, 2002/96/CE et 2003/108/CE, concernant la réduction de l'utilisation de substances dangereuses dans les appareils électriques et électroniques, ainsi que le traitement des déchets".

Le symbole du conteneur barré reporté sur l'appareil ou sur la boîte indique que quand le produit arrive en fin de vie utile il doit être traité séparément des autres déchets.

L'utilisateur devra donc donner l'appareil arrivé en fin de vie aux centres spécialisés de collecte sélective des déchets électroniques et électrotechniques, ou bien le rapporter au revendeur au moment de l'achat d'un nouvel appareil de type équivalent, à raison de un par un.

Estimado Sr./Sra.

Le agradecemos y le felicitamos por haber elegido un producto nuestro. Antes de utilizarlo, le pedimos que lea atentamente esta ficha con el fin de poder disfrutar de manera óptima y con total seguridad de todas sus características.

Para más aclaraciones o en caso de necesidad diríjase a su VENDEDOR donde ha efectuado la compra o visite nuestro sitio internet www.edilkamin.com en la opción VENDEDOR.

NOTA

- Después de haber desembalado el producto, compruebe que esté íntegro y completo del contenido (revestimiento, mando a distancia sólo Tiny, manguitos de conexión, manija, libro de garantía, guante, ficha técnica, spátula, sales deshumidificantes).

En caso de anomalías contacte rápidamente el vendedor donde lo ha comprado al que entregará copia del libro de garantía y del documento fiscal de compra.

- Puesta en servicio/ensayo

Deberá ser efectuada absolutamente por el - Centro Asistencia Técnica - autorizado Edilkamin (Vendedor) de lo contrario decaerá la garantía. La puesta en servicio como lo describe por la norma UNI 10683 Rev. 2005, (capítulo "3.21") consiste en una serie de operaciones de control con el insertable instalado y con el objetivo de asegurar el funcionamiento correcto del sistema y la conformidad del mismo a las normativas.

En el vendedor, en el número verde o en el sitio internet www.edilkamin.com puede encontrar el nominativo del vendedor más cercano.

- instalaciones incorrectas, mantenimientos realizados incorrectamente, el uso impropio del producto, exoneran a la empresa fabricante de cualquier daño que deriva del uso.

- El número de cupón de control, necesario para la identificación de insertable, está indicado:

- en la parte alta del embalaje

- en el libro de garantía dentro del hogar

- en la placa aplicada en la parte posterior del aparato;

Dicha documentación debe ser conservada para la identificación junto con el documento fiscal de compra cuyos datos deberán comunicarse en ocasión de posibles solicitudes de informaciones y puestos a disposición en caso de posible intervención de mantenimiento;

- las piezas representadas son gráfica y geoméricamente indicativas.

DECLARACIÓN DE CONFORMIDAD

El abajo firmante EDILKAMIN S.p.A. con sede legal en Via Vincenzo Monti 47 - 20123 Milano - Código fiscal P.IVA 00192220192

Declara bajo la propia responsabilidad que:

La estufa de pellet de leña descrita a continuación cumple la Directiva 89/106/CEE (Productos de Construcción)

ESTUFA DE PELLETT, de marca comercial EDILKAMIN, denominada TINY - KELLY

Nº de SERIE: Ref. Etiqueta datos

AÑO DE FABRICACIÓN: Ref. Etiqueta datos

La conformidad de los requisitos de la Directiva 89/106/CEE ha sido además determinada por la conformidad a la norma europea: EN 14785:2006

Asimismo declara que:

la estufa de pellet de leña TINY - KELLY

respeto los requisitos de las directivas europeas:

2006/95/CEE – Directiva Baja Tensión

2004/108/CEE – Directiva Compatibilidad Electromagnética

EDILKAMIN S.p.a. no se responsabiliza del mal funcionamiento del aparato en caso de sustitución, montaje y/o modificaciones efectuadas por personal ajeno a EDILKAMIN sin autorización de la bajo firmante.

PRINCIPIO DE FUNCIONAMIENTO

Las estufas TINY - KELLY calientan el aire utilizando como combustible el pellet de leña, cuya combustión se controla electrónicamente. A continuación se ilustra el funcionamiento (las letras hacen referencia a la figura 1).

El combustible (pellet) se extrae del depósito de almacenamiento (A) y, a través de una cónica (B) activada por un motorreductor (C), se transporta en el crisol de combustión (D). El encendido del pellet se efectúa por medio de aire caliente producido por una resistencia eléctrica (E) y aspirada en el crisol por un extractores de humos (F), y expulsados de la boca (G) que se encuentra en la zona baja de la estufa. Las estufas prevén la canalización del aire caliente, para calentar un local adyacente.

Para canalizar el aire caliente hay previstas tres bocas de salida (en la parte trasera, en el lado y arriba). Utilizar la más idónea (como consecuencia las demás bocas deberán taparse) conectándola con el correspondiente KIT 8 opcional.

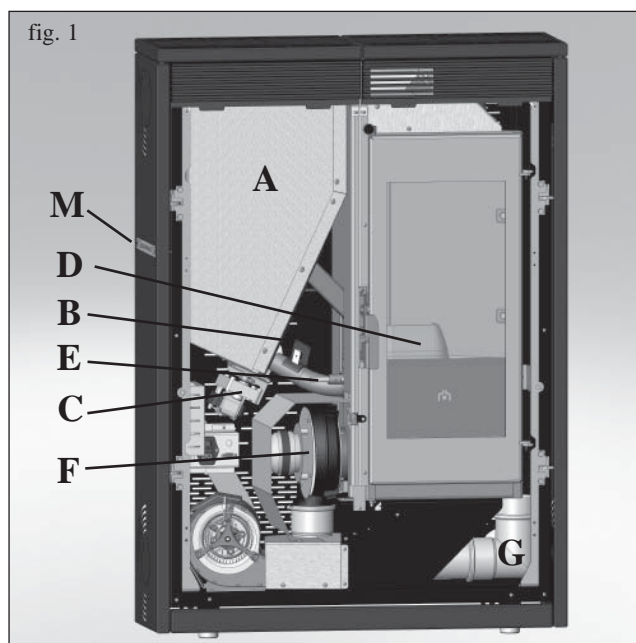
El hogar está revestido en fundición, cerrado frontalmente por dos puertas sobrepuestas.

- una puerta pequeña de vidrio cerámico (para la apertura utilizar el correspondiente guante térmico).

- una puerta pequeña interna de vitrocerámica en contacto con el fuego.

La cantidad de combustible, la extracción de humos, alimentación del aire comburente, se regulan por medio de la tarjeta electrónica dotada de software con el fin de obtener una combustión de alto rendimiento y bajas emisiones.

Todas las fases de funcionamiento pueden ser controladas por medio del mando a distancia (incluido para el modelo Tiny). Mientras que para el modelo Kelly está instalado, en el lado izquierdo, el panel sinóptico (M) que permite la gestión y la visualización de todas las fases de funcionamiento. Para el modelo Kelly hay disponible como opción un mando a distancia para el control de las funciones principales. La estufa está equipada con una toma de serie para la conexión con cable opcional (TINY cód. 621240 - KELLY cód. 620550) a dispositivos de encendido remoto (p. ej. conmutador telefónico, termostato ambiente).



INFORMACIONES DE SEGURIDAD

Las estufas TINY - KELLY están proyectadas para calentar, por medio de una combustión automática de pellet en el hogar, el local en el que se encuentran, por radiación y por movimiento de aire que sale de la rejilla frontal, y el local contiguo por medio del movimiento del aire canalizable por la boca en la parte trasera, en el lado derecho o arriba.

- Los únicos riesgos que derivan del uso de las estufas están relacionados con el incumplimiento de la instalación o con un contacto directo con partes eléctricas en tensión (internas), o con un contacto con fuego y partes calientes (vidrio, tubos, salida de aire caliente) o con la introducción de sustancias extrañas.

- Usar como combustible solo pellet de leña de 6 mm de diámetro.

- Si no funcionasen los componentes, las estufas están dotadas de dispositivos de seguridad que garantizan su apagado, que se efectuará sin intervenir en ningún momento. Para un funcionamiento regular la estufa ha de ser instalada respetando lo indicado en esta ficha y durante su funcionamiento la puerta no deberá abrirse: de hecho la combustión es controlada automáticamente y no necesita ninguna intervención.

- En ningún caso han de introducirse en el hogar o en el depósito sustancias extrañas. • Para la limpieza del canal de humo (tramo de tubo que conecta la boca de salida de humos de la estufa con el tubo de humos) no deben utilizarse productos inflamables.

- Las partes del hogar y del depósito han de aspirarse exclusivamente con aspirador.

- El cristal puede limpiarse en FRÍO con el producto adecuado (por ej. GlassKamin Edilkamin) y un paño.

- No limpie en caliente.

- Asegurarse que las estufas sean colocadas y encendidas por el Vendedor habilitado Edilkamin según las indicaciones de la presente ficha.

- Durante el funcionamiento de la estufa, los tubos de descarga y la puerta alcanzan altas temperaturas (no toque sin el guante apropiado).

- No deposite objetos no resistentes al calor cerca de la estufa.

- No utilice NUNCA combustibles líquidos para encender la estufa o para reavivar las brasas.

- No obstruya las aperturas de aireación del local de instalación, ni las entradas de aire de la misma estufa.

- No moje la estufa, no se acerque a las partes eléctricas con las manos mojadas.

- No introduzca reducciones en los tubos de descarga de humos.

- La estufa debe ser instalada en locales adecuados para la seguridad contra incendios y dotados de todos los servicios (alimentación y descargas) que el aparato requiere para un correcto y seguro funcionamiento.

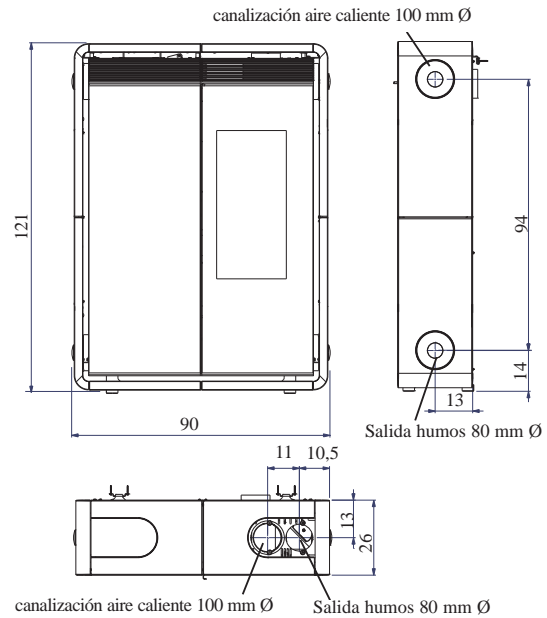
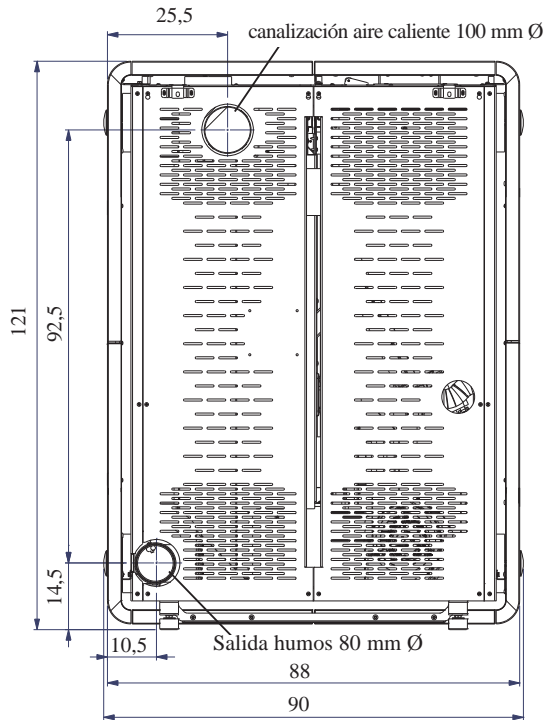
- **En caso de encendido fallido, NO repetir el encendido antes de haber vaciado el crisol**

- **ATENCIÓN: EL PELLET VACIADO DEL CRISOL NO DEBE COLOCARSE EN EL DEPÓSITO.**

DIMENSIONES Y ACABADOS

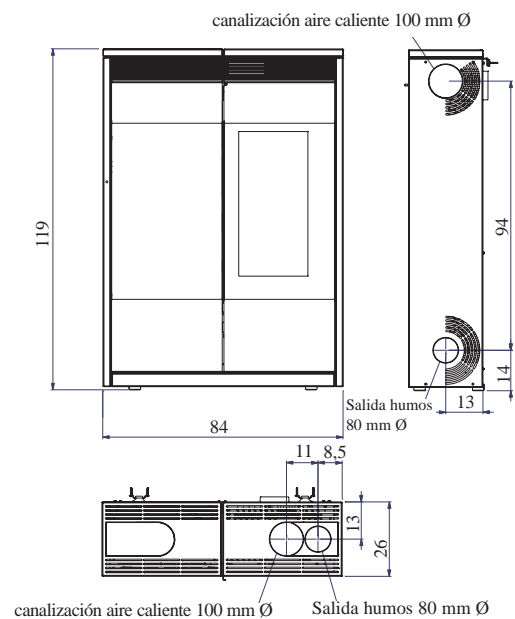
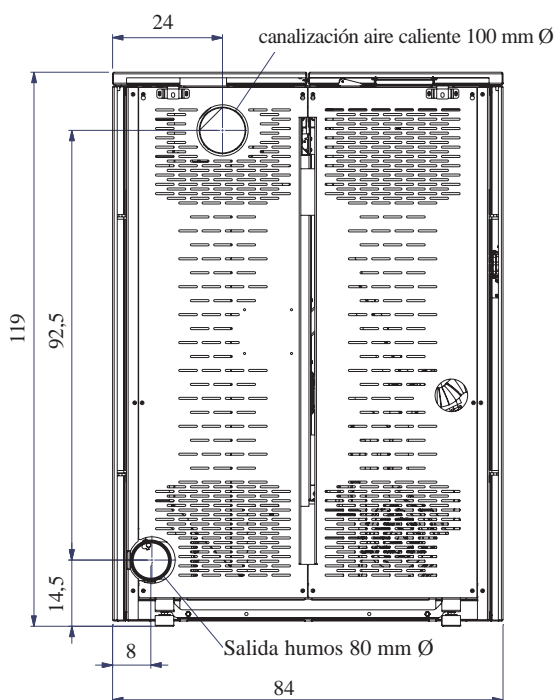
TINY

- revestimiento en cerámica blanco opaco
- revestimiento de cerámica roja
- revestimiento de cerámica negro



KELLY

- revestimiento de acero pintado burdeos.
- revestimiento de acero pintado gris perla.



CARACTERÍSTICAS

La estufa de pellet TINY está equipada con SISTEMA LEONARDO®.

LEONARDO® es un sistema de seguridad y regulación de la combustión que permite un funcionamiento óptimo en cualquier condición.

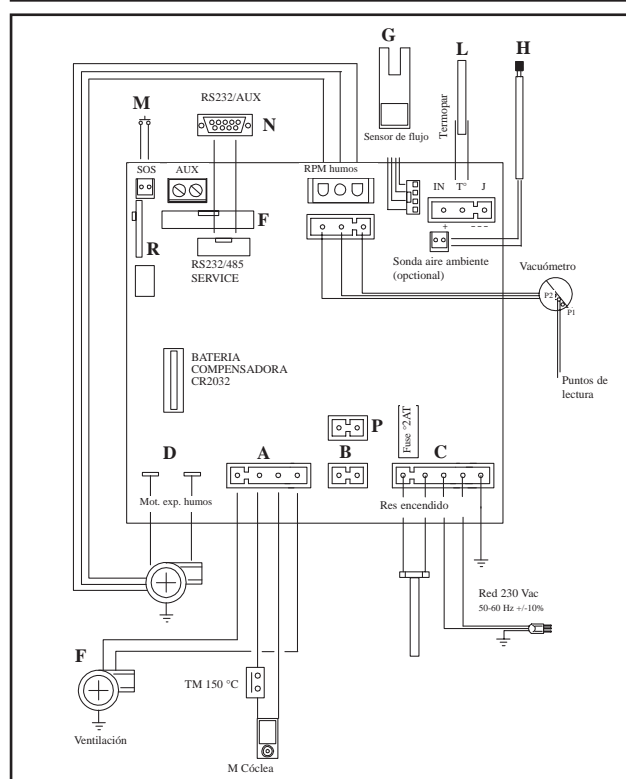


LEONARDO® garantiza un funcionamiento óptimo gracias a dos sensores que detectan el nivel de presión en la cámara de combustión y la temperatura de los humos. La detección y la consiguiente optimización de los dos parámetros se efectúan en continuo para corregir en tiempo real posibles anomalías de funcionamiento.

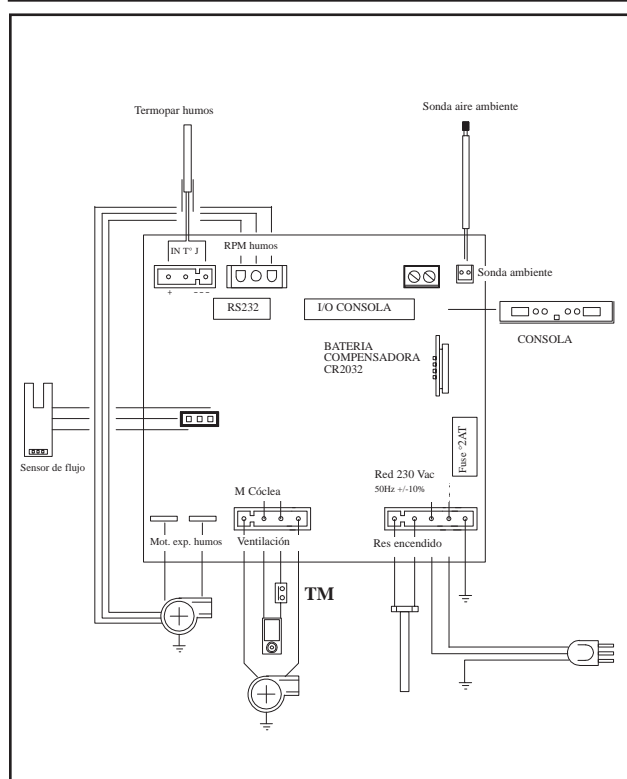
El sistema LEONARDO® obtiene una combustión constante regulando automáticamente el tiro según las características del tubo de humos (curvas, longitud, forma, diámetro etc.) y las condiciones ambientales (viento, humedad, presión atmosférica, instalaciones en alta cota, etc.). Es necesario que se respeten las normas de instalación.

Además, el sistema LEONARDO® puede reconocer el tipo de pellet y regular automáticamente el flujo para garantizar a cada momento el nivel de combustión solicitado.

FICHA ELECTRÓNICA TINY esquema eléctrico



FICHA ELECTRÓNICA KELLY esquema eléctrico



PUERTA DE SERIE

En la puerta AUX el Distribuidor puede instalar una pieza opcional para controlar los encendidos y apagados (p. ej. conmutador telefónico, termostato ambiente), el puerto está situado en la parte de atrás de la estufa.

Se conecta con un puente opcional (TINY cód 621240 - KELLY cód 620550).

La salida serial se encuentra en el interior de la estufa en el lado izquierdo.

BATERÍA COMPENSADORA

En la tarjeta electrónica hay una batería compensadora (tipo CR 2032 de 3 Volt).

Su funcionamiento (no considerado como defecto del producto, sino como desgaste normal) se señala con las indicaciones "Control batería" para modelo TINY y "Bat. 1 - Bat. 2" para modelo KELLY.

Para mayores informaciones al respecto, contactar con el distribuidor que ha efectuado el primer encendido.

SONDA TEMPERATURA AMBIENTE

En la parte trasera de la estufa se encuentra la salida del cable de temperatura ambiente de 1 m de longitud. En el terminal del cable está cableada la sonda que fijar a la pared por medio del soporte suministrado.



ESPAÑOL

CARACTERÍSTICAS

CARACTERÍSTICAS TÉCNICAS

Potencia nominal	9	kW
Rendimiento potencia nominal	94,1	%
Emisiones CO (13% O2) potencia nominal	149	ppm
Masa de humos potencia nominal	5,8	g/s
Potencia reducida	2,8	kW
Rendimiento potencia reducida	96,2	%
Emisiones CO (13% O2) potencia reducida	206	ppm
Masa de humos potencia reducida	2,1	g/s
Máximo exceso de temperatura humos	111	°C
Tiro mínimo	12	Pa
Autonomía min/max	10/33	heures
Consumo combustible min/max	0,6/2	kg/h
Capacidad depósito	20	kg
Volumen calentable*	235	m ³
Peso con embalaje TINY/KELLY	217/189	kg
Diámetro conducto humos (A macho)	80	mm
Diámetro conducto toma aire (B macho)	40	mm

* El volumen calentable se calcula considerando la utilización de pellet con p.c.i. de al menos 4300 Kcal/Kg y un aislamiento de la casa tal y como establece la L 10/91, y sucesivas modificaciones y una sollicitación de calor de 33 Kcal/m³ hora

* Es importante tomar en consideración también la colocación de la estufa en el ambiente a calentar.

Los datos indicados arriba son indicativos.

EDILKAMIN s.p.a. se reserva modificar sin previo aviso los productos para mejorar las prestaciones.

CARACTERÍSTICAS ELÉCTRICAS

Alimentación	230Vac +/- 10% 50 Hz	
Potencia media absorbida	100	W
Potencia absorbida en el encendido	400	W
Frecuencia mando a distancia (opcional)	infrarrojos	
Frecuencia mando a distancia (de serie)	ondas radioeléctricas 2,4 GHz	
Protección en ficha electrónica	Fusible 2AT, 250 Vac 5x20	

DISPOSITIVOS DE SEGURIDAD

TERMOPAR:

situada en la descarga de humos detecta la temperatura.
Según los parámetros programados controla las fases de encendido, trabajo y apagado.

SENSOR FLUJO DE AIRE:

colocado en el canal de aspiración, interviene cuando el flujo del aire comburente no es correcto, con consiguientes problemas de depresión en el circuito de humos.

TERMOSTATO DE SEGURIDAD:

interviene si la temperatura es demasiado elevada dentro de la estufa.
Bloquea la carga del pellet provocando el apagado de la estufa.

ENSAMBLAJE DE LOS REVESTIMIENTOS

TINY (el modelo KELLY se suministra ya ensamblado)

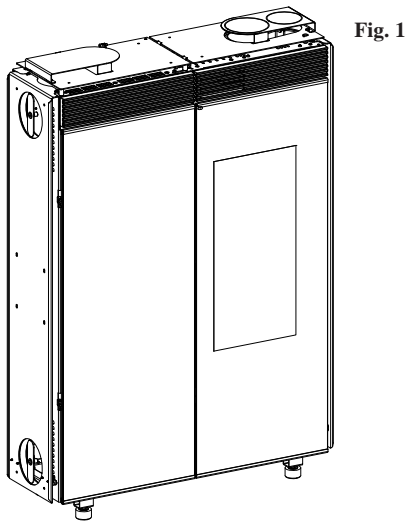


Fig. 1

Fig. 2

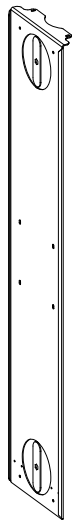


Fig. 3

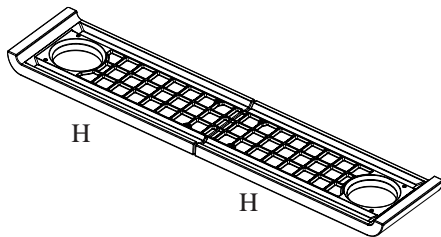


Fig. 4

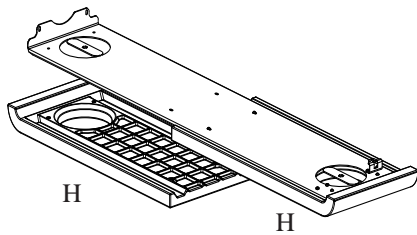
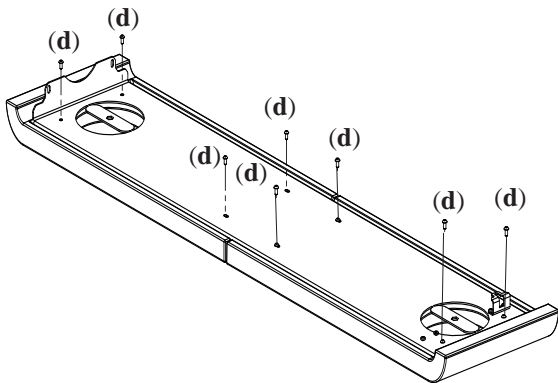


Fig. 5



Accesorios varios suministrados:

- Nº. 4 Barra roscada M8
- Nº. 4 Remache de fijación tapones de cerámica
- Nº. 28 Tornillo M4 x 8
- Nº. 8 Espesor 5 mm
- Nº. 2 Estribos para fijación a la pared con tacos y tornillos

Fig. 1

Esta figura representa la estufa, en el estado en el que se encuentra después de haber sido desmontada

N.B.:

La estufa se entrega con la parte metálica de los revestimientos de los laterales (fig. 2) ya montada.

En cambio deben ser ensamblados los dos elementos del revestimiento cerámico (H - fig.6) procediendo como se indica a continuación.

MONTAJE REVESTIMIENTOS LATERALES: ELEMENTOS CERÁMICOS

Fig. 3/4

Apoyar un par de los elementos cerámicos H (fig.3) sobre un plano suficientemente grande interponiendo un paño u otro para evitar abrasiones.

Sobreponer el lado metálico (fig. 4) después de haberlo desmontado de la estufa.

Fig. 5

Atornillar los 8 tornillos M4 x 8 (d) suministrados, en los relativos casquillos introducidos en los elementos cerámicos y verificar el correcto alineamiento.

!!!ATENCIÓN!!!: No atornille con fuerza, trabaje con extrema delicadeza pues es posible que salgan los insertables roscados de la cerámica.

Repetir la misma operación para el segundo par de elementos cerámicos H.

ENSAMBLAJE DE LOS REVESTIMIENTOS

TINY

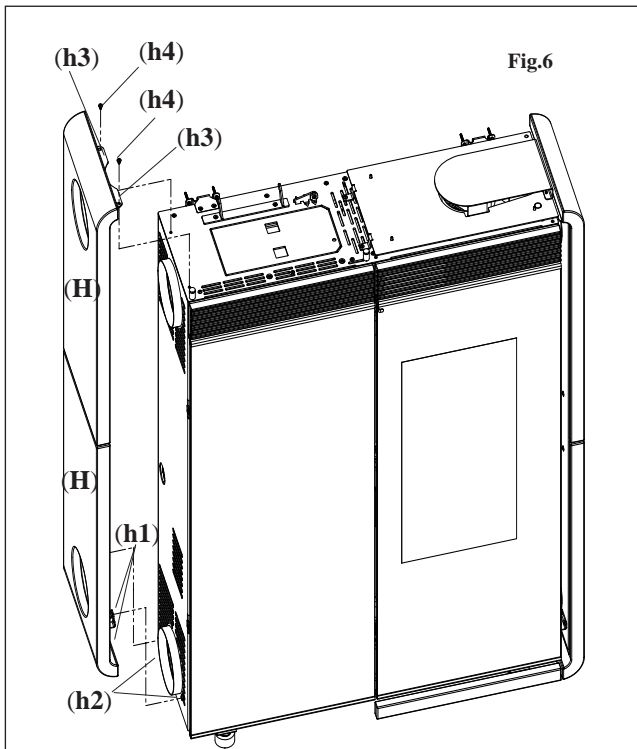


Fig. 6

Aplicar los lados (H) de chapa (con elementos de cerámica) utilizando los tornillos de autorroscado eliminados precedentemente, procediendo de la siguiente manera:

- Encaje los soportes metálicos (h1) (presentes en la base, en la cara interna) en los pernos (h2) que salen de la estructura de la estufa;
- Adhiera el flanco a la estructura de manera que los soportes (h3) adhieran a la encimera;
- bloquear el lado a la tapa por medio de los tornillos (h4) a través de los agujeros de las abrazaderas (h3).

MONTAJE TAPA IZQUIERDA

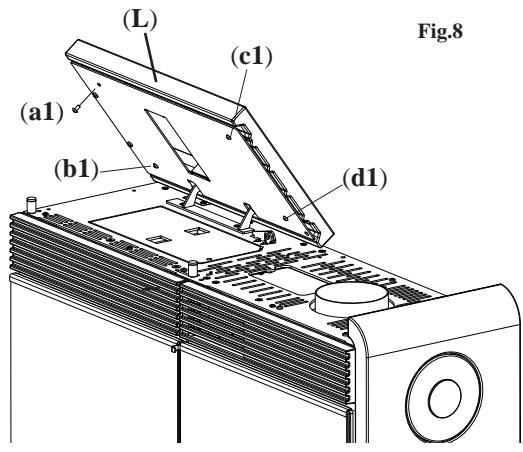
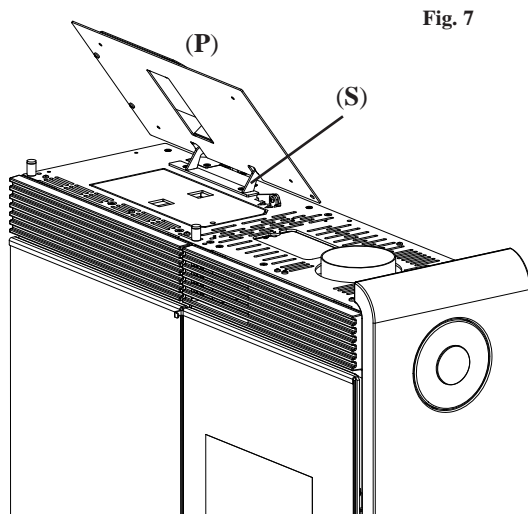
Fig. 7

La tapa izquierda está compuesta de un soporte metálico pintado (P), y de un elemento de cerámica (L - fig 8). El soporte (P) se suministra ya ensamblado a la abrazadera (S) de la estufa.

Fig. 8

Seguidamente monte la tapa (L) de cerámica utilizando los tornillos M6 x 8 (a1, b1, c1, d1).

!!!ATENCIÓN!!!: Verificar que el cubre tapa de cerámica (L) no retroceda la tapa en la rotación y que una vez abierta para cargar el pellet, no se cierre solo, cayendo.



ENSAMBLAJE DE LOS REVESTIMIENTOS

TINY

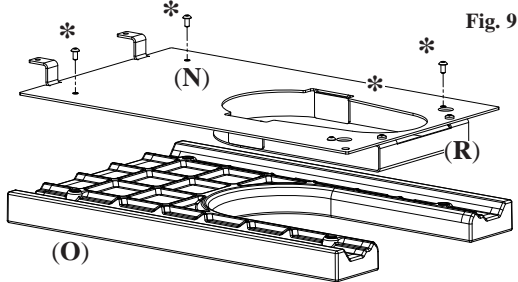


Fig. 9

(N+R+O)

Fig. 10

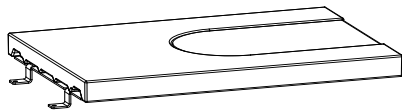


Fig. 11

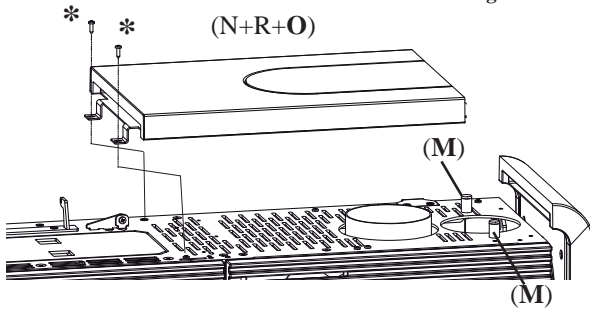


Fig. 12

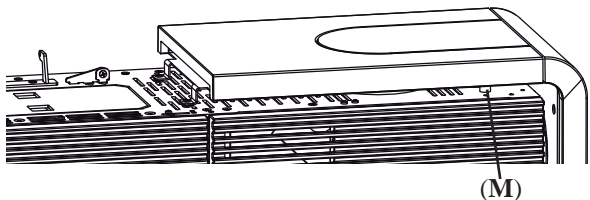


Fig. 13

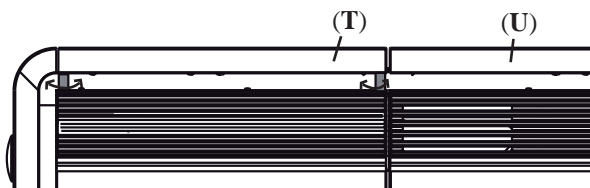


Fig. 14

MONTAJE TAPA DERECHA

Fig. 9

La tapa derecha está compuesta de un soporte metálico pintado (N), de una tapa cerrada también pintada (R), ya ensamblados entre ellos y a la estufa, además de un elemento de cerámica (O).

(si la salida de los humos o el tubo de la canalización de aire caliente se utilizaran con salida desde arriba, en sustitución de la tapa pequeña cerrada (R) se deberá utilizar una tapa pequeña abierta incluida en la bolsa de accesorios).

!!!ATENCIÓN!!!: Apoyar el elemento de cerámica (O) sobre un plano suficientemente grande interponiendo un paño u otro para evitar abrasiones.

Desmontar el soporte metálico (N) equipado con la tapa (R) de la estufa y fijarlo con los 4 tornillos M4 x 8 (*) al elemento de cerámica (O).

Fig. 10

Volcar el grupo cerámica y soportes (elementos N, R, O) como se muestra en la figura.

Fig. 11

Fijar el grupo (N, R, O) a la estufa (en la misma posición de partida) utilizando los dos tornillos de autorroscado (*) eliminados precedentemente.

Fig. 12/13

Trabajar en los 4 pernos (M) debajo de la tapa izada y dcha. para alinear las dos cerámicas, semitapa derecha (U) y semitapa izquierda (T).

Fig. 14

Atornille el escudo metálico (Y) en la barra roscada (V). Introducir todo el la tapa de cerámica (X); completar introduciendo los dos distanciadores (K) 40 Ø con agujero 8 Ø. Atornille todo al flanco de la estufa.

ENSAMBLAJE DE LOS REVESTIMIENTOS

TINY

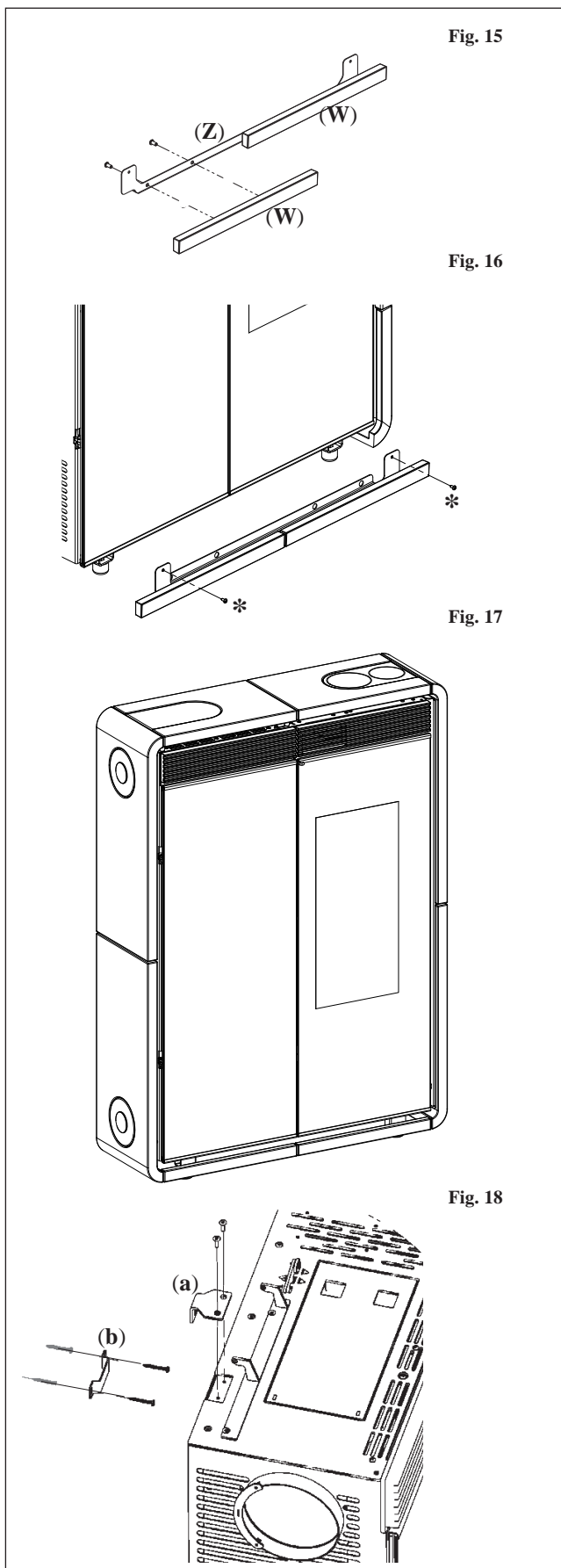


Fig. 15

Fig. 16

Fig. 17

Fig. 18

MONTAJE INSERTABLES INFERIORES

Fig. 15

Fijar los dos insertables de cerámica (W) en el correspondiente soporte de chapa (Z) utilizando los tornillos M4x8.

Fig. 16

Fijar el soporte de chapa con los insertables de cerámica en la base de la estufa utilizando los tornillos de auto roscado suministrados; los orificios se encuentran abriendo las dos puertas de vidrio.

Fig. 17

La figura representa la estufa montada completamente.

COLOCACIÓN

Fig. 18

Fijar la estufa en la pared con las escuadras (a) y las abrazaderas (b) incluidas en el suministro, o utilizar sistemas alternativos que garanticen la estabilidad de la estufa.

Para el correcto funcionamiento la estufa tiene que ser colocada en posición normal.

Comprobar la capacidad de sustentación del suelo.

INSTALACIÓN

En lo no expresamente indicado, hágase referencia a las normativas locales en cada nación. En Italia hacer referencia a la norma UNI 10683/2005, y a eventuales indicaciones regionales o de las ASL locales. En caso de instalación en comunidad de propietarios, solicitar el visto bueno previo al administrador.

VERIFICACIÓN DE COMPATIBILIDAD CON OTROS DISPOSITIVOS

La estufa NO debe encontrarse en el mismo ambiente donde hay extractores, aparatos de calefacción de tipo B, y otros aparatos que puedan poner en peligro el correcto funcionamiento. Ver norma UNI 10683/2005.

CONTROL CONEXIÓN ELÉCTRICA (posicionar el enchufe en un punto accesible)

La estufa está dotada de un cable de alimentación eléctrica que se conectará a una toma de 230V 50 Hz, preferiblemente con interruptor magnetotérmico. Si la toma de corriente no se encontrara fácilmente, preparar un dispositivo de interrupción de la alimentación (interruptor) arriba de la estufa (a cargo del cliente). Las variaciones de tensión superiores al 10% pueden estropear la estufa (si no existe hay que prever un interruptor diferencial adecuado). El sistema eléctrico debe ser según norma de ley, comprobar de manera particular la eficiencia del circuito de tierra. La línea de alimentación debe tener una sección adecuada a la potencia del aparato. La ineficiencia del circuito de tierra provoca el mal funcionamiento del cual Edilkamin no se hace responsable.

DISTANCIAS DE SEGURIDAD CONTRA INCENDIO

La estufa puede fijarse directamente en paredes de ladrillo y/o cartón-yeso. En caso de paredes combustibles (por ej: madera) es necesario prever un adecuado aislamiento de material no combustible. Es obligatorio aislar adecuadamente el tubo de descarga de los humos y el tubo de canalización del aire caliente pues alcanzan temperaturas elevadas. Cada elemento adyacente a la estufa de material combustible y/o sensible al calor debe encontrarse a una distancia mínima de 40 cm o aislado oportunamente con material aislante y no combustible, en cualquier caso delante de la estufa no pueden colocarse materiales a menos de 80 cm porque se someten directamente a la radiación del hogar. Prever una distancia oportuna desde el elemento adyacente lateral para poder utilizar fácilmente el panel sinóptico colocado al lado izquierdo de la estufa Kelly.

TOMA DE AIRE

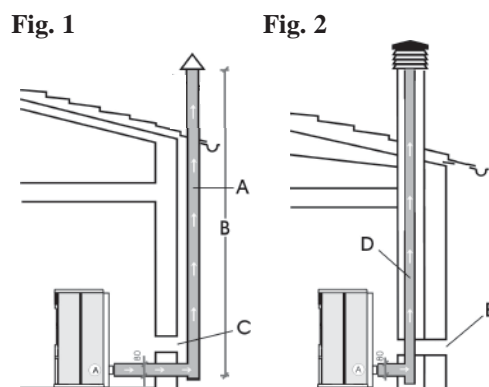
Es necesario que se coloque detrás de la estufa una toma de aire conectada al exterior, con un diámetro mínimo de 80 cm², que garantice a la estufa alimentación de aire suficiente para la combustión.

DESCARGA DE HUMOS

El sistema de descarga de humos debe ser único para la estufa (no se admiten descargas en salida de humos común a otros dispositivos).

La descarga de humos se realiza desde la boca de diámetro 8 cm situada en la parte posterior, en el lado derecho y arriba. La descarga de humos de la termoestufa debe estar conectada al exterior utilizando tubos de acero o negros certificados EN 1856. El conducto debe cerrarse herméticamente. Para la estanqueidad de los tubos y su aislamiento es necesario utilizar materiales resistentes a altas temperaturas (silicona o masilla de altas temperaturas). El único tramo horizontal admitido puede tener un longitud de hasta 2 m. Es posible un número de curvas con amplitud máx. 90° (con respecto a la vertical) hasta dos. Es necesario (si la descarga no se introduce en un tubo de salida de humos) un tramo vertical y un terminal antiviento (referencia UNI 10683/2005). El conducto vertical puede ser interior o exterior. Si el canal de humo está en el exterior debe estar aislado adecuadamente. Si el canal de humo se introduce en un tubo de salida de humos, éste debe estar autorizado para combustibles sólidos y si tiene el diámetro más grande de 150 mm es necesario sanearlo entubándolo con tubos de sección y materiales idóneos (por ej: acero 80 mm de diámetro). Todos los tramos del conducto de humos deben ser accesibles. Las chimeneas y los conductos de humo a lo que están conectados los aparatos que usan combustibles sólidos deben limpiarse una vez al año (verificar si en el propio país existe una normativa al respecto). La ausencia de control y limpieza regulares aumenta la probabilidad de un incendio de la chimenea. Si así fuera, proceder de la siguiente manera: no apague con agua; vaciar el depósito del pellet; Contactar a personal especializado después del accidente antes de poner en marcha la máquina.

CASOS TÍPICOS



- A: tubo de salida de humos de acero aislado
- B: altura mínima 1,5 m y más de la altura de canalón del techo
- C-E: toma de aire del ambiente (sección de conexión mínimo 80 cm²)
- D: tubo de salida de humos de acero, interno al tubo de salida de humos existente de obra.

CHIMENEA

Las características fundamentales son:

- sección interna en la base igual que la del tubo de humos
- sección de salida no menor que el doble de la del tubo de humos
- posición a todo viento, por encima del techo y fuera de las zonas de reflujo, por encima de la cumbre y por fuera de las zonas de reflujo.

INSTALACIÓN

CIRCULACIÓN AIRE CALIENTE

La distribución de aire caliente en el local de instalación se efectúa con la rejilla instalada frontalmente en la parte superior derecha.

Además, Tiny y Kelly están dotadas de un sistema de canalización que permite transportar el aire caliente para el calentamiento en un local adyacente.

Es posible configurar la estufa para obtener la salida del aire canalizada desde la tapa, por detrás o por el lado derecho (los manguitos de conexión B-se encuentran por separado en el embalaje).

CONEXIÓN DE LA SALIDA DEL AIRE CALIENTE DESDE LA TAPA

Para la conexión es necesario utilizar la tapa precortada suministrada por separado (C) extrayendo el diafragma C1, en lugar de la tapa sin precorte (D - fig.1).

Extraer de la placa de metal de soporte de cerámica derecha el diafragma precortado (A - fig. 2) y fijar el manguito de conexión (B - fig. 1).

Introducir y adaptar el tubo transportador en el manguito (B) por medio del orificio obtenido en la tapa C.

CONEXIÓN DE LA SALIDA DEL AIRE CALIENTE DESDE EL LADO DERECHO

Para conectar el tubo transportador es suficiente eliminar el diafragma (E - fig. 2) precortado desde el lado metálico derecho de soporte de cerámicas laterales el manguito de conexión (B - fig. 2). Adaptar el tubo en el manguito de conexión (B) pasándolo a través del orificio en la cerámica (en este caso el tapón de cerámica no se utiliza).

CONEXIÓN DE LA SALIDA DEL AIRE CALIENTE DESDE DETRÁS

Además, es posible configurar la estufa para la salida posterior de la canalización (fig. 3). En este caso es necesario extraer la tapa pequeña que está en la salida posterior (G-fig.2) y fijarla en posición G - fig. 3.

Instalar el manguito de conexión correspondiente (H-fig.3) y adaptar el tubo transportador.

REGULACIÓN DE LA DISTRIBUCIÓN DEL AIRE CALIENTE

La distribución del aire caliente se puede regular manualmente por medio de la palanca L que se encuentra elevando la tapa de cerámica (acero en Kelly) superior izquierda (fig. 4).

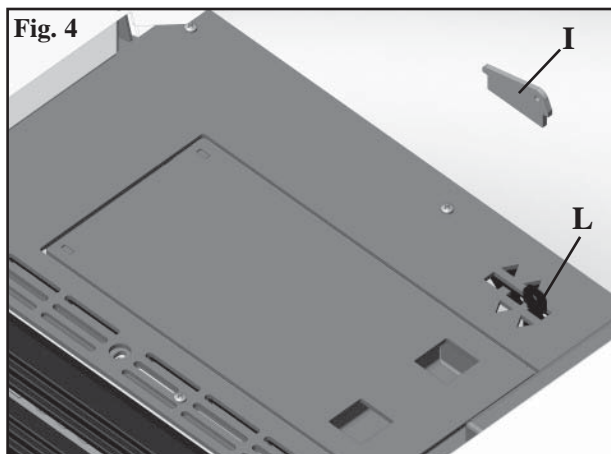
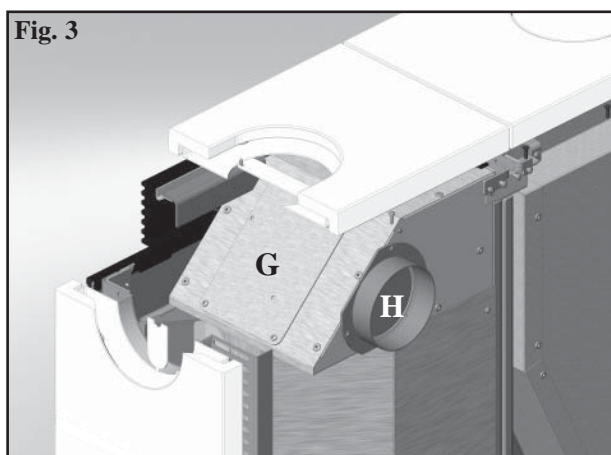
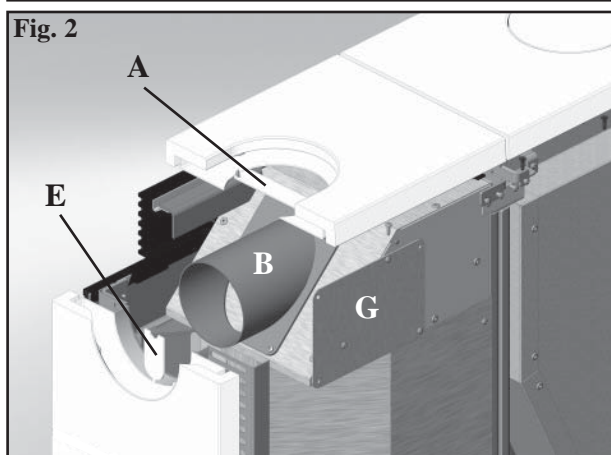
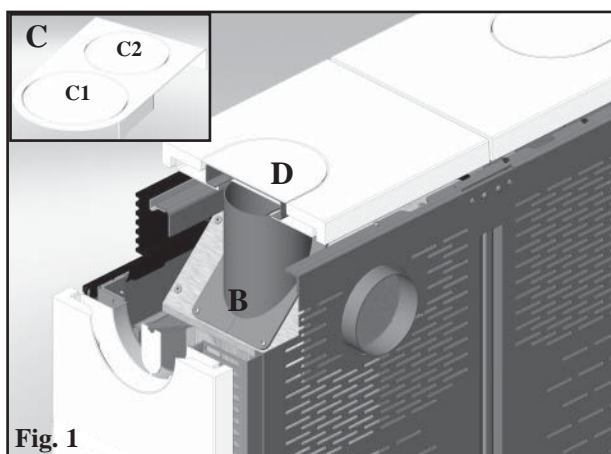
N.B. para poder accionar la palanca de mando es necesario eliminar la placa de seguridad (I-fig.4).

Es posible transportar totalmente el aire caliente en el local de instalación (palanca completamente a la derecha), totalmente en el local adyacente (palanca completamente a la izquierda) o parcialmente en los dos locales (palanca en posición central).

Para realizar la canalización del aire caliente está disponible el KIT 8 opcional (ver pág. 95).

Recuerde la importancia del aislamiento oportuno del tubo en el cual pasa el aire para evitar dispersiones. Se deben evitar curvas del mismo tubo.

N.B.: SE ACONSEJA UNA CANALIZACIÓN CON TUBOS LARGOS AL MÁX 3 M CON 2 CURVAS.



INSTALACIÓN

SALIDA DE HUMOS

Tiny y Kelly están preparadas para la conexión del tubo de salida de humos por la tapa, por detrás y por el lado derecho. La estufa se entrega configurada para la salida del tubo de humos desde la tapa.

CONEXIÓN SALIDA DE HUMOS DESDE LA TAPA

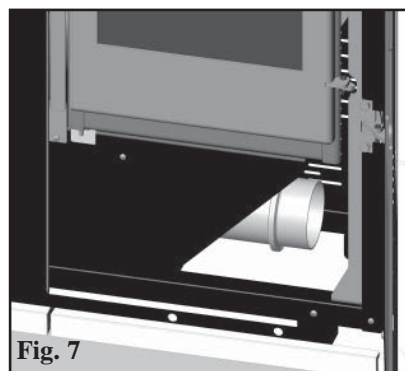
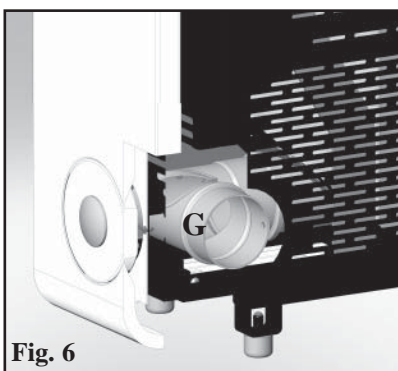
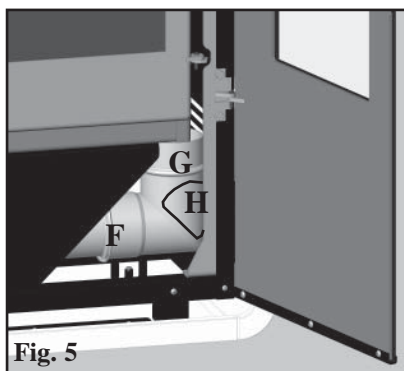
Para la conexión es suficiente adaptar el tubo (no incluido) en la unión acodada (G-fig.5) presente en la estufa y a la que se puede acceder abriendo la puerta de vidrio derecha (fig. 5). En la unión acodada (G) hay una tapa de inspección para la limpieza (H). En caso de uso de la salida en la tapa es necesario utilizar la tapa precortada (C - fig. 1 en la pág. 10) eliminando el diafragma C2, en lugar de la tapa sin precorte (D - fig. 1 en la pág. 93).

CONEXIÓN SALIDA DE HUMOS POR DETRÁS

Para configurar la estufa con salida de humos posterior es suficiente aflojar la abrazadera de bloqueo (F-fig.5/6) de la unión acodada y girar la misma 90°. De esta forma es posible conectar el tubo posteriormente pasándolo a través del orificio que hay en la parte inferior del respaldo de chapa.

CONEXIÓN DE SALIDA DE HUMOS LATERAL

Extrayendo la unión acodada (G-fig.6) se puede conectar el tubo de salida de humos lateralmente (fig. 7) por medio del orificio que hay en el lado de cerámica. En este caso basta eliminar el diafragma precortado del lado derecho de chapa del soporte de cerámicas laterales para permitir el paso del tubo (en este caso el tapón de cerámica no se utiliza). La unión acodada (G) puede ser utilizada externamente como recogida de condensación.



TOMA DE AIRE

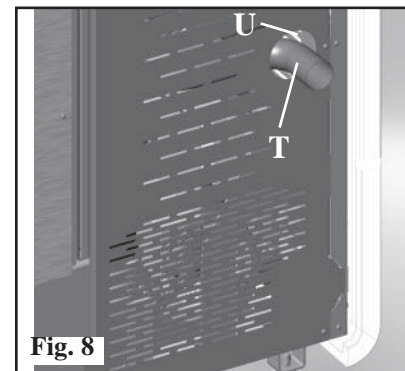
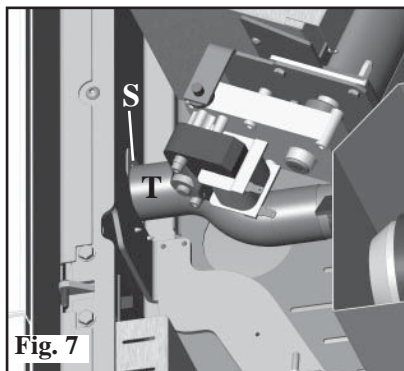
Es necesario que se coloque detrás de la estufa una toma de aire conectada al exterior, con un diámetro mínimo de 80 cm², que garantice a la estufa alimentación de aire suficiente para la combustión.

En la parte trasera de la estufa hay un orificio (U - fig. 8) para realizar una toma de aire conectada directamente con el exterior mediante tubería.

Abriendo la puerta pequeña anterior izquierda (fig.7) se puede desconectar el tubo flexible (T) de su soporte (S) y pasarlo por el orificio (U) en el respaldo de la estufa.

El mismo tubo (T) luego deberá conectarse con el exterior.

En este caso pueden existir problemas de condensación y es necesario proteger con una red la entrada de aire, garantizando una sección libre de al menos 12 cm². Es necesario predisponer la toma de aire, conectada con el exterior, en caso de instalación de la estufa en la pared". El tubo tiene que tener un largo inferior a 1 metro y no tiene que tener curvas. Tiene que acabar con un tramo de 90° hacia abajo o con una protección para el viento.



ESPAÑOL

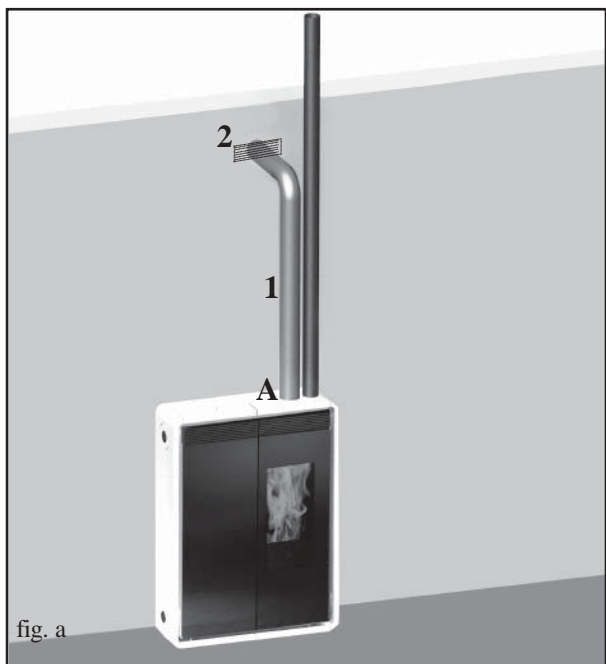
INSTALACIÓN

KIT 8 (cód. 297360)

N.B.: LA PARTE INICIAL DEL TUBO FLEXIBLE DEBE ESTAR "EXTENDIDA" COMPLETAMENTE DE MODO QUE ELIMINE EL PLIEGUE; DE ESTE MODO EL DIÁMETRO INTERNO SE ENSANCHARÁ SENSIBLEMENTE FAVORECIENDO LA ENTRADA.

- Definir el posicionamiento de la estufa con respecto a la obra de albañilería (fig. a).
- Activar la palanca de mando de canalización del aire caliente (ver pág. 93).
- Fijar la estufa en la pared en la posición definitiva y fijarla en la pared con las escuadras (A) y las abrazaderas (B) incluidas en el suministro, o utilizar sistemas alternativos que garanticen la estabilidad de la estufa (ver pág. 93).
- Extender el tubo de aluminio (2) para la canalización del aire caliente, sin conectarlo a la boca de la estufa.
- Calzar el tubo de aluminio a la boca de salida del aire caliente (A).
- Instalar la boca terminal (3) y el tubo de aluminio correspondiente (2).

Recuerde la importancia del aislamiento oportuno del tubo en el cual pasa el aire para evitar dispersiones. Se deben evitar curvas del mismo tubo.



	KIT 8	nº	cód
-	Abrazadera de bloqueo de tubos	2	46160
1	Tubo 10 Ø	1	162520
2	Boca terminal	1	293430

EJEMPLOS DE CANALIZACIÓN DE AIRE CALIENTE Y SALIDA DE HUMOS.



INSTRUCCIONES DE USO

Antes de encender.

Para el primer encendido es indispensable dirigirse al Distribuidor de zona Edilkamin, que calibrará la estufa según el tipo de pellet y condiciones de instalación activando de esta forma la garantía.

Durante los primeros encendidos se pueden apreciar ligeros olores a pintura que desaparecerán en breve tiempo.

Antes de encender es necesario comprobar:

- ⇒ La correcta instalación
- ⇒ La alimentación eléctrica.
- ⇒ El cierre de la puerta, que debe ser hermético. (portillo interno derecho).
- ⇒ La limpieza del cristal
- ⇒ La presencia en la pantalla de la indicación de estado en espera (fecha, potencia o temperatura intermitente).

Carga del pellet en el depósito

Para acceder al depósito abrir la tapa de cerámica/acero izquierda * (fig. 1-2).

LA TAPA DE CERÁMICA ES MUY FRÁGIL. ACOMPAÑARLA LENTAMENTE DURANTE LA FASE DE APERTURA Y CIERRE.

ATENCIÓN:

utilizar el guante apropiado suministrado si se carga la estufa mientras está en funcionamiento y por lo tanto caliente.

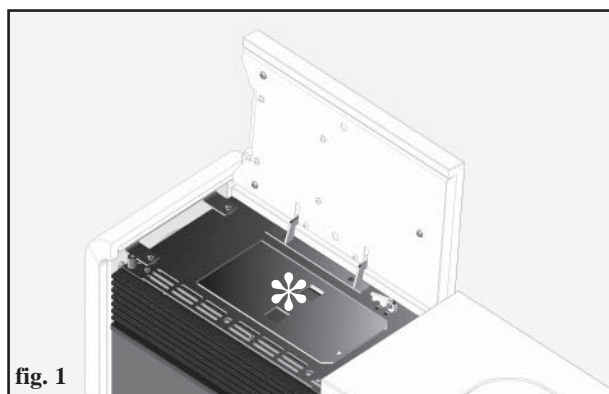


fig. 1

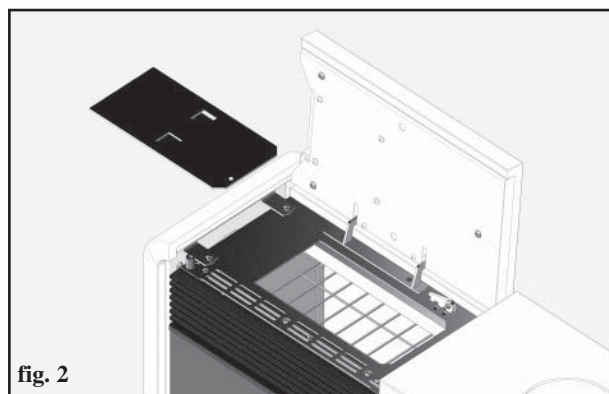


fig. 2

NOTA sobre el combustible.

TINY - KELLY están proyectadas y programadas para quemar pellet de madera de 6 mm de diámetro.

El pellet es un combustible que se presenta en forma de pequeños cilindros, obtenidos prensando serrín, de altos valores, sin usar aglutinantes u otros materiales extraños.

Se comercializa en sacos de 15 Kg. Para NO poner en peligro el funcionamiento de las estufas es indispensable NO quemar otras cosas. La utilización de otros materiales (incluida leña), detectable a través de análisis de laboratorio, dejaría sin efecto la garantía. EdilKamin ha proyectado, probado y programado sus propios productos para que garanticen las mejores prestaciones

con pellet de las siguientes características:

diámetro: 6 milímetros – longitud máxima: 40 mm - humedad máxima: 8% - rendimiento calórico: 4300 kcal/kg

El uso de pellet con diferentes características implica la necesidad de un específico ajuste de las estufas, análogo al que realiza el DISTRIBUIDOR en el primer encendido.

El uso de pellet no apropiados puede provocar: disminución del rendimiento, anomalías de funcionamiento, bloqueos por obstrucción, suciedad del vidrio, materiales incombustos. Un simple análisis del pellet puede llevarse a cabo visualmente.

Bueno: Liso, longitud regular, poco polvoroso.


De mala calidad: con grietas longitudinales y transversales muy polvoroso, longitud muy variable y con presencia de cuerpos extraños.

INSTRUCCIONES DE USO

MANDO A DISTANCIA DE SERIE PARA MODELO TINY

Sirve para controlar todas las funciones.

Leyenda teclas y pantalla:

-  : para encender y apagar (para pasar de mando a distancia stand by a mandos a distancia activo)
- +/- : para aumentar / disminuir las distintas regulaciones
- A : para seleccionar el funcionamiento Automático
- M : para seleccionar el funcionamiento Manual y para acceder a los menús de control y programación



- icono intermitente: mando a distancia buscando red
- icono fijo: mando a distancia con conexión activa



- batería descargada
(nº3 pilas alcalinas mini stilo A A A)



- teclado bloqueado (presione "A" y "M" en paralelo durante unos segundos para bloquear o desbloquear el teclado)



- programación activada



- 88.8° pantalla alfanumérica compuesta de 16 cifras dispuestas en dos líneas de 8 cifras cada una



- icono intermitente: Estufa en fase de encendido
- icono fijo: Estufa en fase de trabajo



- función de regulación manual
(aparece en la pantalla el valor de la potencia de trabajo)



- función automática
(aparece en la pantalla el valor de la temperatura)

En la pantalla se visualizan otras informaciones útiles, además de los iconos descritos arriba.

- Posición Stand-by:

se visualiza la temperatura ambiente (20°C), los Kg de pellet que quedan (15Kg) en el depósito y la hora corriente (15:33)

- Fase de trabajo manual:

se visualiza la potencia programada (Power 1), la temperatura ambiente (20°C), los Kg de pellet y la autonomía residual (15Kg 2 1H)

- Fase de trabajo automática:

se visualiza la temperatura programada (Set 22°C), la temperatura ambiente (20°C), los Kg de pellet y la autonomía residual (15Kg 21H).

NO PRESIONE LA TECLA MÁS VECES .

N.B.: Si el mando a distancia no se utiliza durante algunos segundos, la pantalla se oscurece, porque se activa la función de ahorro energético. La pantalla se vuelve a activar pulsando una tecla cualquiera.

INSTRUCCIONES DE USO

SIGUE: mando a distancia de serie para modelo Tiny


Llenado c6clea.

En el primer uso o en caso de vaciado completo del dep6sito de pellet, para llenar la c6clea presionar las teclas "+" e "-" del mando a distancia contempor6neamente, durante alg6n segundo, a continuaci6n, una vez soltadas las teclas, en la pantalla aparece la anotaci6n "CARGAR".

La operaci6n debe efectuarse antes del encendido si la estufa se ha parado porque se ha consumido el pellet, al final de la operaci6n vaciar el crisol antes de girar.

Es normal que en el dep6sito quede una cantidad residual de pellet que la c6clea no consigue aspirar.


Encendido autom6tico

Con el insertable en stand by, presionando durante 2" la tecla , en el mando a distancia, se pone en marcha el procedimiento de encendido y se visualiza la anotaci6n "ENCENDIDO", contempor6neamente empieza una cuenta atr6s en segundos (de 1020 a 0). La fase de encendido sin embargo no est6 en tiempo predeterminado. Su duraci6n se acorta autom6ticamente si la ficha detecta la superaci6n de algunas pruebas.

Despu6s de aproximadamente 5 minutos aparece la llama.

Encendido manual

En casos de temperatura por debajo de los 3°C que no permita a la resistencia el6ctrica encandecer o de moment6nea no funcionalidad de la resistencia, es posible utilizar para el encendido la "diabolina".

Introducir en el crisol un trozo de "diabolina" bien encendida, cerrar la puerta y apretar la tecla  del mando a distancia.

REGULACI6N POTENCIA

• Funcionamiento manual por mando a distancia


Con el insertable en funcionamiento, presionando una vez la tecla "M" en el mando a distancia se visualiza en la pantalla la anotaci6n "POTENCIA P" (con indicaci6n de la potencia en la que el insertable est6 trabajando), presionando las teclas "+" o "-" es posible aumentar o disminuir la potencia de trabajo del insertable (de "POTENCIA P1" a "POTENCIA P5")

• Funcionamiento autom6tico por mando a distancia

Presionando la tecla "A" se conmuta a funcionamiento autom6tico regulando la temperatura que se desea alcanzar en el local (para programar la temperatura de 5°C a 35°C utilizar las teclas "+" e "-" y el insertable regula la potencia de trabajo para alcanzar la temperatura programada.

Si se programa una temperatura inferior a la del local, el insertable permanecer6 en "POTENCIA P1".

Apagado

Con la estufa en funcionamiento, presionando durante 2" la tecla  desde el mando a distancia se pone en marcha el procedimiento de apagado, en la pantalla se visualiza la cuenta atr6s de 9 a 0 (por un total de 10 minutos).

La fase de apagado prev6 :

- Interrupci6n ca6da pellet.
- Ventilaci6n m6xima.
- Motor expuls6n de humos al m6ximo.

No desconecte nunca el enchufe durante la fase de apagado.

INSTRUCCIONES DE USO

SIGUE: mando a distancia de serie para modelo Tiny

OPERACIONES EFECTUADAS SOLO CON MANDO A DISTANCIA

Regulación del reloj

Presionando durante 2" la tecla "M" se accede al Menú "RELOJ" que permite programar el reloj interno de la ficha electrónica. Presionando la tecla "M" sucesivamente, aparecen en secuencia y pueden ser regulados los siguientes datos: Día, Mes, Año, Hora, Minutos, Día de la semana. La anotación "GRAVAR??" que confirmar con "M" permite verificar la exactitud de las operaciones realizadas antes de confirmarlas (entonces se visualiza en la pantalla la anotación Guardado).

Programador horario semanal

Presionando durante 2 segundos la tecla "M" desde el mando a distancia se accede a la regulación del reloj y presionando la tecla "+" se accede a la función de programación horaria semanal, identificada en la pantalla con la descripción "PROGRAM. ON/OFF".

Esta función permite programar un número de encendidos y apagados al día (hasta un máximo de tres) en cada uno de los días de la semana.

Confirmando en la pantalla con la tecla "M" aparece una de las siguientes posibilidades:

NO PROG (ningún programa programado).

PROGRAMA DIARIO (único programa para todos los días).

PROGRAMA SEMANAL (programa específico para cada día).

Con la teclas "+" y "-" se pasa de un tipo de programación a otro.

Confirmando con la tecla "M" la opción "PROGRAMA DIARIO" se accede a la selección del número de programas (encendidos/apagados) que se efectúan en un día. Utilizando "PROGRAMA DIARIO" el programa/as programado/os será el mismo para todos los días de la semana.

Presionando sucesivamente la tecla "+" se pueden visualizar:

- No progr. - 1er progr. (un encendido y un apagado al día), 2º progr. (idem), 3er progr. (idem)

Usar la tecla "-" para visualizar en orden inverso.


Si se selecciona 1er programa se visualiza la hora del encendido.

En la pantalla aparece: 1 "ON" horas 10; con la tecla "+" e "-" se cambia la hora y se confirma con la tecla "M".

En la pantalla aparece: 1 "ON" minutos 30; con la tecla "+" e "-" se cambian los minutos y se confirma con la tecla "M".

Análogamente para el momento del apagado que programar y para los sucesivos encendidos o apagados se confirma presionando "M" al aparecer la anotación "GRAVAR??" en la pantalla.

Confirmando "PROGRAMA SEMANAL" se deberá elegir el día en el cual efectuar la programación:

1 Lu ; 2 Mar; 3 Miér; 4 Jue; 5 Vier; 6 Sáb; 7 Dom Una vez seleccionado el día, utilizando las teclas "+" y "-" y confirmando con la tecla "M", se proseguirá con la programación con la misma modalidad con la cual se efectúa un "PROGRAMA DIARIO", eligiendo si activar una programación para cada día de la semana estableciendo un número de intervenciones y a qué horarios. En caso de error en cualquier momento de la programación se puede salir del programa sin guardar presionando la tecla , en la pantalla aparecerá "NO GRAVAR".

Variación carga pellet

Pulsando durante dos segundos la tecla "M" del mando a distancia y desplazando las indicaciones de la pantalla con las teclas "+" y "-", se halla la descripción "Menú usuario", a continuación confirmando aparece la anotación "ADJ-PELLET y ADJ-TIRO".

Si programamos "Autoreg. ON" el sistema regula en automático la caída del pellet, sin embargo, si programamos "Autoreg. OFF" podemos corregir manualmente la caída del pellet, variando la capacidad en porcentajes (+/- 30 %).

Confirmando esta función con la tecla "M" se accede a una regulación de la carga del pellet, disminuyendo el valor programado se disminuye la carga del pellet, aumentando el valor programado se aumenta la carga del pellet. Esta función puede ser útil si se cambia el tipo de pellet para el cual ha sido calibrado el insertable y por lo tanto sea necesaria una corrección de la carga.

Si dicha corrección no fuera suficiente contactar el Distribuidor, centro de asistencia técnica autorizado Edilkamin, para establecer la nueva disposición de funcionamiento.

Nota sobre la variabilidad de la llama

Eventuales variaciones del estado de la llama dependen del tipo de pellet empleado, y de una normal variabilidad de la llama de combustible sólido y de las limpiezas periódicas del crisol que la estufa efectúa automáticamente (NB: que NO sustituyen la necesaria aspiración en frío por parte del usuario antes del encendido).

INSTRUCCIONES DE USO

SIGUE: mando a distancia de serie para modelo Tiny

AVISO DE RESERVA

La estufa está dotada de función electrónica para la detección del cuantitativo de pellet residual en el depósito. El sistema de detección, integrado dentro de la ficha electrónica permite monitorizar en cualquier momento cuántas horas y kg faltan para agotar el pellet. Es importante para el correcto funcionamiento del sistema que durante el primer encendido (a cargo del Distribuidor) se efectúe el siguiente procedimiento.

1er Encendido/Ensayo a cargo del Distribuidor

La puesta en servicio debe ser efectuada como se prescribe por la norma UNI 10683 punto 3.21 Dicha norma indica las operaciones de control que efectuar en el sitio, que aseguran el correcto funcionamiento del sistema.

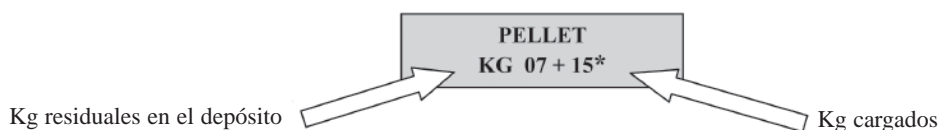
Sistema reserva pellet

Antes de activar el sistema, es necesario cargar en el depósito un saco de pellet y utilizar la estufa 54 hasta agotar el combustible cargado.

Todo esto con el fin de obtener un breve rodaje del sistema. Después de esto es posible llenar el depósito completamente y luego poner en funcionamiento la estufa. Durante el funcionamiento, en el momento que será posible cargar todo un saco de 15 kg de pellet, aparecerá en la pantalla, parpadeando, la anotación "RESERVA".

En este momento después de haber vertido un saco de pellet, es necesario introducir en la memoria la carga efectuada de 15 kg. Para dicho fin proceder de la siguiente manera:

1. Presionar la tecla "M" (durante 3-4 segundos aproximadamente) hasta la desaparición de la anotación "RELOJ".
2. presionar la tecla "+" hasta la desaparición de la anotación "RESERVA".
3. presionar la tecla "M" para la aparición de la siguiente imagen,



uego con la tecla "+" llevar la cifra (*) al valor equivalente a los Kg de pellet cargados (15 kg en el supuesto caso anterior).

4. presionar la tecla "M" para confirmar
5. presionar la tecla  para salir.

Después de haber efectuado la operación de arriba el sistema, después del consumo de 15 kg, hará que aparezca de nuevo parpadeando la anotación "RESERVA". A continuación se deberá repetir la operación procediendo desde el punto 1 al punto 5.

PULSADOR DE EMERGENCIA

Si el mando a distancia estuviera averiado, es posible acceder a las funciones de base por medio de un pulsador de emergencia rojo, colocado debajo de la puerta externa, a la derecha (ver Fig. 7).

Presionar el pulsador una o más veces para activar la función deseada:

1. CON ESTUFA APAGADA presionado el pulsador rojo durante 2" se enciende.
2. CON ESTUFA ENCENDIDA presionado el pulsador rojo durante 2" se apaga.
3. CON ESTUFA ENCENDIDA modalidad manual, presionando el pulsador rojo se pasa de P1 hasta P5.
4. CON ESTUFA ENCENDIDA modalidad automática, presionando el pulsador rojo se pasa de 5° a 30°C.

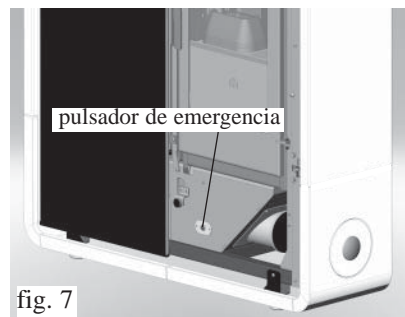


fig. 7

ANTENA RADIO

La señal radio se recibe a través del mando a distancia por medio de una pequeña antena integrada en la tarjeta electrónica.

INSTRUCCIONES DE USO

MANDO A DISTANCIA cód. 633280 OPCIONAL PARA MODELO KELLY



: tecla encendido/apagado

+

: tecla para aumentar la potencia/temperatura de trabajo (dentro de un menú aumenta la variable visualizada)

-

: tecla para disminuir la potencia/temperatura de trabajo (dentro de un menú disminuye la variable visualizada)

A

: tecla para pasar alternativamente de la función manual a la automática

M

: tecla para pasar alternativamente de la función automática a la manual

Un mando a distancia infrarrojo se diferencia fácilmente de un radio control porque tiene el led de transmisión en la punta, ver foto "A" de abajo.



Foto "A"



CARACTERÍSTICAS TÉCNICAS

El encendido de la retroiluminación de las teclas al presionar una de ellas, indica que el mando a distancia está transmitiendo la señal; el "bip" que proviene de la estufa confirma la recepción.

ALCANCE

El mando a distancia transmite con señal infrarroja, el led de transmisión de la señal debe estar en línea visual con el led de recepción de la estufa para que haya una transmisión correcta, en campo libre, es decir, sin obstáculos, tenemos una distancia cubierta de 4-5 m.

DURACIÓN DE LAS BATERÍAS

El mando a distancia funciona con 3 pilas alcalinas de 1,5V size AAA, la duración de las baterías depende del uso pero de todas formas, cubre abundantemente el uso del usuario medio durante una estación completa.

- La temperatura de trabajo es de: 0-40°C
- La correcta temperatura de almacenamiento es de: -10/+50°C
- Humedad de trabajo: 20-90% U.R. sin condensación
- Grado de protección: IP 40
- Peso del mando a distancia con pilas introducidas: 160gr

INSTRUCCIONES DE USO

Panel sinóptico para modelo Kelly

Botón 0 /1 del panel

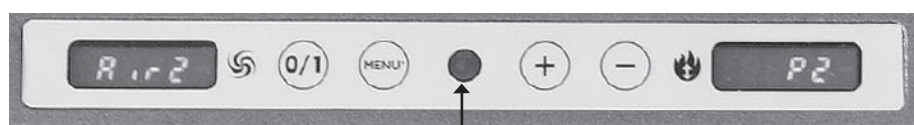
Para encender o apagar la estufa y salir de la programación por horas (prog.).

Botón MENÚ del panel

Conmuta el funcionamiento de la estufa de Manual a Automático y viceversa y permite entrar en la programación horaria (prog) y para desplazarse de la regulación de la potencia a la regulación de la temperatura.

Botones "+ y -" del panel

Permiten desplazarse en el interior de la programación horaria (prog) y para regular la temperatura o la potencia programada.



Receptor Mando a distancia



Indicaciones de la pantalla

Ac: Fase de encendido (aparece la llama)

Ar: Segunda fase de encendido (estabilización de la llama) antes de la fase de trabajo

Of: Fase de apagado con duración de 10 min.

P1 o P2 o P3: Nivel de potencia ajustado

8-29: Temperatura ajustada para el funcionamiento en modo automático

H1..H7: Bloqueo con identificación del problema (ver pág. 109)

Pu: Limpieza automática crisol en marcha

ηη: Espera detención del motor, esperar algún minuto antes de realizar otras operaciones.

Cuando la estufa está en stand-by muestra parpadeando la modalidad de funcionamiento con la que retomará la actividad y la hora.

CARGA CÓCLEA.

En el caso de que se vacíe completamente el depósito de pellet, para cargar de nuevo la cóclea pulsar a la vez los botones + y -.

La operación debe realizarse antes de encender la estufa si se ha apagado porque el pellet se ha terminado.

Es normal que en el depósito quede una cantidad residual de pellet que la cóclea no puede aspirar.

Encendido automático

Con la estufa en stand-by, pulsando durante 2 segundos el botón 0/1, se inicia la fase de encendido y se visualiza la indicación Ac. durante algunos minutos (la fase de encendido no tiene tiempo fijado: su duración se reduce de forma automática si la placa detecta que se han superado algunas pruebas). Tras aproximadamente 5 min. aparece la llama. Es normal que en el crisol se cree un poco de humo antes de la llama. Aparece la indicación Ar. hasta la estabilización de la llama.

Encendido manual

En caso de temperaturas inferiores a 3° C que no permitan que la resistencia eléctrica se caliente, o que la resistencia no funcione de manera temporal, es posible utilizar pastillas para el encendido. Introducir en el crisol un trocito de pastilla encendida, cerrar la puerta y pulsar 0/1.

REGULACIÓN POTENCIA (con la estufa en funcionamiento se pasa de una modalidad a la otra pulsando el botón MENÚ)

• Funcionamiento manual

se regula la potencia de trabajo (de P1 a P3) y la ventilación.

INSTRUCCIONES DE USO

SIGUE: Panel sinóptico para modelo Kelly

• Funcionamiento automático

Se regula la temperatura que se quiere alcanzar en la habitación y la estufa regula la potencia de trabajo para alcanzarla (P3) o para mantenerla (P1).

Si se ajusta una temperatura inferior a la de la habitación, la estufa trabaja en P1, consumiendo la cantidad correspondiente de pellet.

Advertencia sobre la variación de la llama

Las posibles variaciones del estado de la llama dependen del tipo de pellet usado, así como de una variación normal de la llama de combustible sólido y de la limpieza periódica del crisol que la estufa lleva a cabo automáticamente (la cual el usuario NO sustituye a la necesaria aspiración en frío del encendido).

Apagado

Con la estufa en funcionamiento pulsando durante 2 segundos el botón 0/1 se da la orden de apagado y se lee "of" (durante un total de 10 min.)

La fase de apagado prevé:

- Interrupción caída de pellet.
- Ventilación al máximo.
- Motor de expulsión de humos al máximo.

No desenchufar nunca la estufa durante el apagado.

PROGRAMADOR POR HORAS SEMANAL INCORPORADO EN EL PANEL

El concepto del programador por horas semanal incorporado en el panel central

Están disponibles 3 programas por horas de encendido para ajustar:

Pr01 con hora de encendido y apagado ajustable;

Pr02 con hora de encendido y apagado ajustable;

Pr03 con hora de encendido y apagado ajustable.

En cada día de la semana (day1=lunes, day2=martes... day7=domingo) se pueden activar uno o más de los tres programas disponibles.

En stand-by la pantalla muestra alternativamente la modalidad de encendido (P1, P2 o P3 o una temperatura) y la hora actual.

Regular la hora actual

Manteniendo pulsado el botón MENÚ durante unos dos segundos, aparece tS. Pulsando tres veces el botón MENÚ aparece Prog. Pulsando el botón "-" aparece SET. Pulsando el botón MENÚ aparece la hora actual, que se puede modificar con el botón "-" disminuyendo un minuto cada vez y con el botón "+" añadiendo 15 minutos cada vez. Una vez ajustada la hora, se confirma con el botón MENÚ y aparece day n° (day1=lunes, day2=martes... day7=domingo) que se puede modificar con los botones "-" y "+". Confirmando con MENÚ aparece Prog. Pulsando el botón 0/1 se sale de la regulación de hora actual.

Activación programación por horas

Manteniendo pulsado el botón MENÚ durante unos dos segundos, aparece tS. Pulsando tres veces el botón MENÚ aparece Prog. Pulsando el botón "+" aparece Pr OF y pulsando el botón MENÚ aparece OFF. Pulsando el botón "+" o el botón "-" aparece ON. Se confirma con el botón MENÚ y se visualiza Prog. Pulsando el botón 0/1 se vuelve a stand-by. En modalidad Pr On, la estufa puede recibir órdenes de encendido y apagado con temporizador.

Ajuste de un programa (p.e. Pr01)

Manteniendo pulsado el botón MENÚ durante unos dos segundos, aparece tS. Pulsando tres veces el botón MENÚ aparece Prog. Pulsando el botón "+" dos veces aparece Pr1. Pulsando el botón MENÚ aparece On P1 y la hora a la que se quiere ajustar el encendido, que se puede modificar con los botones "+" y "-" de 10 en 10 min. Pulsando el botón MENÚ aparece On P1 y la hora a la que se quiere ajustar el encendido, que se puede modificar con los botones "+" y "-" de 10 en 10 min. Pulsando MENÚ se confirma y aparece "Of d1" (es decir, que el programa 1 no está activado el día 1, lunes), y se puede modificar en Ond1 (es decir, que el programa 1 está activado el día 1, lunes) con los botones "+" y "-".

Se pasa al segundo día, martes, con MENÚ y del mismo modo hasta day7.

Pulsando una vez más el botón MENÚ aparece Prog. y para salir pulsar el botón 0/1.

Del mismo modo se ajustan la hora de encendido y de apagado de Pr2 y Pr3 y se puede decidir qué días activarlos y desactivarlos.

MANUTENCIÓN

Antes de realizar cualquier mantenimiento, desenchufar el aparato de la red de alimentación eléctrica.

Un mantenimiento regular es la base de un buen funcionamiento de la estufa.

LA FALTA DE MANTENIMIENTO NO permite que la estufa funcione regularmente.

Posibles problemas debidos a la falta de mantenimiento harán que decaiga la garantía.

PARA ACCEDER CÓMODAMENTE A TODAS LAS PARTES ELECTROMECÁNICAS ES SUFICIENTE ABRIR LA PUERTA PEQUEÑA IZQUIERDA DE LA ESTUFA. LA PUERTA PEQUEÑA ESTÁ SUJETA EN LA POSICIÓN DE CIERRE POR MEDIO DE UN TORNILLO, QUE SE EXTRAER SOLO EN CASOS NECESARIOS DE INSPECCIÓN A CARGO DEL CENTRO DE ASISTENCIA TÉCNICO.

MANTENIMIENTO DIARIA

Operaciones que efectuar, con la estufa apagada, fría o desenchufada de la red eléctrica.

- Debe ser efectuada con la ayuda de una aspiradora (ver opcional pág.111).
- Todo el procedimiento requiere pocos minutos al día.
- Abrir la puerta pequeña de la derecha, sacar el crisol (1 - fig. A) y volcar los residuos en el cajón de las cenizas (3 - fig. C).
- **NO DESCARGUE LOS RESIDUOS EN EL DEPÓSITO DEL PELLET.**
- Extraer la parte superior (2 - fig. B) y volcar los residuos en el cajón de las cenizas (3 - fig. C).
- Extraer y vaciar el cajón de las cenizas (3 - fig. C) en un contenedor no inflamable (la ceniza puede contener partes aún calientes y/o brasas).
- Quitar el crisol y desincrustarlo con la pequeña espátula, limpiar eventuales obstrucciones de los orificios en todos los lados.
- Sacar el crisol (1- fig. C) y desincrustarlo con la espátula, limpiar posibles oclusiones de los orificios.
- Aspirar el hueco crisol, limpiar los bordes de contacto del crisol con su alojamiento.
- Si fuera necesario limpiar el vidrio (en frío)

No aspire la ceniza caliente, puede dañar el aspirador y pone a riesgo de incendio los locales domésticos



fig. A

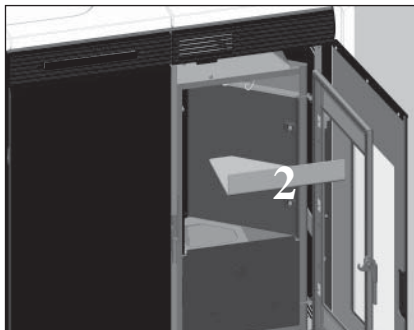


fig. B



fig. C

MANTENIMIENTO SEMANAL

- Consiste en la limpieza del hogar (con escobillón) después de haber quitado el cajón de la ceniza (3 - fig. C).
- vaciar el depósito pellet y aspirar el fondo.
- Trabajar en los escobillones (4 - fig. D), aspirar los 3 tubos de abajo (5 - fig. E)
- Limpiar la cámara de combustión y el extractor de humos (6 - fig. E).

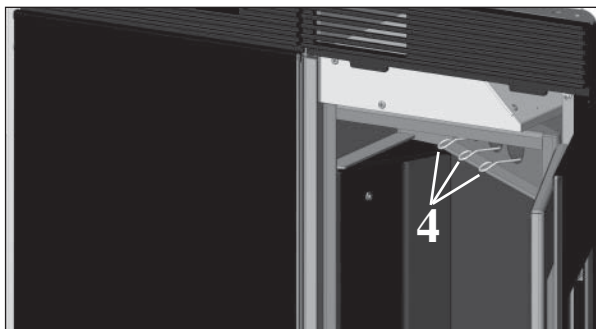


fig. D

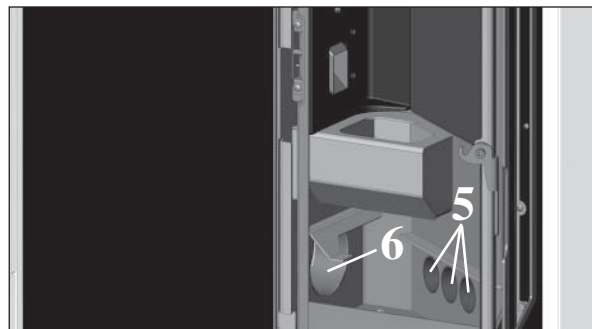


fig. E

MANUTENCIÓN

LIMPIEZA ESTACIONAL (a cargo del DISTRIBUIDOR)

Consiste en la:

- Limpieza general interna y externa
- Limpieza profunda de los tubos de intercambio
- Limpieza profunda y desincrustación del crisol y de su relativo espacio -
- Limpieza ventiladores, comprobación mecánica de los juegos y de las fijaciones -
- Limpieza canal de humo (eventual sustitución de la empaquetadura en el tubo de descarga de humos)
- Limpieza conducto de humos (ver limpieza semanal)
- Limpieza del hueco ventilador extracción humos, del sensor de flujo, control termopar.
- Limpieza, inspección y desincrustación del hueco de la resistencia de encendido, eventual sustitución de la misma.
- Limpieza /control del Panel Sinóptico Inspección visual de los cables eléctricos, de las conexiones y del cable de alimentación
- Limpieza depósito pellet y comprobación juegos conjunto cóclea-motorreductor
- Sustitución de la empaquetadura del portillo
- Ensayo funcional, carga cóclea, encendido, funcionamiento durante 10 minutos y apagado.

Si existe una utilización muy frecuente de la estufa, se aconseja la limpieza del canal de humo cada 3 meses.

!!!ATENCIÓN!!!:

Después de la limpieza normal, el INCORRECTO acoplamiento del crisol superior (A) (figura 1) al crisol inferior (B) (figura 1) puede poner en peligro el funcionamiento de la estufa.

Por lo tanto, antes del encendido de la estufa, asegurarse que los crisoles estén acoplados correctamente como se indica en la (figura 2).

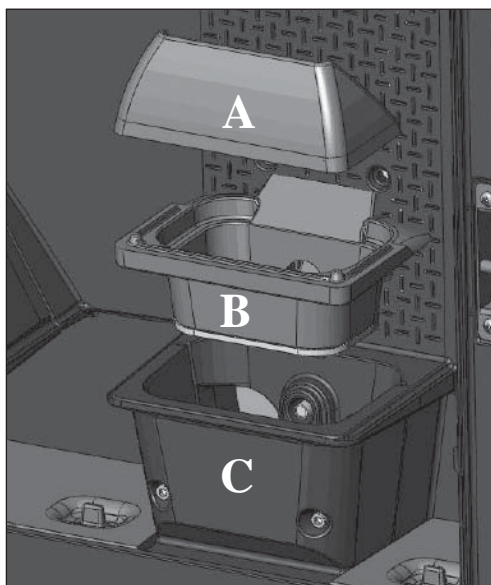


fig. 1

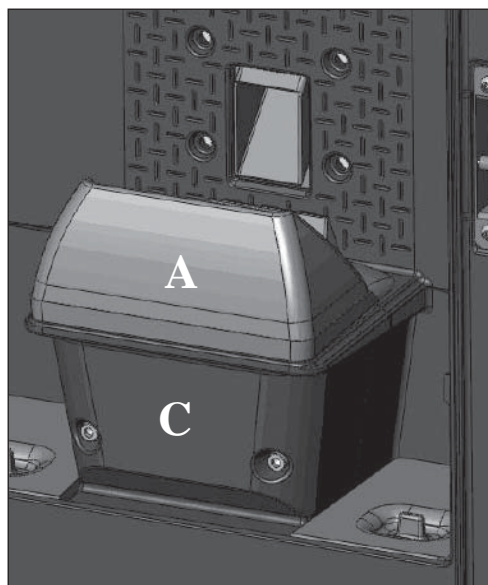



fig. 2

CONSEJOS PARA POSIBLES INCONVENIENTES TINY

En caso de problemas la estufa se para automáticamente efectuando la operación de apagado y en la pantalla se visualiza una anotación relativa a la motivación del apagado (ver debajo las diferentes señalizaciones).

No desconecte nunca el enchufe durante la fase de apagado por bloqueo.

En caso de que se produzca un bloqueo, para volver a poner en marcha la estufa es necesario dejar acontecer el proceso de apagado (600 segundos con prueba de sonido) y luego presionar la tecla .

No vuelva a poner en funcionamiento estufa antes de haber verificado la causa del bloqueo y haber LIMPIADO DE NUEVO/VACIADO el crisol.

SEÑALIZACIONES DE POSIBLES CAUSAS DE BLOQUEO E INDICACIONES Y SOLUCIONES:

1) Cont./flu.aire: (interviene si el sensor de flujo detecta flujo de aire comburente insuficiente).

apagado por falta depresión

El flujo puede ser insuficiente si la puerta está abierta, no cierra perfectamente (p. e. junta), si existe un problema de aspiración de aire o de expulsión de humos, o si el crisol está obstruido.

Comprobar:

- cierre de la puerta;
- canal de aspiración aire comburente (limpiar poniendo atención a los elementos del sensor de flujo);
- limpiar el sensor de flujo con aire seco (tipo para teclado de ordenador);
- posición estufa: no se debe arrimar a la pared;
- posición y limpieza crisol (con frecuencia vinculada al tipo de pellet);
- canal de humos (limpiar);
- instalación (si no está en regla y presenta más de 2-3 codos, la salida de humos no es regular);

Si se sospecha un funcionamiento inadecuado del sensor, proceder a una prueba en frío. Si tras cambiar las condiciones, abriendo la puerta por ejemplo, el valor visualizado no cambia, se trata de un problema del sensor.

La alarma de depresión puede aparecer también durante la fase de encendido, dado que el sensor de flujo empieza a funcionar a partir del segundo 90 tras el inicio de la fase de encendido.

2) Cont./extract.: (interviene si el sensor revoluciones extractor de humos detecta una anomalía)

apagado por anomalía en el sensor de revoluciones del motor expulsión de humos

- Controlar funcionalidad extractor de humos (conexión sensor de revoluciones) y tarjeta
- Controlar limpieza canal de humo
- Controlar la instalación eléctrica y puesta a tierra.
- Controlar fiche electrónica

3) Stop/Llama: (interviene si el termo par detecta una temperatura de humos inferior a un valor programado, interpretando esto como ausencia de llama).

apagado por descenso de temperatura humos

La llama puede faltar porque:

- falta pellet,
- demasiado pellet ha sofocado la llama,
- ha intervenido el termostato de máxima (caso raro, interviene solo en caso de excesiva temperatura de humos).

4) BloqueAF/NOArran: (interviene si en un tiempo máximo de 15 minutos no aparece la llama y no se alcanza la temperatura de puesta en marcha) **apagado por temperatura humos no correcta en fase de encendido.**

Hay que distinguir los dos siguientes casos:

NO ha aparecido la llama	Ha desaparecido la llama pero después de anotación Puesta en marcha ha aparecido “BloqueAF/NOArran” puesta en marcha
Comprobar: - colocación correcta y limpieza del crisol - funcionalidad resistencia - temperatura ambiente (si inferior a 3°C) y humedad. - Probar y encender con “diabolina”	Comprobar: - funcionalidad termopar - temperatura de puesta en marcha ajustada en los parámetros

CONSEJOS PARA POSIBLES INCONVENIENTES TINY

5) Falta/Energía: (no es un defecto del estufa).

apagado por falta de energía eléctrica

Comprobar conexión eléctrica y bajadas de tensión

6) Avería/TC: (interviene si el termo par está averiado o desconectado)

apagado por termopar averiado o desconectado

Comprobar conexión del termopar en la ficha. comprobar funcionalidad en el ensayo en frío.

7) °C humos/alta: (apagado por excesiva temperatura de los humos)

apagado por superación temperatura máxima humos.

Una temperatura excesiva de los humos puede depender de: tipo de pellet, anomalía extracción de humos, canal de humos obstruido, instalación no correcta, “deriva” del motorreductor.

Mando a distancia ineficiente:

- más cerca del receptor de la estufa
- sustituir con pilas alcalinas (3 mini stilo AAA)

Aire no caliente en salida:

- limpiar el intercambiador desde dentro del hogar.

Durante la fase de encendido “salta el diferencial” (DISTRIBUIDOR):

- verificar humedad de la resistencia de encendido

Falta encendido:


- limpiar crisol.

“Control batería”:

Estufa no se para, pero si presenta la opción en la pantalla.

Debe ser sustituida la batería compensadora en la tarjeta.

NOTA 1

Todas las señalizaciones permanecen visualizadas hasta que no se interviene en el mando a distancia, presionando la tecla .

Se recomienda no volver a poner en marcha la estufa si antes no se ha comprobado la eliminación del problema.

NOTA 2

Después de 1000 kg de pellet consumidos, en la pantalla aparece intermitente la anotación “Manten.”.

Estufa funciona, pero es necesario que efectúe el Distribuidor habilitado un mantenimiento extraordinario.

CONSEJOS PARA POSIBLES INCONVENIENTES KELLY

En caso de problemas la estufa se para automáticamente efectuando la operación de apagado y en la pantalla se visualiza una anotación relativa a la motivación del apagado (ver debajo las diferentes señalizaciones).

No desconecte nunca el enchufe durante la fase de apagado por bloqueo.

En el caso de que se produzca el bloqueo, para poner de nuevo en marcha la estufa es necesario dejar que se ejecute el proceso de apagado (10 minutos con señal sonora) y a continuación pulsar el botón 0/1.

No vuelva a poner en funcionamiento estufa antes de haber verificado la causa del bloqueo y haber LIMPIADO DE NUEVO/VACIADO el crisol.

SEÑALIZACIONES DE POSIBLES CAUSAS DE BLOQUEO E INDICACIONES Y SOLUCIONES:

1) H1 Alarma Depresión (se activa cuando el sensor de flujo detecta flujo de aire comburente insuficiente).
apagado por falta depresión

El flujo puede ser insuficiente si la puerta está abierta, no cierra perfectamente (p. e. junta), si existe un problema de aspiración de aire o de expulsión de humos, o si el crisol está obstruido.

Comprobar:

- cierre de la puerta;
- canal de aspiración aire comburente (limpiar poniendo atención a los elementos del sensor de flujo);
- limpiar el sensor de flujo con aire seco (tipo para teclado de ordenador);
- posición estufa: no se debe arrimar a la pared;
- posición y limpieza crisol (con frecuencia vinculada al tipo de pellet);
- canal de humos (limpiar);
- instalación (si no está en regla y presenta más de 2-3 codos, la salida de humos no es regular);

Si se sospecha un funcionamiento inadecuado del sensor, proceder a una prueba en frío. Si tras cambiar las condiciones, abriendo la puerta por ejemplo, el valor visualizado no cambia, se trata de un problema del sensor.

La alarma de depresión puede aparecer también durante la fase de encendido, dado que el sensor de flujo empieza a funcionar a partir del segundo 90 tras el inicio de la fase de encendido.

2) H2 Avería motor expulsión humos (se activa si el sensor de giros extractor de humos detecta una anomalía).
apagado por anomalía en el sensor de revoluciones del motor expulsión de humos

- Controlar funcionalidad extractor de humos (conexión sensor de revoluciones) y tarjeta
- Controlar limpieza canal de humo
- Controlar la instalación eléctrica y puesta a tierra.
- Controlar fiche electrónica

3) SF (H3) Apagado llama (se activa si el termopar detecta una temperatura de humos inferior a un valor configurado, lo cual se interpreta como ausencia de llama).

apagado por descenso de temperatura humos

La llama puede faltar porque:

- falta pellet,
- demasiado pellet ha sofocado la llama,
- ha intervenido el termostato de máxima (caso raro, interviene solo en caso de excesiva temperatura de humos).

4) AF (H4) Encendido fallido (se activa si en un tiempo máximo de 15 minutos no aparece llama y no se consigue la temperatura de puesta en marcha). **apagado por temperatura humos no correcta en fase de encendido.**

Hay que distinguir los dos siguientes casos:

NO ha aparecido la llama	Ha aparecido llama pero tras la indicación Ar ha aparecido AF
Comprobar: <ul style="list-style-type: none">- posición y limpieza del crisol- llegada al crisol de aire comburente- funcionalidad resistencia- temperatura ambiente (si es inferior a 3° C hace falta pastilla de encendido) y humedad. Intentar encender con pastillas.	Comprobar: (sólo para el DISTRIBUIDOR) <ul style="list-style-type: none">- funcionamiento termopar;- temperatura de puesta en marcha ajustada en los parámetros.

CONSEJOS PARA POSIBLES INCONVENIENTES KELLY

5) H5 Bloqueo apagón (no es un defecto del estufa).

apagado por falta de energía eléctrica

Comprobar conexión eléctrica y bajadas de tensión

6) H6 Termopar estropeado (interviene si el termo par está averiado o desconectado)

apagado por termopar averiado o desconectado

Comprobar conexión del termopar en la ficha. comprobar funcionalidad en el ensayo en frío.

7) H7 Sobrecalentamiento humos (apagado por excesiva temperatura de los humos)

apagado por superación temperatura máxima humos.

Una temperatura excesiva de los humos puede depender de: tipo de pellet, anomalía extracción de humos, canal de humos obstruido, instalación no correcta, “deriva” del motorreductor.

8) Batt. 1 - Batt. 2

La estufa sólo se detiene si aparece la voz en la pantalla. Debe sustituirse la batería tapón sobre la tarjeta.

Tableau synoptique éteint:

Contrôler que le cordon d'alimentation est branché Contrôler le fusible (sur la prise d'alimentation)

Mando a distancia (opcional) ineficiente:

- más cerca del receptor de la estufa
- substituir con pilas alcalinas (3 mini stilo AAA)

Aire no caliente en salida:

- limpiar el intercambiador desde dentro del hogar.

Durante la fase de encendido “salta el diferencial” (DISTRIBUIDOR):

- verificar humedad de la resistencia de encendido

Falta encendido:

- limpiar crisol.

No quitar nunca el enchufe durante el apagado por bloqueo.

Es importante transmitir al Distribuidor que lo indica el panel.

Importante comunicar al Distribuidor lo indicado en el panel.

LISTA DE COMPROBACIÓN

a completar con la lectura completa de la ficha técnica

Colocación e instalación

- Instalación realizada por el Distribuidor habilitado que ha expedido la garantía y el libro de mantenimiento Ventilación en el local
- El canal de humo
- El tubo de salida de humos recibe sólo la descarga de la estufa
- El canal de humo presenta: máximo 2 curvas máximo 2 metros en horizontal
- chimenea al otro lado de la zona de reflujo
- los tubos de descarga son de material idóneo (se aconseja acero inoxidable)
- en el paso a través de eventuales materiales inflamables (por ej. madera) han sido tomadas todas las precauciones para evitar incendios.

Uso

- El pellet utilizado es de buena calidad y no húmeda
- El crisol y el hueco cenizas están limpios y bien colocados
- El portillo está bien cerrado
- El crisol está bien introducido en el hueco correspondiente

RECORDE ASPIRAR el CRISOL ANTES DE CADA ENCENDIDO
En caso de encendido fallido, NO repetir el encendido antes de haber vaciado el crisol

OPCIONAL

COMBINADOR TELEFÓNICO PARA ENCENDIDO A DISTANCIA (cód. 281900)

Es posible obtener el encendido a distancia si el DISTRIBUIDOR conecta el combinador telefónico a la puerta de serie detrás de la estufa, por medio del cable opcional (TINY cód. 621240 - KELLY cód. 620550).

MANDO A DISTANCIA (KELLY cód. 633280)

ACCESORIOS PARA LA LIMPIEZA



GlassKamin
(cód. 155240)

Útil para la limpieza del
vidrio cerámico



Bidón aspira
cenizas sin motor
(cód. 275400)

Útil para la limpieza del
hogar



INFORMACIONES A LOS USUARIOS

Conforme al art.13 del decreto legislativo 25 julio 2005, n.151 "Actuación de las Directivas 2002/95/CE, 2002/96/CE y 2003/108/CE, relativas a la reducción del uso de sustancias peligrosas en los equipos eléctricos y electrónicos, así como a la eliminación de los residuos".

El símbolo del contenedor barreado indicado en el equipo o en el embalaje, señala que el producto al final de su vida útil debe ser eliminado por separado de los demás residuos.

Por lo tanto, el usuario deberá entregar el equipo al final de su vida útil a apropiados centros de recogida seleccionada de residuos electrónicos y electrotécnicos, o entregarlo al vendedor en el momento de la compra de otro nuevo equipo equivalente, cambiando el uno por el otro.

*Sehr geehrte Kundin, sehr geehrter Kunde,
wir danken Ihnen und beglückwünschen Sie zur Wahl unseres Produkts.
Wir bitten Sie, vor dem Gebrauch dieses Merkblatt aufmerksam zu lesen, um sämtliche Leistungen des Geräts auf die beste Weise und
in völliger Sicherheit auszunutzen.*

*Für weitere Erläuterungen oder Erfordernisse setzen Sie sich bitte mit dem HÄNDLER in Verbindung, bei dem Sie den Kauf getätigt
haben oder besuchen Sie unsere Webseite www.edilkamin.com unter dem Menüpunkt TECHNISCHE KUNDENDIENST-ZENTREN.*

HINWEIS

*- Nach dem Auspacken des Produkts vergewissern Sie sich von der Unversehrtheit und der Vollständigkeit des Inhalts
(Verkleidung, Funksteuerung nur Tiny, Verbindungsstutzen, griff, Garantieheft, Handschuh, technische Beschreibung,
Spachtel, Entfeuchtungssalz).*

*Im Fall von Störungen wenden Sie sich bitte sofort an den Händler, bei dem der Kauf getätigt wurde und händigen Sie
ihm Kopie des Garantiehefts und die steuerlich gültige Kaufbescheinigung aus.*

- Inbetriebnahme/Abnahme

*Diese hat unbedingt durch den von Edilkamin zugelassenen Händler zu erfolgen, andernfalls verfällt die Garantie.
Die Inbetriebnahme besteht gemäß der UNI 10683, Überhlg. 2005 (Kap. "3.21") in einer Reihe von Kontrollarbeiten, die
mit eingebautem Einsatz durchgeführt werden und darauf abzielen, die korrekte Funktionsweise des Systems und seine
Entsprechung mit den geltenden Vorschriften sicherzustellen.*

*desselben mit den Vorschriften festzustellen. Beim Händler, unter der Freirufnummer oder auf der Webseite [www.edilka-
min.com](http://www.edilka-
min.com) können Sie das nächstgelegene KundendienstZentrum erfahren.*

*- Fehlerhafte Installation, nicht ordnungsgemäß ausgeführte Wartungsarbeiten, unsachgemäßer Gebrauch des Produkts
entheben den*

Hersteller von jeglicher Haftung für durch den Gebrauch verursachten Schaden.

- Die Nummer des Kontrollabschnitts, der für die Identifizierung des Einsatz erforderlich ist, ist angegeben:

- Im oberen Teil der Verpackung

- Im Garantieheft im inneren des Brennraums

- Auf dem auf der Rückseite des Geräts angebrachten Schild

*Die besagten Unterlagen sind zusammen mit der Kaufbescheinigung aufzubewahren, deren Angaben bei etwaigen
Auskunftsbegehren mitzuteilen und für den Fall von etwaigen Wartungseingriffen zur Verfügung zu stellen sind.*

- Die abgebildeten Details sind graphisch und geometrisch unverbindlich.

CE-KONFORMITÄTSERKLÄRUNG

Die Firma EDILKAMIN S.p.A. mit Sitz in Via Vincenzo Monti 47 - 20123 Mailand - Cod. Fiscale P.IVA 00192220192

erklärt hiermit eigenverantwortlich, dass:

*der nachgenannte Pellet-Heizofen im Einklang mit der EU-Richtlinie 89/106/EWG (Bauprodukte-Richtlinie) steht:
PELLET-HEIZOFEN der Handelsmarke EDILKAMIN, mit dem Modellnamen TINY - KELLY*

SERIEN-NUMMER: Typenschild-Daten

BAUJAHR: Typenschild-Daten

*Die Einhaltung der Richtlinie 89/106/EWG ergibt sich außerdem aus der Entsprechung mit der Europanorm:
EN 14785:2006*

Außerdem wird erklärt, dass

der Holzpellet-Heizofen TINY - KELLY den folgenden EU-Richtlinien entspricht:

2006/95/CEE – Niederspannungsrichtlinie

2004/108/CEE – Richtlinie über elektromagnetische Verträglichkeit

*EDILKAMIN S.p.a. schließt im Fall von Ersetzungen, Installationsarbeiten und/oder Änderungen, die nicht von EDILKAMIN
Mitarbeitern bzw. ohne unsere Zustimmung durchgeführt wurden, jede Haftung für Funktionsstörungen des Gerätes aus.*

BETRIEBSWEISE

Die Öfen TINY - KELLY erwärmen die Luft, indem sie Holz-Pellet als Brennstoff verwenden, dessen Verbrennung elektronisch gesteuert wird. Nachfolgend wird deren Betriebsweise beschrieben (die Buchstaben beziehen sich auf die Abbildung 1).

Der Brennstoff (Pellet) wird dem Aufbewahrungsbehälter entnommen (A) und, und mittels einer durch einen Getriebemotor (C) angetriebenen Förderschnecke (B) in den Verbrennungstiegel (D) befördert. Das Anzünden des Pellet erfolgt durch von einem elektrischen Widerstand (E) erzeugte Heißluft, die mittels eines Rauchabzugsgebläses (F), und vom Stutzen (G) im unteren Teil des Ofens abgezogen.

Die Öfen sehen die Kanalisierung der Warmluft vor, um einen angrenzenden Raum zu heizen. Für sie Kanalisierung der Warmluft sind drei Auslassstutzen (auf der Rückseite, auf der Seite und auf dem Oberteil) vorgesehen.

Verwenden Sie den am besten geeigneten (folglich sind die anderen Stutzen zu verschließen), indem sie ihn mit dem auf Wunsch erhältlichen KIT 8 verbinden.

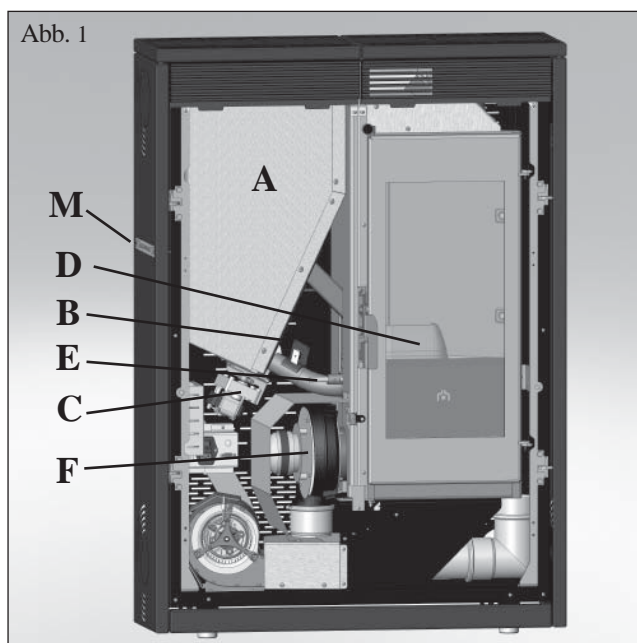
Der Feuerraum ist mit Gusseisen verkleidet, vorne von zwei übereinander liegenden Türen verschlossen.

- Eine äußere Tür aus Glaskeramik (für das Öffnen den speziellen Hitzeschutzhandschuh verwenden).

- Eine interne Tür aus Glaskeramik in Kontakt mit dem Feuer.

Die Brennstoffmenge, der Rauchabzug, die Versorgung mit Verbrennungsluft werden von einer, mit Software ausgestatteten elektronischen Schaltkarte gesteuert, um eine Verbrennung mit hohen Wirkungsgrad und einen niedrigen Schadstoffausstoß zu gewährleisten. Alle Betriebsphasen können durch Funksteuerung verwaltet werden (Ausstattung des Modells Tiny). Während für das Modell Kelly auf der linken Seite das Bedienfeld (M) angebracht ist, das die Bedienung und die Anzeige aller Funktionsphasen ermöglicht. Für das Modell Kelly ist auf Wunsch eine Fernbedienung für die Verwaltung der wichtigsten Funktionen erhältlich. Der Ofen ist mit einem seriellen Anschluss für die Verbindung mit einem auf Wunsch erhältlichen Kabel (TINY Art.-Nr. 62140 - KELLY Art.-Nr. 620550) versehen.

mit Fernschaltvorrichtungen versehen (wie Telefonschalter, Zeitthermostaten, usw.).



SICHERHEITSHINWEISE

Die Öfen TINY - KELLY wurden entwickelt, um mittels einer automatischen Verbrennung von Pellet im Feuerraum den Raum, in dem sie sich befinden, mittels Abstrahlung und Ausstoß der Warmluft, die aus dem Frontgitter austritt, zu heizen und den angrenzenden Raum mittels der vom Stutzen auf der Rückseite, auf der Seite oder auf dem Oberteil kanalisierten Luft.

• Die einzigen vom Gebrauch des Ofens ausgehenden Gefahren rühren von einer mangelnden Einhaltung der Installationsvorschriften oder einer direkten Berührung von (inneren) elektrischen Teilen oder einer Berührung des Feuers und heißer Teile (Scheibe, Rohre, Warmluftaustritt) oder der Einführung fremder Stoffe in den Brennraum her.

• Als Brennstoff darf ausschließlich Holz-Pellet verwendet werden mit 6 mm Durchmesser.

• Für den Fall des mangelhaften Betriebs sind die Öfen mit Sicherheitsvorrichtungen ausgestattet, die deren Abschalten gewährleisten; dieses muss ohne Eingreifen des Benutzers automatisch erfolgen.

• Für einen ordnungsgemäßen Betrieb muss der Ofen unter Einhaltung der in diesem technischen Merkblatt enthaltenen Angaben installiert werden. Während des Betriebs darf die Tür nicht geöffnet werden: Die Verbrennung wird nämlich automatisch verwaltet und bedarf keines Eingriffs.

• In keinem Fall dürfen in den Feuerraum oder den Brennstoffbehälter fremde Stoffe eingeführt werden.

• Für die Reinigung des Rauchablasses (Rohrabschnitt, der den Rauchablassstutzen des Ofens mit dem Schornstein verbindet) dürfen keine entflammbareren Erzeugnisse verwendet werden.

• Die Scheibe kann in KALTEM Zustand mit einem besonderen Erzeugnis (z.B. GlassKamin Edilkamin) und einem Tuch gereinigt werden.

• Nicht in warmem Zustand reinigen.

• Sicherstellen, dass die Öfen seitens eines von Edilkamin zugelassenen Händlers entsprechend den Anweisungen der vorliegenden Merkblatts eingebaut und angezündet werden.

• Während des Betriebs des Ofens erreichen die Abzugsrohre und die Tür hohe Temperaturen (nicht ohne den entsprechenden Handschuh berühren).

• Keine nicht hitzebeständigen Gegenstände in unmittelbarer Nähe des Ofens ablegen.

• NIEMALS flüssige Brennstoffe verwenden, um den Ofen anzuzünden oder die Glut zu entfachen.

• Die Belüftungsöffnungen im Installationsraum, noch die Lufteinlässe des Ofens selbst verschließen.

• Den Ofen nicht nassen, sich den elektrischen Teilen nicht mit nassen Händen nähern.

• Keine Reduzierstücke auf die Rauchabzugsrohre stecken.

• Der Ofen ist in Räumen zu installieren, die den Brandschutzvorschriften entsprechen und die mit allen für den ordnungsgemäßen und sicheren Betrieb des Geräts erforderlichen Ausstattungen (Luftzufuhr und Abzüge) versehen sind.

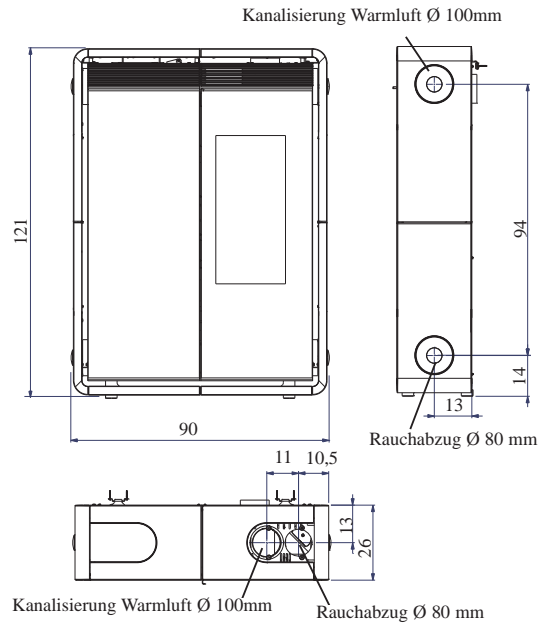
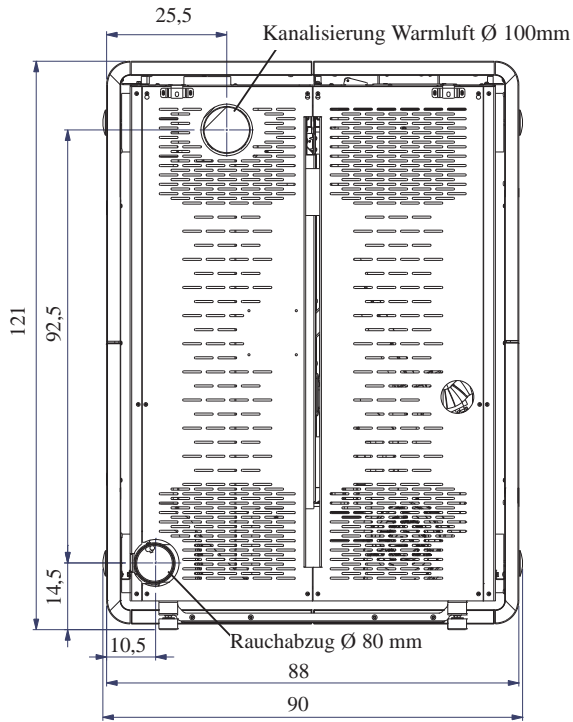
• **Im Fall von erfolglosem Anzünden, dieses NICHT wiederholen, ohne den Brenntiegel geleert zu haben.**

• **ACHTUNG: DAS AUS DEM BRENNTIEGEL ENTLEERTE PELLETT DARF NICHT IN DEN PELLETTBEHALTER GEGEBEN WERDEN.**

ABMESSUNGEN UND FINISHES

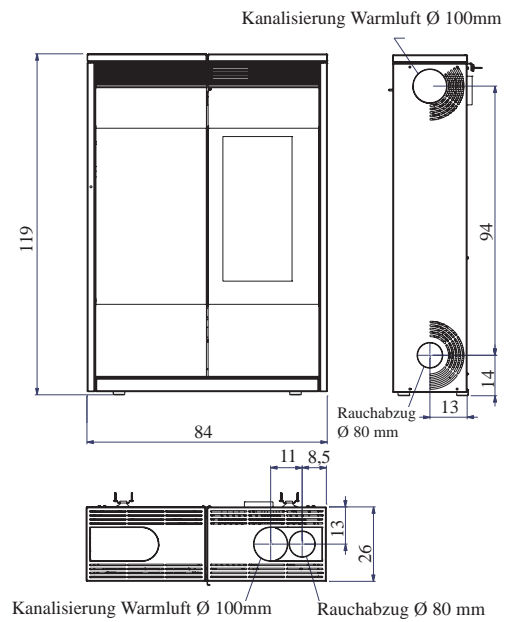
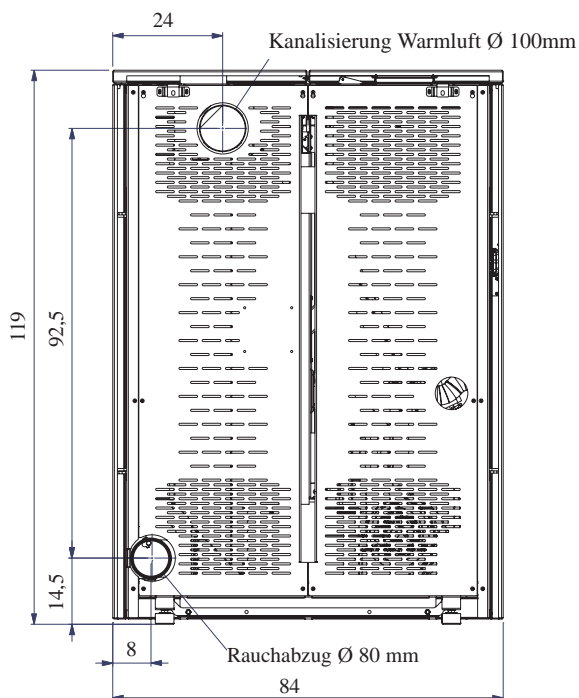
TINY

- Verkleidung aus mattweißer Keramik
- Verkleidung aus roter Keramik
- Verkleidung aus schwarz Keramik



KELLY

- Verkleidung aus bordeaux-rot lackiertem Stahlblech
- Verkleidung aus perlgrau lackiertem Stahlblech



MERKMALE

Der Pelletofen TINY ist mit dem System LEONARDO® ausgestattet.

LEONARDO® ist ein Sicherheits- und Regelsystem der Verbrennung, das unter jeder Bedingung einen optimalen Betrieb gewährleistet.



LEONARDO® gewährleistet dank zweier Sensoren, die den Druckpegel in der Verbrennungskammer und die Rauchgastemperatur messen, einen optimalen Betrieb. Die Messung und die daraus folgende Optimierung der beiden Parameter erfolgt ständig, sodass eventuelle Betriebsstörungen in Echtzeit behoben werden können.

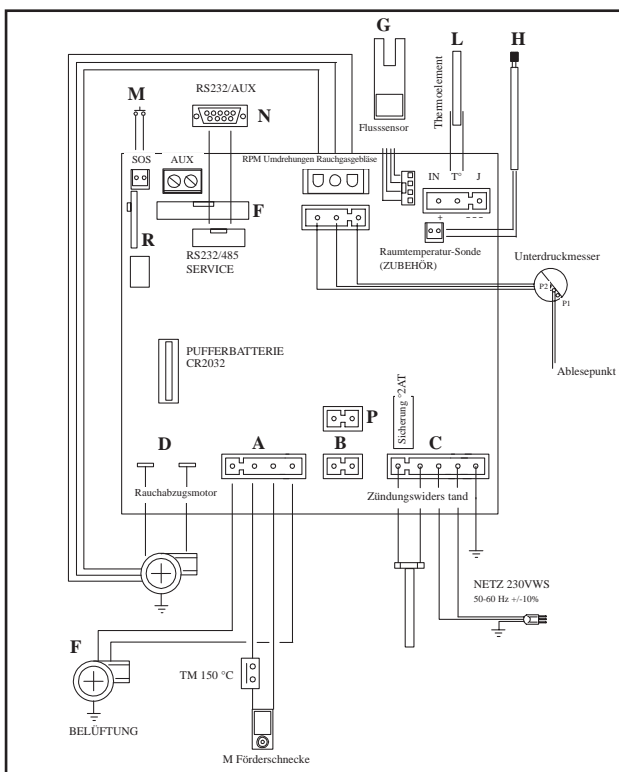
Das System LEONARDO® bewirkt eine konstante Verbrennung, indem es automatisch den Ofenzug auf der Grundlage der Merkmale des Abzugsrohrs (Kurven, Länge, Form, Durchmesser, usw.) und der Umgebungsbedingungen (Wind, Feuchtigkeit, Luftdruck, Installation in großer Höhe, usw.) regelt.

Es ist erforderlich, dass die Installationsvorschriften befolgt werden.

Das System LEONARDO® ist darüber hinaus in der Lage, den Pellet-Typ zu erkennen und dessen Beschickung automatisch zu regeln, um in jedem Augenblick das Maß der erforderlichen Verbrennung zu gewährleisten

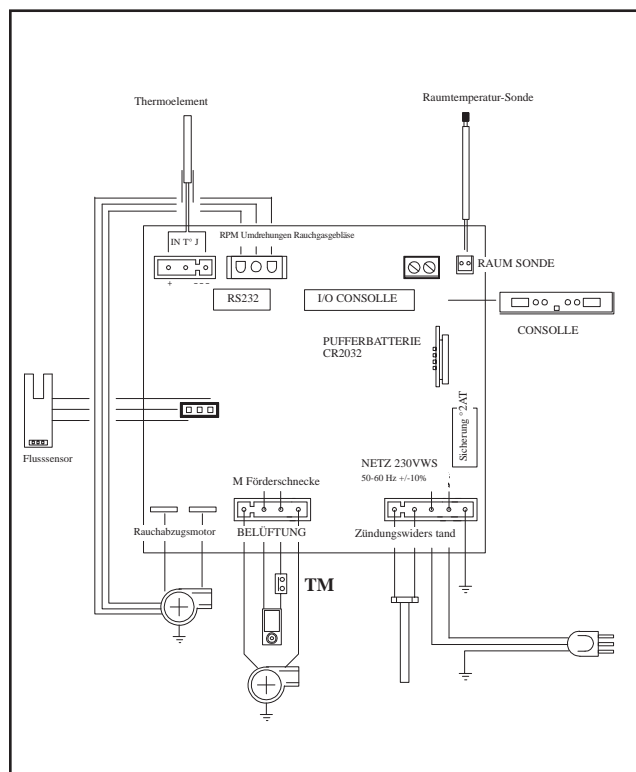
SCHALTPLAN TINY

Schaltplan



SCHALTPLAN KELLY

Schaltplan



SERIELLEN PORT

Auf dem AUX-Portal ist es möglich, von Händler ein Optional für die Kontrolle der Registrierungen und Löschungen - wie zum Beispiel Telefonumschalter und Wärmeregler - installieren zu lassen, an der Rückseite des Heizofens.

Anschließbar mit entsprechendem Bügel, als Optional erhältlich (TINY Art.-Nr 621240 - KELLY Art.-Nr 620550).

Der serielle Anschluss befindet sich im Inneren des Ofens auf der linken Seite.

PUFFERBATTERIE

Auf der Elektronikkarte ist eine Pufferbatterie vorhanden (Typ CR 2032 zu 3 Volt).

Ihre Störung (nicht als Fabrikationsfehler, sondern als gewöhnliche Abnutzung anzusehen) wird mit den Meldungen "RTC RD Fehler" für das Modell TINY und "Batt. 1 - Batt. 2" für das Modell KELLY angezeigt.

Für nähere diesbezügliche Auskünfte, wenden Sie sich an den Händler, der die Erstinbetriebnahme vorgenommen hat.

RAUMTEMPERATURSONDE

Auf der Rückseite des Ofens ist der Ausgang des 1m langen Umgebungstemperatur Kabels vorgesehen.

Am Endstück des Kabels ist die Sonde verkabelt, die mit der beigegeführten Halterung an die Wand montiert wird.



MERKMALE

TECHNISCHE MERKMALE

Nennwärmeleistung	9	kW
Wirkungsgrad Nennwärmeleistung	94,1	%
Emissionen CO (13% O2) Nennwärmeleistung	149	ppm
Abgasmasse Nennwärmeleistung	5,8	g/s
Reduzierte Leistung	2,8	kW
Wirkungsgrad Reduzierte Leistung	96,2	%
Emissionen CO (13% O2) Reduzierte Leistung	206	ppm
Abgasmasse Reduzierte Leistung	2,1	g/s
Höchste Übertemperatur Rauchgase	111	°C
Mindestzug	12	Pa
Betriebsdauer (Min / Max)	10/33	Std.
Brennstoffverbrauch Pellets (Min / Max)	0,6/2	kg/h
Fassungsvermögen des Brennstoffbehälters	20	kg
Beheizbares Raumvolumen*	235	m ³
Gewicht mit Verpackung TINY/KELLY	217/189	kg
Durchmesser des unabhängigen Rauchabzugrohrs (Steckerteil)	80	mm
Durchmesser des unabhängigen Außenlufteingangs (Steckerteil)	40	mm

*Das Beheizbare Raumvolumen ist berechnet bei Pellet mit mindestens 4300 Kcal/Kg und einer Isolation nach den neuesten Richtlinien, und anschließenden Änderungen und aufgrund einer Wärmeanforderung von 33 Kcal/m³ pro Stunde.

* Die Wahl des richtigen Standortes des Ofens ist sehr wichtig.

Die oben aufgeführten Angaben sind Richtwerte. EDILKAMIN s.p.a. behält sich das Recht vor, ohne Vorankündigung Änderungen an den Produkten zu deren Leistungsverbesserung vorzunehmen.

ELEKTRISCHE MERKMALE

Stromversorgung	230Vac +/- 10% 50 Hz	
Durchschnittliche Leistungsaufnahme	100	W
Leistungsaufnahme bei Zündvorgang	400	W
Frequenz der Fernbedienung (Sonderzubehör)	Infrarotwellen	
Frequenz der Funksteuerung (serienmäßig)	Funkwelle 2,4 Hz	
Schutzvorrichtung auf elektronischer Schaltkarte	Sicherung 2AT, 250 Vac 5x20	

SICHERHEITSVORRICHTUNGEN

THERMOELEMENT:

Am Rauchabzug installiert, ermittelt es die Rauchgastemperatur am Abzug. In Abhängigkeit von den eingegebenen Parametern steuert es die Zünd-, Betriebs- und Abschaltphasen.

FLUSSENSOR LUFT:

Im Luftansaugkanal angebracht, greift dieser ein, wenn der Fluss der Verbrennungsluft nicht einwandfrei ist, mit daraus resultierenden Unterdruckproblemen im Rauchgaskreislauf.

SICHERHEITSTHERMOSTAT:

Schreitet ein, wenn die Temperatur im Inneren des Ofens zu sehr ansteigt. Er verhindert die Versorgung mit Pellet und bewirkt das Erlöschen des Ofens.

MONTAGE DER VERKLEIDUNGEN

TINY (Das Modell KELLY wird bereits montiert geliefert)

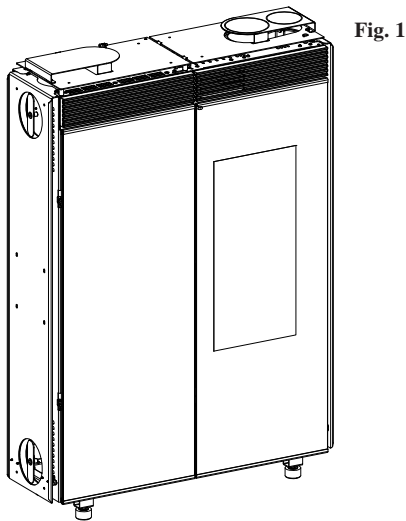


Fig. 1

Fig. 2

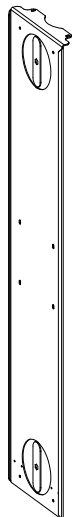


Fig. 3

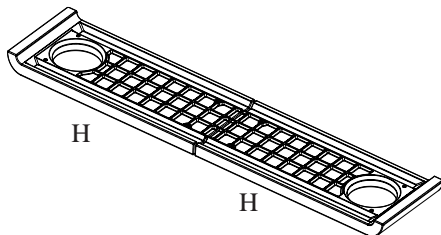


Fig. 4

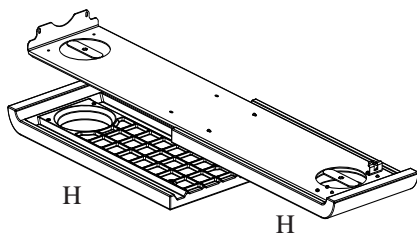
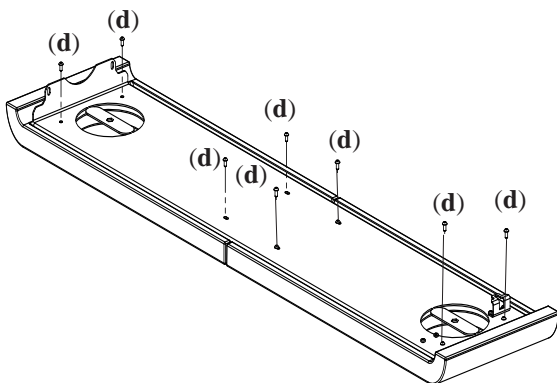


Fig. 5



Mitgelieferte Kleinteile:

- . 4 Gewindestangen M8
- . 4 Befestigungsstöpsel Keramikabdeckungen
- . 26 Schrauben M4 x 8
- . 8 Distanzstücke 5 mm
- . 2 Bügel zur Festmachung an der Wand mit Dübeln und Schrauben

Abb. 1

In dieser Abbildung wird der Ofen entpackt dargestellt.

N.B.:

Bei Lieferung sind die metallenen Seitenverkleidungen (Abb. 2) bereits montiert.

Die beiden Elemente der Keramikverkleidungen (H - Abb. 6) hingegen, müssen wie folgt zusammgebaut werden.

MONTAGE DER SEITENVERKLEIDUNGEN: KERAMIKELEMENTE

Abb. 3/4

Ein Paar der Keramikelemente **H** (Abb. 3) auf eine ausreichend große Fläche legen, dabei ein Tuch oder Ähnliches dazwischen legen, um Kratzer zu vermeiden.

Das Metallseitenteil (Abb. 4), nachdem es vom Ofenkörper abmontiert wurde, darüber legen.

Abb. 5

Die 8 mitgelieferten Schrauben M4 x 8 (**d**) in die entsprechenden Buchsen an den Keramikelementen schrauben und die korrekte Ausrichtung prüfen.

ACHTUNG!!! Die Schrauben nicht kraftvoll, sondern mit besonderer Vorsicht anziehen, da die Gewindeeinsätze aus der Keramik herausfallen könnten.

Dieselbe Operation für das zweite Paar der Keramikelemente **H** wiederholen.

MONTAGE DER VERKLEIDUNGEN

TINY

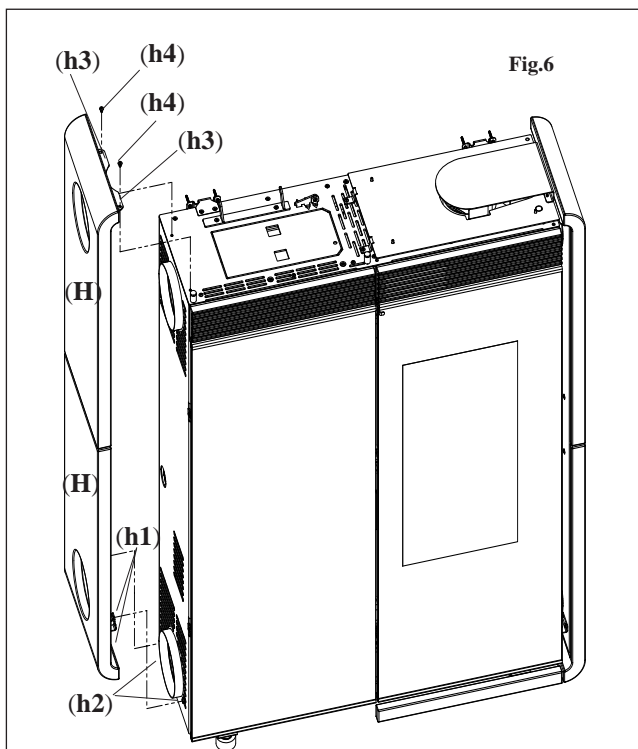


Abb. 6

Die Seitenteile (H) aus Blech (inkl. Keramikelemente) anbringen, dabei die zuvor entfernten Blechschrauben verwenden und wie folgt vorgehen:

- die Führungsbügel aus Metall (h1) (die sich an der Basis auf der Innenseite befinden) auf die Zapfen (h2) setzen, die aus der Ofenstruktur ragen;
- das Seitenteil so an die Struktur anlegen, dass die Führungsbügel (h3) am Top anliegen;
- Die Schrauben (h4) durch die Löcher der Bügel (h3) stecken, um das Seitenteil an der Auflageplatte zu befestigen.

MONTAGE DER LINKEN AUFLAGEPLATTE

Abb. 7

Die linke Auflageplatte besteht aus einer lackierten Metallhalterung (P) und aus einem Keramikelement. Die Halterung (P) wird mit dem Bügel (S) des Ofens zusammen bereits fertig montiert geliefert.

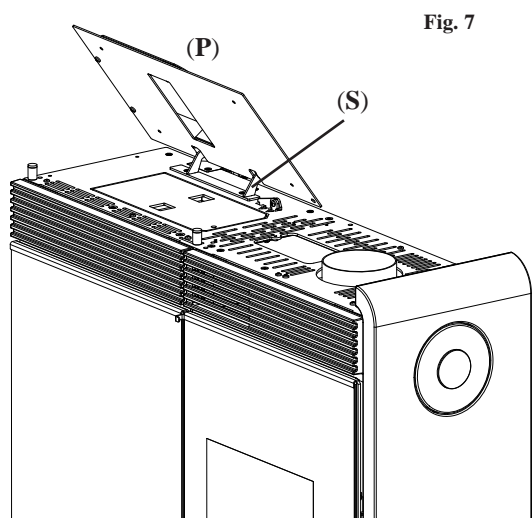
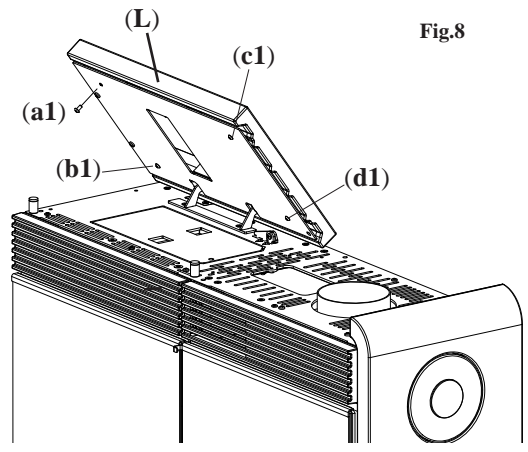


Abb. 8

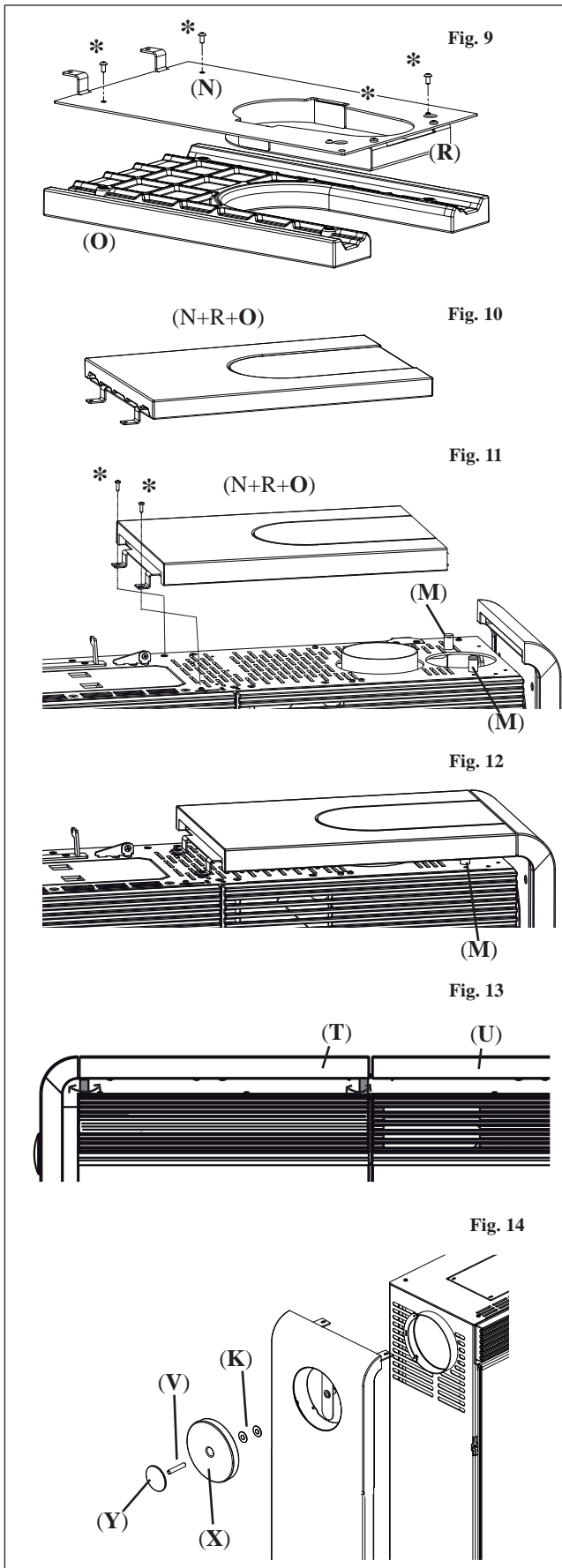
Die Deckelabdeckung (L) aus Keramik anbringen, hierzu die Schrauben M6x8 verwenden (a1, b1, c1, d1).

ACHTUNG!!! Sicherstellen, dass die Keramikverkleidung des Deckels (L) bei der Drehung nicht gegen die Auflageplatte reibt und dass der Deckel, wenn er zum Auffüllen der Pellets geöffnet wird, nicht von allein zufällt.



MONTAGE DER VERKLEIDUNGEN

TINY



MONTAGE DER RECHTEN AUFLAGEPLATTE

Abb. 9

Die rechte Auflageplatte besteht aus einer lackierten Metallhalterung (N) und einem ebenfalls lackierten Deckel (R), die bereits miteinander und mit dem Ofen zusammengebaut sind, sowie aus einem Keramikelement (O).

(für den Fall, dass der Rauchabzug oder das Rohr der Warmluft-Kanalisation mit einem Abzug oben verwendet werden, muss als Ersatz für den geschlossenen Deckel (R) ein geöffneter Deckel verwendet werden, der im Zubehörbeutel enthalten ist).

ACHTUNG!!! Das Keramikelement (O) auf eine ausreichend große Fläche legen, dabei ein Tuch oder Ähnliches dazwischen legen, um Kratzer zu vermeiden.

Die Metallhalterung (N) zusammen mit dem Deckel (R) des Ofens ausbauen und mit den 4 Schrauben M4 x 8 (*) an das Keramikelement (O) befestigen.

Abb. 10

Die Baugruppe Keramik und Halterungen (Elemente N, R, O) wie in der Abbildung dargestellt, umdrehen.

Abb. 11

Die Gruppe (N, R, O) mit den zwei zuvor entfernten Blechschrauben (*) an den Ofen (in der Ausgangsposition) befestigen.

Abb. 12/13

Auf die 4 Stifte (M) unter der linken und rechten Auflageplatte einwirken, um die beiden Keramikteile, den rechten Teil der Auflageplatte (U) und den linken Teil der Auflageplatte (T) aufeinander auszurichten.

Abb. 14

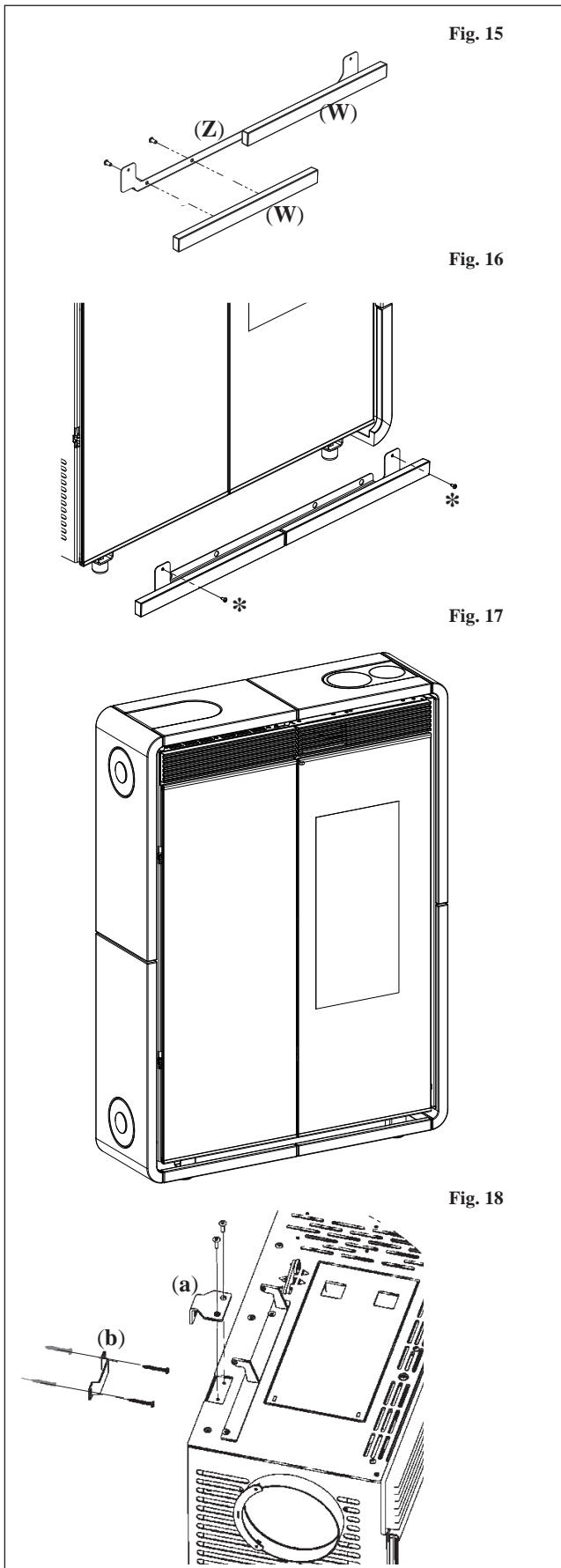
Die Metallaufgabe (Y) auf dem Gewindestab (V) verschrauben.

Alles in den Keramikdeckel (X) einfügen; zum Schluss noch zwei Abstandshalter (K) Ø 40 mit Loch Ø 8 einfügen.

Alles auf der Ofenseite festschrauben.

MONTAGE DER VERKLEIDUNGEN

TINY



MONTAGE DER UNTEREN EINSÄTZE

Abb. 15

Die beiden Keramikeinsätze (W) mit den Schrauben M4x8 an der entsprechenden Blechhalterung (Z) befestigen.

Abb. 16

Die Blechhalterung mit den Keramikeinsätzen mit den beigefügten Blechschrauben am Sockel des Ofens befestigen. Die beiden Glasflügel öffnen, um Zugriff auf die Löcher zu erhalten.

Abb. 17

In der Abbildung wird der vollständig ausgerüstete Ofen abgebildet.

AUFSTELLUNG

Abb. 18

Den Ofen mit den im Lieferumfang enthaltenen Winkeln (a) und Bügeln (b) an der Wand befestigen oder alternative Systeme verwenden, die die Stabilität des Ofens gewährleisten.

Für einen ordnungsgemäßen Betrieb muss der Ofen lot- und waagrecht platziert werden.

Die Tragfähigkeit des Untergrunds überprüfen.

INSTALLATION

Soweit nicht ausdrücklich angegeben, sind in jedem Land die örtlichen Vorschriften zu befolgen. In Italien ist die Norm UNI 10683/2005 zu befolgen, sowie eventuelle regionale Bestimmungen oder Vorgaben der lokalen Gesundheitsbehörden. Im Fall der Installation in einem Mitbesitzerhaus ist die vorherige Stellungnahme des Verwalters einzuholen.

PRÜFUNG DER VERTRÄGLICHKEIT MIT ANDEREN GERÄTEN

Der Ofen darf NICHT in Räumen installiert werden, in denen sich Luftabzugsgeräte, Gasgeräte des Typs B, und andere Geräte befinden, die den ordnungsgemäßen Betrieb beeinträchtigen könnten. Siehe die Norm UNI 10683/2005.

PRÜFUNG DES ELEKTROANSCHLUSSES (die Steckdose an zugänglicher Stelle anbringen)

Der Ofen wird mit einem Netzversorgungskabel geliefert, das an eine Steckdose mit 230 V 50 Hz anzuschließen ist, vorzugsweise mit einem Magnet-Thermoschutzschalter versehen. Für den Fall, dass die Steckdose schwer zu erreichen ist, eine Trennvorrichtung der Versorgung (Unterbrecher) vor dem Ofen vorsehen (kundenseitig). Spannungsschwankungen von mehr als 10% können den Ofen beeinträchtigen (falls noch nicht vorhanden, einen geeigneten Differenzialschalter vorsehen). Die Elektroanlage muss den Vorschriften entsprechen; insbesondere die Wirksamkeit des Erdungskreislaufs überprüfen. Die Versorgungsleitung muss einen der Leistung des Einsatzes entsprechenden Querschnitt aufweisen.

BRANDSCHUTZSICHERHEITSABSTÄNDE

Der Ofen kann unmittelbar an Wänden aus Mauerwerk bzw. aus Gipskarton befestigt werden. Im Fall von brennbaren Wänden (z. B. Holz) ist erforderlich, eine angemessene Isolierung aus nicht brennbarem Material vorzusehen. Es besteht die Verpflichtung, das Rauchabzugsrohr und das Warmluft-Kanalisationsrohr angemessen zu isolieren, da diese hohe Temperaturen erreichen. Jedes in der Nähe des Ofens befindliche brennbare bzw. wärmeempfindliche Element muss sich in einem Abstand von mindestens 40 cm vom Ofen befinden oder mit nicht brennbarem Isoliermaterial entsprechend gedämmt werden; in jedem Fall darf vor dem Ofen kein Material in einem geringeren Abstand als 80 cm platziert werden, da es der Strahlung des Feuerraums unmittelbar ausgesetzt ist. Einen angemessenen Abstand vom seitlich angrenzenden Element vorsehen, damit das auf der linken Seite des Ofens Kelly angebrachte Bedienfeld bequem zu benutzen ist.

LUFTEINLASS

Es ist wichtig, dass hinter dem Ofen ein Lufteinlass vorbereitet wird, der ins Freie führt. Der nutzbare Mindestquerschnitt dieser Öffnung muss 80 cm² betragen, um eine ausreichende Luftversorgung für die Verbrennung zu gewährleisten.

RAUCHABZUG

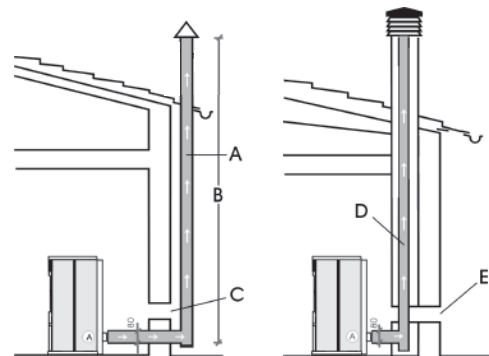
Das Rauchabzugssystem muss für einzig für den Ofen bestehen (Einleitung in mit anderen Feuerstellen gemeinsamem Schornstein ist nicht zulässig).

Der Rauchabzug erfolgt über den Stutzen mit Durchmesser 8 cm auf der Rückseite, der Seite oder auf dem Oberteil. Der Rauchabzug muss mit dem Äußeren mittels geeigneter Stahlrohre oder schwarzer Rohre Bescheinigungen EN 1856. Die Rohrleitung muss hermetisch versiegelt werden. Für die Abdichtung der Rohre und deren etwaige Isolierung ist Material zu verwenden, das hohen Temperaturen widersteht (Silikon oder Dichtmasse für hohe Temperaturen). Eine eventuelle waagerechte Leitung kann eine Länge bis zu 2 Metern besitzen. Es sind bis zu zwei Kurven mit einem Höchstwinkel non 90° (gegenüber der Senkrechten) möglich. Falls der Rauchabzug nicht in einen Schornstein eingeleitet wird, ist ein senkrechter Rohrschnitt von mindestens 1,5 m und ein abschließender Windschutz (gemäß UNI 10683/2005) erforderlich. Das senkrechte Stück kann innen oder außen verlaufen. Ist das Rohr außen verlegt, muss es angemessen gedämmt sein. Wird der Rauchabzug in einen Schornstein eingeleitet, muss dieser für Festbrennstoffe zugelassen sein und, falls sein Durchmesser mehr als 150 mm beträgt, muss ein neues Rohr mit geeignetem Durchmesser und aus geeignetem Material eingezogen werden (z. B. Nirosta zu 80 mm Durchmesser). Alle Rohrschnitte müssen inspizierbar sein. Die Schornsteine und die Rauchabzüge, an die Festbrennstoff-Verbraucher angeschlossen sind, sind ein Mal im Jahr zu reinigen (prüfen, ob im eigenen Land eine entsprechende Regelung gilt). Eine mangelnde Überprüfung und regelmäßige Reinigung erhöht die Wahrscheinlichkeit eines Schornsteinbrands. In diesem Fall wie folgt vorgehen:
Nicht mit Wasser löschen; den Pelletbehälter leeren.
Sich nach dem Zwischenfall vor dem erneuten Betrieb des Geräts an Fachpersonal wenden.

TYPISCHE FÄLLE

Abb. 1

Abb. 2



- A: Rauchabzug aus gedämmten Stahl
- B: Mindesthöhe 1,5 m und jedenfalls über die Traufe des Daches hinaus
- C-E: Lufteinlass von außen (Mindestquerschnitt 80 cm²)
- D: Rauchabzug aus Stahl in Rauchabzug aus Mauerwerk eingezogen.

SCHORNSTEIN

Die wichtigsten Merkmale sind:

- Innenquerschnitt an der Basis gleich dem des Rauchabzugs
- Öffnungsquerschnitt nicht geringer als dem zweifachen des Rauchabzugs
- Lage in vollem Wind, oberhalb des Daches und außerhalb der Rückflussbereiche, Lage in vollem Wind, über den Dachfirst hinaus und außerhalb des Rückschlagbereichs.

INSTALLATION

WARMLUFTZIRKULATION

Die Abgabe von Warmluft in den Installationsraum erfolgt durch das im oberen rechten Teil frontal eingebaute Gitter.

Tiny und Kelly sind darüber hinaus mit einem Kanalisationssystem versehen, das es erlaubt, die Warmluft zur Heizung in einen angrenzenden Raum zu leiten.

Es ist möglich, den Ofen derart zu konfigurieren, dass die kanalisierte Luft aus dem Oberteil, der Rückseite oder aus der rechten Seite austritt (die Verbindungsstutzen B - H befinden sich separat in der Verpackung).

ANSCHLUSS DES WARMLUFTAUSGANGS AUF DEM OBERTEIL

Für den Anschluss ist statt des Deckels ohne Vorstanzung (D - Abb. 1) der separat gelieferte vorgestanzte Deckel (C) zu verwenden und das Einsatzstück zu entfernen.

Aus dem rechten Keramik-Halterungsblech den vorgestanzten Einsatz (A-Abb.2) entfernen und den Verbindungsstutzen befestigen (B - Abb. 1).

Das Kanalisationsrohr in den Stutzen (B) durch die auf dem Deckel C erhaltene Öffnung einstecken.

ANSCHLUSS DES WARMLUFTAUSGANGS AUF DER RECHTEN SEITE

Um das Kanalisationsrohr anzuschließen, reicht es, den vorgestanzten Blecheinsatz (E - Abb. 1) aus dem rechten seitlichen Keramik-Halterungsblech zu entfernen und den Verbindungsstutzen (B - Abb. 2) zu befestigen. Das Rohr auf den Verbindungsstutzen (b) aufsetzen, indem es durch die Öffnung in der Keramik gesteckt wird (in diesem Fall wird die Abdeckung aus Keramik nicht verwendet).

ANSCHLUSS DES WARMLUFTAUSGANGS AUF DER RÜCKSEITE

Der Ofen kann darüber hinaus für den rückseitigen Ausgang der Kanalisierung konfiguriert werden (Abb. 3). In diesem Fall ist der Deckel auf dem rückwärtigen Ausgang (G - Abb. 2) zu entfernen und in der Position G - Abb. 3 zu befestigen.

Den speziellen Verbindungsstutzen einbauen (H - Abb. 3) und das Kanalisationsrohr aufstecken.

REGELUNG DER WARMLUFTVERTEILUNG

Die Verteilung der Warmluft kann von Hand mittels des Hebels L erfolgen, den man durch Anheben des oberen linken Keramikdeckels (Stahldeckel bei Kelly) (Abb. 4) erreicht.

NB: Um den Hebel betätigen zu können, muss das Sicherheitsplättchen (I - Abb. 4) entfernt werden.

Es ist möglich, die Warmluft vollständig in den Einbauraum zu leiten (Hebel vollständig nach rechts), vollständig in den angrenzenden Raum (Hebel vollständig nach links) oder teilweise in beide Räume (Hebel in Mittelstellung).

Um die Kanalisierung der Warmluft zu verwirklichen, ist der KIT 8 auf Wunsch erhältlich (siehe Seite 124).

Es ist wichtig, daran zu erinnern, dass das Rohr, durch das die Warmluft fließt, zweckmäßigerweise gedämmt wird, um Wärmeverluste zu vermeiden.

Es sind soweit wir möglich Kurven des Rohrs zu vermeiden.

NB: ES WIRD EINE KANALISIERUNG MIT HÖCHSTENS 3 METER LANGEN ROHREN MIT 2 KURVEN EMPFOHLEN.

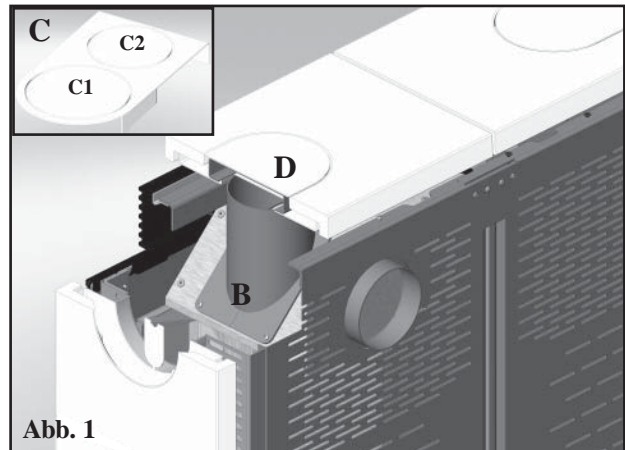


Abb. 1

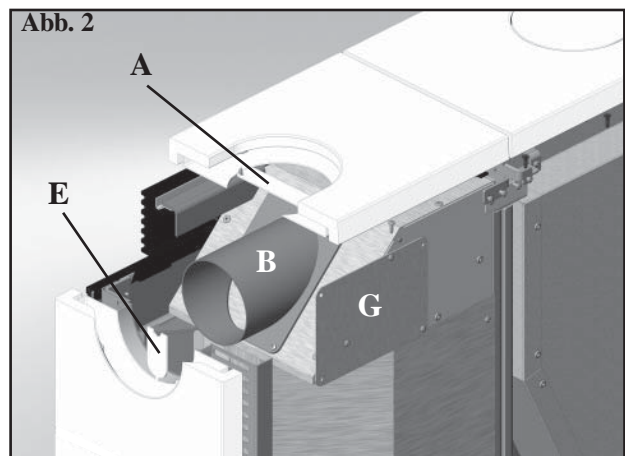


Abb. 2

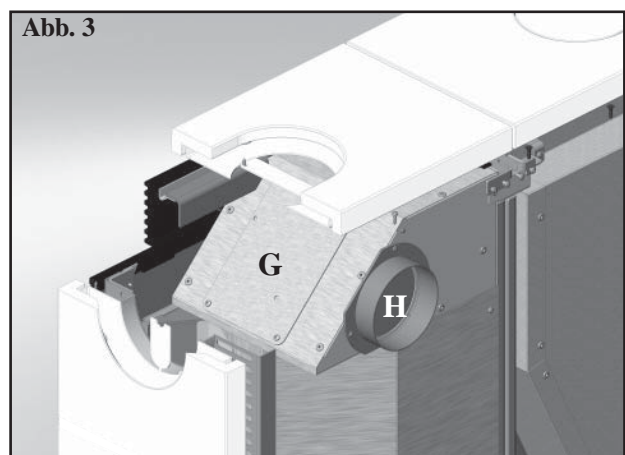


Abb. 3

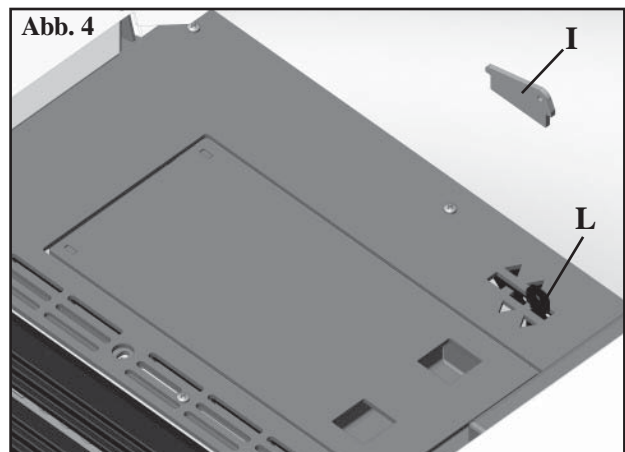


Abb. 4

INSTALLATION

RAUCHABZUG

Tiny und Kelly sind für einen Anschluss des Rauchabzugsrohrs auf der Oberseite, der Rückseite oder der rechten Seite vorgesehen. Der Ofen wird in der Konfiguration mit Rauchabzug auf der Oberseite ausgeliefert.

ANSCHLUSS DES RAUCHABZUGS AUF DER OBERSEITE

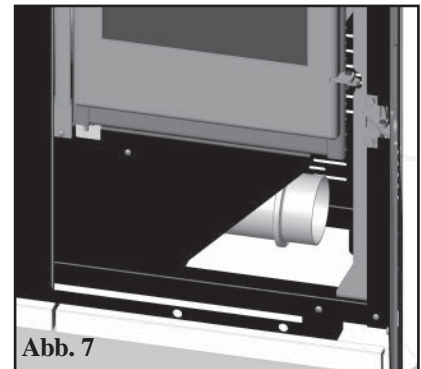
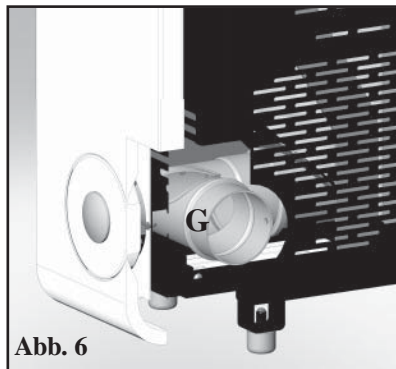
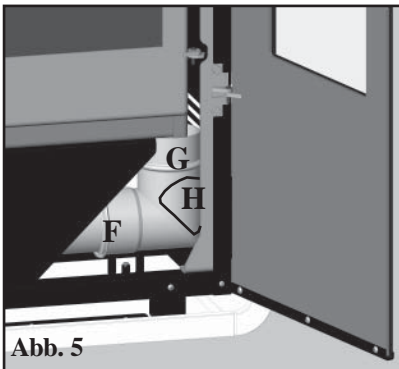
Für den Anschluss reicht es, das (nicht mitgelieferte) Rohr auf den bereits im Ofen eingebauten Muffenkrümmer (G-Abb.5) zu stecken, an den man durch Öffnen der rechten Glastür (Abb. 5) gelangt. Auf dem Krümmer (G) befindet sich ein Inspektionsdeckel (H) für die Reinigung. Im Fall des Ausgangs auf der Oberseite ist statt des Deckels ohne Vorstanzung (D - Abb. 1 auf Seite 121) der vorgestanzte Deckel (C - Abb. 1 auf Seite 121) zu verwenden und das Einsatzstück C2 zu entfernen.

ANSCHLUSS DES RAUCHABZUGS AUF DER RÜCKSEITE

Für die Konfigurierung des Ofens für den rückseitigen Rauchabzug reicht es, die Befestigungsschelle (F-Abb.5/6) des Krümmers zu lösen und diesen um 90° zu drehen. Auf diese Weise kann das Rohr von hinten angeschlossen werden, indem es durch die auf der Unterseite der Rückwand aus Blech befindliche Öffnung eingeführt wird.

ANSCHLUSS DES RAUCHABZUGS AUF DER SEITE

Entfernt man den Krümmer (G-Abb.6), kann das Rauchabzugsrohr seitlich (Abb. 7) durch die im Keramik-Seitenteil befindliche Öffnung eingeführt werden. In diesem Fall reicht es, das vorgestanzte Einsatzstück aus der seitlichen Keramikhalterung aus Metall zu entfernen, um das Einstecken des Rohrs zu ermöglichen (in diesem Fall wird die Abdeckung aus Keramik nicht verwendet). Der Krümmer (G) kann außerhalb des Ofens als Kondenssammler eingesetzt werden.



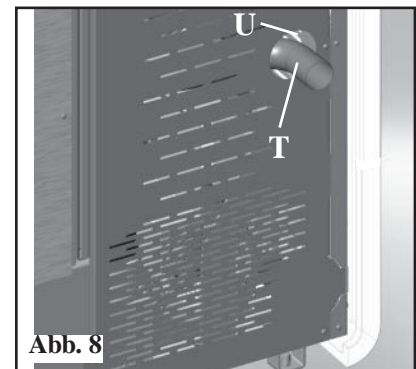
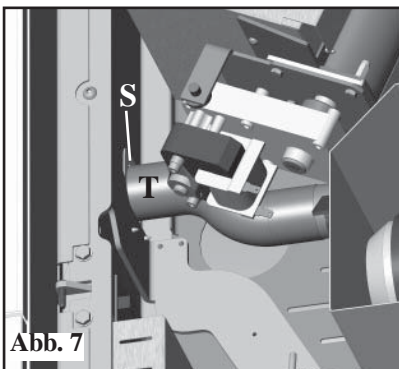
LUFTEINLASS

Es ist wichtig, dass hinter dem Ofen ein Lufteinlass vorbereitet wird, der ins Freie führt. Der nutzbare Mindestquerschnitt dieser Öffnung muss 80 cm² betragen, um eine ausreichende Luftversorgung für die Verbrennung zu gewährleisten. Auf der Rückseite des Ofens ist ein Loch (U - Abb. 8) vorhanden, um eine direkt mit dem Freien mittels Rohren verbundene Luftzufuhr zu verwirklichen.

Wenn die linke vordere Ofentür (Abb.7) geöffnet wird, kann der Schlauch (T) von seiner Halterung (S) genommen und durch das Loch (U) auf der Rückseite des Ofens geführt werden.

Derselbe Schlauch (T) muss dann an die Lufteinlassöffnung, die ins Freie führt, angeschlossen werden.

Im Fall der Befestigung des Ofens an der Wand ist der Außenlufteinlass vorzubereiten. In diesem Fall kann es zu Problemen durch Kondenswasserbildung kommen, und es ist notwendig, den Lufteinlass mit einem Gitter zu schützen, das einen freien Querschnitt von mindestens 12 cm² aufzuweisen hat. Das Rohr muss eine Länge von weniger als 1 Meter aufweisen und darf nicht gekrümmt sein. Es muss in einen Endabschnitt münden, der um 90 Grad nach unten gerichtet oder mit einem Windschutz versehen ist.



INSTALLATION

KIT 8 (Art.-Nr. 297360)

N.B.: DER ANFANGSTEIL DES SCHLAUCHES MUSS VOLLKOMMEN AUSGEZOGEN WERDEN, UM DIE FALTEN ZU BESEITIGEN; AUF DIESE WEISE WEITET SICH DER INNENDURCHMESSER MERKLICH UND ERLEICHTERT DAS AUFSTECKEN.

- Die Stellung des Ofen gegenüber der Mauer festlegen (Abb. a).
- Den Bedienungshebel der Warmluft-Kanalisation betätigen (siehe S. 121).
- Den Ofen an der festgelegten Stelle aufstellen und mit den im Lieferumfang enthaltenen Winkeln (A) und Bügeln (B) an der Wand befestigen oder alternative Systeme verwenden, die die Stabilität des Ofens gewährleisten (siehe S. 122).
- Die Aluminiumrohre (2) für die Warmluftkanalisation ausrollen, ohne sie an den Stützen des Ofen anzuschließen.
- Das Aluminiumrohr auf den Warmluftausgangsstützen (A) aufstecken.
- Rohrmanschetten (3) und den Dübeln mit Schrauben (2) an der Wand befestigt wird.

Es ist wichtig, daran zu erinnern, dass das Rohr, durch das die Warmluft fließt, zweckmäßigerweise gedämmt wird, um Wärmeverluste zu vermeiden. Es sind soweit wie möglich Kurven des Rohrs zu vermeiden.



	KIT 8	n°	Art.-Nr.
-	Befestigungsschelle Rohr	2	46160
1	Rohr Ø 10	1	162520
2	Abschlussstutzen	1	293430

BEISPIELE VON WARMLUFT-KANALISIERUNG UND RAUCHABZUG



GEBRAUCHSANWEISUNGEN

Vor dem Anzünden

Für das erste Anzünden ist es unerlässlich, sich an den zuständigen Edilkamin-Händler zu wenden, der den Ofen aufgrund des Pellettyps und den Installationsbedingungen einstellt und dadurch die Garantie auslöst.

Während der ersten Brennvorgänge können sich leichte Farbgerüche entwickeln, die nach kurzer Zeit verschwinden.

Vor dem Anzünden ist jedenfalls zu überprüfen:

- ==> Die ordnungsgemäße Installation
- ==> Die Stromversorgung
- ==> Der Verschluss der Tür, die dicht sein muss (rechte innere Tür).
- ==> Die Sauberkeit des Brenntiegels
- ==> Das Vorliegen der Stand-By-Anzeige auf dem Display (blinkendes Datum, Leistung oder Temperatur).

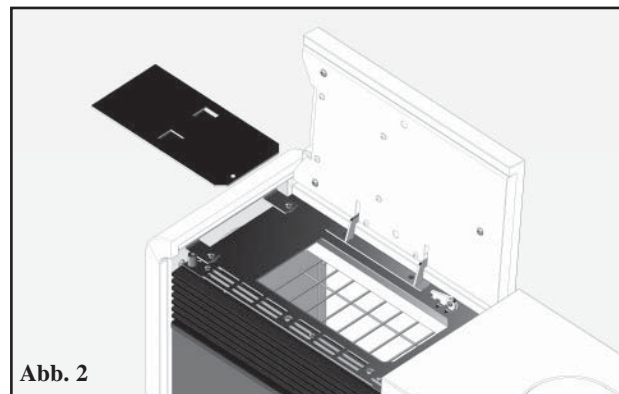
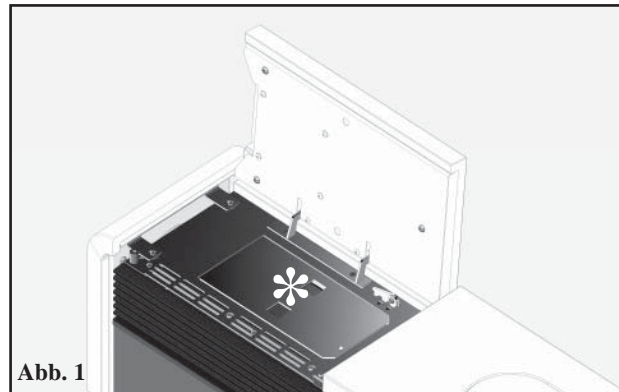
Laden des Pellet in den Behälter

Um an den Behälter zu gelangen, das Oberteil aus Keramik bzw. Metall auf der linken Seite öffnen (Abb. 1-2).

DAS OBERTEIL AUS KERAMIK IST SEHR ZERBRECHLICH. WÄHREND DES ÖFFNENS UND SCHLIESSENS SACHTE IN DER BEWEGUNG BEGLEITEN.

ACHTUNG :

Den beigefügten Handschuh beim Laden des Ofens verwenden, wenn dieser in Betrieb und daher heiß ist.



ANMERKUNGEN zum Brennstoff

TINY - KELLY ist ausgelegt für den Einsatz von Holz-Pellets zu verbrennen mit 6 mm Durchmesser.

Pellet ist ein Brennstoff, der sich in der Form von kleinen Zylindern von etwa 6 mm Durchmesser präsentiert, die durch das Pressen von Sägemehl, ohne Zusatz von Kleb- oder anderen Fremdstoffen, erhalten werden. Er ist im Handel in Säcken von 15 kg erhältlich. Um den Betrieb des Ofens NICHT zu beeinträchtigen, ist es unerlässlich, NICHTS anderes darin zu verbrennen. Die Verwendung von anderen Materialien, Brennholz inbegriffen, die durch Laboruntersuchungen festgestellt werden kann, bewirkt den Verfall der Garantie. Edilkamin hat seine Erzeugnisse dahingehend entwickelt, geprüft und programmiert, dass sie die besten Ergebnisse mit Pellet der folgenden Eigenschaften gewährleisten:

Durchmesser: 6 Millimeter - Höchstlänge: 40 mm - Höchst-Feuchtigkeitsgehalt: 8 % - Heizwert: Mindestens 4300 kcal/kg

Die Verwendung von Pellet mit unterschiedlichen Eigenschaften erfordert eine spezifische Einstellung des Ofens, die der entspricht, die der Händler bei der Erstanzündung vornimmt.

Der Gebrauch von ungeeignetem Pellet kann Folgendes verursachen: Verringerung des Wirkungsgrads; Betriebsstörungen; Ausfall durch Verstopfung; Verschmutzung der Scheibe; Verbrennungsrückstände, usw. Eine einfache Sichtprüfung des Pellet kann Aufschluss über dessen Qualität geben.

Gute Qualität: Glatt, regelmäßige Länge, wenig staubig.

Minderwertige Qualität: mit Längs- und Querspalten, sehr staubig, sehr veränderliche Längen und Anwesenheit von Fremdkörpern..

GEBRAUCHSANWEISUNGEN

SERIENMÄSSIGE FUNKSTEUERUNG FÜR DAS MODELL TINY

Sie dient der Bedienung aller Funktionen.

Legende der Tasten und des Displays:

 : Einschalten und Ausschalten (um von Funksteuerung in Standby zu aktiver Funksteuerung zu wechseln)

+/- : Zum Erhöhen oder Vermindern der diversen Einstellungen

A : Für die Wahl des Automatik-Betriebs

M : Für die Wahl des manuellen Betriebs und für den Zugang zum Kontroll- und Programmierungs-Menü



- Blinkendes Symbol: Funksteuerung auf Netzsuche
- Ständig leuchtendes Symbol: Funksteuerung mit aktiver Verbindung



Batterie leer
(3 Stk. Alkali-Batterien AAA)



Tastatur gesperrt (klicken Sie auf "A" und "M" parallel für ein paar Sekunden zu sperren oder zu entsperren Sie das Tastatur)



Programmierung aktiviert



Alphanumerisches Display mit 16 Stellen, auf zwei 8-stelligen Zeilen angeordnet



- Blinkendes Symbol: Ofen in der Zündphase
- Ständig leuchtendes Symbol: Ofen in Betrieb



Funktion der Einstellung von Hand
(auf dem Display erscheint der Wert der Arbeitsleistung)



Automatikbetrieb
(auf dem Display erscheint der Temperaturwert)

Auf dem Display werden außer den oben beschriebenen Symbolen weitere nützliche Informationen angezeigt.

- Stellung Standby:

Es werden angezeigt: Raumtemperatur (20°C), verbliebene Pelletmenge (15 kg) im Brennstoffbehälter und die aktuelle Zeit (15:33)

- Manueller Betrieb:

Es werden angezeigt: Eingegebene Leistung (Power 1), Raumtemperatur (20°C), Pelletmenge und verbliebene Autonomie (15 kg und 21 H)

- Automatik-Betrieb:

Es werden angezeigt: Eingegebene Temperatur (Set 22°C), Raumtemperatur (20°C), Pelletmenge und verbliebene Autonomie (15 kg und 21H).

DIE TASTE NICHT MEHRMALS DRÜCKEN .

NB: Wird die Funksteuerung einige Sekunden lang nicht benutzt, verdunkelt sich das Display, da die Energiesparfunktion aktiviert wird. Das Display wird durch das Drücken einer beliebigen Taste wieder aktiv

GEBRAUCHSANWEISUNGEN

FOLGT: Serienmäßige Funksteuerung für das Modell Tiny


Befüllung der Förderschnecke

Beim ersten Gebrauch oder bei völliger Entleerung des Pelletbehälters müssen zur Befüllung der Förderschnecke gleichzeitig die Tasten „+“ und „-“ der Funksteuerung einige Sekunden lang gedrückt werden; nach dem Loslassen der Tasten erscheint die Anzeige “NACHFÜLLEN”.

Der Vorgang ist vor dem Zünden auszuführen, wenn der Ofen wegen Pelletmangel seinen Betrieb eingestellt hat, am ende des Vorganges den Tiegel leeren vor neuer Zündung.

Es ist normal, dass im Brennstoffbehälter eine Restmenge Pellet zurückbleibt, die die Förderschnecke nicht ansaugen kann.

Automatische Zündung

Bei Einsatz in Standby, durch Drücken der Taste , auf der Funksteuerung 2 Sekunden lang, beginnt das Zündverfahren und es wird die Schrift “START” angezeigt, gleichzeitig beginnt eine Rückwärtszählung in Sekunden (von 1020 nach 0). Die Zündungsphase ist jedoch zeitlich nicht vorbestimmt: Ihre Dauer wird automatisch verkürzt, wenn die Schaltkarte das Bestehen einiger Tests feststellt. Nach etwa 5 Minuten erscheint die Flamme.

Manuelles Anzünden

Im Fall von Temperaturen unter 3°C, die dem Widerstand nicht erlaubt, sich genügend zu erhitzen oder bei zeitweiligen Ausfall des Widerstands selbst, ist es möglich, für den Zündvorgang Zündhilfe zu verwenden.

In den Tiegel ein gut brennendes Stück Zündhilfe geben, die Tür schließen und  auf der Funksteuerung drücken.

LEISTUNGSEINSTELLUNG


• Manueller Betrieb über Funksteuerung

Bei Ofen in Betrieb, wird bei Drücken der Taste “M“ auf der Funksteuerung auf dem Display die Schrift “NETZSTROM P”(mit Angabe der Leistung, bei der der Einsatz arbeitet) angezeigt, durch Drücken der Tasten „+“ oder „-“ kann die Arbeitsleistung des Einsatzes erhöht oder verringert werden (von “NETZSTROM P1” bis “NETZSTROM P5”).

• Automatik-Betrieb über Funksteuerung

Durch Drücken der Taste “A“ wechselt man in Automatik-Betrieb und regelt die gewünschte Raumtemperatur (zur Einstellung der Temperatur von 5°C bis 35°C, die Tasten „+“ und „-“ verwenden) und der Einsatz regelt die Arbeitsleistung entsprechend der eingestellten Temperatur. Wird eine niedrigere Temperatur als die der Raumtemperatur eingegeben, bleibt der Einsatz in Leistungsstufe “NETZSTROM P1”.

Abschalten

Bei Ofen in Betrieb 2 Sekunden lang die Taste  der Funksteuerung drücken: Es beginnt das Abschaltverfahren, auf dem Display wird die Rückzählung von 9 bis 0 (für insgesamt 10 Minuten) angezeigt.

Die Abschaltphase sieht vor:

- Unterbrechung der Pelletzufuhr.
- Lüftung auf Höchststufe.
- Rauchabzugsmotor auf Höchststufe.

Während der Abschaltphase niemals den Netzstecker ziehen.

GEBRAUCHSANWEISUNGEN

FOLGT: Serienmäßige Funksteuerung für das Modell Tiny NUR MIT DER FUNKSTEUERUNG AUSZUFÜHRENDE BEDIENUNGEN

Einstellung der Uhr

Durch 2 Sekunden langes Drücken der Taste "M" gelangt man zum Menü "UHR", das es ermöglicht, die Uhr der Schaltkarte einzustellen. Durch anschließendes Drücken der Taste "M" werden nacheinander folgende Daten angezeigt und können eingestellt werden: Tag, Monat, Jahr, Stunde, Minute, Wochentag.

Der Schriftzug "SPEICHERN??", der durch Drücken der Taste "M" zu bestätigen ist, erlaubt die Kontrolle der Richtigkeit der vorgenommenen Eingaben vor der Bestätigung (auf dem Display wird daraufhin der Schriftzug "SPEICHERN" angezeigt).

Wöchentliche Stunden-Programmierung

Durch 2 Sekunden langes Drücken der Taste "M" der Funksteuerung gelangt man ins Menü der Einstellung der Uhr und durch Drücken der Taste „+“ zur Funktion Wöchentliche Stunden-Programmierung, die auf dem Display mit dem Schriftzug PROGRAMM. ON/OFF angezeigt wird. Diese Funktion ermöglicht die Einstellung einer Anzahl von ein- und Abschaltungen pro Tag (bis zu drei) an jedem Tag der Woche.

Bei Bestätigung mit der Taste "M" erscheint auf dem Display eine der folgenden Möglichkeiten:

KEIN Progr. (kein Programm eingegeben)

TAGESPROGRAMM (ein einziges Programm für alle Tage)

WOCHENPROGRAMM (spezifisches Programm für jeden einzelnen Tag)

Mit den Tasten „+“ und „-“ wechselt man von einer Programmart zur anderen.

Durch Bestätigen der Option "TAGESPROGRAMM" mit der Taste "M" gelangt man zur Auswahl der Anzahl der an einem Tag auszuführenden Programme (Ein- und Abschaltungen).

Bei Verwendung von "TAGESPROGRAMM" wird das (die) eingegebene(n) Programm(e) für alle Tage der Woche das(die) gleiche(n) sein.

Durch aufeinanderfolgendes Drücken der Taste „+“ kann angezeigt werden:

- No progr.

- 1. Progr. (ein Ein- und ein Abschalten am Tag), 2. Progr. (ebenso), 3. Progr. (ebenso)

Die Taste „-“ verwenden, um die umgekehrte Reihenfolge anzuzeigen.

Wird 1. Programm gewählt, wird die Einschaltzeit angezeigt.


Auf dem Display erscheint: 1 "EIN" 10 Uhr; mit der Taste „+“ und „-“ verändert man die Stunde und bestätigt mit der Taste "M".

Auf dem Display erscheint: 1 "EIN" 30 Uhr; mit der Taste „+“ und „-“ verändert man die Minuten und bestätigt mit der Taste "M".

Gleiches Vorgehen für den Zeitpunkt des Abschaltens und für die folgenden Ein- und Abschaltungen. Mittels der Taste "M" bestätigt man bei Anzeige des Schriftzuges "SPEICHERN???" auf dem Display.

Bestätigt man "WOCHENPROGRAMM", ist der Tag zu wählen, an dem die Programmierung vorgenommen werden soll: 1 Lu ; 2 Ma; 3 Me; 4 Gi; 5 Ve; 6 Sa; 7 Do.

Nach der Wahl des Tages, fährt man mittels der Tasten „+“ und „-“ durch Bestätigung mit der Taste „M“ mit der Programmierung auf die gleiche Weise wie für "TAGESPROGRAMM" fort, indem für jeden Tag der Woche entschieden wird, ob eine Programmierung erfolgen soll und deren Anzahl und deren Zeiten bestimmt werden.

Für den Fall einer fehlerhaften Eingabe kann das Programm jederzeit während der Programmierung ohne zu speichern verlassen werden, indem die Taste  ückert wird, auf dem Display erscheint "NICHT GESPEICHERT??".

Änderung der Pelletladung

Durch 2 Sekunden langes Drücken der Taste "M" der Funksteuerung und mit den Tasten "+" und "-" die Displayangaben durchlaufend, begegnet man der Angabe "Benutzer-Menü". Bestätigt man, erscheint die Schrift "ADJ-PELLET und ADJ-ZUG". Wird "Autoreg. EIN" eingestellt, regelt das System automatisch die Pelletzufuhr, wird dagegen "Autoreg. AUS" eingestellt, kann die Pelletzufuhr manuell korrigiert werden, indem die Zufuhr prozentual verändert wird (+/- 30%).

Bei Bestätigen dieser Funktion mit der Menütaste gelangt man zur Regelung der Pelletladung, bei Verringerung des eingegebenen Werts verringert man die Pelletladung, bei Steigerung des eingegebenen Werts erhöht man die Pelletladung. Diese Funktion kann für den Fall nützlich sein, dass der Pellettyp gewechselt wurde, für den der Einsatz eingestellt wurde und daher eine Korrektur der Ladung erforderlich sein sollte.

Sollte diese Korrektur nicht ausreichen, sich an den Händler, wenden, um eine neue Betriebseinstellung festzulegen.

Anmerkung zur Veränderlichkeit der Flamme: Etwaige Veränderungen der Zustands der Flamme hängen vom verwendeten Pellettyp ab, sowie von einer normalen Veränderlichkeit einer Flamme von festem Brennstoff und der regelmäßigen Reinigungen des Tiegels, die der Ofen automatisch vornimmt (NB: Diese ersetzen nicht das erforderliche Säugen in kaltem Zustand seitens des Benutzers vor dem Anzünden).

GEBRAUCHSANWEISUNGEN

FOLGT: Serienmäßige Funksteuerung für das Modell Tiny RESERVEANZEIGE

Der Ofen ist mit einer elektronischen Funktion zur Messung der verbliebenen Pelletmenge im Brennstoffbehälter versehen. Die Messvorrichtung, die im Inneren der elektronischen Schaltkarte integriert ist, ermöglicht, jederzeit zu überwachen, wie viel Stunden und Kilos bis zum Versiegen des Pellet fehlen. Für den ordnungsgemäßen Betrieb des Systems ist wichtig, dass während des ersten Anzündens (seitens des Händlers) folgende Prozedur befolgt wird.

1. Zündung/Abnahme seitens des zugelassenen Edilkamin-Händlers

Die Inbetriebnahme hat entsprechend der Vorschriften der Norm UNI 10683/2005 Punkt 3.21 zu erfolgen. Diese Norm bezeichnet die vor Ort vorzunehmenden Kontrolltätigkeiten, die den ordnungsgemäßen Betrieb des Systems bestätigen sollen.

Pellet-Reservesystem

Vor der Aktivierung des Systems, muss ein Sack Pellet in den Behälter geladen und Ofen bis zum Versiegen des geladenen Pellet benutzt werden.

Dies dient einer kurzen Einlaufphase des Systems.

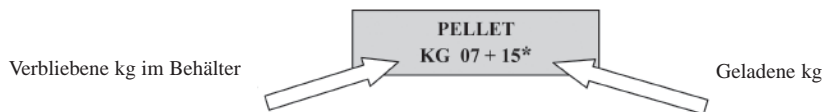
Anschließend kann der Behälter vollständig befüllt und anschließend Ofen in Betrieb genommen werden.

Während des Betriebs, zu dem Zeitpunkt, in dem es möglich ist, einen ganzen Sack zu 15 kg Pellet nachzufüllen, erscheint auf dem Display der blinkende Schriftzug "RESERVE".


Nach dem Einfüllen eines Sacks Pellet muss nun die erfolgte Beladung von 15 kg gespeichert werden.

Dazu wie folgt vorgehen:

1. Die Taste "M" (etwa 3-4 Sekunden lang) drücken, bis der Schriftzug "UHR" erscheint.
2. Die Taste "+" drücken, bis der Schriftzug "RESERVE" erscheint.
3. Die Taste "M" für das Erscheinen der folgenden Anzeige drücken,



Anschließend mit der Taste „+“ die Ziffer (*) auf den Wert des geladenen Pellet bringen (in diesem Fall, 15 kg).

4. Die Taste "M" zur Bestätigung drücken.
5. Die Taste  drücken, um das Menü zu verlassen.

Infolge der Vornahme der oben beschriebenen Operation lässt das System nach dem Verbrauch der 15 kg den blinkenden Schriftzug "RESERVE" anzeigen. Daraufhin muss die Prozedur der Punkte 1 bis 5 wiederholt werden.

NOTTTASTE

Sollte die Funksteuerung kaputt sein, kann auf die Grundfunktionen mittels eines roten Notknopfes auf der rechten Seite unter der Außentür (siehe Abb. 7) zugegriffen werden.

Den Knopf ein- oder mehrmals drücken, um die gewünschte Funktion zu aktivieren:

1. BEI ABGESCHALTETEM OFEN, schaltet sich dieser bei 2 Sekunden langem Drücken des roten Knopfes ein.
2. BEI EINGESCHALTETEM OFEN, schaltet sich dieser bei 2 Sekunden langem Drücken des roten Knopfes aus.
3. BEI EINGESCHALTETEM OFEN, in manuellem Betrieb, wechselt man beim Drücken des roten Knopfes von P1 zu P5.
4. BEI EINGESCHALTETEM OFEN, in Automatik-Betrieb, wechselt man beim Drücken des roten Knopfes von 5°C zu 30°C.

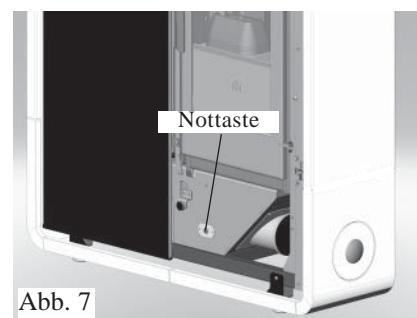


Abb. 7

FUNKANTENNE

Das Funksignal wird von der Funksteuerung mittels einer in der elektronischen Schaltplatte integrierten Antenne empfangen.

GEBRAUCHSANWEISUNGEN

FERNBEDIENUNG Art.-Nr. 633280 AUF WUNSCH FÜR DAS MODELL KELLY



- : Ein- bzw. Ausschalt-Taste
- +** : Taste zur Erhöhung der Leistung bzw. der Betriebstemperatur (im Rahmen eines Menüs erhöht sie die angezeigte Veränderliche)
- : Taste zur Verminderung der Leistung bzw. der Betriebstemperatur (im Rahmen eines Menüs vermindert sie die angezeigte Veränderliche)
- A** : Taste für den Übergang von manuellem zu automatischem Betrieb
- M** : Taste für den Übergang von automatischem zu manuellem Betrieb

Eine Infrarot-Fernbedienung ist leicht von einer Funksteuerung zu unterscheiden, da es eine Led an der Spitze aufweist, siehe untenstehendes Foto "A".



TECHNISCHE MERKMALE

- Die Einschaltung der Hintergrundbeleuchtung der Tasten bei Betätigung einer derselben, sie zeigt an, dass die Fernbedienung das Signal überträgt; der vom Ofen kommende Piepton bestätigt dessen Empfang.

REICHWEITE

- Die Fernsteuerung überträgt mit einem Infrarot-Signal, die Übertragungs-Led muss mit der Empfangs-Led des Ofens in einer Blicklinie liegen, damit eine ordnungsgemäße Übertragung in freiem Feld, d. h. ohne Hindernisse erfolgt; die überbrückte Entfernung beträgt 4-5 m.

BATTERIEDAUER

- Die Fernbedienung wird von 3 Alkali-Batterien zu 1,5 V der Größe AAA betrieben; die Lebensdauer der Batterien hängt vom Gebrauch ab, deckt jedoch den Gebrauch eines durchschnittlichen Benutzers für die Dauer einer gesamten Saison.
- Die Betriebstemperatur beträgt: 0-40°C
- Die korrekte Lagertemperatur beträgt: -10/+50°C
- Betriebsfeuchtigkeit: 20-90% rel. Luftfeuchtigkeit ohne Kondensbildung
- Schutzgrad: IP 40
- Gewicht der Fernbedienung mit eingesetzten Batterien: 160gr

GEBRAUCHSANWEISUNGEN

Bedienungsfield für das Modell Kelly

0/1-Taste der Bedientafel

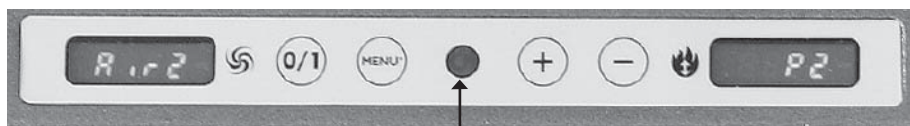
Zur Ein- und Abschaltung des Heizofens und zum Verlassen der Wochentimer-Einstellung ("Prog").

Menü-Taste der Bedientafel

Schaltet den Betrieb des Ofens von Automatik auf Handbetrieb und umgekehrt um und ermöglicht den Zugriff auf die Stundenprogrammierung (Prog) und den Wechsel von der Leistungsregelung zur Temperaturregelung.

Tasten "+" und "-" des Bedienfelds

Ermöglichen, sich im Inneren der Stundenprogrammierung (Prog) zu bewegen und um die eingestellte Temperatur oder Leistung zu regeln.



Fernbedienungsempfänger



Display-Angaben

Ac: Zündphase (Flamme erscheint).

Ar: Zweite Zündphase (Stabilisierung der Flamme) vor der Normalbetriebsphase.

Of: zehnmünütige Abschaltphase.

P1 oder **P2** oder **P3:** eingestellte Leistungsstufe.

8-29: Soll-Raumtemperatur beim Automatikbetrieb.

H1..H7: Betriebsblockierung mit Fehlercode-Angabe (siehe Seite 137).

Pu: automatische Reinigung des Brennkammereinsatzes läuft ab.

ηη: Warten auf Motorstillstand - neue Befehle lassen sich erst nach etwa einer halben Minute erteilen.

Wenn sich der Heizofen im Standby-Betrieb befindet, wird die beim nächsten Anlauf gültige Betriebsart und die Uhrzeit blinkend dargestellt.

FÜLLUNG DER PELLET-FÖRDERSCHECKE.

Wenn sich der Pelletbehälter komplett entleeren sollte, muss man zur Neubefüllung der Förderschnecke gleichzeitig die Tasten + und - drücken. Wenn der Heizofen wegen Pelletmangel erloschen ist, muss dieser Vorgang vor der Zündung ausgeführt werden. Es ist normal, dass im Pelletbehälter ein kleiner Rest von Pellets verbleibt, die von der Förderschnecke nicht erfasst werden.

Automatische Zündung

Wenn sich der Heizofen im Standby-Betrieb befindet und man zwei Sekunden lang die 0/1-Taste gedrückt hält, beginnt der Zündvorgang, und es erscheint mehrere Minuten lang die Meldung "Ac" (die Dauer der Zündphase ist jedoch variabel: Sie verkürzt sich von allein, wenn die Steuerplatine feststellt, dass bestimmte Funktionstests bestanden sind). Nach ca. 5 Minuten erscheint die erste Flamme. Es ist normal, dass sich in der Brennkammer vor dem Aufflackern der ersten Flamme etwas Rauch bildet. Es erscheint dann die Meldung "Ar" bis zur Stabilisierung der Flamme.

Manuelle Zündung

Bei einer Raumtemperatur unter 3° C kann der Heizwiderstand nicht zu glühen beginnen. In diesem Fall - oder generell bei einem vorübergehenden Ausfall des Heizwiderstands - ist es möglich, einen Feuerentzündler, wie z. B. Esbit, zu Hilfe zu nehmen. Einen brennenden Feuerentzündler in den Brennkammereinsatz geben, die Ofentür schließen und die 0/1-Taste drücken.

LEISTUNGSEINSTELLUNG (während des Heizofenbetriebs kann man mit Hilfe der Menü-Taste von einer Betriebsart zur anderen wechseln)

• Handbetrieb

Man kann die Heizleistungsstufe (von P1 bis P3) und auch den Heißluftausstoß regeln.

GEBRAUCHSANWEISUNGEN

FOLGT: Bedienungsfeld für das Modell Kelly

• Automatikbetrieb

Man stellt die gewünschte Raumtemperatur ein, woraufhin der Ofen die Heizleistung reguliert, um diese Temperatur zu erreichen (P3) bzw. zu halten (P1). Wenn man eine Temperatur einstellt, die unter der derzeitigen Raumtemperatur liegt, arbeitet der Ofen in der Stufe P1 und verbraucht die entsprechende Pellet-Menge.

Anmerkung zu Flammenschwankungen

Etwaige Schwankungen der Flammengröße hängen von der Art der verwendeten Pellets ab sowie auch von einer normalen Flammenschwankungsbreite bei Festbrennstoffen und von der regelmäßigen Reinigung des Brennkammereinsatzes, die der Heizofen selbsttätig ausführt (welche in jedem Fall die durch den Anwender notwendige Kaltsäuberung durch Absaugen vor der Zündung NICHT ersetzt).

Abschaltung

Wenn der Heizofen in Betrieb ist, drückt man zwei Sekunden lang die 0/1-Taste, um den Abschaltvorgang zu starten; es erscheint daraufhin im Display die Meldung "of" (für insgesamt 10 Minuten).

Die Abschaltphase schließt ein:

- Unterbrechung der Pellet-Zufuhr;
- maximale Luftgebläseleistung;
- maximale Leistung des Rauchausstoßgebläses.

Während der Abschaltphase niemals den Netzstecker ziehen.

WOCHENTIMER, EINGEBAUT IN DIE BEDIENTAFEL

Funktionsweise des Wochentimers in der Bedientafel

Der Timer bietet 3 Programme mit verschiedenen Einschaltzeitpunkten zur Auswahl:

Pr01 mit frei einstellbarer Ein- und Abschaltungszeit.

Pr02 mit frei einstellbarer Ein- und Abschaltungszeit.

Pr03 mit frei einstellbarer Ein- und Abschaltungszeit.

Für jeden Wochentag (day1 = Montag, day2 = Dienstag,... day7 = Sonntag) kann man eines oder mehrere der drei Programme aktivieren. Im Standby-Betrieb zeigt das Display abwechselnd die vorgesehene Betriebsart bei der nächsten Zündung (P1, P2, P3 oder ein Temperaturwert) und die gegenwärtige Uhrzeit.

Uhrzeit einstellen

Wenn man die Menü-Taste etwa zwei Sekunden gedrückt hält, erscheint die Meldung tS. Nach dreimaliger Betätigung der Menü-Taste erscheint "Prog", dann die Taste "-" drücken, und es erscheint "SEt"; bei Betätigung der Menü-Taste wird nun die gegenwärtige Uhrzeit angezeigt, die mit der Taste "-" um jeweils 1 Minute zurück- bzw. mit der Taste "+" um jeweils 15 Minuten vorgestellt werden kann. Wenn die Uhrzeit korrekt ist, bestätigt man sie mit der Menü-Taste, und es erscheint "day n°" (day1 = Montag; day2 = Dienstag... day7 = Sonntag). Stellen Sie den Wochentag mit den Tasten "-" und "+" ein. Bei Bestätigung mit der Menü-Taste erscheint die Meldung "Prog", und durch Betätigung der 0/1-Taste verlässt man das Uhrzeitmenü.

Timerprogrammierung

Wenn man die Menü-Taste etwa zwei Sekunden gedrückt hält, erscheint die Meldung tS. Nach dreimaliger Betätigung der Menü-Taste erscheint "Prog", dann die Taste "+" drücken, und es erscheint "Pr OF"; bei Betätigung der Menü-Taste erscheint "OFF", bei Betätigung der Taste "+" oder "-" hingegen "ON"; zum Bestätigen die Menü-Taste drücken, woraufhin die Meldung "Prog" erscheint. Durch Betätigung der Taste 0/1 kehrt man in den Standby-Betrieb zurück. In der Betriebsart "Pr On" kann der Heizofen timergesteuerte Ein- und Abschaltungsbeefehle empfangen.

Eingabe eines Programms (z. B. Pr01)

Wenn man die Menü-Taste etwa zwei Sekunden gedrückt hält, erscheint die Meldung tS. Nach dreimaliger Betätigung der Menü-Taste erscheint "Prog", dann die Taste "+" zwei Mal drücken, und es erscheint "Pr1"; bei Betätigung der Menü-Taste erscheint "On P1" zusammen mit der Uhrzeit für die Ofeneinschaltung, die man mit den Tasten "+" und "-" um jeweils 10 Minuten vor- bzw. zurückstellen kann. Die Eingabe mit der Menü-Taste bestätigen, woraufhin "OfP1" zusammen mit der Uhrzeit der Ofenabschaltung angezeigt wird, die man mit Hilfe der Tasten "+" und "-" um jeweils 10 Minuten vor- bzw. zurückstellen kann. Mit der Menü-Taste bestätigt man, und es erscheint "Of d1" (d. h. das Programm 1 gilt nicht an Tag 1, Montag); dies lässt sich mit den Tasten "+" und "-" ändern zu "On d1" (d. h. das Programm 1 gilt an Tag 1, Montag). Man geht mit der Menü-Taste weiter zum zweiten Tag, Dienstag, und so weiter bis zum Tag "day7". Bei erneuter Betätigung der Menü-Taste erscheint die Meldung "Prog", und zum Verlassen betätigt man die 0/1-Taste. In gleicher Weise gibt man die Ein- und Abschaltzeiten für Pr 2 und Pr 3 ein und legt fest, an welchen Tagen sie aktiv sein sollen.

WARTUNG

Antes de realiVor der Vornahme jeglicher Wartungsarbeiten, den Ofen von der Netzversorgung trennen.

Eine regelmäßige Wartung ist für den guten Betrieb des Ofens grundlegend.

DIE MANGELNDE WARTUNG gestattet dem Ofen keinen ordnungsgemäßen Betrieb.

Eventuelle, durch die mangelnde Wartung verursachte Probleme bewirken den Verfall der Garantie.

UM LEICHT ZUGANG ZU ALLEN ELEKTRO-MECHANISCHEN ORGANEN ZU FINDEN, REICHT ES, DIE LINKE TÜR DES OFENS ZU ÖFFNEN. DIE TÜR IST IN DER SCHLIESSSTELLUNG VON EINER SCHRAUBE GEHALTEN, DIE NUR IM FALL DER NOTWENDIGKEIT EINER INSPEKTION SEITENS DES TECHNISCHEN KUNDENDIENSTES ZU ÖFFNEN IST.

TÄGLICHE WARTUNG

Bei abgestelltem, kaltem und vom Netz getrennten Ofen auszuführende Arbeiten.

- Ist mithilfe eines Staubsaugers auszuführen (auf Wunsch erhältlich, Seite 139).
- Der ganze Vorgang erfordert nur wenige Minuten am Tag.
- Die rechte Tür öffnen, den Brenntiegel (1-Abb.A) herausnehmen und die Rückstände in die Aschenlade (3-Abb.C) kippen.
- **DIE RÜCKSTÄNDE NICHT IN DEN PELLETTBEHÄLTER ZURÜCKWERFEN.**
- Die Decke (2 - Abb. B) herausziehen und die Rückstände in die Aschenlade (3 - Abb. C) kippen.
- Die Aschenlade (3 - Abb. C) herausnehmen und in einen nicht brennbaren Behälter entleeren (die Asche könnte noch heiße Teile oder Glut enthalten).
- Den Tiegel entfernen und mit dem Metallspachtel entkrusten, etwaige Verstopfungen der Öffnungen auf allen Seiten reinigen.
- Den Brenntiegel (1 - Abb. C) herausnehmen und mit der Spachtel entkrusten, etwaige Verstopfungen der Schlitzsäubern.
- Den Brenntiegelraum absaugen, die Kontaktträger des Brenntiegels mit seiner Auflage reinigen.
- Falls erforderlich, die Scheibe reinigen (in kaltem Zustand)

Niemals heiße Asche aufsaugen, dies gefährdet den Staubsauger und bringt die häuslichen Räume in randgefahr.



Abb. A



Abb. B



Abb. C

WÖCHENTLICHE WARTUNG

- Besteht in der Reinigung des Feuerraums (mit Bürste) nach Entfernung der Aschenlade (3 -Abb. C).
- Den Pelletbehälter leeren und dessen Boden saugen.
- Die Bürsten (4 - Abb. D) betätigen, die drei darunter liegenden Rohre (5 - Abb. E) absaugen.
- Die Verbrennungskammer und den Rauchabzug (6 - Abb. E) reinigen.

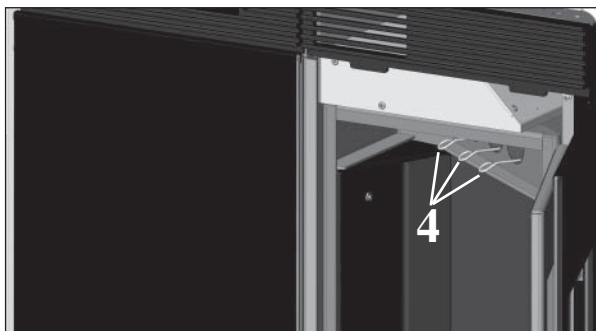


Abb. D

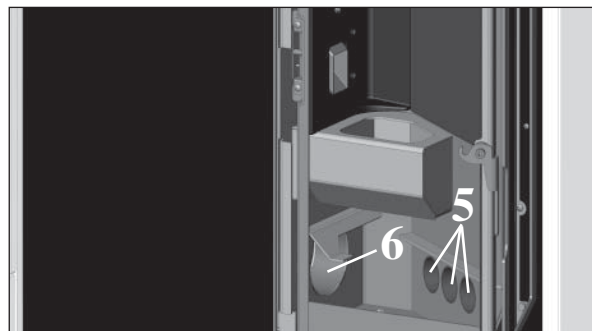


Abb. E

WARTUNG

JAHRESZEITLICHE WARTUNG (SEITENS DES HÄNDLERS)

Besteht in:

- Allgemeine Innen- und Außenreinigung
- Sorgfältige Reinigung der Wärmetauscherrohre
- Sorgfältige Reinigung und Entkrusten des Tiegels und des Tiegelraums
- Reinigung der Ventilatoren. Mechanische Kontrolle des Spiels und der Befestigungen
- Reinigung des Rauchkanals (Austausch der Dichtung des Rauchabzugrohrs)
- Reinigung des Raums des Rauchabzugventilators, des Flusssensors, Kontrolle des Thermoelements
- Reinigung, Inspektion und Entkrusten des Raums des Zündwiderstands, eventueller Austausch desselben
- Reinigung/Prüfung des Bedienfelds
- Sichtprüfung der Elektrokabel, der Anschlüsse und des Versorgungskabels
- Reinigung des Pelletbehälters und Überprüfung des Spiels der Einheit Förderschnecke-Getriebemotor
- Austausch der Türdichtung
- Betriebsabnahme, Befüllung der Förderschnecke, Anzünden, 10-minütiger Betrieb und Abschalten.

Wird der Ofen häufig benutzt, wird die Reinigung des Rauchabzugs alle 3 Monate anempfohlen.

ACHTUNG!!!

Nach der gewöhnlichen Reinigung, kann das **NICHT ORDNUNGSGEMÄSSE** Aufsetzen des oberen Brenntiegels (A) auf den unteren Brenntiegel (B) den Betrieb des Ofens beeinträchtigen (figura 1). Daher ist vor dem Anzünden des Ofens zu überprüfen, ob die Tiegel gemäß der Abbildung (1) richtig zusammengesetzt sind (figura 2).

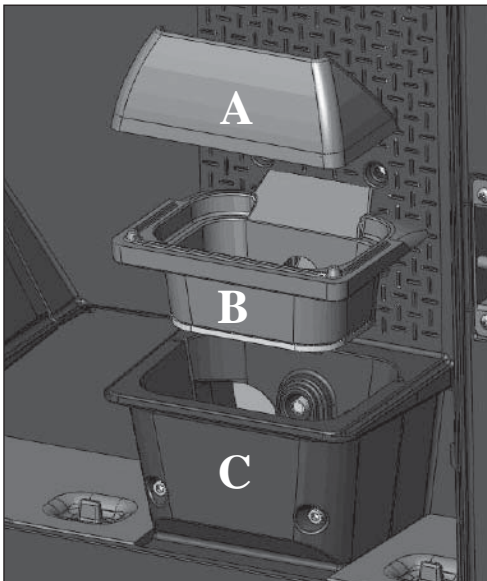


Abb. 1

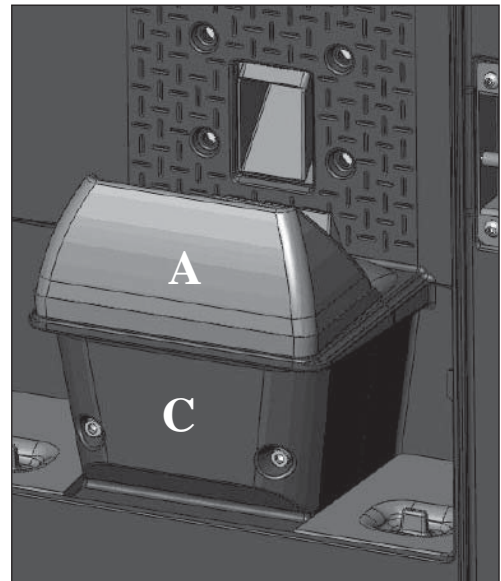


Abb. 2

RATSCHLÄGE FÜR MÖGLICHE STÖRFÄLLE TINY

Im Fall von Störungen hält der Ofen automatisch an, indem er den Abstellvorgang ausführt und auf dem Display wird der Grund für die Störung angezeigt (siehe Meldungen weiter unten).

Während der Phase wegen Ausfalls niemals den Netzstecker ziehen.

Für den Fall des erfolgten Ausfalls ist für den erneute Start des Ofen erforderlich, dass die Abschaltprozedur (600 Sekunden mit Tonzeichen) abgewartet wird und anschließend die Taste  drücken.

Ofen nicht erneut anstellen, bevor nicht der Grund für den Ausfall festgestellt und der Brenntiegel GEREINIGT UND GELEERT wurde.

MELDUNGEN ETWAIGER AUSFALLURSACHEN UND HINWEISE UND ABHILFEN:

1) Problem Luftsens.: (greift ein, wenn der Flusssensor einen unzureichenden Fluss der Verbrennungsluft feststellt).

Erlöschen wegen Unterdruckmangel

Die Verbrennungsluftzufuhr kann zu gering sein, wenn die Ofentür geöffnet ist oder nicht gut schließt (z. B. bei schadhafter Dichtung), wenn es Probleme mit dem Lufteinlass oder mit dem Rauchausstoß gibt, oder wenn der Brennkammereinsatz verstopft ist.

Kontrollieren:

- Schließung der Ofentür;
- Einlasskanal für die Verbrennungsluft (reinigen, dabei auf die Luftstromsensoren Acht geben);
- den Luftstromsensor mit entfeuchteter Luft (wie etwa für PC-Tastaturen) reinigen;
- Aufstellposition des Heizofens: darf sich nicht an der Wand befinden;
- Position und Reinigung des Brennkammereinsatzes (Häufigkeit hängt vom Pellet-Typ ab);
- Rauchkanal (reinigen);
- Installation (Rauchabzug ist unzulässig, wenn er mehr als drei Krümmungen aufweist);

Bei Verdacht auf eine Funktionsstörung des Messfühlers ist ein Kalt-Test durchzuführen. Wenn sich bei Veränderung der Einsatzbedingungen, beispielsweise bei Öffnung der Ofentür, der Anzeigewert nicht ändert, liegt das Problem beim Messfühler.

Ein Unterdruck-Alarm kann auch während der Zündphase auftreten, da der Luftstromsensor 90 Sekunden nach dem Start des Zündvorgangs zu messen beginnt.

2) Problem Abgasgeb.: (greift ein, wenn der Umdrehungssensor des Rauchabzugs eine Störung feststellt).

Erlöschen wegen Störung des Sensors für die Umdrehungen des Rauchabzugsmotors

- Den Betrieb des Rauchabzugsmotors überprüfen (Verbindung zum Umdrehungssensor) und Steckkarte
- Sauberkeit des Rauchabzugs überprüfen
- Die Elektroanlage und die Erdung überprüfen.
- Kontrolle Schaltplan

3) FlamAus NoPellet: (greift ein, wenn das Thermoelement eine)

Erlöschen wegen Temperatursturz der Rauchgase

geringere als die eingegebene Rauchgastemperatur feststellt, weil es dies als mangelndes Vorliegen einer Flamme auslegt). Die Flamme kann erlöscht sein, weil:

- Pellet fehlt
- zuviel Pellet die Flamme erstickt hat
- der Höchsttemperatur-Thermostat eingeschritten ist (sehr selten, greift nur bei zu hoher Rauchgastemperatur ein)

4) Sperre/No Zünd.: (schreitet ein, wenn in einer Höchstzeit von 15 Minuten keine Flamme erscheint oder die Starttemperatur nicht erreicht wird). **Abschalten wegen nicht ordnungsgemäßer Rauchgastemperatur in der Zündungsphase.**

Es sind zwei Fälle zu unterscheiden:

Es ist KEINE Flamme erschienen	Die Flamme ist erschienen, jedoch nach dem Schriftzug Start ist Sperre/No Zünd. erschienen
Prüfungen: - ordnungsgemäße Lage und Sauberkeit des Tiegels - Betrieb des Heizwiderstands - Raumtemperatur (falls geringer als 3°C) und Feuchtigkeit. - Versuchen, mit Zündhilfe anzuzünden	Prüfungen: - Betrieb des Thermoelements - In den Parametern eingegebene Starttemperatur

RATSCHLÄGE FÜR MÖGLICHE STÖRFÄLLE TINY

5) Strom/ausfall : (dies ist kein Fehler des Einsatzes).

Abschalten wegen fehlenden Stroms

Stromanschluss und Spannungsschwankungen überprüfen.

6) FBdefekt Funkstö : (greift ein, wenn das Thermoelement ausgefallen oder nicht angeschlossen ist).

Abschalten wegen ausgefallenem oder nicht angeschlossenem Thermoelement

Den Anschluss des Thermoelements an die Schaltkarte

überprüfen: Dessen Betrieb bei Abnahme in kaltem Zustand überprüfen.

7) zu hohe Abgast : (Abschaltung wegen zu hoher Rauchtemperatur)

Abschalten wegen zu hoher Rauchgastemperatur.

Ein zu hohe Rauchgastemperatur kann abhängen von: Pellettyp, Störung des Rauchabzugs, verstopfter Rauchkanal, nicht ordnungsgemäße Installation, „Drift“ des Getriebemotors.

Unwirksame Funksteuerung:

- Näher an den Empfänger des Ofens
- Die Alkali-Batterien ersetzen (3 Stk. AAA Micro)

Austretende Luft ist nicht warm:

- Den Wärmetauscher vom Inneren des Feuerraums aus reinigen.

Während der Zündphase greift der Differentialschalter ein (Händler):

- Feuchtigkeit des Zündwiderstands überprüfen

Mangelnde Zündung:

- Tiegel reinigen.

“RTC RD Fehler”:

Ofen hält nicht an, zeigt jedoch auf dem Display an, dass die Pufferbatterie auf der Schaltkarte auszutauschen ist.

ANMERKUNG 1

Alle Meldungen bleiben solange angezeigt, bis die Taste  auf der Funksteuerung gedrückt wird.

Es wird empfohlen, den Einsatz nicht erneut starten zu lassen, bevor nicht die Beseitigung der Störung festgestellt wurde.

ANMERKUNG 2

Nach einem Verbrauch von 1000 kg Pellet, erscheint auf dem Display der blinkende Schriftzug „Reini/gunKunde“. Der Ofen funktioniert, jedoch ist eine außerordentliche Wartung seitens des Händlers erforderlich.

RATSCHLÄGE FÜR MÖGLICHE STÖRFÄLLE KELLY

Im Fall von Störungen hält der Ofen automatisch an, indem er den Abstellvorgang ausführt und auf dem Display wird der Grund für die Störung angezeigt (siehe Meldungen weiter unten).

Während der Phase wegen Ausfalls niemals den Netzstecker ziehen.

Um nach einer erzwungenen Abschaltung den Heizofen wieder in Gang zu setzen, muss man den Abschaltvorgang ab-laufen lassen (10 Minuten mit Signalton) und anschließend die 0/1-Taste betätigen.

Ofen nicht erneut anstellen, bevor nicht der Grund für den Ausfall festgestellt und der Brenntiegel GEREINIGT UND GELEERT wurde.

MELDUNGEN ETWAIGER AUSFALLURSACHEN UND HINWEISE UND ABHILFEN:

1) H1 Unterdruck-Alarm (tritt ein, wenn der Luftstromsensor eine unzureichende Verbrennungsluftzufuhr feststellt).

Erlöschen wegen Unterdruckmangel

Die Verbrennungsluftzufuhr kann zu gering sein, wenn die Ofentür geöffnet ist oder nicht gut schließt (z. B. bei schadhafter Dichtung), wenn es Probleme mit dem Lufteinlass oder mit dem Rauchausstoß gibt, oder wenn der Brennkammereinsatz verstopft ist.

Kontrollieren:

- Schließung der Ofentür;
- Einlasskanal für die Verbrennungsluft (reinigen, dabei auf die Luftstromsensoren Acht geben);
- den Luftstromsensor mit entfeuchteter Luft (wie etwa für PC-Tastaturen) reinigen;
- Aufstellposition des Heizofens: darf sich nicht an der Wand befinden;
- Position und Reinigung des Brennkammereinsatzes (Häufigkeit hängt vom Pellet-Typ ab);
- Rauchkanal (reinigen);
- Installation (Rauchabzug ist unzulässig, wenn er mehr als drei Krümmungen aufweist);

Bei Verdacht auf eine Funktionsstörung des Messfühlers ist ein Kalt-Test durchzuführen. Wenn sich bei Veränderung der Einsatzbedingungen, beispielsweise bei Öffnung der Ofentür, der Anzeigewert nicht ändert, liegt das Problem beim Messfühler.

Ein Unterdruck-Alarm kann auch während der Zündphase auftreten, da der Luftstromsensor 90 Sekunden nach dem Start des Zündvorgangs zu messen beginnt.

2) H2 Ausfall des Rauchausstoßgebläse-Motors (greift ein, wenn der Umdrehungssensor des Rauchabzugs eine Störung feststellt).

Erlöschen wegen Störung des Sensors für die Umdrehungen des Rauchabzugsmotors

- Den Betrieb des Rauchabzugsmotors überprüfen (Verbindung zum Umdrehungssensor) und Steckkarte
- Sauberkeit des Rauchabzugs überprüfen
- Die Elektroanlage und die Erdung überprüfen.
- Kontrolle Schaltplan

3) SF (H3) Keine Flamme (greift ein, wenn das Thermoelement eine)

Erlöschen wegen Temperatursturz der Rauchgase

geringere als die eingegebene Rauchgastemperatur feststellt, weil es dies als mangelndes Vorliegen einer Flamme auslegt). Die Flamme kann erloscht sein, weil:

- Pellet fehlt
- zuviel Pellet die Flamme erstickt hat
- der Höchsttemperatur-Thermostat eingeschritten ist (sehr selten, greift nur bei zu hoher Rauchgastemperatur ein)

4) AF (H4) Zündung misslungen (schreitet ein, wenn in einer Höchstzeit von 15 Minuten keine Flamme erscheint oder die Starttemperatur nicht erreicht wird). **Abschalten wegen nicht ordnungsgemäßer Rauchgastemperatur in der Zündungsphase.**

Es sind zwei Fälle zu unterscheiden:

KEINE Flamme erschienen	Flamme ist erschienen, aber nach der Meldung "Ar" er-scheint die Angabe "AF"
Überprüfen: - Position und Verschmutzungsgrad des Brennkammer-einsatzes - Verbrennungsluft gelangt bis zum Brennkammerein-satz? - Funktionstüchtigkeit des Heizwiderstands - Raumtemperatur (bei weniger als 3° C ist Esbit erforderlich) und Luftfeuchte Feuer versuchsweise mit Esbitwürfel entzünden.	Überprüfen: (nur für Händler) - Funktionstüchtigkeit des Temperaturfühlers - unter den Betriebsparametern eingegebene Starttem-peratur

RATSCHLÄGE FÜR MÖGLICHE STÖRFÄLLE KELLY

5) H5 Betriebsblockierung durch Stromausfall (dies ist kein Fehler des Einsatzes).

Abschalten wegen fehlenden Stroms

Stromanschluss und Spannungsschwankungen überprüfen.

6) H6 Temperaturfühler ausgefallen (greift ein, wenn das Thermoelement ausgefallen oder nicht angeschlossen ist).

Abschalten wegen ausgefallenem oder nicht angeschlossenem Thermoelement

Den Anschluss des Thermoelements an die Schaltkarte

überprüfen: Dessen Betrieb bei Abnahme in kaltem Zustand überprüfen.

7) H7 Rauch-Übertemp (Abschaltung wegen zu hoher Rauchtemperatur)

Abschalten wegen zu hoher Rauchgastemperatur.

Ein zu hohe Rauchgastemperatur kann abhängen von: Pellettyp, Störung des Rauchabzugs, verstopfter Rauchkanal, nicht ordnungsgemäße Installation, „Drift“ des Getriebemotors.

8) Batt. 1 - Batt. 2

Das Signal leuchtet auf, obwohl der Heizofen weiterfunktioniert. Die Notstrombatterie der Platte muss ersetzt werden.

Bedientafel ist aus:

Kontrollieren, dass der Netzstecker angeschlossen ist Schutzsicherung kontrollieren (bei der Netzsteckdose)

Fernbedienung (Sonderausstattung) funktioniert nicht:

- Näher an den Empfänger des Ofens
- Die Alkali-Batterien ersetzen (3 Stk. AAA Micro)

Austretende Luft ist nicht warm:

- Den Wärmetauscher vom Inneren des Feuerraums aus reinigen.

Während der Zündphase greift der Differentialschalter ein (Händler):

- Feuchtigkeit des Zündwiderstands überprüfen

Mangelnde Zündung:

- Tiegel reinigen.

Die Meldung bleibt sichtbar, bis man auf dem Bedienfeld die 0/1-Taste drückt.

Der Heizofen sollte nicht wieder in Betrieb genommen werden, bevor das Problem behoben ist.

Es ist wichtig dem Händler die Anzeigen des Displays zu melden.

CHECKLISTE

Mit der vollständigen Lektüre des technischen Merkblatts zu ergänzen

Aufstellung und Installation

- Inbetriebnahme durch den Händler, der die Garantie und das Wartungsheft ausgestellt hat
- Belüftung des Raums
- Der Rauchkanal bzw. Schornstein empfängt nur den Abzug des Ofens
- Der Rauchabzug weist auf: höchstens zwei Kurven
höchstens 2 Meter in der Waagerechten
- Schornsteinabschluss über dem Rückstrombereich
- Die Abzugsrohre sind aus geeignetem Material (rostfreier Stahl empfohlen)
- Bei der Durchquerung von möglichem brennbarem Material (z. B. Holz) wurden alle Brandverhütungsmaßnahmen getroffen

Gebrauch

- Das verwendete Pellet ist von guter Qualität und nicht feucht.
- Der Brenntiegel und der Aschenraum sind sauber und gut platziert.
- Die Tür ist gut verschlossen.
- Der Brenntiegel sitzt gut in seiner Auflage.

DARAN DENKEN, DEN BRENNTIEGEL VOR JEDEM ANZÜNDEN ZU SAUGEN
Im Fall von erfolglosem Anzünden, dieses NICHT wiederholen, ohne den Brenntiegel geleert zu haben.

AUF WUNSCH ERHÄLTliches ZUBEHÖR

TELEFONWÄHLER FÜR FERNZÜNDUNG (Art.-Nr. 281900)

Es ist möglich, die Fernzündung zu erhalten, indem ein Telefonwähler mittels des auf Wunsch erhältlichen Kabels (TINY Art.-Nr. 621240 - KELLY Art.-Nr. 620550) am seriellen Port auf der Rückseite des Ofens durch den Händler angeschlossen wird.

FERNBEDIENUNG (Bestellnr. 633280)

REINIGUNGS-ZUBEHÖR



GlassKamin
(Art.-Nr. 155240)

Für die Reinigung
der Keramikscheibe



Eimer des Aschensaugers
ohne Motor
(Art.-Nr. 275400)

Für die Reinigung
des Brennraums



BENUTZERHINWEIS

Gemäß Art. 13 der Verordnung Nr. 151 vom 25. Juli 2005 "Durchführung der Richtlinien 2002/95EG und 2002/108 EG, bezüglich der Eindämmung des Gebrauchs von gefährlichen Stoffen in Elektro- und Elektronik-Geräten, sowie bezüglich der Abfallentsorgung".

Das Symbol der durchkreuzten Mülltonne auf dem Gerät oder auf der Verpackung zeigt an, dass das Erzeugnis nach dessen Nutzungsdauer getrennt von anderem Abfall zu entsorgen ist.

Der Benutzer hat daher das Gerät bei dessen Lebensende an die zuständigen Sammelstellen der getrennten Müllabfuhr des Elektro- und Elektronik-Abfalls oder dem Händler zum Zeitpunkt des Erwerbs eines neuen Geräts gleicher Art im Verhältnis von eins zu eins zu übergeben.

Geachte Meneer/Mevrouw,

We danken u dat u voor ons product gekozen heeft en we feliciteren u met uw aankoop.

We raden u aan om dit blad aandachtig door te lezen alvorens u van dit product gebruik maakt, teneinde de prestaties ervan optimaal en veilig te kunnen benutten.

Voor overige informatie of hulp kunt u zich wenden tot uw VERKOPER waar u uw product gekocht heeft of kunt u onze website www.edilkamin.com bezoeken onder het kopje DEALERS.

OPMERKING

- Controleer, als u het product uitpakkt heeft, of de inhoud heel en compleet is (bekleding, afstandsbediening alleen Tiny, verbindingsmof, klink slot, garantiebewijs, handschoen, technisch blad, spatel, vochtabsorberende zouten).

Wend u in het geval van storingen onmiddellijk tot de verkoper waar u uw product gekocht heeft en neem een kopie van het garantiebewijs en het aankoopbewijs mee.

- Inbedrijfstelling/keuring

Deze handeling moet absoluut uitgevoerd worden door de erkende Edilkamin dealer op straffe van de verlies van het recht op garantie. De inbedrijfstelling beschreven in de Italiaanse norm UNI 10683 Rev. 2005 (H. "3.21") bestaat uit een reeks controles nadat de inbouwhaard geïnstalleerd is van de inbouwkachel uitgevoerd moeten worden en die de correcte functionering van het systeem en de overeenstemming ervan met de wetgeving vaststellen.

Bij uw verkoper, via het gratis nummer of de website www.edilkamin.com kunt u de naam en adres van de dichtstbijzijnde dealer vinden.

- de fabrikant acht zich niet verantwoordelijk voor schade veroorzaakt door gebruik in het geval van verkeerde installaties, onjuist

onderhoud en een verkeerd gebruik van het product.

- het controlenummer voor de identificatie van de inbouwkachel treft u:

- aan de bovenkant van de verpakking

- in het garantiebewijs in de vuurhaard

- op het plaatje aan de achterkant van het apparaat;

Deze documenten moeten bewaard worden met het aankoopbewijs waarvan u de gegevens moet doorgeven op het moment dat u informatie aanvraagt of in het geval van onderhoud;

- de weergegeven details zijn grafisch en geometrisch indicatief.

CONFORMITEITSVERKLARING

EDILKAMIN S.p.A. Met legaal kantoor te Via Vincenzo Monti 47 - 20123 Milaan – SOFI- Nummer BTWnummer 00192220192

Verklaart voor eigen verantwoordelijk verantwoordelijkheid:

Dat de kachel op houten pellet die hieronder beschreven staat conform de Richtlijn 89/106/EEG (Bouwproducten) is

KACHEL MET PELLETT met het commerciële merk EDILKAMIN, genaamd TINY - KELLY

SERIE NUMMER:

Ref. Gegevensplaatje

BOUWJAAR:

Ref. Gegevensplaatje

De conformiteit met de vereisten van de Richtlijn 89/106/EEG wordt tevens bepaald door de conformiteit met de Europese norm: EN 14785:2006

Verklaart tevens dat

De kachel met houten pellets TINY - KELLY de vereisten van de Europese richtlijnen respecteert:

2006/95/EEG - Laagspanningsrichtlijn

2004/108/EEG – Richtlijn Elektromagnetische Compatibiliteit

EDILKAMIN S.p.a. wijst elke verantwoordelijkheid voor de slechte functionering van het apparaat als gevolg van de vervanging, montage en/of wijzigingen die niet door EDILKAMIN personeel zonder de toestemming hiervan uitgevoerd zijn.

FUNCTIONERINGSPRINCIPE

De TINY - KELLY kachels verwarmen lucht met behulp van houtpellets. De verbranding hiervan wordt op elektronische wijze aangestuurd. Hieronder wordt de functionering beschreven (De letters verwijzen allen naar de afbeelding 1). De brandstof (pellets) wordt uit de opslagtank (A) opgenomen en, door de vulschroef (B), aangedreven door de reductiemotor (C), naar de verbrandingshaard (D) vervoerd.

De houtpellets worden aangestoken met behulp van warme lucht die door een elektrische weerstand (E) geproduceerd wordt. Deze warme lucht wordt door een rookverwijderaar (F), wordt door de opening (G) aan de onderkant van de kachel uitgestoten. De kachels zijn gereed voor de kanalisatie van de warme lucht naar een nabijgelegen ruimte. De kachels zijn voorzien van drie afvoeropeningen voor de kanalisatie van de warme lucht (achter-, zij- en bovenkant). Gebruik de afvoeropening die het meest geschikt is (de andere openingen moeten dus afgesloten worden) en sluit hem met de optionele KIT 8 aan.

De vuurhaard is bekleed met gietijzer en wordt aan de voorkant door twee deurtjes afgesloten.

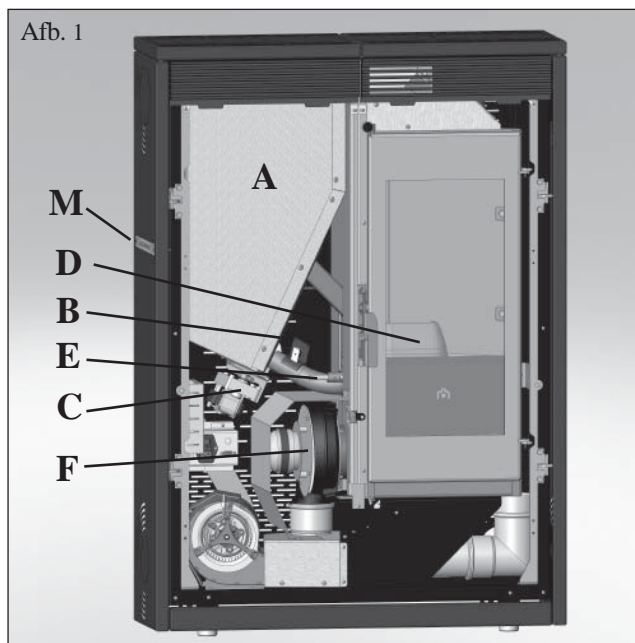
- een buitendeurtje van glaskeramiek (gebruik hier de speciale thermische handschoen voor).

- een intern deurtje van keramisch glas in aanraking met het vuur.

De hoeveelheid brandstof, de verwijdering van de rook en de toevoer van verbrandingslucht worden door middel van de elektronische kaart voorzien van software geregeld, waardoor een verbranding met hoog rendement en lage uitstoot gewaarborgd wordt. De verschillende functioneringsfasen kunnen met behulp van de afstandsbediening (standaard bijgesloten in het geval van het model Tiny) beheerd worden. Het model Kelly is echter aan de linker zijkant voorzien van een synoptisch paneel (M) waarmee u de verschillende functioneringsfasen kunt beheren en laten weergeven.

Voor het model Kelly kan optioneel een afstandsbediening voor het beheren van de belangrijkste functies besteld worden.

De kachel is voorzien van een seriële aansluiting voor de verbinding met een optioneel kabeltje (TINY code 621240 - KELLY code 620550) bijv. telefoonschakelaar, omgevingsthermostaat.



VEILIGHEIDSINFORMATIE

De kachels TINY - KELLY zijn ontworpen voor het verwarmen, met behulp van de automatische verbranding van pellets in de vuurhaard, van de installatieruimte door middel van uitstraling en door de warme lucht die uit het rooster aan de voorkant naar buiten stroomt en een nabijgelegen ruimte door middel van de beweging van warme lucht die aan de achter-, boven- of zijkant gekanaliseerd wordt.

- Het enige gevaar dat door het gebruik van de kachel veroorzaakt kan worden, is verbonden aan het niet opvolgen van de installatienormen, de directe aanraking met de (externe) elektrische onderdelen onder spanning, de aanraking met vuur en de warme onderdelen of de introductie van vreemde stoffen.

- Maak voor de verbranding uitsluitend gebruik van houtpellets 6 mm diameter.

- De kachels zijn voorzien van beschermingsinstallaties die de uitdoving van de kachel garanderen in het geval dat bepaalde componenten slecht functioneren. Laat dit gebeuren zonder dat u ingrijpt.

- Voor een normale functionering moet de kachel geïnstalleerd worden in overeenstemming met de aanwijzingen van dit blad. Voorkom de opening van de deur tijdens de functionering: de verbranding wordt automatisch aangestuurd. Ingrepen zijn dus niet noodzakelijk.

- Voorkom het invoeren van vreemde voorwerpen in de vuurhaard of in de tank.

- Voorkom het gebruik van ontvlambare producten voor de reiniging van het rookkanaal (het deel dat de opening voor rookafvoer van de kachel met de schoorsteen verbindt).

- De onderdelen van de vuurhaard en de tank mogen uitsluitend met een stofzuiger uit te worden gezogen.

- Het glas kan KOUD gereinigd worden met een speciaal product (bijv. GlassKamin Edilkamin) en een doek.

- Voormijd de reiniging als de haard warm is.

- Verzeker u ervan dat de kachels door een erkende Edilkamin Dealer geplaatst en aangestoken worden in overeenstemming met de aanwijzingen van dit blad.

- Tijdens de functionering van de kachel bereiken de afvoerleidingen en de deur zeer hoge temperaturen (nooit zonder de speciale handschoen aanraken).

- Voorkom het plaatsen van niet hittebestendige voorwerpen in de nabijheid van de thermokachel.

- Maak NOOIT gebruik van vloeibare brandstoffen om de kachel aan te steken of het houtskool aan te wakkeren.

- Sluit de luchtopeningen van de installatieruimte en de luchtinvoeren van de kachel nooit af.

- Maak de kachel nooit nat en voorkom de aanraking van de elektrische onderdelen met natte handen.

- Voorkom het aanbrengen van verkleinstukken in de rookafvoerleidingen.

- De kachel moet geïnstalleerd worden in een brandwerende ruimte voorzien van alle services (toevoer en afvoer) die het apparaat voor een correcte en veilige functionering (zie de indicaties van dit technische blad) nodig heeft.

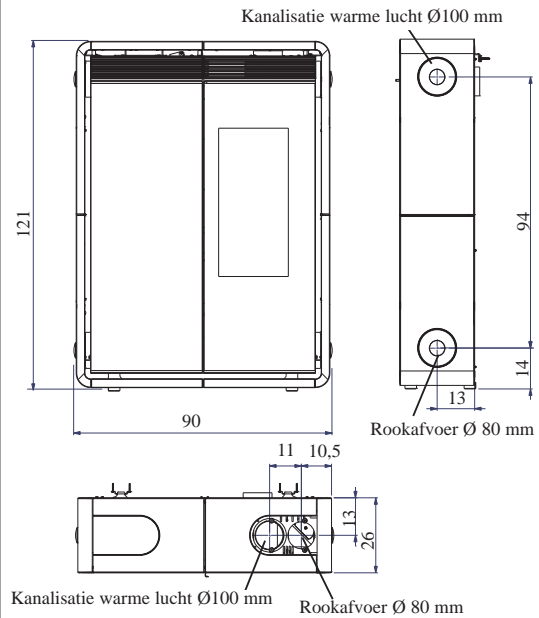
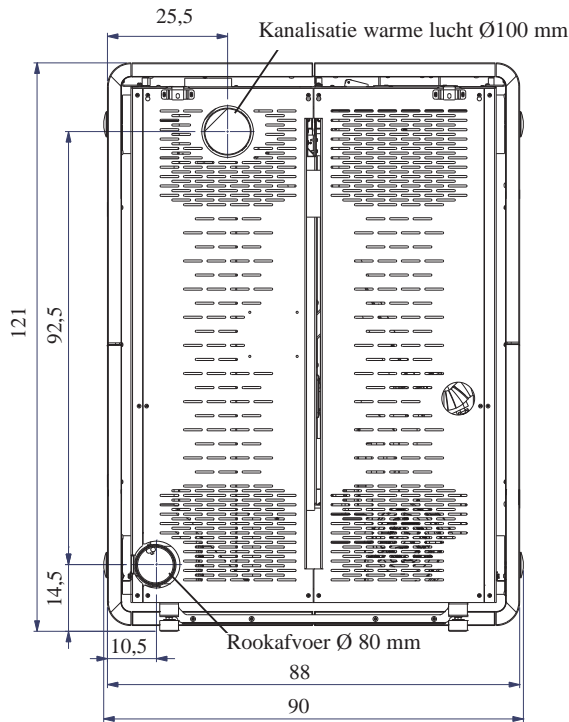
- **Probeer de kachel nooit opnieuw aan te steken als dit eerder niet gelukt is. Leeg eerst de vuurhaard**

- **LET OP: DE PELLETS DIE U UIT DE VUURHAARD HAALT MAG NIET IN DE TANK GESTOPT WORDEN.**

AFMETINGEN EN UITRUSTINGEN

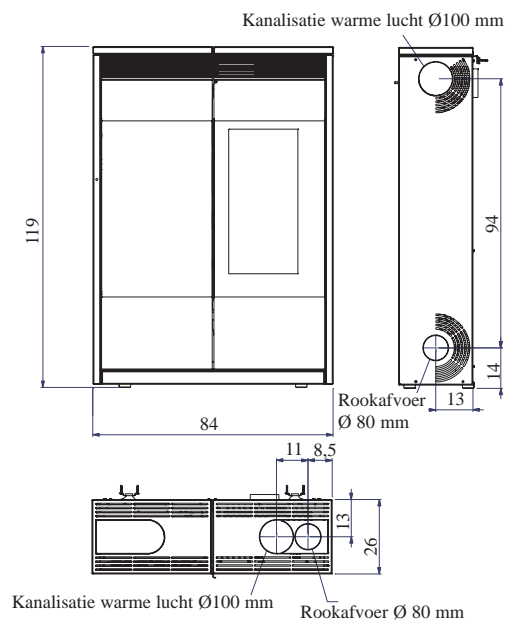
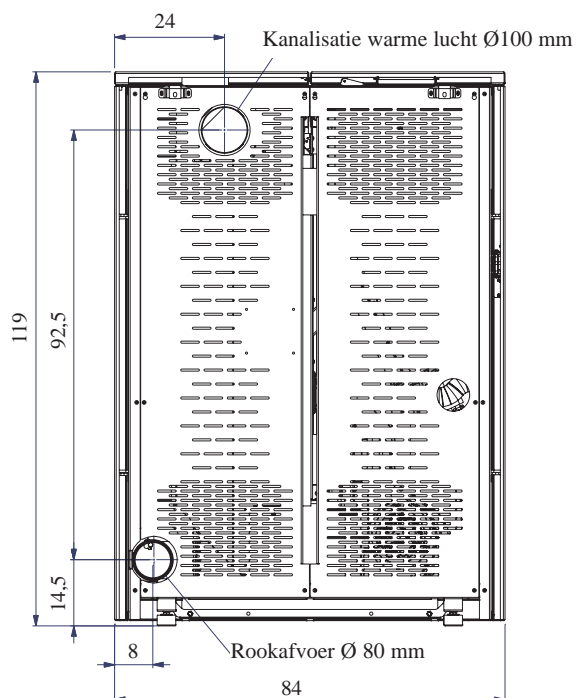
TINY

- bekleding van mat witte keramische tegels
- bekleding van rode keramische tegels
- bekleding van zwart keramische tegels



KELLY

- bekleding van bordeaux gelakt staal
- bekleding van parelgrijs gelakt staal



EIGENSCHAPPEN

De pelletkachel TINY is uitgerust met het LEONARDO® SYSTEEM.

LEONARDO® is een systeem dat de verbranding beschermt en regelt en een optimale functionering in elke omstandigheid waarborgt.



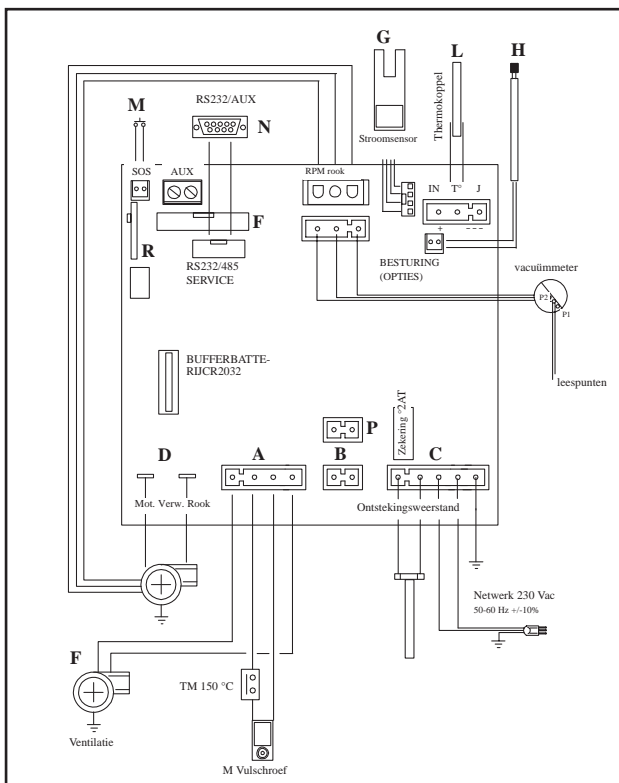
LEONARDO® garandeert een optimale functionering dankzij de twee sensoren die het drukniveau in de verbrandingskamer en de rooktemperatuur opmeten. Het opmeten en de optimalisering van de twee parameters vindt continu plaats zodat eventuele storingen in de functionering onmiddellijk gecorrigeerd kunnen worden.

Het LEONARDO® systeem garandeert een constante verbranding door automatisch de trek aan de hand van de eigenschappen van de schoorsteen (bochten, lengte, vorm, doorsnede, enz.) en de omgevingsomstandigheden (wind, luchtvochtigheid, luchtdruk, installatie op grote hoogte, enz.) af te stellen. De installatienormen moeten in acht worden genomen.

Het LEONARDO® systeem is tevens in staat het soort pellet te herkennen en automatisch de toevoer ervan af te stellen zodat keer op keer het vereiste verbrandingsniveau gegarandeerd wordt.

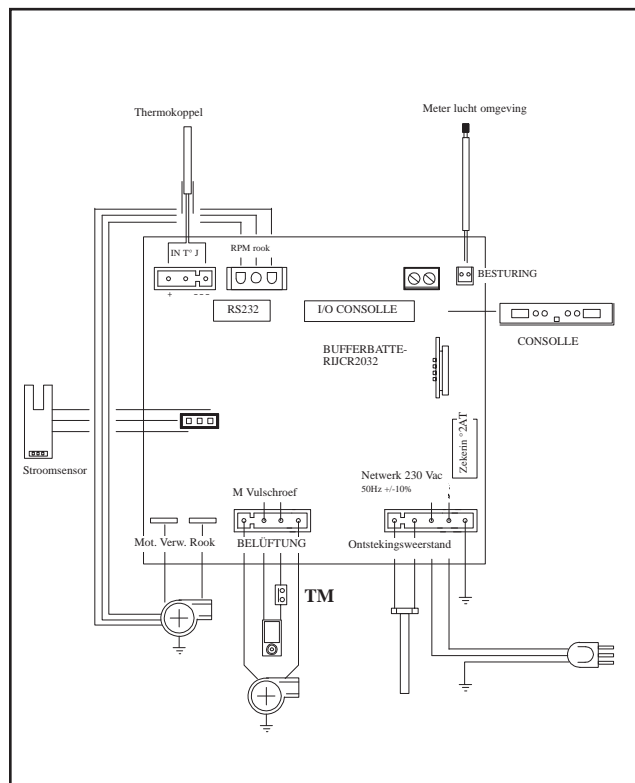
ELEKTRONISCHE KAART TINY

elektrisch bedradingsschema



ELEKTRONISCHE KAART KELLY

elektrisch bedradingsschema



SERIEPOORT

Op de AUX poort is het mogelijk om door de DEALER een optional voor de controle van het aansteken en uitdoven te laten installeren (bijv. telefoonschakelaar, omgevingsthermostaat), op de achterkant van de kachel.

Kan worden aangesloten met de afzonderlijk leverbare brugverbinding (TINY code 621240 - KELLY code 620550).

Seriële uitgang aan de linkerkant in de kachel.

BUFFERBATTERIJ

De elektronische kaart is voorzien van een bufferbatterij (type 3 Volt CR 2032).

Een storing (geen defect van het product, maar verbonden aan de normale slijtage) wordt aangeduid met behulp van het bericht "Battery check" in het geval van het model TINY en "Batt. 1 - Batt. 2" in het geval van het model KELLY. Neem voor verdere informatie hierover contact op met de Dealer die de 1ste ontsteking uitgevoerd heeft.

SONDE OMGEVINGSTEMPERATUUR

Aan de achterkant van de kachel is de uitgang van de omgevingstemperatuur kabel met een lengte van 1m voorzien. De sonde, die u met de bijgevoegde steun aan de muur moet bevestigen, is aangesloten op de aansluitklem van de kabel.



EIGENSCHAPPEN

TECHNISCHE EIGENSCHAPPEN		
Nominaal vermogen	9	kW
Rendement nominaal vermogen	94,1	%
Uitstoot CO (13% O2) nominaal vermogen	149	ppm
Gewicht rook nominaal vermogen	5,8	g/s
Beperkt vermogen	2,8	kW
Rendement beperkt vermogen	96,2	%
Uitstoot CO (13% O2) beperkt vermogen	206	ppm
Gewicht rook beperkt vermogen	2,1	g/s
Maximum overtemperatuur rook	111	°C
Minimum trek	12	Pa
Autonomie min/max	10/33	uur
Verbruik brandstof min/max	0,6/2	kg/h
Capaciteit reservoir	20	kg
Voor ruimtes van / tot*	235	m ³
Gewicht met verpakking TINY/KELLY	217/189	kg
Diameter afvoerpijp rook (A mannelijk)	80	mm
Diameter luchtinlaatpijp (B mannelijk)	40	mm

*Het verwarmingsvolume is berekend met inachtneming van het gebruik van pellets van ten minste 4.300 kcal/kg en een isolatie van het huis conform de Italiaanse wet 10/91, en verdere wijzigingen en met een warmteaanvraag van 33 Kcal/m³ per uur.

* Het is belangrijk ook rekening te houden met de plaats van de kachel in de te verwarmen ruimte.

De hierboven vermelde gegevens zijn indicatief.

EDILKAMIN s.p.a. behoudt zich het recht om zonder melding de producten te wijzigen om hier de prestaties van te verbeteren.

ELEKTRISCHE EIGENSCHAPPEN

Voeding	230Vac +/- 10% 50 Hz	
Gemiddeld geabsorbeerd vermogen	100	W
Geabsorbeerd vermogen tijdens ontsteking	400	W
Frequentie afstandsbediening (optie)	infrarood	
Frequentie afstandsbediening (standaard)	radiogolven 2,4 GHz	
Beveiliging op elektronische kaart	Zekering 2AT, 250 Vac 5x20	

BESCHERMINGSINSTALLATIES

THERMOKOPPEL:

bevindt zich op de rookafvoer en meet de temperatuur van de rook op. Controleert met behulp van ingestelde parameters de ontsteking, de functionering en de uitdoving van de haard.

LUCHTSTROOMSENSOR:

bevindt zich op het aanzuigkanaal en grijpt in als de stroom verbrandingslucht niet correct is waardoor een lage druk in de het rookcircuit veroorzaakt wordt.

VEILIGHEIDSTHERMOSTAAT:

grijpt in als de temperatuur in de kachel te hoog is. Blokkeert het laden van pellets waardoor de kachel uitgaat.

DE BEKLEDING MONTEREN

TINY (het model KELLY wordt al gemonteerd geleverd)

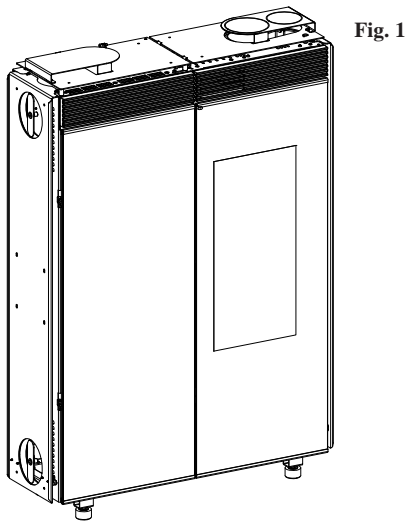


Fig. 1

Bijgevoegde schroeven, bouten en moeren:

- nr. 4 Bouten M8
- nr. 4 Holnietjes voor de bevestiging van keramische doppen
- nr. 28 Schroeven M4 x 8
- nr. 4 Afstandsringen 5 mm
- nr. 2 Fixatiebeugels voor muur met pluggen en schroeven

Afb. 1

Deze afbeelding toont de uitgekakte kachel.

N.B.:

Op het moment van de levering is het metalen deel van de bekleding van de zijkanten (afb. 2) al gemonteerd.

De twee keramische tegels (H - afb. 6) moeten echter gemonteerd worden. Neem daarvoor de volgende procedure in acht.

Fig. 2

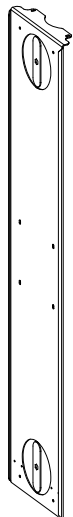


Fig. 3

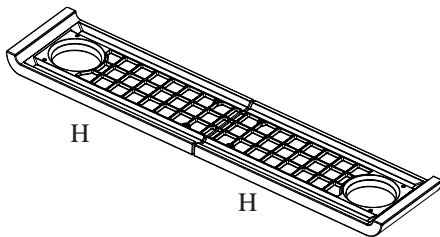


Fig. 4

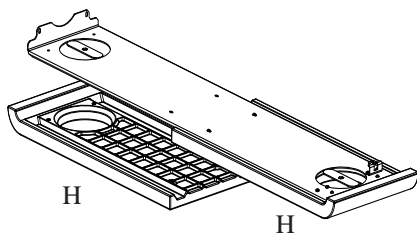
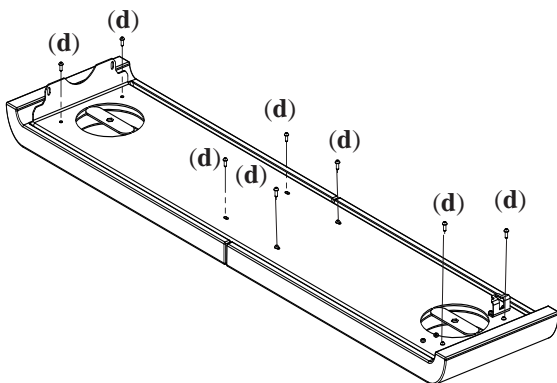


Fig. 5



MONTAGE ZIJTEGELS: KERAMISCHE TEGELS

Afb. 3/4

Plaats twee keramische tegels **H** (afb. 3) op een doek of ander materiaal dat tegen krassen beschermt op een oppervlak dat groot genoeg is.

Breng het metalen paneel (afb. 4) aan nadat u het van de kachel gedemonteerd heeft.

Afb. 5

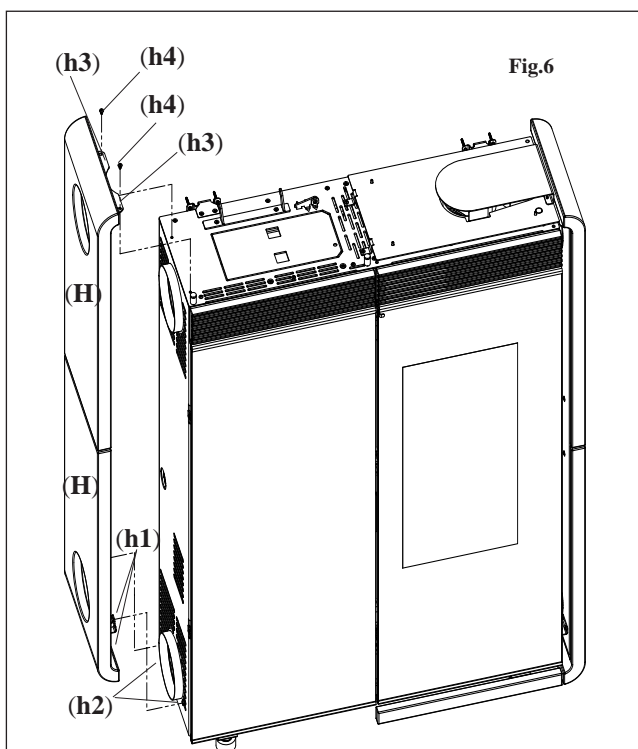
Draai de 8 schroeven M4 x 8 (**d**) aan in de bussen in de keramische tegels en controleer de uitlijning.

LET OP!!! Draai de schroeven niet te krachtig aan, maar wees voorzichtig aangezien de schroefdraad elementen uit de keramische tegels naar buiten kunnen komen.

Herhaal deze handeling op de andere twee keramische tegels **H**.

DE BEKLEDING MONTEREN

TINY



Afb. 6

Zet het plaatstalen paneel (H) (met keramische tegels) met de eerder verwijderde zelfborgende schroeven vast:
- de metalen haken (h1) nauw doen sluiten (aanwezig onderaan aan de binnenkant) in de spillen (h2) die uitsteken uit de structuur van de kachel;
- de zijkant aan de structuur hechten zodanig dat de haken (h3) aan het bovenstuk vastgemaakt worden;
- zet het paneel met de schroeven (h4) in de openingen van de beugels (h3) aan de bovenkant vast.

MONTAGE TOP LINKS

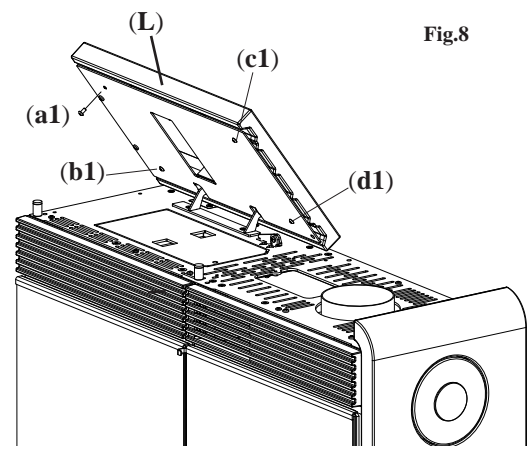
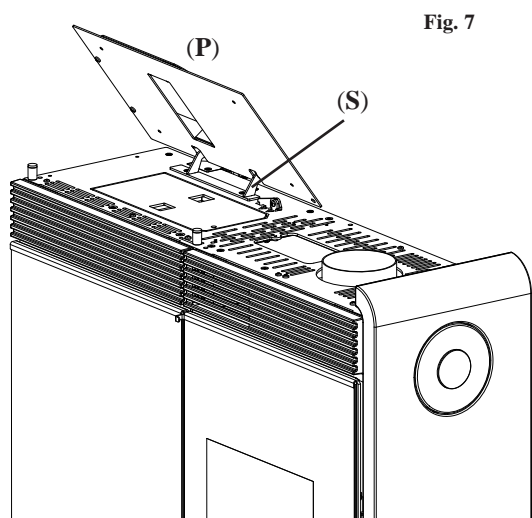
Afb. 7

De top links bestaat uit een gelakte metalen steun (P) en een keramische tegel (L - afb. 8). De steun (P) is al op de beugel (S) van de kachel gemonteerd.

Afb. 8

De keramische dekselbedekking (L) monteren bij middel van de schroeven M6 x 8 (a1, b1, c1, d1).

LET OP!!! Controleer of de keramische klep (L) tijdens het draaien niet op de top schuurt en dat deze niet vanzelf dichtvalt als u hem geopend heeft om pellets toe te voegen.



DE BEKLEDING MONTEREN

TINY

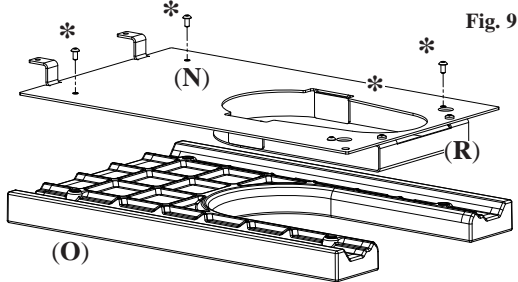


Fig. 9

(N+R+O) Fig. 10

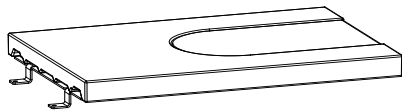


Fig. 11

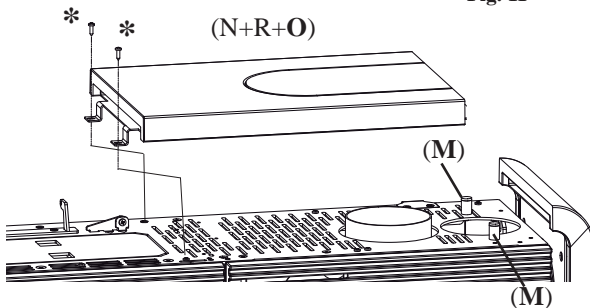


Fig. 12

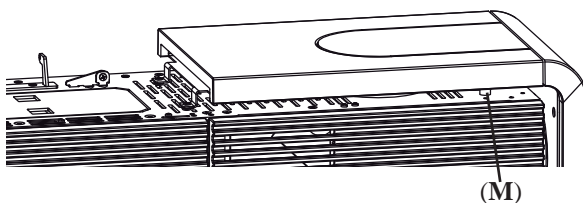


Fig. 13

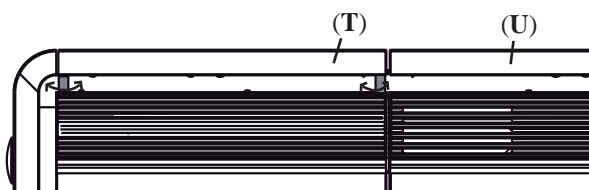
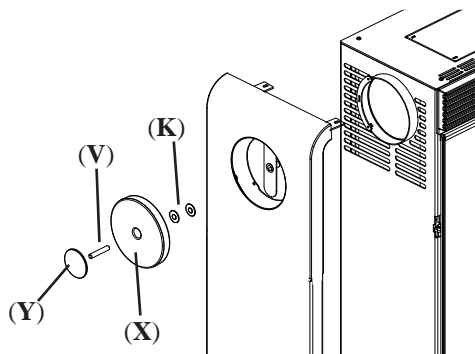


Fig. 14



MONTAGE TOP RECHTS

Afb. 9

De rechter bovenkant bestaat uit een gelakte metalen steun (N), een afgesloten gelakt dekseltje (R) die aan elkaar vastgezet en op de kachel gemonteerd zijn en een keramische tegel (O).

(als de rookafvoer of de buis voor de kanalisatie van de warme lucht op de uitgang aan de bovenkant aangesloten is, moet u het gesloten dekseltje (R) vervangen met een open dekseltje dat in het zakje met accessoires aanwezig is).

LET OP!!! Plaats de keramische tegel (O) op een doek of ander materiaal dat tegen krassen beschermt op een oppervlak dat groot genoeg is.

Demonteer de metalen steun (N) met het dekseltje (R) van de kachel en zet hem met de 4 schroeven M4 x 8 (*) aan de keramische tegel (O) vast.

Afb. 10

Draai de keramische tegel en de steunen (elementen N, R, O) om, zie de afbeelding.

Afb. 11

Bevestig het geheel (N, R, O) (in de beginstand) aan de kachel met de twee zelfborgende schroeven (*) die u eerder verwijderd heeft.

Afb. 12/13

Draai aan de 4 pennen (M) onder de top l en r om de twee keramische tegels, de halve bovenkant rechts (U) en de halve bovenkant links (T) uit te lijnen.

Afb. 14

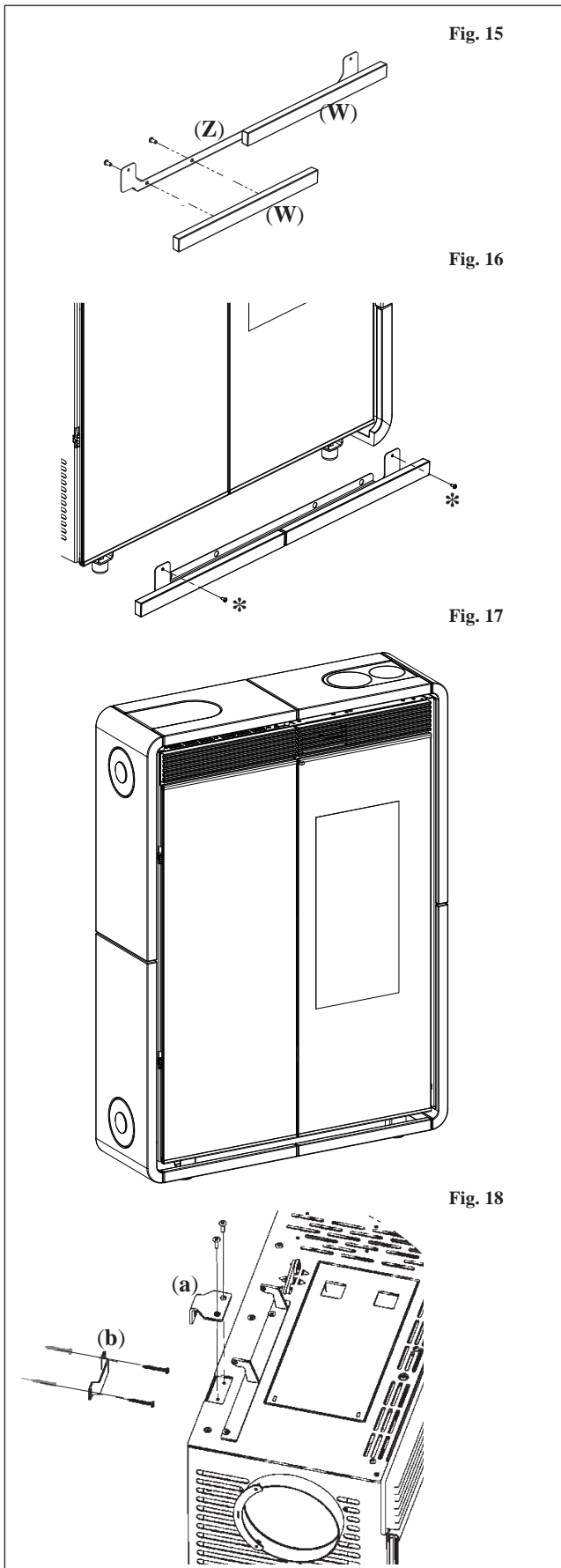
De metalen spijkers (Y) vastschroeven op de staaf met schroefdraad (V).

Breng het geheel aan in het keramische dekseltje (X) en breng vervolgens twee vulringen (K) Ø 40 met opening Ø 8 aan.

Het geheel vastschroeven op de zijkant van de kachel.

DE BEKLEDING MONTEREN

TINY



MONTAGE SIERTEGELS ONDER

Afb. 15

Bevestig de twee keramische siertegels (W) op de stalen steun (Z) met behulp van de bijgevoegde schroeven M4x8.

Afb. 16

Bevestig de stalen steun met de keramische siertegels met behulp van de bijgevoegde zelfborgende schroeven aan de onderkant van de kachel; de openingen kunt u bereiken door de twee glazen deurtjes te openen.

Afb. 17

De afbeelding toont de beklede kachel.

PLAATSING

Afb. 18

Bevestig de kachel met behulp van de bijgevoegde plaatjes (a) en de beugels (b) aan de muur of gebruik alternatieve systemen die de stabiliteit van de kachel waarborgen.

Voor een correcte functionering moet de kachel waterpas geplaatst zijn.

Controleer het dragende vermogen van de vloer.

INSTALLATIE

Raadpleeg, voor zover dit niet uitdrukkelijk aangegeven staat, de wetgeving die in uw land van kracht is. aadpleeg in Italië de norm UNI 10683/2005 in combinatie met de regionale of ASL bepalingen. In het geval van een installatie in een appartementencomplex moet u van te voren de beheerder om toestemming vragen.

CONTROLE COMPATIBILITEIT MET ANDERE INSTALLATIES

De kachel mag NOOIT in een ruimte met extractoren, type B verwarmingsinstallaties en andere apparaten, die de correcte functionering in gevaar kunnen brengen, worden geïnstalleerd. Zie de norm UNI 10683/2005

CONTROLE ELEKTRISCHE AANSLUITING (breng de stekkerdoos op een bereikbare plek aan)

De kachel is voorzien van een elektrische voedingskabel die op een 230 V 50 Hz stopcontact, het liefst voorzien van een magnetothermische schakelaar, moet worden aangesloten.

Installeer een stroomonderbreker (schakelaar) voor de kachel als het stopcontact niet eenvoudig bereikt kan worden (ten laste van de klant). Spanningsvariaties van meer dan 10% kunnen de kachel negatief beïnvloeden (we raden u aan om, als dit niet voorzien is, een passende differentieelschakelaar te installeren). De elektrische installatie moet aan de normen voldoen; controleer met name de doeltreffendheid van de aarding. De voedingslijn moet een doorsnede hebben die geschikt is voor het vermogen van de apparatuur. Edilkamin acht zich niet verantwoordelijk voor storingen in de functionering als gevolg van een slecht functionerend aardcircuit.

VEILIGE AFSTANDEN VOOR BRANDWERING

De kachel kan direct aan een gemetselde muur en/of een wand van gipsplaten bevestigd worden. In het geval van brandbare wanden (bijv. hout) moet u een passende isolatie van niet-brandbaar materiaal aanbrengen. Isoleer de rook afvoerleiding en de leiding voor de kanalisatie van de warme lucht aangezien ze erg warm worden. Elk element in de directe omgeving van de haard dat van brandbaar en/of hittegevoelig materiaal gemaakt is, moet op een minimum afstand van 40 cm geplaatst zijn of moet met isolerend en niet-brandbaar materiaal geïsoleerd worden; het is verboden materiaal op een afstand van minder dan 80 cm voor de kachel te plaatsen aangezien ze aan de uitstraling van de haard blootgesteld worden. Zorg voor voldoende afstand aan de zijkant tussen de elementen en de kachel, zodat u de gemakkelijk het synoptische paneel aan de linker zijkant van de kachel Kelly benutten kunt.

LUCHTINLAAT

Het is noodzakelijk dat voor de toevoer van voldoende verbrandingslucht aan de achterkant van de kachel een lucht toevoeropening met een nuttige minimum doorsnede van 80 cm² aangesloten op de buitenlucht aanwezig is.

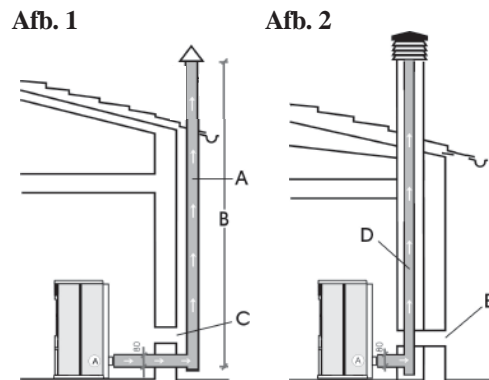
ROOKAFVOER

Het afvoersysteem mag uitsluitend door de kachel gebruikt worden (het is niet toegestaan dat de schoorsteen tevens voor andere installaties gebruikt wordt).

De rookafvoer vindt plaats aan de hand van een opening met een doorsnede van 8 cm aan de achter-, boven- of rechter zijkant. De rookafvoer van de kachel moet met behulp van geschikte stalen of zwarte leidingen EN 1856 gecertificeerd. De leiding moet hermetisch afgesloten worden. Voor de dichting van de buizen en hun eventuele isolatie moet materiaal gebruikt worden dat bestand is tegen hoge temperaturen (siliconen of mastiek geschikt voor hoge temperaturen). Het enige horizontale deel mag tot 2 m lang zijn. Een maximum aantal van twee bochten van maximaal 90° (ten opzichte van de verticale lijn) is toegestaan. Het is noodzakelijk (als de afvoer niet in een schoorsteen uitkomt) een verticaal deel en een windwerend eindstuk te installeren (referentie UNI 10683/2005). Het verticale kanaal kan zowel intern als extern zijn. Als het rookkanaal zich in de buitenlucht bevindt, moet hij op passende wijze geïsoleerd zijn. Als het rookkanaal in een schoorsteen uitkomt, moet deze geschikt zijn voor vaste brandstoffen. Als de doorsnede groter is dan 150 mm, is het noodzakelijk hem te verkleinen door hier leidingen met een juiste doorsnede en gemaakt van passende materialen in aan te brengen (bijv. stalen leidingen met een doorsnede van 80 mm). De verschillende delen van het rookkanaal moeten geïnspecteerd kunnen worden. De schoorstenen en rookkanalen waar apparaten voor de verbranding van vaste brandstoffen op aangesloten zijn, moeten eenmaal per jaar geveegd worden (controleer of in uw land dit per wet geregeld is).

Een onregelmatige controle en reiniging zorgen ervoor dat het gevaar voor schoorsteenbrand toeneemt. Voer in dit geval de volgende handelingen uit: voorkom het blussen met water; leeg de pelletstank; Neem na een brand contact op met gespecialiseerd personeel voordat u het apparaat weer aansteekt.

TYPISCHE GEVALLEN



- A: geïsoleerde stalen schoorsteen
- B: minimum hoogte 1,5 m en in ieder geval boven de dakgoot.
- C-E: luchttoevoer naar omgeving (minimum doorsnede 80 cm²)
- D: D: stalen rookkanaal in een bestaande gemetselde schoorsteen.

SCHOORSTEENPOT

De fundamentele eigenschappen zijn:

- interne doorsnede aan de onderkant gelijk aan de doorsnede van de schoorsteen
- doorsnede van de afvoer minstens tweemaal zo groot als de doorsnede van de schoorsteen
- bovenop het dak in de wind geplaatst buiten het bereik van refluxzones, boven de nokbalk en buiten het bereik van reflux gebieden.

INSTALLATIE

CIRCULATIE VAN WARME LUCHT

De warme lucht straalt door het rooster aan de voorkant rechts bovenaan op de kachel de installatieruimte in.

Tiny en Kelly zijn tevens uitgerust met een kanalisatiesysteem dat de warme lucht voor het verwarmen naar een nabijgelegen ruimte voert.

U kunt de kachel configureren zodat de kanaliseerde lucht aan de boven-, achter- of rechter zijkant uit de kachel stroomt (de verbindingsmoffen B - H zijn aan de verpakking bijgesloten).

AANSLUITING WARME LUCHT AAN DE BOVENKANT

Gebruik voor de aansluiting de voorgesneden deksel (C), die apart bijgesloten is, op de plaats van de niet-voorgesneden deksel (D - afb.1) door de membraan C1 te verwijderen.

Verwijder de voorgesneden membraan van de metalen steunplaat voor keramische tegels rechts (A - afb. 2) en bevestig de verbindingsmof (B - afb. 1).

Breng de leiding aan en bevestig hem op de verbindingsmof (B) door hem door de opening in de deksel C te halen.

AANSLUITING WARME LUCHT AAN DE RECHTER ZIJKANT

Verwijder het voorgesneden membraan (E - afb. 2) van de rechter steunplaat voor de keramische tegels op de zijkanten en breng de verbindingsmof (B - afb. 2) aan om de leiding aan te sluiten. Sluit de leiding op de verbindingsmof (B) aan door hem door de opening in de keramische tegel te halen (in dit geval wordt de keramische dop dus niet toegepast).

AANSLUITING WARME LUCHT AAN DE ACHTERKANT

U kunt de kachel tevens configureren om de kanalisatie aan de achterkant van de kachel aan te sluiten (afb. 3). Verwijder in dit geval het dekseltje aan de achterkant (G - afb.2) en bevestig hem in de stand G - afb. 3.

Breng de verbindingsmof (H - afb.3) aan en sluit de leiding aan.

DISTRIBUTIE WARME LUCHT AFSTELLEN

U kunt de distributie van de warme lucht handmatig met behulp van de hendel L, bereikbaar door de keramische deksel (stalen deksel in het geval van Kelly) links bovenaan te verwijderen (afb. 4), afstellen.

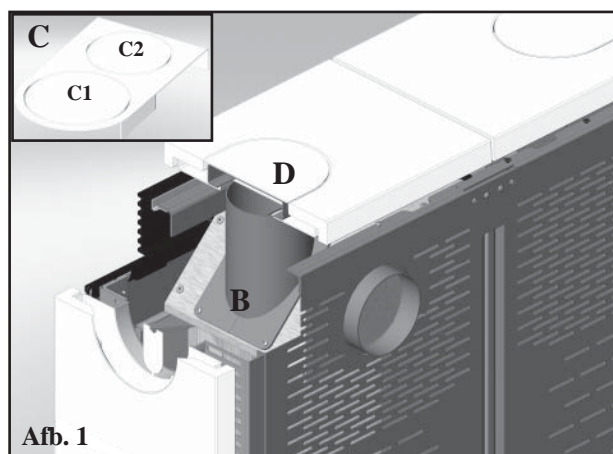
N.B. Verwijder de verzegeling (I - afb.4) om de bedieningshendel te kunnen gebruiken.

U kunt de warme lucht naar de installatieruimte (hendel helemaal rechts geplaatst), naar de nabijgelegen ruimte (hendel helemaal links geplaatst) of gedeeltelijk naar de beide ruimtes (hendel in het midden geplaatst) sturen.

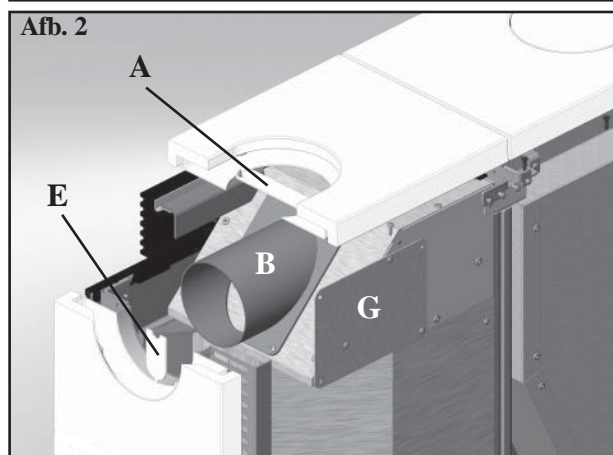
Voor de kanalisatie van de warme lucht is een optionele KIT 8 verkrijgbaar (zie pag. 142).

Het is heel belangrijk dat u onthoudt de leiding voor de warme lucht op passende wijze te isoleren om warmteverlies te voorkomen. Probeer zoveel mogelijk bochten in de buis te voorkomen.

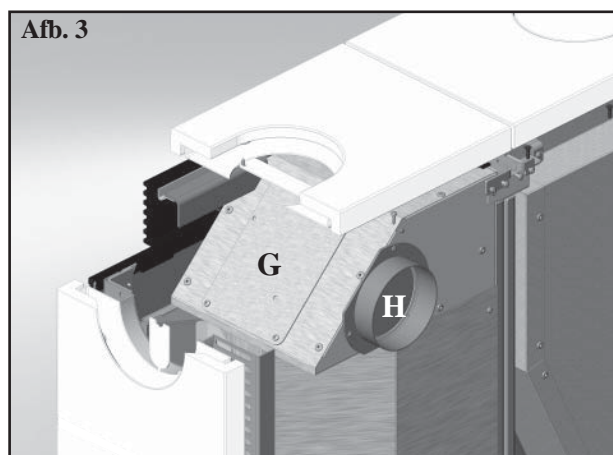
N.B.: WE RADEN DE KANALISATIE AAN MET BEHULP VAN LEIDINGEN MET EEN MAXIMUM LENGTE VAN 3 METER MET 2 BOCHTEN.



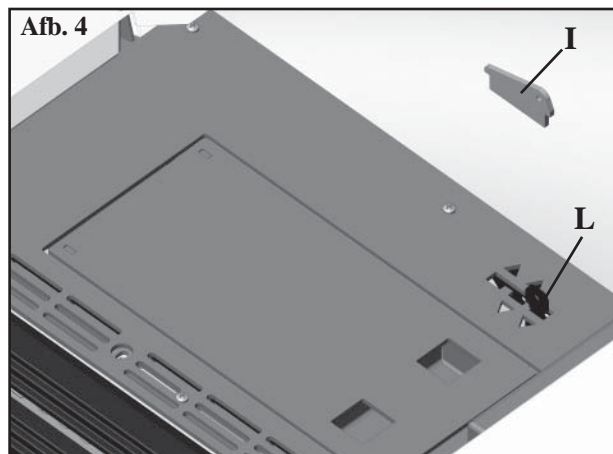
Afb. 1



Afb. 2



Afb. 3



Afb. 4

INSTALLATIE

ROOKAFVOER

Tiny en Kelly zijn gereed om op de rook afvoerleiding aan de boven-, achter- of zijkant aangesloten te worden. Op het moment van de levering is de kachel geconfigureerd voor de aansluiting van de rook afvoerleiding aan de bovenkant.

AANSLUITING ROOK AFVOERLEIDING AAN DE BOVENKANT

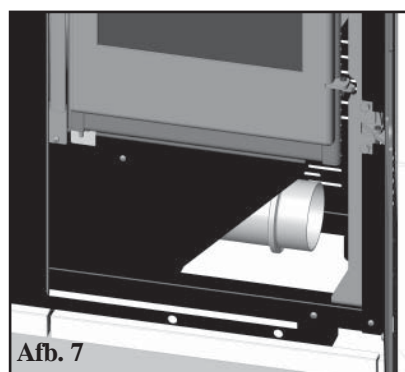
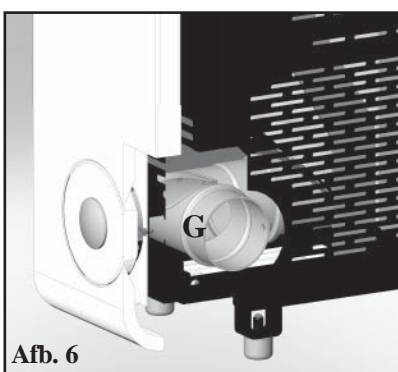
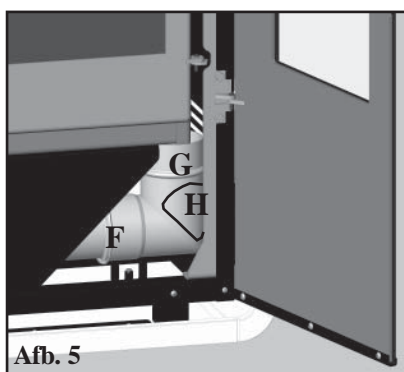
Sluit voor de aansluiting de leiding (niet bijgesloten) aan op de elleboog (G-afb.5) die al op de kachel aangesloten is en die u kunt bereiken door de glazen deur rechts (afb. 5) te openen. De elleboog (G) is voorzien van een reiniging controleklepje (H). Gebruik de voorgesneden deksel (C - afb. 1 op pag. 10) op de plaats van de niet-voorgesneden deksel (D - afb. 1 op pag. 10) door de membraan C2 te verwijderen, als u de rookafvoer aan de bovenkant wilt gebruiken.

AANSLUITING ROOK AFVOERLEIDING AAN DE ACHTERKANT

Draai de klemring (F-afb.5/6) van de elleboog los en draai de elleboog 90° als u de kachel voor het gebruik van de rookafvoer aan de achterkant wilt configureren. Op deze manier kunt u de leiding aan de achterkant aansluiten door hem door de opening aan de onderkant van de stalen achterkant te halen.

AANSLUITING ROOK AFVOERLEIDING AAN DE ZIJKANT

Demonteer de elleboog (G-afb.6) en sluit de rook afvoerleiding aan de zijkant aan (afb. 7) door de opening in de keramische tegel aan de zijkant te gebruiken. In dit geval hoeft u slechts de voorgesneden membraan van de rechter zijkant van de stalen steunplaat voor keramische tegels te demonteren en de leiding door de opening te halen (in dit geval wordt de keramische dop niet toegepast). De elleboog (G) kan aan de buitenkant voor het opvangen van de condens gebruikt worden.

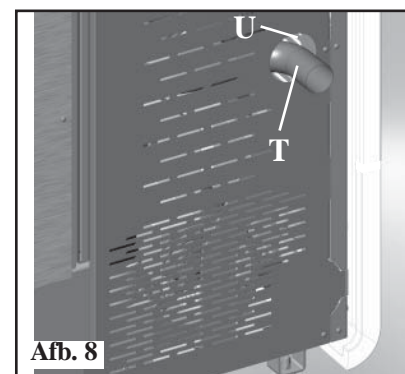
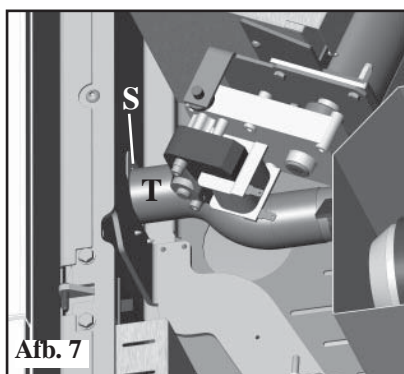


LUCHTINLAAT

Het is noodzakelijk dat voor de toevoer van voldoende verbrandingslucht aan de achterkant van de kachel een lucht toevoeropening met een nuttige minimum doorsnede van 80 cm² aangesloten op de buitenlucht aanwezig is. Aan de achterkant van de kachel is een opening (U - afb. 8) aanwezig die u met behulp van een leiding op de buitenlucht kunt aansluiten.

Open het voordeurtje links (afb.7) en koppel de flexibele leiding (T) van de steun (S) los en haal hem door de opening (U) aan de achterkant van de kachel. Sluit deze leiding (T) vervolgens aan op de buitenlucht.

Deze opening kan gebruikt worden om de luchtinvoer direct met een leiding met de buitenlucht te verbinden. In dat geval kunnen problemen ontstaan door condensatie en moet u de luchttoevoer met een netje beschermen, waarbij een minimale vrije doorgang van 12 cm² is gewaarborgd. Zorg voor een luchttoevoer die op de buitenlucht aangesloten is als u de kachel tegen de muur installeert. Das Rohr muss eine Länge von weniger als 1 Meter aufweisen und darf nicht gekrümmt sein. Es muss in einen Endabschnitt münden, der um 90 Grad nach unten gerichtet oder mit einem Windschutz versehen ist. De buis moet korter zijn dan 1 meter en mag geen bochten hebben. De buis moet eindigen met een segment van 90° naar beneden gericht met een windbescherming.



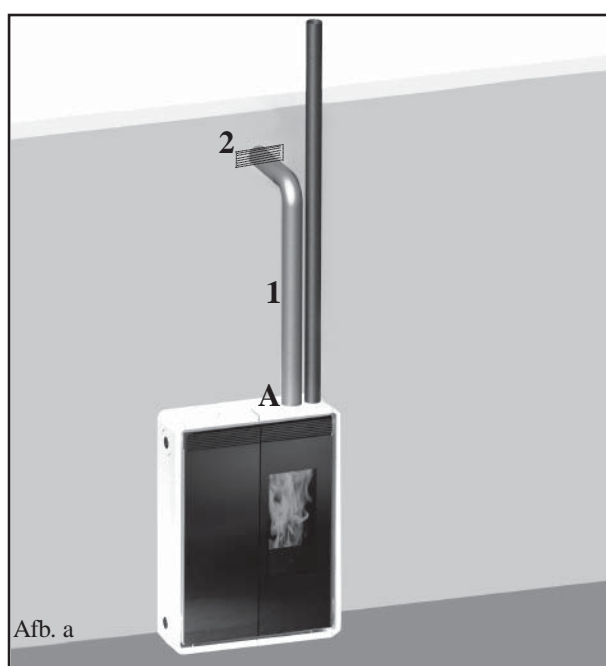
INSTALLATIE

KIT 8 (code 297360)

N.B.: DEMONTEER VOOR DEZE HANDELING HET BOVENSTE GIETIJZEREN ZIJPANEEL. HET BEGIN VAN DE FLEXIBELE LEIDING MOET HELEMAAL "UITGEREKT" WORDEN ZODAT DE INTERNE DOORSNEDE AANZIENLIJK GROTER WORDT. DIT VEREENVOUDIGT DE AANSLUITING.

- Bepaal de plaatsing van de kachel ten opzichte van de muur (afb. a)
- Activeer de bedieningshendel voor de kanalisatie van warme lucht (zie pag. 149).
- Plaats de kachel in de definitieve stand en bevestig hem met behulp van de bijgevoegde haakbeugels (A) en de beugels (B) aan de muur of maak gebruik van andere systemen die de stabiliteit van de kachel waarborgen (zie pag. 150).
- Verleng de aluminium buis (2) voor de kanalisatie van warme lucht zonder dat u hem op de opening van de kachel aansluit.
- Sluit de aluminium leiding aan op de warme lucht afvoeropening (A).
- Installeer de uitvoer (3) en de bijbehorende aluminium buis (2).

Het is heel belangrijk dat u onthoudt de leiding voor de warme lucht op passende wijze te isoleren om warmteverlies te voorkomen. Probeer zoveel mogelijk bochten in de buis te voorkomen.



	KIT 8	n°	code
-	Klemring buizen	2	46160
1	Buis Ø 10	1	162520
2	Opening	1	293430

VOORBEELDEN VOOR DE KANALISATIE VAN WARMTE LUCHT EN ROOKAFVOER



GEBRAUCHSANWEISUNGEN

Gebruiksaanwijzingen

Voor de 1ste Ontsteking is het noodzakelijk dat u zich wendt tot uw plaatselijk erkende Edilkamin Dealer, welke de kachel naar aanleiding van het soort pellets en de installatieomstandigheden zal ijken en de garantie in werking zal laten treden.

Tijdens de eerste ontstekingen is het mogelijk dat u een lichte verflucht ruikt. Dit zal binnen korte tijd verdwijnen.

Voor het ontsteking is het hoe dan ook noodzakelijk het volgende te controleren:

- ==> De correcte installatie.
- ==> De elektrische voeding.
- ==> De hermetische afsluiting van het deurtje (interne deur rechts).
- ==> De reiniging van de vuurhaard.
- ==> De stand-by weergave op het display (datum, vermogen of knipperende temperatuur).

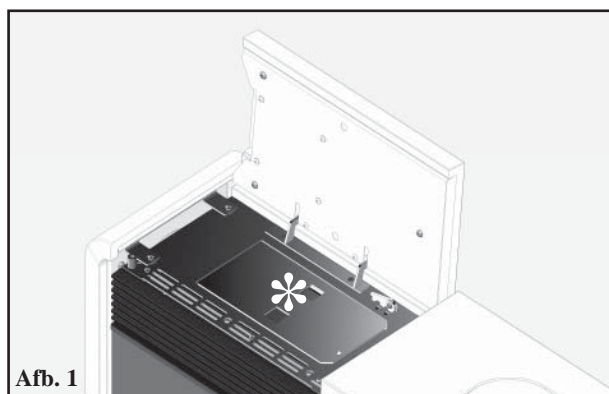
Pellets aan de tank toevoegen

Open de keramische/stalen bovenkant links voor toegang tot de tank * (afb. 1-2).

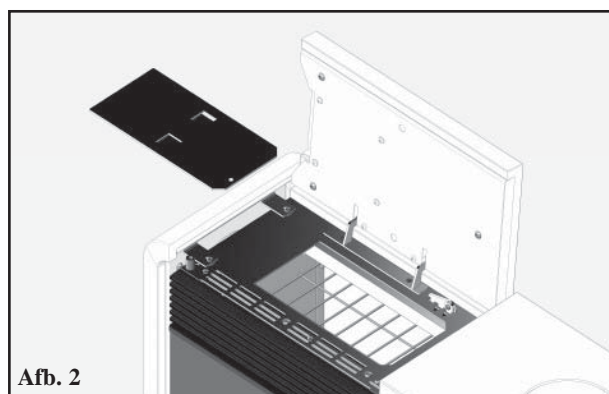
DE KERAMISCHE TOP IS ERG BREEKBAAR. VERPLAATS DE TOP VOORZICHTIG TIJDENS HET OPENEN EN SLUITEN.

LET OP:

maak gebruik van de speciaal geleverde handschoen als u pellets aan de kachel toevoegt terwijl hij brandt en dus warm is.



Afb. 1



Afb. 2

OPMERKING betreffende de brandstof.

TINY - KELLY zijn ontworpen en geprogrammeerd voor de verbranding van pellets houtpellets 6 mm diameter.

Pellets is een brandstof in de vorm van kleine cilinders verkregen door het samenpersen van zaagsel, heeft hoge waarden en bevat geen lijm of andere vreemde materialen.

Houtpellets worden verkocht in zakken van 15 Kg.

Om de functionering van de kachels niet in gevaar te brengen is het noodzakelijk dat u hier **GEEN** andere materialen in verbrandt. Het gebruik van andere materialen (samengeperst hout) kan door laboratoriumtests worden aangetoond en zorgt ervoor dat de garantie te vervallen komt.

Edilkamin heeft de producten op dusdanige ontworpen, getest en geprogrammeerd dat de beste prestaties verkregen worden door het gebruik van houtpellets met de volgende eigenschappen:

doorsnede : 6 millimeter – maximum lengte : 40 mm – maximum vochtigheid : 8 % - calorisch rendement : minstens 4300 kcal/kg

Het gebruik van pellets met andere eigenschappen vereist een nieuwe ijking van de kachels, overeenkomstig met de ijking die de Dealer op het moment van de 1ste ontsteking uitvoert.

Het gebruik van ongeschikte pellets kan leiden tot: een afname van het rendement; storingen in de functionering; blokkeringen wegens verstoppingen, bevuild glas, onverbrande stoffen, ...

Een eenvoudige analyse van de pellets kan visueel worden uitgevoerd:

Goede kwaliteit: glad, regelmatige lengte, niet erg stoffig.


Slechte kwaliteit: met barsten in de lengte en overdwars, zeer stoffig, zeer variabele lengtes en aanwezigheid van vreemde lichamen.

GEBRUIKSAANWIJZINGEN

STANDAARD BIJGESLOTEN AFSTANDSBEDIENING VOOR HET MODEL TINY

Hiermee kunnen alle functies beheerd worden.

Legenda toetsen en display:

 : in- en uitschakeling (om van stand by naar actief te gaan)

+/- : toename / afname van de verschillende afstellingen

A : om de Automatische werking te kiezen

M : om de Manuele werking te kiezen en naar de controlemenu's en de programmering te gaan.



- knipperende icoon: afstandsbediening zoekt net
- vaste icoon: aansluiting net actief



batterij op
(3 alkaline batterijen mini stilo)



toetsenbord geblokkeerd (druk op "A" en "M" in parallel voor een paar seconden te vergrendelen of ontgrendelen de toetsenbord)



programmering actief



alfanumerieke display bestaande uit 16 cijfers in twee rijen elk bestaande uit 8 cijfers



- knipperend icoon: kachel in ontstekingsfase
- vaste icoon: kachel in werking



manuele afstelling
(op de display verschijnt het bedrijfsvermogen)



automatische functie
(op de display verschijnt de temperatuur)

Op de display verschijnt andere nuttige informatie behalve de iconen die hierboven werden beschreven.

- Stand-by:

de omgevingstemperatuur (20°C verschijnt), de overblijvende pellet in Kg (15Kg in tank) het lopende uur (15:33).

- Manuele werkfase:

het ingestelde vermogen wordt gevisualiseerd (Power 1), de omgevingstemperatuur (20°C), de pellet in Kg en de resterende autonomie (15Kg 21H).

- Automatische werkfase:

de ingestelde temperatuur wordt gevisualiseerd (Set 22°C), de omgevingstemperatuur (20°C), de pellet in Kg en de resterende autonomie (15Kg 21H).

DRUK DE TOETS NOOIT MEERDERE KEREN IN .

N.B.: Het display kleurt zwart als de afstandsbediening een aantal seconden lang niet gebruikt wordt. Dit betekent dat de energiebesparende functie in werking getreden is. Het display licht weer op door middel van een druk op een willekeurige toets.

GEBRUIKSAANWIJZINGEN

VERVOLG: standaard bijgesloten afstandsbediening voor het model Tiny


Wormschroef vullen.

Bij het eerste gebruik of bij volledige lediging van de pellettank dient u voor het vullen van de wormschroef gelijktijdig de toetsen "+" en "-" van de afstandsbediening enkele seconden in te drukken; wanneer u de toetsen loslaat verschijnt het opschrift "LOAD".

Deze handeling moet uitgevoerd worden voor de ontsteking indien de kachel uitdoofde omdat de pellet op was, leeg aan het einde van de handeling de haard voordat u hem ontsteekt.

Het is normaal dat in de tank wat pellet overblijft dat door de wormschroef niet kan opgezogen worden.

Automatische ontsteking

Door twee maal op de toets , van de afstandsbediening te drukken met de inbouwhaard in standby start de ontstekingsprocedure en verschijnt het opschrift "START". Gelijktijdig start het aftellen in seconden (van 1020 tot 0). Voor de ontstekingsfase bestaat echter geen voorbepaalde tijd: de duur wordt automatisch beperkt indien de kaart het slaan van enkele testen bepaalt.

Na ongeveer 5 minuten verschijnt de vlam.

Manuele ontsteking

Wanneer de temperatuur onder 3°C daalt en de elektrische weerstand bij gevolg niet voldoende gloeit of tijdelijk niet werkt, kunnen aanmaakblokjes gebruikt worden.

Leg een aangestoken aanmaakblokje in de vuurpot, sluit de deur en druk op de  toets van de afstandsbediening.

VERMOGENAFSTELLING

• Manuele werking met afstandsbediening

Druk een keer op de toets "M" van de afstandsbediening wanneer de kachel in werking is. Op de display van de afstandsbediening wordt het opschrift "POWER P" gevisualiseerd (met indicatie van het momenteel vermogen). Door op de toets "+" of "-" neemt het bedrijfsvermogen toe of af (van "POWER P1" naar "POWER P5").

• Automatische werking met afstandsbediening

Door op de toets "A" te drukken, schakelt u over naar automatisch en moet u de temperatuur afstellen die u in de woonkamer wilt bereiken (om de temperatuur van 5°C naar 35°C in te stellen, moet u de toetsen "+" en "-" gebruiken. De haard zal het bedrijfsvermogen regelen om de ingestelde temperatuur te bereiken.

Indien een lagere temperatuur wordt ingesteld dan die van de woonkamer, blijft de haard in VERMOGEN 1.

Uitdoving

Door met brandende haard 2 keer op de toets  van de afstandsbediening te drukken, wordt de uitschakelingsprocedure op de display gestart en de aftelling gevisualiseerd, van 9 naar 0 (voor een totaal van 10 minuten).

Deze fase bestaat uit:

- Onderbreking van de pellettoevoer.
- Maximum ventilatie.
- Motor voor het uitstoten van de rook op maximum bedrijf.

Trek nooit de stekker uit gedurende de fase van uitdoving.

GEBRUIKSAANWIJZINGEN

VERVOLG: standaard bijgesloten afstandsbediening voor het model Tiny

Afstelling van het uurwerk

Door 2 keer op de toets "M" te drukken, gaat u naar het menu van het "CLOCK" waar u het uurwerk van de elektronische kaart kunt instellen. Door vervolgens op de toets "M" te drukken, verschijnen achtereenvolgens de volgende afstelbare items: Dag, Maand, Jaar, Uur, Minuten, Dag van de week.

Het opschrift "SAVE???", te bevestigen met "M", laat toe te controleren of de uitgevoerde handelingen correct zijn alvorens te bevestigen (vervolgens wordt op de display het opschrift Opgeslagen gevisualiseerd).

Programmering wekelijks uur

Door op de afstandsbediening 2 seconden op de toets "M" te drukken, gaat u naar de afstelling van het uurwerk en door op de toets "+" te drukken, gaat u naar de programmering van het wekelijks uur, op de display gemeld door "PROGRAMM. ON/OFF".

Met deze functie kan voor elke dag van de week een aantal ontstekingen en uitdovingen ingesteld worden (maximum drie per dag). Wanneer u via de toets "M" bevestigt, verschijnt een van de volgende mogelijkheden: NO PROG (geen programma ingesteld)

DAILY PROGRAM (een enkel programma voor alle dagen)

WEEKLY PROGRAM (specifiek programma voor elke afzonderlijke dag)

Met de toetsen "+" en "-" kunt u van het ene naar het andere programma gaan.

Door de optie "DAILY PROGRAM" via de "M" toets te bevestigen, gaat u naar de keuze van het aantal u it te voeren programma's (ontsteking/uitdoving) per dag.

Door de optie "DAILY PROGRAM" te gebruiken zal/zullen het/de programma('s) hetzelfde/dezelfde zijn voor alle dagen van de week. Door vervolgens op de toets "+" te drukken, kan het volgende gevisualiseerd worden:

- No progr.

- 1° progr. (een ontsteking en een uitdoving per dag), 2° progr. (idem), 3° progr. (idem)

Gebruik de toets "-" om ze in tegenovergestelde zin te visualiseren.

Indien u "1° programma" kiest, wordt het uur van de ontsteking gemeld.

Op de display verschijnt: 1 "ON" uur 10; met de toets "+" en "-" wordt het uur gewijzigd en met de toets "M" wordt bevestigd.

Op de display verschijnt: 1 "ON" minuten 30; met de toets "+" en "-" worden de minuten gewijzigd en met de toets "M" wordt bevestigd. Voor de te programmeren uitdovingen moet u op dezelfde wijze te werk gaan en ook voor de volgende ontstekingen of uitdovingen.

Bevestig met de toets "M" wanneer het opschrift "SAVE???" op de display verschijnt.

Na de bevestiging van "WEEKLY PROGRAM" moet de dag gekozen worden waarin de programmering moet uitgevoerd worden : 1 Ma ; 2 Di; 3 Wo; 4 Do; 5 Vs; 6 Za; 7 Zo

Eens de dag via de toetsen "+" en "-" werd gekozen en met de toets "M" werd bevestigd, kan de programmering voortgezet worden, op dezelfde wijze waarmee een "DAILY PROGRAM" wordt uitgevoerd. Voor elke dag van de week kunt u kiezen of een programmering moet geactiveerd worden en het aantal ingrepen en het uur van de ingrepen kiezen. Bij

een fout kan zonder op te slaan op elk ogenblik de programmering verlaten worden door op de toets , te drukken. Op de display zal "NO SAVE" verschijnen.

Wijziging pellet lading

Druk te toets "M" van de afstandsbediening twee seconden lang in en loop met de toetsen "+" en "-" langs de aanwijzingen op het display. U komt de omschrijving "Gebruikersmenu" tegen. Zodra u uw keuze bevestigt zal het opschrift "ADJ PELLET en ADJ-TIRAGGIO" worden weergegeven. Stel "Autoreg. ON" in. Het systeem zal automatisch de pellettoevoer regelen. Stel "Autoreg. OFF" in als u handmatig de pellettoevoer wilt regelen door de toevoer in percentages (+/- 30%) te variëren.

Door deze functie met de menu-toets te bevestigen, gaat u naar de afstelling van de pelletlading. Een afname van de ingestelde waarde betekent een beperking van de pelletlading, een toename van de waarde betekent een grotere pelletlading. Deze functie kan nuttig blijken wanneer u het type pellet verandert waarvoor de haard werd afgesteld en er dus een correctie van de lading nodig is.

Indien deze correctie niet voldoende is, moet u een geautoriseerd dealer Edilkamin raadplegen om een nieuwe afstelling uit te voeren.

Opmerking betreffende de variabiliteit van de vlam

Eventuele variaties van de vlamstaat hangen af van het soort pellet dat gebruikt wordt, een normale vlamvariabiliteit bij vaste brandstof en de automatische regelmatige schoonmaak.

(NB:deze schoonmaak vervangt het stofzuigen NIET, dat met koude haard door de gebruiker moet uitgevoerd worden).

GEBRUIKSAANWIJZINGEN

VERVOLG: standaard bijgesloten afstandsbediening voor het model Tiny SIGNALERING RESERVE

De kachel is voorzien van een elektronische functie voor het bepalen van de overblijvende hoeveelheid pellet in de tank. Het detectiesysteem, geïntegreerd in de elektronische kaart laat toe op het even welk ogenblik te controleren binnen hoeveel uren het pellet op is en hoeveel kg pellet overblijft.

Het is belangrijk voor de correcte werking van het systeem dat gedurende de eerste ontsteking (ten laste van de dealer) de volgende procedure wordt uitgevoerd.

1ste Ontsteking/Test ten laste van de geautoriseerde dealer Edilkamin

De inbedrijfstelling moet uitgevoerd worden zoals voorgeschreven door de norm UNI 10683 punt 3.21

Deze norm duidt aan welke controlewerkzaamheden moeten uitgevoerd worden om de correcte werking van het systeem te garanderen.

Systeem pelletreserve

Alvorens het systeem te activeren, is het noodzakelijk in de tank een zakje pellet te laden en kachel te gebruiken de geladen brandstof op is. Dit dient om het systeem kort te testen.

Nadien kan de tank volledig gevuld worden en kan de kachel in werking gesteld worden.

Gedurende de werking, wanneer het mogelijk is een volledige zak van 15 kg te laden, zal op de display knipperend het opschrift "RESERVE" verschijnen.

Nadat een zak pellet werd geladen, is het noodzakelijk de uitgevoerde lading van 15 kg in het geheugen op te slaan.

Ga hiervoor als volgt te werk:

1. druk op de toets "M" (ong. 3-4 seconden) tot het opschrift "CLOCK" verschijnt.
2. druk op de toets "+" tot het opschrift "RESERVE" verschijnt.
3. druk op de toets "M" tot het volgende scherm verschijnt,



breng vervolgens met de toets "+" het cijfer (*) naar de waarde van de geladen pellet (15 kg in bovenstaand geval)

4. druk op de toets "M" om te bevestigen
5. druk op de toets  om te verlaten.

Nadat de hierboven beschreven handelingen werden uitgevoerd, zal het systeem na verbruik van de 15 kg opnieuw knipperend het opschrift "RESERVE" doen verschijnen.

Vervolgens moeten de handelingen van punt 1 tot punt 5 herhaald worden.

NOODDRUKKNOP

U kunt de standaardfuncties bereiken door middel van een druk op de rode noodknop rechts onder de externe deur (zie afb.7) als de afstandsbediening stuk is.

Druk een of meerdere keren op de knop om de gewenste functie te activeren:

1. MET KACHEL UIT

door 2 keer op de rode drukknop te drukken gaat hij aan.

2. MET KACHEL AAN

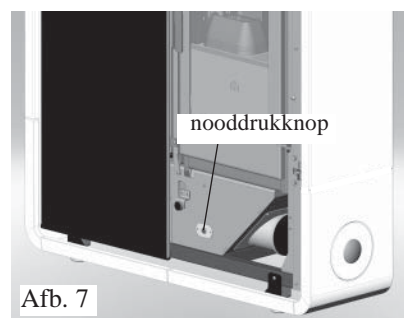
door 2 keer op de rode drukknop te drukken gaat hij uit.

3. MET KACHEL AAN

door in manueel op de rode drukknop te drukken, gaat u van P1 tot P5.

4. MET KACHEL AAN

door in automatisch op de rode drukknop te drukken, gaat u van 5°C tot 30°C.



Afb. 7

ANTENNE

Het radiosignaal wordt met behulp van een kleine antenne op de elektronische kaart door de afstandsbediening ontvangen.

GEBRUIKSAANWIJZINGEN

AFSTANDSBEDIENING code 633280 OPTIONEEL VOOR HET MODEL KELLY.



: start-/stopknop

+ : toets om het vermogen/de arbeidstemperatuur toe te laten nemen (in een menu neemt de weergegeven variabele toe)

- : toets om het vermogen/de arbeidstemperatuur af te laten nemen (in een menu neemt de weergegeven variabele af)

A : toets om van handmatig naar automatisch en omgekeerd om te schakelen

M : toets om van automatisch naar handmatig en omgekeerd om te schakelen

Een infrarood afstandsbediening is eenvoudig te onderscheiden van een radiobediening aangezien de punt voorzien is van een transmissieled, zie de onderstaande afbeelding "A".



Afbeelding "A"



TECHNISCHE EIGENSCHAPPEN

- De inschakeling van de toetsverlichting bij het indrukken van een van de toetsen en geeft aan dat de afstandsbediening het signaal doorgeeft. De kachel produceert een pieptoon om de ontvangst te bevestigen.

DEBIET

De afstandsbediening produceert een infrarood signaal. De signaal transmissieled moet voor de ontvangstled van de kachel zichtbaar zijn om een correcte doorgave mogelijk te maken. In een vrij veld zonder obstakels kan een afstand van 4-5mt worden overbrugd.

DUUR BATTERIJEN

- de afstandsbediening functioneert met 3 alkaline 1,5V batterijen size AAA. De levensduur van de batterijen hangt af van het gebruik en overbrugt ruimschoots het gebruik van een gemiddelde gebruiker in een seizoen.

- De bedrijfstemperatuur is: 0-40°C
- De correcte bewaartemperatuur is: -10/+50°C
- Bedrijfsluchtvochtigheid: 20-90% R.V. zonder condens
- Beschermingsgraad: IP 40
- Gewicht van de afstandsbediening met batterijen: 160gr

GEBRUIKSAANWIJZINGEN

Synoptisch paneel voor het model Kelly

0/1-knop op het bedieningspaneel

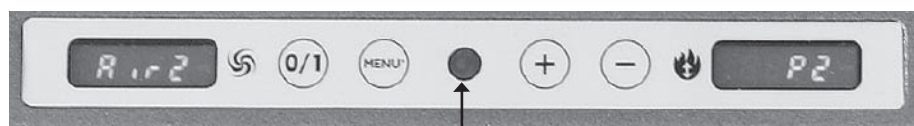
Om de kachel aan te steken of uit te doven en het menu voor de programmering van het tijdschema te verlaten (prog).

MENU-knop op het bedieningspaneel

Commuteert de functionering van de kachel van Handmatig naar Automatisch en omgekeerd en maakt het mogelijk om de uurprogrammering te (prog) betreden en te kiezen voor het instellen van het vermogen of het instellen van de temperatuur.

+ en - knoppen op het bedieningspaneel

Maken het mogelijk om u in de uurprogrammering (prog) te verplaatsen en de temperatuur of het ingestelde vermogen in te stellen.



Ontvanger Afstandsbediening



Boodschappen op het scherm

Ac: Ontstekingsfase (verschijnen van de vlam).

Ar: Tweede ontstekingsfase (stabilisatie van de vlam) voor de bedrijfsfase

Of: Uitdooffase.

P1 of P2 of P3: Geprogrammeerd vermogensniveau.

8-29: Ingestelde temperatuur voor werking in automatisch bedrijf.

H1..H7: Blokkering met identificatiecode van het probleem (zie pagina 165).

Pu: Automatische reiniging van het haardonderstel aan de gang.

ηη: Wacht stop motor, wacht een tiental seconden vooraleer verdere opdrachten te geven.

Wanneer de kachel in standby-stand staat, knippert de werkingsmodus alsook het uur.

VULLEN WORMSCHROEF.

Wanneer het pelletreservoir volledig is leeg geraakt, dient u de wormschroef te vullen: druk hiertoe tegelijkertijd op de knoppen On/Off en MENU. Deze operatie moet worden uitgevoerd vóór het aansteken, indien de kachel is uitgedoofd door een gebrek aan pellets.

Het is normaal dat een bepaalde hoeveelheid pellets, die de schroef niet kan aanzuigen, in het reservoir blijft liggen.

Automatisch aansteken

Wanneer de kachel in standby-stand staat, deze aansteken door 2 s op de ON/OFF-knop te drukken om de ontstekingsprocedure te starten; op het scherm verschijnt gedurende enkele minuten de boodschap Ac. (De ontstekingsfase neemt geen vooraf bepaalde tijd in beslag: de duur wordt automatisch verkort indien de kaart aangeeft dat enkele tests zijn afgevoerd.) Na ongeveer vijf minuten verschijnt de vlam. Het is normaal dat er een beetje rook ontstaat in de verbrandingshaard, voordat een vlam verschijnt. De boodschap Ar blijft op het scherm staan totdat de vlam is gestabiliseerd.

Manueel aansteken

Indien de temperatuur minder dan 3°C bedraagt en ze niet toelaat dat de elektrische weerstand rood opgloeit, of indien de weerstand tijdelijk buiten werking is, kan men de kachel manueel met een aanmaakblokje aansteken. Om dat te doen, legt u een goed brandend aanmaakblokje in de verbrandingshaard, sluit u de deur en drukt u op ON/OFF.

VERMOGEN INSTELLEN (wanneer u van de ene naar de ander modus wilt omschakelen terwijl de kachel aan het branden is, drukt u op de knop MENU)

• Handmatige functionering

om het bedrijfsvermogen (van P1 tot P3) en de ventilatie te regelen.

GEBRUIKSAANWIJZINGEN

VERVOLG: Synoptisch paneel voor het model Kelly

• Automatische functionering

Om de temperatuur te regelen die men in de ruimte wenst te bereiken; de kachel regelt het bedrijfsvermogen om de temperatuur te bereiken (P3) of te bewaren (P1).

Indien u een temperatuur programmeert die lager is dan de temperatuur in de kamer, werkt de kachel in P1, waarbij de overeenkomstige hoeveelheid pellets wordt verbruikt.

Opmerking over de veranderlijkheid van de vlam

De eventuele variaties in de verschijningsvorm van de vlam hangen af van het soort pellet dat wordt gebruikt, alsook van de normale veranderlijkheid van de vlam van vaste brandstof en van de regelmatige reiniging van het haardonderstel, die de kachel automatisch uitvoert (en die NIET wegneemt dat de gebruiker de haard vóór het aansteken moet stofzuigen wanneer de kachel is afgekoeld).

Uitdoven

Wanneer de kachel aan het werken is, drukt u 2 seconden op de knop ON/OFF om de uitdoofprocedure in gang te zetten. Op het scherm verschijnt de boodschap OFF (gedurende 10 minuten).

De uitdooffase omvat:

- Onderbreking van het bijvullen met pellets.;
- Maximale ventilatie;
- Motor voor de afvoer van rook op maximaal vermogen.

De stekker nooit uittrekken tijdens het doven.

PROGRAMMAKIEZER WEKELIJKS TIJDSHEMA

Het concept van de programmakiezer wekelijks tijdschema is ingebouwd in het centrale bedieningspaneel

Er kunnen drie soorten tijdschema's worden ingesteld:

Pr01 in te stellen ontsteek- en uitdoofuur

Pr02 in te stellen ontsteek- en uitdoofuur

Pr03 in te stellen ontsteek- en uitdoofuur

Elke dag van de week (dag1=maandag; dag2=dinsdag ... dag7=zondag) kunt u een of meer beschikbare programma's activeren. Wanneer de kachel in standby-stand staat, geeft het scherm afwisselend de aansteekwijzes (P1 ,P2 of P3, of een temperatuur) en het huidige uur weer.

Instellen van het uur

Druk één keer op de MENU-knop gedurende ongeveer twee seconden: tS verschijnt op het scherm. Druk vervolgens drie keer op de MENU-knop totdat Prog op het scherm verschijnt. Druk dan op de - knop, waarna Set op het scherm verschijnt. Druk op de MENU-knop om het huidige uur op het scherm te doen verschijnen. Die uurinstelling kunt u met de - knop wijzigen waarbij telkens een minuut naar beneden wordt gegaan, of met de + knop waarbij telkens 15 minuten worden bijgeteld. Wanneer het uur is ingesteld, bevestigt u met de MENU-knop waarna de dag (day n°) verschijnt (day1=maandag; day2=dinsdag; day7=zondag) die u ook met de knoppen - en + kunt aanpassen. Bevestigen doet u met de MENU - knop waarna Prog verschijnt. Druk op de 0/1 knop om de instelling van het uur te verlaten.

Activeren instelling tijdschema

Houd de MENU-knop gedurende ongeveer twee seconden ingedrukt: tS verschijnt op het scherm. Druk vervolgens drie keer op de MENU-knop totdat Prog op het scherm verschijnt. Druk dan op de + knop waarna PrOF verschijnt en druk op de MENU-knop waarna OFF verschijnt. Druk op de + of - knop zodat ON verschijnt. Bevestig met MENU en Prog verschijnt op het scherm. Druk op 0/1 om naar de standby-stand terug te keren. De kachel die in modus PrON staat kan opdrachten voor uitgestelde ontsteking en uitdoving ontvangen.

Instellen programma (vb. Pr01)

Houd de MENU-knop gedurende twee seconden ingedrukt: tS verschijnt op het scherm. Druk vervolgens drie keer op de MENU-knop totdat Prog op het scherm verschijnt. Druk dan twee keer op de + knop waarna Pr1 verschijnt. Druk op de MENU-knop, On P1 verschijnt en het uur waarop men de ontsteking wenst in te stellen. De uurinstelling kunt u met de + en - knoppen wijzigen per 10 minuten. Druk op MENU om te bevestigen en OfP1 verschijnt, samen met het uur waar op men wenst dat de kachel uitdooft. Ook die uurinstelling kunt u met de + en - knoppen aanpassen per tien minuten. Druk op MENU om te bevestigen en Ofd1 verschijnt (d.w.z. programma 1 is niet geactiveerd op dag 1, maandag).

Om het te activeren en Ond1 te doen verschijnen, gebruikt u de + en - knoppen (d.w.z. programma 1 is geactiveerd op dag 1, maandag). U gaat over naar de tweede dag, dinsdag, met MENU, en u volgt dezelfde werkwijze tot op dag 7.

Druk nogmaals op MENU om Prog te doen verschijnen; om het menu te verlaten tenslotte, drukt u op 0/1. Volg dezelfde stappen om het ontsteek- en uitdoofuur in te stellen voor Pr 02 en Pr 03 en om te bepalen op welke dagen ze te activeren of deactiveren.

ONDERHOUD

Koppel het apparaat van de elektrische voeding los voordat u een willekeurige onderhoudswerkzaamheid uitvoert.

Regelmatig onderhoud vormt de basis een goede functionering van uw kachel.

De kachel kan niet correct functioneren als **HET ONDERHOUD NIET VERRICHT WORDT.**

De garantie is niet langer geldig in het geval van eventuele problemen gebonden aan nalatig onderhoud.

OPEN HET LINKER DEURTJE VAN DE KACHEL VOOR EENVOUDIGE TOEGANG TOT DE ELEKTRO-MECHANISCHE ONDERDELEN. HET DEURTJE WORDT MET BEHULP VAN EEN SCHROEF IN DE GESLOTEN STAND GEBLOKKEERD. VERWIJDER DEZE SCHROEF UITSLUITEND IN HET GEVAL VAN EEN CONTROLE DOOR DE DEALER.

DAGELIJKS ONDERHOUD

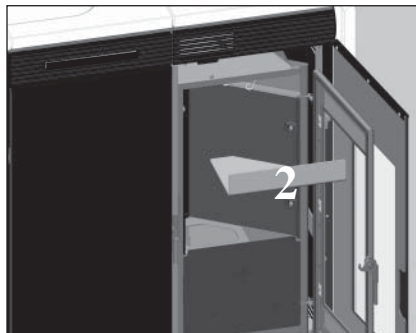
Handelingen die bij uitgedoofde, koude en van het lichtnet losgekoppelde kachel verricht moeten worden

- Reinigen met behulp van een stofzuiger (zie de opties op pag. 167).
- Deze procedure vereist een aantal minuten per dag.
- Open het rechter deurtje, verwijder de haard (1 - afb. A) en gooi de resten in de aslade (3 - afb. C).
- **GOOI DE RESTEN NOOIT IN DE PELLETTANK.**
- Verwijder de bovenkant (2 - afb. B) en gooi de inhoud in de aslade (3 - afb. C).
- Verwijder de aslade en leeg hem (3 - afb. C) in een niet-brandbare houder (de as kan warme delen en/of gloeiend houtskool bevatten).
- Verwijder de vuurhaard of maak hem met behulp van een spateltje schoon, verwijder de eventuele verstoppingen uit de openingen aan de zijkanten.
- Verwijder de vuurhaard (1 - afb. C), schraap de wanden van de vuurhaard met het spateltje en verwijder eventueel vuil uit de sleuven.
- Zuig de ruimte van de haard uit en reinig de randen tussen de haard en de zitting.
- Falls erforderlich, die Scheibe reinigen (in kaltem Zustand).

Zuig de warme as nooit op om schade aan de stofzuiger en brand in de woning te vermijden



Afb. A



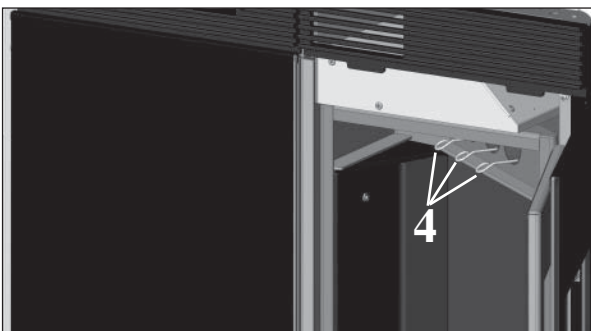
Afb. B



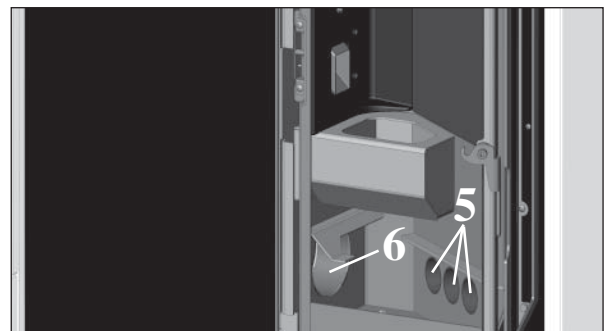
Afb. C

WEKELIJKS ONDERHOUD

- Bestaat uit het reinigen van de vuurhaard (met rager) nadat u de aslade verwijderd heeft (3 - afb. C).
- Leeg de pellettank en zuig de bodem schoon.
- Gebruik de ragers (4 - afb. D), en zuig de 3 onderstaande leidingen (5 - afb. E) leeg
- Reinig de verbrandingskamer en de rookverwijderaar (6 - afb. E).



Afb. D



Afb. E

ONDERHOUD

SEIZOENSGEBONDEN ONDERHOUD (door uw Dealer)

Bestaat uit:

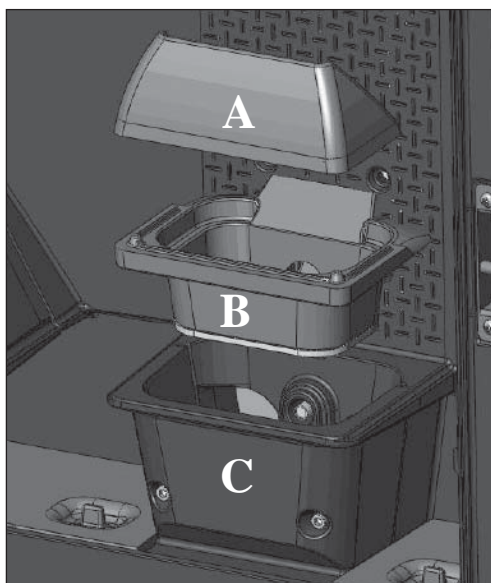
- Algehele reiniging van de binnen- en buitenkant
- Zorgvuldige reiniging van de warmteuitwisselbuizen
- Zorgvuldige reiniging en verwijdering van de afzettingen in de vuurhaard en de desbetreffende ruimte
- Reiniging van de ventilatoren, mechanische controle van de spelingen en de bevestigingen
- Reiniging rookkanaal (vervanging van de pakking op de rookafvoerleiding)
- Reiniging rookkanaal (zie wekelijkse reiniging)
- Reiniging van de ventilatieruimte voor rookverwijdering, reiniging stroomsensor, controle thermokoppel.
- Reiniging, controle en verwijdering van de afzettingen op de ontstekingsweerstand, indien noodzakelijk de weerstand vervangen
- Reiniging / controle van het Synoptische Paneel
- Visuele reiniging van de elektrische kabels, de aansluitingen en de voedingskabel
- Reiniging pelletstank en controle speling vulschroef-reductiemotor
- De pakking van het deurtje vervangen
- Functioneringstest, vullen vulschroef, ontsteking, functionering 10 minuten lang en uitdoving.

In het geval u zeer regelmatig van de kachel gebruik maakt, raden we u aan om het rookkanaal eens in de 3 maanden te reinigen.

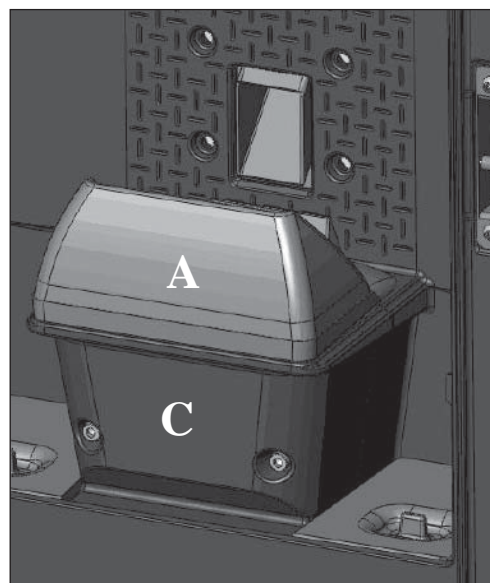
LET OP!!!

Na de normale reiniging kan de ONJUISTE aansluiting van de bovenste vuurhaard (A) (afbeelding 1) op de onderste vuurhaard (B) (afbeelding 1) de functionering van de kachel in gevaar brengen.

Verzekert u er dus van, voordat u de kachel aansteekt, dat de vuurhaarden op correcte wijze op elkaar aangesloten zijn, zoals aangegeven staat in (afbeelding 2).



Afb. 1



Afb. 2

TIPS IN HET GEVAL VAN MOGELIJKE STORINGEN TINY

In dit geval komt de kachel automatisch tot stilstand en voert de uitdooffase uit. Op het display wordt een bericht met de reden voor het uitdoven weergegeven (zie hieronder de diverse signaleringen).

Haal tijdens het uitdoven wegens een blokkering de stekker nooit uit het stopcontact.

Bij blokkering moet eerst de doofprocedure uitgevoerd worden om de haard te kunnen ontsteken (600 seconden met geluidmelding). Druk vervolgens op de toets .

Ontsteek de kachel nooit zonder dat u de oorzaak van de blokkering vastgesteld en de vuurhaard GEREINIGD/GELEEGD heeft.

SIGNALERING VAN DE MOGELIJKE OORZAKEN VAN DE BLOKKERINGEN, INDICATIES EN OPLOSSINGEN:

1) Verific./air flow: (grijpt in wanneer de sensor onvoldoende brandbevorderende luchtstroming waarneemt).

Doving door gebrek aan drukverlaging

De stroom kan onvoldoende zijn indien de deur is geopend, indien de deur niet perfect dicht is (bijvoorbeeld: pakking), indien er een probleem is met de afzuiging van de lucht of de afvoer van rook, indien het haardonderstel vuil is.

Controleer:

- of de deur is gesloten;
- het aanzuigkanaal van verbrandingslucht (schoonmaken en daarbij letten op de onderdelen van de luchtstroomsensor);
- maak de luchtstroomsensor schoon met droge lucht (type voor computer toetsenbord);
- de plaatsing van de kachel: de kachel mag niet tegen een muur leunen;
- of het haardonderstel goed is teruggeplaatst en regelmatig wordt schoongemaakt (frequentie afhankelijk van het soort pellets);
- het rookkanaal (schoonmaken);
- de installatie (indien de installatie niet conform de normen is en ze verschillende bochten heeft, vindt geen goede rookafvoer plaats);

Indien u denkt dat de luchtstroomsensor defect is, voer dan een koude test uit. Indien bijvoorbeeld bij gewijzigde omstandigheden of bij het openen van de deur, de waarde op het scherm niet verandert, dan is er een probleem met de sensor.

Het onderdruk-alarm kan eveneens optreden tijdens het aansteken, want de luchtstroomsensor begint 90 seconden na het begin van de ontsteekcyclus te meten.

2) Verific./extract.: (ingreep wanneer de sensor van de toeren voor rookuitstoot een afwijking detecteert)

Doving door afwijking van de sensor motortoeren rookuitstoot.

- Controleer de werking van de rookuitstoot (aansluiting van de sensor voor de toeren) en de kaart
- Controleer de reiniging van het rookkanaal;
- Controleer het elektrische circuit en de aarding.
- Controleer de elektronische kaart

3) Stop/Flame: (ingreep wanneer het thermokoppel een kleinere rooktemperatuur waarneemt dan de ingestelde waarde en dit interpreteert als afwezigheid van vlam)

Doving door daling van de rooktemperatuur

De vlam kan afwezig zijn door

- gebrek aan pellet
- te veel pellet heeft de vlam gedoofd
- de thermostaat greep in (valt zelden voor, hij grijpt slechts in bij overmatige rooktemperatuur)

4) Block_FI/NO Start: (grijpt in indien in een maximum tijd van 15 minuten geen vlam verschijnt of de ontstekingsstemperatuur niet werd bereikt). **Doving door niet correcte rooktemperatuur bij de ontsteking.**

Onderscheid de volgende twee gevallen:

er verschijnt GEEN vlam	Een vlam verscheen maar na het verschijnen van het opschrift Start verscheen Block_FI/NO Start
Controleer: - correcte plaatsing en schoonmaak van de vuurhaard - werking van de weerstand - omgevingstemperatuur (indien onder 3°C) en vochtigheid. - Probeer te ontsteken met aanmaakblokjes	Controleer: - de werking van het thermokoppel - de starttemperatuur ingesteld door de parameters

TIPS IN HET GEVAL VAN MOGELIJKE STORINGEN TINY

5) Failure/Power: (dit is geen defect van de kachel).

Uitdoven door gebrek aan elektrische energie

Controleer de elektrische aansluiting en eventuele spanningsvallen.

6) Fault/RC: (ingreep bij defect of ontkoppeld thermokoppel)

Uitdoving door defect of ontkoppeld thermokoppel

Controleer de aansluiting van het thermokoppel met de kaart : controleer de werking bij het koud

7) smoke °C/high: (uitdoving door te hoge temperatuur van de rook)

uitdoven door overschrijding van de maximum temperatuur van de rook

Een overmatige temperatuur van de rook kan afhankelijk zijn van: het type pellet, afwijking rookzuiging, verstopt rookkanaal, niet correcte installatie, "afwijking" van het drijfwerk.

Afstandsbediening werkt niet:

- dichterbij de ontvanger van de kachel
- vervang met andere batterijen

Uitkomende lucht is niet warm:

- reinig de warmtewisselaar vanuit de vuurhaard.

Tijdens de ontstekingsfase “”springt de differentieelschakelaar” (Dealer):

- controleer de vochtigheid van de ontstekingsweerstand

Geen ontsteking:

- reinig de vuurhaard.

“Battery check”:

Kachel raakt niet geblokkeerd maar op het display wordt het bericht weergegeven.

Het is noodzakelijk de bufferbatterij op de kaart te vervangen.

OPMERKING 1

Alle signaleringen blijven gevisualiseerd tot op de afstandsbediening de toets  wordt ingedrukt. Ontsteek de haard niet alvorens het probleem geëlimineerd werd.

OPMERKING 2

Nadat 1000 kg pellet verbruikt werden, verschijnt knipperend op de display “Mainten.”.

De kachel werkt maar een buitengewoon onderhoud moet door de dealer uitgevoerd worden.

TIPS IN HET GEVAL VAN MOGELIJKE STORINGEN KELLY

In dit geval komt de kachel automatisch tot stilstand en voert de uitdooffase uit. Op het display wordt een bericht met de reden voor het uitdoven weergegeven (zie hieronder de diverse signaleringen).

Haal tijdens het uitdoven wegens een blokkering de stekker nooit uit het stopcontact.

Indien een probleem is opgetreden: om de kachel opnieuw op te starten, eerst wachten tot de uitdoofprocedure beëindigd (10 minuten met geluidssignaal) is en daarna op de knop ON/OFF drukken.

Ontsteek de kachel nooit zonder dat u de oorzaak van de blokkering vastgesteld en de vuurhaard GEREINIGD/GELEEGD heeft.

SIGNALERING VAN DE MOGELIJKE OORZAKEN VAN DE BLOKKERINGEN, INDICATIES EN OPLOSSINGEN:

1) H1 No depression (grijpt in wanneer de sensor onvoldoende brandbevorderende luchtstroming waarneemt).

Doving door gebrek aan drukverlaging

De stroom kan onvoldoende zijn indien de deur is geopend, indien de deur niet perfect dicht is (bijvoorbeeld: pakking), indien er een probleem is met de afzuiging van de lucht of de afvoer van rook, indien het haardonderstel vuil is.

Controleer:

- of de deur is gesloten;
- het aanzuigkanaal van verbrandingslucht (schoonmaken en daarbij letten op de onderdelen van de luchtstroomsensor);
- maak de luchtstroomsensor schoon met droge lucht (type voor computer toetsenbord);
- de plaatsing van de kachel: de kachel mag niet tegen een muur leunen;
- of het haardonderstel goed is teruggeplaatst en regelmatig wordt schoongemaakt (frequentie afhankelijk van het soort pellets);
- het rookkanaal (schoonmaken);
- de installatie (indien de installatie niet conform de normen is en ze verschillende bochten heeft, vindt geen goede rookafvoer plaats);

Indien u denkt dat de luchtstroomsensor defect is, voer dan een koude test uit. Indien bijvoorbeeld bij gewijzigde omstandigheden of bij het openen van de deur, de waarde op het scherm niet verandert, dan is er een probleem met de sensor.

Het onderdruk-alarm kan eveneens optreden tijdens het aansteken, want de luchtstroomsensor begint 90 seconden na het begin van de ontsteekcyclus te meten.

2) H2 No expulsion (ingreep wanneer de sensor van de toeren voor rookuitstoot een afwijking detecteert)

Doving door afwijking van de sensor motortoeren rookuitstoot.

- Controleer de werking van de rookuitstoot (aansluiting van de sensor voor de toeren) en de kaart
- Controleer de reiniging van het rookkanaal;
- Controleer het elektrische circuit en de aarding.
- Controleer de elektronische kaart

3) SF (H3) No fire (ingreep wanneer het thermokoppel een kleinere rooktemperatuur waarneemt dan de ingestelde waarde en dit interpreteert als afwezigheid van vlam)

Doving door daling van de rooktemperatuur

De vlam kan afwezig zijn door

- gebrek aan pellet
- te veel pellet heeft de vlam gedoofd
- de thermostaat greep in (valt zelden voor, hij grijpt slechts in bij overmatige rooktemperatuur)

4) AF (H4) No start (grijpt in indien in een maximum tijd van 15 minuten geen vlam verschijnt of de ontstekings-temperatuur niet werd bereikt). **Doving door niet correcte rooktemperatuur bij de ontsteking.**

Onderscheid de volgende twee gevallen:

Er is GEEN vlam	Er is een vlam maar, na de boodschap Start, verschijnt de boodschap Start Failed
Controleer: - de positie en netheid van het haardonderstel; - de aanvoer van verbrandingslucht in het haardonderstel; - de goede werking van de weerstand; - de omgevingstemperatuur (indien minder dan 3°C, gebruik dan een aanmaakblokje) en de vochtigheidsgraad. Probeer aan te steken met een aanmaakblokje.	Controleer (Dealer): - de goede werking van het thermokoppel; - de geprogrammeerde ontstekings-temperatuur in de parameters.

TIPS IN HET GEVAL VAN MOGELIJKE STORINGEN KELLY

5) H5 Blocage black-out (dit is geen defect van de kachel).

Uitdoven door gebrek aan elektrische energie

Controleer de elektrische aansluiting en eventuele spanningsvallen.

6) H6 Termoc broken (ingreep bij defect of ontkoppeld thermokoppel)

Uitdoving door defect of ontkoppeld thermokoppel

Controleer de aansluiting van het thermokoppel met de kaart : controleer de werking bij het koud

7) H7 Over temp (uitdoving door te hoge temperatuur van de rook)

uitdoven door overschrijding van de maximum temperatuur van de rook

Een overmatige temperatuur van de rook kan afhankelijk zijn van: het type pellet, afwijking rookzuiging, verstopt rookkanaal, niet correcte installatie, "afwijking" van het drijfwerk.

8) Batt. 1 - Batt. 2

- De kachel wordt niet uitgeschakeld ondanks dat dit bericht op het display weergegeven wordt. De bufferbatterij op de kaart moet worden vervangen.

Schermbedieningspaneel uitgeschakeld

- Controleer of het netsnoer is aangesloten, controleer de zekering (op de stekker)

Afstandsbediening (optie) werkt niet:

- dichterbij de ontvanger van de kachel
- vervang met andere batterijen

Uitkomende lucht is niet warm:

- reinig de warmtewisselaar vanuit de vuurhaard.

Tijdens de ontstekingsfase “”springt de differentieelschakelaar” (Dealer):

- controleer de vochtigheid van de ontstekingsweerstand

Geen ontsteking:

- reinig de vuurhaard.

Het is belangrijk dat u de dealer meldt wat het paneel signaleert.

CHECK LIST

Te integreren met een complete bestudering van het technische blad

Plaatsing en installatie

- De inbedrijfstelling door een erkende Dealer die het garantiebewijs en de onderhoudshandleiding overhandigd heeft.
- Ventilatie van de installatieruimte.
- Het rookkanaal/de schoorsteen worden uitsluitend voor de kachel gebruikt.
- Het rookkanaal heeft: maximaal 2 bochten en is maximaal 2 meter lang horizontaal.
- de schoorsteen steekt boven de refluxzone uit.
- de rookafvoerbuizen zijn gemaakt van passend materiaal (inox staal is aanbevolen).
- in het geval van de doorgang van mogelijk brandbare materialen (bijv. hout) zijn alle voorzorgsmaatregelen ter voorkoming van brand getroffen.

Gebruik

- De gebruikte pellets hebben een goede kwaliteit en zijn niet vochtig.
- De vuurhaard en de asruimte zijn schoon en goed geplaatst.
- De deur is goed afgesloten.
- De vuurhaard bevindt zich in de speciale ruimte.

ONTHOUD dat u de VUURHAARD UITZUIGT VOORDAT U DE KACHEL AANSTEEKT
Probeer de kachel nooit opnieuw aan te steken als dit eerder niet gelukt is. Leeg eerst de vuurhaard

OPTIES

TELEFOONSCHAKELAAR VOOR ONTSTEKING OP AFSTAND (code 281900)

Het is mogelijk de kachel op afstand te laten ontsteken door uw Dealer te vragen een telefoonschakelaar op de seriële poort op de achterkant van de kachel aan te sluiten met behulp van het kabeltje (TINYcode 621240 - KELLY code 620550).

AFSTANDBEDIENING (code 633280)

REINIGINGSACCESSOIRES



GlassKamin
(code 155240)

Handig voor de reiniging van het
keramiekglas



Aszuiger zonder motor
(code 275400)

Handig voor de reiniging van
de haard.

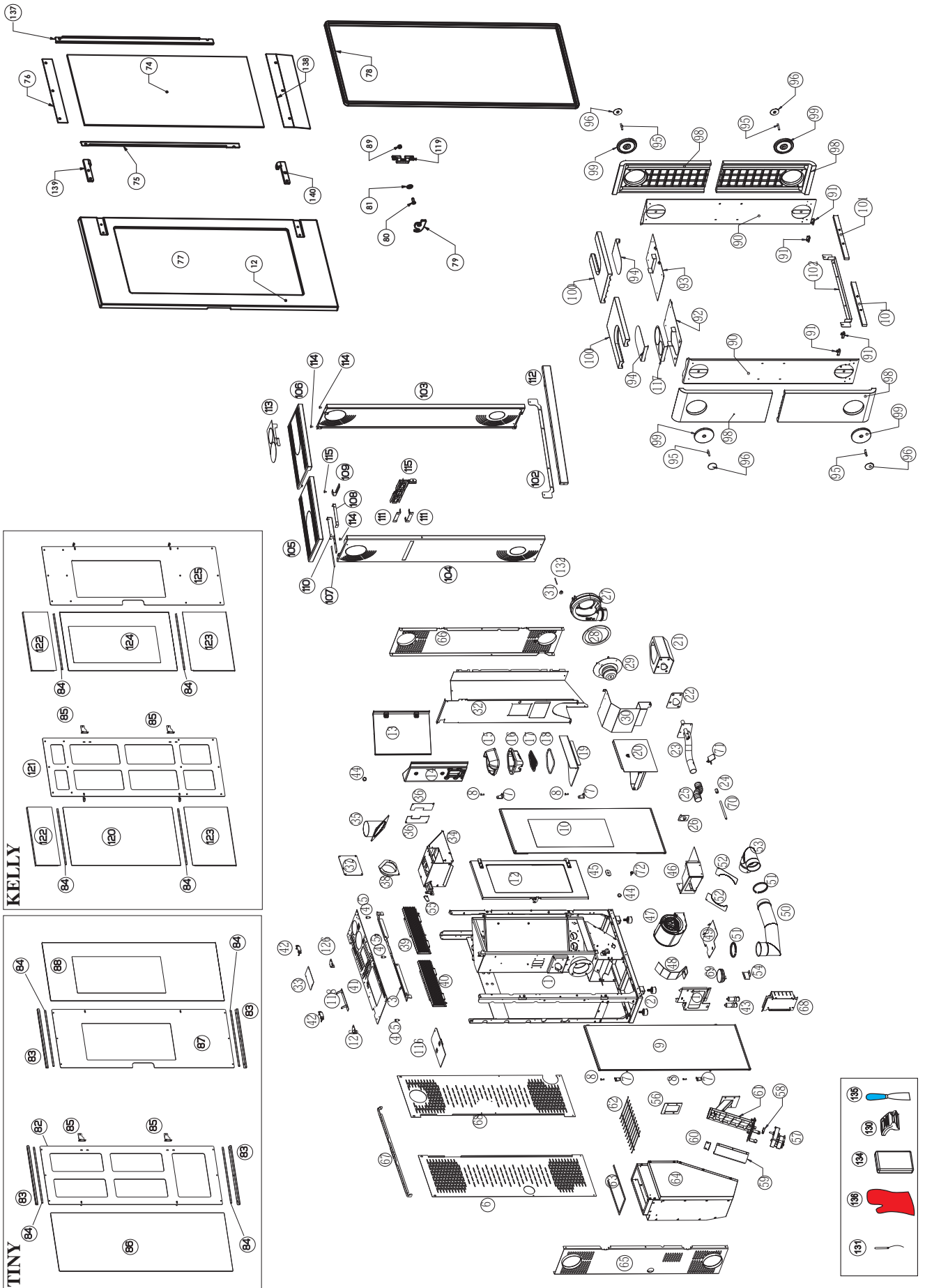


GEBRUIKERSINFORMATIE

In overeenstemming met het artikel 13 van het Italiaanse wetsbesluit 25 juli 2005, nr. 151 "Tenuitvoerlegging van de Richtlijnen 2002/95/EG, 2002/96/EG en 2003/108/EG met betrekking tot de beperking in het gebruik van gevaarlijke stoffen in elektrische en elektronische apparatuur, alsmede de afvalverwerking".

Het symbool met de doorgehaalde vuilniston op de apparatuur of op de verpakking geeft aan dat het apparaat aan het einde van zijn nuttig leven gescheiden van het overige afval verzameld moet worden.

De gebruiker moet aan het einde van het leven de apparatuur dus naar speciale verzamelcentra voor de gescheiden inzameling van elektrisch en elektronisch afval brengen of moet hem bij de verkoper inleveren op het moment dat hij soortgelijke apparatuur aanschaft bij de verkoper.



ITALIANO	ENGLISH	FRANÇAIS	ESPAÑOL	DEUTSCH	NEDERLANDS	Cod	pz.
1. Struttura	Structure	Structure	Estructura	Struktur	Structuur	-	1
2. Piedino Ø40	Anti-vibration leg unit Ø40	Pied anti-vibration Ø40	Pie anti-vibrante Ø40	Vibrationshemmende Füßchen Ø40	Trillingswerend pootje Ø40	649490	4
3. Traversa superiore anteriore sx	Upper left frontal cross-piece	barre transversale supérieure antérieure gauche	Travesaio superior anterior izquierdo	Querträger oben vorne links	Dwaarsbalk boven L voor	663050	1
4. Regolazione top ceramica	Ceramic top adjustment	Céramique réglage sur le haut	Ajuste de la parte superior de cerámica	Keramikk-Einstellung oben	Keramikk kookplaat aanpassing	671250	4
5. Prolino in gomma siliconica	Silicone rubber pin	petit pivot en caoutchouc de silicone	Gancho de goma de silicona	Silikonkummi-Stift	Stift siliconenrubber	216510	4
6. Schienale destro	Right Back	Panneau arrière droite	Respaldo derecho	Rechte rückwand	Rechts rugstuk	662950	1
7. KELLY - cerniera regolabile	TINY - adjustable hinge	TINY - charnière réglable	TINY - bisagra regulable	TINY - einstellbares Scharnier	TINY - verstelbare scharnier	663130	4
8. Perno per cerniera antine	Pin for door hinge	KELLY - charnière réglable pivot pour charnière petits volets	KELLY - bisagra regulable perno para bisagra de las puertas pequeñas	Scharnierstift Türflügel	KELLY - verstelbare scharnier scharnierpern deurtjes	666130	4
9. KELLY - antina sinistra	TINY - Left door	TINY - Porte droite	TINY - Puerta derecha	TINY - Rechte Ofentür	TINY - Rechts deur	297850	6
10. KELLY - antina sinistra	KELLY - Left Door	KELLY - Porte gauche	KELLY - Puerta izquierda	KELLY - Rechte Ofentür	KELLY - Rechts deur	663590	1
11. KELLY - antina destra	TINY - Right door	TINY - Porte droite	TINY - Puerta izquierda	TINY - Linke Ofentür	TINY - Links deur	663550	1
12. Staffa fissaggio scheda elettronica	KELLY - Right door	KELLY - Porte gauche	KELLY - Puerta izquierda	KELLY - Linke Ofentür	KELLY - Links deur	663580	1
13. Staffa fissaggio scheda elettronica	Electronic circuit board fastening bracket	Bride fixation carte électronique	Abrazadera fijación ficha electrónica	Fixierung elektronischekarte	Bevestigingsbeugel elektronische kaart	664350	1
14. Anina focolare	Hearth door	petit volet foyer	Puerta pequeña hogar	Ofentür Feuerraum	Ofentür vuurhaard	766040	1
15. Parete interna destra focolare	Right internal hearth wall	paroi interne droite foyer	Pared interna derecha hogar	Rechte Innenwand Feuerraum	Binnenkant rechts vuurhaard	659280	1
16. Cappelletto crogolo	Left internal hearth wall	paroi interne gauche foyer	Pared interna izquierda hogar	Linke Innenwand Feuerraum	Binnenkant links vuurhaard	659290	1
17. Griglia crogolo	Combustion chamber cap	chapeau du creuset	Tapas crisol	Abgabe Brennteigel	Kap haard	663110	1
18. Guarnizione treccia Ø6 L=430	Combustion chamber	Creuset	Crisol	Brennkammerersatz	Haardonderstel	662310	1
19. Cielino	Stainless steel grille for combustion chamber	Grille inox pour creuset	Rejilla inoxidable para crisol	Edestahlgitter für Brennteigel	Inox rooster vuurhaard	254040	1
20. Cassetto cenere	Braid Gasket Ø 6 L=430	garniture tressée Ø6 L=430	Junta trenza Ø6 L=430	Dichtung Geflecht Ø6 L=430	Gevlochten pakking Ø6 L=430	666910	1
21. Portacrogiolo	Ceiling support	Parte superior	Parte superior	Decke	Bovenkant	662410	1
22. Guarnizione portacrogiolo	Ash pan	Tiroir cendres	Cajón cenizas	Aschenladen-Einheit	Astrooster	659760	1
23. Tubo aspirazione/accessione	Hearth support	Porte-creuset	Porta-creuset	Brennteigelhalter	Steen vuurhaard	659790	1
24. Boccola fissaggio carburicc	Combustion chamber support gasket	garniture porte-creuset	Junta portacrisol	Dichtung Brennteigelhalter	Pakking steun haard	666870	2
25. Imesto tubo aria primaria	Ignition and exhaust pipe	Tuyau allumage et aspiration	Tubo encendido y aspiración	Verbrennungsluftzufuhrrohr	onstekings- en aanzuigbuis	247350	1
26. Imesto tubo aria primaria	Cartridge fixing bush	Douille fixation cartouche	Casquillo fijación cartucho	Bevestigingsbuschse Heizwiderstand	Bus patronbevestiging	666839	1
27. Chiodola per estrattore fumi	Primary flexible air pipe	Tuyau flexible air primaire	Tubo flexible aire primario	Schlauch Primärluft	Tubo flessibile aria primaria	669350	1
28. Guarnizione motore estrazione fumi	Primary air pipe connection	branchement tuyau air primaire	Acoplamiento tubo aire primario	Schlauchanschluss Primärluft	Inneste tubo aria primaria	201010	1
29. Estrattore fumi	Smoke outlet spiral	Limaçon fumées	Tornillo hembra humos	Rauchspiraale	Rookspiraal	215130	1
30. Carter di isolamento estrattore fumi	Smoke extraction motor gasket	garniture moteur extraction de fumées	Junta motor extracción de humos	Dichtung Motor Rauchabzug	Pakking motor rookwijdelaar	666730	1
31. Gommino porta sonda fumi	Smoke extractor casing	carter d'isolation extracteur de fumées	Cápsula de aislamiento extractor de humos	Isolationsgehäuse Rauchabzugsgebläse	Bekleding isolatie rookwijdelaar	295100	1
32. Convogliatore verticale	Sensor holder pad	Petit bouchon en caoutchouc porte sonde convoyeur vertical	Tapón de goma porta sonda	Sondenhalterungs-Gummi	Ringetje bevestiging sonde	655460	1
33. Coperchietto	Cover	Couvercle	Tapas	Vertikales Leitblech	Verticale buis	678180	1
34. Scatola canalizzazione	Channelling box	boîtier de canalisation	Caja de canalización	Kasten Kanalisierung	Doos kanalisatie	662540	1
35. Tubo canalizzazione sup/lat	Upp./lat. channelling pipe	tuyau de canalisation supérieur/lateral	Tubo canalización sup/lat	Kanalisierungsrohr oben/seitl.	Leiding kanalisatie boven/zij	664300	2
36. Lamierno di compensazione prima parete isolante	First insulating wall compensation plate	toile nervurée de compensation première paroi isolante	Chapa de compensación primera pared aislante	Kompensationsblech erste Isolierwand	Compensatieplaatje eerste isolatiwand	665570	1
37. Coperchio chiusura canalizzazione	Channelling closure cover	couvercle de fermeture canalisation	Tapas de cierre canalización	Verschussdeckel Kanalisierung	Sluitklep kanalisatie	665480	1
38. Tubo canalizzazione posteriore	Rear channelling pipe	tuyau de canalisation postérieur	Tubo canalización posterior	Kanalisierungsrohr hinten	Leiding kanalisatie achter	663200	1
39. Griglia dx	Right grille	Grille droite	Rejilla derecho	Rechte Gitterrost	Rechts rooster	662340	1
40. Griglia sx	Left grille	Grille gauche	Rejilla izquierdo	Linke Gitterrost	Links rooster	662360	1
41. Top con coperchio pellet	Pre-assembled cover with top	Top avec couvercle pré-assemblé	Erchimera con tapa pre ensamblada	Vormontierblech mit Deckel	Top met voorgemonteerde deksel	667670	1
42. Kit fissaggio a parete	Wall mounting kit	kit fixation murale	Kit fijación en pared	Kit für die Wandbefestigung	Kit muurbefestiging	671200	2
43. Condensatori	Capacitor	Condensateur	Condensador	Kondensator	Condensator	249310	2
44. Magnete Ø22	Magnet D.22	Aimant D.22	Imán D.22	Magnet D.22	Magneed D.22	666040	1
45. TINY - quadrella fissaggio interruttore emergenza	TINY - emergency switch fastening bracket	TINY - équerne de fixation de l'interrupteur d'urgence	TINY - escuadrilla fijación interruptor de emergencia	TINY - Befestigungswinkel Notaus-Schalter	TINY - neuhkeugel bevestiging noodschakelaar	662500	1
46. Convogliatore inferiore	Lower conveyor	convoyeur inférieur	Transportador inferior	Unteres Leitblech	Bus onder	663490	1
47. Ventilatore centrifugo	Extraction Ventilator	Ventilateur	Ventilador	Ventilator	Ventilator	664320	1
48. Staffa fissaggio ventilatore	Fan fastening bracket	Etrier fixation ventilateur	Escrito de fijación del ventilador	Befestigungsbracket/Ventilator	Bevestigingsbeugel ventilator	664310	1
49. Piastra supporto ventilatore	Fan support plate	plaque de support du ventilateur	Placa soporte ventilador	Ventilator Halter-Platte	Stempelplaat ventilator	655840	1
50. Tubo uscita fumi	Smoke outlet pipe	Tuyau sortie fumées	Tubo salida humos	Rauchauslassrohr	Rookafvoerbuis	EFAS80	2
51. Fascetta tubo fumi Ø80	Smoke pipe clamp Ø 80	collier tuyau fumées Ø80	Abrazadera tubo de humos 80 diámetro	Rohrschleife Rauchabzug Ø80	Klemring rookleiding Ø80	664370	2
52. Compenso per tubo uscita fumi	Smoke outlet pipe compensator	compensation pour tuyau de sortie des fumées	Compensación para tubo de salida de humos	Ausgleich für Rauchabzugsrohr	Compensatie rook afvoerleiding		

ITALIANO	ENGLISH	FRANÇAIS	ESPAÑOL	DEUTSCH	NEDELANDS	Cod	pz.
53. Gomitolo uscita fumi con ispezione	Smoke outlet elbow with inspection	coude de sortie des fumées avec inspection	Codo salida de humos con inspección	Krümmer Rauchabzug mit Inspektion	Ringetje rookafvoer met inspectieuk	654420	1
54. TINY - piastrina vacuometro	TINY - Vacuum gauge plate	TINY - Plaque vacuomètre	TINY - Placa vacuómetro	TINY - Unterdruckmesser-Plättchen	TINY - Plaagje vacuometer	668410	1
55. Fermo per leva comando canalizzazione	Stopper for channelling control lever	arrêt pour levier de commande canalisation	Topa para palanca de mando de canalización	Sicherung für Bedienungshebel Kanalisierung	Fermo per leva comando canalizzazione	665580	1
56. Guarnizione caricatore	Feeder gasket	garniture chargeur	Junta caragador	Dichtung Ladevorrichtung	Guarnizione caricatore	648590	1
57. Motoriduttore	Gearmotor	Motoréducteur	Motorreductor	Getriebemotor	Reductiemotor	268120	1
58. Bussola per bloccaggio motoriduttore	Gear motor blocking bush	Douille blocage motoréducteur	Casquillo bloqueo motorreductor	Beslagingsbuschje	Bus blokkering drijfwerk	232580	1
59. Semplicissimo superiore	Upper half-shell	demi-coquille supérieure	Semirresistente superior	Overe Halbschale	Halve behuizing boven	247330	1
60. Staffa chiusura caricatore	Feeder closure bracket	étrier de fermeture chargeur	Abrazadera cierre caragador	Bügel Verschluss Ladevorrichtung	Beugel afsluiten lader	247480	1
61. Caricatore con leva	Pellet feeder with feed screw	Chargeur pellet avec vis sans fin	Caragador pellet con còdea	Pellet-Ladevorrichtung mit Schnecke	Pelletlader met vorschroef	664810	1
62. Giugla per serbatoio pellet	Pellet reserve guard grid	Grille protection réservoir pellets	Rejilla de protección depósito de pellet	SchutzgitterPellet-Reservoir	Beschermingsrooster pelletreservoir	664810	1
63. Guarn. adesiva 10x10 I=820	10 x 10 adhesive gasket I=820	Garniture 10 x 10 adhesive I=820	Junta adhesiva I=820	Dichtung 10 x 10, selbstklebend I=820	Pakking 10x10 zelfklevend I=820	299520	1
64. Serbatoio pellet	Pellet tank	réservoir pellet	Depósito pellet	Pelletbehälter	Serbatooij pellet	659910	1
65. TINY - fianco sinistro	TINY - Left side	TINY - Coté gauche	TINY - Lado izquierdo	TINY - LinkeSeite	TINY - Zijelement links	662700	1
66. TINY - fianco destro	TINY - Right side	TINY - Coté droite	TINY - Lado derecho	TINY - RechteSeite	TINY - Zijelement rechts	662710	1
67. Traversa superiore posteriore	Rear upper cross-piece	barre transversale supérieure postérieure	Travesaio superior posterior	Querträger oben hinten	Dwaarsbalk boven achter	663090	1
68. Schienale	Back	panneau arrière	Respaldo	Rückwand	Rugstuk	662950	1
68. KELLY - Scheda elettronica	TINY - Electronic board	TINY - Carte électronique	TINY - Ficha electrónica	TINY - Elektronische Leiterplatte	TINY - Elektronisch kaart	667710	1
69. TINY - vacuometro	TINY - Vacuum gauge	TINY - Vacuomètre	TINY - Vacuómetro	TINY - Vakuummeter	TINY - Vacuummeter	640690	1
70. Cartuccia 300 W	300 w ignition heating element	Résistance électrique allumage 300w	Resistencia eléctrica encendido 300w	ElektrischerWiderstand 300W	elektrische ontstekingsweerstand 300 w	264050	1
71. Flussostato	Flow switch	Fluostato	Flujostato	Flusstmesser	Debietregelaar	633250	1
72. TINY - interruttore emergenza	TINY - emergency switch	TINY - interrupteur d'arrêt d'urgence	TINY - interruptor de emergencia	TINY - Notaus-Schalter	TINY - noodstakelaar	627940	1
73. Telaio portello	Door frame	Chassis petit volet	Armadura puerta	Türahmen	Frame deurtje	672720	1
74. Vetro antina focolare 535x258,5x4	Hearth door glass 535x258,5x4	vitre petit volet foyer 535x258,5x4	Vidrio puerta pequeña hogar 535x258,5x4	Glas deurtje vuurfuurhaard 535x258,5x4	Glas deurtje vuurfuurhaard 535x258,5x4	659820	1
75. Fermoavviso destro	Right glass holder	Dispositif droit de fermeture de la vitre	Sujeta vidrio derecho	Rechtes glasouder	Rechtes glasouder	766070	1
76. Fermoavviso superiore	Holder glass holders	Pare-ébais supérieur	Sujeta vidrio superior	Obere Glaslattenleiste	Glasouder onderste	672769	1
77. Guarnizione portello I=1550	Hearth door gasket I=1550	garniture porte foyer I=1550	Junta portillo hogar I=1550	Dichtung Klappe Feuerraum I=1550	Pakking deur vuurfuurhaard I=1550	188140	1
78. Guarnizione fibra Ø 13 I=1960	Gasket Ø 13 I=1960	Garniture Ø 13 I=1960	Junta Ø 13 I=1960	Dichtung Ø 13 I=1960	Afsluiting Ø 13 I=1960	242420	1
79. Maniglia chiusura anta focolare	Hearth door closure handle	poignée de fermeture volet foyer	Manija cierre puerta hogar	Verschlussgriff Flügeltür Feuerraum	Handgreep afsluiting deurtje vuurfuurhaard	743420	1
80. Vite T.S.P. M5x16	Screw T.S.P. M5x16	Vis T.S.P. M5x16	Tornillo T.S.P. M5x16	Schraube T.S.P. M5x16	Schroef T.S.P. M5x16	917922	1
81. Rondella piana	Flat washer	rondelle plate	Aranada blanca	Flache Unterlegscheibe	Platte ring	162260	1
82. TINY - telo antina sinistra	TINY - Left door frame	TINY - Chassis petit volet gauche	TINY - Armazon puerta izquierdo	TINY - Linke Türrahmen	TINY - Frame deurtje links	662350	1
83. TINY - profilo fissaggio vetro	TINY - glass fastening profile	TINY - profil de fixation de la vitre	TINY - perfil fijación vidrio	TINY - Befestigungsprofil Scheibe	TINY - profiel bevestiging glas	659840	4
84. Guarnizione 8x1 adesiva	8x1Adhesive gasket	Garniture adhésive 8x1	Junta 8x1 adhesiva	Dichtung 8x1 selbstklebend	Afsluiting 8x1	138840	4
85. Squadrella chiusura anta sinistra	Left door closure bracket	équerre de fermeture volet gauche	Escuadra cierre puerta izquierda	Winkel Verschluss Flügeltür links	Hoekbeugel afsluiting deurtje links	664340	2
86. TINY - vetro antina sinistra 1010x387,5x4	TINY - left door glass 1010x387,5x4	TINY - vitre petit volet gauche 1010x387,5x4	TINY - vidrio puerta pequeña izquierda 1010x387,5x4	TINY - Scheibe Ofenür links 1010x387,5x4	TINY - glas deurtje links 1010x387,5x4	654380	1
87. TINY - telo anta destra	TINY - Right door frame	TINY - Chassis petit volet droite	TINY - Armazon puerta derecho	TINY - Rechte Türrahmen	TINY - Frame deurtje rechts	663120	1
88. TINY - vetro antina destra 1010x387,5x4	TINY - right door glass 1010x387,5x4	TINY - vitre petit volet droit 1010x387,5x4	TINY - vidrio puerta pequeña derecha 1010x387,5x4	TINY - Scheibe Ofenür rechts 1010x387,5x4	TINY - glas deurtje rechts 1010x387,5x4	654390	1
89. Dado Triobolito M5	M5 Triobol nut	Ecrou triobol M5	Tuerca Triobolada M5	Dreieck-Nut M5	Driehoekige moer M5	256580	1
90. Pannello porta ceramica	Ceramic support panel	Panneau porte céramique	Panel puerta cerámicas	Keramikkalenderungsplatte	Paneel ondersteuning keramiektegels	679390	2
91. Staffa fissaggio supporto ceramica	Ceramic support fixing bracket	étrier de fixation du support céramique	Soporte fijación cerámica	Befestigungsstütze Keramikalterung	Befestigungsbeugels steun keramiektegel	671450	4
92. Supporto top ceramica uscite	Outlet ceramic top support	Support top céramique sorties	Soporte top cerámica salida	Keramikkalterung Auflageplatte Ausgänge	Steun keramiektegel bovenkant uitgangen	679330	1
93. Supporto top ceramica serbatoio	Tank ceramic top support	Support top céramique réservoir	Soporte top cerámica depósito	Keramikkalterung Auflageplatte Behälter	Steun keramiektegel bovenkant tank	679270	1
94. Coperchio lato serbatoio	Tank side cover	Couvercle côté réservoir	Tapa lateral depósito	Deckel Behälterseite	Deckel zijkant tank	663210	2
95. TINY - barra fileata	TINY - threaded bar	TINY - barre filée	TINY - barra rosada	TINY - Gewindestange	TINY - schroefdraadbalk	663210	4
96. TINY - borchia fissaggio tappi ceramica	TINY - ceramic cap fastening stud	TINY - clou de fixation des bouchons en céramique	TINY - remache de fijación tapones de cerámica	TINY - Befestigungsstoßkeramikabdeckungen	TINY - holtijde bevestiging doppen keramiektegels	659920	4
97. Deflettore verticale antina focolare	Hearth door vertical deflector	Déflecteur vertical petit volet foyer	Deflector vertical puerta fuego	Vertikaler Luftableiter Flügeltür Feuerraum	Verticaal snot deurtje vuurfuurhaard	683310	2
98. TINY bianca - piastrella laterale angolo	TINY white - lateral corner tile	TINY blanc - petite plaque latérale angle	TINY blanca - placa lateral ángulo	TINY weiss - seitliche Eckkachel	TINY wit - hoektegel zijkant	672770	4
98. TINY rossa - piastrella laterale angolo	TINY red - lateral corner tile	TINY rouge - petite plaque latérale angle	TINY roja - placa lateral ángulo	TINY rood - hoektegel zijkant	TINY rood - hoektegel zijkant	672800	4
98. TINY nera - piastrella laterale angolo	TINY black - lateral corner tile	TINY noire - petite plaque latérale angle	TINY negro - placa lateral ángulo	TINY schwarz - seitliche Eckkachel	TINY wit - hoektegel zijkant	672800	4
99. TINY bianca - coprchio canalizzazione	TINY white - channelling cover	TINY blanc - couvercle canalisation	TINY blanca - tapa canalización	TINY weiss - Deckel Kanalisierung	TINY wit - deksel kanalisatie	672840	4
99. TINY rossa - coprchio canalizzazione	TINY red - channelling cover	TINY rouge - couvercle canalisation	TINY roja - tapa canalización	TINY rood - Deckel Kanalisierung	TINY rood - deksel kanalisatie	672840	4
99. TINY nera - coprchio canalizzazione	TINY black - channelling cover	TINY noir - couvercle canalisation	TINY negro - tapa canalización	TINY schwarz - Deckel Kanalisierung	TINY zwart - deksel kanalisatie	672880	4

	ITALIANO	FRANÇAIS	ESPAÑOL	DEUTSCH	NERDLANDS	Cod	pz.
100	TINY bianca - piastrina superiore	TINY blanc - petite plaque supérieure	TINY blanca - placa superior	TINY weiss - obere Kachel	TINY wit - tegel boven	67280	2
100	TINY rossa - piastrina superiore	TINY rouge - petite plaque supérieure	TINY roja - placa superior	TINY rot - obere Kachel	TINY rood - tegel boven	67282	2
100	TINY nera - piastrina superiore	TINY noir - petite plaque supérieure	TINY negro - placa superior	TINY schwarz - obere Kachel	TINY zwart - tegel boven	67286	2
101	TINY bianca - inserto ceramica inferiore	TINY blanc - insert céramique inférieur	TINY blanca - insertable de cerámica inferior	TINY weiss - Keramiksetz unten	TINY wit - keramische sierregel onder	67290	2
101	TINY rossa - inserto ceramica inferiore	TINY rouge - insert céramique inférieur	TINY roja - insertable de cerámica inferior	TINY rot - Keramiksetz unten	TINY rood - keramische sierregel onder	67283	2
101	TINY nera - inserto ceramica inferiore	TINY noir - insert céramique inférieur	TINY negro - insertable de cerámica inferior	TINY schwarz - Keramiksetz unten	TINY zwart - keramische sierregel onder	67287	2
102	Supporto inseriti inferiori	support inserts inférieurs	Soportes insertables inferiores	Halteung untere Einsätze	Steun sierregels onder	68247	1
103	KELLY bordeaux - pannelo destro	KELLY bordeaux - Pannau droite fermeture air	KELLY granate - Panel derecho cierre aire	KELLY Weinrot - RechteLuftverschlußstafel	KELLY bordeauxrood - Lucht sluitpaneel rechts	666470	1
104	KELLY grigio perla - pannelo destro	KELLY gris perlé - Pannau droite fermeture air	KELLY gris perla - Panel derecho cierre aire	KELLY Weinrot - RechteLuftverschlußstafel	KELLY parelgrijs - Lucht sluitpaneel rechts	666480	1
104	KELLY bordeaux - pannelo sinistro	KELLY bordeaux - Pannau gauche fermeture air	KELLY granate - Panel izquierdo cierre aire	KELLY Weinrot - LinkeLuftverschlußstafel	KELLY bordeauxrood - Lucht sluitpaneel links	667630	1
104	KELLY grigio perla - pannelo sinistro	KELLY gris perlé - Pannau gauche fermeture air	KELLY gris perla - Panel izquierdo cierre aire	KELLY Weinrot - LinkeOberteil	KELLY parelgrijs - Lucht sluitpaneel links	666700	1
105	KELLY bordeaux - top sinistro	KELLY bordeaux - Haut gauche	KELLY granate - Parte superior izquierdo	KELLY Weinrot - LinkeOberteil	KELLY bordeauxrood - Bovenstuk links	666870	1
106	KELLY bordeaux - top destro	KELLY bordeaux - Haut droite	KELLY granate - Parte superior derecho	KELLY Weinrot - RechteOberteil	KELLY bordeauxrood - Bovenstuk rechts	666410	1
107	KELLY grigio perla - top destro	KELLY gris perlé - Haut droite	KELLY gris perla - Parte superior derecho	KELLY Weinrot - RechteOberteil	KELLY bordeauxrood - Bovenstuk rechts	666420	1
107	KELLY nero - perno cerniera top sinistro	KELLY - left top hinge pin	KELLY - perno bisagra tapa izquierda	KELLY - Scharnierstift Oberteil links	KELLY - scharnieren top links	665190	1
108	KELLY - cavallotto ferma cerniera	KELLY - hinge stopper deuis	KELLY - abrazadera tope bisagra	KELLY - Bügelboizen Scharnierfeststeller	KELLY - haakbout pal scharnier	666550	1
109	KELLY - appoggio pannelli superiori	KELLY - upper panel support	KELLY - apoyo paneles superiores	KELLY - Auflage obere Platten	KELLY - steun panelen boven	666580	1
110	KELLY - cerniera per top sinistro	KELLY - left top hinge	KELLY - bisagra para tapa izquierda	KELLY - Scharnier für Oberteil links	KELLY - scharnier top links	666530	1
111	KELLY - supporto sinottico	KELLY - support synoptique	KELLY - soporte sinoptico	KELLY - Bedientfeld	KELLY - steun synoptisch paneel	666510	2
112	KELLY bordeaux - zoccolino	KELLY bordeaux - plinthe	KELLY bordeaux - zocalo	KELLY Weinrot - Sockel	KELLY bordeaux - voetstuk	666050	1
112	KELLY grigio perla - zoccolino	KELLY gris perlé - plinthe	KELLY gris perla - zocalo	KELLY Weinrot - Sockel	KELLY bordeaux - voetstuk	666060	1
113	KELLY - coperschietto uscite superiori	KELLY - upper outlet cover	KELLY - tapa salidas superiores	KELLY - Deckel obere Ausgänge	KELLY - dekselje uitgangen boven	666090	1
114	Polino in gomma siliconica	petit pivot en caoutchouc de silicone	Gancho de goma de silicona	Silikonumm-Stift	Stift siliconerubber	218510	6
115	KELLY - pannelo mimico	KELLY - Mimic panel	KELLY - panel sinoptico	KELLY - Bedientfeld	KELLY - synoptisch paneel	667650	1
116	Assieme coperschietto pellet	Pellet cover assembly	Grupo tapa pellet	Pellet-Abdeckung	Deksel pellet	663140	1
117	TINY - coperschietto uscite superiori	TINY - upper outlet cover	TINY - tapa salidas superiores	TINY - Deckel obere Ausgänge	TINY - dekselje uitgangen boven	662440	1
118	TINY - cerniera ceramica sinistra	TINY - left ceramic hinge	TINY - bisagra cerámica izquierda	TINY - Scharnier Keramik links	TINY - scharnier Keramikregel links	666490	1
119	Squadretta supporto chiavistello	Boit support bracket	Bisagra soporte cierre	Halteungswinkel Riegel	Haak steun slot	672750	1
120	KELLY - vetro antina sinistra 635x387,5x4	KELLY - left door glass 635x387,5x4	KELLY - vidrio puerta pequeña izquierda 635x387,5x4	KELLY - Scheibe Öffentür links	KELLY - glas deurje links 635x387,5x4	669040	1
121	KELLY - telaio antina sinistra	KELLY - left door frame	KELLY - armazón puerta pequeña izquierda	KELLY - Rahmen Öffentür links	KELLY - frame deurje links	666120	1
122	KELLY - pannello superiore antine	KELLY - upper door panel	KELLY - panel superior puertas pequeñas	KELLY - Obere Platte Türflügel	KELLY - paneel boven deurjes	666170	2
123	KELLY - pannello inferiore antine	KELLY - lower door panel	KELLY - panel inferior puertas pequeñas	KELLY - untere Platte Türflügel	KELLY - paneel onder deurjes	666170	2
124	KELLY - vetro antina destra 635x387,5x4	KELLY - right door glass 635x387,5x4	KELLY - vidrio puerta pequeña derecha 635x387,5x4	KELLY - Scheibe Öffentür rechts 635x387,5x4	KELLY - glas deurje rechts 635x387,5x4	669030	1
125	KELLY - telaio antina destra	KELLY - right door frame	KELLY - armazón puerta derecha	KELLY - Rechte Türrahmen	KELLY - Frame deurje rechts	666150	1
126	Staffa fissaggio a parete	Wall mounting bracket	Abrazadera de fijación en la pared	Bügel für Wandbefestigung	Beugel muurbestijking	666900	2
130	TINY - radiomando con display	TINY - Remote control with display	TINY - Mando a distancia con pantalla	TINY - Funksteuerung mitdisplay	TINY - Afstandsbediening met display	632320	1
130	KELLY - telecomando	KELLY - Remote control	KELLY - Mando a distancia	KELLY - Fernbedienung	KELLY - Afstandsbediening	632320	1
131	Sonda temperatura ambiente	Room temperature sensor	Sensor temperatura ambiente	Raumtemperatursonde	sensor omgevings temperatuur	664740	1
132	Sonda temperatura lumi	Smoke sensor	Sonda humos	Unterdruckmesser	Rookmeter	253370	1
133	Condensatore con connettore	Capacitor with connector	Condensador con conector	Condensator mit Anschluss	Condensator met connector	644230	1
134	Sacchetto essicante	Desiccant crystals	Sales antihumedad	Saiz zum Schutz vor Feuchtigkeit	Vochtabsorbierende korrels	261320	1
135	Spatola	Spatula	Espátula	Spatel	Spatel	196500	1
136	Guanto	Glove	Guante	Schutzhandschuh	Handschoben	6630	1
137	Fermavetro sinistro	Left glass holder	Sujeta vidrio izquierdo	Rechtescheibhalterung	Glasblokkering rechts deurje links	766060	1
138	Fermavetro inferiore	Lower glass holders	Sujeta vidrios inferior	Linke Glashalteleiten	Glashouder benweste	766080	1
139	Cerniera superiore antina	Upper door hinge	Bisagra puerta superior	Obere Türscharnier-Einheit	Scharnier boven deurje	672740	1
140	Cerniera inferiore antina	Lower door hinge	Bisagra puerta inferior	Untere Türscharnier-Einheit	Scharnier onder deurje	672740	1
-	TINY bianca - serie ceramich	TINY - White ceramic series	TINY - Serie cerámicas de color blanco	TINY - Keramikteile-Serie, Weiß	TINY - Reeks keramische tegels white	667210	1
-	TINY nera - serie ceramich	TINY - Red ceramic series	TINY - Serie cerámicas de color rojo	TINY - Keramikteile-Serie, rot	TINY - Reeks keramische tegels rood	657220	1
-	TINY bianca - accessori montaggio ceramich	TINY white - ceramic mounting accessories	TINY blanca - accesorios de montaje cerámicas	TINY weiss - Zubehör Montage der Keramik	TINY zwart - Reeks keramische tegels zwart	663170	1
-	TINY rossa - accessori montaggio ceramich	TINY red - ceramic mounting accessories	TINY roja - accesorios de montaje cerámicas	TINY rosso - Zubehör Montage der Keramik	TINY rood - accessoires montage keramiektegel	663180	1
-	TINY nera - accessori montaggio ceramich	TINY black - ceramic mounting accessories	TINY negro - accesorios de montaje cerámicas	TINY nero - Zubehör Montage der Keramik	TINY zwart - accessoires montage keramiektegel	666790	1
-	KELLY bordeaux - serie rivestimento	KELLY wine-red - casing series	KELLY bordeaux - serie revestimto	KELLY - Verkleidung-Serie bordeaux	KELLY bordeaux - reeks bekleding	663600	1
-	KELLY grigio perla - serie rivestimento	KELLY gris perlé - série revêtement	KELLY gris perla - serie revestimiento	KELLY - Verkleidung-Serie perlgrau	KELLY parelgrijs - reeks bekleding	663610	1



www.edilkamin.com

665980

03.13/F