

## iQ700 Dampfbackofen HS636GDS1 Edelstahl



Der Backofen mit Dampfgar-Funktion und Sensorik für beste Ergebnisse.

- ✓ TFT-Touchdisplay: benutzerfreundliche Menü-Navigation in optimaler Darstellung.
- ✓ Energieeffizienzklasse A+: für effizienteres Braten und Backen.
- ✓ Die Dampfstoß-Funktion: für knusprige Krusten und saftige Braten.
- ✓ Bratenthermometer Plus: einfach zuverlässig braten.
- ✓ ecoClean Plus: einfacheres Reinigen dank spezieller Beschichtung.

### Ausstattung

#### Technische Daten

Frontfarbe : Edelstahl  
 Bauform : Einbaugerät  
 Türöffnung : Klapptür  
 Nischenmaße (mm) : 585 x 560 x 550  
 Abmessungen des Gerätes (mm) : 595 x 595 x 548  
 Material der Blende : Edelstahl  
 Material der Tür : Glas  
 Nettogewicht (kg) : 41,0  
 Approbationszertifikate : CE, VDE  
 Länge Anschlusskabel (cm) : 120  
 EAN-Nummer : 4242003658314  
 Absicherung (A) : 16  
 Spannung (V) : 220-240  
 Frequenz (Hz) : 60; 50  
 Steckerart : Schuko-/Gardy.m.Erdung  
 Approbationszertifikate : CE, VDE  
 Anzahl der Innenräume (2010/30/EC) : 1  
 Nutzinhalt (des Innenraums) (2010/30/EC) : 7 l  
 Energieeffizienzklasse (2010/30/EC) : A+  
 Energieverbrauch pro Ober-/Unterhitze Zyklus (2010/30/EC) : 0,87  
 Energieverbrauch pro Heißluft-Zyklus (2010/30/EC) : 0,69  
 Energieeffizienzindex (2010/30/EC) : 81,2

#### Zubehör

1 x Backblech emailliert, 1 x Dampfbehälter, gelocht, Größe S, 1 x Dampfbehälter, gelocht, Größe XL, 1 x Dampfbehälter, ungelocht, Größe S, 1 x Rost, 1 x Universalpfanne



#### Sonderzubehör

HZ915001 : Glasbräter 5,1 L, HZ6FCG0 : Kochbuch, HZ66X650 : Verblendeleiste für Sockel, HZ664000 : Back- und Bratrost (Dampf), HZ638D30 : Teleskop-Vollauszug 3-fach, Dampf-fähig, HZ638D10 : Teleskop-Vollauszug 1-fach, Dampf-fähig, HZ636000 : Glaspfanne, HZ633070 : Profi-Pfanne, emailliert, HZ633001 : Deckel für Profi-Pfanne, HZ632070 : Universalpfanne, emailliert, HZ632010 : Universalpfanne, antihaf-beschichtet, HZ631070 : Backblech, emailliert, HZ631010 : Backblech, antihaf-beschichtet, HZ625071 : Grillblech, emailliert, HZ617000 : Pizzaform, HZ36D663G : Dampfbehälter gelocht, Größe XL, HZ36D643G : Dampfbehälter, gelocht, Größe L, HZ36D643 : Dampfbehälter, ungelocht, Größe L, HZ36D613G : Dampfbehälter gelocht, Größe S, HZ36D613 : Dampfbehälter ungelocht, Größe S, HZ36D533P : Porzellan-Behälter-GN2/3-ungelocht, HZ36D513P : Porzellan-Behälter-GN1/3-ungelocht, HZ327000 : Backstein, HZ324000 : Einlegerost für Universalpfanne, HZ29041 : Umbauschrank, HZ29020 : Umbauschrank

## iQ700

### Dampfbackofen

### HS636GDS1 Edelstahl

#### Ausstattung

##### Backofentyp und Heizart

- Dampfbackofen mit 13 Beheizungsarten:  
4D-Heißluft, Heißluft-Eco, Ober-/Unterhitze, Ober-/Unterhitze Eco, Umluft-Grill-System, Großflächengrill, Kleinflächengrill, Pizzastufe, coolStart, separate Unterhitze, Sanftgaren, Vorwärmen, Warmhalten
- Zusätzliche Beheizungsarten mit Dampf: Dampfgaren, Regenerieren, Gären, Auftauen
- Elektronische Temperaturregelung von 30 °C - 250 °C
- Schnellaufheizung
- Edelstahl-Lüfterrad
- Externe Dampferzeugung
- Garraumvolumen: 71 l

##### Komfort

- TFT-Touchdisplay mit Klartext
- cookControl Plus - für vollautomatisches Braten
- Bratenthermometer Plus mit Mehrpunktmessung
- Zusatzfunktionen:  
Entkalkungsprogramm  
Automatischer Siedepunktgleich  
Trocknungsfunktion
- LED-Innenbeleuchtung, abschaltbar
- Klapptür, Backofentür mit softMove, gedämpftes Öffnen und Schliessen
- Elektronik-Uhr
- Wassertank mit 1 l
- Leeranzeige Wassertank
- Externe Dampferzeugung
- Infotaste

##### Reinigung

- Ecoclean-Ausstattung: Rückwand
- Vollglas-Innentür

##### Design

- lightControl-Bedienkonzept - für einfache Bedienung
- Titan-Glanzemail anthrazit
- Backofengriff aus massivem Edelstahl

##### Zubehör

- 1 x Backblech emailliert, 1 x Dampfbehälter, gelocht, Größe S, 1 x Dampfbehälter, gelocht, Größe XL, 1 x Dampfbehälter, ungelocht, Größe S, 1 x Rost, 1 x Universalpfanne

##### Umwelt und Sicherheit

- Energieeffizienzklasse (gem. EU Nr. 65/2014): A+  
Energieverbrauch pro Zyklus im konventionellen Modus: 0.87 kWh  
Energieverbrauch pro Zyklus im Umluft-Modus: 0.69 kWh  
Zahl der Garräume: 1  
Wärmequelle: elektrisch  
Innenraumvolumen: 71 l
- sehr geringe Fenstertemperatur max. 40°C  
(Messung bei 180°C Backofentemperatur / Heizart Ober-/Unterhitze nach 1 Stunde in der Fenstermitte)
- Kindersicherung  
Sicherheitsabschaltung  
Restwärmeanzeige  
Starttaste  
Türkontaktschalter

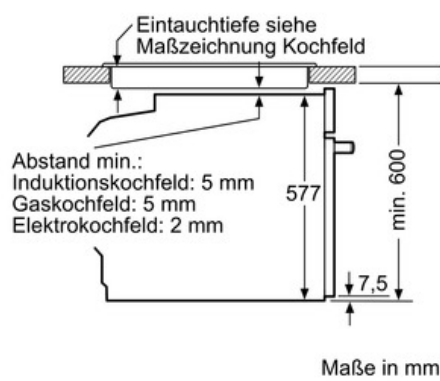
##### Technische Info:

- Länge Netzkabel: 120 cm
- Gesamtanschlusswert Elektro: 3.65 kW
- Gerätemaße (HxBxT): 595 x 595 x 548 mm
- Nischenmaße (HxBxT): 585 - 595 x 560 - 568 x 550 mm
- „Maße und Einbauhinweise zu diesem Gerät gemäß technischer Zeichnung beachten“

**iQ700**  
**Dampfbackofen**  
**HS636GDS1 Edelstahl**

Maßzeichnungen

Einbau mit einem Kochfeld.



Wird das Gerät unter einem Kochfeld eingebaut, muss folgende Arbeitsplattenstärke (ggf. inkl. Unterkonstruktion) beachtet werden.

Kochfeld-Typ	min. Arbeitsplattenstärke	
	aufgesetzt	flächenbündig
Induktionskochfeld	37 mm	38 mm
Vollflächen-Induktionskochfeld	43 mm	48 mm
Gaskochfeld	32 mm	42 mm
Elektrokochfeld	22 mm	24 mm

