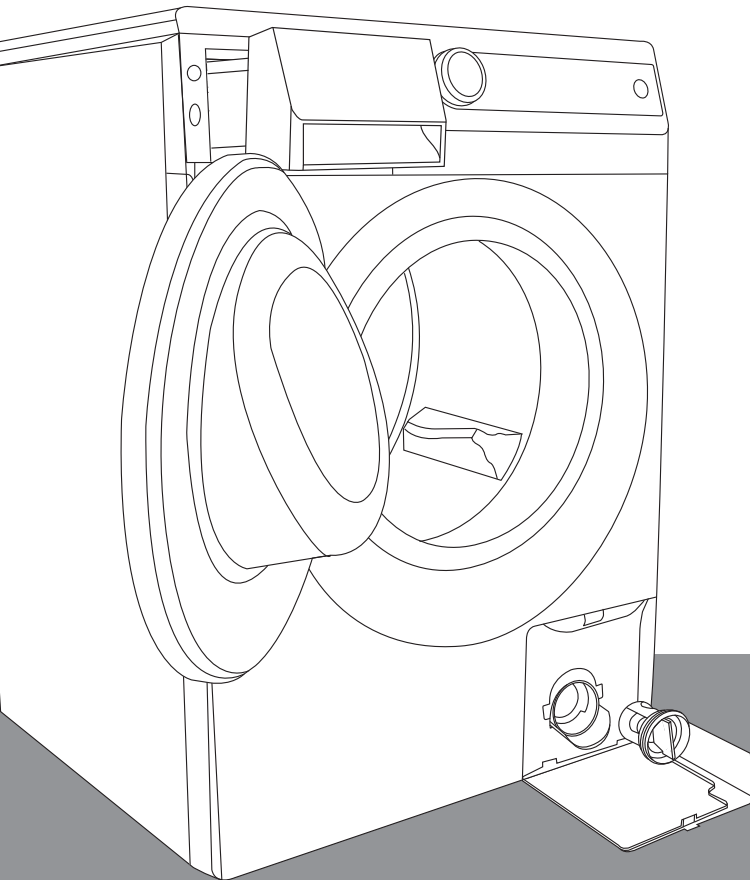


D

**DETAILLIERTE
GEBRAUCHSANLEITUNG
ZUM GEBRAUCH
DER WASCHMASCHINE**

gorenje



Wir bedanken uns für das
das Vertrauen, das Sie uns mit dem
Kauf unserer Waschmaschine erwiesen
haben.

Ihre neue Waschmaschine entspricht
den Anforderungen zeitgemäßer
Wäschepflege. Ihre Wäsche wird
durch die Verwendung spezieller
Waschprogramme wie z.B. **Ultra White**
auch bei niedrigen Waschttemperaturen
strahlend weiß.

Die **SensoCare** Technologie
gewährleistet eine einfache Bedienung
Ihrer neuen Waschmaschine.

Ihre neue Waschmaschine von Gorenje
spart elektrische Energie, Wasser und
Waschmittel.

Die Waschmaschine ist ausschließlich
zum Gebrauch im Haushalt bestimmt,
zum Waschen von Wäsche, die zum
Waschen in der Waschmaschine
geeignet ist.



Es ist wichtig, dass Sie diese Anleitung aufmerksam lesen.

INHALT

4 SICHERHEITSHINWEISE 10 WASCHMASCHINE 11 Technische Angaben 12 Beschreibung der Frontplatte	EINFÜHRUNG
14 AUFSTELLUNG UND ANSCHLUSS 14 Entfernung der Transportsicherungen 15 Auswahl des Aufstellungsplatzes 15 Aufstellung 17 Anschluss an das Wasserversorgungsnetz 18 Aqua - stop 18 Totaler aqua - stop 19 Montage des Ablaufschlauchs 20 Anschluss an das Stromversorgungsnetz 21 Tragen und Transport 21 Erneuter Transport 22 VOR DEM ERSTEN GEBRAUCH	VORBEREITUNG DES GERÄTS
23 WASCHVORGANG IN SCHRITTEN (1 - 7) 23 1. Schritt: Beachten Sie die Etiketten auf den Wäschestücken 24 2. Schritt: Vorbereitung der Wäsche 26 3. Schritt: Programm wählen 29 4. Schritt: Auswahl der Einstellungen 31 5. Schritt: Auswahl von Zusatzfunktionen 33 6. Schritt: Programm starten 33 7. Schritt: Ende des Waschvorgangs 34 REINIGUNG UND PFLEGE 34 Reinigung des Waschmittelbehälters 35 Reinigung des Waschmittelbehälters, des Siebs des Zulaufschlauchs und der Gummidichtung an der Gerätetür 36 Reinigen des Filters 37 Reinigung der Waschmaschine	WASCH- VORGANG IN SCHRITTEN
38 PROGRAMM ABBRECHEN UND ÄNDERN 40 Was tun? 41 Tabelle Störungen und Fehler 44 TIPPS ZUM WASCHEN UND SPARSAMEN BETRIEB DER WASCHMASCHINE 46 Omas Hausrezepte zur Fleckenbeseitigung 49 ENTSORGUNG 50 TABELLE DER VERBRAUCHSWERTE	REINIGUNG UND PFLEGE DES GERÄTS
	BESEITIGUNG VON STÖRUNGEN
	SONSTIGES

SICHERHEITSHINWEISE



Gebrauchen Sie die Waschmaschine nicht, bevor Sie die Gebrauchsanweisung gelesen und verstanden haben.

Entfernen Sie vor dem ersten Gebrauch der Waschmaschine unbedingt die Transportsicherungen, sonst kann es beim Einschalten der blockierten Waschmaschine zu schweren Beschädigungen des Geräts kommen. Die Garantie gilt nicht für Reparaturen der oben erwähnten Beschädigungen!

Benutzen sie beim Anschluss der Waschmaschine an das Wassernetz unbedingt den beigelegten Zulaufschlauch und die beigelegten Dichtungen.

Die Nichtbeachtung der Gebrauchsanleitung bzw. ein unfachmännischer Gebrauch der Waschmaschine kann Beschädigungen an der Wäsche und am Gerät oder Verletzungen des Bedieners verursachen. Bewahren Sie die Gebrauchsanleitung immer in der Nähe des Geräts auf.

Stellen Sie die Waschmaschine nicht in einem Raum auf, in welchem Temperaturen unter 0°C herrschen, da gefrorenes Wasser die Geräteteile beschädigen kann.

Stellen Sie die Waschmaschine ausgerichtet und stabil auf einen festen Boden (Beton).

Berücksichtigen Sie die Anleitung für die fachgerechte Aufstellung und Anschluss an das Wasser- und Stromversorgungsnetz (siehe Kapitel Aufstellung und Anschluss).

Das Ende des Ablaufschlauchs darf nicht in das abfließende Wasser eingetaucht sein.
Drücken Sie die Gerätetür vor Waschbeginn an der gekennzeichneten Stelle, damit sie gut schließt, dabei muss sie hörbar einschnappen.

Während des Betriebs der Waschmaschine kann die Tür nicht geöffnet werden.

Wir empfehlen Ihnen, vor dem ersten Waschvorgang eventuelle Verschmutzungen der Waschtrommel durch das Selbstreinigungsprogramm zu beseitigen (siehe Kapitel Auswahl von Zusatzfunktionen).

Verwenden Sie nur waschmaschinengeeignete Wasch- und Pflegemittel. Für eventuelle Beschädigungen und Verfärbungen der Dichtungen und Kunststoffteile des Geräts, die Folge einer unsachgemäßen Verwendung von Bleich- und Färbemitteln sind, übernehmen wir keine Haftung.

Verwenden Sie zur Entfernung von Kalksteinablagerungen Kalksteinentferner mit Korrosionsschutzzusatz. Bitte dabei unbedingt die Hinweise des Herstellers beachten. Schließen Sie die Kalksteinentfernung mit mehreren Spülgängen ab, damit alle Säurereste (z.B. Essig) entfernt werden.

Verwenden Sie keine Reinigungsmittel, die Lösungsmittel enthalten, da die Möglichkeit einer Giftgasentwicklung, Beschädigung der Maschine bzw. Brand- und Explosionsgefahr besteht.

Während des Waschvorgangs werden keine Silberionen frei.

Schließen Sie nach Beendigung des Waschvorgangs den Wasserhahn und trennen Sie das Gerät vom Stromversorgungsnetz.

Blockieren Sie vor erneutem Transport die Waschmaschine durch Einsetzen mindestens einer Transportsicherung. Trennen Sie die Maschine davor unbedingt vom elektrischen Versorgungsnetz!

Das Typenschild mit den gerätespezifischen Daten ist unter der Gerätetür angebracht.

Überlassen Sie Eingriffe und Reparaturen der Waschmaschine nur einem autorisierten Elektrofachmann. Wegen unfachmännischer Reparaturen können Unfälle oder Betriebsstörungen verursacht werden.

Die Garantie deckt kein Verbrauchsmaterial sowie geringe Farbabweichungen, intensivere Geräuscentwicklung, die Folge von Alterung sind, sowie Schönheitsfehler, die auf die Funktionalität des Geräts keinen Einfluss nehmen.

Die Waschmaschine ist ausschließlich für den Gebrauch im Haushalt bestimmt. Falls das Gerät für berufliche, gewerbliche und professionelle Zwecke bzw. für Zwecke verwendet wird, welche die übliche Verwendung im Haushalt überschreiten, oder wenn das Gerät von einer Person verwendet wird, die nicht mit dem Verbraucher identisch ist, gilt die Garantiefrist nur so lange, wie die kürzeste Garantiezeit, die durch die gültige Gesetzgebung festgelegt ist.

Lassen Sie Kinder unter drei Jahren nicht in die Nähe des Geräts, es sei denn sie sind die ganze Zeit unter Aufsicht.

Das Gerät wurde gemäß den vorgeschriebenen Sicherheitsnormen hergestellt.

Personen (einschl. Kindern ab 8 Jahren), die aufgrund ihrer physischen, sensorischen, geistigen Fähigkeiten oder ihrer Unerfahrenheit oder Unkenntnis nicht in der Lage sind, das Gerät sicher zu benutzen, dürfen dieses Gerät nicht ohne Aufsicht oder Anweisung durch eine für ihre Sicherheit verantwortliche Person benutzen. Kinder sollten mit dem Gerät nicht spielen. Kinder sollten das Gerät nicht ohne Aufsicht von Erwachsenen reinigen.

VOR DEM ANSCHLUSS DES GERÄTS



Bevor Sie das Gerät an das Stromversorgungsnetz anschließen, sollten Sie sorgfältig die Gebrauchsanleitung durchlesen. Die Beseitigung einer Störung bzw. Reklamation, die wegen eines unsachgemäßen Anschlusses oder Gebrauchs des Geräts entstanden ist, wird nicht von der Garantie gedeckt.

Beim Anschluß des Geräts an das Wasserversorgungsnetz muß ein neues Anschlußrohr verwendet werden; das alte Anschlußrohr darf nicht wieder verwendet werden.

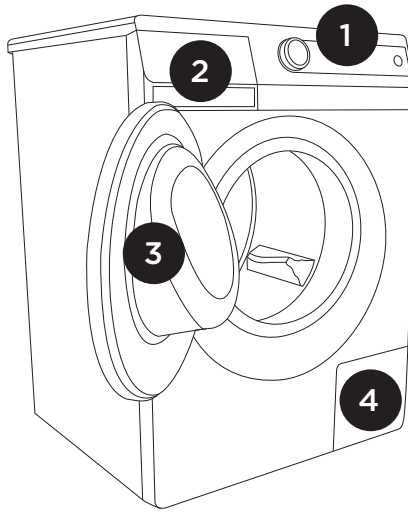
Das beschädigte Anschlusskabel darf nur vom Hersteller, seinem Kundendienst oder einem autorisierten Fachmann ausgetauscht werden, im Gegenfall kann es zu gefährlichen Situationen kommen.

WASCHMASCHINE

(BESCHREIBUNG DES GERÄTS)

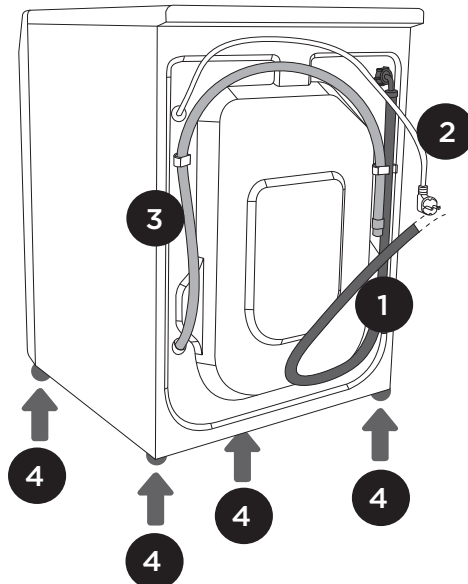
VORNE

- 1 Bedieneinheit
- 2 Dosierbehälter
- 3 Gerätetür
- 4 Filter



HINTEN

- 1 Zulaufschlauch
- 2 Anschlusskabel
- 3 Ablaufschlauch
- 4 Verstellbare Gerätefüße



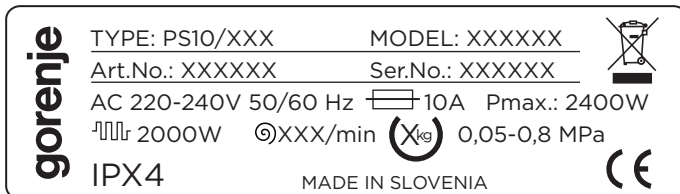
TECHNISCHE ANGABEN

(ABHÄNGIG VOM MODELL)

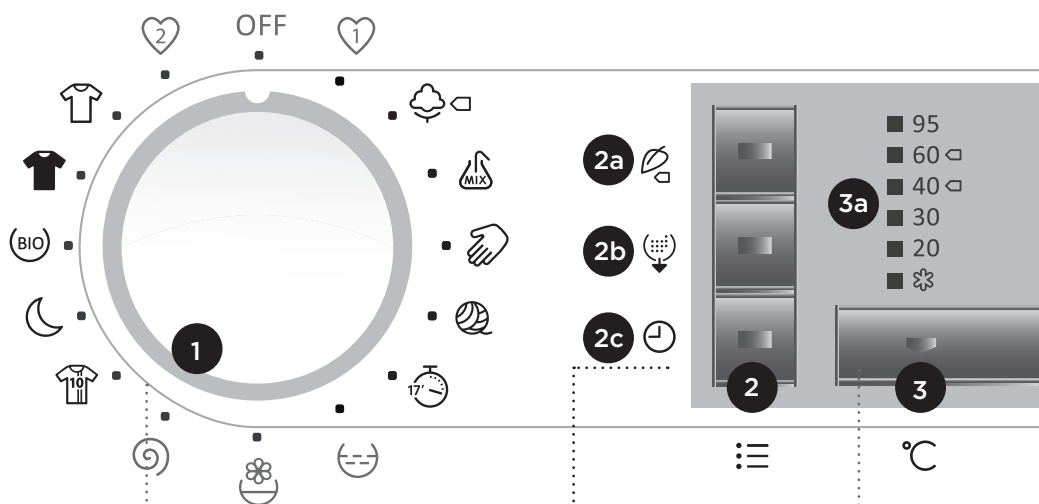
Das Typenschild mit allen Gerätedaten ist unter der Gerätetür angebracht.

Max. Beladung	Siehe Typenschild	Siehe Typenschild (SLIM)
Breite	600 mm	600 mm
Höhe	850 mm	850 mm
Tiefe	600 mm	440 mm
Tiefe bei geöffneter Tür	108 cm	92 cm
Gewicht der Waschmaschine	x kg (abhängig vom Modell)	x kg (abhängig vom Modell)
Nennspannung	Siehe Typenschild	Siehe Typenschild
Anschlussleistung	Siehe Typenschild	Siehe Typenschild
Anschluss	Siehe Typenschild	Siehe Typenschild
Wasserdruck	GSiehe Typenschild	Siehe Typenschild
Strom	Siehe Typenschild	Siehe Typenschild
Frequenz	Siehe Typenschild	Siehe Typenschild

Typenschild



BESCHREIBUNG DER FRONTPLATTE



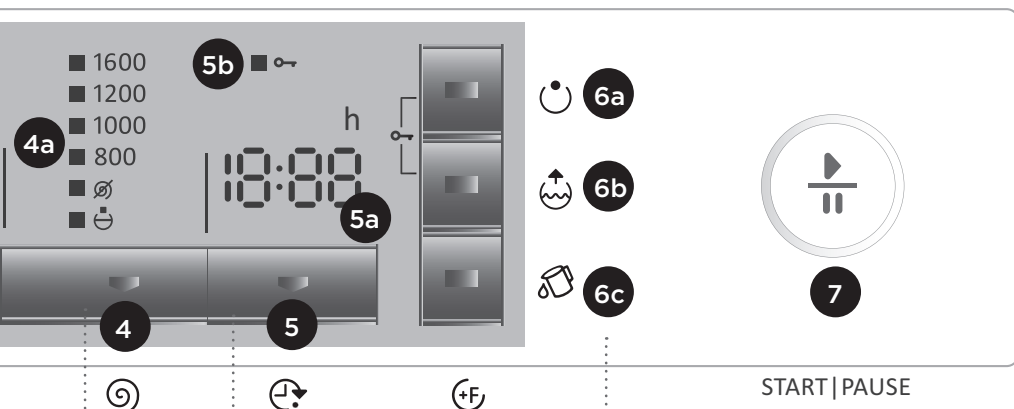
1 EIN-/AUS-SCHALTER und Programmwahlknebel

2 a, b, c Taste ART DES PROGRAMMS - MODUS (SensoCare)

3 Taste TEMPERATURAUSWAHL

- 2a ECOcare (Öko) □
- 2b ALLERGYcare (Anti-Allergie)
- 2c TIMEcare (Schnell)

3a INDIKATORLÄMPCHEN WASCHETEMPERATUR / KALTWÄSCHE ❄



4 Taste AUSWAHL der SCHLEUDERDREHZAHL (Schleudern) / PUMPEN / PUMPE STOP

4a INDIKATORLÄMPCHEN SCHLEUDERDREHZAHL (Schleudern)/ PUMPEN/ PUMPE STOP

5 TASTE STARTZEITVORWAHL

5a Anzeige STARTZEITVORWAHL bzw. verbliebene Zeit bis zum Abschluss des Waschvorgangs
5b Indikatorlämpchen KINDERSICHERUNG

6 a, b, c Tasten ZUSATZFUNKTIONEN

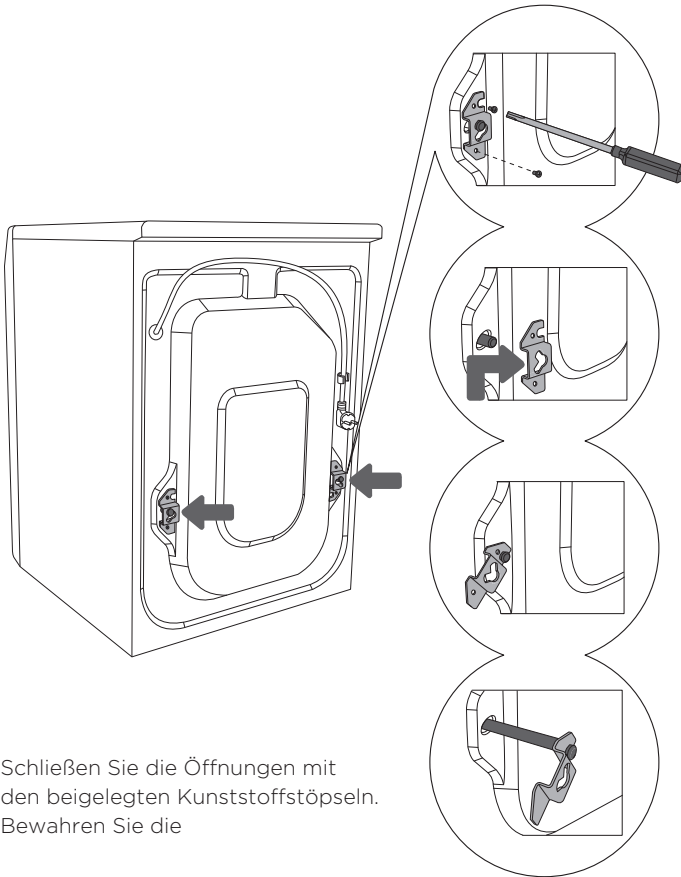
6a Vörwasche
6b Wasser plus
6c Hygiene

7 Taste START/PAUSE zum Starten und zum Abbruch des Programms

Das Indikatorlämpchen in der Taste blinkt beim Einschalten, nach dem Start leuchtet es.

AUFSTELLUNG UND ANSCHLUSS

ENTFERNUNG DER TRANSPORTSICHERUNGEN



Schließen Sie die Öffnungen mit den beigelegten Kunststoffstöpseln. Bewahren Sie die

1 Schieben Sie die Schläuche zur Seite. Lösen Sie die Schrauben auf der Rückseite des Geräts.

2 Nehmen Sie die Eckstücke ab.

3 Stecken Sie die Eckstücke in die Aussparung auf dem Blockierstab ein – drehen Sie das rechte Eckstück auf die andere Seite.

4 Drehen Sie die Blockierstäbe unter Zuhilfenahme der Eckstücke um 90° und ziehen Sie sie heraus.



Passen Sie auf, dass Sie sich nicht verletzen!

Sorgen Sie dafür, dass das Gerät beim Auspacken nicht mit einem spitzen Gegenstand beschädigt wird.

Entfernen Sie die Transportsicherungen, damit beim Einschalten der blockierten Waschmaschine keine Beschädigungen entstehen. Transportsicherungen für einen eventuellen späteren Transport auf.

Reparaturen der oben erwähnten Beschädigungen werden nicht von der Garantie gedeckt!

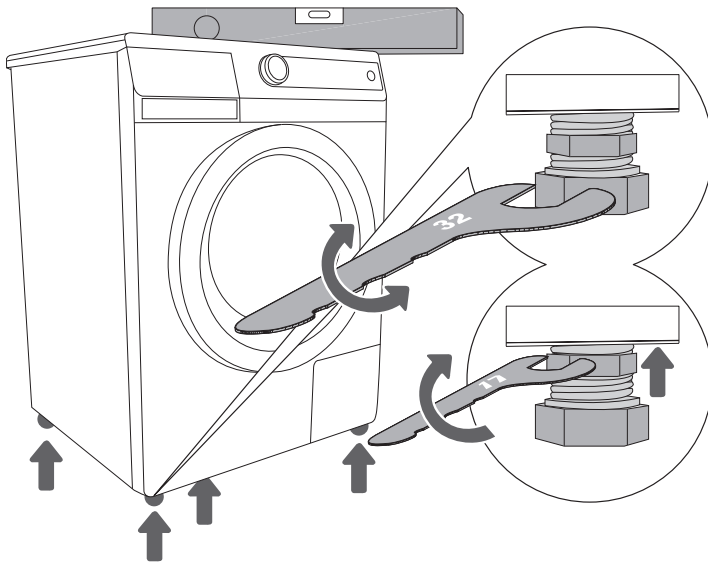
AUSWAHL DES AUFSTELLUNGSPLATZES



Der Boden, auf dem das Gerät steht, muss eine Betonunterlage besitzen, trocken und sauber sein, da im Gegenfall das Gerät verrutschen kann. Reinigen Sie auch die verstellbaren Gerätefüße.

AUFSTELLUNG


Verwenden Sie dazu eine Wasserwaage, einen Steckschlüssel Nr. 32 für die Gerätefüße und einen Steckschlüssel Nr. 17 für die Muttern.



.....

1 Richten Sie die Maschine durch Verdrehen der einstellbaren Gerätefüße in die waagrechte Stellung aus. Die Gerätefüße ermöglichen eine Ausrichtung von ± 1 cm.

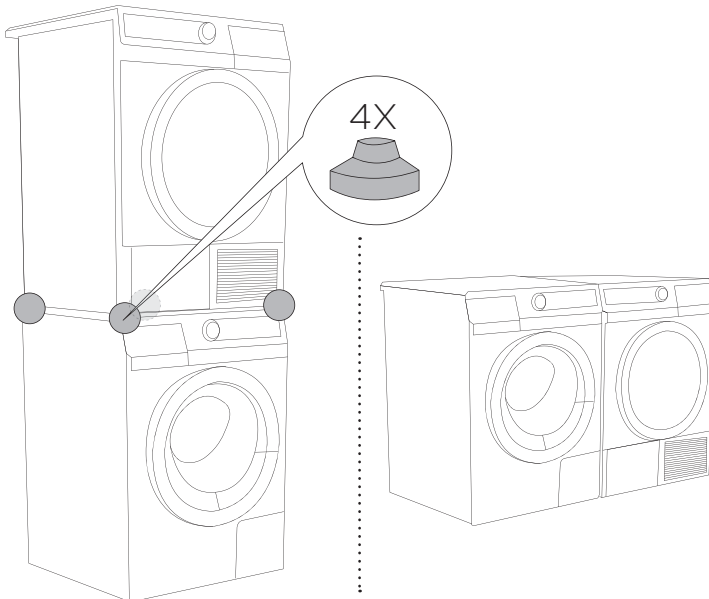
.....

2 Ziehen Sie nach der Höheneinstellung der Gerätefüße die Kontermutter mit einem Schlüssel (Nr. 17) in Richtung des Gerätebodens  fest.



Die Ursache für Vibrationen und Bewegung der Waschmaschine im Raum sowie ein lauter Betrieb, kann eine falsche Einstellung der verstellbaren Gerätefüße sein. Schäden, die wegen falscher Ausrichtung der Gerätefüße entstehen, sind nicht Gegenstand der Garantie.

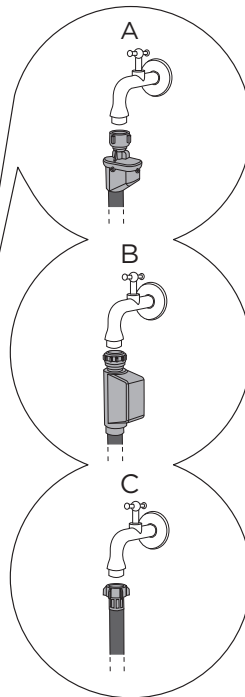
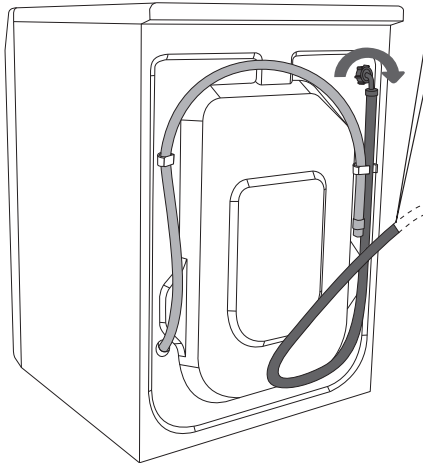
Aufstellung des Wäschetrockners auf der Waschmaschine unter Verwendung von Vakuumfüßen oder Aufstellung neben der Waschmaschine.



Warten Sie vor dem Anschluss an das Stromversorgungsnetz ab, bis sich das Gerät auf die Zimmertemperatur erwärmt hat (mindestens 2 Stunden).

ANSCHLUSS AN DAS WASSERVERSORGUNGSNETZ

Setzen Sie in die Mutter des geraden Anschlussstutzens des Zulaufschlauchs die Dichtung mit dem Filtersieb ein und schrauben Sie den Schlauch auf den Wasserhahn (bei bestimmten Modellen ist die Dichtung mit dem Filtersieb schon vom Werk aus montiert und muss nicht in die Mutter des geraden Anschlussstücks eingesetzt werden).



A AQUASTOP

B TOTALER AQUASTOP

C GEWÖHNLICHER ANSCHLUSS



Für einen störungsfreien Betrieb der Waschmaschine muss der Wasserdruck in Ihrer Wasserleitung zwischen 0,05 und 0,8 Mpa betragen. Den Minimalwasserdruck können Sie anhand der Menge des ausgeflossenen Wassers feststellen. Innerhalb von 15 Sekunden muss aus dem voll geöffneten Wasserhahn 3 l Wasser ausfließen.

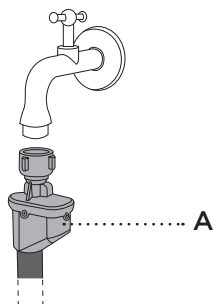
Wenn Sie ein Modell mit Warm- und Kaltwasseranschlüssen haben, schließen Sie einen Schlauch an den Kaltwasseranschluss (die Flügelmutter ist blau bzw. der Schlauch ist mit blauer Farbe markiert) und das andere Rohr an den Warmwasseranschluss (die Flügelmutter ist rot bzw. der Schlauch ist mit roter Farbe markiert) an, so wie es auf der Rückseite des Geräts gekennzeichnet ist. Die Buchstaben C und H sind eingepreßt (C-cold = kalt und H-hot = warm).

Warmes Wasser (Mischung von kaltem und warmem Wasser) wird nur bei Programmen mit Waschttemperaturen von 60° oder mehr dosiert.

Schrauben Sie den Zulaufschlauch mit der Hand so fest (max. 2 Nm), dass er gut dichtet. Überprüfen Sie anschließend, ob der Schlauch gut dichtet. Die Verwendung von Zangen oder ähnlichem Werkzeug ist bei der Montage des Schlauchs nicht erlaubt, weil dadurch das Gewinde der Mutter beschädigt werden kann.

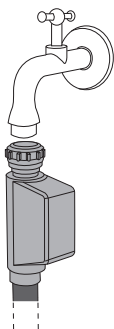
AQUA - STOP (NUR BEI EINIGEN MODELLEN)

Im Fall einer Beschädigung des Schlauchs im Geräteinneren wird das Aqua-Stop System aktiviert, das die Wasserzufuhr zur Waschmaschine unterbricht. Das Sichtfenster (A) färbt sich in einem solchen Fall rot. Der Zulaufschlauch muss ausgetauscht werden.



TOTALER AQUA - STOP (NUR BEI EINIGEN MODELLEN)

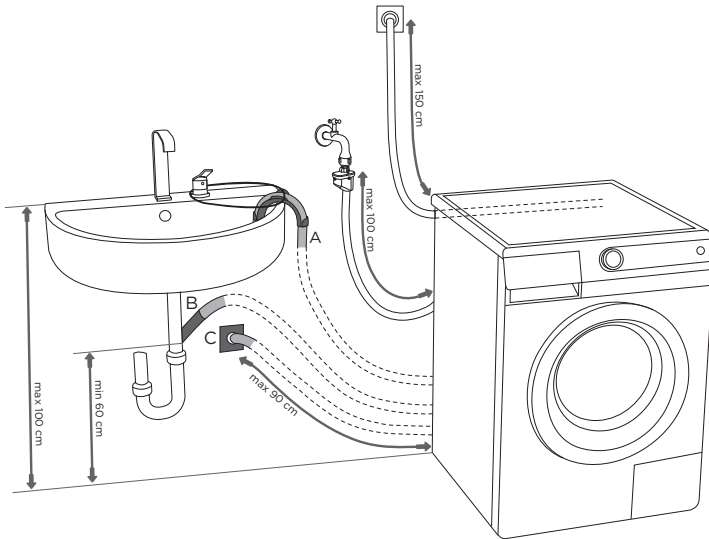
Im Fall einer Beschädigung des Schlauchs im Geräteinneren wird das Aqua-Stop System aktiviert, das die Wasserzufuhr zur Waschmaschine unterbricht. Das Aqua-Stop System erkennt auch, ob es im Geräteinneren zum Wasserausfluss gekommen ist. In diesem Fall wird das Waschprogramm unterbrochen, die Wasserzufuhr wird unterbrochen, die Pumpe wird eingeschaltet und eine Fehlermitteilung erscheint auf dem Display.



Die Anschlussschläuche des Aqua-Stop Sicherheitssystems dürfen nicht in Wasser getaucht werden, da sie ein Magnetventil enthalten!

MONTAGE DES ABLAUFSCHLAUCHS

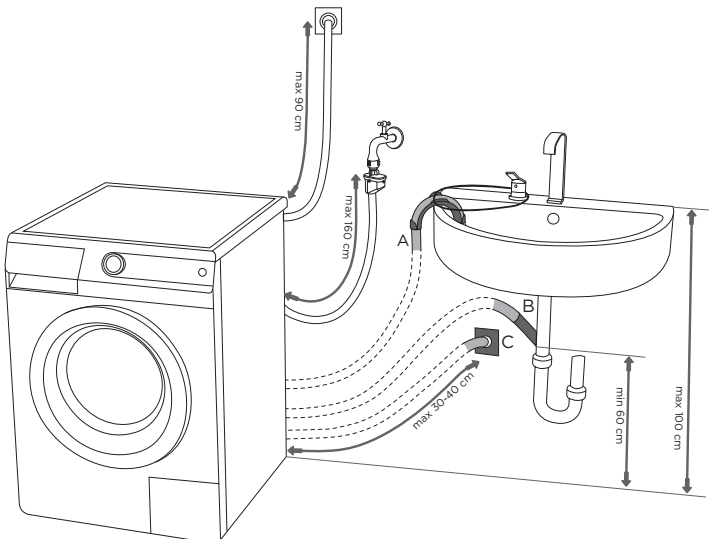
Stellen Sie den Ablaufschlauch ins Waschbecken oder in die Badewanne bzw. direkt in den Abfluss (Durchmesser der Öffnung mind. 4 cm). Das Endstück des Ablaufschlauchs darf höchstens 100 cm und mind. 60 cm vom Boden entfernt sein. Sie können den Schlauch auf drei verschiedene Arten montieren (A, B, C).



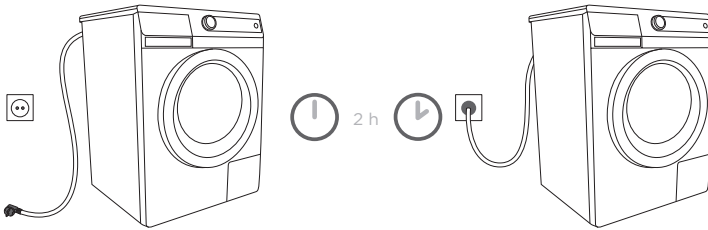
A Sie können den Ablaufschlauch direkt in ein Waschbecken oder in die Badewanne stellen. Befestigen Sie den Ablaufschlauch mit einer Schnur durch die Öffnung im Winkelstück, damit er nicht auf den Boden rutscht.

B Sie können den Ablaufschlauch direkt in den Abfluss des Waschbeckens montieren.

C Sie können den Ablaufschlauch auch in den Wandsyphon montieren, welcher fachgerecht montiert sein muss, damit er später gereinigt werden kann.



ANSCHLUSS AN DAS STROMVERSORGUNGSNETZ



Bevor Sie das Gerät zum ersten Mal in Betrieb nehmen, muss es mindestens 2 Stunden ruhen, bevor Sie es an das Stromversorgungsnetz anschließen.

Verbinden Sie die Waschmaschine mittels Anschlusskabel und Wandsteckdose mit dem elektrischen Versorgungsnetz. Die Waschmaschine darf nicht über ein Verlängerungskabel an das elektrische Versorgungsnetz angeschlossen werden, da sich das Verlängerungskabel überhitzen und Brand hervorrufen kann. Die vorgeschriebene Spannung und andere Daten sind aus dem Typenschild unter dem Rahmen der Gerätetür ersichtlich.

Wir empfehlen den Einsatz eines Überstromelements (Overvoltage protection) zum Schutz vor Beschädigungen wegen z.B. Blitzschlag.



Die Wandsteckdose muss frei zugänglich sein und über einen Erdungskontakt verfügen (unter Berücksichtigung der gültigen Vorschriften).

Der fixe Anschluss muss von einem Fachmann ausgeführt werden.

Schließen Sie das Gerät nicht an eine Steckdose an, die für den Rasierapparat oder Haartrockner bestimmt ist.

TRAGEN UND TRANSPORT



Nach dem Transport muss die Waschmaschine vor dem Anschluss an das Stromversorgungsnetz mindestens 2 Stunden ruhen.

Wir empfehlen Ihnen, das Gerät von einem Fachmann anschließen zu lassen.

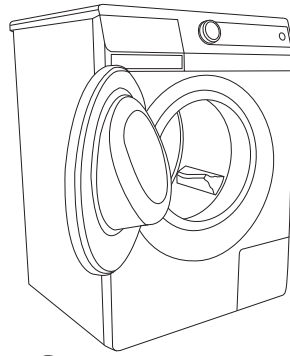
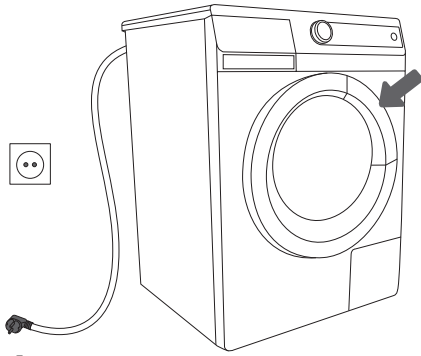
Bevor Sie das Gerät an das Stromversorgungsnetz anschließen, sollten Sie sorgfältig die Gebrauchsanleitung durchlesen. Die Beseitigung einer Störung bzw. Reklamation, die wegen unsachgemäßen Anschlusses oder Gebrauchs des Geräts entstanden ist, ist nicht Gegenstand der Garantie.

ERNEUTER TRANSPORT

Montieren Sie vor einem eventuellen erneuten Transport der Waschmaschine mindestens einen Blockierstab (Transportsicherung), damit eventuelle Beschädigungen der Waschmaschine verhindert werden.

VOR DEM ERSTEN GEBRAUCH











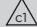















Öffnen Sie die Tür der ausgeschalteten Waschmaschine, indem Sie den Türgriff zu sich ziehen.



Reinigen Sie vor dem ersten Gebrauch der Waschmaschine die Trommel mit einem weichen Tuch und einem schonenden Reinigungsmittel oder mit dem Hygienesprogramm.

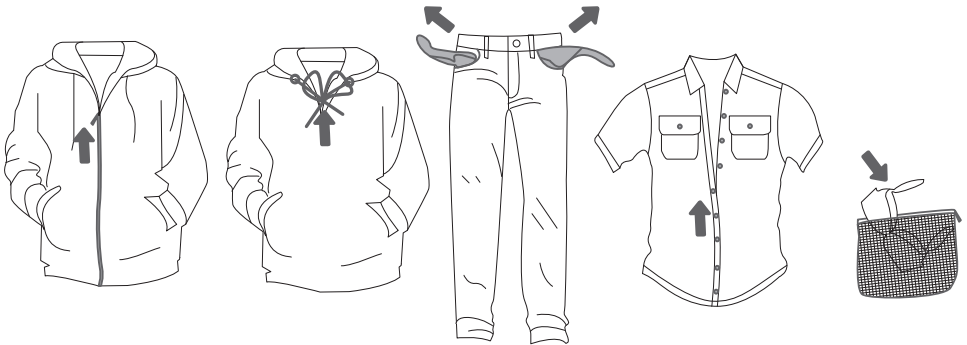
WASCHVORGANG IN SCHRITTEN (1 - 7)

1. SCHRITT: BEACHTEN SIE DIE ETIKETTEN AUF DEN WÄSCHESTÜCKEN

Normales Waschen; Feinwäsche	Max. Waschtemperatur 95°C  	Max. Waschtemperatur 60°C  	Max. Waschtemperatur 40°C  	Max. Waschtemperatur 30°C  	Handwäsche 	Waschen nicht zulässig 
Bleichen	Bleichen im kalten Wasser 			Bleichen nicht zulässig 		
Waschen in der Chemischen Reinigung	Chemische Reinigung mit allen Mitteln 	Perchloräthylen, R11, R113, Petroleum 	Chemische Reinigung in Kerosin, Petroleum, reinem Alkohol und R113 	Chemische Reinigung nicht zulässig 		
Bügeln	Heißes Bügeln max. 200°C 	Heißes Bügeln max. 150°C 	Heißes Bügeln max. 110°C 	Bügeln nicht zulässig 		
Trocknen	Auf eine ebene Unterlage stellen. 	Nass aufhängen.  Aufhängen. 	Hohe Temp.  Niedrige Temp. 	Trocknen im Wäschetrockner nicht zulässig 		

2. SCHRITT: VORBEREITUNG DER WÄSCHE

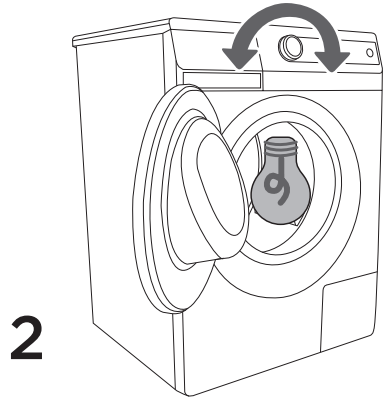
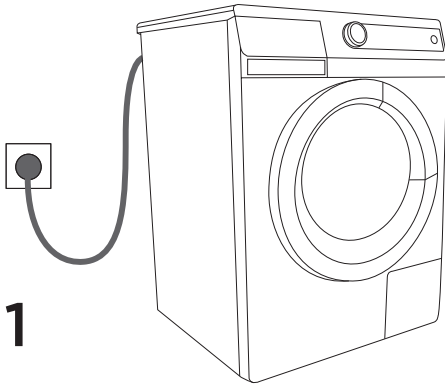
1. Ordnen Sie die Wäsche nach Gewebeat, Farbe, Verschmutzungsgrad und zul. Waschtemperatur (siehe Programmtabelle).
2. Knöpfen Sie vor dem Waschen alle Knöpfe zu und schließen Sie alle Reißverschlüsse, binden Sie alle Bänder zu und stülpen Sie alle Taschen nach außen; entfernen Sie Metallschnallen, welche die Wäsche oder das Geräteinnere beschädigen könnten, oder stopfen Sie den Auslauf zu.
3. Geben Sie empfindliche Feinwäsche und kleinere Wäschestücke in einen entsprechenden Textilsack.
(Sie können den Textilsack dazukaufen.)



EINSCHALTEN DER WASCHMASCHINE

Schließen Sie die Waschmaschine mit dem Stromkabel an das Stromversorgungsnetz an und das Wasserrohr an die Wasserzufuhr an.

Um die Trommelbeleuchtung einzuschalten (nur bei einigen Modellen), drehen Sie den Programmwahlknebel auf eine beliebige Position.

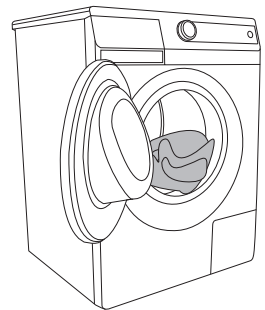
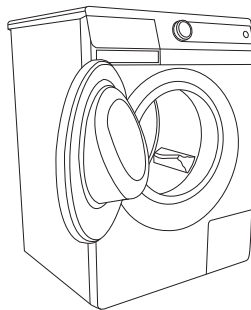
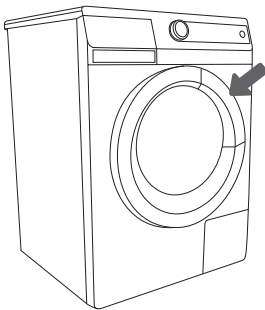


BELADUNG DER WASCHMASCHINE

Öffnen Sie die Gerätetür, indem Sie den Türgriff zu sich ziehen.

Legen Sie die Wäsche in die Trommel (überzeugen Sie sich vorher, dass die Trommel leer ist).

Schließen Sie die Gerätetür.






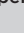


PROGRAMMTABELLE

Programm: Trocknungsgrade	max. Beladung	Wäsche	Zusatzfunktionen
 Baumwolle ☼ - 95 °C	9 kg/ 8 kg/ 7 kg/ 6 kg 7 kg"/ 6,5 kg"/ 6 kg"/ 5 kg"	Pflegeleichte Wäsche aus Baumwolle und Leinen (Handtücher, Unterwäsche, T-Shirts, Frottee, Trikots, Tischtücher, Küchentücher, usw.)	<ul style="list-style-type: none"> • Schleudern • Pumpe Stop • Normalwaschgang • Eco Care** (Öko) ☐ • Time Care (Schnell) • Vorwäsche* • Antiallergic* (Anti-Allergie) • Wasser plus (*außer bei 20°C, ☼) (**außer bei ☼)
 Mix/Pflegeleicht ☼ 30 °C - 60 °C	3,5 kg / 3,5 kg/ 3,5 kg/ 3 kg 3 kg"/ 3 kg"/ 3 kg"/ 2,5 kg"	Buntwäsche (ähnliche Farben) aus verschiedenen beständigen Mischgeweben (Hosen, Shirts, Kleider, uws.) und andere Kleidungsstücke aus Polyester, Polyamid oder Mischgewebe dieser Fasern mit Baumwolle (Hemden, Blusen, usw.)	<ul style="list-style-type: none"> • Schleudern • Pumpe Stop • Normalwaschgang • Eco Care** (Öko) • Time Care (Schnell) • Vorwäsche** • Antiallergic* (Anti-Allergie) • Wasser plus (*außer bei 30°C, ☼) (**außer bei ☼)
 Handwäsche / Feinwäsche ☼ 30 °C - 40 °C	2,5 kg/ 2,5 kg/ 2,5 kg/ 2,5 kg 1,5 kg"/ 1,5 kg"/ 1,5 kg"/ 1,5 kg"	Feinwäsche aus Leinen, Seide, Wolle oder Viskose (Kleider, Röcke, Blusen), die das Handwäschesymbol trägt. Sehr schonendes Programm, das die Form der Wäsche aufrechterhält.	<ul style="list-style-type: none"> • Schleudern • Pumpe Stop • Normalwaschgang • Time Care (Schnell) • Wasser plus • Vorwäsche* (*außer bei ☼)
 Wolle ☼ 30 °C - 40 °C	2 kg/ 2 kg/ 2 kg/ 2 kg 1 kg"/ 1 kg"/ 1 kg"/ 1 kg"	Kleidungsstücke aus Wolle und Wollemischungen (Pullover, Schale, Kopftücher, usw.), die zum Waschen in der Waschmaschine geeignet sind (siehe Etikett).	<ul style="list-style-type: none"> • Schleudern • Pumpe Stop • Normalwaschgang • Time Care (Schnell) • Wasser plus
 Schnell- Programm 17' 30 °C	2 kg/ 2 kg/ 2 kg/ 2 kg 1,5 kg"/ 1,5 kg"/ 1,5 kg"/ 1,5 kg"	Leicht verschmutzte Wäsche, zur Erfrischung der Wäsche... - Zeit- und Energieersparnis.	<ul style="list-style-type: none"> • Schleudern • Pumpe Stop • Normalwaschgang
 Sportbekleidung 30 °C - 40 °C	2,5 kg/ 2,5 kg/ 2,5 kg/ 2,5 kg 2 kg"/ 2 kg"/ 2 kg"/ 2 kg"	Leicht verschmutzte Sportbekleidung aus Baumwolle, Mikrofasern und Synthetik, bei niedrigen Schleuderdrehzahlen und kurzem Endschleudern.	<ul style="list-style-type: none"> • Schleudern • Pumpe Stop • Normalwaschgang • Wasser plus • Vorwäsche
 Nachtprogramm ☼ 30 °C - 60 °C	3,5 kg/ 3,5 kg/ 3,5 kg/ 3,5 kg 3 kg"/ 3 kg"/ 3 kg"/ 2,5 kg"	Bunte Mischwäsche aus verschiedenen beständigen Geweben, mit schonenden Schaukelbewegungen, verlängerter Waschzeit und niedrigeren Schleuderdrehzahlen.	<ul style="list-style-type: none"> • Schleudern • Pumpe Stop • Normalwaschgang • Wasser plus • Vorwäsche* (*außer bei ☼)
 Bio-waschgang 40 °C - 60 °C	9 kg/ 8 kg/ 7 kg/ 6 kg 7 kg"/ 6,5 kg"/ 6 kg"/ 5 kg"	Waschgang mit Waschkugeln ohne Waschmittel oder mit einer kleinen Menge Waschmittel	<ul style="list-style-type: none"> • Schleudern • Pumpe Stop • Normalwaschgang

*Angaben für den Typ SLIM

☼ Kaltwäsche

Programm: Trocknungsgrade	max. Beladung	Wäsche	Zusatzfunktionen
 Ultra Schwarz 30 °C	2,5 kg/ 2,5 kg/ 2,5 kg/ 2,5 kg 2 kg"/ 2 kg"/ 2 kg"/ 2 kg "	Dunkle Kleidungsstücke mit speziellen Waschmitteln für schwarze Kleidung, mit schonenden Schaukelbewegungen und niedrigeren Schleuderdrehzahlen	<ul style="list-style-type: none"> • Schleudern • Pumpe Stop • Normalwaschgang
 Ultra Weiss 30 °C	2,5 kg/ 2,5 kg/ 2,5 kg/ 2,5 kg 2 kg"/ 2 kg"/ 2 kg"/ 2 kg "	Empfindliche, leicht verschmutzte Wäsche, wie z.B. Büstenhalter, Unterwäsche mit Spitzen, mit Verwendung spezieller Waschmittel für weiße und empfindliche Wäsche... zum Waschen bei niedrigen Temperaturen, mit schonenden Schaukelbewegungen und niedrigeren Schleuderdrehzahlen	<ul style="list-style-type: none"> • Schleudern • Pumpe Stop • Normalwaschgang
Teilprogramme	Diese Teilprogramme sind selbständige Programme. Verwenden Sie diese Programme, wenn Sie kein komplettes Waschprogramm benötigen. Stellen Sie vor jeder neuen Programmauswahl den Programmwahlknebel für 1 Sek. auf die Position "OFF". Die Schleuderdrehzahl können Sie durch Betätigen der Taste (4) reduzieren.		
 Spülen	Zum Spülen der Wäsche (auch für Handwäsche) ohne Zwischenschleudergänge, jedoch mit Endschleudergang. Durch Drücken der Taste (6b) können Sie die Wassermenge (Wasser plus) vergrößern.		
 Weichspülen	Zum Weichspülen, Stärken oder Imprägnieren der gewaschenen Wäsche. Sie können diese Funktion auch als kurzen Spülgang verwenden, jedoch ohne Weichspüler. Der Zyklus wird mit dem Endschleudern beendet. Durch Drücken der Taste (6b) können Sie die Wassermenge (Wasser plus) vergrößern.		
 Schleudern + Auspumpen	Zum Schleudern der Wäsche. Falls Sie nur das Wasser aus der Maschine auspumpen möchten, ohne zu schleudern, senken Sie die Einstellung mit mehrfachem Drücken der Taste (4) auf die Position  (Pumpen) ab.		

"Angaben für den Typ SLIM



Lieblingsprogramm 1

Zuerst ein Programm auswählen (Programmwahlknebel auf die gewünschte Position drehen) und nach Wunsch Änderungen durchführen.

Zum Speichern die Tasten (6a) und (7) drücken und gedrückt halten. Auf dem Display erscheint der Text **P1** und es ertönt ein akustisches Signal.

Das Programm bleibt so lange gespeichert, bis Sie es mit demselben Verfahren ändern.



Lieblingsprogramm 2

Zuerst ein Programm auswählen (Programmwahlknebel auf die gewünschte Position drehen) und nach Wunsch Änderungen durchführen.

Zum Speichern die Tasten (6b) und (7) drücken und gedrückt halten. Auf dem Display erscheint der Text **P2** und es ertönt ein akustisches Signal.

Das Programm bleibt so lange gespeichert, bis Sie es mit demselben Verfahren ändern.



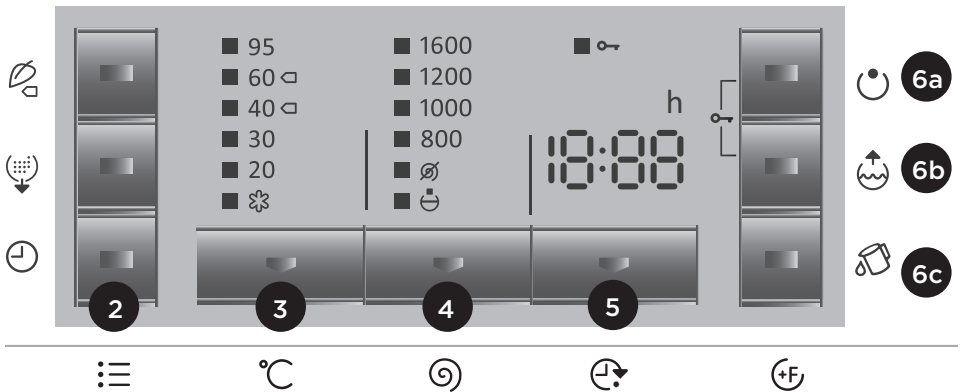
Zur besseren Wirkung empfehlen wir Ihnen, beim Programm „Baumwolle“ die Waschtrommel 2/3 zu beladen.

4. SCHRITT: AUSWAHL DER EINSTELLUNGEN

Jedes Programm besitzt Grundeinstellungen, die geändert werden können.

Sie können Einstellungen durch Drücken der gewünschten Taste ändern (bevor Sie die Taste START/PAUSE drücken).

Einige Einstellungen können bei bestimmten Programmen nicht ausgewählt werden. Das wird durch ein akustisches Signal und das blinkende Indikatorlämpchen signalisiert (siehe Programmtabelle).



2

Art des Programms – Modus (SensoCare)

NORMALcare

(Grundeinstellung)

ECOcare (ÖKO) ◻

(Waschen und Energiesparen – längere Waschzeit, geringerer Wasserverbrauch).

ALLERGYcare (ANTI-ALLERGIE)

(besonders geeignet für Allergiker, mehr Wasser, zusätzlicher Spülgang)

TIMEcare (SCHNELL)

(Waschen mit Zeitersparnis – kürzere Waschzeit, mehr Wasser).

Im Programm Baumwolle empfehlen wir die Beladung mit halber Füllmenge.

Das Lämpchen auf der Taste Modus leuchtet.

3

Waschtemperatur

zur Änderung der Temperatur des gewählten Waschprogramms.

Jedes Waschprogramm besitzt eine voreingestellte Waschtemperatur, die durch Betätigung der Taste (3) geändert werden kann.

(☼ bedeutet Kaltwäsche)

Das Lämpchen neben der Waschtemperatur leuchtet.

4

Schleudern

Zur Änderung der voreingestellten Schleuderdrehzahl beim ausgewählten Programm in Stufen bis zur Einstellung "Ø" (Auspumpen ohne Schleudern)

Die letzte Auswahl ist "☺" (Pumpe stop), was bedeutet, dass die Wäsche im letzten Spülwasser liegen bleibt.

Sie können die Funktion „Pumpe Stopp“ aktivieren, wenn Sie möchten, dass die Wäsche nicht zerknittert wird, falls Sie diese nach dem Waschen nicht sofort aus der Waschmaschine herausnehmen können.

Das Lämpchen neben der ausgewählten Schleuderdrehzahl leuchtet.

5

Startzeitvorwahl

Zum Starten des Waschprogramms nach einer vorprogrammierten Zeit. Nach dem Drücken der Taste (5) werden auf dem Display (5a) Stunden und Minuten (0:00) angezeigt.

Durch Drücken der Taste (5) können Sie eine Schaltzeitverzögerung in Schritten zu 30 Min. bis zu 5 Stunden und in Schritten zu 1h bis zu 24h einstellen.

Wenn Sie innerhalb von 5 Sekunden keine einzige Taste betätigen, wird die tatsächliche Waschzeit angezeigt.

Drücken Sie zur erneuten Einstellung des Betriebsendes noch einmal die Taste (5).

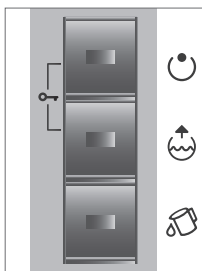
Die Funktion startet, wenn Sie die Taste START/PAUSE betätigen.

Die Zeit wird in Minuten abgezählt. Nach Beendigung der Abzählung wird das Waschprogramm automatisch gestartet.

- Wenn Sie die Funktion unterbrechen oder ändern möchten, drücken Sie die Taste START/PAUSE. Durch Drücken der Taste (5) können Sie eine neue Schaltzeitverzögerung einstellen, die Sie anschließend durch Betätigung der Taste START/PAUSE bestätigen.
- halten Sie zum schnellen Widerruf der Schaltzeitverzögerung 3 Sek. lang die Taste (5); durch Drücken der Taste START/PAUSE wird das Waschprogramm fortgesetzt.
- falls es vor dem Ablauf der Startzeitverzögerung zu einem Stromausfall gekommen ist, müssen Sie zum Fortfahren der Funktion erneut die Taste START/PAUSE drücken.

5. SCHRITT: AUSWAHL VON ZUSATZFUNKTIONEN

- 6a
- 6b
- 6c



Sie können Funktionen durch Drücken der gewünschten Taste aktivieren/desaktivieren (bevor Sie die Taste START/PAUSE drücken).

Einige Funktionen können bei bestimmten Programmen nicht ausgewählt werden. Das wird durch ein akustisches Signal und das blinkende Indikatorlämpchen signalisiert (siehe Programmtabelle).

6a

Vorwäsche

Zum Waschen stark verschmutzter, vor allem mit hartnäckigem Oberflächenschmutz verschmutzter Wäsche.

6b

Wasser plus

Zum Waschen der Wäsche mit einer größeren Wassermenge und zusätzlichen Spülgängen bei einigen Programmen.

6c

Hygiene

Zum Entfernen von Unreinheiten, Bakterien und eventuellen unangenehmen Gerüchen.

Sie können diese Funktion nur beim Programm Baumwolle 95°C (Normal care) auswählen und die Taste (6c) drücken. Auf dem Display erscheint das Wort "cln". Gleichzeitig kann keine andere Funktion ausgewählt werden. Leeren Sie die Trommel und geben Sie eine kleine Menge Waschmittelpulver hinein; während der Ausführung des Programms muss die Waschtrommel leer sein. Wir empfehlen Ihnen, das Selbstreinigungsprogramm mindestens einmal im Monat auszuführen.



6a

+

6b

Kindersicherung

Für zusätzliche Sicherheit.

Die Kindersicherung wird durch gleichzeitiges Drücken der Tasten (6a) und (6b) aktiviert (mindestens 3 Sekunden lang gedrückt halten).

Die Auswahl wird durch ein akustisches Signal und das leuchtende Schlüsselsymbol bestätigt.

Die Kindersicherung wird nach demselben Verfahren deaktiviert.

Bei aktivierter Kindersicherung können das eingestellte Programm und die Zusatzfunktionen nicht geändert werden.

Sie können jedoch das Programm abbrechen, wenn Sie den Programmwahlknebel (1) auf die Position "OFF" drehen.

AKUSTISCHES SIGNAL

Sie können die Lautstärke des akustischen Signals einstellen, indem Sie gleichzeitig die Taste (6c) drücken und den Programmwahlknebel (1) im Uhrzeigersinn auf die erste Position drehen.

Mit jeder Betätigung der Taste wird die Lautstärke des akustischen Signals verändert (3 Stufen; die Werte werden durch Betätigung der Taste (6a) erhöht, und durch Betätigung der Taste (6c) verringert). Bestätigen Sie die Auswahl durch Drücken der Taste (6b).

Die ausgewählte Lautstärkeeinstellung wird auf dem Display angezeigt. Die zuletzt ausgewählte Lautstärke wird automatisch gespeichert.



Nach dem Ausschalten des Geräts setzen sich die Zusatzeinstellungen wieder auf die Grundwerte zurück, außer den Einstellungen des akustischen Signals und der Kindersicherung.

ZEITOPTIMIERUNG WÄHREND DES PROGRAMMS

Das Gerät erkennt mittels fortschrittlicher Technologie die Füllmenge am Anfang der Waschphase.

Nach der Erkennung der Füllmenge passt das Gerät die Waschzeit automatisch an.

ENERGIESPARMODUS

Wenn Sie nach dem Einschalten des Geräts kein Programm aufrufen bzw. nichts machen, schaltet sich das Display wegen der Energiesparfunktion nach 5 Minuten ab. Die Kontrollleuchte auf der Taste START/PAUSE blinkt.

Die Indikatorlämpchen bei Zusatzfunktionen (6a, 6b, 6c) blinken abwechselnd. Das Display schaltet sich wieder ein, wenn Sie den Programmwahlknopf drehen oder eine beliebige Taste drücken. Wenn Sie nach der Beendigung des Programms nichts machen, schaltet sich das Display nach 5 Minuten ab. Die Kontrollleuchte auf der Taste START/PAUSE blinkt.

Die Indikatorlämpchen bei Zusatzfunktionen (6a, 6b, 6c) blinken abwechselnd.

P_o = ponderierte Leistung im Betriebszustand AUS [W]	0,07
P_I = ponderierte Leistung im Bereitschaftszustand [W]	1,00
T_I = Zeit im Bereitschaftszustand [min]	10,0



Die Waschzeit kann sich wegen niedriger Wassertemperatur, niedriger Netzspannung und verschieden großer Beladung ändern, was auf dem Display angezeigt wird.

6. SCHRITT: PROGRAMM STARTEN

Drücken Sie die Taste START/PAUSE (7).



Auf dem Display wird die Startzeitvorwahl angezeigt (wenn aktiviert) bzw. die verbliebene Zeit bis zum Programmende.

Auf den ausgewählten Tasten leuchten Indikatorlämpchen.

Nach Betätigung der Taste START/PAUSE können Sie die Schleuderdrehzahl und die Einstellung der Kindersicherung ändern; die anderen Funktionen können nicht verändert werden.

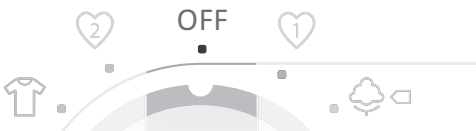


7. SCHRITT: ENDE DES WASCHVORGANGS

Auf das Ende des Waschvorgangs weist ein akustisches Signal und die Mitteilung "End" auf den Displays hin



1. Öffnen Sie die Gerätetür.
2. Nehmen Sie die Wäsche aus der Trommel.
3. Schließen Sie die Gerätetür!
4. Schließen Sie die Wasserzufuhr.
5. Schalten Sie das Gerät aus (Programmwahlknebel (1) auf die Position "OFF" drehen).
6. Ziehen Sie den Stecker des Anschlusskabels aus der Steckdose.



REINIGUNG UND PFLEGE

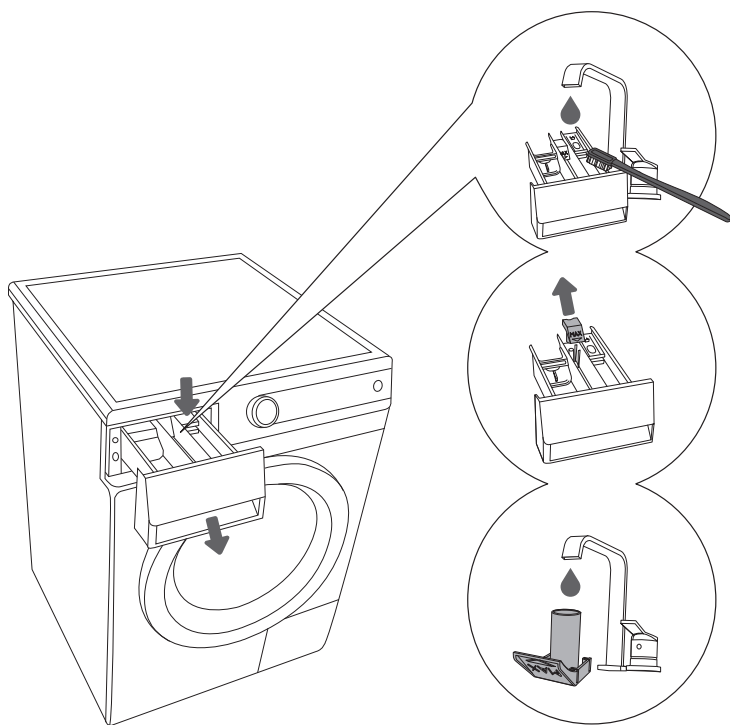


Trennen Sie die Waschmaschine vor dem Reinigen unbedingt vom elektrischen Versorgungsnetz.

Kinder dürfen ohne Aufsicht von Erwachsenen das Gerät nicht reinigen und pflegen.

REINIGUNG DES WASCHMITTELBEHÄLTERS

Reinigen Sie nach Bedarf auch den Waschmittelbehälter. Den Waschmittelbehälter können Sie durch Drücken des Dornes aus dem Gehäuse herausnehmen.

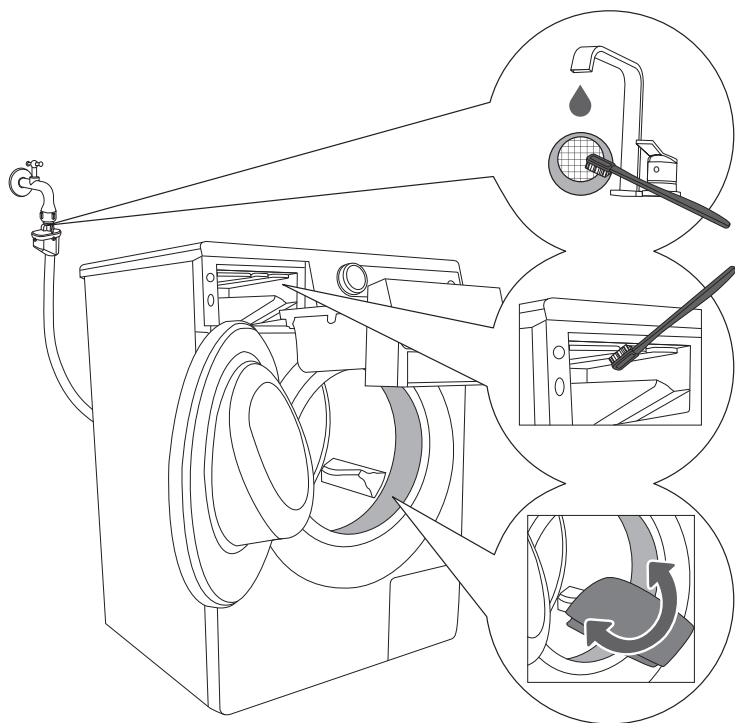


.....
1 Reinigen Sie den Waschmittelbehälter mit einer Bürste unter fließendem Wasser und trocknen Sie ihn danach. Entfernen Sie gleichzeitig eventuelle Waschmittelreste vom Geräteboden.
.....

2 Entfernen und reinigen Sie nach Bedarf die Abdeckung des Stöpsels.
.....

3 Reinigen Sie die Abdeckung des Stöpsels unter fließendem Wasser und stecken Sie ihn wieder auf seinen Platz.

REINIGUNG DES WASCHMITTELBEHÄLTERS, DES SIEBS DES ZULAUFSCHLAUCHS UND DER GUMMIDICHTUNG AN DER GERÄTETÜR



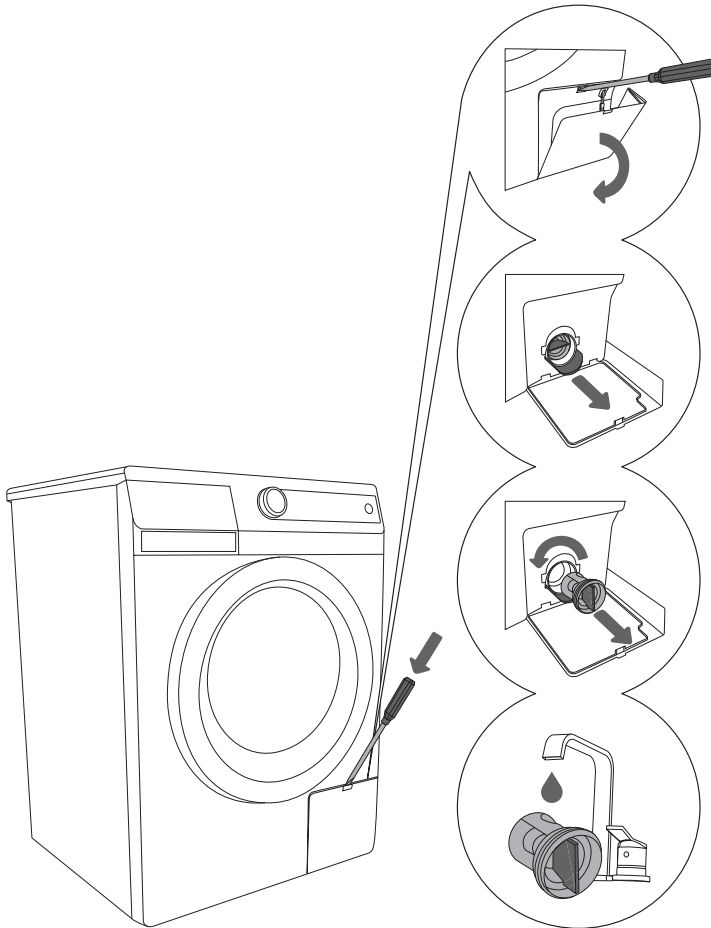
.....
1 Reinigen Sie das Sieb im Zulaufschlauch mehrere Male unter fließendem Wasser.
.....

2 Reinigen Sie den gesamten Spülbereich der Waschmaschine, insbesondere die Düsen an der oberen Seite der Spülkammer, mit einer Bürste.
.....

.....
3 Wischen Sie nach jedem Waschgang die Türdichtung aus Gummi ab, damit wird ihre Lebensdauer verlängert.

REINIGEN DES FILTERS

Beim Reinigen kann etwas Wasser aus dem Gerät fließen, deswegen ist es empfehlenswert, wenn Sie ein saugfähiges Tuch auf den Boden legen.



.....
1 Öffnen Sie die Filterabdeckung mit einem Werkzeug (Schraubenzieher oder ähnliches).

.....
2 Nehmen Sie vor dem Reinigen des Filters den Trichter zum Wasserauslass heraus.

.....
3 Drehen Sie den Filter vorsichtig gegen den Uhrzeigersinn. Ziehen Sie den Filter heraus, damit das Wasser langsam ausfließen kann.

.....
4 Reinigen Sie den Filter unter fließendem Wasser.

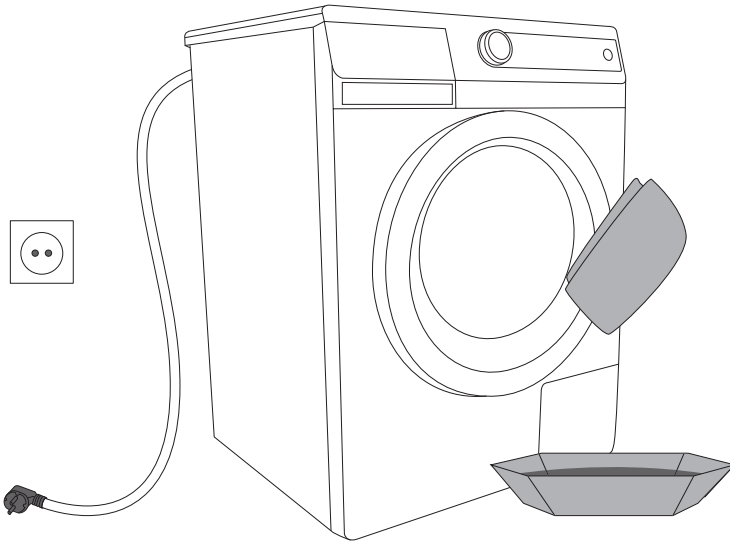


Setzen Sie den Filter wieder in seine Lagerung ein und schrauben Sie ihn im Uhrzeigersinn fest. Die Dichtflächen müssen sauber sein, damit Dichtigkeit gewährleistet ist.

Von Zeit zu Zeit sollten Sie den Filter reinigen, insbesondere nach dem Waschen von besonders „rauer“ oder alter Wäsche.

REINIGUNG DER WASCHMASCHINE

Reinigen Sie das Gehäuse der Waschmaschine mit einem weichen Tuch und einem milden Reinigungsmittel.




Trennen Sie die Waschmaschine vor dem Reinigen unbedingt vom elektrischen Versorgungsnetz.

Für optionales Zubehör und Pflegemittel besuchen Sie bitte unsere Internetseite:
www.gorenje.com/

PROGRAMM ABBRECHEN UND ÄNDERN

Eigener Abbruch

Sie können das Programm abbrechen, indem Sie den Programmwahlknebel (1) auf die Position "OFF" drehen. Falls sich in der Waschmaschine noch Wasser befindet, wählen Sie das Zusatzprogramm (Schleudern + ) Taste (4).

Persönliche Einstellungen

Sie können die voreingestellten Einstellungen nach Belieben ändern. Nachdem Sie ein Programm und die gewünschten Zusatzfunktionen ausgewählt haben, können Sie die Einstellungen speichern, indem Sie die Taste START/PAUSE drücken und 8 Sekunden lang gedrückt halten. Auf dem Display erscheint das Symbol **S C**. Das Programm wird so lange gespeichert, bis Sie es mit demselben Verfahren geändert haben.

Taste PAUSE

Sie können das Programm jederzeit durch Drücken der Taste START/PAUSE unterbrechen. Wenn sich in der Trommel kein Wasser befindet, kann die Gerätetür nach einer gewissen Zeit geöffnet werden, im Gegenfall ist das nicht möglich. Sie können mit dem Programm jederzeit durch Drücken der Taste START/PAUSE fortfahren.

STÖRUNGEN

Im Fall einer Störung wird das Programm abgebrochen. Darauf macht auch ein akustisches Signal aufmerksam (siehe Kapitel "Störungen"), auf dem Display erscheint die Fehlernummer (E).

Stromausfall

Bei Stromausfall wird das Waschprogramm unterbrochen. Bei Rückkehr der Stromversorgung müssen Sie zum Fortfahren des Programms die Taste START/PAUSE drücken. Die eingestellte Schaltzeitvorwahl wird nicht resetiert. Der Waschvorgang wird dort fortgesetzt, wo er unterbrochen wurde.

WAS TUN?

Während des Waschvorgangs werden sämtliche Funktionen von der Waschmaschine selbst kontrolliert. Falls es zu einer Unregelmäßigkeit kommen sollte, wird die Störung gemeldet, indem auf dem Display der Text (Ex) angezeigt wird. Das Gerät meldet die Störung so lange, bis Sie es ausschalten. Wenn die Störung an der Heizung liegt, schließt die Waschmaschine das Waschprogramm ab, jedoch ohne zu heizen. Wegen Störungen aus der Umgebung (z.B. elektrischen Installationen) kann es zu verschiedenen Fehlermeldungen kommen.

In diesem Fall:

- schalten Sie das Gerät aus und warten Sie ein paar Sekunden,
- schalten Sie das Gerät wieder ein und wiederholen Sie das Waschprogramm.
- Falls sich der Fehler wiederholen sollte, rufen Sie den nächstgelegenen Kundendienst an (Hotline).



Die Garantie schließt keine Fehler ein, welche Folge von Störungen aus der Umgebung sind (Blitzschlag, mangelhafte Elektroinstallation, Naturkatastrophen).

TABELLE STÖRUNGEN UND FEHLER

Störung/Fehler	Ursache	Was tun?
Das Gerät funktioniert nicht – das Display ist nicht beleuchtet.	<ul style="list-style-type: none"> • Das Gerät steht nicht unter Stromspannung. 	<p>Überprüfen Sie, ob:</p> <ul style="list-style-type: none"> • der Stecker in der Steckdose steckt, • in der Steckdose Spannung vorhanden ist, • die Sicherung funktioniert.
Wasser läuft aus der Waschmaschine.	<ul style="list-style-type: none"> • Der Filter ist nicht festgeschraubt. • Der Zulaufschlauch ist nicht richtig auf die Maschine oder den Wasserhahn befestigt. • Der Ablaufschlauch ist auf den Boden gefallen. 	<ul style="list-style-type: none"> • Schrauben sie den Filter fest. • Schrauben Sie den Zulaufschlauch fest. • Befestigen Sie den Ablaufschlauch auf den Abfluss.
Die Waschmaschine bewegt sich während des Betriebs.	<ul style="list-style-type: none"> • Das Gerät ist nicht horizontal ausgerichtet. • Die Transportsicherungen wurden nicht entfernt. 	<ul style="list-style-type: none"> • Richten Sie die Waschmaschine mit den verstellbaren Gerätefüßen aus. • Entfernen Sie die Transportsicherungen.
Die Waschmaschine vibriert während des Schleudergangs.	<ul style="list-style-type: none"> • Ungleichmäßig verteilte Wäschestücke, besonders bei kleineren Wäschemengen (z.B. nur ein Bademantel) 	<ul style="list-style-type: none"> • Das ist normal, die Maschine wird die Schleuderdrehzahl automatisch verringern, falls die Vibrationen zu stark werden sollten. Waschen Sie eine größere Wäschemenge.
Während des Waschganges entsteht zu viel Schaum.	<ul style="list-style-type: none"> • Zu viel Waschmittel dosiert. 	<ul style="list-style-type: none"> • Dosieren Sie Waschmittel gemäß den Hinweisen des Herstellers unter Berücksichtigung der Wasserhärte und des Verschmutzungsgrades der Wäsche. Verwenden Sie nur waschmaschinengeeignete Waschmittel.
Die Wäsche ist nicht ausgeschleudert, so wie üblich. Das Gerät meldet keine Störung.	<ul style="list-style-type: none"> • Die Waschmaschine hat die UKS*-Funktion aktiviert. Wegen der unregelmäßigen Anordnung der Wäschestücke in der Trommel hat die Waschmaschine die Schleuderdrehzahl automatisch reduziert. 	<ul style="list-style-type: none"> • Die Waschmaschine funktioniert normal. Wir empfehlen Ihnen, größere und kleinere Wäschestücke gleichzeitig zu waschen.
Auf der Wäsche befinden sich Fettflusen.	<ul style="list-style-type: none"> • Zu geringe Dosierung des Waschmittels - die Wäsche war sehr fetthaltig. 	<ul style="list-style-type: none"> • Waschen Sie die Wäsche noch einmal. Dosieren Sie bei einer solchen Verschmutzung mehr Waschmittel oder benutzen Sie ein flüssiges Waschmittel.
Auf der Wäsche sind Flecken geblieben.	<ul style="list-style-type: none"> • Sie haben ein flüssiges Waschmittel oder ein Waschmittel für Buntwäsche ohne Bleichmittel verwendet. • Sie haben ein ungeeignetes Waschprogramm gewählt. 	<ul style="list-style-type: none"> • Verwenden Sie ein Waschmittel mit Bleichmittel. • Verwenden Sie spezielle Fleckenentfernungsmittel.

Störung/Fehler	Ursache	Was tun?
Auf der Wäsche befinden sich weiße Waschpulverreste.	<ul style="list-style-type: none"> • Der Grund liegt nicht im mangelhaften Spülgang, die Ursache ist der Gebrauch von phosphatfreien Waschmitteln, die wasserunlösliche Inhaltsstoffe (Zeolith) zum Enthärten des Wassers enthalten. Diese Inhaltsstoffe können sich auf der Wäsche absetzen. 	<ul style="list-style-type: none"> • Spülen Sie die Wäsche gleich noch einmal aus. • Verwenden Sie flüssige Waschmittel, die kein Zeolith enthalten. • Versuchen Sie die Waschmittelreste mit einer Bürste zu entfernen.
Im Waschmittelbehälter befinden sich Waschmittelreste.	<ul style="list-style-type: none"> • Geringer Wasserdurchfluss. Einige Waschpulver kleben stark am Waschmittelbehälter, wenn dieser feucht ist. 	<ul style="list-style-type: none"> • Reinigen Sie das Filtersieb im Zulaufschlauch. • Wischen Sie vor dem Dosieren des Waschpulvers den Waschmittelbehälter trocken.
Der Weichspüler wurde nicht vollkommen ausgespült, Wasser bleibt in der Kammer stehen.	<ul style="list-style-type: none"> • Der Saugdeckel ist nicht richtig angebracht oder ist verstopft. 	<ul style="list-style-type: none"> • Reinigen Sie den Waschmittelbehälter und setzen Sie den Deckel so auf, dass er fest sitzt.
Unangenehme Gerüche in der Waschmaschinentrommel	<ul style="list-style-type: none"> • Reste von Stoffen, Waschmittel und Weichspüler im Filter • Entstehung von Keimen 	<ul style="list-style-type: none"> • Überprüfen Sie, ob der Filter sauber ist • Selbstreinigungsprogramm starten (siehe Kapitel: Auswahl von Zusatzfunktionen)
Die Waschzeit ist länger als gewöhnlich. Auf dem Display wird die Zeit laufend korrigiert.	<ul style="list-style-type: none"> • Niedrige Temperatur des in die Maschine fließenden Wassers. • Die Waschmaschine hat wegen der ungleichmäßig angeordneten Wäschestücke in der Trommel die Funktion UKS* aktiviert. • Zu niedrige Netzspannung. • Es ist zu einem Stromausfall gekommen. 	<ul style="list-style-type: none"> • Die Programmdauer kann sich um 60% verlängern, jedoch funktioniert die Waschmaschine normal. • Die Waschzeit verlängert sich um die Dauer des Stromausfalls. • Die Programmdauer verlängert sich wegen der Extra Spülungen.
E2 Das Waschprogramm wird nicht gestartet. • Zu Beginn des Waschvorgangs: blinkt die Waschzeit	<ul style="list-style-type: none"> • Die Gerätetür ist offen bzw. wurde nicht richtig geschlossen. 	<ul style="list-style-type: none"> • Drücken Sie die Tür kräftig in Richtung Maschine. • Drücken Sie erneut die START-Taste.
E3 in die Waschmaschine fließt kein Wasser	<ul style="list-style-type: none"> • Das Wasserniveau wurde nicht erreicht. • Der Wasserzufluss zur Maschine ist gestört. 	<p>Überprüfen Sie, ob:</p> <ul style="list-style-type: none"> • der Wasserhahn geöffnet ist, • das Flusensieb im Zulaufschlauch sauber ist. • Drücken Sie erneut die START-Taste.
E6 Die Temperatur des Waschprogramms wurde nicht erreicht.	<ul style="list-style-type: none"> • Störung am Heizelement bzw. Ausfall des Heizelements. • Zuführung von zu kaltem Wasser. • Manuelles Nachfüllen mit Wasser. 	<ul style="list-style-type: none"> • Schalten Sie das Gerät aus und warten Sie ein paar Sekunden, • schalten Sie das Gerät wieder ein und wiederholen Sie das Waschprogramm. • Falls sich der Fehler wiederholen sollte, rufen Sie den nächstgelegenen Kundendienst an.

Störung/Fehler	Ursache	Was tun?
E7 Das Wasser fließt sehr wenig oder gar nicht aus der Waschmaschine.	<ul style="list-style-type: none"> • Der Wasserabfluss der Waschmaschine ist verstopft. 	Überprüfen Sie, ob: <ul style="list-style-type: none"> • der Filter sauber ist, • der Ablaufschlauch geknickt ist, • der Abfluss (Syphon) verstopft ist, • der Ablaufschlauch höher als 1 m montiert ist. • Drücken Sie erneut die START-Taste.

Falls die Wäschestücke in der Trommel der Waschmaschine ungleichmäßig angeordnet sind oder sich die Wäsche zu Klumpen formt, kann dies zu Vibrationen und Lärm beim Betrieb des Geräts führen. Das Gerät schaltet in diesem Fall automatisch die UKS*-Funktion ein.

Geringere Füllungen (z.B. ein Handtuch, eine Jacke, ein Bademantel, usw.) oder Wäsche mit besonderen geometrischen Eigenschaften können nur sehr schwer gleichmäßig in der Trommel angeordnet werden (z.B. Pantoffeln, größere Wäschestücke, usw.). Deswegen unternimmt das Gerät mehrere Versuche, die Wäschestücke gleichmäßig in der Trommel anzuordnen. Dadurch wird das Waschprogramm etwas verlängert. In extremen Fällen kann es passieren, dass das Programm wegen der ungünstigen Bedingungen ohne Schleudergang abgeschlossen wird.

Die UKS-Funktion gewährleistet einen stabilen Betrieb und eine längere Laufzeit des Geräts.

Wenn Sie eine Störung trotz der Befolgung der oben angeführten Hinweise nicht beseitigen konnten, rufen Sie den nächstgelegenen autorisierten Kundendienst an. Die Beseitigung der Störung bzw. Reklamation, die wegen eines unsachgemäßen Anschlusses oder Gebrauchs des Geräts entstanden ist, wird nicht von der Garantie gedeckt. In diesem Fall trägt der Kunde die Reparaturkosten selbst.

TIPPS ZUM WASCHEN UND SPARSAMEN BETRIEB DER WASCHMASCHINE

Waschen Sie neue Buntwäsche beim ersten Mal getrennt von anderen Wäschestücken.

Waschen Sie stark verschmutzte Wäsche in kleineren Mengen und dosieren Sie mehr Waschmittel bzw. stellen Sie zusätzlich den Vorwaschgang ein.

Behandeln Sie hartnäckige Flecken vor dem Waschen mit einem speziellen Fleckentfernungsmittel. Wir empfehlen „Omas Hausrezepte zur Fleckenbeseitigung“.

Bei wenig verschmutzter Wäsche empfehlen wir, den Vorwaschgang auszulassen und kürzere Waschprogramme zu verwenden (z.B. TimeCare) sowie eine niedrigere Wassertemperatur einzustellen.

Wenn Sie die Wäsche oft bei niedrigen Temperaturen mit flüssigen Waschmitteln waschen, können sich in der Waschmaschine Keime entwickeln, die einen unangenehmen Geruch in der Waschmaschine verursachen. Zur Vermeidung von unangenehmen Gerüchen empfehlen wir Ihnen, von Zeit zu Zeit das Selbstreinigungsprogramm durchzuführen (siehe Kapitel Funktion/ Auswahl von Zusatzfunktionen)

Wir raten Ihnen ab, sehr kleine Mengen Wäsche zu waschen, um Energie zu sparen und einen besseren Betrieb der Waschmaschine zu gewährleisten.

Lockern Sie die Wäsche, bevor Sie diese in die Trommel legen. Verwenden Sie nur waschmaschinengeeignete Waschmittel.

Dosieren Sie Waschpulver oder flüssige Waschmittel gemäß den Hinweisen des Herstellers, hinsichtlich der Wassertemperatur und des ausgewählten Waschprogramms.

Bei einer Wasserhärte über 14°dH ist die Verwendung von Wasserenthärtungsmitteln notwendig. Eine Beschädigung des Heizelements, die Folge von unsachgemäßem Gebrauch von Wasserenthärtungsmitteln ist, ist nicht Gegenstand der Garantie. Die Angaben über die Wasserhärte in Ihrem Heim können Sie bei Ihrem Wasserwerk erfragen.

Wir raten vom Gebrauch von chlorhaltigen Bleichmitteln ab, da diese den Heizstab beschädigen können.

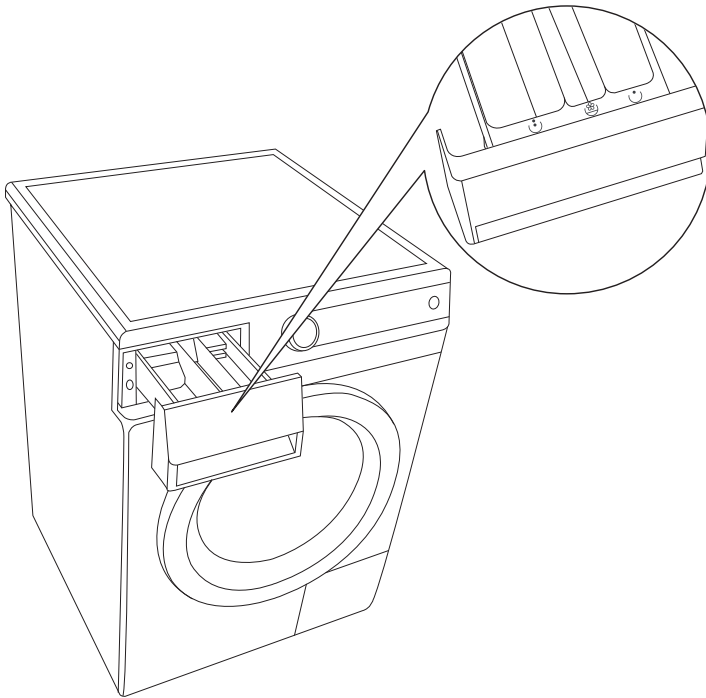
Streuen Sie verklumptes Waschpulver nicht in den Waschmittelbehälter, da der Schlauch in der Waschmaschine verstopft werden kann.

Bei Verwendung von dickflüssigen Pflegemitteln empfehlen wir, diese mit Wasser zu verdünnen, damit es nicht zur Verstopfung der Abflussöffnung des Waschmittelbehälters kommt. Flüssige Waschmittel sind nur für Programme ohne Vorwaschgang bestimmt.

Bei höheren Schleuderdrehzahlen bleibt in der Wäsche weniger Feuchtigkeit, deswegen wird die Wäsche im Wäschetrockner sparsamer und schneller getrocknet

Wasserhärte	Härtegrade			
	°dH (°N)	m mol/l	°fH(°F)	p.p.m.
1 - weich	< 8,4	< 1,5	< 15	< 150
2 - mittel	8,4 - 14	1,5 - 2,5	15 - 25	150 - 250
3 - hart	> 14	> 2,5	> 25	> 250

Dosieren Sie das Waschmittel bei sehr hartem Wasser gemäß der Tabelle für Härtestufe 1 mit der geeigneten Menge Wasserenthärter (die Gebrauchsanweisung des Herstellers beachten).



.....

Der Waschmaschine ist eine Kammer-Trennwand beigelegt, damit Sie in der mittleren Kammer auch flüssige Waschmittel verwenden können (vom Modell abhängig). Bei pulverförmigen Waschmitteln die Trennwand anheben, bei flüssigen Waschmitteln senken.

Wenn Sie die Funktion Vorwaschen ☺ wählen, dürfen Sie in die Dosierkammer für den Vorwaschgang ☺ nur Waschpulver einfüllen.

☺	Vorwaschgang
☺	Waschgang
☺	Weichspülen

OMAS HAUSREZEPTE ZUR FLECKENBESEITIGUNG

Bevor Sie spezielle Fleckenentfernungsmittel verwenden, können Sie bei kleineren Flecken auch Mittel verwenden, welche die Umwelt nicht belasten.

Sie sollten jedoch den neu entstandenen Fleck sofort bekämpfen! Flecken sollten Sie mit einem Schwamm bzw. mit einem Papiertuch aufsaugen und darauf mit kaltem (lauwarmem) Wasser ausspülen; auf keinen Fall mit heißem Wasser!

Fleck	Entfernung des Flecks
Farben, Lacke	verwenden Sie Terpentin; waschen Sie den Fleck mit Seifenlauge aus (prüfen Sie davor die Farbechtheit an einer nicht sichtbaren Stelle)
Heidelbeeren	Leinen: In Buttermilch tauchen; mit kaltem und danach mit warmem Wasser ausspülen Wolle: Zuerst Zitronensaft auftragen, dann mit Wasser ausspülen Seide: Mit Spiritus behandeln
Tee	mit kaltem Wasser ausspülen (nach Bedarf Kernseife verwenden)
Schokolade	mit lauwarmer Seifenlauge behandeln; Zitronensaft auftragen und mit Wasser ausspülen
Tinte	warmen Zitronensaft auftragen; anschließend mit Wasser ausspülen Milch auftragen, trocknen lassen, anschließend mit Wasser ausspülen
Filzschreiber	verwenden Sie eine Mischung aus Essig und Spiritus (1:1); mit Wasser ausspülen warmen Zitronensaft auftragen; anschließend mit Wasser ausspülen
Senf	mit lauwarmem Wasser ausspülen bzw. in Sodawasser einweichen, anschließend mit Wasser ausspülen
Erdbeeren	in Wasser mit Zusatz von Essig einweichen, anschließend mit Wasser ausspülen
Eier	mit Salz bestreuen und trocknen lassen, anschließend mit Wasser ausspülen
Kakao	weiße Textilien: in Salzwasser einweichen
Curry, Kurkuma	Glycerinlösung anwenden; anschließend mit Wasser ausspülen
Teer	Butter oder Erdnussbutter auftragen; anschließend waschen
Kaffee	mit Salzwasser ausspülen oder in Salzwasser einweichen
Kugeltift	mit Haarlack besprühen; trocknen lassen und mit einer Mischung aus Wasser und Essig ausspülen mit Wodka behandeln und mit einem Papiertuch aufsaugen

Fleck	Entfernung des Flecks
Mohrrüben	Kernseife auftragen, in Wasser aufweichen; anschließend mit Wasser ausspülen
Schuhcreme	Speiseöl auftragen; anschließend mit Wasser ausspülen
Blut	mit kaltem Wasser ausspülen
getrocknetes Blut	Fleck mit Wasser anfeuchten, in Salzwasser einweichen, mit Seifenwasser auswaschen
Klebeband	bügeln (zwischen Bügelbrett und Textil ein Papiertuch legen)
Klebstoff	in Wasser mit Zusatz von Spiritus einweichen (oder Essig), anschließend mit Wasser ausspülen
Schminke	mit Glasreiniger behandeln und Papiertuch aufsaugen
Butter	mit heißer Seifenlauge auswaschen (wenn das Gewebe das zulässt)
Fett	Tischtuch: mit Backpulver bestreuen, nach einiger Zeit ausbürsten Wolle: mit Mineralwasser behandeln verwenden Sie eine Mischung aus Backpulver und Wasser (oder Zahncreme); trocknen lassen und anschließend abschaben frischer Fleck: mit Kartoffelstärke bestreuen, anschließend ausbürsten MILCH - mit kaltem Wasser und anschließend mit heißem Wasser ausspülen
versengte Stellen	versengte Stellen (z.B. beim Bügeln) mit Essig, Zitronensaft oder Zwiebelsaft anfeuchten, anschließend mit Wasser ausspülen
Tomaten	Fleck mit rohen Kartoffelscheiben belegen, mit warmer Seifenlauge ausspülen
Schimmel	in heißer Buttermilch einweichen; mit kaltem Wasser ausspülen
Schweiß	in Zitronensäure (12g/l Wasser), in einer Borax-Lösung oder nichtverdünntem Essig einweichen; anschließend waschen Feinwäsche, Wolle: mit verdünntem Essig abwischen Seide: Kartoffel in nichtgesalztem Wasser kochen, danach abkühlen, etwas Alkohol dazugeben und darin die Seide waschen
Rote Beete	mit kaltem Wasser ausspülen (oder Borax auftragen), einweichen und waschen
Rotwein	mit Salz bestreuen, mit Zitronensaft einreiben, anschließend mit Wasser ausspülen
Lippenstift	mit einer lauwarmen Lösung aus Wasser und Shampoo auswaschen
Rost	Rostfleck mit Mischung aus Zitronensaft und Salz behandeln; in der Sonne trocknen (vorher die Farbechtheit an einer nicht sichtbaren Stelle prüfen) im Rhabarberkompott (Saft) einweichen
Obst	mit Wasser ausspülen, Reste mit Essig oder Zitronensaft behandeln; waschen
Fruchtsaft	mit Salzwasser einreiben, 15 Min. einwirken lassen; waschen

Fleck	Entfernung des Flecks
Ruß	nicht reiben, Ruß wegblasen, mit Mehl oder Salz bestreuen und ausklopfen; Sie können den Fleck auch mit Weißbrot abtragen
Harz	Kleidungsstück in einen Plastiksack geben und einfrieren, den eingefrorenen Fleck abschaben; bei Wolle Butter oder Schmalz auftragen und waschen
Schmierfett	mit Butter behandeln; waschen
Spinat	mit rohen Kartoffeln einreiben; waschen
Stempeltinte	mit Zitrone und Salz einreiben; anschließend mit Wasser ausspülen
Gras	verdünnten Zitronensaft auftragen; waschen; bei Jeans Zahncreme auftragen, trocknen lassen und anschließend waschen
Wachs	Kleidungsstück in einen Plastiksack legen und einfrieren, den gefrorenen Wachs abschaben; den Rest des Fleckes bügeln (dabei ein Papiertuch auf den Flecken legen); anschließend waschen
Kaugummi	das Kleidungsstück in einen Plastiksack legen und einfrieren; den gefrorenen Kaugummi abschaben;

ENTSORGUNG

Zum **Verpacken** unserer Produkte verwenden wir umweltfreundliche Verpackungsmaterialien, die ohne Gefahren für die Umwelt wiederverwertet, entsorgt oder vernichtet werden können. Zu diesem Zweck sind die Verpackungsmaterialien entsprechend gekennzeichnet.



Das **Symbol** auf dem Produkt oder dessen Verpackung zeigt an, dass das Produkt nicht als gewöhnlicher Haushaltsmüll entsorgt werden darf. Bringen Sie das ausgediente Gerät zu einer Sammelstelle für die Wiederverwertung von elektrischen und elektronischen Altgeräten.

Bei der **Entsorgung** des ausgedienten Geräts sollten Sie das Anschlusskabel entfernen und den Türschalter zerstören, damit sich die Tür nicht schließen lässt (Sicherheit für spielende Kinder).

Durch **fachgerechte Entsorgung des** Geräts leisten Sie Ihren Beitrag zur Vermeidung von eventuellen negativen Folgen und Einflüssen auf die Umwelt und Gesundheit von Mensch und Tier, die im Fall von unsachgemäßer Entsorgung des Geräts entstehen können. Für detaillierte Informationen über die Entsorgung und Wiederverwertung des Produkts wenden Sie sich bitte an die zuständige städtische Stelle für Abfallentsorgung, an das Kommunalunternehmen oder an das Geschäft, in welchem Sie Ihr Gerät gekauft haben.

Wir behalten uns das Recht zu eventuellen Änderungen und Fehlern in der Gebrauchsanweisung vor.

TABELLE DER VERBRAUCHSWERTE

Programm	Beladung [kg]	Temperatur [°C]	Schleudern [U/Min.]	Restfeuchte [%]	Dauer [min.]	Wasserverbrauch [L]	Energieverbrauch [kWh]
Baumwolle							
(A-40%) ECO* □	9 / 4,5**	60	1000-1600	59-44	181 / 168**	57	0,95 / 0,82**
(A-40%) ECO* □	9 / 4,5**	40	1000-1600	59-44	160 / 150**	57	0,77 / 0,66**
(A-40%) ECO* □	8 / 4**	60	800-1600	62-44	181 / 166**	54	0,80 / 0,72**
(A-40%) ECO* □	8 / 4**	40	800-1600	62-44	160 / 150**	54	0,77 / 0,65**
(A-40%) ECO* □	7 / 3,5**	60	800-1600	62-44	181 / 161**	49	0,77 / 0,62**
(A-40%) ECO* □	7 / 3,5**	40	800-1600	62-44	160 / 150**	49	0,65 / 0,55**
(A-30%) ECO* □	8 / 4**	60	800-1600	62-44	181 / 166**	55	0,92 / 0,88**
(A-30%) ECO* □	8 / 4**	40	800-1600	62-44	160 / 150**	55	0,75 / 0,72**
(A-30%) ECO* □	7 / 3,5**	60	800-1600	62-44	181 / 161**	51	0,84 / 0,73**
(A-30%) ECO* □	7 / 3,5**	40	800-1600	62-44	160 / 150**	51	0,67 / 0,58**
(A-30%) ECO* □	6 / 3**	60	800-1600	62-44	181 / 160**	49	0,70 / 0,67**
(A-30%) ECO* □	6 / 3**	40	800-1600	62-44	160 / 150**	49	0,66 / 0,54**
(A-20%) ECO* □	7 / 3,5**	60	800-1600	62-44	181 / 161**	52	0,95 / 0,80**
(A-20%) ECO* □	7 / 3,5**	40	800-1600	62-44	160 / 150**	52	0,67 / 0,58**
(A-20%) ECO* □	6 / 3**	60	800-1600	62-44	181 / 160**	50	0,85 / 0,72**
(A-20%) ECO* □	6 / 3**	40	800-1600	62-44	160 / 150**	50	0,66 / 0,54**

* Testprogramm gemäß EN 60456 mit max. Schleuderdrehzahl

** Halbe Beladung

Baumwolle 40°C ECO □ und 60°C ECO □ sind Standardprogramme, auf die sich die Angaben auf dem Energieeffizienzsticker beziehen. Sie sind zum Waschen von Wäsche mittleren Verschmutzungsgrades geeignet und sind die effizientesten Programme hinsichtlich des Wasser- und Energieverbrauchs. Aus diesem Grund kann die tatsächliche Wassertemperatur von der Nenntemperatur des Waschzyklus abweichen.



Die gemessenen Werte der Programmdauer können wegen Abweichungen in der Art und Menge der Wäsche, der Schleuderdrehzahl, Stromschwankungen, Temperatur und Feuchtigkeit der Umgebung beim Endverbraucher von den angegebenen Werten abweichen.

Programm	Beladung [kg]	Temperatur [°C]	Schleudern [U/Min.]	Restfeuchte [%]	Dauer [min.]	Wasserverbrauch [L]	Energieverbrauch [kWh]
Baumwolle							
SLIM							
(A-30%) ECO* ◻	7 / 3,5**	60	800-1400	62-53	181 / 160**	49	0,79 / 0,64**
(A-30%) ECO* ◻	7 / 3,5**	40	800-1400	62-53	160 / 148**	49	0,55 / 0,48**
(A-30%) (I) ⁻ ECO* ◻	7 / 3,5**	60	800-1400	62-53	181 / 160**	49	0,76 / 0,62**
(A-30%) (I) ⁻ ECO* ◻	7 / 3,5**	40	800-1400	62-53	160 / 148**	49	0,52 / 0,46**
(A-30%) ECO* ◻	6,5 / 3,25**	60	800-1400	62-53	181 / 160**	49	0,79 / 0,64**
(A-30%) ECO* ◻	6,5 / 3,25**	40	800-1400	62-53	160 / 148**	49	0,55 / 0,48**
(A-30%) (I) ⁻ ECO* ◻	6,5 / 3,25**	60	800-1400	62-53	181 / 160**	49	0,76 / 0,62**
(A-30%) (I) ⁻ ECO* ◻	6,5 / 3,25**	40	800-1400	62-53	160 / 148**	49	0,52 / 0,46**
(A-30%) ECO* ◻	6 / 3**	60	800-1400	62-53	181 / 160**	49	0,79 / 0,64**
(A-30%) ECO* ◻	6 / 3**	40	800-1400	62-53	160 / 148**	49	0,55 / 0,48**
(A-30%) (I) ⁻ ECO* ◻	6 / 3**	60	800-1400	62-53	181 / 160**	49	0,76 / 0,62**
(A-30%) (I) ⁻ ECO* ◻	6 / 3**	40	800-1400	62-53	160 / 148**	49	0,52 / 0,46**
(A-30%) ECO* ◻	5 / 2,5**	60	800-1400	62-53	181 / 160**	47	0,69 / 0,64**
(A-30%) ECO* ◻	5 / 2,5**	40	800-1400	62-53	160 / 148**	49	0,50 / 0,48**
(A-20%) ECO* ◻	6,5 / 3,25**	60	800-1400	62-53	181 / 160**	50	0,89 / 0,71**
(A-20%) ECO* ◻	6,5 / 3,25**	40	800-1400	62-53	160 / 148**	50	0,60 / 0,52**
(A-20%) ECO* ◻	6 / 3**	60	800-1400	62-53	181 / 160**	50	0,89 / 0,71**
(A-20%) ECO* ◻	6 / 3**	40	800-1400	62-53	160 / 148**	50	0,60 / 0,52**
(A-20%) ECO* ◻	5 / 2,5**	60	800-1400	62-53	181 / 160**	47	0,78 / 0,71**
(A-20%) ECO* ◻	5 / 2,5**	40	800-1400	62-53	160 / 148**	51	0,52 / 0,52**

* Testprogramm gemäß EN 60456 mit max. Schleuderdrehzahl

** Halbe Beladung

- BPM-Motor (Invertermotor)

Baumwolle 40°C ECO ◻ und 60°C ECO ◻ sind Standardprogramme, auf die sich die Angaben auf dem Energieeffizienzsticker beziehen. Sie sind zum Waschen von Wäsche mittleren Verschmutzungsgrades geeignet und sind die effizientesten Programme hinsichtlich des Wasser- und Energieverbrauchs. Aus diesem Grund kann die tatsächliche Wassertemperatur von der Nenntemperatur des Waschzyklus abweichen.

PS10 CLASS



351675

de (06-16)