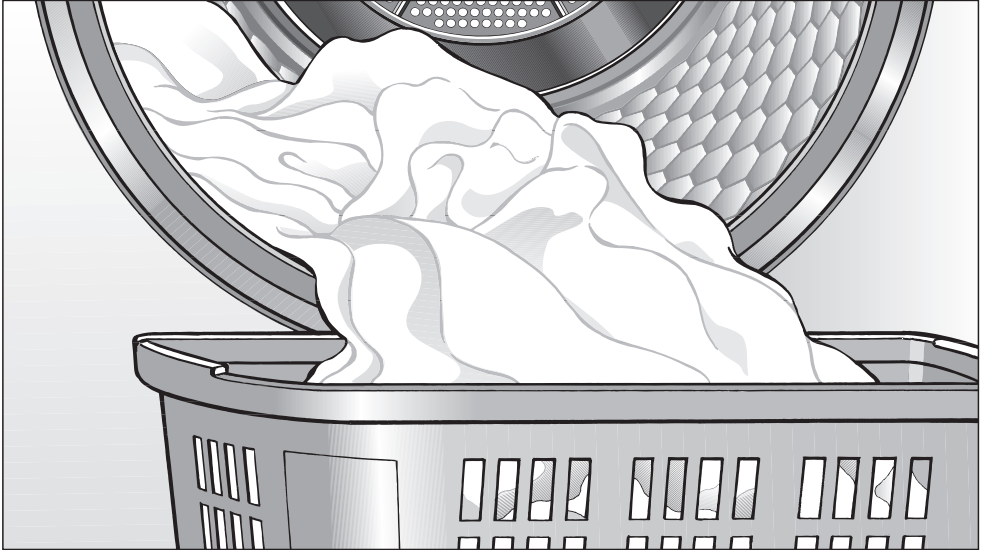


## Gebrauchsanweisung



## Ablufttrockner T 8703

Lesen Sie **unbedingt** die Gebrauchsanweisung vor Aufstellung - Installation - Inbetriebnahme. Dadurch schützen Sie sich und vermeiden Schäden an Ihrem Gerät.

de - DE

M.-Nr. 09 914 950

# Ihr Beitrag zum Umweltschutz

---

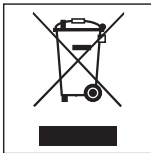
## Entsorgung der Transportverpackung

Die Verpackung schützt den Trockner vor Transportschäden. Die Verpackungsmaterialien sind nach umweltverträglichen und entsorgungstechnischen Gesichtspunkten ausgewählt und deshalb recycelbar.

Das Rückführen der Verpackung in den Materialkreislauf spart Rohstoffe und verringert das Abfallaufkommen. Ihr Fachhändler nimmt die Verpackung zurück.

## Entsorgung des Altgerätes

Elektrische und elektronische Altgeräte enthalten vielfach noch wertvolle Materialien. Sie enthalten aber auch schädliche Stoffe, die für ihre Funktion und Sicherheit notwendig waren. Im Restmüll oder bei falscher Behandlung können diese der menschlichen Gesundheit und der Umwelt schaden. Geben Sie Ihr Altgerät deshalb auf keinen Fall in den Restmüll.



Nutzen Sie stattdessen die an Ihrem Wohnort eingerichtete Sammelstelle zur Rückgabe und Verwertung elektrischer und elektronischer Altgeräte. Informieren Sie sich gegebenenfalls bei Ihrem Händler.

Bitte sorgen Sie dafür, dass Ihr Altgerät bis zum Abtransport kindersicher aufbewahrt wird.

## Energie einsparen

So können Sie eine unnötige Verlängerung der Trockenzeit und einen erhöhten Energieverbrauch vermeiden:

- Lassen Sie die Wäsche mit maximaler Schleuderdrehzahl im Waschautomaten schleudern. Sie können beim Trocknen ca. 30 % Energie aber auch Zeit sparen, wenn Sie z.B. mit 1600 U/min statt mit 800 U/min schleudern.
- Nutzen Sie für das jeweilige Trockenprogramm die maximale Beladungsmenge. Dann ist der Energieverbrauch in Bezug auf die gesamte Wäschemenge am günstigsten.
- Sorgen Sie beim Trocknen für eine ausreichende Raumbelüftung.
- Reinigen Sie nach jedem Trocknen das Flusensieb.
- Kontrollieren Sie regelmäßig die Abluftleitung und deren Bestandteile auf mögliche Flusenverstopfungen und entfernen Sie diese gegebenenfalls.
- Vermeiden Sie viele Bögen oder Biegungen bei der Installation der Abluftleitung.

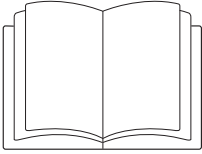
---

<b>Ihr Beitrag zum Umweltschutz</b> . . . . .	2
<b>Sicherheitshinweise und Warnungen</b> . . . . .	5
<b>Bedienungsblende</b> . . . . .	15
<b>Wäschepflege</b> . . . . .	16
Pflegesymbole . . . . .	16
Tipps zum Trocknen . . . . .	16
<b>So trocknen Sie richtig</b> . . . . .	17
Kurzanweisung . . . . .	17
Schonen . . . . .	18
Programmablauf ändern . . . . .	19
Laufendes Programm umwählen . . . . .	19
Laufendes Programm abbrechen und neues Programm wählen . . . . .	19
Laufendes Programm abbrechen und Wäsche entnehmen . . . . .	19
Wäsche nachlegen oder entnehmen . . . . .	19
<b>Programmübersicht</b> . . . . .	20
<b>Reinigung und Pflege</b> . . . . .	22
Flusensieb reinigen . . . . .	22
Gittersiebe reinigen . . . . .	23
Trockner reinigen . . . . .	23
<b>Störungshilfen</b> . . . . .	24
Was tun, wenn . . . ? . . . . .	24
Allgemeine Störungen . . . . .	24
Prüf- und Störungsmeldungen . . . . .	27
Glühlampe austauschen . . . . .	28
<b>Kundendienst</b> . . . . .	29
Reparaturen . . . . .	29
Programmaktualisierung (Update) . . . . .	29
Garantiebedingungen und Garantiezeit . . . . .	29
Nachkaufbares Zubehör . . . . .	29

# Inhalt

---

<b>Aufstellen und Anschließen</b> . . . . .	30
Vorderansicht . . . . .	30
Rückansicht . . . . .	31
Aufstellungsort . . . . .	31
Trockner zum Aufstellungsort tragen . . . . .	31
Unterbau unter eine Arbeitsplatte . . . . .	31
Trockner ausrichten . . . . .	32
Wasch-Trocken-Säule . . . . .	32
Elektroanschluss . . . . .	33
<b>Installation der Abluftleitung</b> . . . . .	34
Grundsätze . . . . .	34
Gesamtrohrlänge berechnen . . . . .	35
Installationsmöglichkeiten am Trockner . . . . .	36
Ⓐ Abluftleitungssystem mit flexibler Abluftleitung . . . . .	37
Ⓑ Abluftleitungssystem aus gesteckten Rohren . . . . .	39
Ⓒ Mauerrohr-Direktanschluss . . . . .	40
Ⓓ Abluftsammelleitung . . . . .	41
Wasch-Trocken-Säule . . . . .	42
<b>Verbrauchsdaten</b> . . . . .	43
<b>Technische Daten</b> . . . . .	44
<b>Programmierfunktionen</b> . . . . .	46
Restfeuchte des Programms "Baumwolle" ändern . . . . .	46
Restfeuchte des Programms "Pflegeleicht" ändern . . . . .	47
Knitterschutz einstellen . . . . .	48
Summer aus-/einschalten . . . . .	49
Programmwahl "Automatic" ändern . . . . .	50
Abkühlzeitverlängerung einstellen . . . . .	51
Standby einstellen . . . . .	52



▶ Lesen Sie **unbedingt** diese Gebrauchsanweisung.

Dieser Trockner entspricht den vorgeschriebenen Sicherheitsbestimmungen. Ein unsachgemäßer Gebrauch kann jedoch zu Schäden an Personen und Sachen führen.

Lesen Sie vor dem ersten Benutzen des Trockners die Gebrauchsanweisung. Sie gibt wichtige Hinweise für die Sicherheit, den Gebrauch und die Wartung des Trockners. Dadurch schützen Sie sich und verhindern Schäden am Trockner.

Bewahren Sie diese Gebrauchsanweisung auf und geben Sie diese an einen eventuellen Nachbesitzer weiter.

## Bestimmungsgemäße Verwendung

▶ Dieser Trockner ist dazu bestimmt, im Haushalt und in haushaltsähnlichen Aufstellungsumgebungen verwendet zu werden.

▶ Dieser Trockner ist nicht für den Gebrauch im Außenbereich bestimmt.

▶ Benutzen Sie den Trockner ausschließlich im haushaltsüblichen Rahmen nur zum Trocknen von in Wasser gewaschenen Textilien, die vom Hersteller im Pflegeetikett als trocknergeeignet ausgewiesen sind.

Alle anderen Anwendungsarten sind unzulässig. Miele haftet nicht für Schäden, die durch bestimmungswidrigen Gebrauch oder falsche Bedienung verursacht werden.

## Sicherheitshinweise und Warnungen

---

▶ Personen, die aufgrund ihrer physischen, sensorischen oder geistigen Fähigkeiten oder ihrer Unerfahrenheit oder Unkenntnis nicht in der Lage sind, den Trockner sicher zu bedienen, dürfen diesen Trockner nicht ohne Aufsicht oder Anweisung durch eine verantwortliche Person benutzen.

### **Kinder im Haushalt**

▶ Kinder unter acht Jahren müssen vom Trockner ferngehalten werden, es sei denn, sie werden ständig beaufsichtigt.

▶ Kinder ab acht Jahren dürfen den Trockner nur ohne Aufsicht bedienen, wenn ihnen der Trockner so erklärt wurde, dass sie den Trockner sicher bedienen können. Kinder müssen mögliche Gefahren einer falschen Bedienung erkennen und verstehen können.

▶ Kinder dürfen den Trockner nicht ohne Aufsicht reinigen oder warten.

▶ Beaufsichtigen Sie Kinder, die sich in der Nähe des Trockners aufhalten. Lassen Sie Kinder niemals mit dem Trockner spielen.

## Technische Sicherheit

- ▶ Kontrollieren Sie den Trockner vor der Aufstellung auf äußere sichtbare Schäden.  
Einen beschädigten Trockner nicht aufstellen und in Betrieb nehmen.
- ▶ Vor dem Anschließen des Trockners unbedingt die Anschlussdaten (Absicherung, Spannung und Frequenz) auf dem Typenschild mit denen des Elektronetzes vergleichen. Erfragen Sie diese im Zweifelsfalle bei einer Elektro-Fachkraft.
- ▶ Die elektrische Sicherheit dieses Trockners ist nur dann gewährleistet, wenn er an ein vorschriftsmäßig installiertes Schutzleitersystem angeschlossen wird. Es ist sehr wichtig, dass diese grundlegende Sicherheitsvoraussetzung geprüft und im Zweifelsfall die Hausinstallation durch eine Fachkraft überprüft wird. Miele kann nicht für Schäden verantwortlich gemacht werden, die durch einen fehlenden oder unterbrochenen Schutzleiter verursacht werden.
- ▶ Verwenden Sie aus Sicherheitsgründen keine Verlängerungskabel, Mehrfach-Tischsteckdosen oder Ähnliches (Brandgefahr durch Überhitzung).
- ▶ Wenn die Netzanschlussleitung beschädigt ist, muss diese durch von Miele autorisierte Fachkräfte ersetzt werden, um Gefahren für den Benutzer zu vermeiden.
- ▶ Durch unsachgemäße Reparaturen können unvorhersehbare Gefahren für den Benutzer entstehen, für die Miele keine Haftung übernimmt. Reparaturen dürfen nur von Miele autorisierten Fachkräften durchgeführt werden, ansonsten besteht bei nachfolgenden Schäden kein Garantieanspruch.

## Sicherheitshinweise und Warnungen

---

- ▶ Defekte Bauteile dürfen nur gegen Miele Original Ersatzteile ausgetauscht werden. Nur bei diesen Teilen können wir gewährleisten, dass sie in vollem Umfang die Sicherheitsanforderungen erfüllen, die wir an unsere Geräte stellen.
- ▶ Im Fehlerfall oder bei der Reinigung und Pflege ist dieser Trockner nur dann vom Elektronetz getrennt, wenn
  - der Netzstecker des Trockners gezogen ist oder
  - die Sicherung der Hausinstallation ausgeschaltet ist oder
  - die Schraubsicherung der Hausinstallation ganz herausgeschraubt ist.
- ▶ Dieser Trockner darf nicht an nichtstationären Aufstellungsorten (z.B. Schiffe) betrieben werden.
- ▶ Nehmen Sie keine Veränderungen am Trockner vor, die nicht ausdrücklich von Miele zugelassen sind.



# Sicherheitshinweise und Warnungen

---

- ▶ Beachten Sie die Anweisungen in den Kapiteln "Aufstellen und Anschließen" und "Installation der Abluftleitung" sowie das Kapitel "Technische Daten".
- ▶ Die Zugänglichkeit des Netzsteckers muss immer gewährleistet sein, um den Trockner von der Netzversorgung zu trennen.
- ▶ Der Luftspalt zwischen Trocknerunterseite und Fußboden darf nicht durch Sockelleisten, hochflorigen Teppichboden usw. verkleinert werden. Es ist sonst keine ausreichende Luftzufuhr gewährleistet.
- ▶ Im Schwenkbereich der Trocknertür darf keine abschließbare Tür, Schiebetür oder entgegengesetzt angeschlagene Tür installiert werden.

## Sachgemäßer Gebrauch

- ▶ Die maximale Beladungsmenge beträgt 7 kg (Trockenwäsche). Die teilweise geringeren Beladungsmengen für einzelne Programme können Sie dem Kapitel "Programmübersicht" entnehmen.
- ▶ Brandgefahr!  
Dieser Trockner darf nicht an einer steuerbaren Steckdose (z.B. über eine Zeitschaltuhr oder an einer elektrischen Anlage mit Spitzenlastabschaltung) betrieben werden.  
Würde das Trockenprogramm vor Beendigung der Abkühlphase abgebrochen, bestünde die Gefahr der Wäscheselbstentzündung.

## Sicherheitshinweise und Warnungen

---

- ▶ Weil Brandgefahr besteht, dürfen Textilien dann nicht getrocknet werden, wenn sie
  - ungewaschen sind.
  - nicht ausreichend gereinigt sind und öl-, fetthaltige oder sonstige Rückstände aufweisen (z.B. Küchen- oder Kosmetikwäsche mit Speiseöl-, Öl-, Fett-, Creme-Rückständen).  
Bei nicht ausreichend gereinigten Textilien besteht Brandgefahr durch Wäscheseibstentzündung, sogar nach Beendigung des Trockenvorganges und außerhalb des Trockners.
  - mit feuergefährlichen Reinigungsmitteln oder mit Rückständen von Aceton, Alkohol, Benzin, Petroleum, Kerosin, Fleckenentferner, Terpentin, Wachs, Wachsentsferner oder Chemikalien (kann z.B. bei Mopps, Aufnehmern, Wischlappen vorliegen) behaftet sind.
  - mit Haarfestiger-, Haarspray-, Nagellackentferner- oder ähnlichen Rückständen behaftet sind.

Waschen Sie deshalb solche besonders stark verschmutzten Textilien besonders gründlich: zusätzliche Menge Waschmittel verwenden und eine hohe Temperatur wählen. Im Zweifelsfall diese mehrmals waschen.

- ▶ Alle Gegenstände sind aus den Taschen zu entfernen (wie z.B. Feuerzeuge, Zündhölzer).
- ▶ **Warnung:** Den Trockner niemals vor Beendigung des Trockenprogramms ausschalten. Es sei denn, alle Wäschestücke werden sofort entnommen und so ausgebreitet, dass die Wärme abgegeben werden kann.
- ▶ Weichspüler oder ähnliche Produkte sollten so verwendet werden, wie es in den Anweisungen für den Weichspüler festgelegt ist.

## Sicherheitshinweise und Warnungen

---

- ▶ Weil Brandgefahr besteht, dürfen Textilien oder Produkte niemals getrocknet werden,
  - wenn industrielle Chemikalien für die Reinigung benutzt worden sind (z.B. in einer Chemischen Reinigung).
  - die überwiegend Schaumgummi-, Gummi- oder gummiähnliche Anteile enthalten. Das sind z.B. Produkte aus Latexschaumgummi, Duschhauben, wasserdichte Textilien, gummierte Artikel und Kleidungsstücke, Kopfkissen mit Schaumgummiflocken.
  - die mit Füllungen versehen und beschädigt sind (z.B. Kissen oder Jacken). Die herausfallende Füllung kann einen Brand verursachen.
  
- ▶ Der Heizphase folgt bei vielen Programmen die Abkühlphase, um sicherzustellen, dass die Wäschestücke bei einer Temperatur verbleiben, bei der sie nicht beschädigt werden (z.B. Vermeidung einer Wäscheselbstentzündung). Erst hiernach ist das Programm beendet.

Die Wäsche immer direkt und komplett nach Programmende entnehmen.
  
- ▶ Stützen oder lehnen Sie sich nicht auf die Tür. Dieser Trockner kann sonst umkippen.
  
- ▶ Schließen Sie die Tür nach jedem Trocknen. So können Sie vermeiden, dass
  - Kinder versuchen, in den Trockner zu klettern oder Gegenstände darin zu verstecken.
  - Kleintiere in den Trockner klettern.

## Sicherheitshinweise und Warnungen

---

- ▶ Dieser Trockner darf nicht ohne Flusensieb oder mit beschädigtem Flusensieb betrieben werden.
- ▶ Das Flusensieb muss regelmäßig gereinigt werden!
- ▶ Dieser Trockner darf nicht ohne Abluftleitung betrieben werden.
- ▶ Dieser Trockner darf nicht an einem fremd genutzten Kamin angeschlossen werden.
- ▶ Stellen Sie den Trockner nicht in frostgefährdeten Räumen auf. Bereits Temperaturen um dem Gefrierpunkt beeinträchtigen die Funktionsfähigkeit des Trockners.  
Die zulässige Raumtemperatur darf zwischen +2°C und +35°C liegen.
- ▶ Kontrollieren Sie regelmäßig alle Bestandteile der Abluftleitung (z.B. Mauerrohr, Außengitter, Biegungen usw.) auf Luftdurchlässigkeit. Es können sich Flusen ablagern, durch die das Ausblasen der Luft behindert wird.  
Ist eine bereits genutzte Abluftleitung vorhanden, sollte sie kontrolliert werden, bevor sie am Trockner installiert wird.
- ▶ Die Abluft darf nicht in einen in Betrieb befindlichem Rauch- oder Abgaskamin und nicht in einen Schacht geführt werden, welcher der Entlüftung von Aufstellungsräumen mit Feuerstätten dient. Es besteht sonst die Gefahr, dass Rauch oder Abgas zurückgedrückt wird.

## Sicherheitshinweise und Warnungen

---

► Erstickungs- und Vergiftungsgefahr durch Zurücksaugen von Abgasen besteht, wenn Gas-Durchlauferhitzer, Gas-Raumheizung, Kohleofen mit Kaminanschluss usw. im selben Raum oder in der Wohnung oder in benachbarten Räumen installiert sind und der Unterdruck 4 Pa oder mehr beträgt.

Vermeiden Sie Unterdruck durch eine ausreichende Raumbelüftung, z.B. durch

- unverschließbare Belüftungsöffnungen in der Außenwand oder
- einen Fensterschalter: Dieser Trockner lässt sich nur bei geöffnetem Fenster einschalten.

Den gefahrlosen Betrieb sowie die Vermeidung von Unterdruck von 4 Pa oder mehr sollten Sie sich auf jeden Fall von Ihrem Schornstiefegermeister bestätigen lassen.

► Halten Sie den Aufstellraum des Trockners immer frei von Staub und Flusen.

Schmutzpartikel in der angesaugten Luft begünstigen Verstopfungen.


► Den Trockner nicht nass abspritzen.

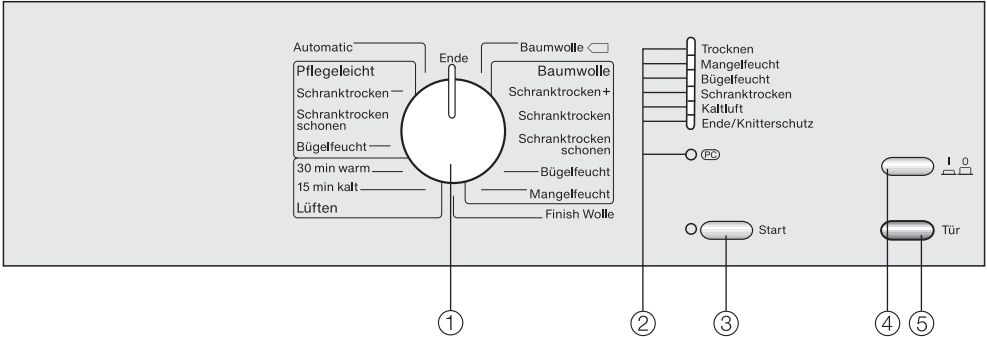
# Sicherheitshinweise und Warnungen

---

## Zubehör

- ▶ Zubehörteile dürfen nur dann an- oder eingebaut werden, wenn sie ausdrücklich von Miele freigegeben sind.  
Wenn andere Teile an- oder eingebaut werden, gehen Ansprüche aus Garantie, Gewährleistung und / oder Produkthaftung verloren.
- ▶ Miele Trockner und Miele Waschautomaten können als Wasch-Trocken-Säule aufgestellt werden. Dazu ist als nachkaufbares Zubehör ein Miele Wasch-Trocken-Verbindungssatz erforderlich. Es ist darauf zu achten, dass der Wasch-Trocken-Verbindungssatz zu dem Miele Trockner und Miele Waschautomaten passt.
- ▶ Achten Sie darauf, dass der als nachkaufbares Zubehör erhältliche Miele Sockel zu diesem Trockner passt.

 Miele kann nicht für Schäden verantwortlich gemacht werden, die infolge von Nichtbeachtung der Sicherheitshinweise und Warnungen verursacht werden.



## ① Programmwähler

Zum Einstellen des Trockenprogramms.  
Den Programmwähler können Sie rechts- oder linksherum drehen.

## ② Programmablauf-/Prüf-Kontrolle

### ③ Taste **Start**

Startet das gewählte Programm.  
Die Kontrollleuchte blinkt, wenn das Programm gestartet werden kann, und leuchtet nach Programmstart.

### ④ Taste

Zum Ein- und Ausschalten des Trockners.  
Die Kontrollleuchte *Ende/Knitterschutz* leuchtet nach dem Einschalten zur Bestätigung.








### ⑤ Taste **Tür**

Zum Öffnen / Programm abbrechen.  
Unabhängig von der Stromversorgung kann die Tür mit dieser Taste geöffnet werden.

Hinweis: Bei eingeschaltetem Trockner und geöffneter Tür erlischt die Trommelbeleuchtung nach einigen Minuten von selbst (Energieeinsparung).

# Wäschepflege

## Pflegesymbole

Trocknen	
	normale/höhere Temperatur
	reduzierte Temperatur: <i>Schon</i> en wählen (für empfindliche Textilien)
	nicht trocknergeeignet
Bügeln und Mangeln	
	sehr heiß
	heiß
	nicht sehr heiß
	nicht bügeln/mangeln

## Tipps zum Trocknen

Durch Überfüllung wird die Wäsche strapaziert, das Trocknungsergebnis beeinträchtigt und es ist mit Knitterbildung zu rechnen. Beachten Sie immer die maximale Beladungsmenge, die im Kapitel "Programmübersicht" aufgeführt ist.

- Reines Leinengewebe neigt zum Aufrauen. Nur trocknen, wenn es im Pflegeetikett aufgeführt ist.
  - Gewirkte Textilien (z.B. T-Shirts, Unterwäsche) laufen bei der ersten Wäsche oft ein. Deshalb: Diese Textilien nicht übertrocknen, um weiteres Einlaufen zu vermeiden. Kaufen Sie gewirkte Textilien eventuell eine oder zwei Nummern größer.
  - Die Knitterbildung in pflegeleichten Textilien nimmt zu, je größer die Beladungsmenge ist. Das trifft besonders auf sehr empfindliches Gewebe zu (z.B. Oberhemden, Blusen). In Zweifelsfällen die Beladung durch Aufteilen verringern oder benutzen Sie das Programm *Pflegeleicht Bügelfeucht*.
  - Gestärkte Wäsche können Sie trocknen. Dosieren Sie für den gewohnten Appretureffekt jedoch die doppelte Menge Stärke.
  - Neue farbige Textilien vorm ersten Trocknen gründlich separat waschen. Diese nicht zusammen mit hellen Textilien trocknen, weil sie abfärben können (auch auf Kunststoffbauteile im Trockner). Ebenso können sich auf die Textilien andersfarbige Flusen legen.
- Jacken öffnen, damit diese gleichmäßig durchtrocknen.
  - Keine tropfnassen Textilien trocknen! Textilien nach dem Waschen mindestens 30 Sekunden anschleudern.
  - Beladungsmix aus Baumwolle, Buntwäsche, pflegeleichten Textilien im Programm *Automatic* trocknen.
  - Wolle und Wollgemische neigen zum Verfilzen und Schrumpfen. Behandeln Sie diese Textilien nur im Programm *Finish Wolle*.



## Kurzanweisung

Die mit Zahlen (1, 2, 3, ...) gekennzeichneten Bedienschritte können Sie als Kurzanweisung nutzen.

### 1 Wäsche vorbereiten

Lockern Sie die gewaschenen Textilien auf und sortieren Sie diese nach . . .  
. . . gewünschter Trockenstufe,  
. . . Faser- und Gewebearart,  
. . . gleicher Größe,  
. . . gleicher Restfeuchte nach dem Schleudern.

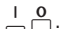
So wird die Trocknung besonders gleichmäßig.

⚠ Entfernen Sie Fremdkörper wie Waschmittel-Dosierhilfen aus der Wäsche. Fremdkörper können schmelzen und den Trockner und die Wäsche beschädigen.

- Damit keine Textilfüllungen herausfallen, Säume und Nähte prüfen.
- Bett- und Kissenbezüge schließen, damit keine Kleinteile hineingelangen.
- Haken und Ösen schließen.
- Textilgürtel und Schürzenbänder zusammenbinden.
- Gelöste Formbügel von BHs vernähen oder entfernen.

### 2 Trockner einschalten

Sie können den Trockner auch nach dem Beladen einschalten, dann wird die Trommel nicht beleuchtet (Energieeinsparung).

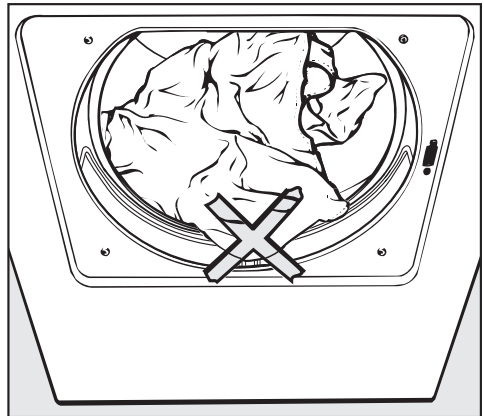
- Drücken Sie zum Einschalten die Taste .

### 3 Trockner beladen

- Drücken Sie zum Öffnen Taste *Tür*.
- Legen Sie die Wäsche aufgelockert in die Trommel.

Beachten Sie die maximalen Beladungsmengen im Kapitel "Programmübersicht". Überfüllung strapaziert die Textilien und beeinträchtigt die Trocknung.

- Kontrollieren Sie vor dem Schließen, ob das Flusensieb ordnungsgemäß in die Türkappe eingeschoben ist.

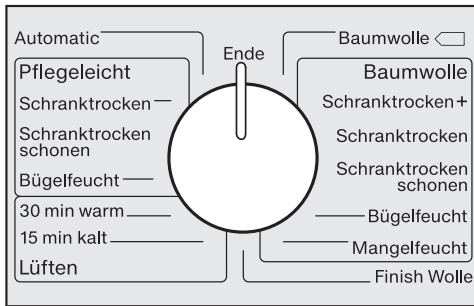


Keine Wäscheteile einklemmen, weil diese sonst beschädigt werden.

- Schließen Sie die Tür mit leichtem Schwung - Sie können sie auch anlehnen und zudrücken.


# So trocknen Sie richtig

## 4 Programm wählen



- Stellen Sie den Programmwähler auf das gewünschte Programm ein.

### Schonen

- Empfindliche Textilien (mit Pflege-symbol , z.B. aus Acryl) werden mit niedriger Temperatur schranktrocken getrocknet.
- Die Programmdauer ist gegenüber *Schranktrocken* etwas länger.

## 5 Programm starten

- Drücken Sie die Taste *Start*.

Die Kontrollleuchte der Taste *Start* geht vom Blinken in ein Leuchten über. Die Heizphase beginnt.

Rechts auf der Bedienungsblende leuchtet (je nach Programmwahl) die Kontrollleuchte der jeweils erreichten Trockenstufe.

### Vor Programmende

Der Heizphase folgt die Abkühlphase zum Abkühlen der Wäsche (Kontrollleuchte *Kaltluft* leuchtet). Erst hiernach ist das Programm beendet. Keine Abkühlphase besitzen diese Programme: *Finish Wolle*.

### Programmende

Die Kontrollleuchte *Ende/Knitterschutz* leuchtet.


Die Trommel dreht sich in Intervallen, wenn Sie die Textilien nicht sofort entnehmen (Knitterschutz), so werden Knitterfalten vermieden (nicht bei *Finish Wolle*) - Dauer: 1 h.

Im Knitterschutz . . .  
. . . leuchtet (je nach Programmwahl) zusätzlich die Kontrollleuchte der erreichten Trockenstufe.  
. . . ertönt der Summer in Intervallen.

## ⑥ Wäsche entnehmen

- Drücken Sie die Taste *Tür*.
- Öffnen Sie die Tür.
- Entnehmen Sie die Wäsche.

Keine Wäschestücke in der Trommel vergessen! Verbleibende Wäsche kann durch Übertrocknung Schaden nehmen.

- Drücken Sie zum Ausschalten die Taste  (*Ein/Aus*).
- Reinigen Sie das Flusensieb.
- Schließen Sie die Tür.

## Programmablauf ändern

### Laufendes Programm umwählen

Eine Programmumwahl ist nicht mehr möglich (Schutz vor unbeabsichtigtem Ändern).

Wird eine Anwahl getätigt, dann blinkt die Kontrollleuchte *Ende/Knitterschutz*.

Um ein neues Programm wählen zu können, müssen Sie das Programm abbrechen.

### Laufendes Programm abbrechen und neues Programm wählen


- Drehen Sie den Programmwähler auf *Ende*.
- Drücken Sie die Taste *Tür*.
- Schließen Sie die Tür.
- Wählen und starten Sie direkt ein neues Programm.

### Laufendes Programm abbrechen und Wäsche entnehmen

- Siehe nachfolgend: "Wäsche nachlegen oder entnehmen".
- Schalten Sie den Trockner nach dem Schließen der Tür aus.

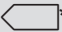



### Wäsche nachlegen oder entnehmen

- Drücken Sie die Taste *Tür*.
- Öffnen Sie die Tür.

 **Verbrennungsgefahr:**  
Berühren Sie nicht die Trommelrückseite beim Nachlegen/Entnehmen von Textilien! Es entstehen hohe Temperaturen im Trommelbereich.

- Legen Sie Wäsche nach oder entnehmen Sie einen Teil der Wäsche.
- Schließen Sie die Tür.
- Drücken Sie die Taste *Start*.

# Programmübersicht

<b>Baumwolle</b>  **		<b>maximal 7 kg*</b>
Textilien	Normal nasse Baumwollwäsche, wie unter <i>Baumwolle Schranktrocken</i> beschrieben.	
Hinweis	<ul style="list-style-type: none"> <li>– Es wird ausschließlich <i>Schranktrocken</i> getrocknet.</li> <li>– Das Programm <i>Baumwolle</i>  ist vom Energieverbrauch für das Trocknen von normal nasser Baumwollwäsche am effizientesten.</li> </ul>	
<b>Baumwolle</b>		<b>maximal 7 kg*</b>
<b>Schranktrocken+, Schranktrocken, Schonen</b>		
Textilien	Ein- und mehrlagige Textilien aus Baumwolle. Zum Beispiel: Frottier-Handtücher/Badetücher/Bademäntel, T-Shirts, Unterwäsche, Biber-/Frottierbettwäsche, Säuglingswäsche.	
Hinweis	– <i>Schonen</i> wählen für Textilien mit dem Pflegesymbol  . In diesem Programm werden empfindliche Textilien mit niedriger Temperatur schranktrocken getrocknet.	
<b>Bügelfeucht, Mangelfeucht</b>		
Textilien	Textilien aus Baumwoll- oder Leinengewebe. Zum Beispiel: Tischwäsche, Bettwäsche, gestärkte Wäsche.	
Hinweis	Mangelwäsche bis zum Mangeln aufrollen, so bleibt sie feucht.	
<b>Pflegeleicht</b>		<b>maximal 3,5 kg*</b>
<b>Schranktrocken, Schonen, Bügelfeucht</b>		
Textilien	Pflegeleichte Textilien aus Synthetik, Baumwolle oder Mischgeweben. Zum Beispiel: Pullover, Kleider, Hosen, Kittel, Tischdecken.	
Hinweis	<ul style="list-style-type: none"> <li>– <i>Schonen</i> wählen für Textilien mit dem Pflegesymbol . In diesem Programm werden empfindliche Textilien (z.B. aus Acryl) mit niedriger Temperatur schranktrocken getrocknet.</li> <li>– Für besonders knitterarmes Trocknen <i>Bügelfeucht</i> wählen und die Beladung auf 1,5 kg* reduzieren.</li> <li>– Textilien werden bei <i>Bügelfeucht</i> in Abhängigkeit von der Textilarart und Beladung knitterarm getrocknet.</li> </ul>	

\* Gewicht der Trockenwäsche

\*\* Hinweis für Prüfinstitute:

Prüfprogramm gemäß Verordnung 392/2012/EU für das Energieetikett gemessen nach EN 61121

# Programmübersicht

<b>Automatic</b>		<b>maximal 5 kg*</b>
Textilien	Beladungsmix aus Buntwäsche und pflegeleichten Textilien für die Programme <i>Koch-/Buntwäsche</i> und <i>Pflegeleicht</i> .	
<b>Lüften</b>		<b>maximal 7 kg*</b>
<b>warm</b>		
Textilien	<ul style="list-style-type: none"> <li>– Nachtrocknen mehrlagiger Textilien, die aufgrund ihrer Beschaffenheit ungleichmäßig trocknen: Z.B. Jacken, Kissen und voluminöse Textilien.</li> <li>– Trocknen einzelner Wäschestücke: Z.B. Badetücher, Badekleidung, Spültücher.</li> </ul>	
<b>kalt</b>		
Textilien	Alle Textilien, die durchlüftet werden sollen.	
<b>Finish Wolle</b>		<b>maximal 2 kg*</b>
Textilien	Wolltextilien.	
Hinweis	<ul style="list-style-type: none"> <li>– Wolltextilien werden in kurzer Zeit aufgelockert und flauschiger, aber nicht fertig getrocknet.</li> <li>– Textilien nach Programmende sofort entnehmen und an der Luft trocknen lassen.</li> </ul>	

\* Gewicht der Trockenwäsche

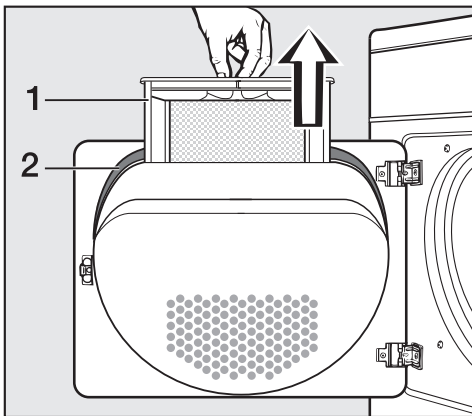
# Reinigung und Pflege

## Flusensieb reinigen

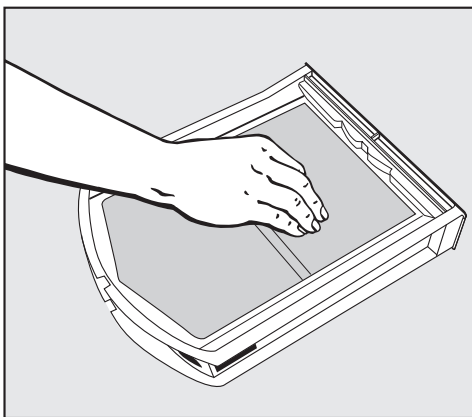
Das Flusensieb in der Türkappe fängt anfallende Flusen auf. Reinigen Sie es nach **jedem** Trocknen.

## Trockenreinigung

**Tipp:** Flusen können Sie berührungsfrei mit dem Staubsauger absaugen.



- Ziehen Sie das Flusensieb (1) aus der Türkappe heraus.



- Streifen oder saugen Sie die Flusen von der Siebfläche ab.

- Entfernen Sie die Flusen aus dem Hohlraum in der Türkappe mit einer Flaschenbürste oder dem Staubsauger.
- Reinigen Sie die Dichtung (2) an der Türkappe rundherum mit einem feuchten Tuch.
- Schieben Sie das Flusensieb richtig herum bis zum Anschlag in die Türkappe und schließen Sie die Tür.

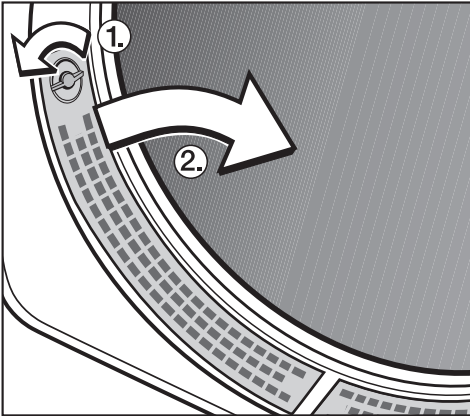
## Nassreinigung

Das Flusensieb sollten Sie zusätzlich **nur dann** nass reinigen, wenn es stark verklebt oder verstopft ist.

- Reinigen Sie das Flusensieb unter fließendem heißen Wasser.
- Trocknen Sie das Flusensieb mit Vorsicht gründlich ab.

## Gittersiebe reinigen

Reinigen Sie von Zeit zu Zeit die Gittersiebe in der Einfüllöffnung der Tür sowie den Luftführungsbereich unterhalb der Gittersiebe.



- Drehen Sie am linken und rechten Gittersieb den Knebel ① (bis zum deutlichen Rasten).
- Ziehen Sie die Gittersiebe (am Knebel gefasst) zur Mitte hin heraus ②.
- Reinigen Sie die Gittersiebe unter fließendem heißen Wasser und trocknen Sie diese ab.
- Reinigen Sie ebenfalls den Luftführungsbereich unterhalb der Gittersiebe, z.B. mit dem Staubsauger.
- Setzen Sie die Gittersiebe unten ein und drücken diese oben an.
- Verriegeln Sie beide Knebel (bis zum deutlichen Rasten).

## Trockner reinigen

Trockner vom Elektronetz trennen.

- Gehäuse, Bedienungsblende und Dichtung der Türkappe nur leicht feucht mit mildem Reinigungsmittel oder Seifenlauge reinigen.
- Edelstahl (z.B. die Trommel) können Sie mit geeignetem Edelstahl-Putzmittel reinigen.


**Keine** Scheuermittel, lösemittelhaltigen Reiniger, Glas- oder Allzweckreiniger verwenden. Diese können Kunststoffoberflächen und andere Geräteteile beschädigen.

- Trocknen Sie alle Teile mit einem weichen Tuch ab.

# Störungshilfen

## Was tun, wenn . . . ?

Sie können die meisten Störungen selbst beheben. In vielen Fällen können Sie Zeit und Kosten sparen, da Sie nicht den Kundendienst rufen müssen. Die nachfolgende Übersicht soll Ihnen dabei helfen, die Ursachen einer Störung zu finden und zu beseitigen. Bitte beachten Sie jedoch:

 Reparaturen an Elektrogeräten dürfen nur von autorisierten Fachkräften durchgeführt werden. Durch unsachgemäße Reparaturen können erhebliche Gefahren für den Benutzer entstehen.

### Allgemeine Störungen

Problem	Ursache	Behebung
<b>Es lässt sich kein Programm starten.</b>	Die Ursache lässt sich nicht unmittelbar feststellen.	<ul style="list-style-type: none"><li>– Ist dieser Trockner eingeschaltet?</li><li>– Ist der Netzstecker eingesteckt?</li><li>– Ist die Tür geschlossen?</li><li>– Ist die Sicherung in Ordnung?</li></ul>
<b>Stromausfall</b>	Nach Netzwiederkehr startet ein zuvor gelaufenes Programm automatisch, solange die Kaltluftphase nicht erreicht war.	
<b>Wäschestücke aus synthetischen Fasern sind nach dem Trocknen statisch aufgeladen.</b>	Synthetisches neigt zu statischen Aufladungen.	Ein beim Waschen verwendetes Weichspülmittel im letzten Spülgang kann die statische Aufladung beim Trocknen mindern.
<b>Die Kontrollleuchte der Taste <i>Start</i> blinkt langsam.</b>	Dieser Trockner befindet sich im Standby. Das ist kein Fehler, sondern eine ordnungsgemäße Funktion.	Siehe Kapitel "Programmierungsfunktionen".



<b>Problem</b>	<b>Ursache</b>	<b>Behebung</b>
<b>Es haben sich Flusen gebildet.</b>	Beim Trocknen lösen sich die Flusen, die sich hauptsächlich durch den Abrieb beim Tragen oder zum Teil beim Waschen auf den Textilien gebildet haben. Die Beanspruchung der Textilien im Trockner dagegen ist in Bezug auf deren Haltbarkeit gering.	Anfallende Flusen werden von einem Flusensieb aufgefangen und können leicht entfernt werden (siehe Kapitel "Reinigung und Pflege").
<b>Die Wäsche ist nicht zufriedenstellend getrocknet.</b>	Die Beladung bestand aus unterschiedlichen Geweben.	<ul style="list-style-type: none"> <li>– Trocknen Sie mit Warmluft nach.</li> <li>– Wählen Sie beim nächsten Programmlauf ein geeignetes Programm *.</li> </ul>
<b>Die Trommelbeleuchtung leuchtet nicht.</b>	Die Beleuchtung schaltet automatisch aus (Energieeinsparung).	Schalten Sie den Trockner aus und wieder ein.
	Eventuell ist die Glühlampe defekt.	Die Glühlampe können Sie austauschen: Siehe am Ende dieses Kapitels.

\* Sie können die Trockenstufen einiger Programme individuell anpassen: Siehe am Ende dieser Gebrauchsanweisung.

# Störungshilfen

Problem	Ursache	Behebung
<p><b>Der Trockenvorgang dauert sehr lange, oder das Programm wird abgebrochen.</b></p>	<p>Dieser Trockner arbeitet nicht optimal oder nicht wirtschaftlich*. Verstopfungen des Flusensiebes durch Flusen, Haare oder Waschmittelrückstände liegen möglicherweise vor.</p>	<ul style="list-style-type: none"> <li>– Entfernen Sie die Flusen.</li> <li>– Nass gereinigtes Flusensieb nur trocken einsetzen!</li> <li>– Sollte diese Reinigung nicht ausreichen, dann prüfen Sie weiterhin die folgenden Punkte!</li> </ul>
	<p>Die Belüftung ist unzureichend, weil z.B. der Aufstellraum sehr klein ist.</p>	<ul style="list-style-type: none"> <li>– Öffnen Sie Tür oder Fenster, damit Luft nachströmt.</li> </ul>
	<p>Die Abluftleitung oder deren Mündung ist mit Flusen verstopft.</p>	<ul style="list-style-type: none"> <li>– Kontrollieren Sie alle Bestandteile der Abluftleitung (z.B. Mauerrohr, Außengitter, Bögen oder Biegungen usw.) auf Luftdurchlässigkeit.</li> <li>– Entfernen Sie die Flusen.</li> </ul>
	<p>Die Textilien wurden nicht genügend ausgeschleudert.</p>	<ul style="list-style-type: none"> <li>– Schleudern Sie zukünftig die Textilien im Waschautomaten mit höherer Drehzahl.</li> </ul>
	<p>Dieser Trockner ist überladen.</p>	<ul style="list-style-type: none"> <li>– Berücksichtigen Sie die maximale Beladungsmenge pro Trockenprogramm.</li> </ul>
	<p>Aufgrund metallischer Reißverschlüsse ist der Feuchtegrad der Wäsche nicht exakt ermittelt.</p>	<ul style="list-style-type: none"> <li>– Öffnen Sie künftig die Reißverschlüsse.</li> <li>– Tritt das Problem erneut auf, trocknen Sie Textilien mit langen Reißverschlüssen zukünftig mit dem Warmluftprogramm.</li> </ul>
<p><b>* Vor Behebung einer Ursache:</b></p> <ul style="list-style-type: none"> <li>– Tür öffnen und schließen.</li> <li>– Trockner ausschalten und zum Programmstart wieder einschalten!</li> </ul>		

<b>Prüf- und Störungsmeldungen</b>		
<b>Problem</b>	<b>Ursache</b>	<b>Behebung</b>
<b>Kontrollleuchte <i>Ende/Knitterschutz</i> blinkt beim Trocknen.</b>	Der Programmwähler wurde nach Programmstart verstellt. Das Programm läuft aber ordnungsgemäß ab.	Stellen Sie das ursprünglich gewählte Programm ein: Die Kontrollleuchte erlischt.
<b>Programmabbruch. Kontrollleuchte <i>Kaltluft</i> leuchtet. Der Summer ertönt.</b>	Dieser Trockner arbeitet nicht optimal oder nicht wirtschaftlich.	Siehe vorherige Seite: Der Trockenvorgang dauert sehr lange (...).
<b>Programmabbruch. Kontrollleuchte <i>Ende/Knitterschutz</i> leuchtet. Der Summer ertönt.</b>	Das ist keine Störung. Bei einigen Programmen erfolgt bei Unter- oder Nichtbeladung ein Programmabbruch. Ebenso kann das bei bereits getrockneten Wäscheteilen passieren.	Trocknen Sie einzelne Wäscheteile mit dem Programm <i>Lüften warm</i> . – Öffnen und schließen Sie die Tür.
<b>Programmabbruch. Kontrollleuchte <i>Mangelfeucht</i> oder <i>Bügelfeucht</i> blinkt. Der Summer ertönt.</b>	Die Ursache lässt sich nicht unmittelbar feststellen.	– Schalten Sie den Trockner aus und ein. – Starten Sie ein Programm. Erfolgen wieder Programmabbruch und Fehlermeldung, liegt ein Defekt vor. Informieren Sie den Miele Kundendienst.

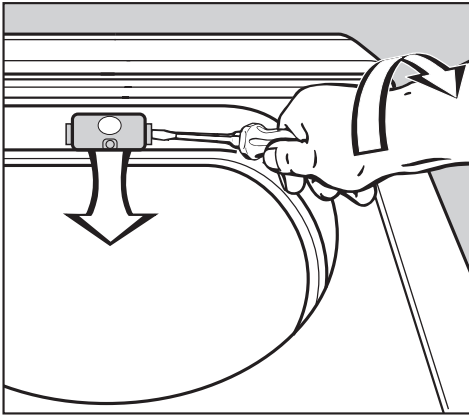
# Störungshilfen

## Glühlampe austauschen

Trockner vom Elektronetz trennen.

- Öffnen Sie die Tür.

Oben in der Einfüllöffnung ist die aufklappbare Abdeckung für die Beleuchtung.



- Schieben Sie ein handelsübliches Werkzeug\* mit leichtem Druck unter die seitliche Abkantung an der Abdeckung für die Glühlampe.

\* z.B. einen breiten Schlitzschraubendreher

- Durch leichtes Drücken können Sie mit einer Drehbewegung Ihres Handgelenkes die Abdeckung öffnen.

Die Abdeckung klappt nach unten.

Die temperaturbeständige Glühlampe sollten Sie nur über den Miele Fachhandel/Miele Kundendienst beziehen.

Die Glühlampe darf nur vom gleichen Typ sein und die maximale Leistung haben, die auf dem Typenschild und der Abdeckung für die Beleuchtung angegeben ist.

- Drehen Sie die Glühlampe links herum heraus.
- Tauschen Sie die Glühlampe aus.
- Klappen Sie die Abdeckung nach oben und drücken Sie diese links und rechts fest an, bis sie hörbar einrastet.

⚠ Achten Sie auf den festen Sitz der Abdeckung. Eindringende Feuchtigkeit kann einen Defekt (Kurzschluss) verursachen.

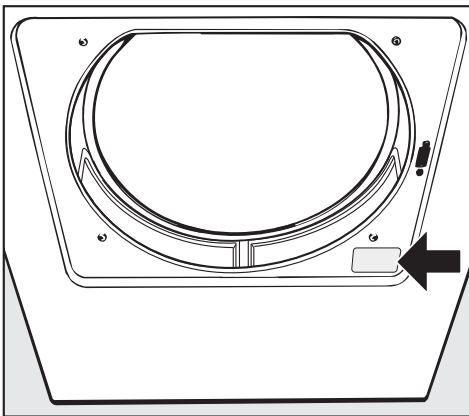
## Reparaturen

Bei Störungen, die Sie nicht selbst beheben können, benachrichtigen Sie bitte

- Ihren Miele Fachhändler
- oder
- den Miele Werkkundendienst.

Die Telefonnummer des Werkkundendienstes finden Sie auf der Rückseite dieser Gebrauchsanweisung.

Der Kundendienst benötigt Modell und Nummer Ihres Trockners. Beide Angaben finden Sie auf dem Typenschild, das Sie nach dem Öffnen der Tür sehen.



## Programmaktualisierung (Update)

Die Optische Schnittstelle **PC** dient dem Kundendienst als Übertragungspunkt für eine Programmaktualisierung (PC = Programme Correction).

Damit können zukünftige Entwicklungen bei Textilien und Trockenverfahren in der Steuerung Ihres Gerätes berücksichtigt werden.

Miele wird die Möglichkeit zur Programmaktualisierung rechtzeitig bekannt geben.

## Garantiebedingungen und Garantiezeit

Die Garantiezeit des Trockners beträgt 2 Jahre.

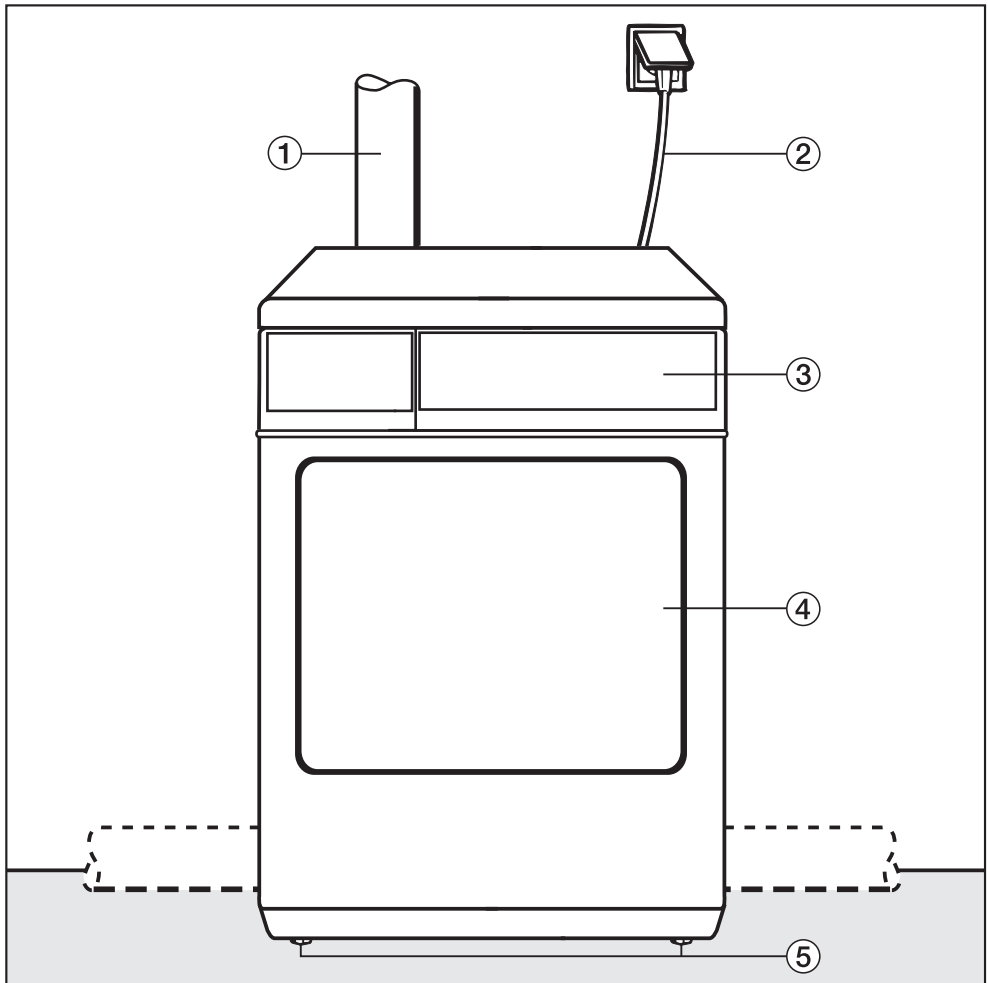
Nähere Angaben zu den Garantiebedingungen finden Sie im Garantieheft.

## Nachkaufbares Zubehör

Für diesen Trockner erhalten Sie nachkaufbares Zubehör im Miele Fachhandel oder beim Miele Kundendienst.

# Aufstellen und Anschließen

## Vorderansicht



① Abluftanschluss: Die Abluftleitung können Sie wahlweise an der Rückseite (werkseitig geöffnet), rechts oder links installieren

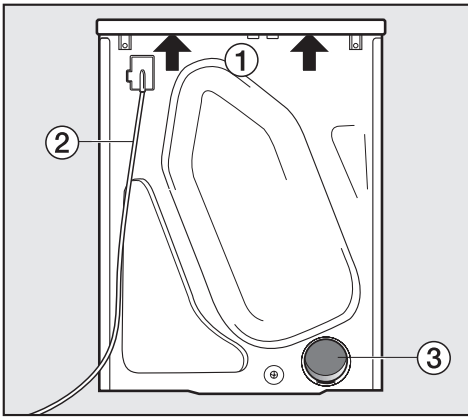
② Netzanschlussleitung

③ Bedienungsblende

④ Tür

⑤ Vier höhenverstellbare Schraubfüße

## Rückansicht



- ① Griffmöglichkeiten unter dem Deckelüberstand zum Transportieren (Pfeile)
- ② Netzanschlussleitung
- ③ Abluftanschluss hinten

## Aufstellungsort

⚠ Im Schwenkbereich der Trocknertür darf keine abschließbare Tür, Schiebetür oder entgegengesetzt angeschlagene Tür installiert werden.

## Trockner zum Aufstellungsort tragen

Der hintere Deckelüberstand verfügt über Griffmöglichkeiten für den Transport. Nutzen Sie zum Transportieren des Trockners (vom Verpackungsboden zum Aufstellungsort) die vorderen Gerätefüße und den hinteren Deckelüberstand.

## Unterbau unter eine Arbeitsplatte

⚠ Die Montage / Demontage des Unterbausatzes\* muss von einer Fachkraft durchgeführt werden.

- Ein Unterbausatz\* ist erforderlich. Das dem Unterbausatz beigelegte Abdeckblech ersetzt den Gerätedeckel. Die Montage des Abdeckblechs ist aus Gründen der elektrischen Sicherheit erforderlich!
- Eine Montageanleitung liegt dem Unterbausatz bei.
- Durch den Unterbau kann sich die Trockenzeit verlängern.
- Der Elektroanschluss muss in der Nähe des Trockners installiert werden und zugänglich sein.
- Berücksichtigen Sie den Platzbedarf für die Abluftleitung bei Festlegung der Seiten- und Wandabstände.

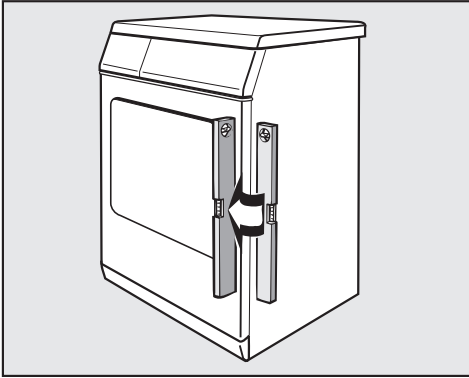
Bei Nischenhöhen von:

- 830-840 mm sind längere Schraubfüße\* erforderlich.
- 870-885 / 915-930 mm sind ein / zwei Höhenausgleichsrahmen\* erforderlich.

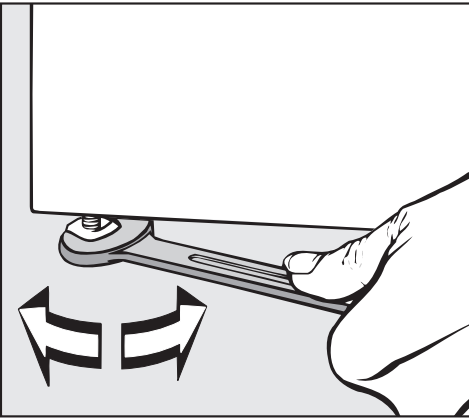
\* nachkaufbares Miele Zubehör

# Aufstellen und Anschließen


## Trockner ausrichten



Dieser Trockner muss lotrecht stehen, damit ein einwandfreier Betrieb gewährleistet ist.




- Gleichen Sie Bodenunebenheiten durch Drehen der Schraubfüße aus.

 Der Luftspalt zwischen Trocknerunterseite und Fußboden darf nicht durch Sockelleisten, hochflorigen Teppichboden usw. verkleinert werden. Es ist sonst keine ausreichende Luftzufuhr gewährleistet.

## Wasch-Trocken-Säule

Dieser Trockner kann mit einem Miele Waschautomaten als Wasch-Trocken-Säule aufgestellt werden. Dazu ist der Miele Zwischenbausatz\* (WTV) erforderlich.

\* nachkaufbares Miele Zubehör

 Die Montage des Zwischenbausatzes muss von einer durch Miele autorisierten Fachkraft durchgeführt werden.



## Elektroanschluss

Dieser Trockner ist mit einem Anschlusskabel und Netzstecker anschlussfertig ausgerüstet.

Die Zugänglichkeit des Netzsteckers muss immer gewährleistet sein, um den Trockner von der Netzversorgung zu trennen.

Der Anschluss darf nur an eine nach VDE 0100 ausgeführte fest installierte Elektroanlage erfolgen.

In keinem Fall sollte dieser Trockner an Verlängerungskabeln, wie z.B. Mehrfach-Tischsteckdose o. ä., angeschlossen werden, um eine potentielle Gefahrenquelle (Brandgefahr) auszuschließen.

Über die Nennaufnahme und die entsprechende Absicherung gibt das Typenschild Auskunft. Bitte vergleichen Sie die Angaben auf dem Typenschild mit den Daten des Elektronetzes.

# Installation der Abluftleitung

---

## Grundsätze

### Wichtig

Dieser Trockner darf nur betrieben werden, wenn die beim Trocknen entstehende feuchte Abluft nach außen geführt wird, durch . . .  
. . . eine Abluftleitung (flexibel, hochflexibel oder aus gesteckten Rohren) oder  
. . . einen Mauerrohr-Direktanschluss.

- Für die Dauer der Installation der Abluftleitung den Netzstecker nicht einstecken.
- Die Mündung der Abluftleitung (z.B. ein Mauerrohr) ist so anzuordnen, dass die feuchte Abluft . . .  
. . . nicht zurück in den Aufstellraum gelangt;  
. . . keine baulichen Schäden oder unzumutbare Belästigungen verursacht.
- Die zum Trocknen benötigte Luft wird dem Aufstellraum entnommen. Sorgen Sie deshalb beim Trocknen für eine ausreichende Raumbelüftung (sonst besteht **Erstickungsgefahr** durch eventuelles Zurücksaugen von Abgasen, die Trockenzeit dauert sehr viel länger), zum Beispiel:
  - Fenster öffnen;
  - unverschließbare Belüftungsöffnungen in der Außenwand anbringen;
  - Fensterschalter anbringen, damit dieser Trockner nur bei geöffnetem Fenster einzuschalten ist.

### Vermeiden Sie

- lange Abluftleitungen.
- viele und enge Bögen oder Biegungen.

So umgehen Sie eine niedrige Trockenleistung und einen hohen Zeit- und Energiebedarf.

### Verwenden Sie

- für die Abluftleitung: Abluftschlauch\* oder Kunststoffabwasserrohr (z.B. HT-Rohrsysteme) mit einem Durchmesser von 100 mm.
- für die Abluftführung nach außen: Das Mauerrohr\* oder den Fensteranschluss\*.

\*nachkaufbares Miele Zubehör

### Vorgehensweise

- Messen Sie zuerst die Länge der benötigten Abluftleitung aus. Berechnen Sie daraus die Gesamtröhrlänge und ermitteln Sie den notwendigen Rohrdurchmesser (siehe nächste und übernächste Seite). Bei einer großen Gesamtröhrlänge wird nämlich ein größerer Rohrdurchmesser notwendig.
- Anschließend müssen Sie sich für die Installation eines Abluftleitungssystems entscheiden (siehe Abschnitt Übersicht der Abluftleitungssysteme in diesem Kapitel).

## Gesamtrohrlänge berechnen

Die Abluftleitung mit Bögen und unterschiedlichen Bauteilen setzt der Abluft einen Reibungswiderstand entgegen. Dieser Reibungswiderstand wird als **Vergleichsrohrlänge** ausgedrückt. Die Vergleichsrohrlänge sagt aus, wie viel größer der Widerstand z.B. eines Bogens im Vergleich zu 1 Meter geradem Kunststoffabwasserrohr ist (Tabelle I).

Wenn Sie die Vergleichsrohrlängen aller Bauteile zusammenzählen, erhalten Sie die **Gesamtrohrlänge**. Die Gesamtrohrlänge ist ein Wert, der aussagt, wie groß der Widerstand des gesamten Abluftsystems ist.

Da ein größerer **Rohrdurchmesser** den Widerstand mindert, erfordert eine Gesamtrohrlänge **über 20 m** einen größeren Rohrdurchmesser (Tabelle II).

## Vorgehensweise

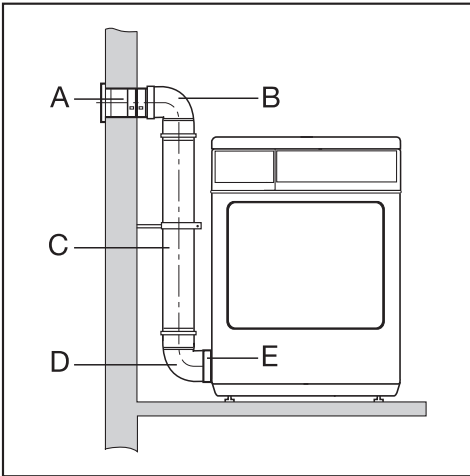
1. Messen Sie die notwendige Länge für die gerade zu verlegende Abluftleitung aus. Multiplizieren Sie diesen Wert mit der entsprechenden Vergleichsrohrlänge aus **Tabelle I**.
2. Ermitteln Sie die Anzahl der notwendigen Bögen und Bauteile. Zählen Sie deren Vergleichsrohrlängen mit Hilfe der **Tabelle I** zusammen.
3. Zählen Sie alle soeben ermittelten Vergleichsrohrlängen zusammen: Sie erhalten die Gesamtrohrlänge.
4. Entnehmen Sie **Tabelle II**, welcher Rohrdurchmesser für die Gesamtrohrlänge erforderlich ist.

Tabelle I	
Bauteile	Vergleichsrohrlänge
<b>Abluftschlauch (hochflexibel)*</b>	
– 1 m <u>gerade</u> verlegt	1,8 m
– Bogen 45° (Biegeradius = 0,25 m)	1,5 m
– Bogen 90° (Biegeradius = 0,25 m)	2,5 m
<b>Abluftschlauch (flexibel oder Alu-Flex)* / Kunststoffabwasserrohr</b>	
– 1 m <u>gerade</u> verlegt / bzw. 1 m gerades Rohr	1,0 m
– Bogen 45° (Biegeradius = 0,25 m)	0,6 m
– Bogen 90° (Biegeradius = 0,25 m)	0,8 m
<b>Mauerrohr* oder Fensteranschluss*</b>	
– mit Gittereinsatz	3,8 m
– mit Rückstauklappe (schwingende Klappe)	1,5 m
<b>Rückstauklappe* zum Integrieren in die Abluftleitung</b> (siehe Abschnitt "Ⓞ Abluftsammlung")	14,3 m
<b>Flachkanal (für Säulenaufstellung)*</b>	11,0 m
<b>linke oder rechte Abluftöffnung des Trockners</b>	1,0 m
* nachkaufbares Miele Zubehör	

Tabelle II	
Maximal zulässige Gesamtrohrlänge	erforderlicher Durchmesser
20 m	100 mm
40 m	125 mm
100 m	150 mm

# Installation der Abluftleitung

## Berechnungsbeispiel



<b>A</b>	<b>Mauerrohr, mit Gittereinsatz</b>	= 3,8 m Vergleichsrohrlänge	= 3,8 m
<b>B</b>	<b>Bogen, 90°</b>	= 0,8 m Vergleichsrohrlänge	= 0,8 m
<b>C</b>	<b>0,5 m Kunststoffabwasserrohr</b>	= 0,5 m Vergleichsrohrlänge	= 0,5 m
<b>D</b>	<b>Bogen, 90°</b>	= 0,8 m Vergleichsrohrlänge	= 0,8 m
<b>E</b>	<b>linke Abluftöffnung</b>	= 1 m Vergleichsrohrlänge	= 1,0 m
<b>Gesamtrohrlänge</b>			= 6,9 m

Resultat: Die Gesamtrohrlänge beträgt weniger als 20 m (laut Tabelle II). Deshalb reicht ein Rohrdurchmesser von 100 mm aus.

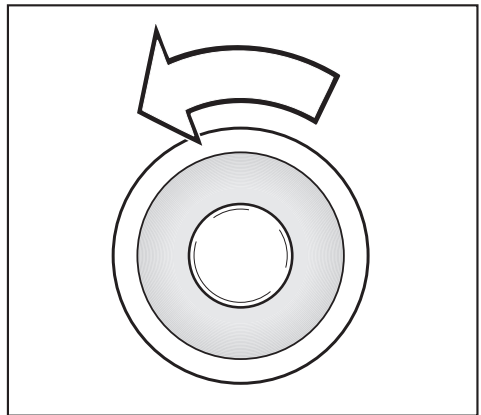
## Installationsmöglichkeiten am Trockner

### Rückseite

Der Anschluss ist werkseitig geöffnet.

- Installieren Sie die Abluftleitung, wie auf den folgenden Seiten beschrieben.

### Linke oder rechte Seitenwand



- Drehen Sie die Kappe (linksherum) heraus.
- Drücken Sie die Kappe fest in die Abluftöffnung an der Rückseite.
- Installieren Sie die Abluftleitung, wie auf den folgenden Seiten beschrieben.

## Übersicht der Abluftleitungssysteme

Auf dieser und den nächsten Seiten sind Beschreibungen der Abluftleitungssysteme (A B C D), die am Trockner installiert werden können.

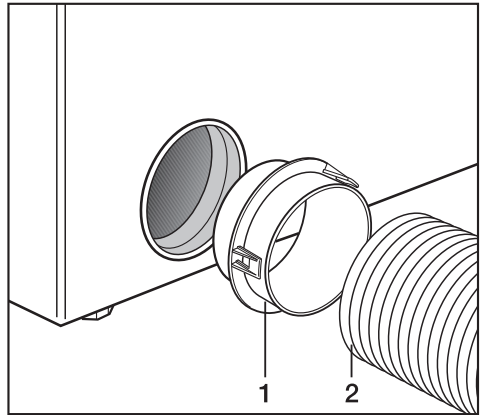
### A Abluftleitungssystem mit flexibler Abluftleitung

Unter Verwendung des beigefügten Adapters können Sie ganz einfach einen Abluftschlauch (Ø 100 mm) installieren.

Sie benötigen

- einen Abluftschlauch\* (hochflexibel, flexibel oder Alu-Flex).
- ein Mauerrohr\* oder einen Fensteranschluss\*.

\* (nachkaufbares Miele Zubehör)



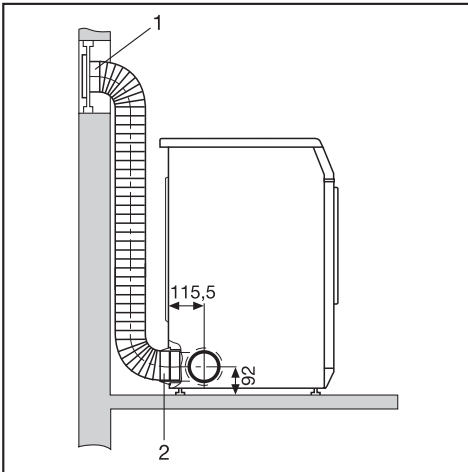
- Installieren Sie den Abluftschlauch (2) mit dem Adapter (1) am Trockner.

**Beispiele folgen auf der nächsten Seite.**

# Installation der Abluftleitung

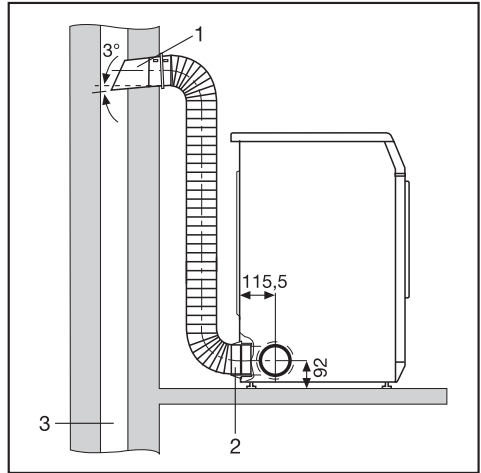
## Beispiele

### Fensteranschluss



1. Fensteranschluss (in Plexiglasscheibe eingesetzt)  
(dem Miele Fensteranschluss liegt eine Montageanweisung bei)
2. Adapter für flexiblen Abluftschlauch

### Abluftkamin-Anschluss



1. Rohr mit Anschlussstutzen  
(= Einzelteile des Miele Mauerrohrs)
2. Adapter für flexiblen Abluftschlauch
3. Abluftkamin, feuchtigkeitsisoliert

**!** Die Abluft darf nicht in einen in Betrieb befindlichem Rauch- oder Abgaskamin und nicht in einen Schacht geführt werden, welcher der Entlüftung von Aufstellerräumen mit Feuerstätten dient.

## Ⓑ Abluftleitungssystem aus gesteckten Rohren

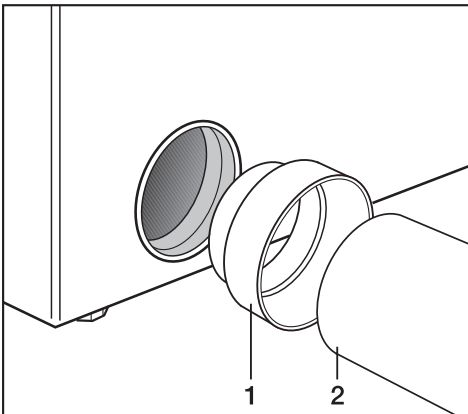
Die Verwendung gesteckter Rohre ist dann vorteilhaft, wenn eine große Gesamtröhrlänge vorliegt.

Ein Rohr setzt der Abluft einen geringeren Widerstand entgegen, als z.B. ein hochflexibler Abluftschlauch. Das wirkt sich beim Trocknen vorteilhaft auf den Zeit- und Energiebedarf aus.

Sie benötigen

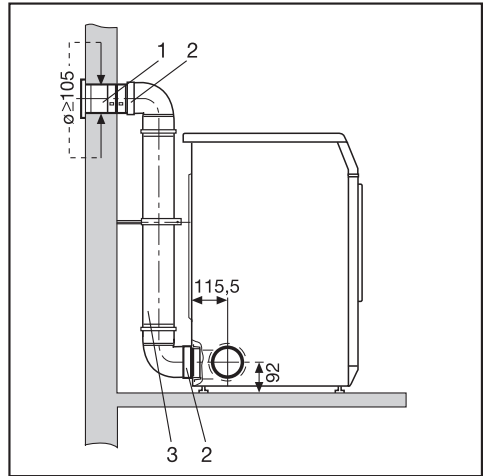
- den Anschlussstutzen\* ( $\varnothing$  100 mm).
- ein Mauerrohr\* oder einen Fensteranschluss\*.
- Kunststoffabwasserrohr aus dem Fachhandel ( $\varnothing$  100 mm). Ist ein größerer Rohrdurchmesser notwendig, dann sind zusätzliche Übergangsröhre des Rohrsystems (z.B. von  $\varnothing$  100 auf 125 mm) erforderlich.

\* (nachkaufbares Miele Zubehör)



- Installieren Sie das Rohr (2) mit Hilfe des Anschlussstutzens (1) am Trockner.

## Beispiel



1. Mauerrohr  
(dem Miele Mauerrohr liegt eine Montageanweisung bei)
2. Anschlussstutzen
3. Kunststoffabwasserrohr, Durchmesser DN 100

# Installation der Abluftleitung

## © Mauerrohr-Direktanschluss

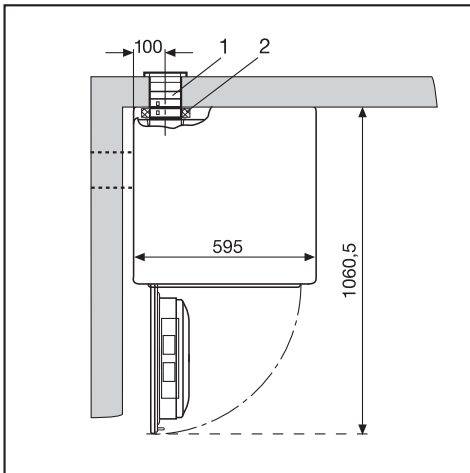
Können Sie den Trockner direkt an die Außenwand des Raumes stellen, dann ist diese Abluftführung vorteilhaft. Die kurze Gesamtröhrlänge wirkt sich beim Trocknen vorteilhaft auf den Zeit- und Energiebedarf aus. Sie müssen für das Mauerrohr jedoch die Wand durchbrechen.

Sie benötigen ein Mauerrohr\* sowie einen flexiblen Distanzring\*.

\* (nachkaufbares Miele Zubehör)

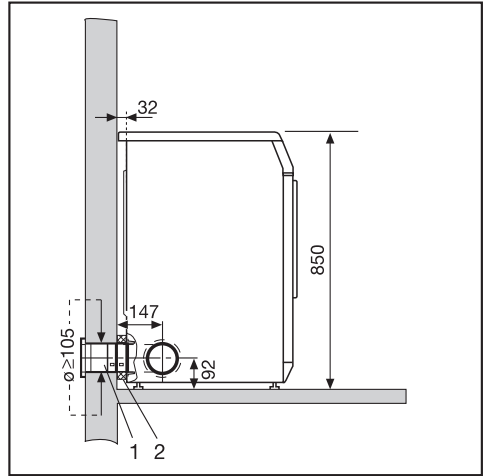
- ❶ Beachten Sie vorm Durchbrechen der Mauer . . .  
. . . die Montageanweisung, die dem Miele Mauerrohr beigefügt ist.  
. . . folgende Maßzeichnungen.

Ansicht von oben:

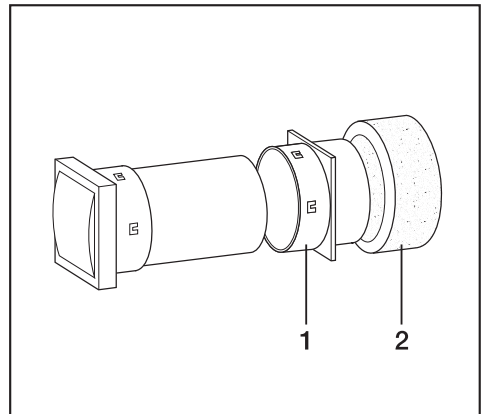


- 1. Mauerrohr
- 2. Flexibler Distanzring

Seitenansicht:



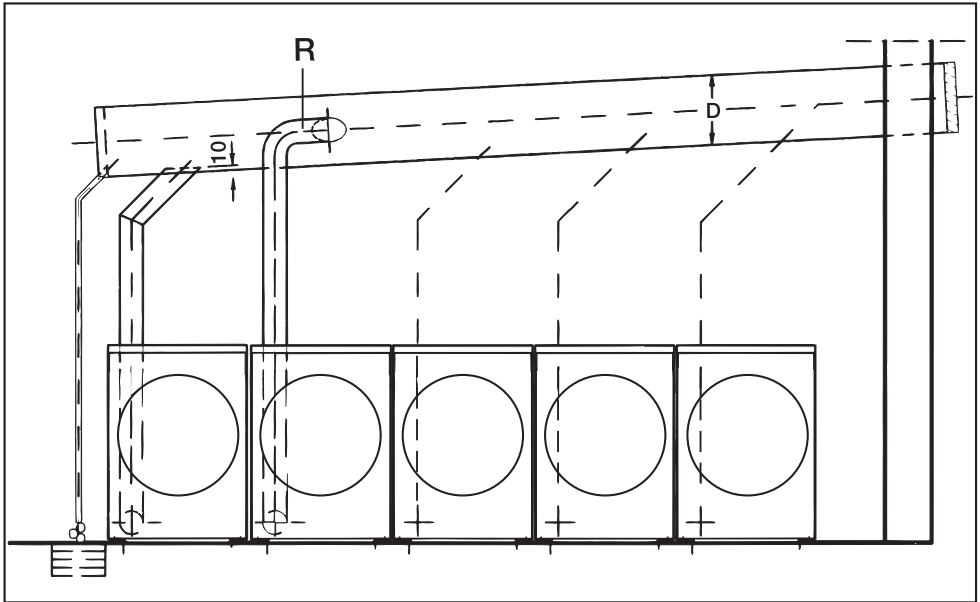
- 1. Mauerrohr
- 2. Flexibler Distanzring



- ❷ Stecken Sie den flexiblen Distanzring (2) auf den Anschlussstutzen (1) des Mauerrohrs.
- ❸ Schieben Sie den Trockner an die Wand.



## D Abluftsammelleitung

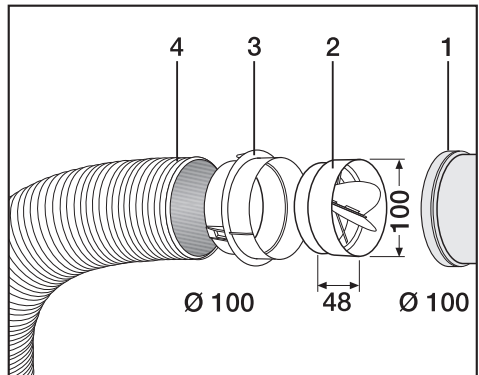


Zur Vermeidung von Kondenswasserbildung und Geruchsübertragung in den nicht betriebenen Trocknern:

- Installieren Sie pro Trockner eine Rückstauklappe **R** direkt an die Sammelleitung. Hierfür ist nachkaufbares Miele Zubehör\* (siehe rechts) erforderlich.

Bei Installation von 3 bis zu max. 5 Trocknern muss der Rohrdurchmesser **D** vergrößert werden.

Anzahl Trockner	Vergrößerungsfaktor des Rohrdurchmessers aus Tabelle II
1-2	-
3	1,25
4 - 5	1,5



- 1 Anschluss an die Sammelleitung
- 2 Miele Rückstauklappe\*
- 3 zusätzlicher Miele Adapter\*
- 4 Miele Abluftschauch\*, hochflexibel

- Drücken Sie die Rückstauklappe (2) ganz in den Adapter (3) hinein.

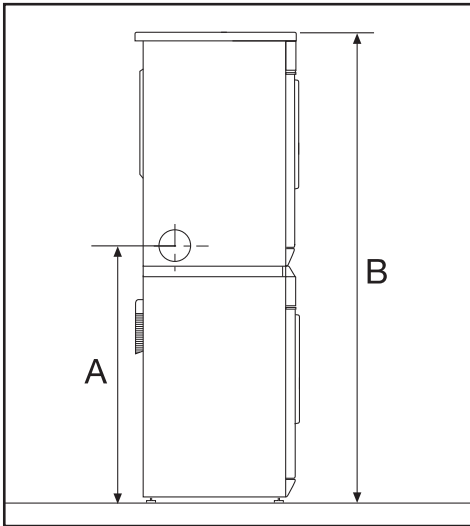
# Installation der Abluftleitung

---

## Wasch-Trocken-Säule

### Höhe der Abluftöffnungen bei einer Wasch-Trocken-Säule

Beispiel: Miele Waschautomat mit gerader oder schräger Bedienungsblende



Zwischenbausatz\* ohne Arbeitsplatte:

A = 942 mm

B = 1700 mm

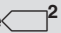
Zwischenbausatz\* mit Arbeitsplatte:

A = 928 mm

B = 1686 mm

\* nachkaufbares Miele Zubehör

# Verbrauchsdaten

	Beladung <sup>1</sup> kg	Schleuderstufe im Waschautomaten U/min	Rest- feuchte %	Energie kWh	Laufzeit min
<b>Baumwolle</b>  <sup>2</sup>	7,0	1000	60	4,01	94
	3,5	1000	60	2,40	62
<b>Baumwolle Schranktrocken</b>	7,0	1200	53	3,60	86
	7,0	1400	50	3,40	81
	7,0	1600	44	3,05	73
<b>Baumwolle Bügelfeucht</b>	7,0	1000	60	2,80	68
	7,0	1200	53	2,45	60
	7,0	1400	50	2,30	56
	7,0	1600	44	1,95	49
<b>Pflegeleicht Schranktrocken</b>	3,5	1200	40	1,25	34
<b>Pflegeleicht Bügelfeucht</b>	3,5	1200	40	1,05	30
<b>Automatic</b>	5,0	900	50	2,50	68
<sup>1</sup> Gewicht der Trockenwäsche					
<sup>2</sup> Prüfprogramm gemäß Verordnung 392/2012/EU für das Energieetikett gemessen nach EN 61121					
Alle nicht gekennzeichneten Werte ermittelt in Anlehnung an Norm EN 61121					
Leistungsaufnahme im Aus-Zustand:				0,10 W	
Leistungsaufnahme im unausgeschalteten Zustand:				3,50 W	

## Hinweis für Vergleichsprüfungen:

Für Prüfungen gemäß EN 61121 ist vor Beginn der bewertenden Prüfungen ein Trockengang mit 3 kg Baumwollwäsche gemäß der o.g. Norm mit 70 % Anfangsrestfeuchte in dem Programm *Baumwolle Schranktrocken* durchzuführen.

**Die Verbrauchsdaten können je nach Beladungsmenge, unterschiedlichen Textilarten, Restfeuchte nach dem Schleudern, Spannungsschwankungen im Elektronetz von den angegebenen Werten abweichen.**

## Technische Daten

---

Höhe	850 mm
Breite	595 mm
Tiefe	587 mm
Tiefe bei geöffneter Tür	1062 mm
Höhe für Unterbau	820 mm
Breite für Unterbau	600 mm
Tiefe für Unterbau	600 mm
unterschiebbar	ja
säulenfähig	ja
Gewicht	ca. 45 kg
Trommelvolumen	111 l
Beladungsmenge	7 kg (Gewicht der Trockenwäsche)
Länge der Anschlussleitung	2 m
Anschlussspannung	siehe Typenschild
Anschlusswert	siehe Typenschild
Absicherung	siehe Typenschild
Leistung der Glühlampe	siehe Typenschild
erteilte Prüfzeichen	siehe Typenschild

## Programmierfunktionen für die Änderung von Standardwerten


Wenn Sie es wünschen, dann können Sie mit den Programmierfunktionen die Elektronik des Trockners wechselnden Anforderungen anpassen.

Die Programmierfunktionen können Sie jederzeit ändern.

# Programmierfunktionen

## Restfeuchte des Programms "Baumwolle" ändern

Die Elektronik dieses Trockners ist auf ein möglichst effektives und energiesparendes Trocknen ausgerichtet. Sie können aber in diesem Programm gleichzeitig die Trockenstufen trockener oder feuchter einstellen.

Hinweis: Das Programm *Baumwolle*  bleibt unverändert.

**Das Programmieren und Speichern erfolgt in Schritten (1, 2, 3 ...) mit Hilfe der Taste *Start* und des Programmwählers.**

### Voraussetzung:

- Dieser Trockner ist ausgeschaltet.
- Die Tür ist geschlossen.
- Der Programmwähler steht auf Position *Ende*.

- 1 Drücken Sie die Taste *Start* und halten Sie diese während der Schritte 2-3 gedrückt.
- 2 Schalten Sie den Trockner ein.
- 3 Warten Sie, bis die Kontrollleuchte *Start* dauerhaft leuchtet . . .
- 4 . . . und lassen Sie die Taste *Start* danach los.

Die Kontrollleuchte *Kaltluft* blinkt 1x.

Welche Option gewählt ist, wird durch die **blinkende Kontrollleuchte *Trocknen*** angezeigt.

- Kontrollleuchte *Trocknen* blinkt nicht: **Restfeuchte wird feuchter.**
  - Kontrollleuchte *Trocknen* blinkt 1x: **Werkeinstellung.**
  - Kontrollleuchte *Trocknen* blinkt 2x: **Restfeuchte wird trockener.**
- 5 Durch Drücken der Taste *Start* können Sie die Option (Kontrollleuchte *Trocknen*) umschalten.
  - 6 Schalten Sie den Trockner aus.

Die Programmierung ist dauerhaft gespeichert. Sie können sie jederzeit wieder ändern.

### Kontrolle

- Führen Sie die Schritte 1 bis 4 aus.
- Schalten Sie nach Prüfung der Kontrollleuchten (siehe oben) den Trockner aus.

## Restfeuchte des Programms "Pflegeleicht" ändern

Die Elektronik dieses Trockners ist auf ein möglichst effektives und energiesparendes Trocknen ausgerichtet. Sie können aber in diesem Programm gleichzeitig die Trockenstufen trockener oder feuchter einstellen.

### Das Programmieren und Speichern erfolgt in Schritten (1, 2, 3 ...) mit Hilfe der Taste *Start* und des Programmwählers.

#### Voraussetzung:

- Dieser Trockner ist ausgeschaltet.
- Die Tür ist geschlossen.
- Der Programmwähler steht auf Position *Ende*.
- ➊ Drücken Sie die Taste *Start* und halten Sie diese während der Schritte ➋-➌ gedrückt.
- ➋ Schalten Sie den Trockner ein.
- ➌ Warten Sie, bis die Kontrollleuchte *Start* dauerhaft leuchtet . . .
- ➍ . . . und lassen Sie die Taste *Start* danach los.

- ➎ Drehen Sie den Programmwähler auf *Baumwolle* .

Die Kontrollleuchte *Kaltluft* blinkt 2x.

Welche Option gewählt ist, wird durch die **blinkende Kontrollleuchte *Trocknen*** angezeigt.

- Kontrollleuchte *Trocknen* blinkt nicht: **Restfeuchte wird feuchter.**
- Kontrollleuchte *Trocknen* blinkt 1x: **Werkeinstellung.**
- Kontrollleuchte *Trocknen* blinkt 2x: **Restfeuchte wird trockener.**
- ➏ Durch Drücken der Taste *Start* können Sie die Option (Kontrollleuchte *Trocknen*) umschalten.

- ➐ Schalten Sie den Trockner aus.

Die Programmierung ist dauerhaft gespeichert. Sie können sie jederzeit wieder ändern.

#### Kontrolle

- Führen Sie die Schritte ➊ bis ➎ aus.
- Schalten Sie nach Prüfung der Kontrollleuchten (siehe oben) den Trockner aus.

# Programmierfunktionen

## Knitterschutz einstellen

Zur Vermeidung von Knitterfalten, wenn nach Programmende die Textilien nicht sofort entnommen werden. Für 2 h dreht sich nach Programmende die Trommel in Intervallen.

Der Knitterschutz

- ist werkseitig eingeschaltet. Sie können ihn verkürzen oder ausschalten.
- ist bei allen Programmen außer bei *Finish Wolle* wirksam.
- sollte immer eingeschaltet bleiben.

**Das Programmieren und Speichern erfolgt in Schritten (1, 2, 3 ...) mit Hilfe der Taste *Start* und des Programmwählers.**

### Voraussetzung:

- Dieser Trockner ist ausgeschaltet.
- Die Tür ist geschlossen.
- Der Programmwähler steht auf Position *Ende*.

- 1 Drücken Sie die Taste *Start* und halten Sie diese während der Schritte 2-3 gedrückt.
- 2 Schalten Sie den Trockner ein.
- 3 Warten Sie, bis die Kontrollleuchte *Start* dauerhaft leuchtet . . .
- 4 . . . und lassen Sie die Taste *Start* danach los.

- 5 Drehen Sie den Programmwähler auf *Baumwolle Schranktrocken+*.

Die Kontrollleuchte *Kaltluft* blinkt 3x.

Welche Option gewählt ist, wird durch die **blinkende Kontrollleuchte *Trocknen*** angezeigt.

- Kontrollleuchte *Trocknen* blinkt nicht: **Knitterschutz aus.**
  - Kontrollleuchte *Trocknen* blinkt 1x: **Knitterschutz 1 h.**
  - Kontrollleuchte *Trocknen* blinkt 2x: **Werkeinstellung. Knitterschutz 2 h.**
- 6 Durch Drücken der Taste *Start* können Sie die Option (Kontrollleuchte *Trocknen*) umschalten.

- 7 Schalten Sie den Trockner aus.

Die Programmierung ist dauerhaft gespeichert. Sie können sie jederzeit wieder ändern.

### Kontrolle

- Führen Sie die Schritte 1 bis 5 aus.
- Schalten Sie nach Prüfung der Kontrollleuchten (siehe oben) den Trockner aus.



## Summer aus-/einschalten

Dieser Trockner teilt Ihnen das Programmende akustisch mit (für max. 1 h in Intervallen).

Werkseitig ist der Summer eingeschaltet, Sie können ihn ausschalten.

Der Dauerwarnton bei Fehlermeldungen ist unabhängig vom ein- oder ausgeschalteten Summer.

### Das Programmieren und Speichern erfolgt in Schritten (1, 2, 3 ...) mit Hilfe der Taste *Start* und des Programmwählers.

#### Voraussetzung:

- Dieser Trockner ist ausgeschaltet.
  - Die Tür ist geschlossen.
  - Der Programmwähler steht auf Position *Ende*.
- 1 Drücken Sie die Taste *Start* und halten Sie diese während der Schritte 2-3 gedrückt.
  - 2 Schalten Sie den Trockner ein.
  - 3 Warten Sie, bis die Kontrollleuchte *Start* dauerhaft leuchtet . . .
  - 4 . . . und lassen Sie die Taste *Start* danach los.

- 5 Drehen Sie den Programmwähler auf *Baumwolle Schranktrocken*.

Die Kontrollleuchte *Kaltluft* blinkt 4x.

Welche Option gewählt ist, wird durch die **blinkende Kontrollleuchte *Trocknen*** angezeigt.

- Kontrollleuchte *Trocknen* blinkt nicht: **Summer aus.**
  - Kontrollleuchte *Trocknen* blinkt: **Werkeinstellung. Summer ein.**
- 6 Durch Drücken der Taste *Start* können Sie die Option (Kontrollleuchte *Trocknen*) umschalten.
  - 7 Schalten Sie den Trockner aus.

Die Programmierung ist dauerhaft gespeichert. Sie können sie jederzeit wieder ändern.

#### Kontrolle

- Führen Sie die Schritte 1 bis 5 aus.
- Schalten Sie nach Prüfung der Kontrollleuchten (siehe oben) den Trockner aus.

# Programmierfunktionen

## Programmwahl "Automatic" ändern

In diesem Programm ist das Trocknungsergebnis auf die Standardtrockenstufe *Schranktrocken* eingestellt. Sie haben die Möglichkeit, zur Trockenstufe *Bügelfeucht* (feuchter) oder *Schranktrocken+* (trockener als die Standardtrockenstufe) umzuschalten.

**Das Programmieren und Speichern erfolgt in Schritten (1, 2, 3 ...) mit Hilfe der Taste *Start* und des Programmwählers.**

### Voraussetzung:

- Dieser Trockner ist ausgeschaltet.
- Die Tür ist geschlossen.
- Der Programmwähler steht auf Position *Ende*.
- ① Drücken Sie die Taste *Start* und halten Sie diese während der Schritte ②-③ gedrückt.
- ② Schalten Sie den Trockner ein.
- ③ Warten Sie, bis die Kontrollleuchte *Start* dauerhaft leuchtet . . .
- ④ . . . und lassen Sie die Taste *Start* danach los.

- ⑤ Drehen Sie den Programmwähler auf *Baumwolle Bügelfeucht*.

Die Kontrollleuchte *Kaltluft* blinkt 6x.

Welche Option gewählt ist, wird durch die **blinkende Kontrollleuchte *Trocknen*** angezeigt.

- Kontrollleuchte *Trocknen* blinkt nicht: **Standardtrockenstufe wird *Bügelfeucht*.**
- Kontrollleuchte *Trocknen* blinkt 1x: **Werkeinstellung.**
- Kontrollleuchte *Trocknen* blinkt 2x: **Standardtrockenstufe wird *Schranktrocken+*.**
- ⑥ Durch Drücken der Taste *Start* können Sie die Option (Kontrollleuchte *Trocknen*) umschalten.
- ⑦ Schalten Sie den Trockner aus.

Die Programmierung ist dauerhaft gespeichert. Sie können sie jederzeit wieder ändern.

### Kontrolle

- Führen Sie die Schritte ① bis ⑤ aus.
- Schalten Sie nach Prüfung der Kontrollleuchten (siehe oben) den Trockner aus.

## Abkühlzeitverlängerung einstellen

Sie können die Abkühlphase vor Programmende individuell verlängern. Die Textilien werden stärker abgekühlt.

Werkseitig ist die Abkühlzeitverlängerung nicht eingestellt. Sie können diese verlängern (in 2 Stufen).

Die Abkühlzeitverlängerung ist für die Programme *Baumwolle*, *Pflegeleicht*, *Automatic* einstellbar.

### Das Programmieren und Speichern erfolgt in Schritten (1, 2, 3 ...) mit Hilfe der Taste **Start** und des Programmwählers.

#### Voraussetzung:

- Dieser Trockner ist ausgeschaltet.
- Die Tür ist geschlossen.
- Der Programmwähler steht auf Position *Ende*.
- ➊ Drücken Sie die Taste *Start* und halten Sie diese während der Schritte ➋-➌ gedrückt.
- ➋ Schalten Sie den Trockner ein.
- ➌ Warten Sie, bis die Kontrollleuchte *Start* dauerhaft leuchtet . . .
- ➍ . . . und lassen Sie die Taste *Start* danach los.

- ➎ Drehen Sie den Programmwähler auf *Baumwolle Mangelfeucht*.

Die Kontrollleuchte *Kaltluft* blinkt 7x.

Welche Option gewählt ist, wird durch die **blinkende Kontrollleuchte *Trocknen*** angezeigt.

- Kontrollleuchte *Trocknen* blinkt nicht: **Werkeinstellung**.
- Kontrollleuchte *Trocknen* blinkt 1x: **Abkühlzeit 5 Minuten länger**.
- Kontrollleuchte *Trocknen* blinkt 2x: **Abkühlzeit 10 Minuten länger**.
- ➏ Durch Drücken der Taste *Start* können Sie die Option (Kontrollleuchte *Trocknen*) umschalten.
- ➐ Schalten Sie den Trockner aus.

Die Programmierung ist dauerhaft gespeichert. Sie können sie jederzeit wieder ändern.

#### Kontrolle

- Führen Sie die Schritte ➊ bis ➍ aus.
- Schalten Sie nach Prüfung der Kontrollleuchten (siehe oben) den Trockner aus.

# Programmierfunktionen

---

## Standby einstellen

Kontrollleuchten werden nach 10 Minuten dunkel geschaltet und die Kontrollleuchte der Taste *Start* blinkt langsam:  
Reduzierung des Energieverbrauchs.

### Trockner aus Standby "aufwecken"

- Programmwähler drehen oder *Start*-Taste drücken. Beides hat keine Auswirkung auf ein laufendes Programm.

### **Ein**

Die Standbyfunktion ist eingeschaltet und die Kontrollleuchten werden nach 10 Minuten dunkel geschaltet:

- Wenn nach dem Einschalten keine Programmauswahl erfolgt.
- Nach dem Programmstart.

Aber: Am Programmende oder zum Ende der Knitterschutzphase werden Kontrollleuchten für jeweils 10 Minuten eingeschaltet.

Der Summer (falls gewählt) ertönt für 10 Minuten am Programmende.

## **Werkeinstellung. Nicht im laufenden Programm**

Wie unter "Ein" beschrieben.  
Aber: Kontrollleuchten werden nicht im laufenden Programm dunkel geschaltet.

### **Aus**

Kontrollleuchten werden bei eingeschaltetem Trockner nicht dunkel geschaltet.

## **Das Programmieren und Speichern erfolgt in Schritten (1,2,3 ...) mit Hilfe der Taste *Start* und des Programmwählers.**

- Siehe nächste Seite.

# Programmierfunktionen

## Voraussetzung:

- Dieser Trockner ist ausgeschaltet.
- Die Tür ist geschlossen.
- Der Programmwähler steht auf Position *Ende*.
- ❶ Drücken Sie die Taste *Start* und halten Sie diese während der Schritte ❷-❸ gedrückt.
- ❷ Schalten Sie den Trockner ein.
- ❸ Warten Sie, bis die Kontrollleuchte *Start* dauerhaft leuchtet . . .
- ❹ . . . und lassen Sie die Taste *Start* danach los.

- ❺ Drehen Sie den Programmwähler auf *Finish Wolle*.

Die Kontrollleuchte *Kaltluft* blinkt 8x.

Welche Option gewählt ist, wird durch die **blinkende Kontrollleuchte *Trocknen*** angezeigt.

- Kontrollleuchte *Trocknen* blinkt nicht: **Ein.**
- Kontrollleuchte *Trocknen* blinkt 1x: **Werkeinstellung. Nicht im laufenden Programm.**
- Kontrollleuchte *Trocknen* blinkt 2x: **Aus.**
- ❻ Durch Drücken der Taste *Start* können Sie die Option (Kontrollleuchte *Trocknen*) umschalten.
- ❼ Schalten Sie den Trockner aus.

Die Programmierung ist dauerhaft gespeichert. Sie können sie jederzeit wieder ändern.

## Kontrolle

- Führen Sie die Schritte ❶ bis ❺ aus.
- Schalten Sie nach Prüfung der Kontrollleuchten (siehe oben) den Trockner aus.





**Deutschland:**

Miele & Cie. KG  
Carl-Miele-Straße 29  
33332 Gütersloh

Telefon: 0800 22 44 666 (kostenfrei)  
Mo-Fr 8-20 Uhr  
Sa+So 9-18 Uhr

Telefax: 05241 89-2090  
Miele im Internet: [www.miele.de](http://www.miele.de)  
E-Mail: [info@miele.de](mailto:info@miele.de)

**Österreich:**

Miele Gesellschaft m.b.H.  
Mielestraße 1  
5071 Wals bei Salzburg

Telefon: 050 800 800 (Festnetz zum Ortstarif;  
Mobilfunkgebühren abweichend)  
Mo-Fr 8-17 Uhr

Telefax: 050 800 81219  
Miele im Internet: [www.miele.at](http://www.miele.at)  
E-Mail: [info@miele.at](mailto:info@miele.at)

**Luxemburg:**

Miele S.à.r.l.  
20, rue Christophe Plantin  
Postfach 1011  
L-1010 Luxemburg/Gasperich

Telefon: 00352 4 97 11-30 (Werkkundendienst)  
Telefon: 00352 4 97 11-45 (Produktinformation)  
Mo-Do 8.30-12.30, 13-17 Uhr  
Fr 8.30-12.30, 13-16 Uhr

Telefax: 00352 4 97 11-39  
Miele im Internet: [www.miele.lu](http://www.miele.lu)  
E-Mail: [infolux@miele.lu](mailto:infolux@miele.lu)

# Miele



[www.miele-shop.com](http://www.miele-shop.com)