

FÜR PERFEKTE ERGEBNISSE

Danke, dass Sie sich für dieses AEG Produkt entschieden haben. Wir haben es geschaffen, damit Sie viele Jahre von seiner ausgezeichneten Leistung und den innovativen Technologien, die Ihnen das Leben erleichtern, profitieren können. Es ist mit Funktionen ausgestattet, die in gewöhnlichen Geräten nicht vorhanden sind. Nehmen Sie sich ein paar Minuten Zeit zum Lesen, um seine Vorzüge kennen zu lernen.

ZUBEHÖR UND VERBRAUCHSMATERIALIEN

Im AEG Webshop finden Sie alles, was Sie für ein makelloses Aussehen und perfektes Funktionieren Ihrer AEG Geräte benötigen. Wir bieten auch ein umfangreiches Zubehörsortiment, das Ihre höchsten Qualitätsansprüche erfüllt, vom Profi-Kochgeschirr bis zu Besteckkörben, von Flaschenhaltern bis hin zu Wäschebeuteln für empfindliche Wäsche...



Besuchen Sie den Webshop unter
www.aeg.com/shop

INHALT

4	Sicherheitsinformationen
5	Sicherheitshinweise
7	Gerätebeschreibung
8	Bedienfeld
9	Display
10	Kontrolllampen (10)
10	Persönliche Einstellungen
11	Erste Inbetriebnahme
12	Täglicher Gebrauch
17	Waschprogramme
20	Reinigung und Pflege
25	Was tun, wenn ...
30	Technische Daten
30	Verbrauchswerte
31	Montage
36	Elektrischer Anschluss
37	Umwelttipps

In dieser Benutzerinformation werden folgende Symbole verwendet:



Wichtige Hinweise zur Sicherheit von Personen und Informationen zur Vermeidung von Geräteschäden



Allgemeine Hinweise und Ratschläge



Hinweise zum Umweltschutz

Änderungen vorbehalten.

SICHERHEITSINFORMATIONEN

Lesen Sie vor der Montage und dem Gebrauch des Geräts zuerst die Gebrauchsanleitung. Der Hersteller übernimmt keine Verantwortung für Verletzungen und Beschädigungen durch unsachgemäße Montage. Bewahren Sie die Gebrauchsanleitung griffbereit auf.

Sicherheit von Kindern und schutzbedürftigen Personen



WARNUNG!

Es besteht Erstickungsgefahr. Risiko von Verletzungen oder permanenten Behinderungen.

- Lassen Sie keine Personen (einschließlich Kinder) mit eingeschränkten physischen, sensorischen oder geistigen Fähigkeiten, mangelnder Erfahrung oder mangelndem Wissen dieses Gerät benutzen. Solche Personen müssen von einer Person, die für ihre Sicherheit verantwortlich ist, beaufsichtigt oder bei der Bedienung des Geräts angeleitet werden.
- Kinder dürfen nicht mit dem Gerät spielen.
- Alle Verpackungsmaterialien von Kindern fernhalten.
- Halten Sie alle Reinigungsmittel von Kindern fern.
- Halten Sie Kinder und Haustiere vom geöffneten Gerät fern.
- Falls Ihr Gerät mit einer Kindersicherung ausgestattet ist, empfehlen wir, diese einzuschalten.

Allgemeine Sicherheit

- Schalten Sie vor Reinigungsarbeiten immer das Gerät aus und ziehen Sie den Netzstecker aus der Steckdose.
- Nehmen Sie keine technischen Änderungen am Gerät vor.
- Beachten Sie die maximale Beladungsmenge von 6 kg (siehe Kapitel „Programmtabelle“).
- Wenn das Netzkabel beschädigt ist, muss es vom Hersteller, seinem Kundenservice oder einer gleichermaßen qualifizierten Person ausgetauscht werden, um Gefahrenquellen zu vermeiden.
- Der Betriebswasserdruck (Mindest- und Höchstdruck) muss zwischen 0,5 bar (0,05 MPa) und 8 bar (0,8 MPa) liegen.

- Die Lüftungsöffnungen im Gerätesockel (falls vorhanden) dürfen nicht von einem Teppichboden blockiert werden.
- Das Gerät muss mit den mitgelieferten neuen Schläuchen an den Wasseranschluss angeschlossen werden. Alte Schläuche dürfen nicht wieder verwendet werden.



SICHERHEITSHINWEISE

Montage

- Entfernen Sie die Verpackungsmaterialien und die Transportschrauben.
- Bewahren Sie die Transportschrauben auf. Wenn Sie das Gerät umsetzen, müssen Sie die Trommel blockieren.
- Stellen Sie ein beschädigtes Gerät nicht auf und benutzen Sie es nicht.
- Stellen Sie das Gerät nicht an einem Ort auf, an dem die Temperatur unter 0 °C absinken kann oder an dem es Witterungseinflüssen frei ausgesetzt ist.
- Halten Sie sich an die mitgelieferte Montageanleitung.
- Stellen Sie sicher, dass der Boden, auf dem das Gerät aufgestellt wird, eben, hitzebeständig und sauber ist.
- Stellen Sie das Gerät nicht an einem Ort auf, an dem die Tür nicht vollständig geöffnet werden kann.
- Seien Sie beim Umsetzen des Geräts vorsichtig, denn es ist schwer. Tragen Sie stets Sicherheitshandschuhe.
- Stellen Sie sicher, dass die Luft zwischen Gerät und Boden zirkulieren kann.
- Stellen Sie die Füße so ein, dass der dazu erforderliche Abstand zwischen Gerät und Boden vorhanden ist.

Elektrischer Anschluss



WARNUNG!

Brand- und Stromschlaggefahr.

- Das Gerät muss geerdet sein.
- Stellen Sie sicher, dass die elektrischen Daten auf dem Typenschild den Daten Ihrer Stromversorgung entsprechen. Wenden Sie sich andernfalls an eine Elektrofachkraft.
- Das Gerät darf ausschließlich an eine ordnungsgemäß installierte Schutzkontaktsteckdose angeschlossen werden.
- Verwenden Sie keine Mehrfachsteckdosen oder Verlängerungskabel.
- Achten Sie darauf, Netzstecker und Netzkabel nicht zu beschädigen. Wenden Sie sich zum Austausch des beschädigten Netzkabels an den Kundendienst oder einen Elektriker.
- Stecken Sie den Netzstecker erst nach Abschluss der Montage in die Steckdose. Stellen Sie sicher, dass der Netzstecker nach der Montage noch zugänglich ist.

- Ziehen Sie nicht am Netzkabel, um das Gerät von der Spannungsversorgung zu trennen. Ziehen Sie dazu immer direkt am Netzstecker.
- Fassen Sie das Netzkabel oder den Netzstecker nicht mit nassen Händen an.
- Das Gerät entspricht den EC-Richtlinien.

Wasseranschluss

- Achten Sie darauf, die Wasserschläuche nicht zu beschädigen.
- Das Gerät muss mit den mitgelieferten neuen Schläuchen an den Wasseranschluss angeschlossen werden. Alte Schläuche dürfen nicht wieder verwendet werden.
- Bevor Sie neue oder lange Zeit nicht benutzte Schläuche an das Gerät anschließen, lassen Sie Wasser durch die Schläuche fließen, bis es sauber austritt.
- Achten Sie darauf, dass beim ersten Gebrauch des Geräts keine Undichtheiten vorhanden sind.

Gebrauch



WARNUNG!

Verletzungs- Stromschlag-, Brand-, Verbrennungsgefahr sowie Risiko von Schäden am Gerät.

- Das Gerät ist für die Verwendung im Haushalt vorgesehen.
- Beachten Sie die Sicherheitsanweisungen auf der Waschmittelverpackung.
- Platzieren Sie keine entflammaren Produkte oder Gegenstände, die mit entflammaren Produkten benetzt sind, im Gerät, auf dem Gerät oder in der Nähe des Geräts.
- Berühren Sie während des Betriebs nicht das Türglas. Das Glas kann sehr heiß sein.
- Achten Sie darauf, dass alle Metallobjekte aus der Wäsche entfernt wurden.
- Stellen Sie keinen Behälter zum Auffangen möglicher Wasserlecks unter das Gerät. Wenden Sie sich an den Kundendienst, wenn Sie Fragen zur Verwendung möglicher Zubehörtteile haben.

Reinigung und Pflege



WARNUNG!

Andernfalls besteht Verletzungsgefahr und das Gerät könnte beschädigt werden.

- Reinigen Sie das Gerät nicht mit einem Wasser- oder Dampfstrahl.
- Reinigen Sie das Gerät mit einem weichen, feuchten Tuch. Verwenden Sie ausschließlich Neutralreiniger. Benutzen Sie keine Scheuermittel, scheuernde Reinigungsschwämmchen, Lösungsmittel oder Metallgegenstände.

Entsorgung



WARNUNG!

Verletzungs- und Erstickungsgefahr.

- Trennen Sie das Gerät von der Stromversorgung.
- Schneiden Sie das Netzkabel ab, und entsorgen Sie es.

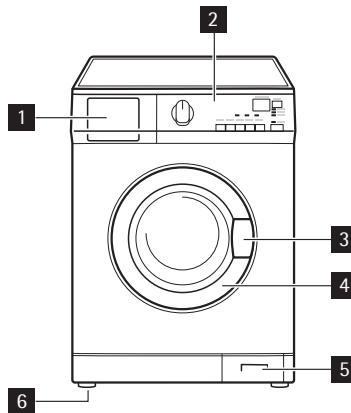
- Entfernen Sie das Türschloss, um zu verhindern, dass sich Kinder oder Haustiere in dem Gerät einschließen.

Service

- Wenden Sie sich zur Reparatur des Geräts an den Kundendienst. Wir empfehlen nur Originalersatzteile zu verwenden.


GERÄTEBESCHREIBUNG


Ihr neues Gerät erfüllt alle Anforderungen moderner Wäschepflege, mit großen Einsparungen von Wasser, Waschmittel und Energie. Die ÖKO-KLAPPE erlaubt die volle Ausnutzung des Waschmittels und reduziert den Wasserverbrauch mitfolglichener Energie-Ersparung.




- 1 Waschlappenschublade
- 2 Bedienblende
- 3 Türgriff
- 4 Typenschild
- 5 Laugenpumpe
- 6 Einstellbare Füße

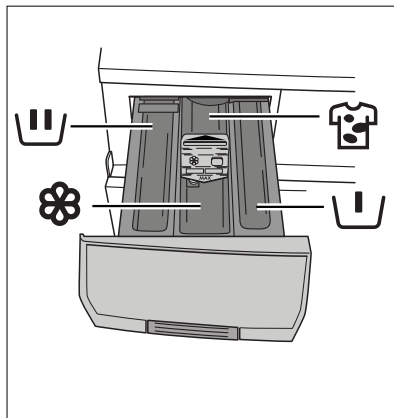
Waschmittelschublade

 Waschmittelfach für Vorwäsche. Das Vorwaschmittel wird zu Beginn des Waschprogramms eingespült.

 Fach für Waschpulver oder Flüssigwaschmittel für den Hauptwaschgang.

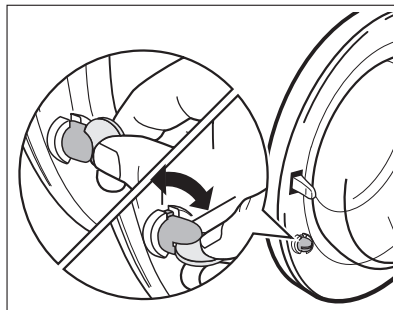
 Fach für flüssige Pflegemittel (Weichspüler, Stärke).

 Fach für Fleckentferner für den Hauptwaschgang mit FLECKEN-Option.




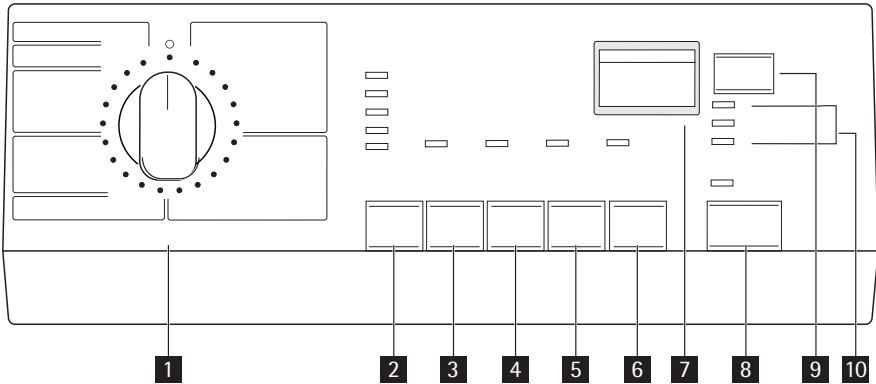
Sicherheit von Kindern

Stellen Sie sicher, dass Kinder oder Haustiere nicht in die Trommel klettern. Damit sich kleine Kinder oder Haustiere nicht in der Trommel einschließen können, ist dieses Gerät mit einer speziellen Siche- rung ausgestattet. Zum Einschalten der Kin- dersicherung drehen Sie den Knopf in der Tür (ohne ihn zu drücken) im Uhrzeigersinn, bis sich die Kerbe in horizontaler Position befindet. Falls nötig, benutzen Sie hierzu eine Münze. Um diese Funkti- on auszuschalten und die Tür wieder schließen zu können, drehen Sie den Knopf gegen den Uhrzei- gersinn, bis die Kerbe wieder in vertikaler Position ist.





BEDIENFELD

 Nachstehend ist das Bedienfeld abgebildet. Die Abbildung zeigt den Programmwahlschalter und die verschiedenen Tasten und Kontrolllampen. Auf diese wird auf den folgenden Seiten durch die entsprechenden Nummern Bezug genommen.

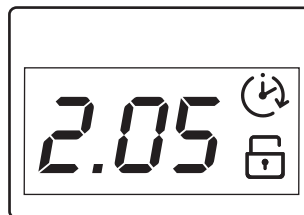


- 1** Programmwahlschalter
- 2** Taste U/MIN.
- 3** Taste VORWÄSCHE
- 4** Taste FLECKEN
- 5** Taste SENSITIV
- 6** Taste ZEITSPAREN
- 7** Display
- 8** Taste START/PAUSE
- 9** Taste ZEITVORWAHL
- 10** Kontrolllampen

Symbole auf dem Bedienfeld

	= Handwäsche
	= Kindersicherung

DISPLAY



Dauer des ausgewählten Programms (7.1):

Dauer des ausgewählten Programms: Nach der Auswahl eines Programms wird dessen Dauer in Stunden und Minuten angezeigt (z. B. **2.05**). Die Dauer wird automatisch aufgrund

der maximal empfohlenen Beladung für jede Wäscheart errechnet. Nach dem Programmstart wird die verbleibende Zeit im Minutentakt aktualisiert.

Alarmcodes

Bei Betriebsstörungen werden im Display verschiedene Alarmcodes angezeigt, zum Beispiel **E20** (siehe Abschnitt „Was tun, wenn...“).

Programmende

Nach dem Programmende wird eine blinkende Null **0** angezeigt, die Kontrolllampe TÜR (**B**), die Kontrolllampe WASCHEN (**A**) und die Kontrolllampe der Taste **8** erlöschen. Die Tür kann geöffnet werden.

Falsche Optionswahl

Wenn Sie eine Option auswählen, die nicht mit dem eingestellten Waschprogramm kombiniert werden kann, wird die Fehlermeldung **Err** ca. 2 Sekunden lang angezeigt und die gelbe Kontrolllampe der Taste **8** beginnt zu blinken.

Zeitvorwahl (7.2)

Die mit der entsprechenden Taste gewählte Zeitvorwahl (max. 20 Stunden) wird einige Sekunden angezeigt; anschließend erscheint die Dauer des ausgewählten Programms. Das Symbol **7.2** erscheint auf dem Display. Die Anzeige der Zeitvorwahl reduziert sich stundenweise. In der letzten Stunde wird die Restzeit minutengenau angezeigt.

Kindersicherung (7.3)

Weitere Einzelheiten finden Sie im Abschnitt „Kindersicherung“.

KONTROLLLAMPEN (10)

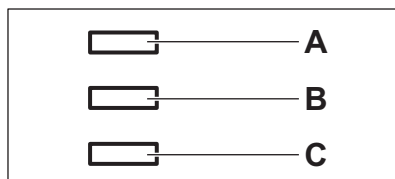
Nach dem Drücken der Taste **8**, wird die Kontrolllampe WASCHEN (**A**) eingeschaltet.

Wenn die Kontrolllampe (**A**) aufleuchtet, bedeutet dies, dass das Gerät arbeitet.

Die Kontrolllampe TÜR (**B**) zeigt an, ob die Tür geöffnet werden kann:

- Kontrolllampe leuchtet: Die Tür lässt sich nicht öffnen.
- Kontrolllampe blinkt: Die Tür wird entriegelt.
- Kontrolllampe leuchtet nicht: Die Tür kann geöffnet werden.

Wenn das Gerät zusätzliche Spülgänge durchführt, ist die Kontrolllampe EXTRA SPÜLEN (**C**) eingeschaltet. Näheres zum Hinzufügen weiterer Spülgänge siehe Kapitel „Auswahl eines zusätzlichen Spülgangs“.



PERSÖNLICHE EINSTELLUNGEN

Akustische Signale

Das Gerät gibt in folgenden Fällen ein akustisches Signal aus:

- durch Drehen des Programm-Wahlschalters
- durch Drücken der Tasten

- bei falscher Auswahl
- am Ende des Programmgangs
- im Fall einer Betriebsstörung.

Drücken Sie gleichzeitig die Tasten 3 und 4 etwa 6 Sekunden lang; das akustische Signal ist ausgeschaltet (mit Ausnahme von Betriebsstörungen). Wenn Sie die beiden Tasten erneut drücken, wird das akustische Signal wieder aktiviert.

Kindersicherung

Diese Vorrichtung ermöglicht es Ihnen, das Gerät unbeaufsichtigt stehen zu lassen, ohne Sorge haben zu müssen, dass sich Kinder verletzen oder das Gerät beschädigen könnten. Diese Funktion bleibt auch nach dem Abschalten des Geräts aktiv.

Diese Option kann auf zwei verschiedene Arten eingestellt werden:

- Vor dem Drücken der Taste **8**: Es ist nicht möglich, das Gerät zu starten.
- nach dem Drücken der Taste **8**: Es ist nicht mehr möglich, ein Programm oder eine Zusatzfunktion zu ändern.

Zum Ein- bzw. Ausschalten dieser Option drücken Sie gleichzeitig für etwa 6 Sekunden die Tasten 4 und 5, bis das Symbol 7.1 im Display erscheint oder erlischt.

ERSTE INBETRIEBNAHME



- Achten Sie darauf, dass der elektrische Anschluss und der Wasseranschluss der Installationsanleitung entsprechen.
- Entfernen Sie den Polystyrolblock und alles andere Material aus der Trommel.
- Gießen Sie zwei Liter Wasser in das Fach für den Hauptwaschgang **III** der Waschmittelschublade zur Aktivierung der ÖKO-Schleuse. Starten Sie dann ein Programm für Koch-/Buntwäsche mit der höchsten Temperatur ohne Wäsche ein, um alle fertigungsbedingten Rückstände aus der Trommel und den Leitungen zu entfernen. Füllen Sie einen halben Messbecher Waschmittel in das Fach für den Hauptwaschgang der Waschmittelschublade und starten Sie das Gerät.

TÄGLICHER GEBRAUCH

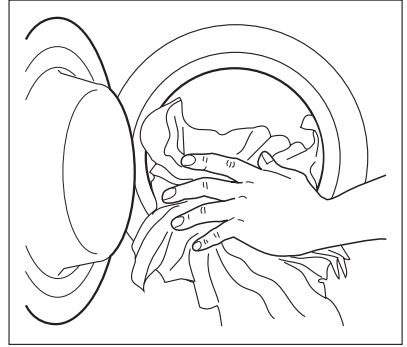
Einlegen der Wäsche

1. Öffnen Sie die Tür, indem Sie den Türgriff behutsam nach außen ziehen. Legen Sie die Wäsche Stück für Stück lose in die Trommel.
2. Drücken Sie die Tür fest zu. Das Schloss muss hörbar einrasten.




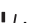
WARNUNG!

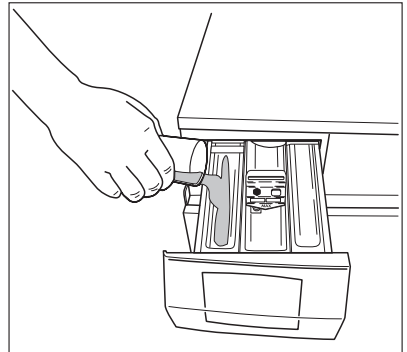
Achten Sie darauf, dass die Wäsche nicht zwischen Tür und Gummidichtung eingeklemmt wird.




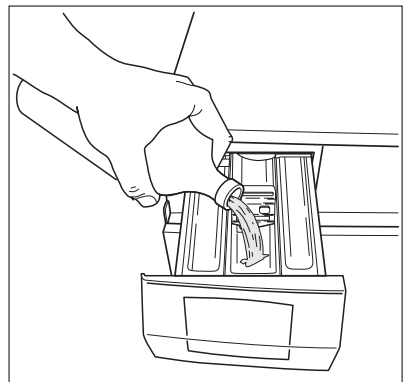
Messen Sie Waschmittel und Pflegemittel ab

Ihr neues Gerät wurde speziell für die Einsparung von Wasser, Energie und Waschmittel konstruiert.

1. Ziehen Sie die Waschmittelschublade bis zum Anschlag heraus. Messen Sie die benötigte Waschmittelmenge ab und schütten Sie das Waschmittel in die Kammer für den Hauptwaschgang . Wenn Sie ein Programm mit der Funktion **Vorwäsche** oder **Flecken** wählen, schütten Sie das Waschmittel in das Fach mit der Markierung .



2. Falls erforderlich, füllen Sie das Pflegemittel in das Fach mit der Markierung  (die verwendete Menge darf die Markierung **MAX** in der Schublade nicht übersteigen). Schließen Sie die Waschmittelschublade vorsichtig.





Wählen Sie das gewünschte Programm mit dem Programm-Wahlschalter (1)

Sie können das richtige Programm für jede Art von Wäsche anhand der Beschreibungen in den Waschprogrammtabellen auswählen (siehe "Waschprogramme").

Drehen Sie den Programm-Wahlschalter auf das gewünschte Programm. Mit dem Programm-Wahlschalter legen Sie je nach Wäschetyp das geeignete Waschprogramm (z. B. Wasserstand, Trommelbewegung, Anzahl der Spülgänge) und die Temperatur beim Waschen fest.

Die Kontrolllampe der Taste **8** beginnt zu blinken.

Der Programm-Wahlschalter lässt sich nach rechts oder links drehen. Drehen Sie den Programm-Wahlschalter auf , um ein Programm abzubrechen bzw. das Gerät AUSzuschalten.

Nach Ablauf des Programms muss der Wahlschalter wieder in die Stellung  gebracht werden, um die Maschine auszuschalten.




Wird der Programm-Wahlschalter auf ein anderes Programm gestellt, während das Gerät arbeitet, blinkt die gelbe Kontrolllampe von Taste **8** 3 Mal und zeigt die Meldung **Err** an, um die falsche Auswahl anzuzeigen. Das Gerät führt das neu gewählte Programm nicht aus.

Wählen Sie die SCHLEUDERDREHZAHL oder die Option Spülstopp (Taste 2)

Wurde das gewünschte Programm gewählt, dann schlägt Ihr Gerät automatisch die maximale Schleuderdrehzahl für dieses Programm vor.

Drücken Sie wiederholt diese Taste, um die Schleuderdrehzahl zu ändern, wenn Sie mit einer anderen Schleuderdrehzahl als der vorgeschlagenen schleudern möchten.

Die entsprechende Kontrolllampe leuchtet auf.

SPÜLSTOPP: Bei Spülstopp wird das Wasser des letzten Spülgangs nicht abgepumpt, so dass die Wäschestücke möglichst wenig knittern. Nach Abschluss des Programms blinkt die Anzeige , die Kontrolllampe **B** erlischt, die Kontrolllampe von Taste **8** ist erloschen, und die Einfülltür ist verriegelt, weil das Wasser noch abgepumpt werden muss.

Zum Abpumpen des Wassers lesen Sie bitte das Kapitel "Am Programmende".

Zusatzfunktionstasten

Je nach Programm lassen sich mehrere Zusatzfunktionen kombinieren. Diese müssen nach der Wahl des gewünschten Programms und vor dem Drücken von Taste **8** gewählt werden. Wenn diese Tasten gedrückt werden, leuchten die entsprechenden LEDs auf. Wenn die Tasten erneut gedrückt werden, erlöschen die LEDs.

Wenn eine unzulässige Zusatzfunktion ausgewählt wird, blinkt die gelbe Kontrolllampe von Taste **8** 3 Mal, und die Meldung **Err** wird einige Sekunden lang angezeigt.



Für die Kombinierbarkeit der Waschprogramme mit den Optionen siehe Abschnitt "Waschprogramme".

Wählen Sie die Option VORWÄSCHE (Taste 3)


Wählen Sie diese Option, wenn Sie Ihre Wäsche bei 30 °C vor dem Hauptwaschgang vorwaschen möchten. In den Programmen für Koch-/Buntwäsche und pflegeleichte Textilien endet die Vorwäsche mit einem kurzen Schleudergang. Bei den Programmen für Feinwäsche wird nur das Wasser abgepumpt.

Die entsprechende Kontrolllampe leuchtet auf.

Wählen Sie die Option FLECKEN (Taste 4)

Wählen Sie diese Option zur Behandlung stark verschmutzter oder stark fleckiger Wäsche mit Fleckentferner (erweiterter Hauptwaschgang mit einer zeitoptimierten Fleckenbehandlungsphase). Die entsprechende Kontrolllampe leuchtet auf.

Diese Option ist nicht verfügbar bei einer Temperatur unter 40°C.

Wenn Sie ein Programm mit Flecken-Funktion ausführen möchten, schütten Sie das Waschmittel oder den Fleckentferner in das Fach .

Wählen Sie die SENSITIV Option (Taste 5)

Wenn Sie diese Option wählen, wird die Waschintensität reduziert. Das Gerät führt einen zusätzlichen Spülgang in den Programmen für Koch-/Buntwäsche und Pflegeleicht aus.

Diese Option wird für Buntwäsche und für Wäsche empfohlen, die häufig gewaschen wird.

Wählen Sie die Option ZEITSPAREN (Taste 6)

Mit dieser Funktion können Sie die Dauer des Waschprogramms, die Ihnen automatisch vom Gerät vorgeschlagen wird, ändern.

Mit dieser Taste können Sie eine der folgenden Optionen auswählen:

- KURZ : Drücken Sie Taste **6** einmal: die entsprechende Kontrolllampe leuchtet auf und die Waschprogrammdauer wird für gering verschmutzte Wäsche reduziert.
- EXTRA KURZ: Drücken Sie Taste **6** zweimal: die entsprechende Kontrolllampe leuchtet auf und die Programmdauer wird für kaum verschmutzte Wäsche oder Wäsche, die nur kurze Zeit getragen wurde, weiter reduziert. Die reduzierte Waschkdauer wird auf der Anzeige angezeigt.

Wählen Sie START/PAUSE (Taste 8)

Zum Starten des ausgewählten Programms drücken Sie Taste **8**; die entsprechende rote Kontrolllampe erlischt.

Die Kontrolllampe **A** leuchtet und zeigt damit an, dass das Gerät zu arbeiten beginnt.

Die Kontrolllampe **B** leuchtet auf und zeigt damit an, dass die Tür verriegelt ist.

Drücken Sie zur Unterbrechung eines laufenden Programms die Taste **8**: die entsprechende rote Kontrolllampe beginnt zu blinken.

Um das Programm an der Stelle fortzusetzen, an der es unterbrochen wurde, **drücken Sie die Taste 8** erneut. Haben Sie mit der Taste **9** eine Zeitvorwahl getroffen, beginnt die Maschine mit der Zählung des Ablaufs der vorgewählten Startzeit. Wenn eine unzulässige Zusatzfunktion ausgewählt wurde, blinkt die gelbe LED der Taste **8** 3 Mal und die Meldung Err wird für ca. 2 Sekunden angezeigt.

Wählen Sie ZEITVORWAHL (Taste 9)

Drücken Sie **vor dem Start des Programms**, wenn Sie den Waschgang später starten möchten, wiederholt die Taste zur Auswahl der gewünschten Verzögerung.

Die gewählte Zeitvorwahl (max. 20 Stunden) wird auf dem Display für 3 Sekunden eingeblendet, dann wird wieder die Dauer des zuvor gewählten Programms angezeigt.

Wählen Sie zuerst das Programm, dann diese Option und drücken Sie anschließend die Taste **8**.


Mit dieser Taste kann der Start des Waschprogramms zwischen 30 Min- 60 Min - 90 Min, 2 Stunden und dann um 1 Stunde bis zu einem Maximum von 20 Stunden verzögert werden.

Wenn Sie während des Ablaufs des Startaufschubs noch weitere Wäsche in die Maschine füllen möchten, drücken Sie die Taste **8**, um das Gerät in den Pausenmodus zu schalten. Nachdem Sie die Wäsche eingefüllt haben, schließen Sie die Tür und drücken Sie die Taste **8** erneut.

Auswahl der Zeitvorwahl.

- Wählen Sie das Programm und die gewünschten Optionen.
- Auswahl der Zeitvorwahl.
- Drücken Sie die Taste **8**: das Gerät zählt die Zeit stundenweise herunter. Das Programm beginnt, sobald die Zeitvorwahl abgelaufen ist.

Löschen der Zeitvorwahl

- Stellen Sie die Waschmaschine auf PAUSE durch Drücken der Taste **8**;
- drücken Sie Taste **9** einmal, bis das Symbol  ' angezeigt wird;
- Drücken Sie Taste **8** erneut, um das Programm fortzusetzen.



- Die eingestellte Startzeitvorwahl kann nur nach erneutem Einstellen des betreffenden Waschprogramms geändert werden.
- Während der gesamten Zeit der Startzeitvorwahl bleibt die Tür verriegelt. Wenn Sie die Tür öffnen müssen, müssen Sie die Maschine zunächst auf PAUSE schalten; drücken Sie dazu Taste **8**. Drücken Sie nach dem Schließen der Tür erneut die Taste **8**.

Die Taste **9** kann mit dem Programm PUMPEN nicht gewählt werden.


Wählen Sie einen zusätzlichen Spülgang

Dieses Gerät ist so konstruiert, dass es nur wenig Wasser verbraucht. Allerdings kann es für Menschen mit besonders empfindlicher Haut (Waschmittelallergie) erforderlich sein, die Wäsche extra zu spülen (Extraspülen).

Drücken Sie gleichzeitig die Tasten **2** und **3** für einige Sekunden: die Kontrolllampe **C** leuchtet auf. Diese Funktion bleibt permanent eingeschaltet. Zum Löschen drücken Sie diese Tasten erneut, bis die Kontrolllampe **C** erlischt.

Ändern einer Zusatzfunktion oder eines laufenden Programms

Solange sie noch nicht vom Programm ausgeführt wird, kann eine Zusatzfunktion noch geändert werden. Bevor Sie Änderungen vornehmen können, müssen Sie das Programm unterbrechen. Drücken Sie hierzu die Taste **8**.

Ein laufendes Programm können Sie nur ändern, indem Sie es zurücksetzen. Drehen Sie den Programm-Wahlschalter auf  und anschließend in die neue Programmposition. Starten Sie das neue Programm, indem Sie die Taste **8** erneut drücken. Das Waschwasser in der Trommel wird dabei nicht abgepumpt.

Programm-Unterbrechung


Drücken Sie die Taste **8**, um ein laufendes Programm zu unterbrechen. Die entsprechende Kontrolllampe blinkt. Um das Programm fortzusetzen, drücken Sie die Taste erneut.

Programm löschen

Drehen Sie den Programm-Wahlschalter auf , um ein laufendes Programm abzubrechen. Anschließend können Sie ein neues Programm wählen.

Öffnen der Tür nach dem Programmstart


Drücken Sie zunächst die Taste **8**, um das Gerät auf Pause zu stellen. Wenn die Kontrolllampe **B** blinkt und einige Minuten später erlischt, kann die Tür geöffnet werden.

Wenn die Tür verriegelt bleibt, leuchtet die Kontrolllampe **B**; dies bedeutet, dass das Gerät bereits aufheizt, oder dass der Wasserstand bereits zu hoch ist. In diesem Fall lässt sich die Tür nicht öffnen. Wenn Sie die Tür trotzdem öffnen müssen, müssen Sie das Gerät ausschalten, indem Sie den Programmwahlschalter auf  drehen. Nach einigen Minuten kann die Tür geöffnet werden (**Achten Sie auf Wasserstand und Temperatur**).



Nach dem Schließen der Tür ist es erforderlich, das Programm erneut auszuwählen und Taste **8** zu drücken.


Am Programmende

Das Gerät schaltet automatisch ab. Die Kontrolllampe von Taste **8**, die Kontrolllampen **A** und **B** erlöschen, und es wird eine blinkende  im Display angezeigt.

Endet ein Programm oder eine Option damit, dass noch Wasser in der Trommel steht, dann leuchtet die Kontrolllampe **B**, eine blinkende  wird angezeigt, die Kontrolllampe der Taste **8** erlischt und die Tür bleibt verriegelt, um anzuzeigen, dass zuerst das Wasser abgepumpt werden muss. Die Trommel dreht sich in regelmäßigen Zeitabständen, bis das Wasser abgepumpt wird.

Zum Abpumpen des Wassers gehen Sie bitte wie folgt vor:

- Drehen Sie den Programm-Wahlschalter auf 
- Wählen Sie PUMPEN oder das SCHLEUDERN Programm
- Verringern Sie bei Bedarf die Schleuderdrehzahl durch entsprechendes Drücken der Taste
- Drücken Sie Taste **8**
- Wenn das Programm beendet ist, blinkt die Anzeige . Die Kontrolllampe **B** erlischt, und die Tür kann geöffnet werden.



Drehen Sie den Programm-Wahlschalter auf , um das Gerät abzuschalten. Nehmen Sie die Wäsche heraus und prüfen Sie sorgfältig, ob die Trommel leer ist. Wenn Sie keinen weiteren Waschgang starten möchten, schließen Sie den Wasserhahn. Lassen Sie die Tür offen, damit sich kein Schimmel und keine unangenehmen Gerüche bilden.

Standby : sobald das Programm einige Minuten beendet ist, wird der Energiesparmodus aktiviert. Die Display-Helligkeit wird reduziert. Wenn Sie jetzt eine beliebige Taste drücken, können Sie den Energiesparmodus verlassen.

WASCHPROGRAMME

Programm – Höchst- und Mindesttemperatur – Programmbeschreibung – Maximale Schleuder- drehzahl – Maximale Beladung – Wäscheart	Optionen	Waschmittel- fach
KOCHWÄSCHE-BUNTWÄSCHE 95°- 60° Hauptwaschgang - Spülgänge - Langer Schleuder- gang Maximale Schleuderdrehzahl 1400 U/min Max. Beladung 6 kg - Ver. Beladung 3 kg Weiß- und farbechte Buntwäsche (stark oder nor- mal verschmutzte Wäsche).	U/MIN. /SPÜLSTOPP, VORWÄSCHE, FLE- CKEN, SENSITIV, ZEIT- SPAREN ¹⁾ , EXTRA SPÜLEN,	
BAUMWOLLE ECO  ³⁾ 40° Hauptwaschgang - Spülgänge - Langer Schleuder- gang Maximale Schleuderdrehzahl 1400 U/min Max. Beladung 6 kg Koch-/Buntwäsche (normal oder leicht verschmutzte Wäsche). Dieses Programm kann für Wäsche verwen- det werden, die bei 40 °C oder 60 °C separat gewa- schen werden sollte. Das Programm senkt die Wasser- temperatur und verlängert die Waschzeit. Dies er- möglicht ein wirtschaftliches Waschen, um Energie zu sparen.	U/MIN. /SPÜLSTOPP, VORWÄSCHE, FLE- CKEN, SENSITIV, EXT- RA SPÜLEN	
KOCHWÄSCHE-BUNTWÄSCHE 40°- 30° Hauptwaschgang - Spülgänge - Langer Schleuder- gang Maximale Schleuderdrehzahl 1400 U/min Max. Beladung 6 kg - Ver. Beladung 3 kg Bunte Baumwolle (normal verschmutzt).	U/MIN. /SPÜLSTOPP, VORWÄSCHE, FLE- CKEN ⁴⁾ , SENSITIV, ZEITSPAREN ¹⁾ , EXTRA SPÜLEN	
PFLEGELEICHT 60°- 30° Hauptwaschgang - Spülgänge - Kurzer Schleuder- gang Maximale Schleuderdrehzahl 1200 U/min Max. Beladung 3 kg - Ver. Beladung 1,5 kg Pflegeleichte Wäsche oder Mischgewebe: Unterwä- sche, farbige Textilien, nicht einlaufende Hemden, Blusen.	U/MIN. /SPÜLSTOPP, VORWÄSCHE, FLE- CKEN ⁴⁾ , SENSITIV, ZEITSPAREN ¹⁾ , EXTRA SPÜLEN	

Programm – Höchst- und Mindesttemperatur – Programmbeschreibung – Maximale Schleuder- drehzahl – Maximale Beladung – Wäscheart	Optionen	Waschmittel- fach
LEICHTBÜGELN PLUS 40° Hauptwaschgang – Spülgänge – Kurzer Schleuder- gang Maximale Schleuderdrehzahl 1200 U/min Max. Beladung 1 kg Pflegeleichte Textilien, die sanft gewaschen und geschleudert werden sollen. Mit diesem Programm wird die Wäsche sanft gewaschen und schonend ge- schleudert, um Knitterfalten zu vermeiden. Somit wird das Bügeln einfacher. Das Gerät führt darüber hinaus zusätzliche Spülgänge aus.	U/MIN. /SPÜLSTOPP, VORWÄSCHE, EXTRA SPÜLEN	  
FEINWÄSCHE 40°- 30° Hauptwaschgang – Spülgänge – Kurzer Schleuder- gang Maximale Schleuderdrehzahl 1200 U/min Max. Beladung 3 kg – Ver. Beladung 1,5 kg Feinwäsche: Acryl, Viskose, Polyester.	U/MIN. /SPÜLSTOPP, VORWÄSCHE, FLE- CKEN ⁴⁾ , ZEITSPA- REN ¹⁾ , EXTRA SPÜLEN	  
WOLLE PLUS SEIDE  40 °C – Kalt Hauptwaschgang – Spülgänge – Kurzer Schleuder- gang Maximale Schleuderdrehzahl 1200 U/min Max. Beladung 2 kg; Seide: Max. Beladung 1 kg Ein spezielles Waschprogramm für maschinenwasch- bare Wolle, Teile aus Seide, handwaschbare Wolle und Feinwäsche aus Seide mit dem Pflegekennzeichen „Nur Handwäsche“. Hinweis: Ein einzelnes oder gro- ßes Wäschestück kann eine Unwucht verursachen. Wenn das Gerät die letzte Schleuderphase nicht aus- führt, geben Sie noch weitere Wäschestücke dazu, verteilen Sie die Wäsche mit der Hand neu und wäh- len Sie dann das Schleuderprogramm.	U/MIN. /SPÜLSTOPP	
FEINSPÜLEN Spülgänge – Kurzer Schleudergang Maximale Schleuderdrehzahl 1200 U/min Max. Beladung 6 kg Mit diesem Programm lassen sich Koch-/Buntwäsche- stücke spülen und schleudern, die mit der Hand ge- waschen wurden. Das Gerät führt einige Spülgänge durch, anschließend erfolgt ein letzter Schleuder- gang.	U/MIN. /SPÜLSTOPP, EXTRA SPÜLEN	

Programm – Höchst- und Mindesttemperatur – Programmbeschreibung – Maximale Schleuder- drehzahl – Maximale Beladung – Wäscheart	Optionen	Waschmittel- fach
PUMPEN Wasser abpumpen Max. Beladung 6 kg Zum Abpumpen des letzten Spülwassers bei Programmen mit der Option Spülstopp.		
SCHLEUDERN Abpumpen und langes Schleudern Maximale Schleuderdrehzahl 1400 U/min Max. Beladung 6 kg Separater Schleudergang für handgewaschene Kleidungsstücke und nach Programmen mit der Option Spülstopp. Vor der Wahl dieses Programms muss der Programmwahlschalter auf  gedreht werden. Sie können die Schleuderdrehzahl mit der entsprechenden Taste passend zu der zu schleudernden Wäsche einstellen.	U/MIN.	
30 MIN. – 3 KG 30° Hauptwaschgang – Spülgänge – Kurzer Schleudergang Maximale Schleuderdrehzahl 1200 U/min Max. Beladung 3 kg Dieses Programm ist geeignet für die Schnellwäsche von Sportsachen oder Baumwoll- und Synthetikwäsche, die leicht verschmutzt sind oder nur einmal getragen wurden.	U/MIN.	
BAUMWOLLE ECO ³⁾ 60° Hauptwaschgang – Spülgänge – Langer Schleudergang Maximale Schleuderdrehzahl 1400 U/min Max. Beladung 6 kg Weißer und farbechte Buntwäsche. Dieses Programm kann für leicht bis normal verschmutzte Baumwollwäsche gewählt werden. Das Programm senkt die Wassertemperatur und verlängert die Waschzeit. Dies ermöglicht ein wirtschaftliches Waschen, um Energie zu sparen.	U/MIN. /SPÜLSTOPP, VORWÄSCHE, FLECKEN, SENSITIV, EXTRA SPÜLEN	
 / AUS Zum Abbrechen des laufenden Programms und zum Ausschalten des Geräts.		

- 1) Wenn Sie die Option „Extra Kurz“ durch Drücken der Taste 6 auswählen, empfehlen wir Ihnen, die Beladung wie angegeben zu verringern. (Ver. Beladung = verringerte Beladung). Die maximale Beladung ist hier ebenfalls möglich, allerdings mit geringfügig schlechterem Reinigungsergebnis.
- 2) Bei der Verwendung von Flüssigwaschmitteln muss ein Programm ohne Vorwäsche ausgewählt werden.
- 3) Standardprogramme für die auf dem Energie-Label angegebenen Verbrauchswerte.

Diese Programme sind gemäß Verordnung 1061/2010 die Standardprogramme „Baumwolle 60 °C“ bzw. „Baumwolle 40 °C“. Hinsichtlich des kombinierten Energie- und Wasserverbrauchs für das Waschen normal verschmutzter Baumwollwäsche sind dies die effizientesten Programme.



Die Wassertemperatur in der Waschphase kann von der für das ausgewählte Programm angegebenen Temperatur abweichen.

4) Diese Zusatzfunktion ist nicht verfügbar bei einer Temperatur unter 40 °C.

REINIGUNG UND PFLEGE

Vor Reinigungs- und Wartungsarbeiten immer das Gerät vom Stromnetz trennen.

Entkalken

Unser normales Leitungswasser enthält Kalk. Daher sollte in regelmäßigen Abständen ein Wasserenthärter benutzt werden. Lassen Sie den Wasserenthärter in einem separaten Waschgang ohne Wäsche wirken und befolgen Sie die Anweisungen des Herstellers des Wasserenthärters. Dies hilft, Kalkablagerungen zu verhindern.

Nach jedem Waschgang

Lassen Sie die Tür eine Weile offen stehen. Dies trägt dazu bei, Schimmelbildung und muffigen Geruch im Geräteinneren zu vermeiden. Lässt man die Tür nach dem Waschen offen, schont dies die Gummidichtung.

Waschgang zur Pflege der Maschine

Wenn Sie beim Waschen überwiegend niedrige Temperaturen benutzen, können sich Rückstände in der Trommel ansammeln.

Wir empfehlen daher die regelmäßige Durchführung eines Waschgangs zum Reinigen der Maschine.

Hierzu gehen Sie wie folgt vor:

- In der Trommel darf sich keine Wäsche befinden.
- Wählen Sie das heißeste Baumwollwaschprogramm.
- Verwenden Sie eine normale Menge Pulverwaschmittel mit Bleichmittel.

Reinigung der Außenseiten

Reinigen Sie die Außenseiten des Geräts nur mit Seifenlauge und trocknen Sie sie anschließend gründlich.



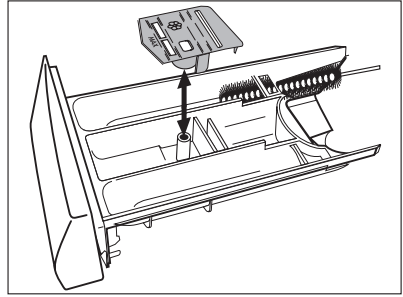
Verwenden Sie zum Reinigen des Gehäuses keinen Brennspritus, keine Lösungsmittel oder ähnliche Produkte.

Waschmittelschublade

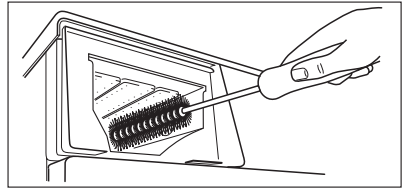
Die Schublade für das Waschpulver muss regelmäßig gereinigt werden.

1. Entnehmen Sie die Schublade, indem Sie sie mit kräftigem Ruck herausziehen.

2. Entfernen Sie den Einsatz für Zusatzmittel aus dem mittleren Fach.
3. Alle Teile mit Wasser reinigen.
4. Den Einsatz für Zusatzmittel bis zum Anschlag aufstecken, so dass er fest sitzt.



5. Reinigen Sie den gesamten Einspülbereich der Waschmaschine, insbesondere die Düsen oben in der Waschmittelkammer mit einer Bürste.
6. Setzen Sie die Waschmittelschublade in die Führungsschienen ein und schieben Sie sie ins Gerät.



Wäschetrommel

Rostablagerungen in der Trommel können durch Fremdkörper in der Waschmaschine oder durch eisenhaltiges Wasser entstehen.



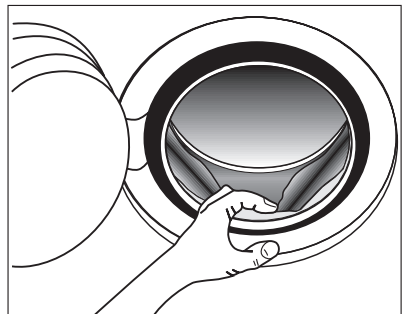
Benutzen Sie keine Reinigungsmittel auf Säurebasis, keine chlorierten Scheuermittel und keine Metallschwämmchen oder Stahlwolle zum Reinigen der Trommel.

1. Rostrückstände auf der Innenfläche der Trommel mit einem Edelstahl-Reinigungsmittel entfernen.
2. Zum Entfernen von Reinigungsmittelrückständen lassen Sie einen Waschgang ohne Wäsche durchlaufen.

Programm: Kurzprogramm Koch-/Buntwäsche bei maximaler Temperatur, geben Sie ca. 1/4 Messbecher Waschmittel dazu.

Türdichtung

Kontrollieren Sie regelmäßig die Türdichtung und entfernen Sie eventuelle Fremdkörper aus den Falten.



Ablaufpumpe

Die Pumpe sollte regelmäßig überprüft werden, insbesondere, wenn:

- Das Gerät nicht abpumpt und/oder schleudert.
- Das Gerät beim Abpumpen ungewöhnliche Geräusche macht, weil Sicherheitsnadeln, Münzen o. ä. die Pumpe blockieren.
- Eine Störung beim Wasserablauf besteht (siehe Abschnitt „Was tun, wenn...“).

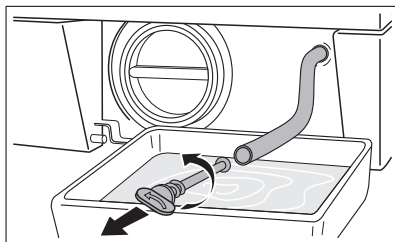
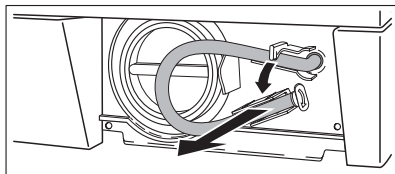
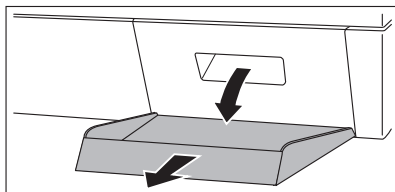


WARNING!

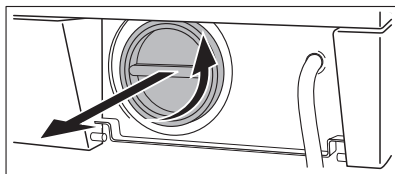
Schalten Sie vor dem Öffnen der Pumpenklappe immer das Gerät ab und ziehen Sie den Netzstecker aus der Steckdose.

Gehen Sie hierzu folgendermaßen vor:

1. Ziehen Sie den Netzstecker aus der Netzsteckdose.
2. Falls nötig, warten Sie, bis das Wasser abgekühlt ist.
3. Öffnen Sie die Pumpenklappe.
4. Ziehen Sie die Klappe nach vorn.
5. Stellen Sie einen geeigneten Behälter neben der Pumpe bereit, um das Restwasser aus der Pumpe aufzufangen.
6. Ziehen Sie den Notentleerungsschlauch heraus, halten Sie das Ende in den Behälter und öffnen Sie die Kappe.

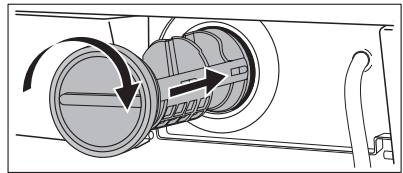
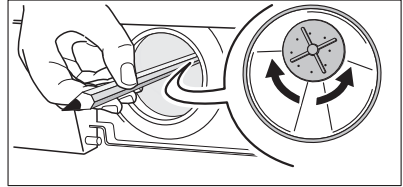
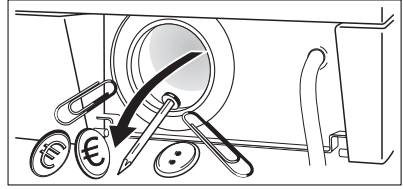


7. Tritt kein Wasser mehr aus, schrauben Sie den Filterdeckel entgegen dem Uhrzeigersinn auf und entnehmen Sie den Filter. Verwenden Sie falls erforderlich eine Zange. Halten Sie einen Lappen bereit, um austretendes Wasser aufzuwischen.



Reinigen Sie den Filter unter fließendem Wasser, um sämtliche Flusen zu entfernen.

8. Entfernen Sie alle Fremdkörper und Flusen aus der Filteraufnahme und dem Pumpenflügelrad.
9. Prüfen Sie, ob sich das Pumpenflügelrad drehen lässt (es dreht sich ruckartig). Lässt es sich nicht drehen, wenden Sie sich bitte an Ihren Kundendienst.
10. Verschließen Sie den Notentleerschlauch und schieben Sie den Schlauch wieder in das Gerät.
11. Setzen Sie den Filter wieder in die Pumpe ein. Setzen Sie ihn richtig in die speziellen Führungen ein. Schrauben Sie die Pumpenabdeckung wieder fest im Uhrzeigersinn ein.
12. Setzen Sie die Klappe ein und schließen Sie die Pumpenklappe.



WARNUNG!

Wenn das Gerät in Betrieb ist, kann sich je nach gewähltem Programm heißes Wasser in der Pumpe befinden.

Entfernen Sie den Pumpendeckel niemals während eines Waschgangs. Warten Sie immer, bis das Gerät den Waschgang beendet hat und leer ist. Achten Sie beim Aufsetzen des Pumpendeckels auf einen festen Sitz, um zu verhindern, dass Wasser austritt oder dass Kinder den Deckel entfernen können.

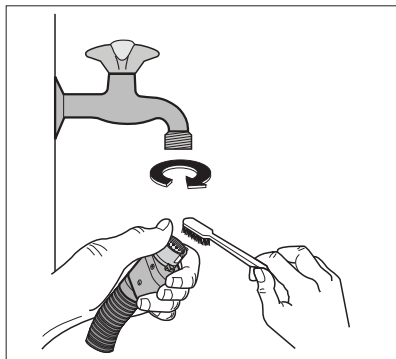
Wasserzulauffilter reinigen



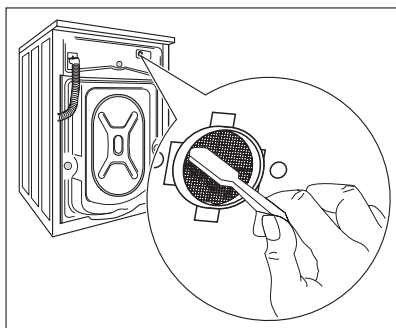
Wenn das Gerät kein Wasser oder nur sehr langsam Wasser einfüllt, blinkt die gelbe Kontrolllampe der Starttaste oder das Display zeigt (je nach Ausstattung) den entsprechenden Alarm an (siehe Kapitel „Was tun, wenn...“). Prüfen Sie, ob der Wasserzulauffilter verstopft ist.

So reinigen Sie die Wasserzulauffilter:

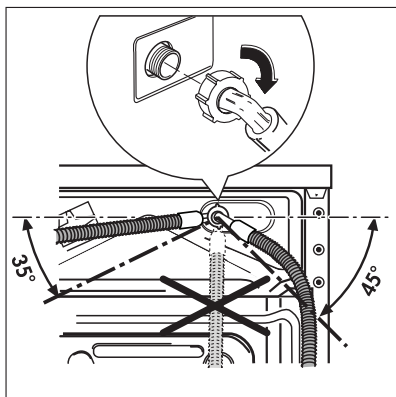
1. Schließen Sie den Wasserhahn.
2. Schrauben Sie den Schlauch vom Hahn ab.
3. Reinigen Sie den Filter im Schlauch mit einer harten Bürste.
4. Schrauben Sie den Schlauch wieder an den Hahn an. Vergewissern Sie sich, dass der Anschluss in Ordnung ist.



5. Schrauben Sie den Schlauch vom Gerät ab. Halten Sie ein Tuch bereit, da möglicherweise etwas Wasser herausfließt.
6. Reinigen Sie den Filter im Ventil mit einer harten Bürste oder einem Lappen.



7. Schrauben Sie den Wasserschlauch wieder an das Gerät und stellen Sie sicher, dass der Anschluss dicht ist.
8. Drehen Sie den Wasserhahn auf.



Notentleerung

Wenn das Wasser nicht abgepumpt wird, lassen Sie es wie folgt aus der Maschine ab:

1. Ziehen Sie den Netzstecker aus der Netzsteckdose;
2. Schließen Sie den Wasserhahn;
3. Falls nötig, warten Sie, bis das Wasser abgekühlt ist;
4. Öffnen Sie die Pumpenklappe;

5. Stellen Sie einen Behälter auf den Fußboden und halten Sie das Ende des Notentleerungsschlauchs in den Behälter. Entfernen Sie den Verschlussstopfen vom Schlauch. Das Wasser fließt in den Behälter. Wenn der Behälter voll ist, stecken Sie den Stopfen wieder in den Schlauch. Entleeren Sie den Behälter. Wiederholen Sie den Vorgang, bis kein Wasser mehr herausfließt;
6. Falls nötig, reinigen Sie die Pumpe wie vorab beschrieben;
7. Verschließen Sie den Notentleerungsschlauch und schieben Sie ihn in die Maschine zurück;
8. Schließen Sie die Pumpenklappe und schließen Sie die Tür.

Frostschutzmaßnahmen

Wenn die Waschmaschine in einem Raum aufgestellt ist, in dem die Temperatur unter 0°C abfallen kann, ergreifen Sie folgende Vorsichtsmaßnahmen:

1. Schließen Sie den Wasserhahn und schrauben Sie den Wasserzulaufschlauch vom Hahn ab;
2. Stellen Sie einen flachen Behälter auf den Fußboden und lassen Sie das Wasser über den Notentleerungsschlauch in den Behälter laufen;
3. Schrauben Sie den Wasserzulaufschlauch wieder fest auf und schieben Sie den Notentleerungsschlauch nach dem Aufstecken der Verschlusskappe wieder in die Maschine zurück.

Damit haben Sie alles Wasser aus der Waschmaschine ablaufen lassen, das gefrieren und dadurch Schäden am Gerät verursachen könnte.

Verwenden Sie die Maschine erst wieder bei einer Raumtemperatur von über 0°C.



Jedes Mal, wenn Sie das Wasser mit dem Notablaufschlauch ablassen, müssen Sie vor der Wiederinbetriebnahme 2 Liter Wasser in das Fach für die Hauptwäsche der Waschmittelschublade gießen und dann das Abpumpprogramm ausführen. Dadurch wird die Öko-Ventil aktiviert und verhindert, dass beim nächsten Waschgang ein Teil der Waschmittel unbe-nutzt zurückbleibt.

WAS TUN, WENN ...

Einige Probleme lassen sich auf **Wartungsfehler** oder **Versehen** zurückführen und können leicht gelöst werden, ohne den Kundendienst zu rufen. Bevor Sie den Kundendienst rufen, sollten Sie die nachstehenden Punkte überprüfen.

Während des Gerätebetriebs kann die **gelbe** Kontrolllampe der Taste **8** blinken, einer der folgenden Alarmcodes angezeigt werden und gleichzeitig alle 20 Sekunden ein akustisches Signal ausgegeben werden, um anzuzeigen, dass das Gerät nicht ordnungsgemäß funktioniert:

- **E10** : Störung bei der Wasserversorgung
- **E20** : Störung beim Wasserablauf
- **E40** : Tür geöffnet
- **EFO** : Das Aqua-Stopp System wurde aktiviert

Beheben Sie die Ursache und drücken Sie dann die Taste **8**, um das Gerät neu zu starten. Wenn nach allen Prüfungen das Problem weiterhin besteht, wenden Sie sich bitte an Ihren Kundendienst.

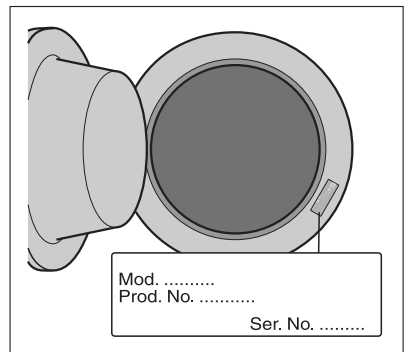
Störung	Mögliche Ursache/Abhilfe
Die Waschmaschine startet nicht:	<p>Die Tür ist nicht richtig geschlossen. E40</p> <ul style="list-style-type: none"> • Drücken Sie die Tür fest zu. <p>Der Stecker ist nicht richtig in die Steckdose eingesteckt.</p> <ul style="list-style-type: none"> • Stecken Sie den Stecker in die Steckdose. Die Steckdose wird nicht mit Strom versorgt. • Überprüfen Sie bitte die Elektroinstallation in Ihrem Haus. <p>Die Hauptsicherung ist durchgebrannt.</p> <ul style="list-style-type: none"> • Wechseln Sie die Sicherung aus. <p>Der Programmwahlschalter steht nicht auf der richtigen Position und die Taste 8 wurde nicht gedrückt.</p> <ul style="list-style-type: none"> • Drehen Sie bitte den Programmwahlschalter und drücken Sie erneut die Taste 8. <p>Die Zeitvorwahl wurde gewählt.</p> <ul style="list-style-type: none"> • Löschen Sie die Zeitvorwahl, falls der Waschgang sofort gestartet werden soll. <p>Die Option KINDERSICHERUNG wurde aktiviert.</p> <ul style="list-style-type: none"> • Deaktivieren Sie die Kindersicherung.
Das Gerät füllt kein Wasser auf:	<p>Der Wasserhahn ist geschlossen. E10</p> <ul style="list-style-type: none"> • Drehen Sie den Wasserhahn auf. <p>Der Zulaufschlauch ist eingeklemmt oder geknickt. E10</p> <ul style="list-style-type: none"> • Überprüfen Sie den Anschluss des Zulaufschlauchs. <p>Der Filter im Zulaufschlauch oder der Filter im Zulaufventil ist blockiert. E10</p> <ul style="list-style-type: none"> • Reinigen Sie die Wasserzulauffilter. (Unter „Reinigung des Wasserzulauffilters“ finden Sie nähere Einzelheiten.) <p>Die Tür ist nicht richtig geschlossen. E40</p> <ul style="list-style-type: none"> • Drücken Sie die Tür fest zu.
Wasser läuft ein und dann sofort wieder ab:	<p>Das Ende des Ablaufschlauchs liegt zu tief.</p> <ul style="list-style-type: none"> • Siehe den entsprechenden Absatz im Abschnitt „Wasserablauf“.

Störung	Mögliche Ursache/Abhilfe
<p>Das Gerät pumpt nicht ab und/oder schleudert nicht:</p>	<p>Der Ablaufschlauch ist gequetscht oder geknickt. E20</p> <ul style="list-style-type: none"> • Überprüfen Sie den Anschluss des Ablaufschlauchs. <p>Der Ablauffilter ist verstopft. E20</p> <ul style="list-style-type: none"> • Reinigen Sie den Ablauffilter. <p>Es wurde eine Option oder ein Programm gewählt, das damit endet, dass noch Wasser in der Trommel steht, oder das auf den Schleudergang verzichtet.</p> <ul style="list-style-type: none"> • Deaktivieren Sie diese Zusatzfunktion. • Wählen Sie ein Abpump- oder Schleuderprogramm. <p>Die Wäsche ist nicht gleichmäßig in der Trommel verteilt.</p> <ul style="list-style-type: none"> • Verteilen Sie die Wäsche neu.
<p>Es befindet sich Wasser auf dem Boden:</p>	<p>Sie haben zu viel Waschmittel oder ein ungeeignetes Waschmittel verwendet (zu starke Schaumbildung).</p> <ul style="list-style-type: none"> • Reduzieren Sie die Waschmittelmenge oder benutzen Sie ein anderes Waschmittel. <p>Überprüfen Sie den Anschluss des Zulaufschlauchs auf Dichtheit. Undichtigkeiten sind nicht immer leicht zu erkennen. Da das Wasser den Schlauch hinabläuft, prüfen Sie, ob er feucht ist.</p> <ul style="list-style-type: none"> • Den Anschluss des Zulaufschlauchs kontrollieren. <p>Der Ablaufschlauch ist beschädigt.</p> <ul style="list-style-type: none"> • Tauschen Sie den Schlauch gegen einen neuen aus. <p>Die Verschlusskappe des Filters wurde nach der Pumpenreinigung nicht wieder angebracht oder der Filter wurde nicht korrekt eingeschraubt.</p> <ul style="list-style-type: none"> • Verschließen Sie den Filter mit der Kappe oder schrauben Sie den Filter wieder in das Gerät.

Störung	Mögliche Ursache/Abhilfe
Die Waschergebnisse sind unbefriedigend:	<p>Sie haben zu wenig Waschmittel oder ein ungeeignetes Waschmittel benutzt.</p> <ul style="list-style-type: none"> • Erhöhen Sie die Waschmittelmenge oder benutzen Sie ein anderes Waschmittel. <p>Hartnäckige Flecken wurden nicht vorbehandelt.</p> <ul style="list-style-type: none"> • Verwenden Sie zur Behandlung hartnäckiger Flecken handelsübliche Produkte. <p>Falsche Temperatur ausgewählt.</p> <ul style="list-style-type: none"> • Überprüfen Sie, ob Sie die korrekte Temperatur gewählt haben. <p>Das Gerät ist überladen.</p> <ul style="list-style-type: none"> • Nehmen Sie einige Wäschestücke aus der Trommel.
Die Tür lässt sich nicht öffnen:	<p>Das Programm läuft noch.</p> <ul style="list-style-type: none"> • Warten Sie das Ende des Waschprogramms ab. <p>Die Tür wurde noch nicht entriegelt.</p> <ul style="list-style-type: none"> • Warten Sie, bis die Kontrolllampe TÜR erlischt. <p>Es befindet sich Wasser in der Trommel.</p> <ul style="list-style-type: none"> • Wählen Sie das Programm Abpumpen oder Schleudern, um das Wasser abzupumpen.
Das Gerät vibriert oder läuft sehr laut:	<p>Transportsicherungen und Verpackungsteile wurden nicht entfernt.</p> <ul style="list-style-type: none"> • Überprüfen Sie, ob das Gerät richtig aufgestellt ist. <p>Das Gerät wurde nicht mit den Schraubfüßen ausgerichtet.</p> <ul style="list-style-type: none"> • Überprüfen Sie, ob das Gerät waagrecht steht. <p>Die Wäsche ist nicht gleichmäßig in der Trommel verteilt.</p> <ul style="list-style-type: none"> • Verteilen Sie die Wäsche neu. <p>Möglicherweise befindet sich nur sehr wenig Wäsche in der Trommel.</p> <ul style="list-style-type: none"> • Füllen Sie mehr Wäsche ein.

Störung	Mögliche Ursache/Abhilfe
Das Schleudern beginnt erst spät oder gar nicht:	Die elektronische Unwuchterkennung hat eingegriffen, weil die Wäsche nicht gleichmäßig in der Trommel verteilt ist. Die Wäsche wird neu verteilt, indem die Trommel in die entgegengesetzte Richtung gedreht wird. Dieser Vorgang kann sich einige Male wiederholen, bevor die Unwucht verschwunden ist und das Schleudern fortgesetzt werden kann. Falls die Wäsche nach einigen Minuten immer noch nicht gleichmäßig in der Trommel verteilt ist, schleudert die Maschine nicht. <ul style="list-style-type: none"> • Verteilen Sie die Wäsche neu.
Das Gerät macht ungewöhnliche Geräusche:	Dieses Gerät ist mit einem Motor ausgestattet, der neben den bekannten Geräuschen anderer Motoren noch ein anderes, ungewohntes Geräusch macht. Dieser neue Motor sorgt für einen weicheren Anlauf und eine gleichmäßigere Verteilung der Wäsche in der Trommel während des Schleuderns sowie für eine bessere Stabilität des Geräts.
In der Trommel ist kein Wasser zu sehen:	Moderne Geräte arbeiten sehr wirtschaftlich und verbrauchen sehr wenig Wasser, ohne dabei ein schlechteres Waschergebnis zu erzielen.
In der Anzeige wird der Alarmcode angezeigt EFO :	Das Aqua-Stopp-System wurde aktiviert. <ul style="list-style-type: none"> • Trennen Sie das Gerät vom Netz, drehen Sie den Wasserhahn zu und kontaktieren Sie den Kundendienst.

Wenn Sie das Problem nicht genau bestimmen oder lösen können, wenden Sie sich an unseren Kundendienst. Beim Anruf sollten Sie Angaben zum Modell, die Produktnummer, die Seriennummer und das Kaufdatum Ihrer Maschine zur Hand haben: Der Kundendienst benötigt diese Informationen.



TECHNISCHE DATEN

Abmessungen	Breite Höhe Tiefe Tiefe (gesamt)	60 cm 85 cm 58 cm 62 cm
Elektrischer Anschluss Spannung - Gesamtleistung - Sicherung	Die elektrischen Anschlusswerte befinden sich auf dem Typenschild innen an der Gerätetür.	
Wasserdruck	Min. Max.	0,05 MPa 0,8 MPa
Maximale Beladung	Koch-/Buntwäsche	6 kg
Schleuderdrehzahl	Max.	1400 U/min

VERBRAUCHSWERTE



Die Werte dieser Tabelle sind Richtwerte. Folgende Faktoren können diese Werte verändern: Die Wäscheart und -menge, die Wasser- und Raumtemperatur.

Programme	Bela- dung (kg)	Energiever- brauch (kWh)	Wasserver- brauch (Liter)	Ungefähre Programm- dauer (in Mi- nuten)	Restfeuchte (%) ¹⁾
Koch-/Buntwä- sche 60 °C	6	1.30	58	125	52
Koch-/Buntwä- sche 40 °C	6	0.70	58	120	52
Pflegeleicht 40 °C	3	0.50	45	95	35
Feinwäsche 40 °C	3	0.55	60	65	35
Wolle/Handwä- sche 30 °C	2	0.25	53	55	30
Standardprogramme Baumwolle					
Standardpro- gramm Baum- wolle 60 °C	6	0.90	54	175	52
Standardpro- gramm Baum- wolle 60 °C	3.5	0.68	35	150	52

Programme	Bela- dung (kg)	Energiever- brauch (kWh)	Wasserver- brauch (Liter)	Ungefähre Programm- dauer (in Mi- nuten)	Restfeuchte (%) ¹⁾
Standardpro- gramm Baum- wolle 40 °C	3.5	0.60	37	141	52

1) Am Ende der Schleuderphase.

Aus-Zustand (W)	Ein-Zustand (W)
0.10	0.98

Die in den Tabellen oben enthaltenen Informationen erfüllen die Verordnung (EG) der Kommission 2015/2010 zur Anwendung der Richtlinie 2009/125/EC.

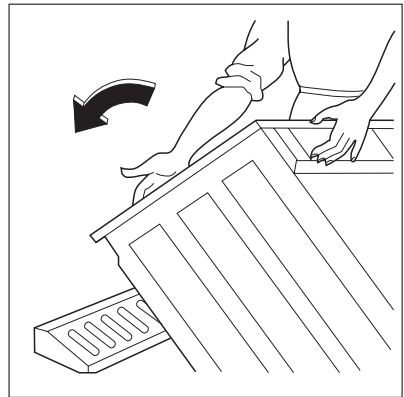
MONTAGE

Auspacken

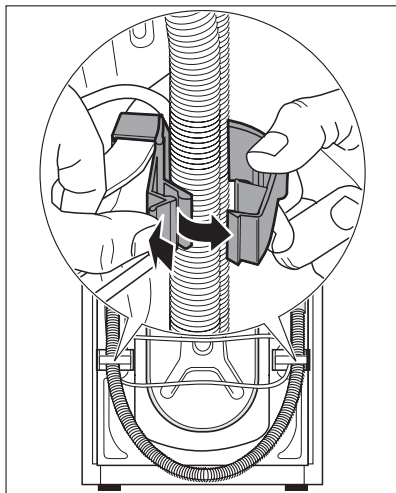
Bevor das Gerät verwendet werden kann, müssen alle Transportsicherungen und Verpackungsmaterialien entfernt werden.

Es empfiehlt sich, alle Transportsicherungen für eventuelle zukünftige Transporte des Gerätes aufzubewahren.

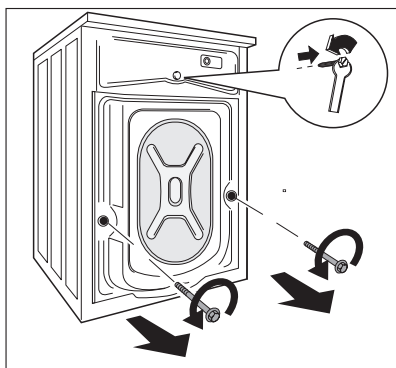
1. Legen Sie die Maschine nach Entfernen der Verpackung vorsichtig auf die Rückseite, um die Polystyrolplatte unter der Maschine zu entfernen.



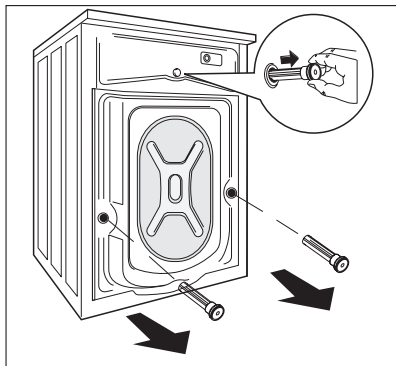
- Entnehmen Sie das Stromkabel und den Ablaufschlauch aus den Schlauchhalterungen auf der Geräterückseite.



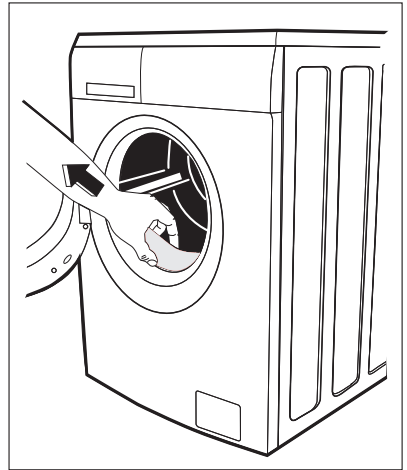
- Lösen Sie die drei Schrauben mit dem Schlüssel, der mit dem Gerät mitgeliefert wurde.



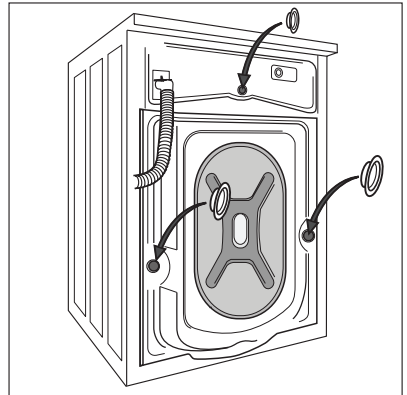
- Ziehen Sie die entsprechenden Kunststoff-Distanzstücke heraus.



- Öffnen Sie die Tür und entnehmen Sie den Zulaufschlauch aus der Trommel sowie den Polystyrolblock, der an der Türdichtung befestigt ist.



- Verschließen Sie das kleinere obere Loch und die beiden größeren Löcher mit den entsprechenden Kunststoffkappen, die sich im Beutel mit der Benutzerinformation befinden.
- Schließen Sie den Wasserzulaufschlauch wie in Abschnitt "Wasserzulauf" beschrieben an.



Aufstellen und Ausrichten

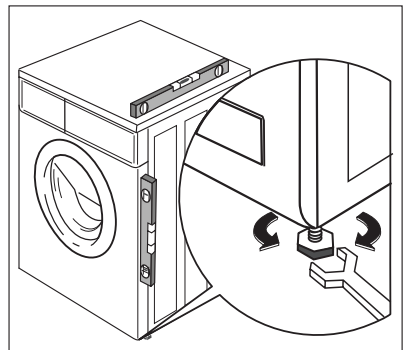
Stellen Sie das Gerät auf einem ebenen, harten Boden auf.

Stellen Sie sicher, dass die Luftzirkulation um die Maschine herum nicht durch Teppiche, Läufer usw. beeinträchtigt wird.

Wenn Sie das Gerät auf kleinformatigen Fliesen aufstellen, legen Sie eine Gummimatte unter.

Stellen Sie niemals Pappe, Holz oder ähnliches Material unter das Gerät, um Unebenheiten des Bodens auszugleichen.

Sollte es sich nicht vermeiden lassen, die Maschine neben einem Gasherd oder Kohleofen installieren zu müssen, dann muss eine Isolierwand mit Aluminiumfolie auf der Seite, die zum Herd oder Ofen zeigt, zwischen beiden Geräten eingesetzt werden.



Die Maschine darf nicht in Räumen aufgestellt werden, in denen die Temperatur unter 0°C fallen kann.

Wasserzulauf- und Ablaufschlauch dürfen nicht geknickt oder eingeklemmt werden.

Achten Sie beim Installieren des Geräts darauf, dass es im Fall einer Störung für den Techniker gut zugänglich ist.

Richten Sie das Gerät genau waagrecht aus, indem Sie die Schraubfüße weiter heraus oder hinein schrauben. Legen Sie zum Ausgleichen von Bodenebenen auf keinen Fall Karton, Holzstücke oder ähnliche Materialien unter das Gerät.

1 Satz Gummipuffer (4055126249)

Sie erhalten dieses Zubehör bei Ihrem Vertragshändler.

Diese Gummipuffer werden besonders für lose, rutschige Böden und Holzböden empfohlen. Stellen Sie das Gerät auf die Gummipuffer, um Vibrationen, Geräusche und das „Wandern“ des Geräts während des Betriebs zu verhindern.

Lesen Sie aufmerksam die dem Bausatz beiliegende Anleitung.

Wasserzulauf

Ein Zulaufschlauch wird mitgeliefert und befindet sich im Inneren der Trommel.

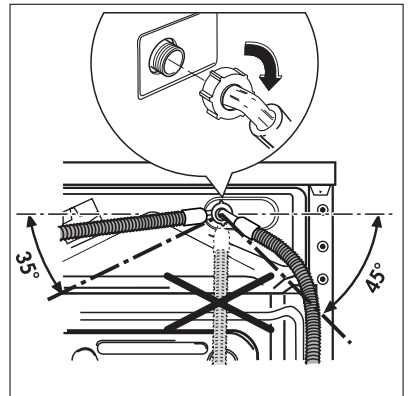
Dieses Gerät muss an eine Kaltwasserleitung angeschlossen werden.

Verwenden Sie für den Wasseranschluss nicht den Schlauch Ihres bisherigen Gerätes.

1. Öffnen Sie die Tür und ziehen Sie den Zulaufschlauch heraus.
2. Schließen Sie den Schlauch mit dem Winkelverbindungsstück an die Maschine an.

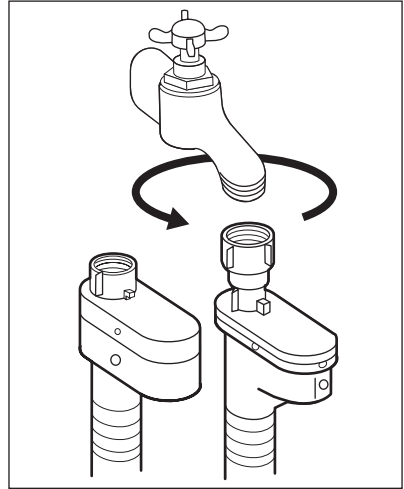


Richten Sie den Zulaufschlauch nicht nach unten. Führen Sie den Schlauch in einem Winkel nach links oder rechts, je nach der Position des Wasserhahns.

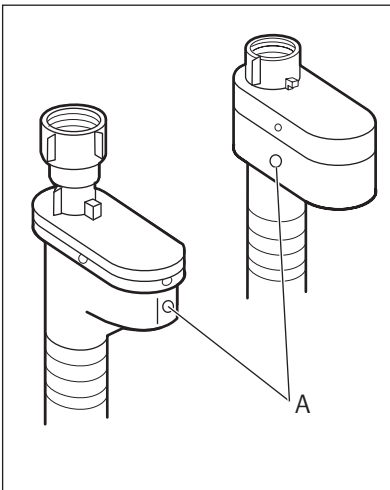


3. Schließen Sie den Schlauch korrekt durch Lösen der Ringmutter an. Ziehen Sie die Ringmutter nach dem Positionieren des Zulaufschlauchs wieder fest, um Wasseraustritt zu vermeiden.
4. Schließen Sie den Schlauch an einen Wasserhahn mit einer 3/4" Schlauchverschraubung an. Verwenden Sie stets den mit dem Gerät mitgelieferten Schlauch.

Der Zulaufschlauch darf nicht verlängert werden. Ist er zu kurz und möchten Sie den Wasserhahn nicht verlegen, müssen Sie einen neuen, längeren Schlauch speziell zur Verwendung für Waschmaschinen kaufen. Die Installation muss gemäß den geltenden Vorschriften des lokalen Wasseramts und der Gebäuderegulierung durchgeführt werden. Prüfen Sie den für einen sicheren Betrieb des Geräts vorgeschriebenen Mindestwasserdruck in Kapitel "Technische Daten".



Wasserstopp-Vorrichtung



Der Wasserzulaufschlauch ist mit einer Wasserstopp-Vorrichtung als Schutz gegen Wasserschäden ausgestattet, die durch das natürliche Altern des Schlauchs auftreten können. Dieser Fehler wird durch ein rotes Feld im Sichtfenster A angezeigt. Sollte dieser Fall eintreten, drehen Sie den Wasserhahn zu und lassen Sie vom Kundendienst den Schlauch ersetzen.

Wasserablauf

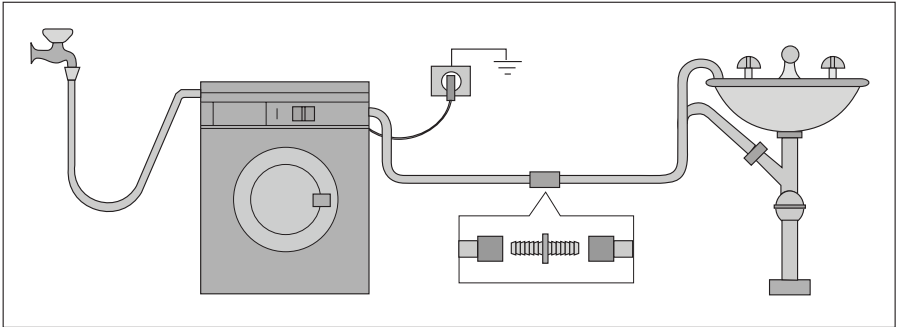
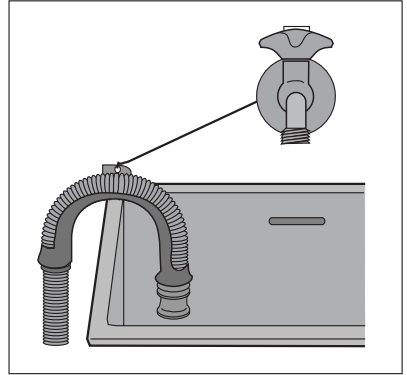
Das Ende des Ablaufschlauchs kann auf drei Weisen angeschlossen werden:

1. Das Ende des Schlauchs wird mit der mit dem Gerät mitgelieferten Plastikschauführung über die Beckenkante gehängt.

Achten Sie in diesem Fall darauf, dass das Schlauchende nicht abrutschen kann, während Wasser aus dem Gerät abläuft.

- Fixieren Sie es mit einem Stück Schnur am Hahn oder befestigen Sie es an der Wand.
2. Sie können den Schlauch an den Wasserablauf eines Waschbeckens anschließen. Das Verzweigungsstück muss sich oberhalb des Siphons befinden. Der Anschluss muss einen Abstand von mindestens 60 cm vom Fußboden haben.
 3. Direkte Einleitung in ein Ablaufrohr bei einer Höhe nicht unter 60 cm und nicht über 90 cm.

Das Ende des Ablaufschlauchs muss stets belüftet sein, d.h. der Innendurchmesser des Ablaufrohrs muss größer sein als der Außendurchmesser des Ablaufschlauchs. Der Ablaufschlauch darf nicht geknickt werden.



Der Ablaufschlauch darf auf max. 4 Meter verlängert werden. Einen Verlängerungsschlauch und ein Verbindungsstück erhalten Sie bei unserem Kundendienst.

ELEKTRISCHER ANSCHLUSS

Die Daten der elektrischen Anschlusswerte finden sich auf dem Typenschild innen an der Gerätetür.

Vergewissern Sie sich, dass die Stromversorgung in Ihrem Haus für die erforderliche Maximallast geeignet ist. Berücksichtigen Sie dabei auch die anderen Elektrogeräte, die Sie verwenden.



WARNUNG!

Das Gerät an eine geerdete Steckdose anschließen.



WARNUNG!

Der Hersteller übernimmt keinerlei Haftung für Schäden oder Verletzungen, die durch Missachtung der Sicherheitshinweise entstehen sollten.


**WARNUNG!**

Nach der Installation des Geräts muss das Netzkabel leicht zugänglich sein.

**WARNUNG!**

Falls das Netzkabel des Geräts ersetzt werden muss, muss dies durch unseren Kundendienst durchgeführt werden.

UMWELTTIPPS

Das Symbol  auf dem Produkt oder seiner Verpackung weist darauf hin, dass dieses Produkt nicht als normaler Haushaltsabfall zu behandeln ist, sondern an einem Sammelpunkt für das Recycling von elektrischen und elektronischen Geräten abgegeben werden muss. Durch Ihren Beitrag zum korrekten Entsorgen dieses Produkts schützen Sie die Umwelt und die Gesundheit Ihrer Mitmenschen. Umwelt und Gesundheit werden durch falsches Entsorgen gefährdet. Weitere Informationen über das Recycling dieses Produkts erhalten Sie von Ihrer Gemeinde, Ihrer Müllabfuhr oder dem Geschäft, in dem Sie das Produkt gekauft haben.

Verpackungsmaterial

Materialien mit dem Symbol  sind wiederverwertbar.

>PE<=Polyethylen

>PS<=Polystyrol

>PP<=Polypropylen

Solche Materialien können der Wiederverwertung zugeführt werden, indem sie ordnungsgemäß in den entsprechenden Sammelbehältern entsorgt werden.

Umwelttipps

Um Wasser und Energie zu sparen und die Umwelt nicht unnötig zu belasten, beachten Sie bitte folgende Tipps:

- Normal verschmutzte Wäsche kann ohne Vorwäsche gewaschen werden. Dies spart Waschmittel, Wasser und Energie (und die Umwelt wird weniger belastet).
- Die Maschine arbeitet wirtschaftlicher, wenn sie ganz gefüllt ist.
- Mit einer entsprechenden Vorbehandlung lassen sich Flecken und gewisse Verschmutzungen entfernen; danach kann die Wäsche bei niedrigerer Temperatur gewaschen werden.
- Dosieren Sie das Waschmittel entsprechend der Wasserhärte, dem Verschmutzungsgrad und der Wäschemenge.

www.aeg.com/shop

192979380-A-462012

