

Gebrauchsanweisung Waschautomat



Lesen Sie **unbedingt** die Gebrauchsanweisung vor Aufstellung - Installation - Inbetriebnahme. Dadurch schützen Sie sich und vermeiden Schäden an Ihrem Gerät.

Ihr Beitrag zum Umweltschutz

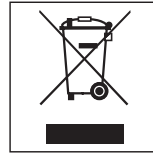
Entsorgung der Transportverpackung

Die Verpackung schützt den Waschautomaten vor Transportschäden. Die Verpackungsmaterialien sind nach umweltverträglichen und entsorgungstechnischen Gesichtspunkten ausgewählt und deshalb recycelbar.

Das Rückführen der Verpackung in den Materialkreislauf spart Rohstoffe und verringert das Abfallaufkommen. Ihr Fachhändler nimmt die Verpackung zurück.

Entsorgung des Altgerätes

Elektrische und elektronische Altgeräte enthalten vielfach noch wertvolle Materialien. Sie enthalten aber auch schädliche Stoffe, die für ihre Funktion und Sicherheit notwendig waren. Im Restmüll oder bei falscher Behandlung können diese der menschlichen Gesundheit und der Umwelt schaden. Geben Sie Ihr Altgerät deshalb auf keinen Fall in den Restmüll.



Nutzen Sie stattdessen die an Ihrem Wohnort eingerichtete Sammelstelle zur Rückgabe und Verwertung elektrischer und elektronischer Altgeräte. Informieren Sie sich gegebenenfalls bei Ihrem Händler.

Bitte sorgen Sie dafür, dass Ihr Altgerät bis zum Abtransport kindersicher aufbewahrt wird.

Ihr Beitrag zum Umweltschutz	2
Sicherheitshinweise und Warnungen	6
Gerätebeschreibung	13
Bedienblende	13
Erste Inbetriebnahme	14
Umweltfreundliches Waschen	15
Energie- und Wasserverbrauch	15
Waschmittel	15
Richtige Extrawahl (Kurz, Einweichen, Vorwäsche)	15
Tipp bei anschließendem maschinellen Trocknen	15
So waschen Sie richtig	16
Kurzanweisung	16
Pflegesymbole	22
Schleudern	23
Endschleuderdrehzahl	23
Spülschleudern	23
Endschleudern abwählen (Spülstop)	23
Spülschleudern und Endschleudern abwählen	23
Programmübersicht	24
Extras	27
Kurz	27
Vorwäsche	27
Einweichen	27
Wasser plus	27
Programmablauf	28
Programmablauf ändern	30
Abbrechen	30

Inhalt

Unterbrechen	30
Ändern	30
Wäsche nachlegen/entnehmen	31
Waschmittel	32
Das richtige Waschmittel	32
Dosierhilfen	33
Wasserenthärter	33
Komponenten - Waschmittel	33
Wäschennachbehandlungsmittel	34
Automatisches Weichspülen, Formspülen oder Flüssigstärken	34
Separates Weichspülen, Formspülen oder Stärken	34
Entfärben/Färben	34
Reinigung und Pflege	35
Trommelreinigung (Hygiene Info)	35
Gehäuse und Blende reinigen	35
Waschmittel-Einspülkasten reinigen	35
Wassereinlaufsieb reinigen	37
Störungshilfen	38
Was tun, wenn	38
Es erfolgt kein Programmstart	38
Das Waschprogramm wurde abgebrochen und eine Fehlermeldung erfolgt.	39
Das Waschprogramm läuft wie gewohnt ab, jedoch erfolgt eine Service- oder Störmeldung.	40
Allgemeine Störungen oder ein nicht zufriedenstellendes Waschergebnis.	41
Probleme beim Öffnen oder Schließen des Waschautomaten	43
Deckel öffnen bei verstopftem Ablauf und/oder Stromausfall	44
Verstopfter Ablauf	44
Deckel öffnen	45
Kundendienst	46
Reparaturen	46
Programmaktualisierung (Update)	46
Garantiebedingungen und Garantiezeit	46
Nachkaufbares Zubehör	46

Aufstellen und Anschließen	47
Vorderansicht	47
Fahrrahmen	48
Transportsicherung entfernen	49
Wiedermontage der Transportsicherung	49
Aufstellen	50
Aufstellfläche	50
Das Miele Wasserschutzsystem	51
Wasserzulauf	52
Wasserablauf	53
Elektroanschluss	54
Verbrauchsdaten	55
Hinweis für Vergleichsprüfungen:	55
Technische Daten	56
Programmierfunktionen	57
System Wasser plus	57
Schongang	58
Laugenabkühlung	59
Memory-Funktion	60
Einweichzeit	61
Nachkaufbares Zubehör	62
CareCollection	62

Sicherheitshinweise und Warnungen

Dieser Waschautomat entspricht den vorgeschriebenen Sicherheitsbestimmungen. Ein unsachgemäßer Gebrauch kann jedoch zu Schäden an Personen und Sachen führen.

Lesen Sie vor dem ersten Benutzen des Waschautomaten die Gebrauchsanweisung. Sie gibt wichtige Hinweise für die Sicherheit, den Gebrauch und die Wartung des Waschautomaten. Dadurch schützen Sie sich und verhindern Schäden am Waschautomaten.

Bewahren Sie die Gebrauchsanweisung auf und geben Sie diese an einen eventuellen Nachbesitzer weiter.

Bestimmungsgemäße Verwendung

- ▶ Dieser Waschautomat ist dazu bestimmt, im Haushalt und in haushaltsähnlichen Aufstellungsumgebungen verwendet zu werden.
- ▶ Der Waschautomat ist nicht für den Gebrauch im Außenbereich bestimmt.
- ▶ Benutzen Sie den Waschautomaten ausschließlich im haushaltsüblichen Rahmen nur zum Waschen von Textilien, die vom Hersteller im Pflegeetikett als waschbar ausgewiesen sind. Alle anderen Anwendungsarten sind unzulässig. Miele haftet nicht für Schäden, die durch bestimmungswidrigen Gebrauch oder falsche Bedienung verursacht werden.
- ▶ Personen, die aufgrund ihrer physischen, sensorischen oder geistigen Fähigkeiten oder ihrer Unerfahrenheit oder Unkenntnis nicht in der Lage sind, den Waschautomaten sicher zu bedienen, dürfen den Waschautomaten nicht ohne Aufsicht oder Anweisung durch eine verantwortliche Person benutzen.

Kinder im Haushalt

- ▶ Kinder unter acht Jahren müssen vom Waschautomaten ferngehalten werden, es sei denn, sie werden ständig beaufsichtigt.
- ▶ Kinder ab acht Jahren dürfen den Waschautomaten nur ohne Aufsicht bedienen, wenn ihnen der Waschautomat so erklärt wurde, dass sie den Waschautomaten sicher bedienen können. Kinder müssen mögliche Gefahren einer falschen Bedienung erkennen und verstehen können.
- ▶ Kinder dürfen den Waschautomaten nicht ohne Aufsicht reinigen oder warten.
- ▶ Beaufsichtigen Sie Kinder, die sich in der Nähe des Waschautomaten aufhalten. Lassen Sie Kinder niemals mit dem Waschautomaten spielen.

Sicherheitshinweise und Warnungen

Technische Sicherheit

- ▶ Kontrollieren Sie den Waschautomaten vor der Aufstellung auf äußere sichtbare Schäden.
Einen beschädigten Waschautomaten nicht aufstellen und in Betrieb nehmen.
- ▶ Vor dem Anschließen des Waschautomaten unbedingt die Anschlussdaten (Absicherung, Spannung und Frequenz) auf dem Typenschild mit denen des Elektronetzes vergleichen. Erfragen Sie diese im Zweifelsfalle bei einer Elektro-Fachkraft.
- ▶ Die elektrische Sicherheit dieses Waschautomaten ist nur dann gewährleistet, wenn er an ein vorschriftsmäßig installiertes Schutzleitersystem angeschlossen wird.
Es ist sehr wichtig, dass diese grundlegende Sicherheitsvoraussetzung geprüft und im Zweifelsfall die Hausinstallation durch eine Fachkraft überprüft wird.
Miele kann nicht für Schäden verantwortlich gemacht werden, die durch einen fehlenden oder unterbrochenen Schutzleiter verursacht werden.
- ▶ Verwenden Sie aus Sicherheitsgründen keine Verlängerungskabel (Brandgefahr durch Überhitzung).
- ▶ Defekte Bauteile dürfen nur gegen Miele Original-Ersatzteile ausgetauscht werden. Nur bei diesen Teilen gewährleistet Miele, dass sie die Sicherheitsanforderungen in vollem Umfang erfüllen.
- ▶ Beachten Sie die Anweisungen im Kapitel "Aufstellen und Anschließen" sowie das Kapitel "Technische Daten".
- ▶ Die Zugänglichkeit des Netzsteckers muss immer gewährleistet sein, um den Waschautomaten von der Netzversorgung zu trennen.

Sicherheitshinweise und Warnungen

- ▶ Durch unsachgemäße Reparaturen können unvorhersehbare Gefahren für den Benutzer entstehen, für die Miele keine Haftung übernimmt. Reparaturen dürfen nur von Miele autorisierten Fachkräften durchgeführt werden, ansonsten besteht bei nachfolgenden Schäden kein Garantieanspruch.
- ▶ Wenn die Netzanschlussleitung beschädigt ist, muss diese durch von Miele autorisierte Fachkräfte ersetzt werden, um Gefahren für den Benutzer zu vermeiden.
- ▶ Im Fehlerfall oder bei der Reinigung und Pflege ist der Waschautomat nur dann elektrisch vom Netz getrennt, wenn:
 - der Netzstecker des Waschautomaten gezogen ist oder
 - die Sicherung der Hausinstallation ausgeschaltet ist oder
 - die Schraubsicherung der Hausinstallation ganz herausgeschraubt ist.
- ▶ Der Waschautomat ist nur unter Verwendung eines neuwertigen Schlauchsatzes an die Wasserversorgung anzuschließen. Alte Schlauchsätze dürfen nicht wieder verwendet werden.
- ▶ Dieser Waschautomat darf nicht an nichtstationären Aufstellungs-orten (z. B. Schiffe) betrieben werden.
- ▶ Nehmen Sie keine Veränderungen am Waschautomaten vor, die nicht ausdrücklich von Miele zugelassen sind.

Sicherheitshinweise und Warnungen

Sachgemäßer Gebrauch

- ▶ Die maximale Beladungsmenge beträgt 6,0 kg (Trockenwäsche). Die teilweise geringeren Beladungsmengen für einzelne Programme können Sie dem Kapitel "Programmübersicht" entnehmen.
- ▶ Stellen Sie Ihren Waschautomaten nicht in frostgefährdeten Räumen auf. Eingefrorene Schläuche können reißen oder platzen, und die Zuverlässigkeit der Elektronik kann durch Temperaturen unter dem Gefrierpunkt abnehmen.
- ▶ Entfernen Sie vor der Inbetriebnahme die Transportsicherung auf der Rückseite des Waschautomaten (siehe Kapitel "Aufstellen und Anschließen" Abschnitt "Transportsicherung entfernen"). Beim Schleudern kann eine nicht entfernte Transportsicherung den Waschautomaten und nebenstehende Möbel/Geräte beschädigen.
- ▶ Schließen Sie den Wasserhahn bei längerer Abwesenheit (z.B. Urlaub), vor allem dann, wenn sich in der Nähe des Waschautomaten kein Bodenablauf (Gully) befindet.
- ▶ **Überschwemmungsgefahr!**
Überprüfen Sie vor dem Einhängen des Ablaufschlauches in ein Waschbecken, ob das Wasser schnell genug abfließt. Sichern Sie den Abflussschlauch gegen Abrutschen. Die Rückstoßkraft des ausfließenden Wassers kann den ungesicherten Schlauch aus dem Becken drücken.
- ▶ Achten Sie darauf, dass keine Fremdkörper (z.B. Nägel, Nadeln, Münzen, Büroklammern) mitgewaschen werden. Fremdkörper können Gerätebauteile (z.B. Laugenbehälter, Waschtrommel) beschädigen. Beschädigte Bauteile können wiederum Wäscheschäden verursachen.
- ▶ Der Hebel des Fahrradrahmens muss sich beim Waschen in der linken Stellung befinden. Nur dann ist die Standsicherheit des Waschautomaten gewährleistet.

Sicherheitshinweise und Warnungen

- ▶ Bei richtiger Waschmitteldosierung ist ein Entkalken des Waschautomaten nicht erforderlich. Falls Ihr Waschautomat dennoch so stark verkalkt sein sollte, dass ein Entkalken notwendig wird, verwenden Sie Spezial-Entkalkungsmittel mit Korrosionsschutz. Diese Spezial-Entkalkungsmittel erhalten Sie über Ihren Miele Fachhändler oder beim Miele Kundendienst. Halten Sie die Anwendungshinweise des Entkalkungsmittels streng ein.
- ▶ Textilien, die mit lösemittelhaltigen Reinigungsmitteln behandelt wurden, müssen vor dem Waschen in klarem Wasser gut ausgespült werden.
- ▶ Im Waschautomaten niemals lösemittelhaltige Reinigungsmittel (z.B. Waschbenzin) verwenden. Es können Gerätebauteile beschädigt werden und giftige Dämpfe auftreten. Es besteht Brand- und Explosionsgefahr!
- ▶ Verwenden Sie niemals auf oder am Waschautomaten lösemittelhaltige Reinigungsmittel (z.B. Waschbenzin). Benetzte Kunststoffoberflächen können beschädigt werden.
- ▶ Färbemittel müssen für den Einsatz im Waschautomaten geeignet sein und dürfen nur im haushaltsüblichen Maße verwendet werden. Halten Sie streng die Verwendungshinweise des Herstellers ein.
- ▶ Entfärbemittel können durch ihre schwefelhaltigen Verbindungen zu Korrosion führen. Entfärbemittel dürfen im Waschautomaten nicht verwendet werden.
- ▶ Falls Waschmittel in die Augen gerät, sofort mit reichlich lauwarmerem Wasser ausspülen. Bei versehentlichem Verschlucken sofort ärztlichen Rat einholen. Personen mit Hautschäden oder empfindlicher Haut sollten den Kontakt mit dem Waschmittel meiden.

Sicherheitshinweise und Warnungen

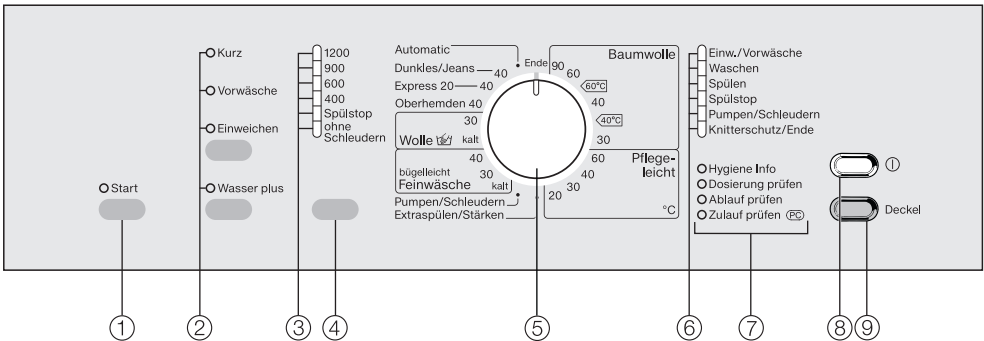
Zubehör

▶ Zubehörteile dürfen nur dann an- oder eingebaut werden, wenn sie ausdrücklich von Miele freigegeben sind.

Wenn andere Teile an- oder eingebaut werden, gehen Ansprüche aus Garantie, Gewährleistung und/oder Produkthaftung verloren.

Miele kann nicht für Schäden verantwortlich gemacht werden, die infolge von Nichtbeachtung der Sicherheitshinweise und Warnungen verursacht werden.

Bedienblende



① Taste **Start**

Startet das Waschprogramm.

② Tasten für die **Zusatzfunktionen**

Zur Anwahl der Extras.

Mit der oberen Taste können Sie zwischen den Extras *Kurz*, *Vorwäsche* oder *Einweichen* wählen.

Mit der unteren Taste können Sie das Extra *Wasser plus* wählen.

Kontrollleuchte ein = gewählt

Kontrollleuchte aus = nicht gewählt

③ **Kontrollleuchten der Schleuderdrehzahl**

④ Taste **Schleudern**

Zur Umwahl der Schleuderdrehzahl oder zur Anwahl von *Spülstop* oder *ohne Schleudern*.

⑤ **Programmwähler**

Zur Anwahl des Grundwaschprogramms und der dazu gehörenden Temperatur. Der Programmwähler kann rechts- oder linksherum gedreht werden.

⑥ **Ablaufanzeige**

Informiert während des Waschprogramms über den jeweils erreichten Programmabschnitt.

⑦ **Service-/Fehler-Kontrollleuchten**

⑧ Taste **Ⓛ**

Zum Ein- und Ausschalten des Waschautomaten.

Der Waschautomat schaltet sich aus Energiespargründen automatisch aus. Dieses erfolgt 15 Minuten nach Programmende/Knitterschutz oder nach dem Einschalten, wenn keine weitere Bedienung erfolgt.

⑨ Taste **Deckel**

Öffnet den Deckel.

Erste Inbetriebnahme

Das Gerät vor der ersten Inbetriebnahme richtig aufstellen und anschließen. Bitte beachten Sie das Kapitel "Aufstellen und Anschließen".

An diesem Waschautomaten wurde ein vollständiger Funktionstest durchgeführt, deshalb befindet sich eine Restmenge Wasser in der Trommel.

Aus Sicherheitsgründen ist ein Schleudern vor der ersten Inbetriebnahme nicht möglich. Zur Aktivierung des Schleuderns muss ein Waschprogramm ohne Wäsche und ohne Waschmittel durchgeführt werden.

Bei Verwendung von Waschmittel kann es zu einer übermäßigen Schaumbildung kommen!

Gleichzeitig wird das Ablauf-Kugelventil aktiviert. Das Ablauf-Kugelventil bewirkt zukünftig die vollständige Ausnutzung des Waschmittels.

- Drehen Sie den Wasserhahn auf.
- Drücken Sie die Taste ①.
- Drehen Sie den Programmwähler auf *Baumwolle 60°C*.
- Drücken Sie die Taste *Start*.
- Schalten Sie den Waschautomaten nach Beendigung des Waschganges aus.

Die erste Inbetriebnahme ist abgeschlossen.

Umweltfreundliches Waschen

Energie- und Wasserverbrauch

- Nutzen Sie die maximale Beladungsmenge des jeweiligen Waschprogramms.
Der Energieverbrauch und Wasserverbrauch sind dann, bezogen auf die Gesamtmenge, am niedrigsten.
- Bei geringer Beladung sorgt die Mengenautomatik des Waschautomaten für eine Reduzierung des Wasser-, und Energiebedarfs. Dadurch kann es im Verlauf des Waschprozesses zu einer Korrektur der Programmdauer kommen.
- Nutzen Sie das Programm *Express 20* für kleinere Wäscheposten.
- Moderne Waschmittel ermöglichen das Waschen mit abgesenkten Waschttemperaturen (z.B. 20°C). Nutzen Sie zum Energiesparen entsprechende Temperatureinstellungen.
- Für die Hygiene im Waschautomaten ist es empfehlenswert, gelegentlich einen Waschgang mit einer Temperatur von mindestens 60°C zu starten. Mit der Servicekontrollleuchte *Hygiene Info* erinnert Sie der Waschautomat daran.

Waschmittel

- Verwenden Sie höchstens so viel Waschmittel, wie auf der Waschmittelverpackung angegeben ist.
- Beachten Sie bei der Dosierung den Verschmutzungsgrad der Wäsche.
- Verringern Sie bei kleineren Beladungsmengen die Waschmittelmengen (ca. $\frac{1}{3}$ weniger Waschmittel bei halber Beladung).

Richtige Extrawahl (Kurz, Einweichen, Vorwäsche)

Wählen Sie für:

- leicht verschmutzte Textilien ohne erkennbare Flecken ein Waschprogramm mit dem Extra *Kurz*.
- normal bis stark verschmutzte Textilien mit erkennbaren Flecken ein Waschprogramm ohne Extra.
- sehr stark verschmutzte Textilien ein Waschprogramm mit dem Extra *Einweichen*.
- Textilien mit größeren Schmutzmengen (z.B. Staub, Sand) ein Waschprogramm mit dem Extra *Vorwäsche*.

Tipp bei anschließendem maschinellen Trocknen

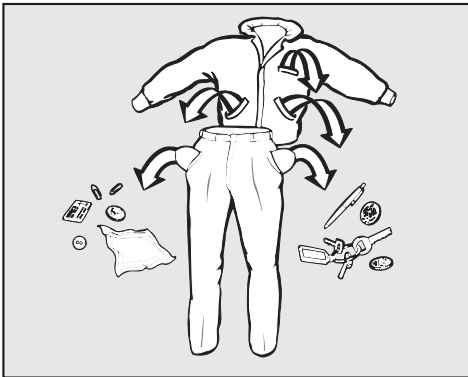
Wählen Sie zum Energiesparen beim Trocknen die höchstmögliche Schleuderdrehzahl des jeweiligen Waschprogramms.

So waschen Sie richtig

Kurzanweisung

Die mit den Zahlen (1, 2, 3, . . .) gekennzeichneten Bedienschritte können Sie als Kurzanweisung nutzen.

1 Wäsche vorbereiten



- Leeren Sie die Taschen.

⚠ Fremdkörper (z.B. Nägel, Münzen, Büroklammern) können Textilien und Bauteile beschädigen.

Flecken vorbehandeln

- Entfernen Sie vor dem Waschen eventuelle Flecken auf den Textilien; möglichst solange sie frisch sind. Tupfen Sie die Flecken mit einem nicht (ab)färbenden Tuch weg. Nicht reiben!

Flecken (Blut, Ei, Kaffee, Tee etc.) lassen sich häufig mit kleinen Tricks beseitigen, die Miele in einem Waschlexikon zusammengestellt hat. Dieses können Sie bei Miele direkt oder über die Miele Internetseite anfordern bzw. einsehen.

⚠ Bei der Behandlung von Textilien mit lösemittelhaltigem Reinigungsmittel (z.B. Reinigungsbenzin) darauf achten, dass keine Kunststoffteile vom Reinigungsmittel benetzt werden.

⚠ Auf keinen Fall chemische (lösemittelhaltige) Reinigungsmittel im oder am Waschautomaten verwenden!


Wäsche sortieren

- Sortieren Sie die Textilien nach Farben und den im Pflegeetikett enthaltenen Symbolen (im Kragen oder an der Seitennaht).

Dunkle Textilien "bluten" bei den ersten Wäschen oft etwas aus. Damit nichts verfärbt, helle und dunkle Sachen getrennt waschen.

Allgemeine Tipps

- Bei Gardinen: Röllchen und Bleiband entfernen oder in einen Beutel einbinden.
- Bei BHs: gelöste Formbügel vernähen oder entfernen.
- Reißverschlüsse, Haken und Ösen vor dem Waschen schließen.
- Bett- und Kissenbezüge schließen, damit keine Kleinteile hineingelangen.

Keine Textilien waschen, die als **nicht waschbar** deklariert sind (Pflegesymbol .

2 Äußeren Deckel und inneren Deckel öffnen

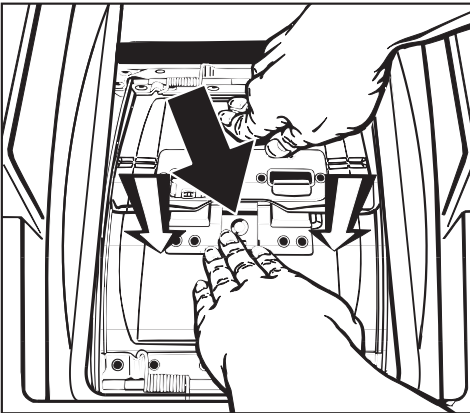
- Drücken Sie die Taste ① hinein.
- Drücken Sie die Taste *Deckel* und öffnen Sie den äußeren Deckel bis zum Anschlag.

Der innere Deckel öffnet sich automatisch.

3 Waschtrommel öffnen

 **Vorsicht!** Beide Öffnungshälften stehen unter Federdruck.

- Stützen Sie die hintere Öffnungshälfte leicht mit der Hand ab.



- Drücken Sie auf die Verschlussicherung (**schwarzer Pfeil**) und drücken Sie gleichzeitig die vordere Öffnungshälfte bis zur Entriegelung nach innen (Pfeilrichtung).
- Lassen Sie beide Öffnungshälften mit den Händen abgestützt nach oben aufgleiten.

4 Wäsche einfüllen

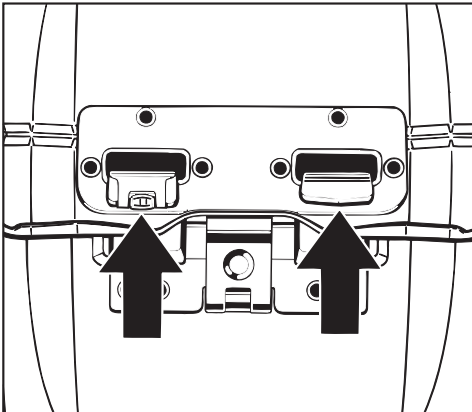
- Legen Sie die Wäsche auseinandergefaltet und locker in die Trommel. Verschieden große Wäschestücke verstärken die Waschwirkung und verteilen sich beim Schleudern besser.

Waschen Sie mehrlagige Textilien mit besonders feinen, glatten Oberstoffen immer in einem Wäschenetz.

Nutzen Sie die maximale Beladungsmenge des jeweiligen Waschprogramms. Der Energie- und Wasserverbrauch ist dann, bezogen auf die Gesamtmenge, am niedrigsten. Beachten Sie jedoch, dass eine Überschreitung der maximalen Beladungsmenge zur Minderung des Waschergebnisses und zur Förderung der Knitterbildung führt.

So waschen Sie richtig

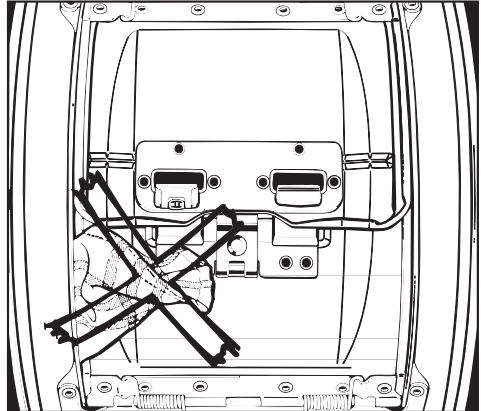
5 Waschtrommel und inneren Deckel schließen



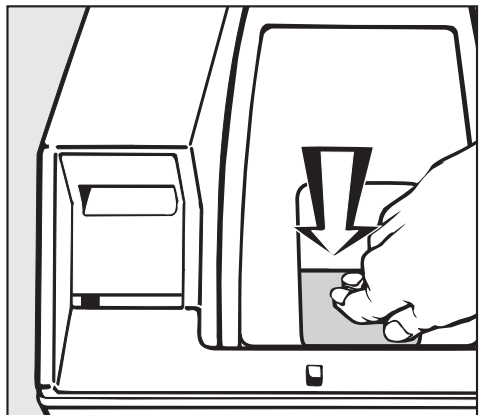
- Drücken Sie zuerst die vordere, dann die hintere Öffnungshälfte nach unten, bis **beide** Verschlusshaken greifen und deutlich sichtbar einrasten.

⚠ Bei Missachten dieser Vorgehensweise müssen Sie mit Schäden am Waschautomaten und an der Wäsche rechnen.

- Reinigen Sie regelmäßig das Rad im linken Verschlusshaken, damit dieses immer leichtgängig bleibt.



Klemmen Sie beim Schließen der Öffnungshälften keine Textilien ein.



- Schließen Sie den inneren Deckel mit Druck auf den Verschluss, so dass er deutlich hörbar einrastet.

Wird der innere Deckel nicht ordnungsgemäß verschlossen, ist kein Programmstart möglich und die Kontrollleuchte *Dosierung prüfen* blinkt.

6 Waschmittel zugeben

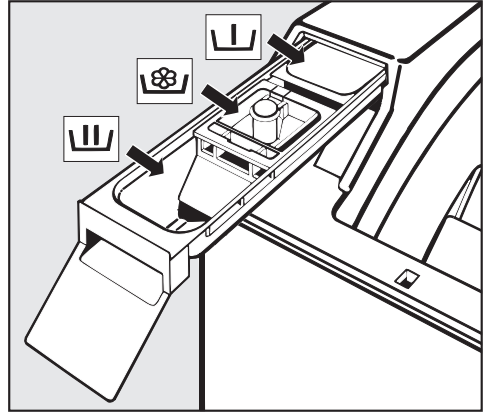
Eine richtige Dosierung ist wichtig, denn . . .

. . . zu wenig Waschmittel bewirkt:

- Wäsche wird nicht sauber und im Laufe der Zeit grau und hart
- Fettläuse in der Wäsche
- Kalkablagerung auf dem Heizkörper

. . . zu viel Waschmittel bewirkt:

- starke Schaumbildung, dadurch eine geringe Waschmechanik und ein schlechtes Reinigungs-, Spül- und Schleudergebnis
- höheren Wasserverbrauch durch einen automatisch zugeschalteten zusätzlichen Spülgang
- höhere Umweltbelastung



- Ziehen Sie den Waschmittelkasten heraus und füllen Sie das Waschmittel in die Kammern.

U = Waschmittel für die Vorwäsche (wenn gewählt, $\frac{1}{3}$ der empfohlenen Gesamtwaschmittelmenge)

U = Waschmittel für die Hauptwäsche einschließlich Einweichen

S = Weichspüler, Formspüler oder Flüssigstärke.

Weitere Informationen zu Waschmitteln und deren Dosierung erhalten Sie im Kapitel "Waschmittel".

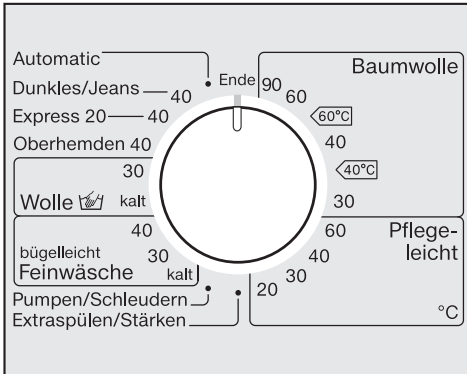
- Schieben Sie den Waschmittel-Einsspülkasten hinein.

7 Äußeren Deckel schließen

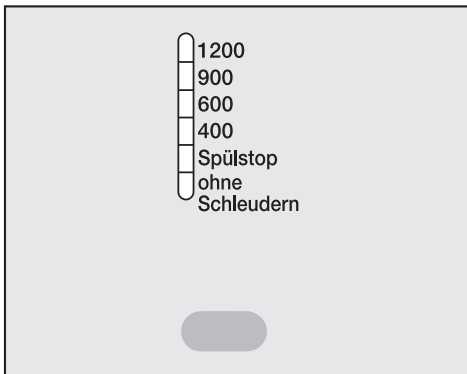
So waschen Sie richtig

8 Programm wählen

- Drehen Sie den Programmwähler auf das gewünschte Programm.



9 Schleuderdrehzahl wählen

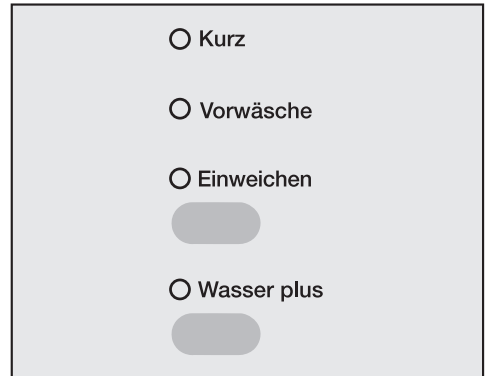


- Drücken Sie die Taste "Schleudern" so oft, bis die Kontrollleuchte der gewünschten Schleuderdrehzahl leuchtet.

10 Extras wählen

Mit der oberen Taste erfolgt die Anwahl der Extras in der Reihenfolge: *Einweichen* oder *Vorwäsche* oder *Kurz* oder keine Anwahl.

Mit der unteren Taste wählen Sie das Extra *Wasser plus*.



- Wählen Sie das gewünschte Extra.

Nicht alle Extras können bei allen Waschprogrammen gewählt werden.

Lässt sich ein Extra nicht anwählen, ist dieses für das Waschprogramm nicht zugelassen.

11 Programm starten

- Drücken Sie die blinkende Taste *Start*.

Zu Beginn des Waschprogramms signalisiert ein kurzes "schnarrendes" Geräusch, dass die automatische Trommelarretierung aufgehoben wird.

12 Wäsche entnehmen

Das Programmende wird durch die Kontrollleuchte *Knitterschutz/Ende* gekennzeichnet.

Nach Programmende dreht sich die Trommel automatisch in die richtige Position für das Öffnen und wird arretiert (automatische Trommelpositionierung und Trommelarretierung).

- Drücken Sie die Taste *Deckel*.

15 Minuten nach Ende des Knitterschutzes schaltet sich der Waschautomat automatisch aus. Der Waschautomat muss durch Drücken der Taste ① wieder eingeschaltet werden.

- Öffnen Sie den äußeren Deckel bis zum Anschlag.

Der innere Deckel öffnet sich automatisch.

- Öffnen Sie die Waschtrommel und entnehmen Sie die Wäsche.

Keine Wäschestücke in der Trommel vergessen! Sie könnten bei der nächsten Wäsche einlaufen oder etwas anderes verfärben.

13 Waschautomaten ausschalten

- Schließen Sie die Waschtrommel und den inneren Deckel.

Sonst besteht die Gefahr, dass Gegenstände unbeabsichtigt in die Trommel gelangen. Diese könnten versehentlich mitgewaschen werden und die Wäsche beschädigen.

- Schließen Sie den äußeren Deckel.
- Schalten Sie den Waschautomat mit der Taste ① aus und drehen Sie den Programmwähler auf *Ende*.

Pflegesymbole

Waschen	
Die Gradzahl im Bottich gibt die maximale Temperatur an, mit der Sie den Artikel waschen können.	
	normale mechanische Beanspruchung
	schonende mechanische Beanspruchung
	besonders schonende mechanische Beanspruchung
	Handwäsche
	nicht waschbar

Beispiele für die Programmwahl

Programm	Pflegesymbol
Baumwolle	
Pflegeleicht	
Feinwäsche	
Wolle	
Express 20	
Automatic	

Trocknen	
Die Punkte geben die Temperatur an	
	Normale Temperatur
	reduzierte Temperatur
	nicht trocknergeeignet

Bügeln & Mangeln	
Die Punkte kennzeichnen die Temperaturbereiche	
	ca. 200°C
	ca. 150°C
	ca. 110°C
	nicht bügeln/mangeln

professionelle Reinigung	
	Reinigung mit chemischen Lösungsmitteln. Die Buchstaben stehen für die Reinigungsmittel.
	Nassreinigung
	nicht chemisch reinigen

Bleichen	
	jedes Oxidations-Bleichmittel zulässig
	nur Sauerstoffbleiche zulässig
	nicht bleichen

Endschleuderdrehzahl

Programm	U/min
Baumwolle	1200
Pflegeleicht	1200
Automatic	900
Dunkles/Jeans	1200
Express 20	1200
Oberhemden	600
Wolle	1200
Feinwäsche	600
Pumpen/Schleudern	1200
Extraspülen/Stärken	1200

Sie können die Endschleuderdrehzahl reduzieren. Die Anwahl einer höheren Endschleuderdrehzahl als oben genannt ist nicht möglich.

Spülschleudern

Die Wäsche wird nach der Hauptwäsche und zwischen den Spülgängen geschleudert. Bei einer Reduzierung der Endschleuderdrehzahl wird die Spülschleuderdrehzahl gegebenenfalls mit reduziert.

Im Programm *Baumwolle* wird bei einer Drehzahl kleiner 700 U/min ein zusätzlicher Spülgang eingefügt.

Endschleudern abwählen (Spülstop)

■ Drücken Sie die Taste "Schleudern" so oft, bis die Kontrollleuchte *Spülstop* leuchtet. Die Textilien bleiben nach dem letzten Spülgang im Wasser liegen. Dadurch wird die Knitterbildung vermindert, wenn die Textilien nicht sofort nach dem Programmende aus der Waschtrommel genommen werden.

– Endschleudern starten:

Wählen Sie über die Taste "Schleudern" die gewünschte Drehzahl. Der Waschautomat startet das Endschleudern.

– Programm beenden:

Drücken Sie die Taste *Deckel*. Das Wasser wird abgepumpt. Der Deckel öffnet sich.

Spülschleudern und Endschleudern abwählen

■ Drücken Sie die Taste "Schleudern" so oft, bis die Kontrollleuchte *ohne Schleudern* leuchtet. Nach dem letzten Spülgang wird das Wasser abgepumpt und der Knitterschutz wird eingeschaltet. Bei dieser Einstellung wird in einigen Programmen ein zusätzlicher Spülgang eingefügt.

Programmübersicht

Baumwolle		90°C bis 30°C	maximal 6,0 kg
Artikel	T-Shirts, Unterwäsche, Tischwäsche usw., Textilien aus Baumwolle, Leinen oder Mischgewebe		
Typ	<p>Die Einstellungen 60°C/40°C unterscheiden sich von $\langle 60^\circ\text{C} \rangle / \langle 40^\circ\text{C} \rangle$ durch:</p> <ul style="list-style-type: none"> – kürzere Programmlaufzeiten – längere Temperaturhaltezeiten – höheren Energieeinsatz <p>Bei besonderen hygienischen Anforderungen die Temperatureinstellung 60°C oder höher wählen.</p>		
Baumwolle		$\langle 60^\circ\text{C} \rangle / \langle 40^\circ\text{C} \rangle$	maximal 6,0 kg
Artikel	normal verschmutzte Baumwollwäsche		
Typ	<ul style="list-style-type: none"> – Diese Einstellungen sind vom Energie- und Wasserverbrauch für das Waschen von Baumwollwäsche am effizientesten. – Bei $\langle 60^\circ\text{C} \rangle$ ist die erreichte Wascht Temperatur niedriger als 60°C, die Waschleistung entspricht dem Programm <i>Baumwolle 60°C</i>. 		
Hinweis für Testinstitute:			
Prüfprogramme nach EN 60456 und Energieetikettierung gemäß EU-Richtlinie 1061/2010			
Pflegeleicht		60°C bis 20°C	maximal 2,5 kg
Artikel	Synthetische Fasern, Mischgewebe oder pflegeleicht ausgerüstete Baumwolle		
Typ	Bei knitterempfindlichen Textilien die Endschleuderdrehzahl reduzieren.		
Automatic		40°C	maximal 3,0 kg
Artikel	Farblich sortierter Wäscheposten aus Textilien für die Programme <i>Baumwolle</i> und <i>Pflegeleicht</i>		
Typ	Für jeden Wäscheposten wird immer die bestmögliche Wäscheschonung und Reinigungswirkung durch automatisch angepasste Waschparameter (z.B. Wasserstand, Waschrhythmus und Schleuderprofil) erzielt.		

Programmübersicht

Dunkles/Jeans		40°C	maximal 3,0 kg
Artikel	Schwarze und dunkle Wäschestücke aus Baumwolle, Mischgewebe und Jeansgewebe		
Tipp	<ul style="list-style-type: none"> – Mit der Innenseite nach außen gewendet waschen. – Jeansbekleidung "blutet" oft bei den ersten Wäschen etwas aus. Deshalb helle und dunkle Sachen getrennt waschen. 		
Express 20		40°C	maximal 3,0 kg
Artikel	Textilien aus Baumwolle, die kaum getragen wurden oder die nur geringste Verschmutzungen aufweisen		
Tipp	Das Extra <i>Kurz</i> ist automatisch aktiviert.		
Oberhemden		40°C	maximal 1,5 kg
Tipp	<ul style="list-style-type: none"> – Kragen und Manschetten je nach Verschmutzung vorbehandeln. – Für Hemden und Blusen aus Seide das Programm <i>Feinwäsche</i> benutzen. 		
Wolle 		30°C bis kalt	maximal 2,0 kg
Artikel	Textilien aus Wolle und Wollgemischen oder handwaschbare Textilien		
Tipp	Bei knitterempfindlichen Textilien die Endschleuderdrehzahl reduzieren.		
Feinwäsche		40°C bis kalt	maximal 1,5 kg
Artikel	Für empfindliche Textilien aus synthetischen Fasern, Mischgewebe, Kunstseide Gardinen, die vom Hersteller als maschinenwaschbar deklariert sind.		
Tipp	<ul style="list-style-type: none"> – Der in Gardinen vorhandene Feinstaub erfordert häufig ein Programm mit Vorwäsche. – Bei knitterempfindlichen Textilien die Schleuderdrehzahl abwählen. 		

Programmübersicht

Pumpen/Schleudern		maximal 5,5 kg
Tipps	<ul style="list-style-type: none">– Nur Pumpen: Drehzahl auf <i>ohne Schleudern</i> stellen.– Eingestellte Drehzahl beachten.	
Extraspülen/Stärken		maximal 5,5 kg
Artikel	<ul style="list-style-type: none">– Zum Ausspülen von handgewaschenen Textilien– Tischdecken, Servietten, Berufskleidung, die gestärkt werden müssen	
Tipps	<ul style="list-style-type: none">– Bei knitterempfindlichen Textilien die Endschleuderdrehzahl beachten.– Die zu stärkende Wäsche sollte frisch gewaschen, aber nicht weichgespült sein.– Ein besonders gutes Spülergebnis mit zwei Spülgängen erreichen Sie durch die Aktivierung des Extras <i>Wasser plus</i>. Bei der Programmierfunktion <i>Wasser plus</i> muss die Option zusätzlicher <i>Spülgang</i> aktiviert sein.	

Sie können die Waschprogramme mit Hilfe von Extras ergänzen.

Kurz

Für Textilien mit leichten Verschmutzungen ohne erkennbare Flecken.

Die Waschzeit wird verkürzt.

Vorwäsche

Für Textilien mit größeren Schmutzmen- gen, wie z.B. Staub, Sand.

Einweichen

Für besonders stark verschmutzte und verfleckte Textilien mit eiweißhaltigen Flecken, wie z.B. Blut, Fett, Kakao.

- Die Einweichzeit kann zwischen 30 Minuten und 2 Stunden in 30-Minu- tenschritten programmiert werden.
- Die Werkeinstellung beträgt 2 Stun- den.

Die Programmierung ist im Kapitel "Pro- grammierfunktionen", Abschnitt "Einwei- chen" beschrieben.

Wasser plus

Der Wasserstand beim Waschen und beim Spülen wird erhöht.

Sie können andere Optionen für die Taste *Wasser plus* programmieren, wie im Kapitel "Programmierfunktionen" be- schrieben.



















Folgende Extras sind zu den Pro- grammen wählbar

Von den Extras *Kurz*, *Vorwäsche* und *Einweichen* ist immer nur ein Extra zu- wählbar.

	Kurz	Vorwäsche	Einweichen	Wasser plus
Baumwolle	X	X	X	X
Pflegeleicht	X	X	X	X
Automatic	-	-	-	-
Dunkles/Jeans	X	X	X	-
Express 20	X ¹⁾	-	-	X
Oberhemden	X	X	X	-
Wolle 	-	-	-	-
Feinwäsche	X	X	X	-
Pumpen/ Schleudern	-	-	-	-
Extraspülen/ Stärken	-	-	-	X

¹⁾ vom Programm voreingestelltes Extra

Programmablauf

	Hauptwäsche		Spülen		Schleudern	
	Wasserstand	Waschrhythmus	Wasserstand	Spülgänge	Spülschleudern	Endschleudern
Baumwolle		Ⓐ		2-4 ¹⁾²⁾	✓	✓
Pflegeleicht		Ⓒ		2-3 ³⁾	✓	✓
Automatic		Ⓐ Ⓑ Ⓒ		2-3 ³⁾	✓	✓
Dunkles/Jeans		Ⓑ		3	–	✓
Express 20		Ⓑ		1-3 ³⁾	✓	✓
Oberhemden		Ⓒ		2	–	✓
Wolle 		Ⓔ		2	✓	✓
Feinwäsche		Ⓓ		3	–	✓
Pumpen/ Schleudern	–	–	–	–	–	✓
Extraspülen/ Stärken	–	–		1	–	✓

 = niedriger Wasserstand

 = mittlerer Wasserstand

 = hoher Wasserstand

Ⓐ = Intensiv-Rhythmus

Ⓑ = Normal-Rhythmus

Ⓒ = Schon-Rhythmus

Ⓓ = Sensitiv-Rhythmus

Ⓔ = Handwasch-Rhythmus

Besonderheiten zum Programmablauf siehe nachfolgende Seite.

Der Waschautomat verfügt über eine vollelektronische Steuerung mit Mengenautomatik. Der Waschautomat stellt den erforderlichen Wasserverbrauch selbstständig fest, und zwar abhängig von Menge und Saugkraft der eingefüllten Wäsche. Hierdurch kommt es zu verschiedenen Programmabläufen und Waschzeiten.

Die hier aufgeführten Programmabläufe beziehen sich immer auf das Grundprogramm bei maximaler Beladung. Wählbare Extras sind nicht berücksichtigt.

Die Ablaufanzeige Ihres Waschautomaten informiert Sie jederzeit während des Waschprogramms über den jeweils erreichten Programmabschnitt.

Besonderheiten im Programmablauf:

Knitterschutz:

Die Trommel bewegt sich noch bis zu 30 Minuten nach dem Programmende, um eine Knitterbildung zu vermeiden. Der Waschautomat kann jederzeit geöffnet werden. Ausnahme: Im Programm *Wolle* findet kein Knitterschutz statt.

1) Bei einer Temperaturwahl von 90°C bis 60°C werden 2 Spülgänge durchgeführt. Bei einer Temperaturwahl unter 60°C werden 3 Spülgänge durchgeführt.

2) Ein dritter oder vierter Spülgang erfolgt bei:

- zu viel Schaum in der Trommel
- einer Endschleuderdrehzahl kleiner als 700 U/min
- Anwahl von *ohne Schleudern*

3) Ein dritter Spülgang erfolgt bei:

Anwahl von *ohne Schleudern*

Programmablauf ändern

Abbrechen

Sie können ein Waschprogramm jederzeit nach dem Programmstart abbrechen.

- Drehen Sie den Programmwähler auf Position *Ende*.

Der Waschautomat pumpt die vorhandene Lauge ab, das Programm ist abgebrochen und der äußere Deckel öffnet sich.

Wenn Sie die Wäsche entnehmen wollen:

- Öffnen Sie den äußeren Deckel bis zum Anschlag, der innere Deckel öffnet sich automatisch.
- Öffnen Sie die Waschtrommel.

Wenn Sie ein anderes Programm wählen wollen:

- Sehen Sie nach, ob sich noch Waschmittel im Waschmittelkasten befindet. Wenn nicht, füllen Sie erneut Waschmittel ein.
- Schließen Sie den inneren Deckel ordnungsgemäß.
- Schließen Sie den äußeren Deckel und wählen Sie ein neues Programm.

Unterbrechen

- Schalten Sie den Waschautomaten mit der Taste ① aus.

Fortsetzung:

- Schalten Sie den Waschautomaten mit der Taste ① ein.

Ändern

Eine Programmänderung ist nach dem Programmstart nicht möglich. Die Kontrollleuchte *Knitterschutz/Ende* blinkt, wenn der Programmwähler auf ein anderes Programm gedreht wird. Der Programmablauf wird nicht beeinflusst.

Temperatur

Bis 6 Minuten nach dem Start ist eine Änderung der Temperatur möglich.

Schleuderdrehzahl

Eine Umwahl der Drehzahl ist jederzeit möglich.

Extras

Bis 6 Minuten nach dem Start ist eine Anwahl oder Abwahl des Extras *Wasser plus* möglich.

Wäsche nachlegen/entnehmen

Sie können nach dem Programmstart in allen Programmen Wäsche nachlegen oder entnehmen.

- Drücken Sie die Taste *Deckel*.

Die Trommel dreht sich in die richtige Position für das Öffnen und wird arretiert (automatische Trommelpositionierung und Trommelarretierung). Der äußere Deckel öffnet sich.

- Öffnen Sie den äußeren Deckel bis zum Anschlag, der innere Deckel öffnet sich automatisch.
- Öffnen Sie die Waschtrommel.
- Legen Sie die Wäsche nach oder entnehmen Sie die Wäsche.
- Schließen Sie die Waschtrommel.
- Schließen Sie den inneren Deckel ordnungsgemäß.
- Schließen Sie den äußeren Deckel.

Das Programm wird automatisch fortgesetzt.

Der Deckel lässt sich nicht öffnen, wenn:

- die Laugentemperatur über **55°C** liegt.
- der Programmschritt *Schleudern* erreicht ist.


Waschmittel

Das richtige Waschmittel

Sie können alle Waschmittel verwenden, die für Waschautomaten geeignet sind. Verwendungshinweise und Dosierhinweise stehen auf der Waschmittelverpackung.

	Universal-	Color-	Fein-	Spezial-	Weich-
	waschmittel				spüler
Baumwolle	X	X	–	–	X
Pflegeleicht	X	X	–	–	X
Automatic	X	X	–	–	X
Dunkles/Jeans ¹⁾	X	X	X	–	X
Express 20 ¹⁾	X	X	–	–	X
Oberhemden	X	X	–	–	X
Wolle 	–	–	–	X	X
Feinwäsche	X	X	X	–	X
Extraspülen/Stärken	–	–	–	X	–

¹⁾ Flüssigwaschmittel verwenden.

Bei angewählter Vorwäsche ist es empfehlenswert, einen Behälter für Flüssigwaschmittel in die Kammer  einzusetzen. Der Behälter ist erhältlich beim Miele Fachhandel oder Miele Kundendienst.

Spezialwaschmittel:

Waschmittel, die speziell für diese Waschprogramme oder Artikel entwickelt worden sind (z.B. Miele CareCollection, Kapitel "Nachkaufbares Zubehör")

Die Dosierung ist abhängig von:

- dem Verschmutzungsgrad der Wäsche

leicht verschmutzt

Keine Verschmutzungen und Flecken erkennbar. Die Kleidungsstücke haben z.B. Körpergeruch angenommen.

normal verschmutzt

Verschmutzungen sichtbar und/oder wenige leichte Flecken erkennbar.

stark verschmutzt

Verschmutzungen und/oder Flecken klar erkennbar.

- der Wäschemenge
- der Wasserhärte
Wenn Sie den Härtebereich nicht kennen, informieren Sie sich bei Ihrem Wasserversorgungsunternehmen.

Wasserhärten

Härtebereich	Gesamthärte in mmol/l	deutsche Härte °d
weich (I)	0 - 1,5	0 - 8,4
mittel (II)	1,5 - 2,5	8,4 - 14
hart (III)	über 2,5	über 14

Dosierhilfen

Nutzen Sie zur Dosierung des Waschmittels die vom Waschmittelhersteller bereitgestellten Dosierhilfen (z.B. Dosierkugel), besonders bei der Dosierung von Flüssigwaschmitteln.

Nachfüllpackungen


Nutzen Sie beim Kauf von Waschmitteln wenn möglich Nachfüllpackungen zur Reduzierung des Müllaufkommens.

Wasserenthärter

In den Härtebereichen II und III können Sie einen Wasserenthärter zugeben, um Waschmittel zu sparen. Die richtige Dosierung steht auf der Packung. Füllen Sie zuerst das Waschmittel, dann den Wasserenthärter ein.

Das Waschmittel können Sie dann wie für Härtebereich I dosieren.

Komponenten - Waschmittel

Wenn Sie mit mehreren Komponenten (z.B. Baukasten-Waschmittel) waschen, füllen Sie die Mittel immer in nachstehender Reihenfolge zusammen in Kammer :

1. Waschmittel
2. Wasserenthärter
3. Fleckensalz

Dadurch werden die Mittel besser eingespült.

Waschmittel

Wäschenaachbehandlungsmittel

Weichspüler

geben den Textilien einen weichen Griff und vermindern statische Aufladung beim maschinellen Trocknen.

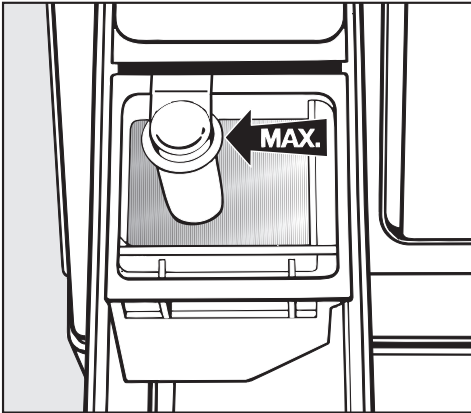
Formspüler

sind synthetische Stärkemittel und geben den Textilien einen festeren Griff.

Stärke

gibt den Textilien Steifigkeit und Fülle.

Automatisches Weichspülen, Formspülen oder Flüssigstärken



- Füllen Sie das entsprechende Mittel in die Kammer ☼ ein. **Beachten Sie die Max.-Marke.**

Mit dem letzten Spülgang wird das Mittel eingespült. Am Ende des Waschprogramms bleibt eine kleine Restmenge Wasser in der Kammer ☼.

Reinigen Sie nach mehrmaligem automatischen Flüssigstärken den Einspülkasten, insbesondere den Saugheber.

Separates Weichspülen, Formspülen oder Stärken

- Dosieren und bereiten Sie die Mittel vor wie auf der Packung angegeben.
- Füllen Sie flüssige Mittel in die Kammer ☼.
- Füllen Sie pulverförmige oder zähflüssige Mittel in die Kammer U.
- Drehen Sie den Programmwähler auf die Position *Extraspülen/Stärken*.
- Wählen Sie eine Schleuderdrehzahl.
- Drücken Sie die Taste *Start*.

Entfärben/Färben

- Verwenden Sie keine Entfärbemittel im Waschautomaten.
- Das Färben im Waschautomaten ist nur im haushaltsüblichen Maße erlaubt. Das beim Färben verwendete Salz kann bei andauerndem Gebrauch den Edelstahl angreifen. Halten Sie streng die Vorgaben des Färbemittelherstellers ein.

Trommelreinigung (Hygiene Info)

Beim Waschen mit niedrigen Temperaturen und/oder Flüssigwaschmittel besteht die Gefahr von Keim- und Geruchsbildung im Waschautomaten. Um die Trommel zu reinigen und die Geruchsbildung zu verhindern, sollte einmal im Monat oder wenn die Service-Kontrollleuchte *Hygiene Info* leuchtet, ein Waschprogramm mit einer Temperatur von 60°C oder höher unter Zusatz eines pulverförmigen Universalwaschmittels durchgeführt werden.

Gehäuse und Blende reinigen

⚠ Vor der Reinigung und Pflege den Netzstecker ziehen.

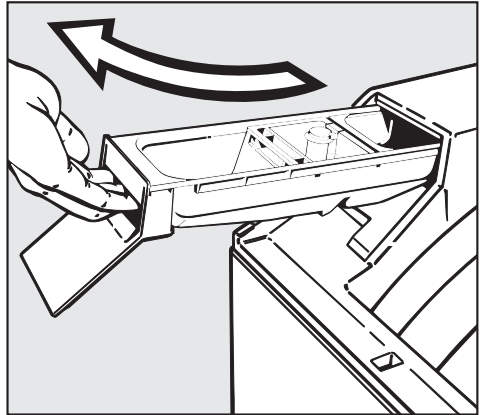
⚠ Den Waschautomaten auf keinen Fall mit einem Wasserschlauch abspritzen.

- Reinigen Sie das Gehäuse und die Blende mit einem milden Reinigungsmittel oder Seifenlauge und trocknen Sie diese mit einem weichen Tuch ab.
- Reinigen Sie die Trommel mit einem geeigneten Edelstahl-Reinigungsmittel.

⚠ Keine lösemittelhaltigen Reiniger, Scheuermittel, Glas- oder Allzweckreiniger verwenden! Diese können Kunststoffoberflächen und andere Teile beschädigen.

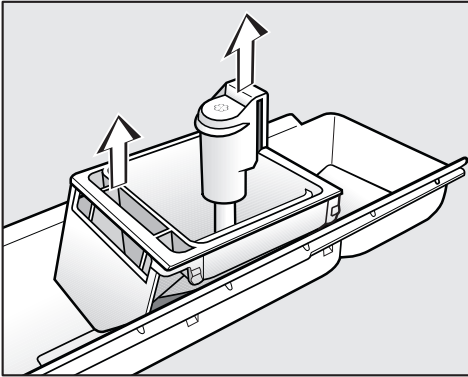
Waschmittel-Einspülkasten reinigen

Entfernen Sie eventuelle Waschmittelrückstände regelmäßig.



- Ziehen Sie den Waschmittel-Einspülkasten heraus.

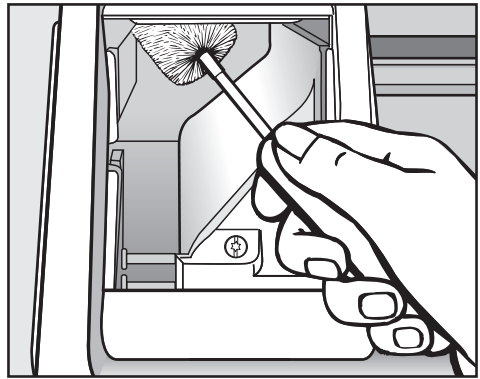
Reinigung und Pflege



- Ziehen Sie den Weichspüler-Einsatz und den Saugheber heraus (Pfeile).
- Reinigen Sie den Waschmittel-Einspülkasten, den Weichspüler-Einsatz und den Saugheber mit warmem Wasser.
- Reinigen Sie ebenfalls das Rohr, über das der Saugheber geschoben wird.

Reinigen Sie nach mehrmaligem Gebrauch von Flüssigstärke den Saugheber besonders gründlich. Flüssigstärke führt zum Verkleben.

Sitz des Waschmittel-Einspülkastens reinigen



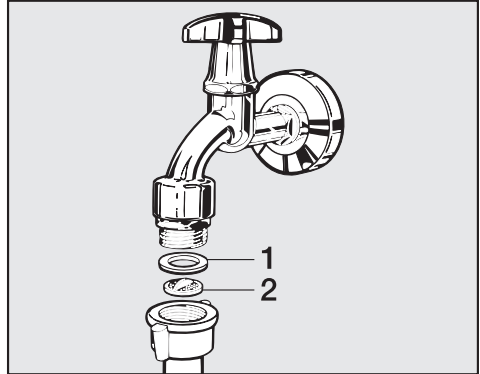
- Entfernen Sie mit Hilfe einer Flaschenbürste Waschmittelreste und Kalkablagerungen von den Einspüldüsen des Waschmittel-Einspülkastens.

Wassereinlaufsieb reinigen

Der Waschautomat hat zum Schutz des Wassereinlaufventils ein Sieb.

Das Sieb im Zulaufschlauch am freien Schlauchende sollten Sie etwa alle 6 Monate kontrollieren. Bei häufigen Unterbrechungen im Wassernetz kann dieser Zeitraum kürzer sein.

- Drehen Sie den Wasserhahn zu.
- Schrauben Sie den Zulaufschlauch vom Wasserhahn ab.



- Ziehen Sie die Gummidichtung **1** aus der Führung heraus.
- Fassen Sie den Steg des Kunststoffsiebes **2** mit einer Kombi- oder Spitzzange und ziehen es heraus.
- Reinigen Sie das Kunststoffsieb.
- Der Wiedereinbau erfolgt in umgekehrter Reihenfolge.

Den Schlauch fest auf den Wasserhahn drehen und den Wasserhahn öffnen. Falls Wasser austritt, die Überwurfmutter nachziehen.


Das Schmutzsieb **muss** nach der Reinigung wieder eingebaut werden.

Störungshilfen

Was tun, wenn . . .

Sie können die meisten Störungen und Fehler, zu denen es im täglichen Betrieb kommen kann, selbst beheben. In vielen Fällen können Sie Zeit und Kosten sparen, da Sie nicht den Kundendienst rufen müssen.

Die nachfolgenden Tabellen sollen Ihnen dabei helfen, die Ursachen einer Störung oder eines Fehlers zu finden und zu beseitigen. Beachten Sie jedoch:

 Reparaturen an Elektrogeräten dürfen nur von autorisierten Fachkräften durchgeführt werden. Durch unsachgemäße Reparaturen können erhebliche Gefahren für den Benutzer entstehen.

Es erfolgt kein Programmstart.

Problem	Ursache	Behebung
Die Kontrollleuchte <i>Knitterschutz/Ende</i> leuchtet nicht, oder die Taste <i>Start</i> blinkt nicht.	Der Waschautomat hat keinen Strom.	Prüfen Sie, ob – der Netzstecker eingesteckt ist. – die Sicherung in Ordnung ist.
Bei Anwahl des Programms <i>Pumpen/Schleudern</i> erfolgt kein Programmstart.	Die "Erste Inbetriebnahme" wurde nicht durchgeführt.	Nehmen Sie die "Erste Inbetriebnahme" vor, wie im gleichnamigen Kapitel beschrieben.
Die Kontrollleuchte <i>Dosierung prüfen</i> blinkt und das Programm startet nicht.	Der innere Deckel ist nicht verschlossen.	Verschließen Sie den inneren Deckel ordnungsgemäß.

Das Waschprogramm wurde abgebrochen und eine Fehlermeldung erfolgt.

Problem	Ursache	Behebung ①
Die Fehler-Kontrollleuchte <i>Ablauf prüfen</i> blinkt.	Der Wasserablauf ist blockiert.	Reinigen Sie Laugenfilter und Laugenpumpe, wie im Kapitel "Störungshilfen" Abschnitt "Deckel öffnen bei verstopftem Ablauf und/oder Stromausfall" beschrieben.
	Der Ablaufschlauch liegt zu hoch.	Die maximale Abpumphöhe beträgt 1 m.
Die Fehler-Kontrollleuchte <i>Zulauf prüfen</i> blinkt.	Der Wasserzulauf ist gesperrt.	Öffnen Sie den Wasserhahn.
	Das Sieb im Zulaufschlauch ist verstopft.	Reinigen Sie das Sieb.
Die Fehler-Kontrollleuchten <i>Zulauf prüfen</i> und <i>Ablauf prüfen</i> blinken.	Das Wasserschutzsystem hat reagiert.	Rufen Sie den Kundendienst.
Die Kontrollleuchte <i>Einw./Vorwaschen</i> oder <i>Spülen</i> blinkt.	Ein Defekt liegt vor.	Starten Sie das Programm nochmals. Erscheint die Fehlermeldung erneut, rufen Sie den Kundendienst.

- ① Um die Fehlermeldung auszuschalten: Schalten Sie den Waschautomaten mit der Taste ① aus und drehen Sie den Programmwähler auf die Position *Ende*.

Störungshilfen

Das Waschprogramm läuft wie gewohnt ab, jedoch erfolgt eine Service- oder Störmeldung.

Problem	Ursache	Behebung ①
Die Service-Kontrollleuchte <i>Hygiene Info</i> leuchtet.	Es wurde über einen längeren Zeitraum kein Waschprogramm mit einer Temperatur über 60°C gestartet.	Um eine Keim- und Geruchsbildung im Waschautomaten zu verhindern, starten Sie das Programm <i>Baumwolle 90°C</i> mit einem Universalwaschmittel.
Die Service-Kontrollleuchte <i>Dosierung prüfen</i> leuchtet.	Es hat sich zu viel Schaum beim Waschen gebildet.	Dosieren Sie beim nächsten Waschgang weniger Waschmittel, und beachten Sie die Dosierhinweise auf der Waschmittelpackung.
In der Ablaufanzeige blinkt die Kontrollleuchte <i>Waschen</i> oder <i>Spülen</i>.	Der Waschautomat hat während des Waschvorgangs einen Fehler sensiert.	Starten Sie das Programm nochmals. Erscheint die Fehlermeldung erneut, rufen Sie den Kundendienst.
In der Ablaufanzeige blinkt die Kontrollleuchte <i>Knitterschutz/Ende</i>.	Die Stellung des Programmwählers wurde nach Programmstart verändert. Drehen Sie den Programmwähler auf die ursprüngliche Position.	

① Um die Fehlermeldung auszuschalten: Schalten Sie den Waschautomaten mit der Taste ① aus und drehen Sie den Programmwähler auf die Position *Ende*.

Die Service-Kontrollleuchten leuchten am Programmende und beim Einschalten des Waschautomaten.

Allgemeine Störungen oder ein nicht zufriedenstellendes Waschergebnis.

Problem	Ursache	Behebung
Der Waschautomat steht während des Schleuderns nicht ruhig.	Der Hebel des Fahrrahmens befindet sich nicht in der linken Position.	Schieben Sie den Hebel des Fahrrahmens in die linke Position.
Die Wäsche wird nicht wie gewohnt geschleudert.	Die eingestellte Schleuderdrehzahl war zu niedrig.	Wählen Sie beim nächsten Waschgang eine höhere Schleuderdrehzahl.
Auftreten von ungewöhnlichen Pumpgeräuschen.	Kein Fehler! Schlürfende Geräusche am Anfang und am Ende des Pumpvorganges sind normal.	
Im Einspülkasten verbleiben größere Waschmittelrückstände.	Der Fließdruck des Wassers reicht nicht aus.	<ul style="list-style-type: none"> – Reinigen Sie das Sieb im Wasserzulauf. – Drücken Sie evtl. die Taste <i>Wasser plus</i>.
	Pulverwaschmittel in Verbindung mit Enthärtungsmitteln neigen zum Kleben.	Geben Sie künftig erst das Waschmittel und dann das Enthärtungsmittel in den Einspülkasten.
Der Weichspüler wird nicht vollständig eingespült, oder es bleibt zu viel Wasser in der Kammer ☼ stehen.	Der Saugheber sitzt nicht richtig oder ist verstopft.	Reinigen Sie den Saugheber, siehe Kapitel "Reinigung und Pflege", Abschnitt "Waschmittel-Einspülkasten reinigen".

Störungshilfen

Problem	Ursache	Behebung
<p>Die Wäsche wird mit Flüssigwaschmittel nicht sauber.</p>	<p>Flüssigwaschmittel enthalten keine Bleichmittel. Flecken aus Obst, Kaffee oder Tee können nicht entfernt werden.</p>	<ul style="list-style-type: none"> – Verwenden Sie bleichmittelhaltige Pulverwaschmittel. – Füllen Sie Fleckensalz in die Kammer  und das Flüssigwaschmittel in eine Dosierkugel. – Geben Sie nie Flüssigwaschmittel und Fleckensalz zusammen in den Waschmittel-Einspülkasten.
<p>Auf der gewaschenen Wäsche haften graue elastische Rückstände (Fettläuse).</p>	<p>Die Dosierung des Waschmittels war zu niedrig (die Wäsche war stark mit Fett verschmutzt (Öle, Salben)).</p>	<ul style="list-style-type: none"> – Geben Sie bei derartig verschmutzter Wäsche entweder mehr Waschmittel zu, oder verwenden Sie Flüssigwaschmittel. – Lassen Sie vor der nächsten Wäsche das Programm <i>Baumwolle 60°C</i> mit Flüssigwaschmittel ohne Wäsche laufen.
<p>Auf gewaschenen dunklen Textilien befinden sich weiße, waschmittelähnliche Rückstände.</p>	<p>Das Waschmittel enthält wasserunlösliche Bestandteile (Zeolithe) zur Wasserenthärtung. Diese haben sich auf den Textilien festgesetzt.</p>	<ul style="list-style-type: none"> – Versuchen Sie nach dem Trocknen die Rückstände mittels einer Bürste zu entfernen. – Waschen Sie dunkle Textilien zukünftig mit Waschmittel ohne Zeolithe. Flüssigwaschmittel enthalten meistens keine Zeolithe.
<p>Es tritt Schaum an der Vorderseite des Waschautomaten aus.</p>	<p>Es hat sich beim Waschen viel Schaum gebildet.</p>	<p>Dosieren Sie beim nächsten Waschgang weniger Waschmittel. Beachten Sie die Dosierhinweise auf der Waschmittelpackung.</p>

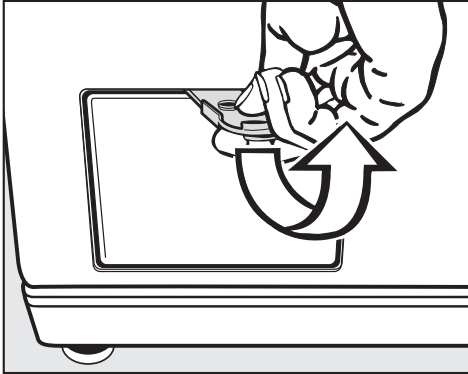
Probleme beim Öffnen oder Schließen des Waschautomaten

Problem	Ursache	Behebung
Die Trommelöffnung steht nicht in der oberen Position.	Große Unwucht hat verhindert, dass die automatische Trommelpositionierung durchgeführt wurde.	Drehen Sie mit der Hand die Trommel in die richtige Position (bis zum Einrasten der Trommelarretierung). Geben Sie künftig immer große und kleine Wäschestücke zusammen in die Trommel. Verschieden große Wäschestücke verstärken die Waschwirkung und verteilen sich beim Schleudern besser.
Der äußere Deckel lässt sich nicht öffnen.	Der Waschautomat ist nicht elektrisch angeschlossen.	Stecken Sie den Schuko-Stecker in die Steckdose.
	Der Waschautomat ist nicht eingeschaltet.	Schalten Sie den Waschautomaten mit der Taste Ⓢ ein.
	Stromausfall.	Öffnen Sie den Deckel, wie am Ende dieses Kapitels beschrieben.
	Zum Schutz vor Verbrühungen lässt sich der Deckel bei einer Laugentemperatur über 55°C nicht öffnen.	
Der innere Deckel rastet nicht ordnungsgemäß ein.	Die Verriegelung des inneren Deckels ist nicht freigegeben.	Öffnen Sie den äußeren Deckel bis zum Anschlag. Schließen Sie dann den inneren Deckel.

Störungshilfen

Deckel öffnen bei verstopftem Ablauf und/oder Stromausfall


- Schalten Sie den Waschautomaten aus.



- Öffnen Sie die Klappe zum Laugenfilter mit dem gelben Öffner.

Verstopfter Ablauf

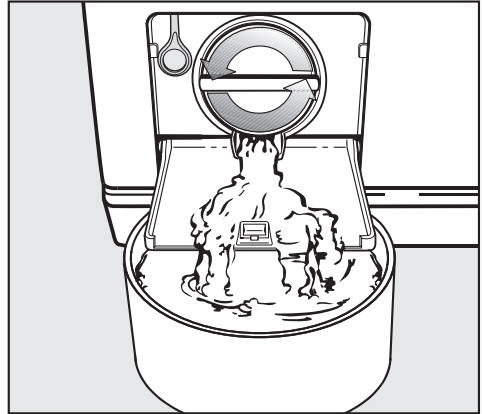
Wenn der Ablauf verstopft ist, kann sich eine größere Menge Wasser (**max. 25l**) im Waschautomaten befinden.

 **Vorsicht:** wenn kurz vorher mit hoher Temperatur gewaschen wurde, besteht Verbrühungsgefahr!

Entleerungsvorgang

- Stellen Sie einen Behälter unter die Klappe.

Den Laugenfilter nicht ganz herausdrehen.

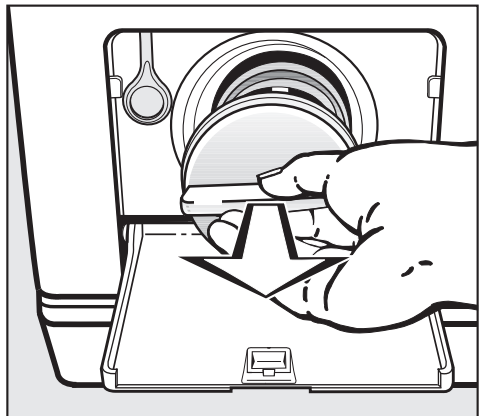


- Lösen Sie den Laugenfilter, bis das Wasser ausläuft.

Unterbrechung des Wasserabflaufs:

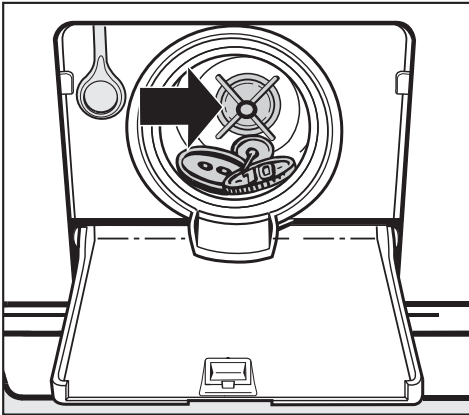
- Drehen Sie den Laugenfilter wieder zu.

Läuft kein Wasser mehr aus:




- Drehen Sie den Laugenfilter ganz heraus.

- Reinigen Sie den Laugenfilter gründlich.




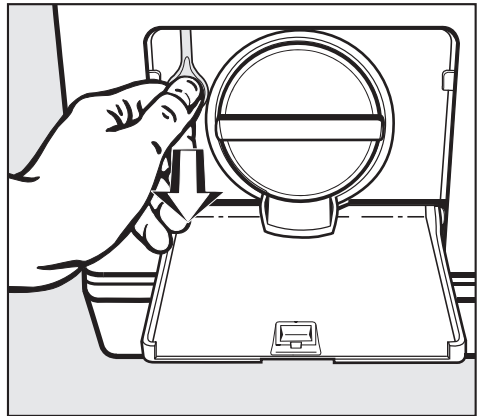
- Prüfen Sie, ob sich der Laugenpumpenflügel leicht drehen lässt, ggf. Fremdkörper (Knöpfe, Münzen etc.) entfernen und Innenraum reinigen.
- Setzen Sie den Laugenfilter wieder ein und drehen Sie ihn fest.

 Wird der Laugenfilter nicht wieder eingesetzt und festgedreht, läuft Wasser aus dem Waschautomaten.

Um Waschmittelverluste zu vermeiden, füllen Sie nach dem Reinigen des Laugenfilters ca. 2 l Wasser durch den Waschmittel-Einspülkasten ein. Überschüssiges Wasser wird vor dem nächsten Waschgang automatisch abgepumpt.

Deckel öffnen

 Überzeugen Sie sich vor der Wäscheentnahme stets davon, dass die Trommel stillsteht. Beim Hineingreifen in eine noch drehende Trommel besteht erhebliche Verletzungsgefahr.



- Ziehen Sie an der Notentriegelung. Der äußere Deckel öffnet sich.
- Öffnen Sie den äußeren Deckel bis zum Anschlag, der Innendeckel öffnet sich automatisch.

Kundendienst

Reparaturen

Bei Störungen, die Sie nicht selbst beheben können, benachrichtigen Sie bitte:

- Ihren Miele Fachhändler oder
- den Miele Werkkundendienst.

Die Telefonnummer des Werkkundendienstes finden Sie am Ende dieser Gebrauchsanweisung.

Der Kundendienst benötigt Modell und Nummer Ihres Waschautomaten. Beide Angaben finden Sie auf dem Typenschild an der Rückwand des Waschautomaten.

Programmaktualisierung (Update)

Die optische Schnittstelle PC dient dem Kundendienst als Übertragungspunkt für eine Programmaktualisierung (PC = Program Correction).

Damit können zukünftige Entwicklungen bei Waschmitteln, Textilien und Waschverfahren in der Steuerung Ihres Waschautomaten berücksichtigt werden.

Miele wird die Möglichkeit zur Programmaktualisierung rechtzeitig bekannt geben.

Garantiebedingungen und Garantiezeit

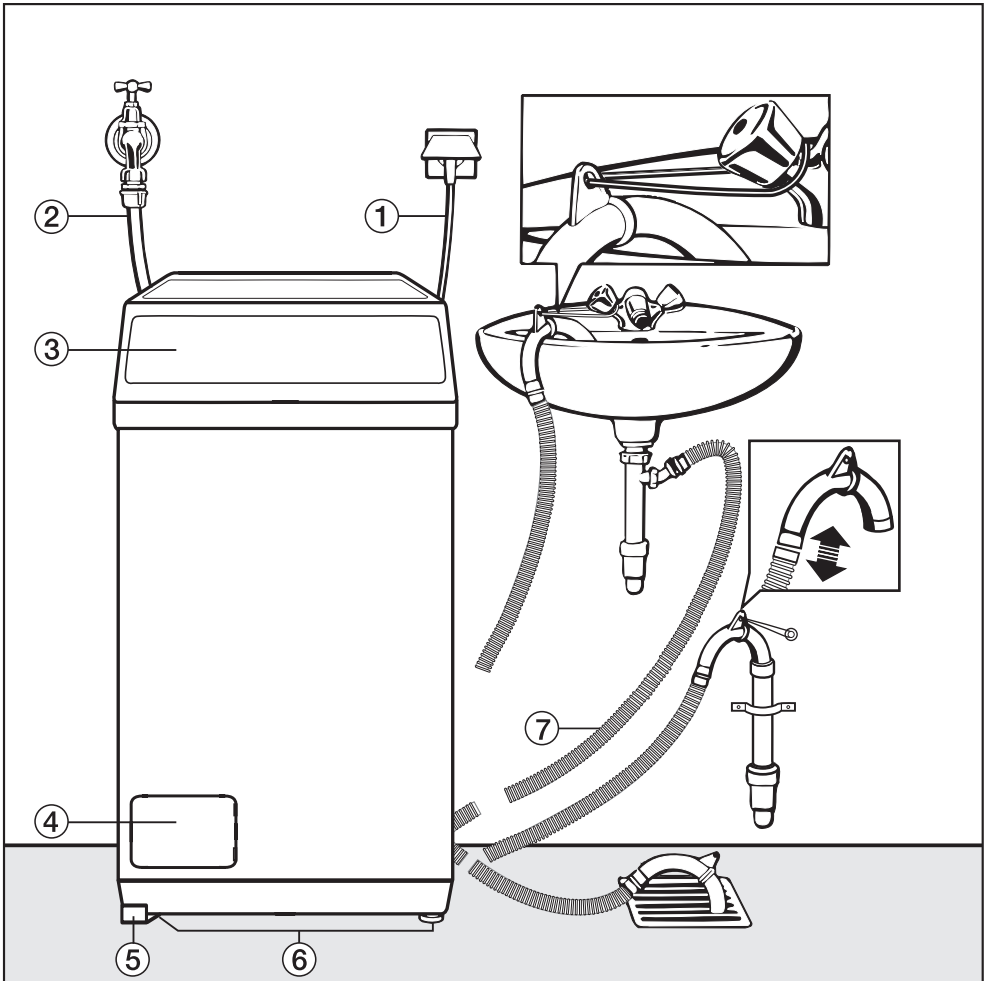
Die Garantiezeit des Waschautomaten beträgt 2 Jahre.

Nähere Angaben zu den Garantiebedingungen finden Sie im Garantieheft.

Nachkaufbares Zubehör

Für diesen Waschautomaten erhalten Sie nachkaufbares Zubehör im Miele Fachhandel oder beim Miele Kundendienst.

Vorderansicht

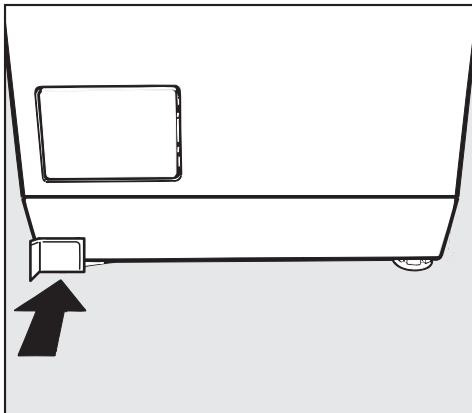


- ① Elektroanschluss
- ② Zulaufschlauch
- ③ Deckel mit Bedienungsblende
- ④ Klappe für Laugenfilter, Laugenpumpe und Notentriegelung
- ⑤ Hebel für den Fahrradrahmen
- ⑥ Füße
- ⑦ Abflussschlauch (mit dreh- und abziehbarem Krümmer) mit den Möglichkeiten der Wasserablaufführung

Aufstellen und Anschließen

Fahrrahmen

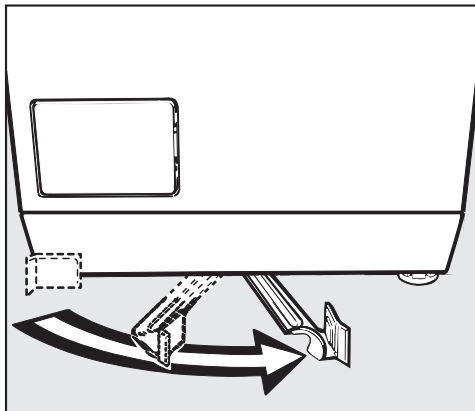
Dieser Waschautomat ist mit einem Fahrradrahmen ausgestattet. Damit kann ein Standortwechsel problemlos vollzogen werden.



Hebel links = während des Waschens

Der Hebel des Fahrradrahmens muss sich beim Waschen in der linken Stellung befinden. Nur dann ist die Standsicherheit des Waschautomaten gewährleistet.

⚠ Bei Nichtbeachten kann sich der Waschautomat beim Waschen und Schleudern vom Aufstellort fortbewegen und große Schäden verursachen.



Hebel nach rechts = zum Standortwechsel

⚠ Das Gerät nicht mit Gewalt über Kanten oder Türschwellen rollen! Die max. Bodenfreiheit beträgt 8 mm. Der Fahrradrahmen blockiert und kann dabei beschädigt werden!

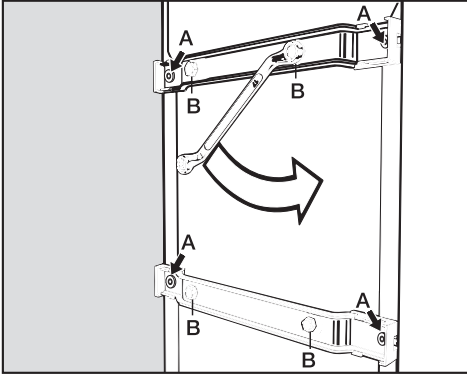
⚠ Fahren Sie nicht über Kabel oder Schläuche.

Hinweis:

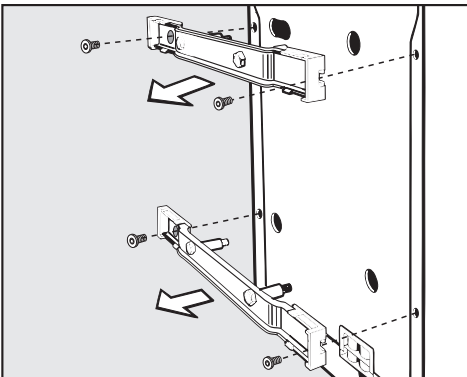
Anstelle der beiliegenden Stopfen (siehe Abschnitt "Transportsicherung entfernen") können Sie einen Schlauch- und Kabelhalter verwenden, der Ihnen das Fahren des Waschautomaten erleichtert. Den Schlauch- und Kabelhalter erhalten Sie im Miele Fachhandel oder beim Miele Kundendienst.

Transportsicherung entfernen

- Transportieren Sie den Waschautomaten zum Aufstellort.

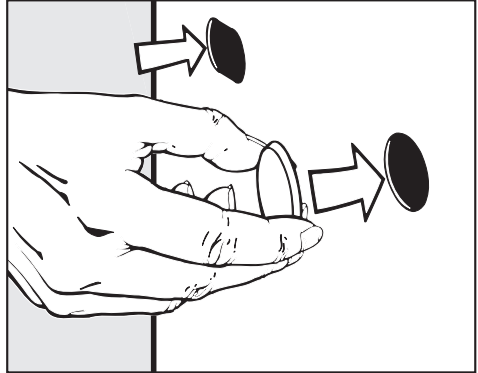


- Drehen Sie die 4 äußeren Schrauben **A** heraus und entnehmen Sie diese.
- Drehen Sie die 4 Schrauben **B** ganz los. Diese Schrauben bleiben an den Transportstreben.



- Nehmen Sie die Transportstreben ab.

⚠ Die Löcher der entnommenen Transportsicherung verschließen! Bei nicht verschlossenen Löchern besteht Verletzungsgefahr.



- Verschließen Sie die 4 großen Löcher mit den beiliegenden Stopfen.

⚠ Bewahren Sie die Transportstreben und die Schrauben auf. Die Transportstreben müssen vor jedem Transport des Waschautomaten (z.B. bei einem Umzug) montiert werden!

Wiedermontage der Transportsicherung

- Der Einbau der Transportsicherung erfolgt in umgekehrter Reihenfolge.

Aufstellen und Anschließen


Aufstellen

- Entfernen Sie die Transportsicherung, wie auf der vorhergehenden Seite beschrieben.
- Stellen Sie den Waschautomaten auf.

Der Waschautomat muss lotrecht und gleichmäßig auf allen Füßen stehen, damit ein einwandfreier Lauf gewährleistet ist.

Aufstellfläche

Als Aufstellfläche eignet sich am besten eine Betondecke. Diese gerät im Gegensatz zu einer Holzbalkendecke oder einer Decke mit "weichen" Eigenschaften selten beim Schleudern in Schwingung.

 Gerätefüße und Aufstellfläche müssen trocken sein. Sonst besteht Rutschgefahr beim Schleudern.

Stellen Sie den Waschautomaten nicht auf weichen Fußbodenbelägen auf, da das Gerät sonst während des Schleuderns vibriert.

Die Gerätefüße sollten Sie nicht herausdrehen. Dadurch wird die Fahreigenschaft des Waschautomaten beeinträchtigt.

Bei Aufstellung auf einer Holzbalkendecke gilt:

- den Waschautomaten auf eine Sperrholzplatte (min. 60 x 45 x 3 cm) stellen. Die Platte sollte mit möglichst vielen Balken, jedoch nicht nur mit den Fußbodenbrettern verschraubt werden.
- Aufstellung möglichst in einer Ecke des Raumes. Dort ist die Stabilität jeder Decke am größten.

Das Miele Wasserschutzsystem

Das Miele Wasserschutzsystem gewährt einen umfassenden Schutz vor Wasserschäden durch den Waschautomaten.

Das System besteht hauptsächlich aus drei Bestandteilen:

- 1) dem Zulaufschlauch
- 2) der Elektronik und dem Gehäuse
- 3) dem Ablaufschlauch

1) Der Zulaufschlauch

- Schutz gegen Bersten des Schlauches

Der Zulaufschlauch besitzt einen Platzdruck von über 7.000 kPa.

2) Die Elektronik und das Gehäuse

- Die Bodenwanne

Auslaufendes Wasser durch Undichtigkeiten des Waschautomaten wird in der Bodenwanne aufgefangen. Durch einen Schwimmerschalter werden die Wasserzulaufventile abgeschaltet. Die weitere Wasserzufuhr ist gesperrt; im Laugenbehälter befindliches Wasser wird abgepumpt.

- Der Überlaufschutz

Hierdurch wird ein Überlaufen des Waschautomaten durch unkontrollierten Wasserzulauf verhindert.

Steigt der Wasserstand über ein bestimmtes Niveau, wird die Laugenpumpe eingeschaltet und das Wasser kontrolliert abgepumpt.

3) Der Ablaufschlauch

Der Ablaufschlauch ist durch ein Belüftungssystem gesichert. Hierdurch wird ein Leersaugen des Waschautomaten verhindert.

Aufstellen und Anschließen


Wasserzulauf

Der Waschautomat darf ohne Rückflussverhinderer an eine Trinkwasserleitung angeschlossen werden, da er nach den gültigen DIN-Normen gebaut ist.

Der Fließdruck muss mindestens 100 kPa betragen und darf 1.000 kPa Überdruck nicht übersteigen. Ist er höher als 1.000 kPa Überdruck, muss ein Druckreduzierventil eingebaut werden.

Zum Anschluss ist ein Wasserhahn mit 3/4"-Verschraubung erforderlich. Fehlt ein solcher, so darf der Waschautomat nur von einem zugelassenen Installateur an die Trinkwasserleitung montiert werden.

Das Schmutzsieb in der Überwurfmutter am freien Ende des Zulaufschlauches darf nicht entfernt werden.

 Die Schraubverbindung steht unter Wasserleitungsdruck. Kontrollieren Sie deshalb durch langsames Öffnen des Wasserhahns, ob der Anschluss dicht ist. Korrigieren Sie gegebenenfalls den Sitz der Dichtung und die Verschraubung.

Der Waschautomat ist **nicht** für einen Warmwasseranschluss geeignet.

Wartung

Verwenden Sie im Falle eines Austausches nur den Miele Originalschlauch mit einem Platzdruck von über 7.000 kPa.

Wasserablauf

Die Lauge wird durch eine Ablaufpumpe mit 1 m Förderhöhe abgepumpt. Um den Wasserablauf nicht zu behindern, muss der Schlauch knickfrei verlegt werden. Der Krümmer am Schlauchende ist drehbar und ggf. abziehbar.

Falls notwendig, kann der Schlauch bis zu 5 m verlängert werden. Zubehör ist beim Miele Fachhandel oder Miele Kundendienst erhältlich.

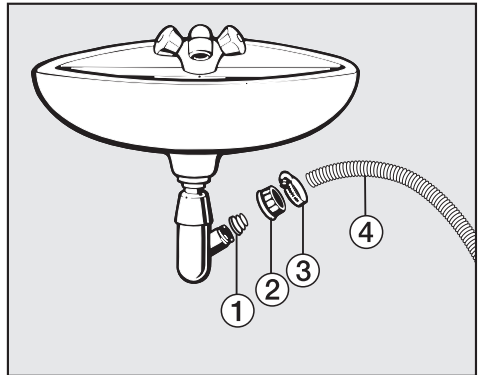
Möglichkeiten des Wasserablaufs:

1. Einhängen in ein Wasch- oder Ausgussbecken:

Beachten Sie:

- Sichern Sie den Schlauch gegen Abrutschen!
 - Wird das Wasser in ein Waschbecken abgepumpt, muss es schnell genug abfließen. Sonst besteht die Gefahr, dass Wasser überfließt oder ein Teil des abgepumpten Wassers in den Waschautomaten zurückgesaugt wird.
2. Anschließen an ein Kunststoff-Abflussrohr mit Gummimuffe (Siphon nicht unbedingt erforderlich).
 3. Auslauf in einen Bodenablauf (Gully).
 4. Anschließen an ein Waschbecken mit Kunststoffnippel.

Beachten Sie:



- ① Adapter
- ② Waschbecken-Überwurfmutter
- ③ Schlauchschelle
- ④ Schlauchende

- Installieren Sie den Adapter ① mit der Waschbecken-Überwurfmutter ② am Waschbeckensiphon.
- Stecken Sie das Schlauchende ④ auf den Adapter ①.
- Ziehen Sie die Schlauchschelle ③ direkt hinter der Waschbecken-Überwurfmutter mit einem Schraubendreher fest.

Aufstellen und Anschließen

Elektroanschluss

Der Waschautomat ist mit einem Anschlusskabel und Netzstecker anschlussfertig ausgerüstet.


Die Zugänglichkeit des Netzsteckers muss immer gewährleistet sein, um den Waschautomaten von der Netzversorgung zu trennen.

Der Anschluss darf nur an eine nach VDE 0100 ausgeführte Elektroanlage erfolgen.

In keinem Fall sollte der Waschautomat an Verlängerungskabeln, wie z.B. Mehrfach-Tischsteckdosen o. ä., angeschlossen werden, um eine potentielle Gefahrenquelle (Brandgefahr) auszuschließen.

Über die Nennaufnahme und die entsprechende Absicherung gibt das Typenschild Auskunft. Vergleichen Sie die Angaben auf dem Typenschild mit den Daten des Elektronetzes.

Verbrauchsdaten

		Beladung	Verbrauchsdaten			Rest- feuchte in %
			Energie in kWh	Wasser in l	Laufzeit	
Baumwolle	90°C	6,0 kg	1,75	48	2 h 09 min	–
	60°C	6,0 kg	0,95	48	1 h 49 min	–
	60°C	3,0 kg	0,70	34	1 h 49 min	–
	◁60°C*	6,0 kg	0,85	48	2 h 39 min	53
	◁60°C*	3,0 kg	0,62	34	2 h 39 min	53
	40°C	6,0 kg	0,69	58	2 h 09 min	–
	40°C	3,0 kg	0,50	34	2 h 09 min	–
	◁40°C*	3,0 kg	0,45	34	2 h 39 min	53
Pflegeleicht	40°C	2,5 kg	0,45	45	1 h 52 min	30
Automatic	40°C	3,0 kg	0,45	50	1 h 24 min	–
Dunkles/Jeans	40°C	3,0 kg	0,55	43	1 h 12 min	–
Express 20	40°C	3,0 kg	0,30	26	20 min	–
Oberhemden	40°C	1,5 kg	0,48	43	54 min	–
Wolle 	30°C	2,0 kg	0,23	39	39 min	–
Feinwäsche	30°C	1,5 kg	0,30	65	59 min	–

Hinweis für Vergleichsprüfungen:

* Prüfprogramm nach EN 60456 und Energieetikettierung gemäß EU-Richtlinie 1061/2010

Die Verbrauchsdaten können je nach Wasserdruck, Wasserhärte, Wassereinfahrttemperatur, Raumtemperatur, Wäscheart, Wäschemenge, Schwankungen in der Netzspannung und gewählten Extras von den angegebenen Werten abweichen.

Technische Daten

Höhe	900 mm
Höhe bei geöffnetem Deckel	1390 mm
Breite	459 mm
Tiefe	601 mm
Leergewicht	94,0 kg
Fassungsvermögen	6,0 kg Trockenwäsche
Anschlussspannung	siehe Typenschild
Anschlusswert	siehe Typenschild
Absicherung	siehe Typenschild
Verbrauchsdaten	siehe Kapitel Verbrauchsdaten
Wasserfließdruck min.	100 kPa (1 bar)
Wasserstaudruck max.	1.000 kPa (10 bar)
Länge des Zulaufschlauches	1,70 m
Länge des Ablaufschlauches	1,50 m
Länge des Anschlusskabels	2,40 m
Abpumphöhe max.	1,00 m
Abpumplänge max.	5,00 m
Erteilte Prüfzeichen	siehe Typenschild
Leistungsaufnahme im Aus-Zustand	0,25 W
Leistungsaufnahme im unausgeschalteten Zustand	2,0 W

Mit den Programmierfunktionen können Sie die Elektronik des Waschautomaten wechselnden Anforderungen anpassen. Die Programmierfunktionen können Sie jederzeit ändern.

System Wasser plus

Mit der Programmierfunktion Wasser Plus können Sie eine von drei Optionen für die Taste *Wasser plus* festlegen.

Einstellung 1:

(Auslieferungszustand)
Der Wasserstand (mehr Wasser) wird im Waschen und Spülen erhöht.

Einstellung 2:

Es wird ein zusätzlicher Spülgang durchgeführt.

Einstellung 3:

Eine Wasserstandserhöhung im Waschen und im Spülen und ein zusätzlicher Spülgang wird durchgeführt.

Das Programmieren und Speichern erfolgt in den Schritten ① bis ⑦:

Die Programmierfunktionen werden mit Hilfe der Taste *Start* und des Programmwählers aktiviert. Die Taste *Start* und der Programmwähler besitzen hier eine Zweitfunktion, die nicht auf der Blende erkennbar ist.

Voraussetzung:

- Der Waschautomat ist ausgeschaltet.
- Der Waschautomat ist geschlossen.
- Der Programmwähler steht auf der Position *Ende*.

- ① Drücken Sie die Taste *Start* und halten Sie diese während der Schritte ② bis ③ gedrückt.
- ② Schalten Sie den Waschautomaten mit der Taste ① ein.
- ③ Warten Sie, bis die Kontrollleuchte der Taste *Start* wieder statisch leuchtet . . .
- ④ . . . und lassen Sie die Taste *Start* danach los.
- ⑤ Drehen Sie den Programmwähler auf die Position *Baumwolle 60°C*:

Die Kontrollleuchte *Einw./Vorwaschen* blinkt 2 x kurz nach jeweils zwei Sekunden, da die Einstellung 1 werkseitig eingestellt ist.

- ⑥ Durch jedes Drücken auf die Taste *Start* wählen Sie jeweils eine andere Einstellung.

Die Kontrollleuchte *Einw./Vorwaschen*:

- **blinkt 2x** = Einstellung 1
- **blinkt 3x** = Einstellung 2
- **blinkt 4x** = Einstellung 3

- ⑦ Mit der Taste ① den Waschautomaten ausschalten.

Die Taste *Wasser plus* ist jetzt mit der gewählten Einstellung belegt. Diese bleibt so lange gespeichert, bis eine andere Einstellung programmiert wird.

Programmierfunktionen

Schongang

Bei aktiviertem Schongang wird die Trommelbewegung reduziert. So können leicht verschmutzte Textilien schonender gewaschen werden.

Der Schongang kann für die Programme *Baumwolle* und *Pflegeleicht* aktiviert werden.

Der Schongang ist im Auslieferungszustand ausgeschaltet.

Das Programmieren und Speichern erfolgt in den Schritten ❶ bis ❷:

Die Programmierfunktionen werden mit Hilfe der Taste *Start* und des Programmwählers aktiviert. Die Taste *Start* und der Programmwähler besitzen hier eine Zweitfunktion, die nicht auf der Blende erkennbar ist.

Voraussetzung:

- Der Waschautomat ist ausgeschaltet.
- Der Waschautomat ist geschlossen.
- Der Programmwähler steht auf der Position *Ende*.

- ❶ Drücken Sie die Taste *Start* und halten Sie diese während der Schritte ❷ bis ❸ gedrückt.
- ❷ Schalten Sie den Waschautomaten mit der Taste ① ein.
- ❸ Warten Sie, bis die Kontrollleuchte der Taste *Start* wieder statisch leuchtet . . .
- ❹ . . . und lassen Sie die Taste *Start* danach los.
- ❺ Drehen Sie den Programmwähler auf die Position *Baumwolle* $\langle 60^{\circ}\text{C} \rangle$:

Die Kontrollleuchte *Einw./Vorwaschen*:

blinkt nicht = der Schongang ist **ausgeschaltet**.

blinkt = der Schongang ist **eingeschaltet**.

- ❻ Durch Drücken auf die Taste *Start* schalten Sie den Schongang ein oder wieder aus.
- ❼ Mit der Taste ① den Waschautomaten ausschalten.

Die gewählte Einstellung der Programmierfunktion ist jetzt abgespeichert und bleibt so lange erhalten, bis sie wieder geändert wird.

Laugenabkühlung

Am Ende der Hauptwäsche läuft zusätzliches Wasser in die Trommel, um die Lauge abzukühlen.

Die Laugenabkühlung erfolgt bei Auswahl des Programms *Baumwolle 90°C*.

Die Laugenabkühlung sollte aktiviert werden:

- beim Einhängen des Ablaufschlauches in ein Wasch- oder Ausgussbecken, um der Verbrühungsgefahr vorzubeugen.
- bei Gebäuden, deren Abflussrohr nicht der DIN 1986 entsprechen.

Die Laugenabkühlung ist im Auslieferungszustand ausgeschaltet.

Das Programmieren und Speichern erfolgt in den Schritten ❶ bis ❷:

Die Programmierfunktionen werden mit Hilfe der Taste *Start* und des Programmwählers aktiviert. Die Taste *Start* und der Programmwähler besitzen hier eine Zweitfunktion, die nicht auf der Blende erkennbar ist.

Voraussetzung:

- Der Waschautomat ist ausgeschaltet.
- Der Waschautomat ist geschlossen.
- Der Programmwähler steht auf der Position *Ende*.

- ❶ Drücken Sie die Taste *Start* und halten Sie diese während der Schritte ❷ bis ❸ gedrückt.
- ❷ Schalten Sie den Waschautomaten mit der Taste ① ein.
- ❸ Warten Sie, bis die Kontrollleuchte der Taste *Start* wieder statisch leuchtet . . .
- ❹ . . . und lassen Sie die Taste *Start* danach los.
- ❺ Drehen Sie den Programmwähler auf die Position *Baumwolle 40°C*:

Die Kontrollleuchte *Einw./Vorwaschen*:

blinkt nicht = die Laugenabkühlung ist **ausgeschaltet**.

blinkt = die Laugenabkühlung ist **eingeschaltet**.

- ❻ Durch Drücken auf die Taste *Start* schalten Sie die Laugenabkühlung ein oder wieder aus.
- ❼ Mit der Taste ① den Waschautomaten ausschalten.

Die gewählte Einstellung der Programmierfunktion ist jetzt abgespeichert und bleibt so lange erhalten, bis sie wieder geändert wird.

Programmierfunktionen

Memory-Funktion

Wird zu einem Programm ein Extra angewählt und/oder die Schleuderdrehzahl geändert, speichert der Waschautomat diese Einstellungen bei Programmstart ab.

Bei erneuter Anwahl des Waschprogramms zeigt der Waschautomat dieses abgespeicherte Extra und/oder Schleuderdrehzahl an.

Die Memory-Funktion ist im Auslieferungszustand ausgeschaltet.

Das Programmieren und Speichern erfolgt in den Schritten ❶ bis ❷:

Die Programmierfunktionen werden mit Hilfe der Taste *Start* und des Programmwählers aktiviert. Die Taste *Start* und der Programmwähler besitzen hier eine Zweitfunktion, die nicht auf der Blende erkennbar ist.

Voraussetzung:

- Der Waschautomat ist ausgeschaltet.
- Der Waschautomat ist geschlossen.
- Der Programmwähler steht auf der Position *Ende*.

- ❶ Drücken Sie die Taste *Start* und halten Sie diese während der Schritte ❷ bis ❸ gedrückt.
- ❷ Schalten Sie den Waschautomaten mit der Taste ① ein.
- ❸ Warten Sie, bis die Kontrollleuchte der Taste *Start* wieder statisch leuchtet . . .
- ❹ . . . und lassen Sie die Taste *Start* danach los.
- ❺ Drehen Sie den Programmwähler auf die Position *Baumwolle* <40°C>:

Die Kontrollleuchte *Einw./Vorwaschen*:

blinkt nicht = die Memory-Funktion ist **ausgeschaltet**.

blinkt = die Memory-Funktion ist **eingeschaltet**.

- ❻ Durch Drücken auf die Taste *Start* schalten Sie die Memory-Funktion ein oder wieder aus.
- ❼ Mit der Taste ① den Waschautomaten ausschalten.

Die gewählte Einstellung der Programmierfunktion ist jetzt abgespeichert und bleibt so lange erhalten, bis sie wieder geändert wird.

Einweichzeit

Sie können die Taste *Einweichen* mit einer Einweichzeit - wählbar zwischen 30 Minuten und 2 Stunden (in 30 Minuten-Schritten) - belegen.

Die gewählte Einweichzeit wird bei Auswahl des Extras *Einweichen* dem gewählten Waschprogramm vorangestellt.

Die Taste *Einweichen* ist im Auslieferungszustand mit einer Einweichzeit von 2 Stunden belegt.

Das Programmieren und Speichern erfolgt in den Schritten ① bis ⑦:

Die Programmierfunktionen werden mit Hilfe der Taste *Start* und des Programmwählers aktiviert. Die Taste *Start* und der Programmwähler besitzen hier eine Zweitfunktion, die nicht auf der Blende erkennbar ist.

Voraussetzung:

- Der Waschautomat ist ausgeschaltet.
- Der Waschautomat ist geschlossen.
- Der Programmwähler steht auf der Position *Ende*.

- ① Drücken Sie die Taste *Start* und halten Sie diese während der Schritte ② bis ③ gedrückt.
- ② Schalten Sie den Waschautomaten mit der Taste ① ein.
- ③ Warten Sie, bis die Kontrollleuchte der Taste *Start* wieder statisch leuchtet . . .
- ④ . . . und lassen Sie die Taste *Start* danach los.
- ⑤ Drehen Sie den Programmwähler auf die Position *Baumwolle 30°C*:

Die Kontrollleuchte *Einw./Vorwaschen* blinkt 1 x kurz nach jeweils zwei Sekunden, da werkseitig eine Einweichzeit von 2 Stunden eingestellt ist.

- ⑥ Durch jedes Drücken auf die Taste *Start* wählen Sie jeweils eine andere Einstellung.

Die Kontrollleuchte *Einw./Vorwaschen*:

- **blinkt 1x** = 2 h Einweichzeit
- **blinkt 2x** = 1 h 30 min Einweichzeit
- **blinkt 3x** = 1 h Einweichzeit
- **blinkt 4x** = 30 min Einweichzeit
- ⑦ Mit der Taste ① den Waschautomaten ausschalten.

Die Taste *Einweichen* ist jetzt mit der gewählten Einweichzeit belegt. Diese bleibt so lange gespeichert, bis eine andere Einweichzeit programmiert wird.

Nachkaufbares Zubehör

Miele steht für perfekte Wäschepflege. Die Miele Waschautomaten verfügen über eine Vielzahl von Spezialprogrammen, deren Ablauf optimal auf die jeweiligen Textilien eingestellt ist. Mit der Entwicklung eigener Spezialwaschmittel (CareCollection) und Pflegeprodukte bietet Ihnen Miele ein einzigartiges System zur schonenden Reinigung und Pflege Ihrer Textilien.

Nachfolgend stellen wir Ihnen die Miele CareCollection und die Miele Pflegeprodukte vor. Diese und viele weitere interessante Produkte können Sie im Internet bestellen.



Alle Produkte erhalten Sie auch beim Miele Kundendienst.

CareCollection

Miele Spezialwaschmittel

"Outdoor"

Das Miele Spezialwaschmittel "Outdoor" bietet eine besonders schonende, effektive Reinigungs- und Pflegemöglichkeit für Ihre wasserabweisende Outdoor-Bekleidung.

"Sport"

Das Miele Spezialwaschmittel "Sport" reinigt Sporttextilien und Mikrofaserewebe besonders schonend. Ihre Wäsche ist schnell wieder frisch und unangenehme Gerüche haben keine Chance.

"Daunen"

Auf der Basis milder Tenside und natürlicher Hilfsstoffe sorgt das Spezialwaschmittel für lockere Daunen und erhält somit die natürliche Elastizität der Daune.

Miele Imprägniermittel

Das Miele Imprägniermittel umschließt die Fasern des Stoffes und macht sie so wasser-, wind- und schmutzabweisend, ohne die Oberfläche der Textilien zu verkleben. Dadurch behält der Stoff seine Atmungsaktivität und Elastizität zuverlässig.

Vollwaschmittel "UltraWhite"

Das Miele Vollwaschmittel in Pulverform eignet sich besonders zum Einsatz für weiße und helle Wäsche sowie stark verschmutzte Buntwäsche.

Colorwaschmittel "UltraColor"

Das Miele Colorwaschmittel "UltraColor" eignet sich besonders zur Reinigung von bunter und schwarzer Wäsche. Durch seine besondere Zusammensetzung sorgt es bereits bei niedrigen Temperaturen für eine effektive Fleckenentfernung und schützt Ihre Lieblingsfarben vor dem Ausbleichen und Verfärben.

Feinwaschmittel "Für Feines"

Für eine besonders schonende Reinigung und Pflege Ihrer empfindlichen Textilien, wie Wolle oder Seide, eignet sich das Miele Feinwaschmittel "Für Feines". Durch seine besondere Formel reinigt es bereits ab einer Temperatur von 20°C ausgezeichnet und schützt die Farben Ihrer Feinwäsche.

Weichspüler

Einen besonders frischen und natürlichen Duft verleiht Ihrer Wäsche der Miele Weichspüler. Er verhindert die elektrostatische Aufladung beim elektrischen Trocknen und macht die Wäsche weich und kuschelig.



Deutschland:

Miele & Cie. KG
Carl-Miele-Straße 29
33332 Gütersloh

Telefon: 0800 22 44 666 (kostenfrei)
Mo-Fr 8-20 Uhr
Sa+So 9-18 Uhr

Telefax: 05241 89-2090
Miele im Internet: www.miele.de
E-Mail: info@miele.de

Österreich:

Miele Gesellschaft m.b.H.
Mielestraße 1
5071 Wals bei Salzburg

Telefon: 050 800 800 (Festnetz zum Ortstarif;
Mobilfunkgebühren abweichend)
Mo-Fr 8-17 Uhr

Telefax: 050 800 81219
Miele im Internet: www.miele.at
E-Mail: info@miele.at

Luxemburg:

Miele S.à.r.l.
20, rue Christophe Plantin
Postfach 1011
L-1010 Luxemburg/Gasperich

Telefon: 00352 4 97 11-30 (Werkkundendienst)
Telefon: 00352 4 97 11-45 (Produktinformation)
Mo-Do 8.30-12.30, 13-17 Uhr
Fr 8.30-12.30, 13-16 Uhr

Telefax: 00352 4 97 11-39
Miele im Internet: www.miele.lu
E-Mail: infolux@miele.lu



www.miele-shop.com

W 668 F



de - DE

M.-Nr. 09 696 030 / 01