



INHALTSVERZEICHNIS

1. SICHERHEITSHINWEISE.....	3
2. SICHERHEITSANWEISUNGEN.....	6
3. ZUBEHÖR.....	7
4. GERÄTEBESCHREIBUNG.....	8
5. BEDIENFELD.....	9
6. PROGRAMMTABELLE.....	9
7. OPTIONEN.....	10
8. EINSTELLUNGEN.....	12
9. VOR DER ERSTEN INBETRIEBNAHME.....	12
10. TÄGLICHER GEBRAUCH.....	12
11. TIPPS UND HINWEISE.....	13
12. REINIGUNG UND PFLEGE.....	14
13. FEHLERSUCHE.....	15
14. TECHNISCHE DATEN.....	17
15. MONTAGE.....	18

FÜR PERFEKTE ERGEBNISSE

Danke, dass Sie sich für dieses AEG-Produkt entschieden haben. Wir haben es geschaffen, damit Sie viele Jahre von seiner ausgezeichneten Leistung und den innovativen Technologien, die Ihnen das Leben erleichtern, profitieren können. Es ist mit Funktionen ausgestattet, die in gewöhnlichen Geräten nicht vorhanden sind. Nehmen Sie sich ein paar Minuten Zeit zum Lesen, um seine Vorzüge kennen zu lernen.

Besuchen Sie uns auf unserer Website, um:



Anwendungshinweise, Prospekte, Fehlerbehebungs- und Service-Informationen zu erhalten:

www.aeg.com



Ihr erworbenes Produkt zu registrieren, um den besten Service dafür zu gewährleisten:

www.registreaeg.com



Zubehör, Verbrauchsmaterial und Original-Ersatzteile für Ihr Gerät zu erwerben:

www.aeg.com/shop

REPARATUR- UND KUNDENDIENST

Bitte verwenden Sie ausschließlich Original-Ersatzteile für Ihre Produkte.

Halten Sie folgende Angaben bereit, wenn Sie sich an den Kundendienst wenden
Modell, Produktnummer (PNC), Seriennummer.

Diese Informationen finden Sie auf dem Typenschild.



Warnungs-/ Sicherheitshinweise



Allgemeine Informationen und Empfehlungen



Informationen zum Umweltschutz

Änderungen vorbehalten.

1. ⚠ SICHERHEITSHINWEISE

Lesen Sie vor der Montage und dem Gebrauch des Geräts zuerst die Gebrauchsanleitung. Der Hersteller übernimmt keine Verantwortung für Verletzungen und Beschädigungen durch unsachgemäße Montage. Bewahren Sie die Gebrauchsanleitung griffbereit auf.

1.1 Sicherheit von Kindern und schutzbedürftigen Personen



WARNUNG!

Erstickungs- und Verletzungsgefahr sowie Gefahr einer dauerhaften Behinderung.

- Das Gerät kann von Kindern ab 8 Jahren und Personen mit eingeschränkten physischen, sensorischen oder geistigen Fähigkeiten oder mit mangelnder Erfahrung und/oder mangelndem Wissen nur dann verwendet werden, wenn sie durch eine für ihre Sicherheit zuständige Person beaufsichtigt werden oder in die sichere Verwendung des Geräts eingewiesen wurden und die mit dem Gerät verbundenen Gefahren verstanden haben.
- Kinder dürfen nicht mit dem Gerät spielen.
- Halten Sie Kinder unter 3 Jahren vom Gerät fern, wenn sie nicht ständig beaufsichtigt werden.
- Alle Verpackungsmaterialien von Kindern fernhalten.
- Alle Reinigungsmittel von Kindern fernhalten.
- Halten Sie Kinder und Haustiere vom geöffneten Gerät fern.
- Falls Ihr Gerät mit einer Kindersicherung ausgestattet ist, empfehlen wir, diese einzuschalten.
- Wartung oder Reinigung des Geräts dürfen nicht von Kindern ohne Aufsicht erfolgen.

1.2 Allgemeine Sicherheit

- Nehmen Sie keine technischen Änderungen am Gerät vor.

- Wenn der Wäschetrockner auf einer Waschmaschine aufgestellt wird, muss die Befestigung mithilfe des Bausatzes Wasch-Trocken-Säule erfolgen. Der Bausatz Wasch-Trocken Säule, der bei Ihrem autorisierten Lieferanten erhältlich ist, kann nur für die in der mitgelieferten Anleitung aufgeführten Geräte verwendet werden. Lesen Sie die Anleitung aufmerksam vor der Montage (siehe Montageanleitung).
- Das Gerät kann freistehend oder unter einer Küchenarbeitsplatte in einer Nische mit den entsprechenden Abmessungen montiert werden (siehe Montageanleitung).
- Das Gerät darf nicht hinter einer verschließbaren Tür, einer Schiebetür oder einer Tür mit einem Scharnier, das dem des Gerätes gegenüber liegt und eine vollständige Öffnung der Gerätetür verhindert, aufgestellt werden.
- Die Lüftungsöffnungen im Gerätesockel (falls vorhanden) dürfen nicht von einem Teppichboden blockiert werden.
- Stecken Sie den Netzstecker erst nach Abschluss der Montage in die Steckdose. Stellen Sie sicher, dass der Netzstecker nach der Montage noch zugänglich ist.
- Der Raum, in dem das Gerät aufgestellt wird, muss gut belüftet sein, damit keine Gase in den Raum zurückströmen, die von offenem Feuer oder von anderen Geräten stammen, die mit Brennstoffen arbeiten.
- Die Abluft darf nicht über denselben Abzug abgeleitet werden, durch den der Dunstabzug von mit Gas oder sonstigen Brennstoffen betriebenen Geräten gewährleistet wird. (falls zutreffend)
- Wenn das Netzkabel beschädigt ist, muss es vom Hersteller, seinem autorisierten Kundenservice oder einer gleichermaßen qualifizierten Person ausgetauscht werden, um Gefahrenquellen zu vermeiden.

- Beachten Sie die maximale Beladungsmenge von 7 kg (siehe Kapitel „Programmtabelle“).
- Verwenden Sie das Gerät nicht, wenn es mit Industriechemikalien gereinigt wurde.
- Wischen Sie die um das Gerät ggf. angesammelten Flusen weg.
- Benutzen Sie das Gerät niemals ohne Filter. Reinigen Sie den Flusenfilter vor oder nach jedem Gebrauch.
- Trocknen Sie keine ungewaschenen Wäschestücke im Trockner.
- Wäschestücke, die mit Speiseöl verschmutzt sind oder die mit Aceton, Alkohol, Kerosin, Fleckentfernern, Terpentin und Wachsentfernern behandelt worden sind, müssen vor dem Trocknen in dem Wäschetrockner in heißem Wasser und zusätzlichem Waschmittel gewaschen werden.
- Artikel wie Schaumgummi (Latexschaumgummi), Duschhauben, imprägnierte Textilien, gummibeschichtete Wäschestücke und Kleider oder Kissen mit Schaumgummipolster dürfen in dem Gerät nicht getrocknet werden.
- Weichspüler oder ähnliche Produkte dürfen nur entsprechend den Herstelleranweisungen benutzt werden.
- Entfernen Sie alle Gegenstände, wie Feuerzeuge und Streichhölzer, aus den Taschen.
- Wenn Sie die Trockentrommel vor dem Ende des Trockengangs anhalten müssen, entnehmen Sie bitte sofort die gesamte Wäsche und breiten Sie diese zur Wärmeableitung aus.
- Der letzte Teil eines Trockenprogramms findet ohne Hitze statt (Abkühlzyklus), um sicherzustellen, dass die Wäsche auf einer Temperatur bleibt, bei der sie nicht beschädigt wird.
- Schalten Sie das Gerät immer aus und ziehen Sie den Netzstecker aus der Steckdose, bevor Reinigungsarbeiten durchgeführt werden.

2. SICHERHEITSANWEISUNGEN

2.1 Montage

- Entfernen Sie das Verpackungsmaterial.
- Stellen Sie ein beschädigtes Gerät nicht auf und benutzen Sie es nicht.
- Halten Sie sich an die mitgelieferte Montageanleitung.
- Seien Sie beim Umsetzen des Geräts vorsichtig, denn es ist schwer. Tragen Sie stets Sicherheitshandschuhe.
- Das Gerät darf nicht an einem Ort aufgestellt oder verwendet werden, an dem die Temperatur unter 5 °C absinken oder auf über 35°C steigen kann.
- Stellen Sie sicher, dass der Boden, auf dem das Gerät aufgestellt wird, eben, hitzebeständig und sauber ist.
- Stellen Sie sicher, dass die Luft zwischen Gerät und Boden zirkulieren kann.
- Das Gerät darf ausschließlich stehend transportiert oder umgesetzt werden.
- Die Geräterückseite muss gegen die Wand zeigen.
- Überprüfen Sie den waagrechten Stand des Geräts mit einer Wasserwaage, wenn es an seinen endgültigen Platz gestellt wird. Richten Sie es gegebenenfalls mit den Schraubfüßen waagrecht aus.

2.2 Elektrischer Anschluss



WARNUNG!

Brand- und Stromschlaggefahr.

- Das Gerät muss geerdet sein.
- Stellen Sie sicher, dass die elektrischen Daten auf dem Typenschild den Daten Ihrer Stromversorgung entsprechen. Wenden Sie sich andernfalls an eine Elektrofachkraft.
- Schließen Sie das Gerät nur an eine ordnungsgemäß installierte Schutzkontaktsteckdose an.
- Verwenden Sie keine Mehrfachsteckdosen oder Verlängerungskabel.
- Ziehen Sie nicht am Netzkabel, wenn Sie das Gerät von der

Stromversorgung trennen möchten. Ziehen Sie stets am Netzstecker.

- Fassen Sie das Netzkabel oder den Netzstecker nicht mit nassen Händen an.
- Nur für GB und Irland. Das Gerät besitzt einen Netzstecker mit einer 13 A Sicherung. Muss die Sicherung im Netzstecker ausgetauscht werden, setzen Sie eine 13 A Sicherung des Typs ASTA (BS 1362) ein.
- Das Gerät entspricht den EWG-Richtlinien.

2.3 Gebrauch



WARNUNG!

Verletzungs-, Stromschlag-, Brand-, Verbrennungsgefahr sowie Risiko von Schäden am Gerät.

- Das Gerät ist ausschließlich für die Verwendung im Haushalt vorgesehen.
- Beschädigte Wäschestücke mit Wattierungen oder Füllungen dürfen nicht im Gerät getrocknet werden.
- Nur Textilien trocknen, die für Wäschetrockner geeignet sind. Beachten Sie die Pflegehinweise auf dem Textiletikett.
- Für Wäsche, die mit einem Fleckentferner behandelt wurde, muss vor dem Trocknen ein zusätzlicher Spülgang durchgeführt werden.
- Das Kondenswasser/destillierte Wasser darf nicht getrunken oder für das Zubereiten von Speisen verwendet werden. Dies kann bei Mensch und Tier gesundheitliche Schäden hervorrufen.
- Setzen oder stellen Sie sich niemals auf die geöffnete Gerätetür.
- Trocknen Sie keine tropfnassen Wäschestücke im Trockner.

2.4 Innenbeleuchtung



WARNUNG!

Verletzungsgefahr.

- Sichtbare LED-Abstrahlung; vermeiden Sie es, direkt in den Lichtstrahl zu blicken.
- Die Leuchtmittel in diesem Gerät sind nur für Haushaltsgeräte geeignet. Benutzen Sie sie nicht für die Raumbelichtung.
- Für den Austausch der Innenbeleuchtung wenden Sie sich bitte an den Kundendienst.

2.5 Reinigung und Pflege



WARNUNG!

Verletzungsgefahr sowie Risiko von Schäden am Gerät.

- Reinigen Sie das Gerät nicht mit einem Wasser- oder Dampfstrahl.
- Reinigen Sie das Gerät mit einem weichen, feuchten Tuch. Verwenden

Sie ausschließlich Neutralreiniger. Benutzen Sie keine Scheuermittel, scheuernde Reinigungsschwämmchen, Lösungsmittel oder Metallgegenstände.

2.6 Entsorgung



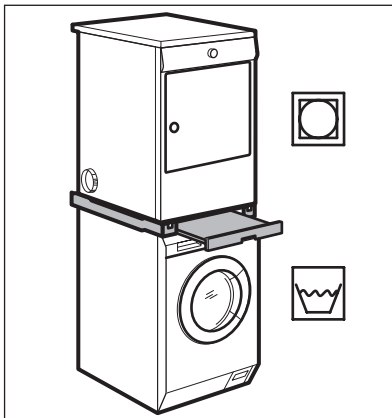
WARNUNG!

Verletzungs- und Erstickungsgefahr.

- Trennen Sie das Gerät von der Stromversorgung.
- Schneiden Sie das Netzkabel ab, und entsorgen Sie es.
- Entfernen Sie das Türschloss, um zu verhindern, dass sich Kinder oder Haustiere in dem Gerät einschließen.

3. ZUBEHÖR

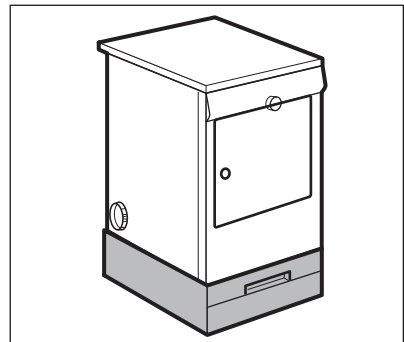
3.1 Wasch-Trocken-Säule



Produktbezeichnung: SKP11.

Sie erhalten den Bausatz bei Ihrem autorisierten Händler. Der Bausatz Wasch-Trocken Säule kann nur für die in der Broschüre aufgeführten Geräte verwendet werden. Siehe beiliegende Broschüre. Lesen Sie aufmerksam die dem Bausatz beiliegende Anleitung.

3.2 Sockel mit Schublade



Produktbezeichnung: PDSTP10.

Sie erhalten den Bausatz bei Ihrem autorisierten Händler. Damit wird das Gerät auf eine höhere Ebene gebracht und das Be- und Entladen erleichtert.

Die Schublade kann zur Aufbewahrung von Wäsche benutzt werden, z. B. für Handtücher, Reinigungsprodukte usw. Lesen Sie die mit dem Zubehör gelieferte Gebrauchsanleitung sorgfältig durch.

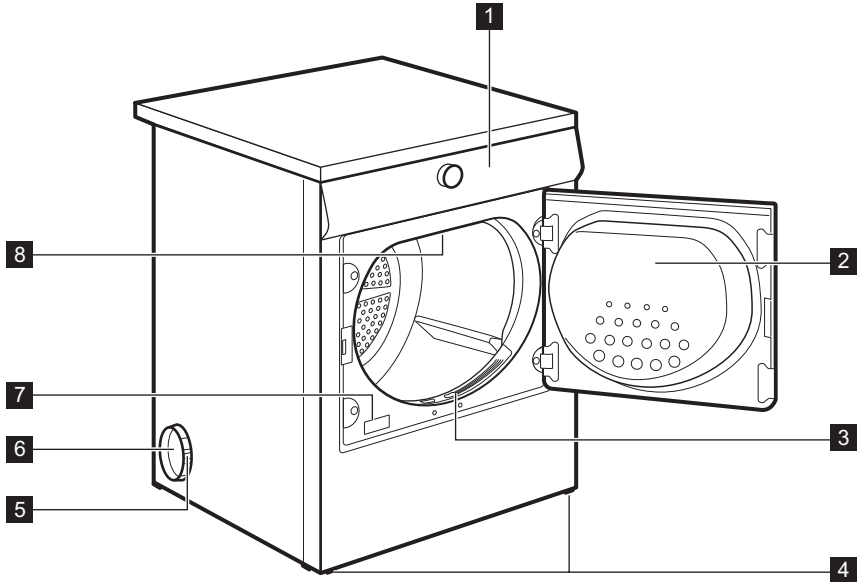
3.3 Abluft-Bausatz

Universeller Bausatz für Ablufttrockner, bei denen die Luft nicht nach Draußen abgeführt werden kann. Der Behälter fängt Flusen und das Kondensat auf. So entsteht in dem Raum, in dem der

Wäschetrockner aufgestellt ist, keine Feuchtigkeit, die zu einer Verschmutzung oder Schäden führen könnte.

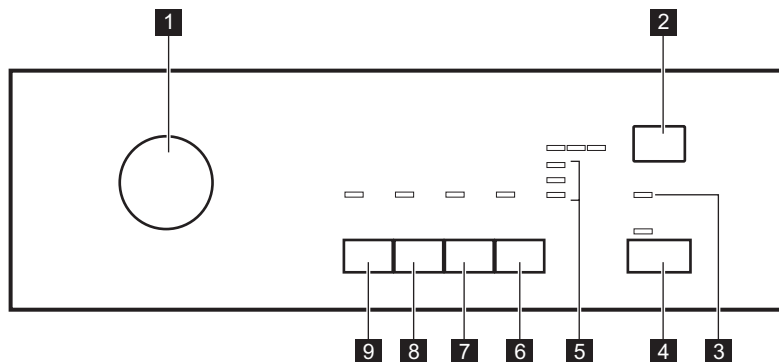
Lesen Sie aufmerksam die dem Bausatz beiliegende Anleitung.

4. GERÄTEBESCHREIBUNG




- | | |
|---|--|
| 1 Bedienfeld | 6 Seitliche/hintere Lüftungsöffnung |
| 2 Gerätetür (Türanschlag wechselbar) | 7 Typenschild |
| 3 Hauptfilter | 8 Innenbeleuchtung |
| 4 Schraubfüße | |
| 5 Kunststoffring | |

5. BEDIENFELD



- | | |
|--|---|
| <p>1 Programmwahlschalter und ① Aus-Schalter</p> <p>2 Taste Zeitvorwah</p> <p>3 Kontrolllampe: Sieb reinigen</p> <p>4 Taste Start/Pause</p> <p>5 Funktions-Kontrolllampen</p> | <p>6 Taste Signal</p> <p>7 Taste Knitterschutz</p> <p>8 Taste Sensitiv</p> <p>9 Taste Schonen</p> |
|--|---|


6. PROGRAMMTABELLE

Programme	Beladung	Beladung (max.) ¹⁾ / Pflugesymbol
Baumwolle		
Extratrocken	Trockengrad: Extratrocken.	7 kg/ ☺☺
Starktrocken	Trockengrad: Starktrocken.	7 kg/ ☺☺
Schrantrocken  ^{2) 3)}	Trockengrad: Schrantrocken.	7 kg/ ☺☺
Bügelrocken ²⁾	Trockengrad: Bügelrocken.	7 kg/ ☺☺
Mischgewebe		
Extratrocken	Trockengrad: Extratrocken.	3 kg/ ☺☺☺
Schrantrocken ²⁾	Trockengrad: Schrantrocken.	3 kg/ ☺☺☺
Bügelrocken	Trockengrad: Bügelrocken.	3 kg/ ☺☺☺
Spezial		

Programme	Beladung	Beladung (max.) ¹⁾ / Pfleagesymbol
30 min	Zeitprogramm zum Trocknen einzelner Wäschestücke.	1 kg/ ☺☺☺
Auffrischen	Auffrischen von Textilien nach längerer Lagerung.	1 kg
Bettwäsche	Zum Trocknen von Bettwäsche wie: Einzel-/ Doppelbettlaken, Kissenbezügen, Tagesdecken.	2 kg/ ☺☺☺
Jeans	Zum Trocknen von Freizeitkleidung wie Jeans, Sweatshirts mit unterschiedlicher Materialstärke (z. B. am Kragen, an den Manschetten und Nähten).	7 kg/ ☺☺
Sportkleidung	Dünne, leichte, bügelfreie Sportkleidung aus Polyester oder Mikrofaser.	2 kg/ ☺☺☺
Leichtbügeln	Pflegeleichte Textilien, die nur leicht gebügelt werden müssen. Das Trocknungsergebnis kann je nach Gewebeat unterschiedlich ausfallen. Schütteln Sie jedes Wäschestück leicht aus, bevor Sie es in das Gerät legen. Nehmen Sie die Wäsche unmittelbar nach Abschluss des Programms aus dem Gerät und hängen Sie sie auf Kleiderbügel.	1 kg (oder 5 Hemden)/ ☺☺☺
Wollepflege	Auffrischen von Wolltextilien. Die Wolltextilien werden weich und anschmiegsam. Nehmen Sie die Wäsche unmittelbar nach Abschluss des Programms aus dem Gerät.	1 kg


1) Die Angabe des maximalen Gewichts bezieht sich auf trockene Wäsche.

2) **Nur für Prüfinstitute:** Standardprogramme für Prüfungen sind im Dokument EN 61121 angegeben.

3) Das  Baumwolle Schranktrocken-Programm ist das „Standardprogramm für Baumwolle“ und eignet sich zum Trocknen von normaler, feuchter Baumwollwäsche und ist in Bezug auf den Energieverbrauch zum Trocknen feuchter Baumwollwäsche das effizienteste Programm.

7. OPTIONEN

7.1 Schonend

Mit dieser Option können Sie ein schonendes Trockenprogramm mit einer niedrigeren Temperatur auswählen. Verwenden Sie diese Option für Wäsche mit dem Pflegekennzeichen  (z.B. Textilien aus Acryl, Viskose).

7.2 Sensitiv

Für leichtes Trocknen häufig getragener Kleidungsstücke. Das Programm beginnt mit voller Heizleistung, die dann während des Programmverlaufs reduziert wird, um die Textilien zu schonen.

7.3 Knitterschutz

Verlängert die standardmäßige Knitterschutzphase (30 Minuten) am Ende des Trockenprogramms auf 60 Minuten. Diese Funktion schützt die Textilien vor Knitterfalten. Während der Knitterschutzphase kann die Wäsche aus dem Gerät entnommen werden.

- am Programmende
- zu Beginn und am Ende der Knitterschutzphase
- bei einer Unterbrechung des Programms

Das Signal ist standardmäßig aktiviert. Mit dieser Funktion können Sie den Ton ein- oder ausschalten.




Die Option Signal kann für alle Programme eingestellt werden.

7.4 Signal

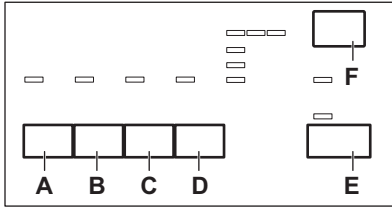
Sie hören einen Signalton:

7.5 Tabelle der Optionen

Programme ¹⁾	Schonen	Sensitiv	Knitterschutz
Baumwolle			
Extratrocken	■	■	■
Starktrocken	■	■	■
Schrantrocken 	■	■	■
Bügeltrocken	■	■	■
Mischgewebe			
Extratrocken	■	■	■
Schrantrocken	■	■	■
Bügeltrocken	■	■	■
Spezial			
30 min	■		■
Auffrischen	■		■
Bettwäsche	■		■
Jeans	■	■	■
Sportkleidung	■		■
Leichtbügeln	■		■
Wollepflege			

¹⁾ Die Funktionen Schonen und Sensitiv können nicht zusammen gewählt werden.

8. EINSTELLUNGEN



- A) Taste Schonen
- B) Taste Sensitiv
- C) Taste Knitterschutz
- D) Taste Signal
- E) Taste Start/Pause
- F) Taste Zeitvorwahl

8.1 Einstellen des Restfeuchtgrads der Wäsche

Ändern des voreingestellten Restfeuchtgrads der Wäsche:

1. Wählen Sie das gewünschte Programm mit dem Programmwahlschalter aus.

2. Warten Sie etwa 8 Sekunden.
3. Halten Sie die Tasten **(A)** und **(D)** gleichzeitig gedrückt.

Eine der folgenden Kontrolllampen wird aufleuchten:

- **Ende** - maximaler Trockengrad
 - **Abkühlen** - stärkerer Trockengrad
 - **Ende** und **Abkühlen** voreingestellter Trockengrad
4. Drücken Sie die Taste **(E)** wiederholt, bis die Kontrolllampe des gewünschten Grads leuchtet.
 5. Zur Bestätigung der Einstellung halten Sie die Tasten **(A)** und **(D)** ca. 2 Sekunden lang gleichzeitig gedrückt.

8.2 Signal dauerhaft deaktivieren

Zum Ein- und Ausschalten der akustischen Signale halten Sie die Touchpads **(A)** und **(B)** ca. 2 Sekunden gleichzeitig gedrückt.

9. VOR DER ERSTEN INBETRIEBNAHME

Führen Sie vor der erstmaligen Inbetriebnahme des Geräts die folgenden Schritte aus:

- Reinigen Sie die Trommel des Wäschetrockners mit einem feuchten Tuch.

- Beladen Sie die Trommel mit feuchter Wäsche und starten Sie ein kurzes Programm (z. B. 30 Minuten).

10. TÄGLICHER GEBRAUCH

10.1 Starten eines Programms ohne Zeitvorwahl

1. Bereiten Sie die Wäsche vor und füllen Sie die vorbereitete Wäsche in das Gerät.



ACHTUNG!

Stellen Sie beim Schließen der Tür sicher, dass die Wäsche nicht zwischen der Tür und der Gummidichtung eingeklemmt ist.

2. Stellen Sie je nach Beladung das passende Programm und die entsprechenden Optionen ein.
3. Berühren Sie Start/Pause. Das Programm wird gestartet.

10.2 Starten des Programms mit Zeitvorwahl

1. Stellen Sie je nach Beladung das passende Programm und die entsprechenden Optionen ein.
2. Drücken Sie bei Bedarf die Zeitvorwahl-Taste mehrmals.

i Der Start eines Programms kann um 3, 6 oder 9 Stunden verzögert werden.

3. Drücken Sie die Taste Start/Pause. Die Kontrolllampen (9H, 6H, 3H) ändern sich alle 3 Stunden.

10.3 Ändern eines Programms

1. Drehen Sie den Programmwahlschalter auf **ⓐ** AUS.
2. Wählen Sie das Programm.

10.4 Am Programmende

Am Ende eines Programms passiert Folgendes:

- Es ertönt eine Signalfolge (wenn der Summer eingeschaltet ist).
- Die Anzeigen Ende und Sieb leuchten auf.
- Die Kontrolllampe Start/Pause leuchtet.

Der Gerätebetrieb wird ca. weitere 30 Minuten in der Knitterschutzphase fortgeführt.

Dadurch werden Wäschefalten beseitigt.

Sie haben die Möglichkeit, die Wäsche vor dem Ablauf der Knitterschutzphase aus dem Gerät zu nehmen. Für optimales Endergebnis empfehlen wir jedoch, die Knitterschutzphase möglichst vollständig durchzuführen.

Am Ende der Knitterschutzphase passiert Folgendes:

- Die Kontrolllampe Start/Pause erlischt.
1. Drehen Sie den Programmwahlschalter auf **ⓐ** AUS.
 2. Öffnen Sie die Gerätetür.
 3. Entnehmen Sie die Wäsche.
 4. Schließen Sie die Gerätetür.

i Reinigen Sie immer den Filter, wenn das Programm zu Ende ist.

10.5 Standby-Funktion





Um den Energieverbrauch zu senken, wird das Gerät über diese Funktion in folgenden Fällen automatisch ausgeschaltet:

- Wenn innerhalb von 5 Minuten nach dem Einschalten des Geräts kein Programm gestartet wird.
- 5 Minuten nach Programmende.

11. TIPPS UND HINWEISE

11.1 Vorbereiten der Wäsche


- Schließen Sie ggf. alle Reißverschlüsse.
 - Wenn Sie Bettbezüge trocknen, knöpfen Sie diese zu.
 - Binden Sie sämtliche lose Gürtel oder Bänder (z. B. von Schürzen) zusammen, bevor Sie ein Programm starten.
 - Entfernen Sie sämtliche Gegenstände aus den Taschen.
 - Drehen Sie Wäschestücke mit Baumwollfutter auf links. Vergewissern Sie sich unbedingt, dass das Baumwollfutter außen ist.
 - Wir empfehlen, die zu trocknende Gewebeat bei der Programmeinstellung zu berücksichtigen.
- Bunte und helle Textilien sollten nicht zusammen getrocknet werden. Kräftige Farben können auf hellere abfärben.
 - Achten Sie auf die Auswahl von geeigneten Programmen für Trikotwäsche und Strickwaren, um das Einlaufen der Wäsche zu verhindern.
 - Stellen Sie sicher, dass das Wäschegewicht den in der Programmtable angegebene Maximalwert nicht überschreitet.
 - Trocknen Sie nur Textilien, die für Wäschetrockner geeignet sind. Beachten Sie die Pflegehinweise auf dem Textiletikett.

Textiletikett	Beschreibung
	Textilien, die für Wäschetrockner geeignet sind.
	Textilien, die für Wäschetrockner geeignet sind. Wählen Sie ein Programm mit Standardtemperatur.
	Textilien, die für Wäschetrockner geeignet sind. Wählen Sie ein Programm mit einer niedrigeren Temperatur.
	Textilien, die für Wäschetrockner nicht geeignet sind.

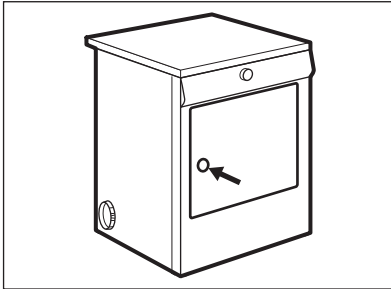
12. REINIGUNG UND PFLEGE

12.1 Reinigen des Siebs

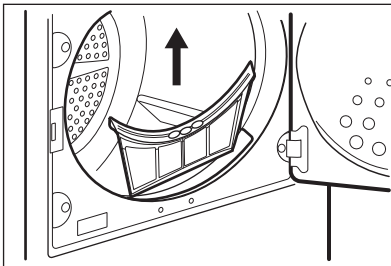
Am Ende eines jeden Programms leuchtet die Sieb-Anzeige, um Sie darauf hinzuweisen, dass das Sieb gereinigt werden muss.

-  Das Sieb hält Flusen zurück. Die Flusen lösen sich während des Trockengangs von der Wäsche.

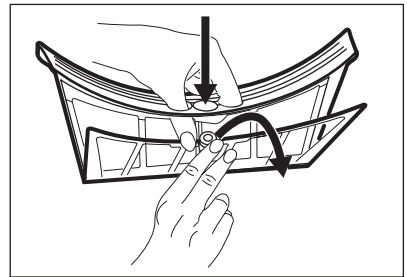
1. Öffnen Sie die Tür.



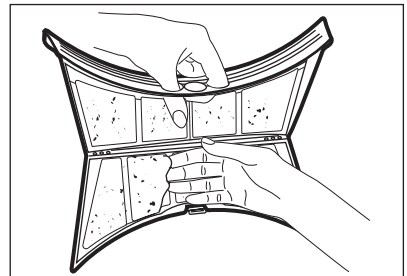
2. Ziehen Sie das Sieb heraus.



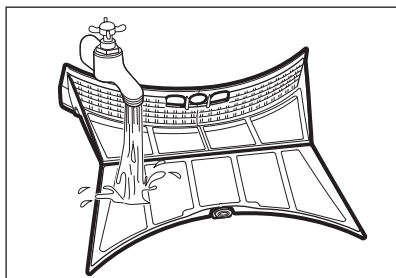
3. Öffnen Sie das Sieb.



4. Reinigen Sie das Sieb mit der feuchten Hand.



5. Reinigen Sie das Sieb bei Bedarf mit einer Bürste und warmem Wasser.



6. Schließen Sie das Sieb.
7. Entfernen Sie die Flusen vom Siebsockel. Hierfür können Sie einen Staubsauger benutzen.
8. Setzen Sie das Sieb in seine Aufnahme ein.

12.2 Reinigen der Trommel



WARNUNG!

Ziehen Sie vor der Reinigung des Geräts den Netzstecker.

Verwenden Sie einen handelsüblichen neutralen Reiniger zur Reinigung der Trommelinnenflächen und

Wäscheabweiser. Trocknen Sie die gereinigten Flächen mit einem weichen Tuch.



ACHTUNG!

Verwenden Sie keine Scheuermittel oder Metallschwämmchen zum Reinigen der Trommel.

12.3 Bedienfeld und Gehäuse reinigen

Verwenden Sie einen handelsüblichen neutralen Reiniger zur Reinigung des Bedienfelds und Gehäuses.

Verwenden Sie zur Reinigung ein feuchtes Tuch. Trocknen Sie die gereinigten Flächen mit einem weichen Tuch.



ACHTUNG!

Verwenden Sie keine Möbelreiniger oder Reinigungsmittel, die eine Korrosion des Geräts verursachen können.

13. FEHLERSUCHE

Problem	Mögliche Abhilfe
Das Gerät lässt sich nicht einschalten.	Vergewissern Sie sich, dass der Netzstecker in die Netzsteckdose eingesteckt ist.
	Kontrollieren Sie die Sicherung der Hausinstallation.
Das Programm startet nicht.	Drücken Sie Start/Pause.
	Vergewissern Sie sich, dass die Tür geschlossen ist.
Die Gerätetür schließt nicht.	Vergewissern Sie sich, dass das Sieb ordnungsgemäß eingesetzt ist.
	Stellen Sie sicher, dass die Wäsche nicht zwischen der Gerätetür und der Gummidichtung eingeklemmt ist.
Im Display wird eine zu lange Programmdauer angezeigt. ¹⁾	Vergewissern Sie sich, dass das Wäschegewicht mit der Programmdauer übereinstimmt.

Problem	Mögliche Abhilfe
	Vergewissern Sie sich, dass der Filter sauber ist.
	Die Wäsche ist zu feucht. Schleudern Sie die Wäsche noch einmal in der Waschmaschine.
	Vergewissern Sie sich, dass die Raumtemperatur nicht zu hoch ist.
Im Display wird eine zu kurze Programmdauer angezeigt.	Wählen Sie das Programm Zeitprogramm oder Extratrocken.
Das Display zeigt Err²⁾ .	Wenn Sie ein neues Programm einstellen möchten, schalten Sie das Gerät aus und wieder ein.
	Vergewissern Sie sich, dass die gewählten Zusatzoptionen für das eingestellte Programm geeignet sind.
Das Display zeigt (z. B. E51²⁾)	Schalten Sie das Gerät aus und wieder ein. Starten Sie ein neues Programm. Tritt das Problem erneut auf, wenden Sie sich an den Kundendienst.

1) Nach spätestens 5 Stunden wird das Programm automatisch beendet.

2) bei den Trocknern an, die mit einem Display ausgerüstet sind.

Nicht zufriedenstellende Trocknungsergebnisse

- Sie haben ein falsches Programm gewählt.
- Das Sieb ist verstopft.
- Das Gerät war überladen.
- Die Trommel ist schmutzig.
- Der Leitfähigkeitssensor ist nicht richtig eingestellt.
- Die Lüftungsschlitze sind verstopft.

13.1 Trommelbeleuchtung

Benutzen Sie nur für Wäschetrockner geeignete Lampen. Die Speziallampe erhalten Sie beim autorisierten Kundendienst.



WARNUNG!

Die Trommelbeleuchtung schaltet sich bei geöffneter Tür automatisch nach 4 Minuten ab, wenn das Gerät eingeschaltet ist.



WARNUNG!

Verwenden Sie keine Standardglühlampen! Diese entwickeln zu viel Hitze und können das Gerät beschädigen! Ziehen Sie den Netzstecker, bevor Sie die Lampe ersetzen. Besitzt das Gerät einen Festanschluss: drehen Sie die Sicherung ganz heraus oder schalten Sie sie aus.

Austauschen der defekten Lampe



WARNUNG!

Aus Sicherheitsgründen muss die Abdeckung fest angeschraubt sein. Anderenfalls darf der Wäschetrockner nicht in Betrieb genommen werden.

**WARNUNG!**

Benutzen Sie den Wäschetrockner nicht, wenn die O-Ringdichtung an der Lampenabdeckung fehlt.

1. Schrauben Sie die Abdeckung über der Lampe ab (sie befindet sich direkt hinter der Einfüllöffnung oben. Weitere Einzelheiten dazu finden Sie im Abschnitt „Gerätebeschreibung“).

2. Ersetzen Sie die defekte Lampe.
3. Schrauben Sie die Abdeckung wieder an.



Überprüfen Sie die O-Ringdichtung auf korrekten Sitz, bevor Sie die Abdeckung anschrauben.

14. TECHNISCHE DATEN

Höhe x Breite x Tiefe	850 x 600 x 580 mm (maximal 640 mm)
Max. Tiefe bei geöffneter Gerätetür	1090 mm
Max. Breite bei geöffneter Gerätetür	950 mm
Höhenverstellbar	850 mm (+ 15 mm - FußEinstellung)
Trommelvolumen	108 Liter
Max. Fassungsvermögen	7 kg
Spannung	230 V
Frequenz	50 Hz
Notwendige Sicherung	16 A
Gesamte Leistungsaufnahme	2600 W
Energie-Effizienzklasse	C
Energieverbrauch ¹⁾	4,25 kWh
Jährlicher Energieverbrauch ²⁾	512 kWh
Leistungsaufnahme im Ein-Zustand	0,70 W
Leistungsaufnahme im Aus-Zustand	0,70 W
Verwendungsart	Haushalt
Zulässige Umgebungstemperatur	+5 °C bis +35 °C

Die Schutzverkleidung gewährleistet einen Schutz gegen das Eindringen von festen Fremdkörpern und Spritzwasser (Feuchtigkeit), außer an den Stellen, an denen das Niederspannungsgerät keinen Schutz gegen Feuchtigkeit besitzt.

IPX4

- 1) Gemäß EN 61121; bei einer Beladung von 7 kg Baumwolle und einer Drehzahl von 1000 U/min.
- 2) Jährlicher Energieverbrauch in kWh, ausgehend von 160 Trockenprogrammen mit dem Standard-Baumwollprogramm bei voller Beladung und bei Teilbeladung und vom Verbrauch der energiesparenden Betriebsmodi. Der tatsächliche Energieverbrauch pro Trockenprogramm hängt davon ab, wie das Gerät verwendet wird (VERORDNUNG (EU) Nr. 392/2012).

14.1 Verbrauchswerte

Programm	U/min / Restfeuchte	Trockenzeit	Energieverbrauch
Baumwolle 7 kg			
Schranktrocken	1400 U/min / 50%	100 Min.	3,70 kWh
	1000 U/min / 60%	115 Min.	4,25 kWh
Bügel trocken	1400 U/min / 50%	75 Min.	2,55 kWh
	1000 U/min / 60%	87 Min.	3,20 kWh
Mischgewebe 3 kg			
Schranktrocken	1200 U/min / 40 %	40 Min.	1,20 kWh
	800 U/min / 50%	46 Min.	1,47 kWh

15. MONTAGE

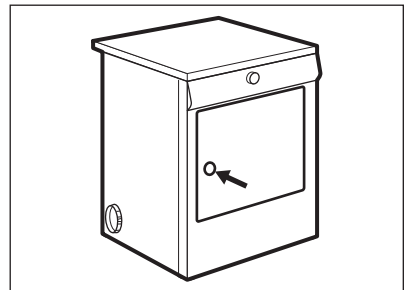
15.1 Auspacken



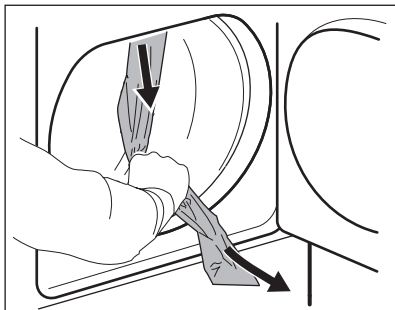
ACHTUNG!

Entfernen Sie vor dem Gebrauch das gesamte Verpackungsmaterial.

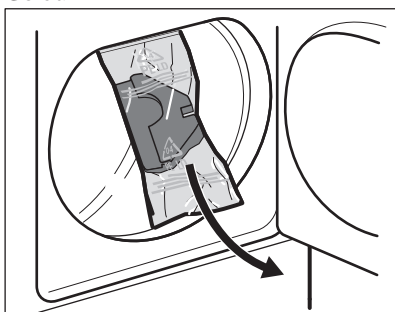
1. Öffnen Sie die Einfülltür.



2. Ziehen Sie die Klebebänder innerhalb der Maschine oben von der Trommel ab.



3. Entfernen Sie den Folienschlauch und den Styroporblock aus dem Gerät.



15.2 Entlüftungsschlauch

i Falls Sie sich bezüglich der Entlüftungsoffnung für das feste Gitter in der Wand/im Fenster entschieden haben, sollten Sie sich in Ihrer Baustoffhandlung über die notwendigen Anschlüsse und Installationsmöglichkeiten informieren.

i Achten Sie darauf, dass der Entlüftungsschlauch nicht länger als 2 m ist und nicht mehr als 2 Krümmungen aufweist.



WARNUNG!

Es muss beachtet werden, dass der Entlüftungsschlauch nicht beispielsweise an eine Dunstabzugshaube, einen Kamin oder ein Abgasrohr angeschlossen wird, durch den auch die Abgase eines Gerätes abgeleitet werden, das mit Brennstoffen betrieben wird.

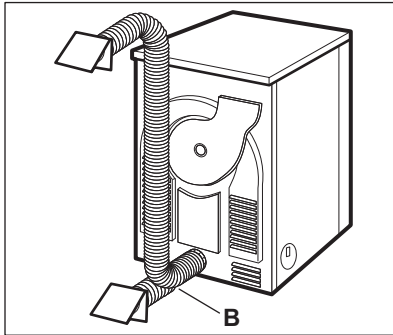


Um Kondensationsprobleme zu vermeiden, ist es unerlässlich, den Trockner mit einem flexiblen Entlüftungsschlauch auszustatten, dessen „Auslassöffnung“ mindestens hinter die Küchenmöbel reicht, noch besser aber aus der Küche selbst hinaus führt. Damit das Gerät nicht überhitzt, muss dieser Dampfauslass stets frei von Verstopfungen sein. Wird der Entlüftungsschlauch an der Außenwand oder an der Decke fest installiert, muss eine Absaugleistung von mindestens 150 m³/Std. gewährleistet sein. Wird der Trockner neben einem Küchenmöbel installiert, achten Sie darauf, dass der Schlauch nicht eingeklemmt wird. Wird der Entlüftungsschlauch teilweise eingeklemmt, reduziert sich die Trockenleistung, und es kommt zu längeren Trockenzeiten und einem höheren Energieverbrauch. Wird der Entlüftungsschlauch komplett eingeklemmt, werden möglicherweise die Sicherheitsausschalter aktiviert, mit denen das Gerät ausgestattet ist. Während des Betriebs des Wäschetrockners muss die

Raumtemperatur im Bereich von +5 °C und +35 °C liegen, anderenfalls wird die Geräteleistung beeinträchtigt.



Ist der Entlüftungsschlauch lang und die Raumtemperatur niedrig, kann die Feuchtigkeit im Schlauchinneren kondensieren. Dies ist normal. Um eine Wasseransammlung im Schlauch zu verhindern, wird empfohlen, an der niedrigsten Stelle des Schlauchs ein kleines Loch (Durchmesser 3 mm) zu bohren. Stellen Sie dann einen kleinen Behälter unter dieses Loch. (Siehe Abbildung, Punkt **B**).

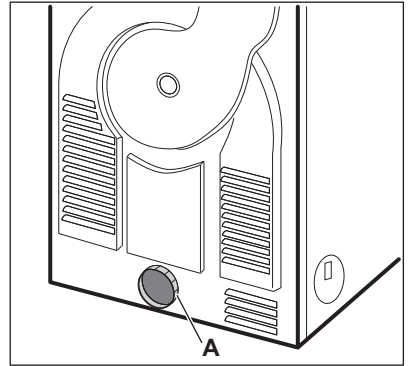


Montage

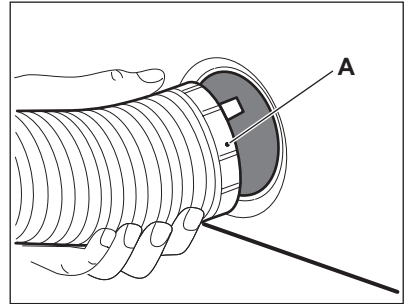


Das Gerät besitzt 3 Luftaustrittsöffnungen: auf der linken und rechten Seite sowie auf der Rückseite.

1. Ziehen Sie die Ringmutter **A** aus der hinteren Luftaustrittsöffnung heraus.



2. Schrauben Sie die Ringmutter auf den Schlauch und setzen Sie ihn in die Öffnung ein.



3. Die nicht benutzten Austrittsöffnungen müssen mit den mitgelieferten Abdeckungen verschlossen werden.

15.3 Wechseln des Einfülltüranschlags



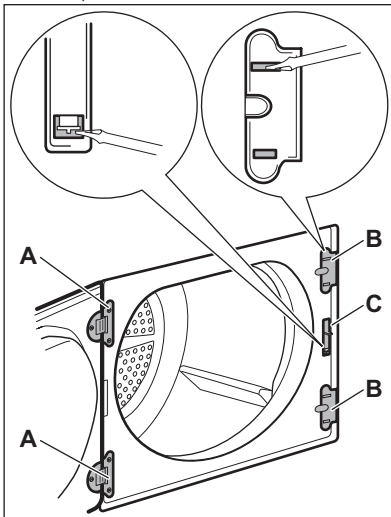
WARNUNG!

Ziehen Sie den Netzstecker, bevor Sie den Türanschlag wechseln.

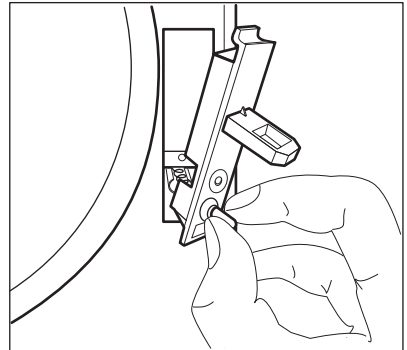
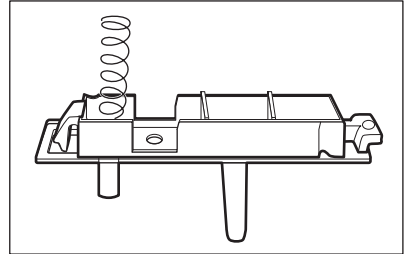
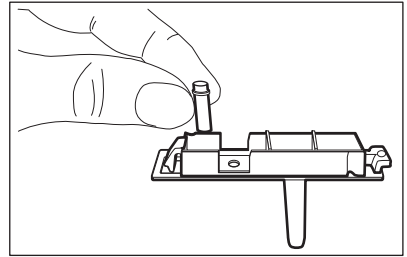


Hinweise zum Kontaktschutz: Das Gerät ist nur nach dem Einsetzen aller Kunststoffteile wieder betriebsicher.

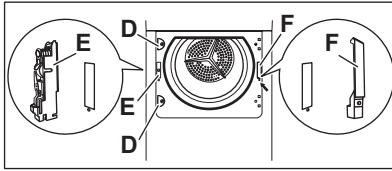
1. Öffnen Sie die Einfülltür.
2. Schrauben Sie das Türscharnier **A** von der Frontseite des Geräts ab und nehmen Sie die Einfülltür ab.
3. Entfernen Sie die Abdeckplatten **B**. Stecken Sie dazu einen Schraubendreher in die Schlitz (siehe Abbildung), drücken Sie leicht nach unten und entfernen Sie die Abdeckplatten.



4. Üben Sie mit einem Werkzeug Druck aus, um das Teil **C** zu entriegeln, entfernen Sie es und drehen Sie es um 180°. Setzen Sie es dann in der gegenüberliegenden Seite ein. Unter dem Verriegelungsblock **C** befindet sich eine kleine Feder. Den richtigen Einbau der Teile entnehmen Sie bitte den Abbildungen:




5. Schrauben Sie das Scharnier **A** von der Einfülltür ab, drehen Sie es um 180° und schrauben Sie es auf der gegenüberliegenden Seite wieder an.
6. Drehen Sie die Abdeckplatten **B** um 180° und bringen Sie sie an der gegenüberliegenden Seite an.
7. Schrauben Sie die Abdeckplatten **D** von der Gerätefrontseite ab, drehen Sie sie um 180° und schrauben Sie sie auf der gegenüberliegenden Seite an.




8. Schrauben Sie das Türschloss **E** ab, drücken Sie es etwas nach unten und nehmen Sie es von der Gerätefrontseite ab.
9. Drücken Sie den Rastknopf **F** nach innen und unten, schieben Sie die Abdeckung etwas nach unten und

- nehmen Sie das Teil aus der Gerätefrontseite heraus.
10. Setzen Sie das Türschloss **E** auf der gegenüberliegenden Seite ein und schrauben Sie die Türverriegelung fest.
 11. Setzen Sie die Abdeckung **F** auf der gegenüberliegenden Seite ein und lassen Sie den Rastknopf einrasten.
 12. Setzen Sie die Einfülltür mit den Scharnieren in die Aussparungen auf der Gerätefrontseite ein und schrauben Sie sie fest.

16. UMWELTTIPPS

Recyceln Sie Materialien mit dem Symbol . Entsorgen Sie die Verpackung in den entsprechenden Recyclingbehältern. Recyceln Sie zum Umwelt- und Gesundheitsschutz elektrische und elektronische Geräte. Entsorgen Sie

Geräte mit diesem Symbol  nicht mit dem Hausmüll. Bringen Sie das Gerät zu Ihrer örtlichen Sammelstelle oder wenden Sie sich an Ihr Gemeindeamt.

www.aeg.com/shop



136915172-B-422014

