

USEDOM 5

KAMINOFEN

JUSTUS



- 1 Erhältlich in den Ausführungen:**
 (1) Stahl Gussgrau
 (2) Speckstein, Korpus Stahl Gussgrau
 (3) Sandstein, Korpus Stahl Schwarz
 (4) Kalkstein Bianco, Korpus Stahl Schwarz

2 Luftdurchströmter Griff

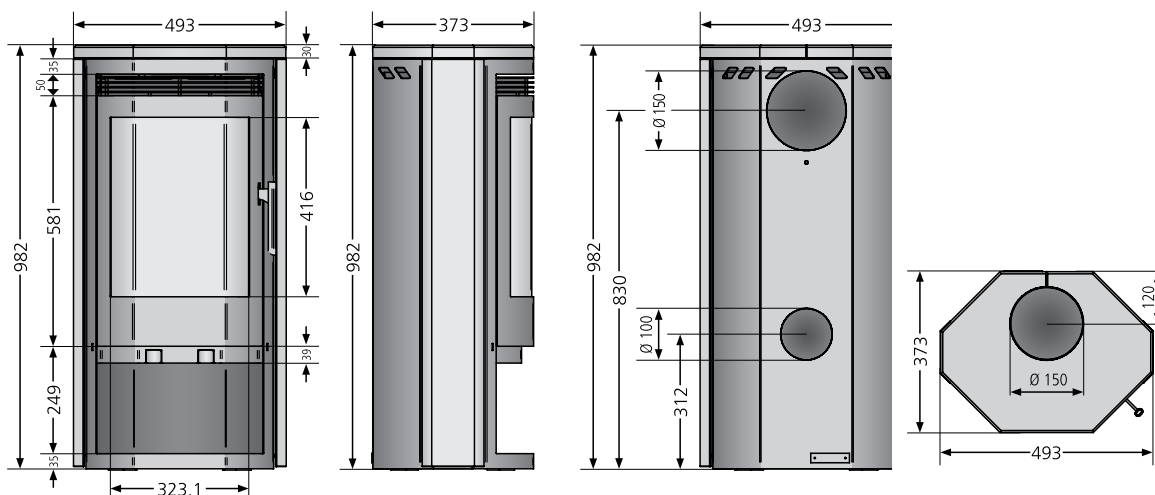
3 Anschluss für externe Verbrennungsluftzufuhr



Serienmäßiger Lieferumfang

- Ausführung Stein mit Kombi-Abdeckplatte
 - Luftdurchströmter Griff
 - Serienmäßiger externer Verbrennungsluftanschluss
- Anschlussstutzen bitte separat bestellen!

Usedom 5 Speckstein, Korpus Stahl Schwarz



Erhältlich in den Ausführungen	Best.Nr.	EAN-Code
Stahl Gussgrau	6525 29	4250340900560
Speckstein, Korpus Stahl Gussgrau	6525 22	4250340900058
Speckstein, Korpus Stahl Schwarz	6525 23	4250340907385
Sandstein, Korpus Stahl Schwarz	6525 42	4250340900089
Kalkstein Bianco, Korpus Stahl Schwarz	6525 89	4250340907163
Zubehör	Best.Nr.	EAN-Code
Anschlussstutzen für Verbrennungsluftzufuhr	9200 69	4029807779991

Anschlussmöglichkeit		oben/hinten
Betrieb mit externer Luftzufuhr		hinten
Nennwärmeleistung	kW	5,0
Gewicht (inkl. Verpackung) Stahl / Stein	kg	89 / 108
Raumheizvermögen bis	m ³	88
Länge Holzscheite	cm	30
Abgasmassenstrom	g/s	7,9
Abgastemperatur	°C	270
erforderlicher Förderdruck	mbar	0,12