

iQ700
SN678X16TD »Extraklasse, Made in Germany«
speedMatic Geschirrspüler 60 cm

extraKLASSE

A+++



brilliantShine system mit Zeolith®-Trocknung für brillant glänzende Gläser; varioSpeed Plus für bis zu 3x schneller reinigen und trocknen.

- ✓ brilliantShine system: das perfekte Zusammenspiel von Zeolith®, Glanz-trocknen, Rohwasserventil und Glas 40° für außergewöhnlich trockene und glänzende Gläser.
- ✓ emotionLight Pro mit persönlicher Farbauswahl für eine optimale Ausleuchtung des gesamten Spüler-Innenraums.
- ✓ Home Connect fähig: Steuerung und Zugriff auf Ihren Geschirrspüler, egal wo Sie gerade sind – mit der einfach zu bedienenden Home Connect App.
- ✓ timeLight projiziert abwechselnd Restlaufzeit und Programmstatus gut sichtbar auf jedem Boden.
- ✓ Bis zu 66% schneller zu glänzenden Spül- und Trocknungsergebnissen dank varioSpeed Plus.

Ausstattung

Technische Daten

Wasserverbrauch (l) : 9,5
 Bauform : Eingebaut
 Höhe der Arbeitsplatte (mm) : 815
 Nischenmaße (H x B x T) (mm) : 815-875 x 600 x 550
 Tiefe Produkt bei geöffneter Tür (90°) (mm) : 1150
 Höhenverstellbare Füße : Ja - nur vorne
 Höhenverstellung Füße maximal (mm) : 60
 Verstellbarer Sockel : Horizontal und Vertikal
 Nettogewicht (kg) : 54,0
 Bruttogewicht (kg) : 56,0
 Anschlusswert (W) : 2400
 Absicherung (A) : 10
 Spannung (V) : 220-240
 Frequenz (Hz) : 50; 60
 Länge Anschlusskabel (cm) : 175
 Steckerart : Schuko-/Gardym.Erdung
 Länge Zulaufschlauch (cm) : 140
 Länge Ablaufschlauch (cm) : 190
 EAN-Nummer : 4242003772386
 Anzahl Maßgedecke : 13
 Energieeffizienzklasse (2010/30/EC) : A+++
 Jährlicher Energieverbrauch (kWh/annum) - neu (2010/30/EC) : 234
 Energieverbrauch (kWh) : 0,82
 Leistungsaufnahme im unausgeschalteten Zustand (W) (2010/30/EC) : 0,50
 Energieverbrauch im ausgeschalteten Modus (W) - neu (2010/30/EC) : 0,50
 Jährlicher Wasserverbrauch (l/annum) - neu (2010/30/EC) : 2660
 Trocknungsklasse : A
 Vergleichsprogramm : Eco
 Programmdauer Vergleichsprogramm (min) : 195
 Schalleistung (dB(A) re 1 pW) : 41
 Art der Installation : Vollintegrierbar

Sonderzubehör

- SZ73640 Korbensatz f.Langstielgläser
- SZ73300 Weinglas-Korb
- SZ73100 Besteckkorb
- SZ73055 Vorsatztür Edelstahl
- SZ73035 Verblendungssatz Hocheinbau 81,5cm Höhe
- SZ73010 Klappscharnier für hohe Korpusmaße
- SZ73005 Verblendungs-u.Befestigungssatz 81,5 cm
- SZ73000 Spülhilfe-Set
- SZ72010 Schlauchverlängerung Zu- und Ablauf



iQ700 SN678X16TD »Extraklasse, Made in Germany« speedMatic Geschirrspüler 60 cm

extraKLASSE

Ausstattung

Leistung und Verbrauch

- Energieeffizienzklasse: A+++ (auf einer Energieeffizienzklassen-Skala von A+++ bis D)
- Energieverbrauch 234 kWh/Jahr auf der Grundlage von 280 Standardreinigungszyklen bei Kaltwasserbefüllung und dem Verbrauch der Betriebsarten mit geringer Leistungsaufnahme. Der tatsächliche Energieverbrauch hängt von der Art der Nutzung des Geräts ab
- Wasserverbrauch 2660 Liter/Jahr, auf der Grundlage von 280 Standardreinigungszyklen. Der tatsächliche Wasserverbrauch hängt von der Art der Nutzung des Geräts ab
- Energieverbrauch im Programm Eco 50 °C: 0,82 kWh
- Leistungsaufnahme ausgeschaltet / nicht ausgeschaltet: 0,5 W / 0,5 W
- Wasserverbrauch im Programm Eco 50 °C: 9,5 l
- Energieverbrauch bei Warmwasseranschluss im Programm Eco 50 °C: 0,60 kWh
- Wasserverbrauch im Programm Auto 45-65°C: ab 7 l, je nach Verschmutzung
- Die Angaben im Datenblatt beziehen sich auf das Programm Eco 50 °C. Dieses Programm ist zur Reinigung normal verschmutzten Geschirrs geeignet und in Bezug auf den kombinierten Energie- und Wasserverbrauch am effizientesten
- Programmdauer im Programm Eco 50 °C: 195 min
- Trocknungseffizienzklasse: A auf einer Skala von G (geringste Effizienz) bis A (höchste Effizienz)
- Geräusch: 41 dB(A) re 1 pW
- Geräusch im Programm Leise: 39 dB(A) re 1 pW
- Fassungsvermögen: 13 Maßgedecke
- Dauer des nicht ausgeschalteten Zustands: 0 min

Programme und Sonderfunktionen

- 8 Programme: Intensiv 70 °C, Auto 45-65 °C, Eco 50 °C, Leise 50 °C, Glas 40 °C, Schnell 65 °C, Schnell 45 °C, Vorspülen
- 5 Sonderfunktionen: Fernstart, Intensive Zone, VarioSpeedPlus, HygienePlus, Glanztrocknen
- Maschinenpflegeprogramm

Spül- / Trocknungstechnologie

- brilliantShine system®: das perfekte Zusammenspiel von Zeolith®, Glanztrocknen, Rohwasserventil und Glas 40° für außergewöhnlich trockene und glänzende Gläser.
- Zeolith®-Trocknen
- Aqua-Sensor, Beladungs-Sensor
- Wärmetauscher
- Wechselfspül-Technik
- Reiniger-Automatik

Sicherheit

- aquaStop mit lebenslanger Garantie

Komfort

- Hochauflösendes, farbiges TFT-Display
- Bedienung von oben
- Touch-Bedienung (schwarz)
- Klartext-Bedienblende
- timeLight
- emotionLight Pro
- varioSchublade Pro
- varioFlex Pro-Körbe mit blauen Verstellmarkierungen
- Korbfarbe: silber
- Gläseranlagebügel im Unterkorb
- Exklusiver Besteckkorb
- Höhenverstellbarer Oberkorb mit rackMatic (3-stufig)
- Leichtlaufauszug auf allen drei Beladungsebenen
- Umklappbare Klappstachelreihen im Oberkorb (6x)
- Flexible Klappstacheln im Unterkorb (8x)
- dossierAssistent
- Tür mit Servo-Schloss
- Akustisches Programmende-Signal
- Echtzeituhr
- Startzeitvorwahl: 1-24 Stunden
- HomeConnect-fähig über WLAN

Technische Informationen und Zubehör

- iQdrive-Motor
- Farbe Anzeige-Elemente: weiß
- LED-Farbe: blau
- Innenbehälter/ Boden: Edelstahl/Edelstahl
- Inkl. Dampfschutz-Blech

Maße

- Gerätemaße (H x B x T): 81,5 cm x 59,8 cm x 55,0 cm

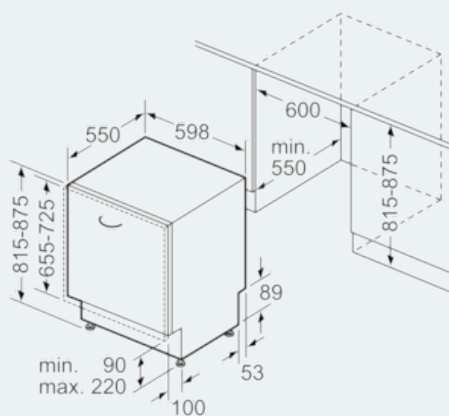
Zubehör

- Inkl. 3 Kleinteilehalter
- Inkl. Salzeinfüllkanne

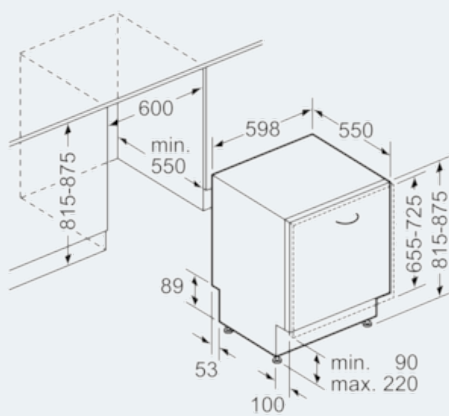
iQ700
 SN678X16TD »Extraklasse, Made in
 Germany«
 speedMatic Geschirrspüler 60 cm

extraKLASSE

Maßzeichnungen



Maße in mm



Maße in mm