

WICHTIGES DOKUMENT! BITTE MIT KAUFBELEG AUFBEWAHREN

Bedienungsanleitung Wärmepumpentrockner TWP801-3

Sehr geehrte Kundin, sehr geehrter Kunde,

wir danken Ihnen für den Kauf unseres Wäschetrockners. Sie haben gut gewählt. Ihr Exquisit – Gerät wurde für den Einsatz im privaten Haushalt gebaut und ist ein Qualitätserzeugnis, das höchste technische Ansprüche mit praxisgerechtem Bedienkomfort verbindet – wie andere Exquisit - Geräte auch, die zur vollen Zufriedenheit ihrer Besitzer in ganz Europa arbeiten.

Diese Anleitung bitte gut durchlesen

Einleitung



Dieses Gerät entspricht den geltenden EG-Sicherheitsbestimmungen im Bezug auf elektrische Apparate. Es wurde nach Stand der Technik gefertigt und zusammengebaut.

Bevor Sie das Gerät in Betrieb nehmen, lesen Sie bitte diese Bedienungsanleitung aufmerksam durch. Sie enthält wichtige Sicherheitshinweise für die Installation, den Betrieb und den Unterhalt des Gerätes. Eine unsachgemäße Verwendung des Gerätes kann gefährlich sein, insbesondere für Kinder.

Bewahren Sie die Bedienungsanleitung zum späteren Nachschlagen auf. Geben Sie sie an eventuelle Nachbesitzer weiter. Bei Fragen zu Themen, die in dieser Bedienungsanleitung für Sie nicht ausführlich beschrieben sind, kontaktieren Sie den Kundendienst Tel. +49 2944-9716791 oder gehen Sie auf unsere Homepage www.ggv-exquisit.de.

Der Hersteller arbeitet ständig an der Weiterentwicklung aller Typen und Modelle. Bitte haben Sie deshalb Verständnis dafür, dass wir uns Änderungen in Form, Ausstattung und Technik vorbehalten müssen.

Inhaltsverzeichnis

1	Umweltschutz	3
1.1	Entsorgung von Geräten	3
2	Gebrauchs- und Sicherheitshinweise	4
	Sicherheitshinweise	4
	Allgemeine Sicherheitshinweise	4
2.1	Sicherheit von Kindern und Personen mit eingeschränkten Fähigkeiten	5
2.2	Allgemeine Sicherheitshinweise	6
3	Bestimmungsgemäße Verwendung	8
4	Vor der ersten Inbetriebnahme	8
4.1	Transportschutz entfernen	8
4.2	Aufstellen	9
4.3	Nivellieren	9
5	Betrieb	10
5.1	Gerätebeschreibung	11
5.2	Sortieren der Wäsche	13
5.3	Wäsche Vorbereiten	13
6	Energiespartipps	19
7	Reinigung und Pflege	19

8	Pflege der Gewebe	22
9	Störung....Störungsbehebung	23
10	Fehlermeldungen	23
11	Reparaturen	24
12	Kundendienst	25
13	Technische Angaben	26
14	CE-Konformität	26
15	Allgemeine Garantiebedingungen	27
16	EU Produktdatenblatt	29

1 Umweltschutz

1.1 Entsorgung von Geräten



Dieses Gerät ist ausgezeichnet lt. Vorgabe der Europäischen Entsorgungsvorschrift

2012 / 19 / EU

Sie stellt sicher, dass das Produkt ordentlich entsorgt wird. Durch die umweltfreundliche Entsorgung stellen Sie sicher, dass eventuelle gesundheitliche Schäden durch Falschentsorgung vermieden werden.

Das Symbol der Tonne auf dem Produkt oder den Begleitpapieren zeigt an, dass dieses Gerät nicht wie Haushaltsmüll zu behandeln ist. Stattdessen soll es dem Sammelpunkt zugeführt werden für die Wiederverwertung von elektrischen und elektronischen Gerätschaften.

Die Entsorgung muss nach den jeweils örtlich gültigen Bestimmungen vorgenommen werden. Für weitere Informationen wenden Sie sich an Ihre örtliche Behörde oder Entsorgungsfirma.

Machen Sie ausgediente Altgeräte vor der Entsorgung unbrauchbar:

- Ziehen Sie den Netzstecker aus der Steckdose.
- Trennen Sie den Stecker vom Netzkabel.
- Entfernen oder zerstören Sie evtl. vorhandene Schnapp- und Riegelschlösser.

Dadurch verhindern Sie, dass sich spielende Kinder im Gerät einsperren (Erstickengefahr!) oder in andere lebensgefährliche Situationen geraten. Kinder können Gefahren, die im Umgang mit Haushaltsgeräten liegen, oft nicht erkennen. Sorgen Sie deshalb für die notwendige Aufsicht und lassen Sie Kinder nicht mit dem Gerät spielen.

2 Gebrauchs- und Sicherheitshinweise

Bevor Sie Ihren neuen Trockner in Betrieb nehmen, lesen Sie bitte diese Bedienungsanleitung aufmerksam durch. Sie enthält wichtige Sicherheitshinweise für den Gebrauch, zur Aufstellung und zur Pflege des Gerätes. Bewahren Sie bitte die Bedienungsanleitung zum späteren Nachschlagen auf. Geben Sie sie an eventuelle Nachbesitzer weiter. Bei Fragen, kontaktieren Sie bitte den Kundendienst.

Für evtl. auftretende Störungen enthält die Bedienungsanleitung Hinweise zur selbständigen Behebung, siehe Kapitel 8. Sollten diese Hinweise nicht ausreichen, kontaktieren Sie bitte unseren Kundendienst, siehe Kapitel 10.

Sicherheitshinweise

Alle Sicherheitshinweise in dieser Bedienungsanleitung sind mit einem Warnsymbol versehen. Sie weisen frühzeitig auf mögliche Gefahren hin. Diese Informationen sind unbedingt zu lesen und zu befolgen.

Erklärung der Sicherheitshinweise



GEFAHR

Bezeichnet eine gefährliche Situation, welche bei Nichtbeachtung zum Tod oder zu schwerwiegenden Verletzungen führt!



WARNUNG

Bezeichnet eine gefährliche Situation, welche bei Nichtbeachtung zum Tod oder zu schwerwiegenden Verletzungen führen kann!



VORSICHT

Bezeichnet eine gefährliche Situation, welche bei Nichtbeachtung zu leichten oder mäßigen Verletzungen führen kann!

WICHTIG

Bezeichnet eine Situation, welche bei Nichtbeachtung erhebliche Sach- oder Umweltschäden bewirken kann.

Allgemeine Sicherheitshinweise

- Das Gerät nur verpackt transportieren, um Personen und Sachschäden zu vermeiden.
- Das Gerät nur nach Angaben der Bedienungsanleitung montieren und anschliessen.
- Ziehen Sie im Notfall sofort den Stecker aus der Steckdose.



GEFAHR

Fassen Sie den Stecker und das Elektrokabel beim Einstecken und Herausziehen nie mit feuchten oder nassen Händen an. Es besteht Lebensgefahr durch **STROMSCHLAG!**

- Ziehen Sie den Stecker nicht am Kabel aus der Steckdose.
- Ziehen Sie vor jedem Reinigungs- oder Wartungseingriff den Stecker aus der Steckdose.
- Ein beschädigtes Stromversorgungskabel muss unverzüglich durch den Lieferanten, Fachhändler oder Kundendienst ersetzt werden. Wenn Kabel oder Stecker beschädigt sind, dürfen Sie das Gerät nicht mehr benutzen.
- Ausser den in dieser Bedienungsanleitung beschriebenen Reinigungs- und Wartungsarbeiten dürfen keine Eingriffe am Gerät vorgenommen werden.

2.1 Sicherheit von Kindern und Personen mit eingeschränkten Fähigkeiten



WARNUNG Verpackungsteile (z. B. Folien, Styropor) können für Kinder gefährlich sein. Erstickungsgefahr! Verpackungsmaterial von Kindern fernhalten.



GEFAHR

Dieses Gerät kann von Kindern ab 8 Jahren und darüber sowie von Personen mit verringerten physischen, sensorischen oder mentalen Fähigkeiten oder Mangel an Erfahrung und Wissen benutzt werden, wenn sie beaufsichtigt oder bezüglich des sicheren Gebrauchs des Gerätes unterwiesen wurden und die daraus resultierenden Gefahren verstehen. Kinder dürfen nicht mit dem Gerät spielen. Reinigung und Benutzer Wartung dürfen nicht von Kindern ohne Beaufsichtigung durchgeführt werden.

Halten Sie Kinder unter 3 Jahren vom Trockner fern.

Lassen Sie Kinder keine Reinigungs- und Wartungsarbeiten am Trockner ohne Aufsicht ausführen.

Halten Sie Haustiere vom Trockner fern.

Lebens- oder Verletzungsgefahr!

Lassen Sie den Trockner nicht unbeaufsichtigt, wenn Kinder oder Personen, die die Gefahren nicht einschätzen können, in der Nähe sind.

Lassen Sie Kinder nicht mit dem Trockner spielen.

Kinder können sich beim Spielen in Verpackungen oder Folien einwickeln oder sich diese über den Kopf ziehen und ersticken. Halten Sie Verpackungen, Verpackungsteile und Folien von Kindern fern.

Kinder können sich im Trockner einsperren. Ziehen Sie deshalb bei ausgedienten Geräten den Netzstecker, durchtrennen Sie die Netzleitung und zerstören Sie das Schloss der Trocknertür

2.2 Allgemeine Sicherheitshinweise



WARNUNG

- Dieser Trockner ist nur für den privaten Hausgebrauch vorgesehen.
- Elektrische Anschlüsse sollten nur von einer qualifizierten Person ausgeführt werden.
- Stromkabel und Schukostecker dürfen bei einem Defekt nur durch Originalersatzteile ersetzt werden. Die Arbeit darf nur von einem autorisierten Fachmann durchgeführt werden.
- Es dürfen nur empfohlene Artikel in den Wäschetrockner gelegt werden.
- Der Wäschetrockner muss von einer zugelassenen Kundendienststation gewartet werden. Es dürfen nur Originalersatzteile verwendet werden.
- Stecken Sie die Maschine nach jedem Gebrauch aus. Die Maschine sollte auf jeden Fall ausgesteckt werden, wenn die für längere Zeit unbeaufsichtigt bleibt (z.B. an Wochenenden, Ferien, usw.)
- Die Rückseite des Wäschetrockners wird während des Betriebs heiß. Der Wäschetrockner muss deshalb so positioniert werden, dass die Rückseite während des Betriebs nicht berührt wird.

- Stellen Sie den Trockner bei der Installation so auf, dass der Stecker erreichbar ist.
- Ein beschädigtes Stromversorgungskabel muss unverzüglich durch den Lieferanten, Fachhändler oder Kundendienst ausgetauscht werden um Risiken zu vermeiden.

- Niemals einen Doppelstecker oder ein Verlängerungskabel verwenden. Der Wäschetrockner muss direkt an die Steckdose angeschlossen werden.
- Netzanschluss – Trockner vorschriftsmäßig an Wechselstrom-Schutzkontakt-Steckdose anschließen, da sonst die Sicherheit nicht gewährleistet.
- Leitungsquerschnitt muss ausreichen.
- Netzstecker und Steckdose müssen zusammenpassen.
- Netzstecker nicht mit feuchten Händen anfassen **Stromschlaggefahr!**
- Netzstecker nie an der Leitung aus der Steckdose ziehen.
- Netzleitung nicht beschädigen **Stromschlaggefahr**
- Achten Sie darauf, dass Sie die empfohlene Höchstmenge nicht überschreiten.
- Trocknen Sie in Ihrem Trockner auch keine Textilien, die kurz zuvor mit chemischen Reinigungsmitteln (z.B. Waschbenzin, Fleckentferner) behandelt wurden. **Explosionsgefahr!** Lüften Sie die Wäschestücke erst einige Zeit. Der Wäschetrockner ist ausschließlich für Wäsche bestimmt, die mit Wasser gewaschen wurde.
- Niemals den Wäschetrockner verwenden, wenn Sie glauben, dass dieser auf irgendeine Art beschädigt ist. Sie sollten unter keinen Umständen versuchen, die Maschine selbst zu reparieren.

Elektrische Sicherheit



GEFAHR

Lebensgefahr!

Der Trockner wird mit elektrischem Strom betrieben, dabei besteht Stromschlaggefahr. Beachten Sie deshalb:

- Fassen Sie den Netzstecker nie mit nassen Händen an.
- Ziehen Sie die Netzleitung immer direkt am Stecker und nie an der Netzleitung, da diese beschädigt werden könnte.
- Verwenden Sie keine Verlängerungsleitungen, Vielfachstecker oder Vielfachkupplungen.
- Ersetzen Sie eine defekte Netzleitung nur durch den Kundendienst.

3 Bestimmungsgemäße Verwendung

Dieser Wäschetrockner ist nur für die Verwendung im Haushalt bestimmt. Wird das Gerät zweckentfremdet oder falsch bedient, kann vom Hersteller keine Haftung für eventuelle Schäden übernommen werden.

Umbauten oder Veränderungen an dem Wäschetrockner sind aus Sicherheitsgründen nicht zulässig.

Trocknen Sie nur Textilien, die Trocknergeeignet sind. Beachten Sie die Pflegekennzeichen auf den Textiletiketten

Trocknen Sie keine ungewaschenen Wäschestücke im Trockner.

Benutzen Sie den Wäschetrockner niemals, wenn das Stromkabel, die Bedienblende, die Arbeitsplatte oder der Sockel beschädigt sind, so dass das Geräteinnere frei liegt.

Weichspüler oder ähnliche Produkte dürfen nur entsprechend den Herstelleranweisungen benutzt werden.

4 Vor der ersten Inbetriebnahme

Die Verpackung muss unbeschädigt sein. Überprüfen Sie den Wäschetrockner auf Transportschäden. Ein beschädigtes Gerät auf keinen Fall anschließen. Wenden Sie sich im Schadensfall bitte an den Lieferanten.

Entsorgen Sie die Verpackung umweltgerecht.

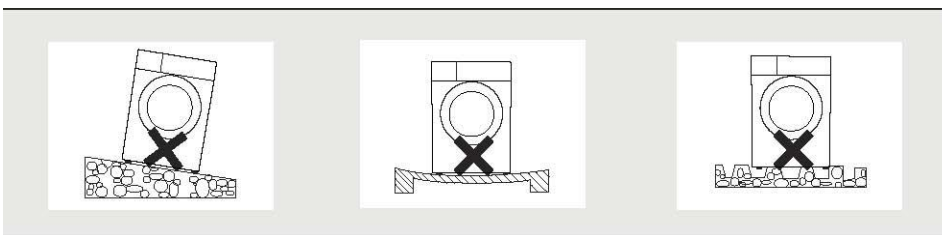
4.1 Transportschutz entfernen

Das Gerät sowie Teile der Innenausstattung sind für den Transport geschützt. Alle Klebebänder entfernen. Eventuelle Kleberückstände können Sie mit Reinigungsbenzin entfernen. Entfernen Sie auch aus dem Inneren des Gerätes alle Klebebänder und Verpackungsteile.

Nach dem Transport den Trockner 2 Stunden stehen lassen bevor Sie den in Betrieb nehmen, ansonsten kann die Wärmepumpe Schaden annehmen.

4.2 Aufstellen

- Zum Aufstellen Ihres Trockners brauchen Sie einen tragfähigen (Tragkraft min. 80 kg) und ebenen Boden. Teppich bzw. Teppichboden sollten Sie ggf. entfernen, langfloriger Teppichboden ist ungeeignet.
- An der vorderen Seite Ihres Trockners befindet sich ein Lüftungsschlitz, durch die Ihr Gerät Raumluft ansaugt und wieder abgibt. Sorgen Sie dafür, dass dieser Lüftungsschlitz stets frei bleibt.
- Halten Sie den Aufstellraum stets frei von Staub und Flusen. Andernfalls verschmutzt das Flusensieb des Trockners unnötig stark, und der Trockner wird nicht mehr ausreichend mit Raumluft versorgt.
- Eine vorschriftsmäßig installierte Schutzkontakt-Steckdose sollte sich in Reichweite des Trockners befinden.
- Der Trockner ist nicht unterbaufähig.
- Beim Aufstellen des Gerätes darf das Netzkabel nicht beschädigt werden.
- Halten Sie 10 cm Abstand zur Wand ein. Sollte das Gerät im Badezimmer aufgestellt werden, achten Sie darauf das nach vorne hin min. 150 cm Platz benötigt wird um eine ausreichende Luftzirkulation zu gewährleisten.



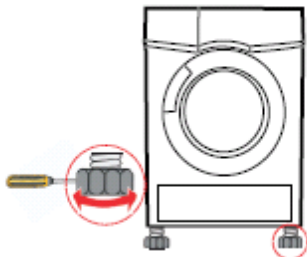
4.3 Nivellieren

Um geringfügige Unebenheiten des Bodens auszugleichen und den Trockner auszurichten, müssen Sie die vier Schraubfüße verstellen. Zum Ausrichten brauchen Sie eine Wasserwaage – und am besten eine zweite Person.

1. Heben Sie das Gerät an der Ecke, an der Sie den Schraubfuß verstellen möchten, etwas an.
2. Schrauben Sie mit der Hand den Schraubfuß so weit hinein oder heraus, wie es sinnvoll ist.
3. Kontrollieren Sie mit der Wasserwaage, ob der Trockner waagrecht steht.
4. Wiederholen Sie die Schritte 1. bis 3. für alle Schraubfüße, bis das Gerät absolut waagrecht und fest steht.

Hinweis:

Je genauer ausgerichtet das Gerät steht, desto weniger verschleifen die Lager.

**Elektrischer Anschluss**

Angaben über Netzspannung, Stromart und die erforderliche Absicherung sind dem Typenschild zu entnehmen. Das Typenschild ist neben der Einfüllöffnung angebracht. Der Anschluss darf nur über eine vorschriftsmäßig installierte und geerdete Steckdose erfolgen.

**WARNUNG**

Der Hersteller übernimmt keinerlei Haftung für Schäden oder Verletzungen, die durch Missachtung der Sicherheitshinweise entstehen sollten. Falls das Netzkabel des Geräts ersetzt werden muss, lassen Sie dies durch unseren Kundendienst durchführen. Der Stecker muss nach der Aufstellung der Maschine zugänglich sein.

5 Betrieb**WICHTIG**

Das Gerät arbeitet mit einem gasförmigen Kältemittel, das nicht brennbar und nicht explosiv ist. • Brummgeräusche zu Beginn eines Trockenvorgangs, die durch den Kompressoranlauf erzeugt werden, sind normal.

Ihr Trockner benötigt erst einmal eine Reinigung, um Rückstände aus der Fertigung zu beseitigen. Öffnen Sie die Tür und wischen Sie die Trommel mit einem feuchten Lappen aus.

Falls Sie nun Ihre erste frisch gewaschene Wäsche trocknen wollen, können Sie – nachdem Sie sich mit der Bedienung Ihres Trockners anhand der folgenden Hinweise und Tipps vertraut gemacht haben – den Trockner befüllen siehe Kapitel *Wäsche Vorbereiten 5.3*

Bei den ersten Trockengängen kann es zu geringer Geruchsbelästigung kommen, weil Staubrückstände (die durch Lagerung und Transport entstanden sind) auf den Heizelementen verbrennen. Es besteht dadurch keine Gefahr für Ihre Wäsche.

Beachten Sie bitte, dass beim Trocknen innere Teile des Trockners bis zu 60 °C heiß werden. Berühren Sie diese Teile erst nach der Abkühlphase **Gefahr!**



WARNUNG

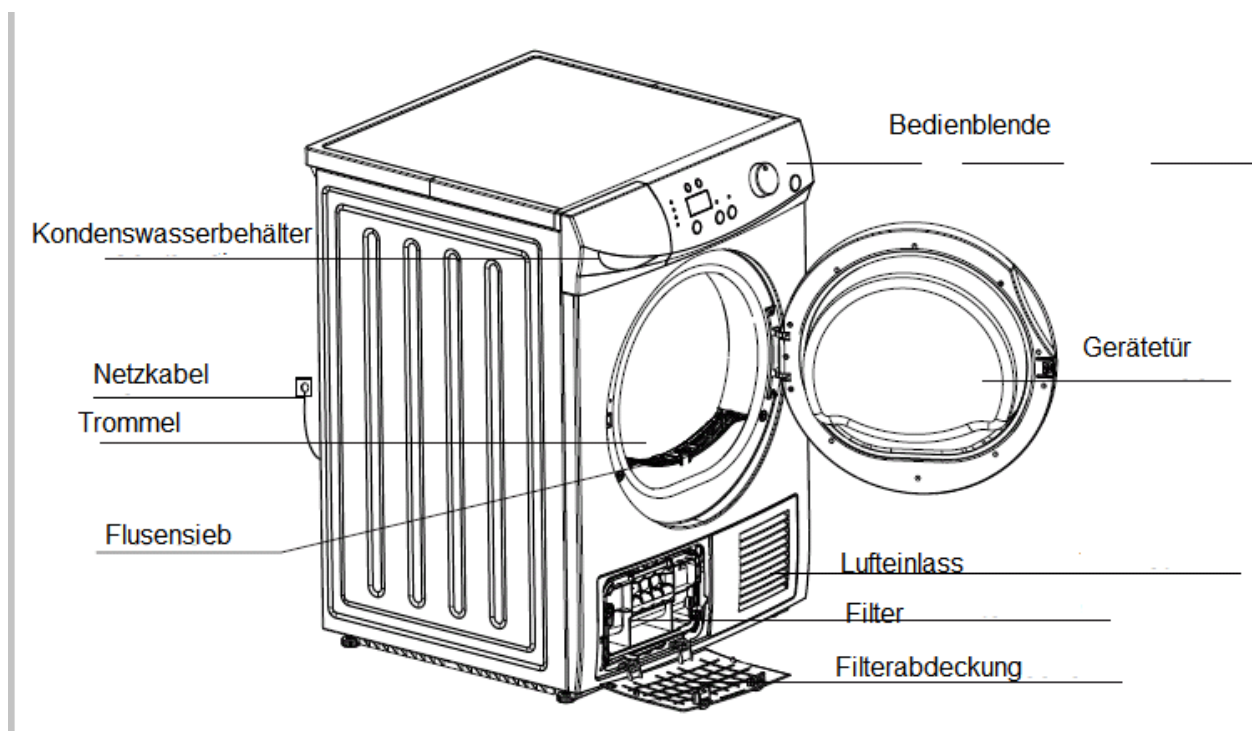
Auf keinen Fall dürfen Sie in Ihrem Trockner chemisch reinigen –

Explosionsgefahr!



Trocknen Sie in Ihrem Wäschetrockner keine Textilien, die kurz zuvor mit chemischen Reinigungsmitteln (z.B. Testbenzin, Fleckentferner) behandelt wurden. Lüften Sie diese Wäschestücke einige Zeit oder spülen Sie sie gründlich mit klarem Wasser.

5.1 Gerätebeschreibung



Zubehör:

1 Bedienungsanleitung

1 Krümmer (Halter) ist kostenpflichtig und kann beim Kundendienst erworben werden.

1 Ablauf-Schlauch ist kostenpflichtig und kann beim Kundendienst erworben werden

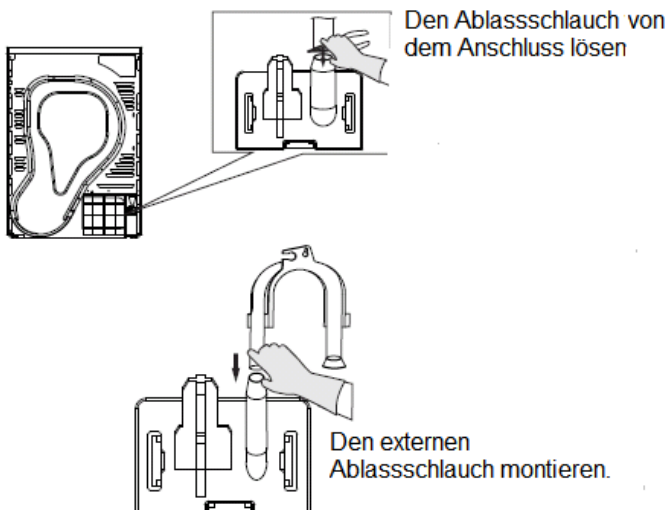
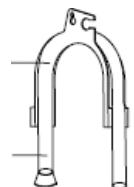
Kondenswasserablauf kann optional an den Kondenswasserbehälter oder über einen Abwasseranschluss abgeleitet werden.

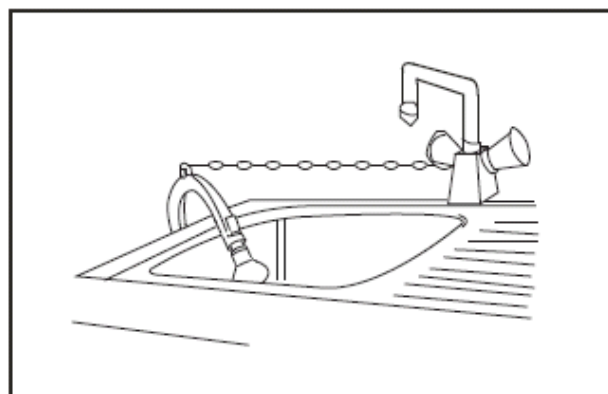
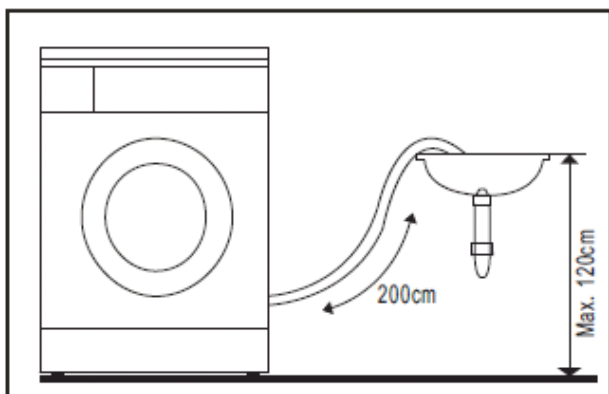
WICHTIG

Gestautes Wasser kann in den Trockner Sachschäden verursachen. Prüfen Sie ob das Wasser schnell aus dem Waschbecken abläuft.

Montage externen Ablassschlauch

- Schlauch vom Anschluss (siehe Grafik unten) trennen.
- Nehmen Sie den externen Ablauf-Schlauch (beim Kundendienst zu erwerben) und schließen den am Gerät an. (siehe zweite Grafik unten)
- Das andere Ende des Ablauf-Schlauchs je nach Anschluss-Situation am Waschbecken befestigen. (Grafik 3 und 4)





5.2 Sortieren der Wäsche

Sortieren nach Pflegekennzeichen. Die Pflegekennzeichen bedeuten:

- Trocknen im Wäschetrockner grundsätzlich möglich
- Trocknen mit normaler Temperatur
- Trocknen bei reduzierten Temperaturen „Schongang“
- Trocknen im Wäschetrockner nicht möglich

- Geben Sie keine Wäsche in das Gerät, die nicht laut Pflegekennzeichen für die Trocknung in einem Trockner geeignet sind.
- In diesem Gerät können alle Wäschestücke getrocknet werden, die entsprechend den Pflegekennzeichen trocknergeeignet sind.
- Trocknen Sie neue farbige Textilien nicht zusammen mit hellen Wäschestücken, die Textilien könnten abfärben.

5.3 Wäsche Vorbereiten

	<p style="font-size: 24pt; font-weight: bold; margin: 0;">GEFAHR</p> <p style="font-weight: bold; margin: 5px 0 0 20px;"><i>Explosions- und Brandgefahr!</i> </p> <p>Entfernen Sie Feuerzeuge und Zündhölzer aus den Taschen der Textilien</p>
---	---

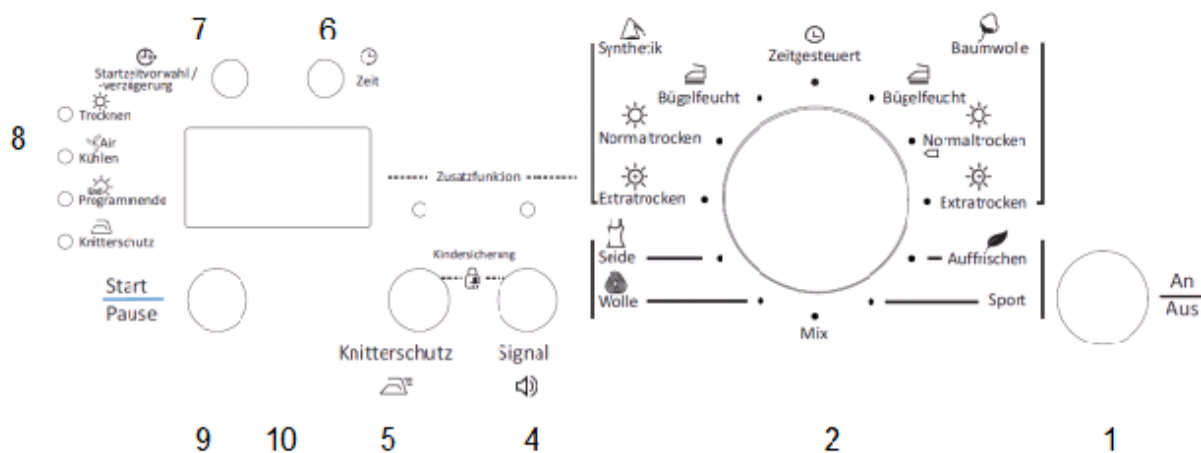
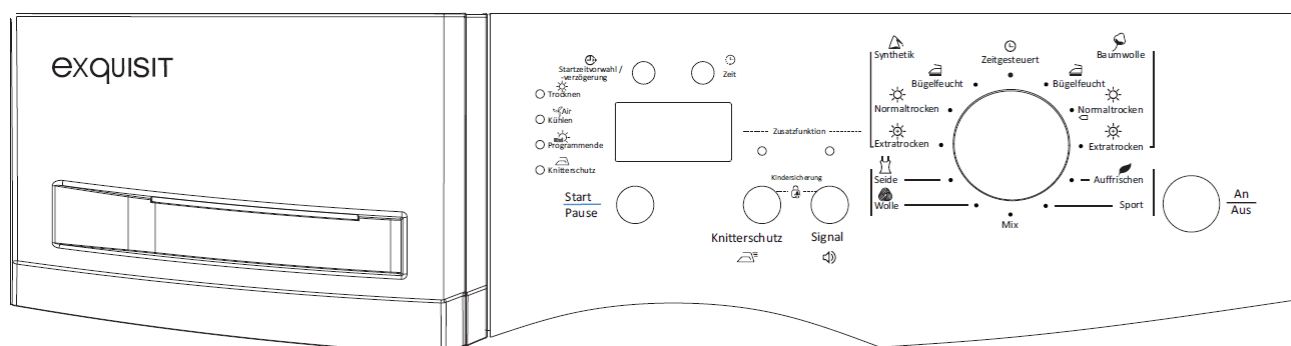
VORSICHT

Trocknertrommel und Textilien können beschädigt werden. Entfernen Sie alle Gegenstände aus den Taschen der Textilien und beachten Folgendes:

- Binden Sie Stoffgürtel, Schürzenbänder usw. zusammen oder nutzen einen Wäschesack.
- Schließen Sie Reißverschlüsse, Haken und Ösen und knöpfen Sie Bezüge zu.
- Sortieren Sie die Wäsche für ein gleichmäßiges Trocknungsergebnis nach Gewebeart und Trocknungsprogramm.

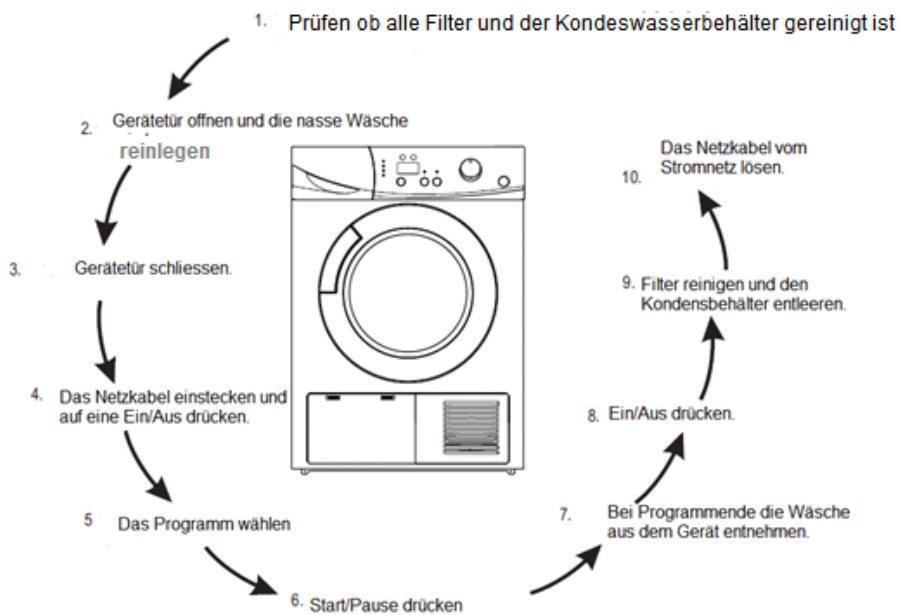
- Entfernen Sie Metallteile, wie z.B. Büroklammern, aus den Textilien.
- Gewirkte Textilien, wie T-Shirts und Trikotwäsche, laufen beim ersten Trocknen oft ein. Verwenden Sie ein schonendes Programm.
- Übertrocknen Sie pflegeleichte Wäsche nicht. Dies führt zu vermehrtem Knittern in der Wäsche.
- Dosieren Sie den Weichspüler beim Waschen der zu trocknenden Wäsche nach Herstellerangaben Wäsche in den Trockner geben
- Die Trommel nur ca. ½ befüllen um gleichmäßig zu trocknen
- Große Teile mit kleineren Teilen mischen
- Die Wäsche nicht „übertrocknen“. Sie wird hart und könnte sich statisch aufladen

Bedienblende



- 1 = An/Aus
- 2 = Programmwahl
- 3 = Zusatzfunktionen
- 4 = Signal
- 5 = Knitterschutz
- 6 = Zeit
- 7 = Startzeitvorwahl
- 8 = Statusanzeige
- 9 = Start/Pause
- 10 = Display anzeige

Schnell Start



Programmwahl

1 Ein/Aus

Diese Taste dient zum Ein-/Ausschalten der Stromversorgung.

2 Programmwahlschalter

Über den Programmwahlschalter können insgesamt 12 Programme eingestellt werden. Drehen Sie den Wahlschalter im Uhrzeigersinn oder entgegen, um das gewünschte Trocknungsprogramm auszuwählen. Einzelheiten zu den Programmen finden Sie in der „Trockenprogrammtabelle“.

Das Gerät erkennt die Feuchtigkeit der Ladung und passt die optimale Trockenzeit automatisch an.

Die elektronische Steuerung garantiert beste Trockenergebnisse, auch bei geringer Beladung des Trockners. Sie ist bei allen Programmen aktiviert, außer bei den Programmen mit Zeitsteuerung.

3 Zusatzoptionen

Drücken Sie die entsprechende Taste, um die Funktion zu aktivieren oder zu deaktivieren. Die jeweilig zugehörige Kontrollleuchte zeigt die Aktivierung der Funktionen an.

Signal

Im Werkzustand ist der Signalton ausgeschaltet. Wählen Sie die Funktion, um ein akustisches Signal in den folgenden Situationen zu vernehmen:

- beim Tastendruck einer beliebigen Taste, sowie bei

Betätigung des Programmwahlschalters;

- bei Fehlbedienung;
- bei Programmende.

4 Knitterschutz

Verlängert die automatische Knitterschutzphase (30 Minuten) nach Ende des Trockenprogramms auf 120 Minuten. Diese Funktion schützt die Textilien vor Knitterfalten. Beachten Sie, dass die Auswahl der Funktion programmabhängig ist. Die Funktion wird nach Auswahl des Programms und vor dem Drücken der START/PAUSE-Taste eingestellt.

5 Aktivierung / Deaktivierung der Kindersicherung

Um den Betrieb nicht durch Fehlbedienung von spielenden Kindern zu unterbrechen, steht Ihnen eine Kindersicherung zur Verfügung. Halten Sie nach dem Programmstart gleichzeitig die Tasten Signal und Knitterschutz für einige Sekunden gedrückt. Im Display erscheint die entsprechende Anzeige. Alle Tasten (bis auf die Ein/Aus-Taste), sowie der Programmwahlschalter sind gesperrt. Halten Sie gleichzeitig beide Tasten erneut gedrückt, um die Kindersicherung zu deaktivieren.

6 Zeit (nur in Verbindung mit Programmwahl Zeitgesteuert))

Bei dem Programm Zeitgesteuert können Sie die Trockenzeit selbst vorgeben. Durch wiederholtes Drücken der Taste „Zeit“ können Sie die gewünschte Zeit, welche im Display angezeigt wird, zwischen 10 und 120 Minuten einstellen. Die Einstellung erfolgt in 10 Minuten-Takt.

7 Startverzögerung 1-24H

Wählen Sie die Startverzögerung, wenn Sie den Trocknungsprozess auf später verlegen wollen. Durch wiederholtes drücken der Taste können Sie die gewünschte Startverzögerung, welche im Display angezeigt wird, zwischen 1 und 24 Stunden einstellen. Um die Startverzögerung zu deaktivieren, müssen Sie den Trockner aus und wieder einschalten.

8 Statusanzeige

Die Kontrollleuchten zeigen während des laufenden Programms an, welche Trockenstufe gerade erreicht ist.

9 START/PAUSE

Drücken Sie die Taste um den Betrieb zu starten oder zu unterbrechen. Wenn nicht innerhalb von ca. 10 Minuten ein Programm gestartet wird, schaltet sich das Gerät automatisch ab.

10 Displayanzeige

- Über das Display werden die Trockenzeit ZEIT und die Startverzögerung 1-24H angewählt.
- Nach dem Start des Trockenprogramms wird die verbleibende Trockenzeit [REMAIN] als [x:xx] Stunden und Minuten angezeigt.
- Die Startverzögerung [DELAY] wird angezeigt, wenn diese eingestellt ist. Das

Programm wird nach [xx] Stunden gestartet.

- Erläuterung der Symbole:
Die Kindersicherung ist aktiviert. Der Kondenswasserbehälter muss entleert werden. Eine Reinigung des Flusenfilters ist erforderlich.
- Den Standby-Modus zeigt das Display mit [-] an.
- Fehlercodes werden bei Störung angezeigt.

Kapazität

Überladen Sie das Gerät nicht, anderenfalls werden die Textilien strapaziert und die Trocknung beeinträchtigt. Die Mengen finden Sie in der „Trockenprogrammtabelle“. Eine Überladung des Gerätes kann zu Geräteschäden führen. Berücksichtigen Sie, dass der Hersteller keine Haftung bei Garantieschaden durch Überladung übernimmt.

Trommelinnenbeleuchtung

Sobald Sie die Gerätetür öffnen, wird das Trommelinnere beleuchtet, damit kein Wäschestück beim Entnehmen vergessen wird. Das Licht ist jeweils für ca. eine Minute eingeschaltet.

Trockner starten

- Schließen Sie den Netzstecker an.
- Geben Sie Ihre Wäsche in die Trommel.
- Schalten Sie das Gerät mit der Ein/Aus-Taste ein.
- Wählen Sie das gewünschte Programm und die Zusatzoptionen.
- Drücken Sie die START/PAUSE-Taste, um das Programm zu starten.

Änderung eines Trockenprogramms

Eine Änderung ist nach erfolgtem Programmstart nicht möglich. Um ein neues Programm wählen zu können, müssen Sie den Trockner aus und wieder einschalten.

Programmende


Nach Abschluss des Trockenvorgangs zeigt das Display [0:00] und die Kontrollleuchte „ENDE“ leuchtet. Ist die Signal-Funktion eingeschaltet, ertönt eine akustische Signalfolge. Die Bedienblende geht in einen Standby-Modus über und führt eine automatische Knitterschutzphase durch.

Automatische Knitterschutzphase Wenn die Wäsche nach Ablauf des Trockenprogramms nicht entnommen wird, führt das Gerät eine automatische Knitterschutzphase von ca. 30 Minuten durch. Das Gerät setzt seine Trommelbewegungen in Abständen fort und schützt damit die Textilien vor Knitterfalten. Danach wird der Betrieb endgültig gestoppt.

Ausschalten

- Schalten Sie das Gerät aus, indem Sie die Ein/Aus-Taste drücken.
- Reinigen Sie den Flusenfilter und entleeren Sie den Kondenswasserbehälter wie unter „Reinigung“ beschrieben.
- Um unangenehme Gerüche zu vermeiden und für eine bessere Erhaltung der Türdichtung, lassen Sie die Gerätetür bis zum nächsten Trockengang leicht geöffnet.
- Ziehen Sie den Netzstecker, wenn das Gerät für einen längeren Zeitraum nicht benutzt wird.

Energieverbrauch

Programme	Programmstufe	Beladung (Kg)	Restfeuchtigkeit	Trocknungszeit (min) 10 min. abkühlen	Energieverbrauch (kwh)
Baumwolle	Bügelfeucht	8 kg	20 %	130	1.5
	Standard			178	1.9
	 Extra			190	2.1
Pflegeleicht	Bügelfeucht	3.5 kg	20 %	40	0.5
	Standard			60	0.6
	Extra			130	0.77
	Seide	1 kg	/	45	0.35
	Sport	8 kg	20%	200	2.2
	Auffrischen	1 kg	/	20	0.15
	Wolle	1 kg	/	8	-
	Mix	3.5 kg	20%	150	1.2
Zeit	Zeitgesteuert	-		10-120	-

Hinweis: Einige Stoffe wie Jeans oder große Wäscheteile lassen sich schwer trocknen. In dem Fall wählen Sie ein Programm mit einer höheren Heizleistung.

Die aufgeführten Werte sind Richtwerte und können je nach Beladung, Restfeuchte und Temperatur von den angegebenen Werten abweichen.

Die Zusatzfunktion **Knitterschutz** ist optional und nicht für das Programm Auffrischen und Wolle einstellbar.



Standardprogramm Baumwolle

Bei vollständiger Beladung und Teilbeladung ist dieses Trockenprogramm zur Ermittlung der Angaben auf dem Energielabel. Das Programm ist zur Trocknung normaler nasser Baumwolltextilien geeignet und in Bezug auf den Energieverbrauch für Baumwolle am effizientesten.

6 Energiespartipps

- Schleudern Sie die Wäsche vor dem Trocknen. Trockenere Wäsche verkürzt die Trocknungszeit und senkt den Energieverbrauch.
- Beladen Sie den Trockner mit maximalen Beladungsmengen.
- **Hinweis:** Überschreiten Sie die maximalen Beladungsmengen der Programme nicht, da dies zur Verlängerung der Trocknungszeit und zur Erhöhung des Energieverbrauches führt.
- Belüften Sie den Raum und halten Sie den Lufteinlass am Trockner frei, damit der Luftaustausch gewährleistet ist.
- Reinigen Sie das Flusensieb nach jedem Trocknen. Ein verunreinigtes Flusensieb verlängert die Trocknungszeit und erhöht den Energieverbrauch.

7 Reinigung und Pflege

Vor Reinigungs-, Pflege- und Wartungsarbeiten ist darauf zu achten, dass die Stromzufuhr ausgeschaltet ist.

Stromschlaggefahr! Spritzen Sie das Gerät nicht mit einem Wasserstrahl ab.

• Der letzte Teil eines Trocknerzyklus findet ohne Hitze statt (Abkühlzyklus), um sicherzustellen, dass die Wäsche auf einer Temperatur bleibt, bei der sie nicht beschädigt wird.

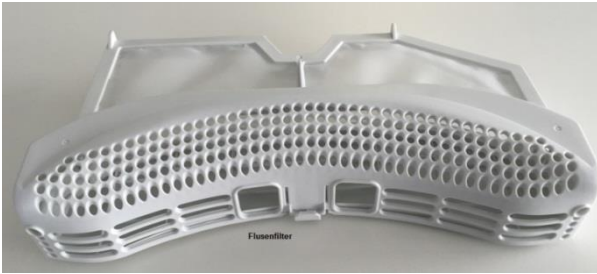
Keine Lösungsmittel verwenden! Diese Mittel können Geräteteile beschädigen, entwickeln giftige Dämpfe und sind **explosionsgefährlich!**

Gehäuse und Bedienteile nur mit Seifenlauge oder mit einem handelsüblichen, lösungsmittelfreien, nicht scheuernden Reinigungsmittel reinigen.

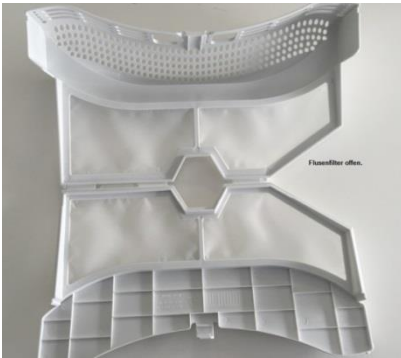
Flusen-Filter + Gerät reinigen



1. Flusen-Filter herausnehmen (ist in der Türöffnung)



2. Den Flusen-Filter erst von außen reinigen.

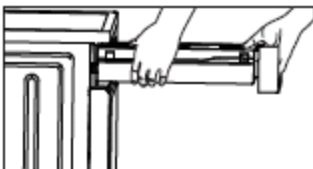


3. Den Flusenfilter öffnen und mit der Hand oder einem Tuch reinigen. Nach dem reinigen, Filter wieder einsetzen.



Nach jedem Gebrauch das Gerät innen und außen mit einem Tuch reinigen.



Reinigung des Kondenswassercontainers

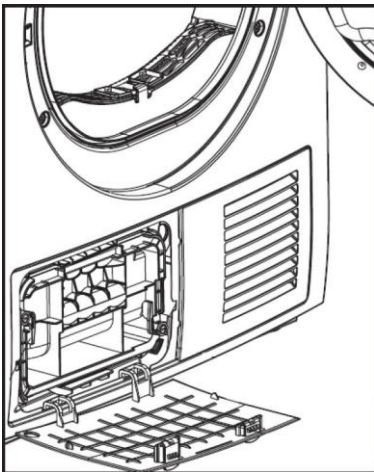


Hinweis

Wenn der Kondenswassercontainer voll ist, erscheint auf dem Display das Symbol:  , wenn der Kondenswassercontainer geleert ist, auf die Taste Start/Pause drücken und das Symbol  erlischt auf dem Display.

- Das Gerät nicht ohne den Kondensbehälter starten.
- Verunreinigtes Kondenswasser kann Gesundheits- und Sachschäden verursachen.
- Kondenswasser ist kein Trinkwasser und kann mit Flusen verunreinigt sein. Nicht trinken oder weiter verwenden.
- Schieben Sie den KondenswasserBehälter bis zum fühlbaren Einrasten
- wieder in den Trockner.

Filterbasis

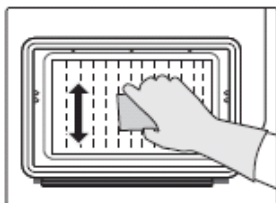


Das Reinigungsintervall hängt vom Wäschetyp und der –Menge ab, reinigen Sie die Filterbasis jedoch nach jedem dritten Trockenvorgang.

- Lösen und öffnen Sie die Wartungsklappe.
- Drehen Sie die beiden gegenüberliegenden Verriegelungshebel auf.
- Ziehen Sie die Filterbasis heraus.
- Streifen Sie die Flusen mit der Hand ab, verwenden Sie ggf. ein feuchtes Tuch oder reinigen Sie das Filtergitter unter fließendem Wasser.
- Trocknen Sie die Basis gründlich und setzen Sie diese ordnungsgemäß wieder ein.
- Drehen Sie die beiden Verriegelungshebel wieder zu.

Reinigung des Wärmetauschers

Den Wärmetauscher regelmäßig mit einer feinen Bürste reinigen. Tragen Sie dabei Putz-Handschuhe.



WICHTIG

Den Filter regelmäßig reinigen um Beschädigungen an den Trockner zu vermeiden. Das Gerät niemals ohne eingesetzten Filter / Flusen-Filter starten.

8 Pflege der Gewebe

Bei Zweifel hinsichtlich der Gewebeart eines Wäschestückes, die Pflegehinweise auf dem Etikett beachten. Die meisten Gewebe können problemlos in einem Wäschetrockner getrocknet werden. Wir empfehlen Ihnen jedoch, Wolle und Wollmischungen nicht im Wäschetrockner zu trocknen, außer es wird ausdrücklich auf dem Etikett darauf hingewiesen, dass die Teile für den Wäschetrockner geeignet sind.

Pflegehinweise

Die normale Trocknungsdauer kann, je nach Menge und Art sowie gewünschtem Feuchtigkeitsgrad und ursprünglicher Nässe der Wäsche, 2:20 Stunden. Wenn die Trocknungsdauer zu lang erscheint:

- Sicherstellen, dass der Filter sauber ist.
- Sicherstellen, dass die richtige Heizstufe eingeschaltet ist.
- Prüfen, ob der Abflussschlauch nicht verstopft ist.



WARNUNG




Manche Stellen auf der Rückseite des Gerätes können sehr heiß werden.



9 Störung....Störungsbehebung

<ul style="list-style-type: none"> • Das Display ist nicht an • Das Geräte funktioniert nicht 	<ul style="list-style-type: none"> - -Prüfen Sie ob das Gerät eingeschaltet ist - - Ist das Gerät eingeschaltet bzw. ein Programm gewählt worden? - - Beachten Sie die maximale Füllmenge - - Haben Sie die Start/Pause-Taste gedrückt?
<ul style="list-style-type: none"> • Gerätetür öffnet sich 	<ul style="list-style-type: none"> - -Prüfen Sie ob Wäscheteile dazwischen sind - - Schließen Sie die Tür bis Sie ein klick Geräusch hören.
<ul style="list-style-type: none"> • Das Gerät ist heiß oder es riecht verbrannt 	<ul style="list-style-type: none"> - Der Flusenfilter ist verstopft und muss gereinigt werden. - Sind die Schraubfüsse ausgerichtet?

10 Fehlermeldungen

Anzeige	Grund	Lösung
 Blinkt	 Kondenswasserbehälter ist voll  Wasserpumpe oder Wasserfühler ist defekt	Kondenswasserbehälter leeren
E32	<ul style="list-style-type: none"> • Feuchtigkeitssensor ist defekt 	Kundendienst kontaktieren
E33	<ul style="list-style-type: none"> • Temperatursensor ist defekt 	Kundendienst kontaktieren

WICHTIG

Falls Sie nach dem Durcharbeiten der obigen Schritte immer noch Probleme mit Ihrem Gerät haben, wenden Sie sich an Ihren Fachhandel oder Kundendienst (siehe Garantie/ Kundendienst).

Störung	Mögliche Ursachen	Maßnahmen
Der Trockner läuft nicht	Der Trockner ist nicht an die Stromversorgung angeschlossen Die Einfülltür ist offen Die Taste Start/Pause wurde nicht gedrückt	Strecken Sie den Netzstecker in die Steckdose. Kontrollieren Sie die Sicherung der Hausinstallation Schließen Sie die Einfülltür Drücken Sie die Taste Start/Pause
Nicht zufriedenstellende Trockenergebnisse	Es wurde ein falsches Programm eingestellt Die Flusensiebe sind verstopft Die max. Wäschemenge wurde überschritten Es befinden sich Rückstände in der Trommel	Stellen Sie ein geeignetes Programm ein Reinigen Sie die Flusensiebe Beachten Sie die maximale Füllmenge Reinigen Sie die Innenfläche der Trommel
Die Einfülltür schließt nicht	Die Siebe wurden nicht eingesetzt.	Setzen Sie das Feinsieb und/oder Grobsieb korrekt ein.

11 Reparaturen



WARNUNG

Reparaturen an elektrischen Geräten dürfen ausschließlich nur von einem hierfür qualifizierten Fachmann ausgeführt werden. Eine falsch bzw. nicht fachgerecht durchgeführte Reparatur kann Gefahren für den Benutzer herbeiführen und führt zu einem Verlust des Garantieanspruchs.

12 Kundendienst

Kann die Störung anhand der zuvor aufgeführten Hinweise nicht beseitigt werden, rufen Sie bitte den Kundendienst. Führen Sie in diesem Fall keine weiteren Arbeiten, vor allem an den elektrischen Teilen des Gerätes, selbst aus.

WICHTIG

Beachten Sie, dass der Besuch des Kundendiensttechnikers im Falle einer Fehlbedienung oder einer der beschriebenen Störungen auch während der Garantiezeit nicht kostenlos ist.

Zuständige Kundendienstadresse:

EGS GmbH

Dieselstrasse 1

33397 Rietberg / DEUTSCHLAND

Kundentelefon für Deutschland: +49 (0)2944-9716791

Kundentelefon für Österreich: 0820 200 170

(aus dem deutschen/österreichischen Festnetz 0.14 Euro/min, Mobilnetz anbieterabhängig abweichend)

Kundentelefon für die Schweiz: +41 (0)31 951 47 45

E-Mail: kontakt@egs-gmbh.de

(Reparaturaufträge können auch online eingegeben werden.)

Internet: www.egs-gmbh.de

Geben Sie beim Anruf folgende Angaben:

die Gerätenummer, Versionsnummer und Batch-Nr., (auf Typenschild an der Gerätetür)

die vollständige Anschrift und Telefon- Nr.,

die Fehlerbeschreibung.

13 Technische Angaben

Hersteller	Exquisit
Modell	TWP801-3
Spannung/Frequenz [V/Hz]	220-240 / 50
Anschlusswert [W]	650
Absicherung [A]	4.5
Abmessungen [H/B/T cm]	845x595x622
Gewicht unverpackt [kg]	52
Kühlmittel	R134A
EAN Nr.	4016572018752

*Technische Änderungen vorbehalten.

Kältemittel

Der Wärmetauscher des Trockners enthält in hermetisch geschlossener Einrichtung enthaltenes fluoriertes Treibhausgas.

Dieses Gerät entspricht den EWG-Richtlinien 73/23 und 93/68 – „Niedrigspannung“ sowie der EWG-Richtlinie 89/336-„Elektromagnetische Verträglichkeit“



Dieses Etikett auf der Rückseite Ihres Wäschetrockners weist darauf hin, dass die Oberfläche während des Betriebes heiß ist → nicht berühren.

Alle gerätespezifischen Daten des Energielabels sind durch den Gerätehersteller nach europaweit genormten Messverfahren unter Laborbedingungen ermittelt worden. Sie sind in der Richtlinie 95/13/EG festgehalten. Der tatsächliche Energieverbrauch der Geräte im Haushalt hängt natürlich vom Aufstellungsort und vom Nutzerverhalten ab und kann daher auch höher liegen als die vom Gerätehersteller unter Normbedingungen ermittelten Werte. Der Fachmann kennt diese Zusammenhänge und führt die Prüfungen mit speziellen Messgeräten nach den gültigen Normen durch.

Technische Änderungen vorbehalten

14 CE-Konformität

Dieses Gerät entspricht zum Zeitpunkt seiner Markteinführung den Anforderungen die in den Richtlinien

des Rates zur Angleichung der Rechtsvorschriften der Mitgliedsstaaten über die elektromagnetische Verträglichkeit RL 2014/30/EU und über die Verwendung elektrischer Betriebsmittel innerhalb bestimmter Spannungsgrenzen RL 2014/35/EU festgelegt sind.

Dieses Gerät ist mit dem CE Zeichen gekennzeichnet und verfügt über eine Konformitätserklärung zur Einsichtnahme durch die zuständigen Marktüberwachungsbehörden.

***Technische Änderungen vorbehalten ***

15 Allgemeine Garantiebedingungen

Garantiebedingungen

Als Käufer eines Exquisit – Gerätes stehen Ihnen die gesetzlichen Gewährleistungen aus dem Kaufvertrag mit Ihrem Händler zu. Zusätzlich räumen wir Ihnen eine Garantie zu den folgenden Bedingungen ein:

Leistungsdauer

Die Garantie läuft 24 Monate ab Kaufdatum (Kaufbeleg ist vorzulegen). Während den ersten 6 Monaten werden Mängel am Gerät unentgeltlich beseitigt, Voraussetzung ist, dass das Gerät ohne besonderen Aufwand für Reparaturen zugänglich ist. In den weiteren 18 Monaten ist der Käufer verpflichtet nachzuweisen, dass der Mangel bereits bei Lieferung bestand.

Bei gewerblicher Nutzung (z.B. in Hotels, Kantinen), oder bei Gemeinschaftsnutzung durch mehrere Haushalte, beträgt die Garantie 12 Monate ab Kaufdatum (Kaufbeleg ist vorzulegen). Während den ersten 6 Monaten werden Mängel am Gerät unentgeltlich beseitigt, Voraussetzung ist, dass das Gerät ohne besonderen Aufwand für Reparaturen zugänglich ist. In den weiteren 6 Monaten ist der Käufer verpflichtet nachzuweisen, dass der Mangel bereits bei Lieferung bestand.

Durch die Inanspruchnahme der Garantie verlängert sich die Garantie weder für das Gerät, noch für die neu eingebauten Teile.

Umfang der Mängelbeseitigung

Innerhalb der genannten Fristen beseitigen wir alle Mängel am Gerät, die nachweisbar auf mangelhafte Ausführung oder Materialfehler zurückzuführen sind. Ausgewechselte Teile gehen in unser Eigentum über.

Ausgeschlossen sind:

Normale Abnutzung, vorsätzliche oder fahrlässige Beschädigung, Schäden, die durch Nichtbeachtung der Gebrauchsanweisung, unsachgemäße Aufstellung, bzw. Installation oder durch Anschluss an falsche Netzspannung entstehen, Schäden aufgrund von chemischer bzw. elektrothermischer Einwirkung oder durch sonstige anormale Umweltbedingungen, Glas- Lack- oder Emailleschäden und evtl. Farbunterschiede, sowie defekte Glühlampen. Wir erbringen auch dann keine Leistungen, wenn – ohne unsere besondere, schriftliche Genehmigung – von nicht ermächtigten Personen am Exquisit - Gerät Arbeiten vorgenommen oder Teile fremder Herkunft verwendet wurden. Diese Einschränkung gilt nicht für mangelfreie, durch einen qualifizierten Fachmann mit unseren Originalteilen durchgeführte Arbeiten zur Anpassung des Gerätes an die technischen Schutzvorschriften eines anderen EU-Landes.

Geltungsbereich

Unsere Garantie gilt für Geräte, die in einem EU-Land oder CH erworben wurden und die in der Bundesrepublik Deutschland, Schweiz oder Österreich in Betrieb sind.

Für Geräte, die in einem EU-Land oder der Schweiz erworben und in ein anderes EU-Land oder der Schweiz gebracht wurden, werden Leistungen im Rahmen der jeweils landesüblichen Garantiebedingungen erbracht. Eine Verpflichtung zur Leistung der Garantie besteht nur dann, wenn das Gerät den technischen Vorschriften des Landes, in dem der Garantieanspruch geltend gemacht wird, entspricht.

Für Reparaturaufträge außerhalb der Garantiezeit gilt:

Wird ein Gerät repariert, sind die Reparaturrechnungen sofort fällig und ohne Abzug zu bezahlen.

Wird ein Gerät überprüft bzw. eine angefangene Reparatur nicht zu Ende geführt, werden Anfahrt- und Arbeitspauschalen berechnet. Die Beratung durch unser Kundenberatungszentrum ist unentgeltlich.

Im Servicefall oder bei Ersatzteilbestellungen wenden Sie sich bitte an unseren Kundendienst EGS GmbH Kundentelefon für Deutschland: +49 (0)2944-9716791.

GGV Import Export Handelsgesellschaft mbH & Co. KG August-Thyssen-Str. 8, D-41564 Kaarst-Holzbüttgen

16 EU Produktdatenblatt

Delegierte Verordnung (EU) 392/2012

Marke		Exquisit
Modell		TWP 801-3
Nennkapazität	kg	8
Art des Haushaltwäschetrockners		Wärmepumpentrockner
Energieeffizienzklasse ¹⁾		A++
Jährlicher Energieverbrauch ²⁾	kW/Jahr	236
Jährlicher Energieverbrauch Gas ²⁾	kWh-Gas/Jahr	-
Zusätzlicher jährlicher Energieverbrauch bei Gas ²⁾	kW/Jahr	-
Wäschetrockner mit Automatik		Ja
Energieverbrauch Standard Baumwolle	kWh/Zyklus	1,98
Energieverbrauch Standard Baumwolle ½	kWh/Zyklus	1,08
Gasverbrauch Standard Baumwolle	kWh-Gas/Zyklus	-
Zusätzlicher Stromverbrauch Standard Baumwolle	kWh/Zyklus	-
Gasverbrauch Standard Baumwolle ½	kWh-Gas/Zyklus	-
Zusätzlicher Stromverbrauch Standard Baumwolle ½	kWh/Zyklus	-
Leistungsaufnahme im Aus Zustand	W	0,01
Leistungsaufnahme im unausgeschalteten Zustand	W	0,6
Standardprogramm ³⁾		Baumwolle
Programmdauer Standard Baumwolle	Min	195
Programmdauer Standard Baumwolle ½	Min	115
Kondensationsseffizienzklasse ⁴⁾		B
Kondensationsseffizienz Standard Baumwolle	%	80,1
Kondensationsseffizienz Standard Baumwolle ½	%	80,1
Luftschallemissionen	dB	69
Bauart		Standgerät

¹⁾ A+++ (höchste Effizienz) bis D (geringste Effizienz)

²⁾ Jährlicher Energieverbrauch auf der Grundlage von 160 Trocknungszyklen für das Standard-Standard Baumwolle bei vollständiger Befüllung und Teilbefüllung und dem Verbrauch der Betriebsarten mit geringer Leistungsaufnahme.
Der tatsächliche Energieverbrauch je Zyklus hängt von der Art der Nutzung des Geräts ab.

³⁾ Standardprogramm auf das sich die Informationen auf dem Etikett und im Datenblatt beziehen. Dieses Programm ist zum Trocknen normaler nasser Baumwolltextilien geeignet und in Bezug auf den Energieverbrauch für Baumwolle am effizientesten.

⁴⁾ A (höchste Effizienz) bis G (geringste Effizienz)