

Serie | 6
**WAG28491
Meisterstück
Waschmaschine**

A+++
Die Waschmaschine mit EcoSilence Drive™: genießen Sie exzellente Laufruhe und Langlebigkeit.

- **EcoSilence Drive™:** extrem sparsam und leise im Betrieb, mit 10 Jahren Garantie.
- **Energieverbrauchsanzeige:** Angabe zum Stromverbrauch je nach Programm- und Optionswahl.
- **Trommelreinigung mit Erinnerungsfunktion:** Programm zur Reinigung und Pflege der Trommel.
- **VarioPerfect™:** spart bis zu 65 % Zeit oder 50 % Energie dank zuschaltbaren Programmoptionen.

Technische Daten

| | |
|--|-----------------|
| Bauform : | Standgerät |
| Höhe der Arbeitsplatte (mm) : | 850 |
| Abmessungen des Gerätes : | 848 x 598 x 590 |
| Nettogewicht (kg) : | 80,570 |
| Anschlusswert (W) : | 2300 |
| Absicherung (A) : | 10 |
| Spannung (V) : | 220-240 |
| Frequenz (Hz) : | 50 |
| Approbationszertifikate : | CE, VDE |
| Länge Anschlusskabel (cm) : | 210 |
| Waschwirkungsklasse : | A |
| Türanschlag : | Links |
| Rollen : | Nein |
| EAN-Nummer : | 4242005063727 |
| Nennkapazität in kg Baumwolle für das Standard-Baumwollprogramm bei vollständiger Befüllung - neu (2010/30/EC) : | 8,0 |
| Energieeffizienzklasse (2010/30/EC) : | A+++ |
| Jährlicher Energieverbrauch (kWh/annum) - neu (2010/30/EC) : | 196,00 |
| Energieverbrauch im ausgeschalteten Modus (W) - neu (2010/30/EC) : | 0,12 |
| Leistungsaufnahme im unausgeschalteten Zustand - neu (2010/30/EC) (W) : | 0,43 |
| Jährlicher Wasserverbrauch (l/annum) - neu (2010/30/EC) : | 10560 |
| Schleuderwirkungsklasse : | B |
| Maximale Schleuderdrehzahl (rpm) - neu (2010/30/EC) : | 1360 |
| Durchschn. Waschzeit Baumwolle 40°C (Teilbeladung) min - neu (2010/30/EC) : | 210 |
| Durchschn. Waschzeit Baumwolle 60°C (volle Beladung) min - neu (2010/30/EC) : | 210 |
| Durchschn. Waschzeit Baumwolle 60°C (Teilbeladung) min - neu (2010/30/EC) : | 210 |
| Schallleistung Waschen dB(A) re 1 pW : | 47 |
| Schallleistung Schleudern dB(A) re 1 pW : | 71 |
| Art der Installation : | Standgerät |


Sonderzubehör

- WMZ20490 : Podest mit Auszug
- WMZ2200 : Bodenbefestigung
- WMZ2380 : Zulauf-Verlängerung



Serie | 6 Waschmaschinen

WAG28491

Meisterstück Waschmaschine

**Die Waschmaschine mit EcoSilence Drive™:
genießen Sie exzellente Laufruhe und
Langlebigkeit.**

- Abweichende Programmbezeichnung
- aqua|stop, Meisterstück
- Made in Germany

Leistung und Verbrauch

- Nennkapazität: 8 kg
- Energieeffizienzklasse: A+++ auf einer Energieeffizienzklasse-Skala von A+++ bis D
- Energieverbrauch von 196 kWh/Jahr auf der Grundlage von 220 Standard-Waschzyklen für 60°C- und 40°C-Baumwollprogramme bei vollständiger Befüllung und Teilbefüllung sowie dem Verbrauch der Betriebsarten mit geringer Leistungsaufnahme. Der tatsächliche Energieverbrauch hängt von der Art der Nutzung des Geräts ab.
- Energieverbrauch des Standardprogramms Baumwolle 60°C 1.05 kWh bei vollständiger Befüllung und 0.98 kWh bei Teilbefüllung sowie 0.52 kWh im Standardprogramm Baumwolle 40°C bei Teilbefüllung
- gewichtete Leistungsaufnahme im Aus-Zustand / ungeschaltetem Zustand: 0.12 W / 0.43 W
- Wasserverbrauch von 10560 Liter/Jahr auf der Grundlage von 220 Standard-Waschzyklen für 60°C- und 40°C-Baumwollprogramme bei vollständiger Befüllung und Teilbefüllung. Der tatsächliche Wasserverbrauch hängt von der Art der Nutzung des Geräts ab.
- Schleudereffizienzklasse: B
- max. Schleuderdrehzahl: 1400 U/min
Restfeuchte: 53 %
- Die Standard-Waschprogramme, auf die sich die Informationen auf dem Etikett und im Datenblatt beziehen, sind Baumwolle 60° Eco und Baumwolle Eco 40°. Diese Programme eignen sich zur Reinigung normal verschmutzter Baumwollwäsche und sind in Bezug auf den kombinierten Energie- und Wasserverbrauch am effizientesten. Die tatsächliche Temperatur kann bei dieser Kombination von der angegebenen Programmtemperatur abweichen, Waschzeiten werden zugunsten eines niedrigeren Energieverbrauchs verlängert. Dabei ist immer eine Waschwirkung A sichergestellt.
- Programmdauer des Standardprogramms Baumwolle 60 °C 210 min bei vollständiger Befüllung und 210 min bei

Teilbefüllung sowie im Standardprogramm Baumwolle 40 °C 210 min bei Teilbefüllung

- Dauer des unausgeschalteten Zustands: NO_FEATURE
- Geräuschwert Waschen im Standardprogramm Baumwolle 60°C bei vollständiger Befüllung in dB (A) re 1 pW: 47
- Geräuschwert Schleudern im Standardprogramm Baumwolle 60°C bei vollständiger Befüllung in dB (A) re 1 pW: 71

Programme

- Spezialprogramme: Spülen, Jeans/Dunkle Wäsche, Trommel reinigen, Hemden/Blusen, Sportswear, Schnell/Mix, Pumpen / Schleudern, AllergiePlus, ExtraKurz 15'/30', Schnell/Mix leise (NightWash), Wolle-Handwäsche, Fein/Seide

Optionen

- Vario Perfect: zeit- oder energieoptimierte Programme mit perfektem Waschergebnis
- TouchControl-Tasten: Vorwäsche, Fertig in, Temperatur, Start / Pause mit Nachlegefunktion, SpeedPerfect/EcoPerfect, Wasser Plus & Extra Spülen, Drehzahlwahl/Spülstop

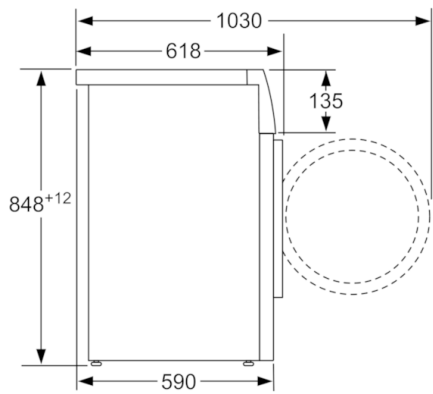
Komfort und Sicherheit

- AquaStop mit lebenslanger Garantie gegen Wasserschäden
- VarioTrommel: schonendes und effizientes Waschen
- Trommelinnenbeleuchtung: LED
- Programm zur Trommelreinigung
- 10 Jahre Motorgarantie
- AntiVibration Design: mehr Stabilität und Laufruhe
- Geräuschdämmung
- Vollelektronische Einknopf-Bedienung für alle Waschprogramme, Temperaturen und Spezialprogramme
- Großes, übersichtliches LED-Display für Programmablauf, Temperaturwahl, max. Schleuderdrehzahl, Restzeitanzeige und 24 h Endezeitvorwahl, Beladungsempfehlung und Verbrauchsanzeige
- Nachlegefunktion: Die Nachlegefunktion ermöglicht Ihnen das Nachlegen von Wäschestücken sogar nach Start des Waschprogramms.
- Verbrauchsanzeige: Angabe zu Stromverbrauch
- Anzeige für Überdosierung
- Stufenlose Mengenautomatik
- ActiveWater™Plus: ressourcenschonendes Wassermanagement
- Durchflusssensor für optimalen Wasserverbrauch
- Schaumerkennung
- Unwuchtkontrolle
- Signal am Programmende
- Kindersicherung
- Flüssigwaschmitteleinsatz
- 32 cm-Bullauge, Alu-Look, weiß mit 171° Türöffnungswinkel
- Komfortverschluss
- Metallverschlusshaken

Serie | 6 Waschmaschinen

Technische Informationen

- Gerätemaße (H x B x T): 84,8 cm x 59,8 cm x 59,0 cm
- unterschiebbar ab 85 cm Nischenhöhe

Serie | 6 Waschmaschinen**WAG28491****Meisterstück
Waschmaschine**

Maße in mm