



# Areal Bar 150

Sound-Bar + Aux, USB, SD, BT



Sehr geehrter Kunde,

zunächst möchten wir Ihnen zum Erwerb Ihres Gerätes gratulieren.

Bitte lesen Sie die folgenden Anschluss- und Anwendungshinweise sorgfältig durch und befolgen Sie diese um möglichen technischen Schäden vorzubeugen.

## Wichtige Hinweise

- Diese Bedienungsanleitung dient dazu, Sie mit der Funktionsweise dieses Produktes vertraut zu machen. Bewahren Sie diese Anleitung daher stets gut auf, damit Sie jederzeit darauf zugreifen können.
  - Sie erhalten bei Kauf dieses Produktes zwei Jahre Gewährleistung auf Defekt bei sachgemäßem Gebrauch.
  - Bitte verwenden Sie das Produkt nur in seiner bestimmungsgemäßen Art und Weise. Eine anderweitige Verwendung führt eventuell zu Beschädigungen am Produkt oder in der Umgebung des Produktes.
  - Ein Umbauen oder Verändern des Produktes beeinträchtigt die Produktsicherheit.
  - Öffnen Sie das Produkt niemals eigenmächtig und führen Sie Reparaturen nie selber aus!
  - Behandeln Sie das Produkt sorgfältig. Es kann durch Stöße, Schläge oder den Fall aus bereits geringer Höhe beschädigt werden.
  - Halten Sie das Produkt fern von Feuchtigkeit und extremer Hitze.
  - Lassen Sie keine Gegenstände aus Metall in dieses Gerät fallen.
  - Stellen Sie keine schweren Gegenstände auf dieses Gerät.
  - Reinigen Sie das Gerät nur mit einem trockenen Tuch.
  - Verwenden Sie ausschließlich vom Hersteller oder vom qualifizierten Fachhandel empfohlenes Zubehör.
- 
- Der Netzadapter kann mit Wechselstrom von 220 - 240 V betrieben werden.
  - Verwenden Sie einen geeigneten Steckeradapter, wenn der Stecker nicht in die Netzsteckdose passt.

### Die Gewährleistung verfällt bei Fremdeingriffen in das Gerät.

#### Kleine Objekte/Verpackungsteile (Plastikbeutel, Karton, etc.)

Bewahren Sie kleine Objekte (z.B. Schrauben und anderes Montagematerial, Speicherkarten) und Verpackungsteile außerhalb der Reichweite von Kindern auf, damit sie nicht von diesen verschluckt werden können. Lassen Sie kleine Kinder nicht mit Folie spielen. Es besteht Erstickungsgefahr!

#### Transport des Gerätes

Bitte bewahren Sie die Originalverpackung auf. Um ausreichenden Schutz beim Transport des Gerätes zu erreichen, verpacken Sie das Gerät in der Originalverpackung.

#### Reinigung der äußeren Oberfläche

Verwenden Sie keine flüchtigen Flüssigkeiten, wie Insektensprays. Durch zu starken Druck beim Abwischen können die Oberflächen beschädigt werden. Gummi- oder Plastikteile sollten nicht über einen längeren Zeitraum mit dem Gerät in Kontakt sein. Nutzen Sie ein trockenes Tuch.

## Technische Daten

Artikelnummer	10030155, 10030156
Stromversorgung	Netzteil 18V/1A (220V ~50/60Hz)
Lautsprecher	4 x 2" / 8Ω / 10W
Leistung	40W
Frequenzgang	60Hz - 20kHz
S/N Ratio	≥90dB
BT	2.1+EDR
Lieferumfang	Gerät, Netzteil, 3,5mm Aux-Kabel, 3,5mm Aux -> Cinch Kabel, Fernbedienung, Bedienungsanleitung

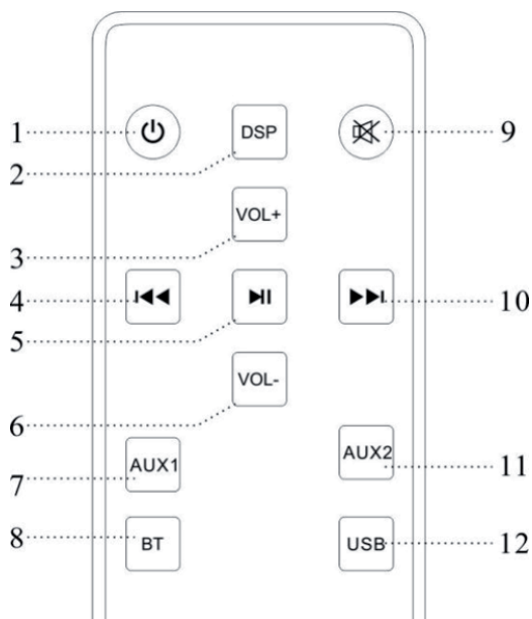
## Übersicht und Funktionen

### Bedienfeld



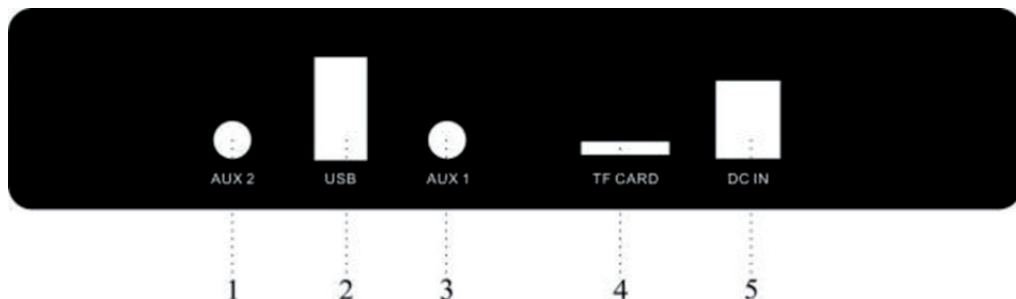
1	<b>Power / Play/Pause</b>	Gedrückt halten: Ein-/Ausschalten; kurz drücken: Play/Pause
2	<b>VOL-</b>	Gedrückt halten: Lautstärke verringern; kurz drücken: voriger Titel
3	<b>VOL+</b>	Gedrückt halten: Lautstärke erhöhen; kurz drücken: nächster Titel
4	<b>Source</b>	Mehrfach drücken für Wahl der Audio-Quelle

## Fernbedienung



1		Ein/Ausschalten
2	DSP	Mehrfach drücken für Auswahl des gewünschten DSP-Soundeffekts (Rock - Jazz - Classical - Cinema - Pop); gedrückt halten zum Abschalten des DSP-Soundeffekts
3	VOL+	
4		Voriger Titel
5		Play/Pause
6	VOL-	
7	Moduswahl:	AUX 1
8	Moduswahl:	BT
9		Stummschaltung ein/aus
10		Nächster Titel
11	Moduswahl:	AUX 2
12	Moduswahl:	USB (mehrfach drücken zum Wechsel zwischen USB und SD)

## Anschluss-Terminal



1	<b>AUX 2</b>	Schließen Sie externe Geräte (TV, DVD o.ä.) per AUX-Cinch-Kabel hier an.
2	<b>USB</b>	Anschluss für USB-Sticks oder zum Aufladen von Mobiltelefonen.
3	<b>AUX 1</b>	Schließen Sie hier externe Mediengeräte (MP3-Player, Smartphone, o.ä.) per 3,5mm-AUX-Kabel an.
4	<b>TF CARD</b>	Slot für SD-Karte
5	<b>DC IN</b>	Netzteilanschluss

## Bedienungshinweise

### BT

- Schalten Sie die Soundbar ein und wechseln Sie mit BT auf der Fernbedienung oder mit der SOURCE-Taste am Gerät in den BT-Modus. Das BT-Symbol auf dem Display beginnt zu blinken.
- Ihr BT-Gerät sollte sich im Umkreis von etwa 10m befinden. Aktivieren Sie BT auf dem Gerät und verbinden Sie mit AREAL BAR 150.
- Falls Sie zur Eingabe eines Passworts aufgefordert werden, tippen Sie „0000“ (viermal Null).
- Nach erfolgter Verbindung („pairing“) hört das BT-Symbol auf zu blinken und Sie können Audiodaten von Ihrem externen BT-Gerät abspielen.

### AUX1 & AUX2

#### AUX 1

Verbinden Sie externe Mediengeräte wie Smartphones, Laptops, MP3-Player o.ä. per AUX-Kabel mit dem AUX1-Eingang der Soundbar und schalten Sie per AUX1-Taste auf der Fernbedienung oder mit der SOURCE-Taste am Gerät in den AUX1-Modus. Die erfolgreiche Verbindung wird durch ein entsprechendes Icon auf dem Display angezeigt. Nutzen Sie Ihr Mediengerät zum Abspielen von Audiodaten.

## AUX2

Nutzen Sie das mitgelieferte AUX-Cinch-Kabel, um den Audio-Ausgang Ihres TV-Geräts, DVD-Players o.ä. mit dem AUX2-Eingang der Soundbar zu verbinden. Schalten Sie per AUX2-Taste auf der Fernbedienung oder mit der SOURCE-Taste am Gerät in den AUX2-Modus. Die erfolgreiche Verbindung wird durch ein entsprechendes Icon auf dem Display angezeigt. Nutzen Sie Ihr Mediengerät zum Abspielen von Audiodaten.

## USB & SD

Schließen Sie USB-Datenträger mit Audioinhalten (im MP3-Format) am USB-Port an und schalten Sie mit der USB-Taste auf der Fernbedienung oder mit der SOURCE-Taste am Gerät in den UST/SD-Modus. Das Abspielen beginnt automatisch, wenn kompatible Inhalte erkannt werden.

Stecken Sie Micro-SD-Karten mit Audioinhalten (im MP3-Format) in den SD-Slot ein (mit den Kontakt-Flächen nach unten) und schalten Sie mit der USB-Taste auf der Fernbedienung oder mit der SOURCE-Taste am Gerät in den UST/SD-Modus. Das Abspielen beginnt automatisch, wenn kompatible Inhalte erkannt werden.

Wechseln Sie mit der USB-Taste auf der Fernbedienung zwischen USB und SD, falls beide Datenträger verbunden sind. Sonst wird automatisch der jeweils verbundene Datenträger ausgelesen.

## Hinweise zur Entsorgung



**Elektroaltgeräte:** Befindet sich die diese Abbildung (durchgestrichene Mülltonne auf Rädern) auf dem Produkt, gilt die Europäische Richtlinie 2002/96/EG. Diese Produkte dürfen nicht mit dem normalen Hausmüll entsorgt werden. Informieren Sie sich über die örtlichen Regelungen zur getrennten Sammlung elektrischer und elektronischer Gerätschaften. Richten Sie sich nach den örtlichen Regelungen und entsorgen Sie Altgeräte nicht über den Hausmüll. Durch die regelkonforme Entsorgung der Altgeräte werden Umwelt und die Gesundheit ihrer Mitmenschen vor möglichen negativen Konsequenzen geschützt. Materialrecycling hilft, den Verbrauch von Rohstoffen zu verringern.

## Konformitätserklärung

Hersteller: CHAL-TEC GmbH, Wallstraße 16, 10179 Berlin, Deutschland

Dieses Produkt entspricht den folgenden Europäischen Richtlinien:

1999/05/EG (R&TTE)  
2011/65/EU (RoHS)



Dear Customer,

Congratulations on purchasing this product. Please read and follow these instructions, in order to avoid damaging the item. We do not cover any damages that may arise from improper use of the item or the disregard of the safety instructions.

## Safety advice

- Read all instructions before using.
- To protect against a fire, electric shock or personal injury, do not immerse cord, electric plugs or device in water or other liquids.
- Do not expose the appliance to extreme temperatures. The appliance shall be used in moderate climates.
- The use of attachments that are not recommended by the appliance manufacturer may result in fire, electric shock or personal injury.
- Do not open the unit by removing any cover parts. Do not attempt to repair the unit. Any repairs or servicing should be done by qualified personell only.
- **Only qualified persons may perform technical work on the product. The product may not be opened or changed.** The components cannot be serviced by the user. The manufacturer is not responsible for any radio or TV interference caused by unauthorized modifications.
- The appliance is not a toy. Do not let children play with it. Never let children insert foreign objects into the appliance.
- Never clean the surface of the device with solvents, paint thinners, cleansers or other chemical products. Instead, use a soft, dry cloth or soft brush.
- This appliance is to be used with 12V car power supply.
- Save these instructions.

**Small objects:** Keep small objects (i.e. screws, mounting material, memory cards etc.) and packaging out of the range of children. Do not let Children play with foil. Choking hazard!

**Transporting the device:** Please keep the original packaging. To gain sufficient protection of the device while shipment or transportation, make sure to put it back in its original packaging.

**Cleaning the surface:** Do not use any volatile liquids, detergents or the like. Use a clean dry cloth.

## Technical Data

Artikelnummer	10030155, 10030156
Stromversorgung	Netzteil 18V/1A (220V ~50/60Hz)
Lautsprecher	4 x 2" / 8Ω / 10W
Leistung	40W
Frequenzgang	60Hz - 20kHz
S/N Ratio	≥90dB
BT	2.1+EDR
Lieferumfang	Gerät, Netzteil, 3,5mm Aux-Kabel, 3,5mm Aux -> Cinch Kabel, Fernbedienung, Bedienungsanleitung

## Overview & Functions

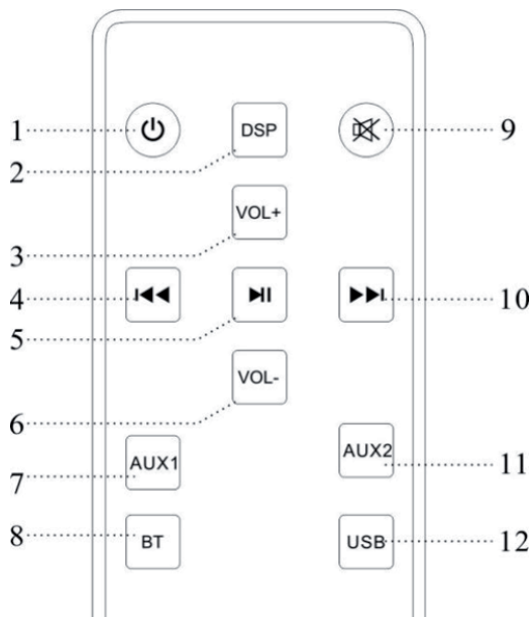
### Control Panel








1	<b>Power / Play/Pause</b>	Hold: Power on/off; press: Play/Pause
2	<b>VOL-</b>	Hold: decrease volume; press: previous track
3	<b>VOL+</b>	Hold: increase volume; press: skip track
4	<b>Source</b>	Press repeatedly to select input source

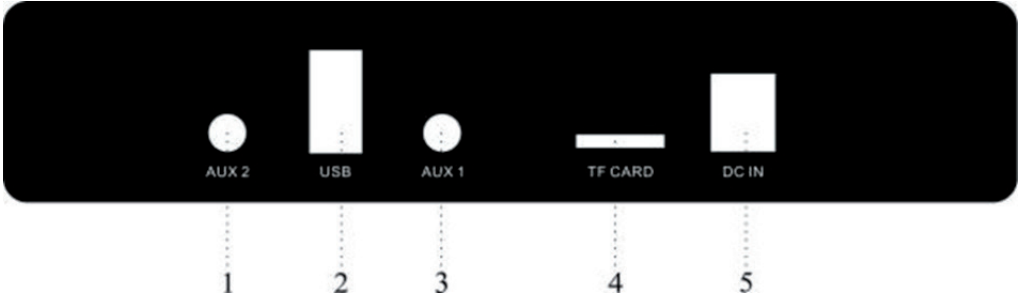


## Remote Control



1		Power on/off
2	DSP	Press repeatedly to select the desired DSP powered sound effect (Rock - Jazz - Classical - Cinema - Pop); hold to dismiss.
3	VOL+	
4		Previous track
5		Play/Pause
6	VOL-	
7	<b>Mode selection:</b>	AUX 1
8	<b>Mode selection:</b>	BT
9		Mute/un-mute
10		Skip track
11	<b>Mode selection:</b>	AUX 2
12	<b>Mode selection:</b>	USB (press repeatedly to switch USB / SD back and forth)

## Connection Terminal



1	<b>AUX 2</b>	Use the supplied AUX-RCA cable to connect external devices (TV, DVD, etc) here.
2	<b>USB</b>	Connect USB drives containing MP3 files here; use to charge mobile phones (5V)
3	<b>AUX 1</b>	Use the supplied audio cable to connect external media players here.
4	<b>TF CARD</b>	SD slot
5	<b>DC IN</b>	

## Operation

### BT

- Turn on the sound bar and then switch to Bluetooth Mode, the Bluetooth icon on the LED display will keep flashing;
- Keep the sound bar and Bluetooth enabled device within 20~30 feet or less of each other during pairing process. Different environments may affect the transmission distance;
- Set your mobile phone or the Bluetooth enabled device to search for Bluetooth devices;
- When the Bluetooth enabled finds the sound bar, select "Areal Bar 150" from the list of found devices;
- If required, enter the password "0000". Select OK or YES to pair the two units;
- After a successful pairing, the Bluetooth Indicator light will stop blinking.

### AUX1 and AUX2 Mode

#### AUX 1:

Keep the unit powered on. Plug one end of the 3.5 mm AUX cord to the headphone jack on your device. Plug the other end of the 3.5 mm AUX cord into the AUX1 jack on the sound bar. It successfully joins into the AUX Mode along with AUX1 icon lights up. Use the connected device's audio controls for music playback.

## AUX2:

Using a supplied 3.5mm AUX - to - RCA cable, connect the RCA end to "audio connectors" on your TV or DVD device, the other 3.5mm AUX end connected to "AUX2 connector". After that, it will enter in to AUX2 mode automatically with the AUX2 icon on the screen light up.

## USB Mode

Turn on the unit. Push USB disk with Mp3 music(s) into USB port, it will switch to USB Playback Mode and then start to play music automatically.

## TF Card Mode

Push the Micro SD card with Mp3 music(s) into the Micro SD card slot with the metal contacts facing down. The card will stick out of the slot about halfway. Waiting for a while, it will play music automatically.

## Environment Concerns



According to the European waste regulation 2002/96/EG this symbol on the product or on its packaging indicates that this product may not be treated as household waste. Instead it should be taken to the appropriate collection point for the recycling of electrical and electronic equipment. By ensuring this product is disposed of correctly, you will help prevent potential negative consequences for the environment and human health, which could otherwise be caused by inappropriate waste handling of this product. For more detailed information about recycling of this product, please contact your local council or your household waste disposal service.

## Declaration of Conformity

**Manufacturer: CHAL-TEC GmbH, Wallstraße 16, 10179 Berlin, Germany.**

This product is conform to the following European directives:

1999/05/EC (R&TTE)  
2011/65/EC (RoHS)

