

Bedienungsanleitung

Partypfanne

Art.-Nr. 61490



Inhalt

	Seiten
Vorwort	2
Vor der Inbetriebnahme	2
Grundlegende Sicherheitsvorschriften	2
Bezeichnung und Funktion der Teile	4
Bedienungsanleitung	4
Vorsichtsmassnahmen und Ratschläge	6
Automatischer Temperaturregler	7
Reinigung und Pflege	8
Hinweise zum Umweltschutz	8
Technische Daten	9
Garantie	10

Vorwort

Sehr geehrte Kundin, sehr geehrter Kunde,

bitte lesen Sie diese Bedienungsanleitung sorgfältig durch bevor Sie die Profi Party Pfanne in Betrieb nehmen.

Beachten Sie insbesondere die Hinweise zur Sicherheit auf den folgenden Seiten.

Bewahren Sie diese Anleitung zum späteren Nachschlagen auf, und geben Sie die Unterlagen an einen eventuellen Nachbesitzer weiter.

Vor der Inbetriebnahme

Kontrollieren Sie das Gerät auf sichtbare Schäden.

Die Netzanschlussleitung und der Stecker dürfen keine Schäden aufweisen. Bemerkten Sie einen Schaden, ist vor der Inbetriebnahme eine Kontrolle durch einen qualifizierten Kundendienst vorzunehmen.

Dieses Gerät ist für den Gebrauch im privaten Bereich (Haushaltseinsatz) konstruiert und leistungsmäßig ausgelegt.

Eine etwaige Nutzung im gewerblichen Einsatz fällt nur soweit unter die Garantie, wie es sich im Umfang mit der Beanspruchung einer privaten Nutzung vergleichen lässt. Es ist nicht für den weitergehenden, gewerblichen Gebrauch bestimmt.

Die Garantie erlischt bei unsachgemäßer Benutzung.

Grundlegende Sicherheitsvorschriften

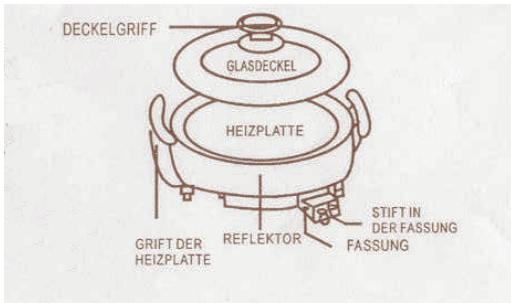
Das von Ihnen erworbene Produkt entspricht dem Stand der Technik und den anerkannten sicherheitstechnischen Regeln, trotzdem können Gefahren entstehen. Betreiben Sie bitte die Partypfanne nur in einwandfreiem Zustand und unter Beachtung dieser Bedienungsanleitung.

Achtung:

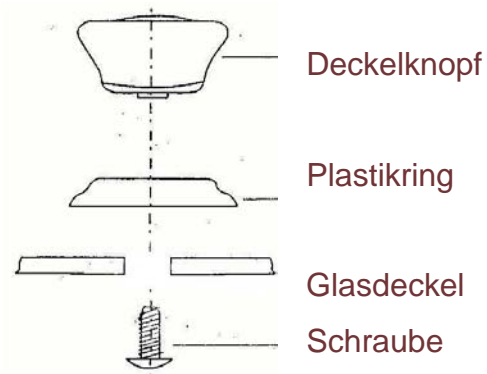
Um die Gefahr von Verletzungen oder elektrischem Schlag zu vermeiden, beachten Sie bitte folgendes:

- Alle Anweisungen aufmerksam lesen – Gerät nur an Wechselstrom 230 Volt anschließen.
- Dieses Gerät dient ausschließlich zur Benutzung im Haushaltsbereich
- Vorsicht: Heiße Oberflächen. Das Gerät nur an den vorgesehenen Griffen und Knöpfen anfassen.
- Elektrische Teile des Gerätes dürfen nicht in Wasser oder andere Flüssigkeiten eingetaucht werden.
- Kinder dürfen das Gerät nicht unbeaufsichtigt bedienen. Kinder erkennen nicht die Gefahren, die beim Umgang mit Elektrogeräten entstehen können.
- **WARNUNG:** Dieses Gerät sollte nicht von Personen (einschließlich Kindern) benutzt werden, die eingeschränkte physische, sensorische oder geistige Fähigkeiten aufweisen oder über mangelnde Erfahrung und/oder mangelndes Wissen verfügen, es sei denn, sie werden durch eine für ihre Sicherheit zuständige Person beaufsichtigt oder erhielten von ihr eine Einweisung, wie das Gerät zu benutzen ist.
- Um Gefährdungen zu vermeiden, das Gerät nicht benutzen, wenn Kabel, Stecker, oder das Gerät auf irgendeine andere Weise beschädigt wurde. Die defekten Teile müssen umgehend repariert oder ausgetauscht werden.
- Der Einsatz von Zubehörteilen, die nicht vom Hersteller empfohlen sind, kann zu Verletzungen oder zu Beschädigungen des Gerätes führen.
- Das Kabel darf nicht mit heißen Flächen in Berührung kommen.
- Nicht in die Nähe eines heißen Gas- oder Elektrobrenners oder in einen heißen Ofen stellen.
- Das mit Öl oder anderen heißen Flüssigkeiten gefüllte Gerät nicht bewegen oder transportieren.
- Immer zuerst den Temperaturregler am Gerät anbringen und dann den Stecker in die Steckdose stecken. Zum Ausschalten den Temperaturregler ganz nach links drehen, danach den Stecker aus der Steckdose ziehen.
- Das Gerät nur für den vorgesehenen Zweck verwenden.
- Diese Anweisungen sind unbedingt einzuhalten.

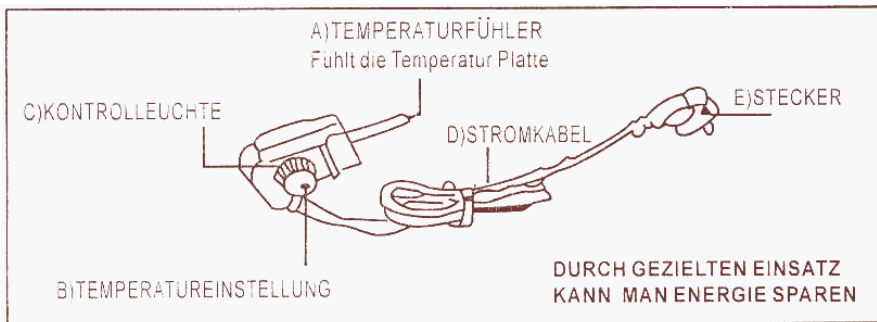
Bezeichnung der Teile



Montage des Deckelknopfes



Automatischer Temperaturregler

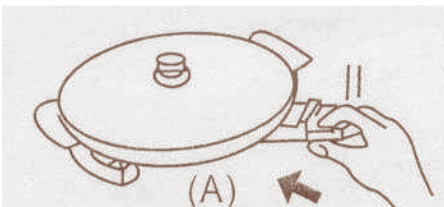


Bedienungsanleitung

Inbetriebnahme

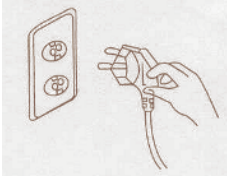
1.Einschalten

1.1 Zuerst die Temperatureinstellskala auf „OFF“ stellen und den automatischen Temperaturregler fest in die Fassung „A“ stecken.



Wenn der Temperaturregler nicht richtig eingesteckt ist, kann eine anormale Hitze auftreten, die zu Verletzungen oder zu Beschädigungen des Gerätes führen kann. Es ist sicherzustellen, dass der Temperaturregler richtig eingesteckt wird.

1.2 Dann den Stecker in eine 230 Volt-Schutzkontakt-Steckdose stecken.



1.3 Die Temperatureinstellskala je nach Speise einstellen.

Der Temperaturfühler sorgt für eine konstante Temperatur, d.h. während des gesamten Garvorgangs leuchtet die Kontroll-Leuchte auf und erlischt wieder.



Skaleneinstellung am Regler:

MIN= geringste Temperaturstufe=
Warmhaltefunktion

1-2 = Temperaturbereich bis ca. 100°C

3-4 = Temperaturbereich bis ca. 200°C

5 = maximaler Temperaturbereich bis ca. 240°C

Off = Heizung ist ausgeschaltet.

Vorsicht bei Schalterstellung „OFF“: Pfanne kann über einen längeren Zeitraum noch sehr heiß sein

2. Kochen

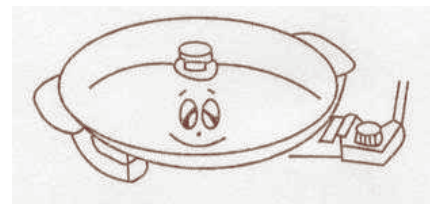
2.1 Nach dem Einschalten ca. 5 - 10 Minuten warten. Wenn die Kontrollleuchte erlischt, kann mit dem Kochen begonnen werden.

2.2 Wenn die Speise vollständig gegart ist, kann die Temperatur der Speise gehalten werden, indem der Temperaturregler zurück in Richtung 0 gedreht wird..

- Während des Gebrauchs können Knackgeräusche auftreten. Dies ist kein Defekt. Das Geräusch entsteht durch die Wärmedehnung des Heizers und der Heizplatte.
- Nicht die Hand unter den Reflektor legen, keinen brennbaren Stoff auf die Profi-Party-Pfanne legen.

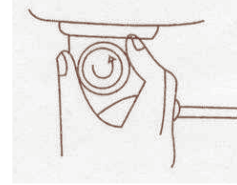
Gebrauch des Deckels

Den Deckel zum Dünsten und vorzugsweise für Pizza, Beefsteak, Grillen in Folie, Hamburger, Spiegelei, Pfannkuchen und andere gebratene Gerichte verwenden. Dadurch entsteht ein milder Geschmack. Beim Rösten von Speisen tritt zwischen der Heizplatte und dem Deckel Dampf aus. Vorsicht beim Entfernen des Deckels.



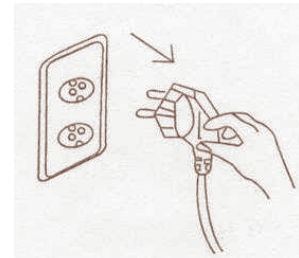
3. Nach dem Gebrauch

3.1 Nach dem Gebrauch sicherstellen, dass die Temperatureinstellskala auf „0“ steht.

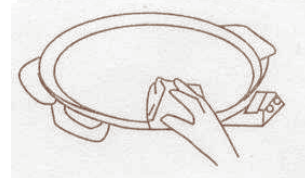


3.2 Erst den Stecker aus der Steckdose ziehen und dann den automatischen Temperaturregler aus der Heizplatte entfernen.

Vorsicht: Da der Temperaturfühler des Temperaturreglers nach dem Gebrauch der Heizplatte noch sehr heiß sein kann, lassen Sie diese vor dem Entfernen des Temperaturreglers erst abkühlen.



3.3 Nach dem Abkühlen den Eintritt der Fassung mit der Handfläche abdecken um zu vermeiden, dass Wasser eintritt. Die Heizplatte mit einem weichen Schwamm abwaschen.



Vorsichtsmaßnahmen bei der Handhabung der Heizplatte

Die Oberfläche der Heizplatte ist antihafbeschichtet, daher ist folgendes zu beachten:

Bei unsachgemäßer Handhabung entfällt die Garantie.

- Keinen scharfen Schieber aus Metall verwenden
- Die Speise nicht mit einem Messer auf der Oberfläche schneiden
- Den automatischen Temperaturregler nicht auf die Heizplatte legen. Er darf nicht mit der Heizplatte in Berührung kommen.
- Kein Reinigungsmittel (außer Spülmittel), Nylonbürste oder Metallbürsten verwenden. Die Oberfläche der Heizplatte könnte beschädigt werden.
- Die Platte muss nach jedem Gebrauch mit einem leicht angefeuchteten Tuch gereinigt werden. Speisenreste oder Fett, das auf der Fläche angebacken ist, führt zu Anhaften oder Einbrennen

Vorsichtsmassnahmen und Ratschläge

Wichtige Informationen zur Sicherheit. Die folgenden Vorsichtsmaßnahmen sind unbedingt einzuhalten, um elektrischen Schlag, Feuer oder Funktionsausfall zu vermeiden.

Überhitzung des Stromkabels

- Sicherstellen, dass die Stromversorgung 230 V Wechselstrom ist. Nach dem Gebrauch immer den Stecker ziehen. Nicht zusammen mit anderen starken Geräten im gleichen Stromkreislauf verwenden.

Sorgfältiger Umgang mit dem Stromkabel

- Das Stromkabel darf nicht übermäßig gebogen werden, da es sonst beschädigt wird.
- Beim Herausziehen des Kabels am Stecker und nicht an der Schnur ziehen.

Die Pfanne nicht in Wasser tauchen

- Die Heizplatte nicht im Wasser reinigen
- Nach dem Reinigen erst wieder benutzen, wenn das Gerät vollkommen trocken ist.

Die Pfanne darf nicht an folgenden Orten betrieben werden:

- An einer unstabilen Stelle oder auf brennbarem Material (z.B. Zeitung, PVC-Tischdecke, Bodenbelag, usw.)
- Sicherstellen. Dass sich die Heizplatte min. 15cm von der Wand, von Möbeln, PVC-Tischdecken o.ä. entfernt befindet.

Vorsicht beim Abheben des Pfannendeckels

- Es kann heißer Dampf entstehen, Gesicht und Hände fernhalten

Automatischer Temperaturregler

- Der automatische Temperaturregler ist ein hochempfindliches Teil, daher aufpassen, dass er nicht herunterfällt, Stöße erleidet oder stark erschüttert wird.
- Immer nur den automatischen Temperaturregler verwenden, der zu diesem Gerät mitgeliefert wurde. Niemals einen anderen Regler verwenden.
- Beim Einstecken des automatischen Temperaturreglers sicherstellen, dass er auch richtig eingesteckt ist. Beim Entfernen nicht am Kabel, sondern am Stecker des Temperaturreglers ziehen. Keine übermäßige Kraft anwenden oder biegen.
- Temperaturfühler und Stift der Fassung sauber halten.
- Wenn der automatische Temperaturfühler beschädigt oder überhitzt ist, sofort ausschalten und den Gebrauch beenden. Nicht selbst nachsehen. Das Gerät zum nächsten Vertragshändler zur Reparatur bringen.
- Vor dem Einsetzen oder Entfernen des automatischen Temperaturreglers sicherstellen, dass die Skala des automatischen Temperaturreglers auf „OFF“ steht, ansonsten kann es zu Überhitzung oder Ausfall kommen.

Reinigung und Pflege nach dem Gebrauch

Nach dem Gebrauch ist die Profi-Party-Pfanne wie folgt zu reinigen:

Bezeichnung	Methode	Anmerkung
Heizplatte	Bratrückstände nach dem Gebrauch - im warmen Zustand - mit einem weichen Tuch oder einem Papiertuch entfernen.	1. keine Reinigungsmittel (außer Spülmittel), Nylonbürste oder Metallbürste verwenden. Die Heizplatte kann dadurch beschädigt werden.
Übermäßige Verschmutzung	Nach dem Abkühlen die Fassung abdecken, um zu vermeiden, dass Wasser eintritt und die Heizplatte dann mit einem weichen Tuch und etwas Spülmittel reinigen.	Die Heizplatte nicht in Wasser tauchen oder mit Wasser waschen, wenn die Platte noch heiss ist. (Unfall- und Verletzungsgefahr)
Bezeichnung	Methode	Anmerkung
Deckel	Mit weichem Schwamm und ein wenig Spülmittel reinigen.	Keinen Verdünner, Benzin, Reinigungsmittel (außer Spülmittel) oder chemisch behandelte Tücher verwenden. Die Oberfläche wird sonst beschädigt.
Automatischer Temperaturregler	Mit weichem Papiertuch oder trockenem, weichen Tuch reinigen.	Den Bausatz des automatischen Temperaturreglers nie reinigen. Es kann sonst zu elektrischem Schlag oder Brand kommen.

Hinweise zum Umweltschutz

Entsorgen Sie die Verpackung sortenrein.

Dieses Produkt darf am Ende seiner Lebensdauer nicht über den normalen Haushaltsabfall entsorgt werden, sondern muss an einem Sammelpunkt für das Recycling von elektrischen und elektronischen Geräten abgegeben werden.

Das Symbol auf dem Produkt, in der Gebrauchsanleitung oder auf der Verpackung weist darauf hin.



Die Werkstoffe sind gemäß ihrer Kennzeichnung wiederverwertbar. Mit der Wiederverwendung, der stofflichen Verwertung oder anderen Formen der Verwertung von Altgeräten, leisten Sie einen wichtigen Beitrag zum Schutze unserer Umwelt. Bitte fragen Sie bei Ihrer Gemeindeverwaltung nach der zuständigen Entsorgungsstelle.

Technische Daten

Bezeichnung	Ellrona Profi-Party-Pfanne
Artikel-Nr.	61490
Leistung	1500 Watt
Temperatur:	Max. 240°C
Anschluss:	220 - 240V~50Hz

Änderungen vorbehalten

Wir gewähren Ihnen auf den Ellrona Profi-Party-Pfanne

**2 Jahre
GARANTIE**

Für dieses Produkt übernehmen wir beginnend vom Verkaufsdatum 24
Monate

Garantie für Mängel, die auf Fertigungs- oder Werkstofffehler zurückzuführen sind. Ihre gesetzlichen Gewährleistungsansprüche nach §439 ff. BGB-E bleiben hiervon unberührt. In der Garantie nicht enthalten sind Schäden, die durch unsachgemäße Behandlung oder Einsatz entstanden sind, sowie Mängel, welche die Funktion oder den Wert des Gerätes nur geringfügig beeinflussen. Weitergehend sind Verschleißteile, Transportschäden, soweit wir dies nicht zu verantworten haben, sowie Schäden, die durch nicht von uns durchgeführte Reparaturen entstanden sind, vom Garantieanspruch ausgeschlossen.

Bei berechtigten Reklamationen werden wir das mangelhafte Gerät nach unserer Wahl reparieren oder gegen ein mängelfreies Gerät austauschen.

Offene Mängel sind innerhalb von 14 Tagen nach Lieferung anzuzeigen.
Weitere Ansprüche sind ausgeschlossen.

Zur Geltendmachung eines Garantieanspruches setzen Sie sich bitte vor einer Rücksendung (immer mit Kaufbeleg) mit uns in Verbindung.



Elron GmbH
Am Sorpesee 85
59486 Sundern
Kundenservice: 0049/(0) 2921 9819848
info@ellrona.de

Reparaturen, die nicht der Garantiepflicht unterliegen,
werden billigst berechnet.

Operating Instructions

Profi Party Pan

Order No. 61490



Content

	Page
Foreword	12
Prior to Commissioning	12
General Safety Regulations	12
Description and functioning of the parts	13
Instructions for use	14
Precautions and advice	16
Automatic temperature controller	17
Cleaning, care and maintenance	18
Disposal	19
Technical Data	19
Guarantee	20

Foreword

Dear Customer,

Please read these operating instructions carefully before commissioning the Profi Party Pan.

Please especially observe the safety notices on the following pages.

Keep these instructions for future reference and pass them on if you give the device away to someone else.

Prior to commissioning

Check the device for visible damage.

The power connections and the plug may not show any damages. If you detect damage, have the device checked by a qualified technician prior to putting it into operation in order to avoid any danger.

This device is designed for private (domestic) use and its power is rated accordingly. Any professional use is only covered by the warranty in as far as it is comparable with the demands of private use. It is not intended for any further professional use. Improper use voids the warranty.

General safety regulations

The product you have purchased corresponds to the latest state of technology and the accepted safety regulations, still there are potential risks. Only operate the Profi Party Pan in an immaculate condition and observe these operating instructions!

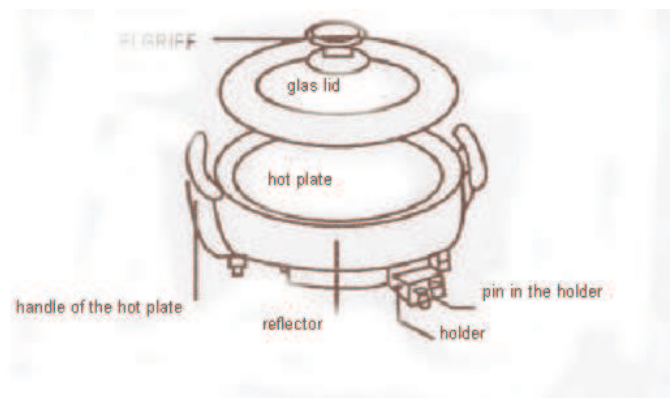
Attention:

In order to prevent possible injuries or electric shock, please observe the following:

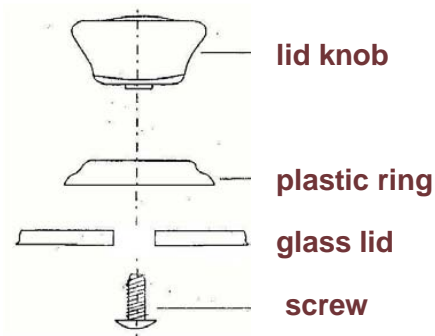
- Please read all instructions carefully – Plug in the appliance only at alternating current (AC) 230 volt.
- The device is exclusively designed for home use.
- Attention: Hot surface areas. Touch the appliance only at the intended handles and knobs.

- Do not submerge the device in water or other liquids and do not wash it in the dishwasher.
- Do not leave the device unsupervised during operation. Keep children and other incompetent persons as well as persons under influence of drugs or alcohol away from the device. They are unaware of the hazards involved if electrical appliances are handled incorrectly.
- **WARNING:** This appliance is not intended for use by persons (including children) with limited physical, sensory or mental abilities or who lack the necessary experience and/or skills unless these persons act under the supervision of a person responsible for their safety or they were instructed by such a person on how to use the appliance.
- Check the mains connection cable for damage from time to time. Never operate the device when the cable is damaged. If the mains connection cable shows defects, let a qualified electrician exchange it in order to avoid any danger.
- Do not use attachments not recommended; specifically any attachments not provided with the unit. It can cause serious injuries or it can cause damages to the device.
- Keep the power cord away from hot appliance parts or other heat sources.
- Avoid the contact close to gas burner or electric burner. Do not put it in a hot oven.
- Do not move or transport the appliance with hot oil or other hot liquids in it.
- First put the temperature controller at the appliance and then plug in the appliance. To turn off the temperature controller rotate counterclockwise and then plug off the appliance out of the outlet.
- Only use the appliance for its intended purpose.
- It is absolut necessary to follow these uses.

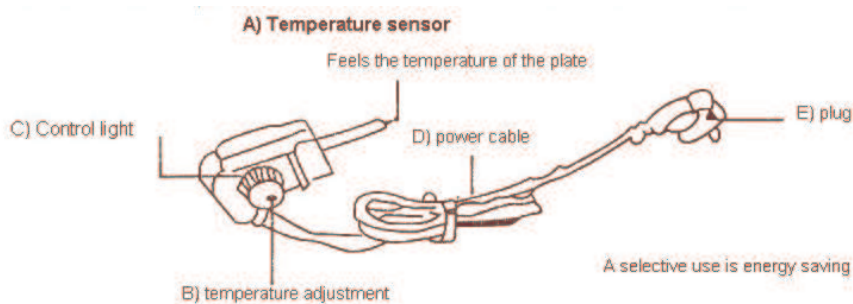
Description of the parts



Assembling the lid knob



Automatic temperature controller

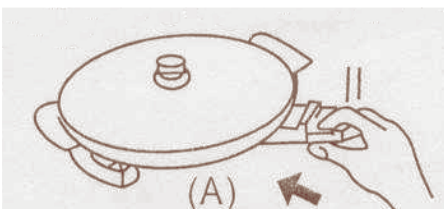


Instructions for use

Starting

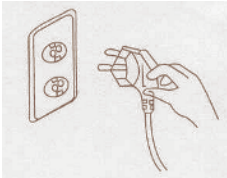
1. Switch-On

1.1 First of all put the temperature adjust scale to the position „OFF“ and then assert the automatic temperature controller in the holder „A“



If the temperature controller isn't fixed properly, a very high temperature can arise which can cause injuries or damages to the appliance. Please ensure that the temperature controller is plugged in correctly.

1.2 Then put the plug in a 230 volt safety-contact power outlet.



1.3 Please use the temperature adjust scale different concerning the meal you are preparing. The temperature sensor is designed to maintain the temperature, this means, during the whole preparation the control lamp will flash up and the light will turn off from time to time.



Scale setting at the controller

- Min = least temperature level = keep warm function
- 1-2 = temperature range up to 100°C approx.
- 3-4 = temperature range up to 200°C approx.
- 5 = max. temperature range up to 240°C approx.
- Off = heating is off

Caution: In position "Off" the pan can still be extremely hot over a longer period

2. Cooking

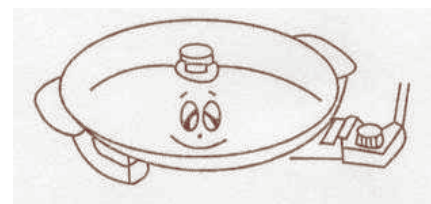
2.1 Please wait 5 – 10 minutes after you have switched on the device. If the control light has turned out you can start with the cooking.

2.2 If the food is cooked completely you can maintain the temperature of the food by turning the temperature controller back to the position „0“.

- During the use of this appliance pops can occur. This is not a malfunction. Due to the thermal expansion of the heater and of the hot plate these pops arise.
- Do not lay your hand under the reflector; do not lay any inflammable material on the Profi Party Pan.

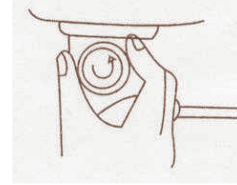
Use of the lid

Use the lid to steam your food and especially for pizza, beef steak, barbecue in foil, hamburger, fried egg, pancake and other fried food. Thus you receive a very smooth taste. When roasting steam arise between hot plate and lid. Be careful when opening the lid.



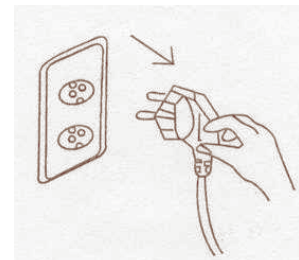
3. After the use

3.1 Please be ensure that the temperature adjust scale is in position „0“ after the use.

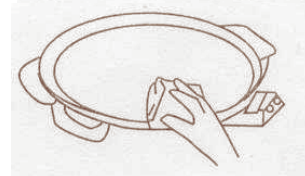


3.2 Unplug the appliance before removing the temperature controller out of the hot plate.

Caution: Allow the temperature controller to cool down before removing it. After the use of the hot plate it can be very hot.



3.3 After the cooling cover the access in the holder with your palm. Avoid the entrance of water. The hot plate can be cleaned with a soft cloth.



Precautions by the use of the hot plate

The surface of the hot plate is coated. Please take notice of the following tips:

The Warranty shall be rendered invalid by use for purposes other than those described herein:

- Do not use a sharp metal pusher
- Do not cut the food with a knife on the surface.
- Do not put the automatic temperature controller on the hot plate. It must not come into contact with the hot plate.
- No cleansing agents (except liquid soap), nylon brushes or metallic brushes must be used as the surface of the hot plate could be damaged.
- Always clean the plate after having used it with a damp cloth as food leftovers or oil stuck to the surface could adhere or bind.

Safety advise

Important safety information. The following precautions should absolutely be observed to prevent electric shock, fire or failure.

Overheating of the electric cable

- Please make sure that the power supply is 230 volt alternating current. Always unplug after use. Do not use the appliance in connection with other powerful appliances in the same electric circuit.

Careful handle of the electric cable

- The electric cable must not be bended to avoid any damages.
- When turning off the appliance pull the plug and not the power cord.

Do not dip the frying pan into water.

- The hot plate should not be cleaned in water.
- After cleaning the frying pan may only be used when it is completely dry.

The frying pan should not be operated in the following places:

- On instable places or on inflammable material (e. g. newspaper, pvc tablecloth, floor covering, etc.
- Make sure that the hot plate is at least 15 cm away from the wall, from furniture, pvc tablecloth etc.

Be cautious when lifting the frying pan lid.

- Do not come too close to the frying pan with your face and hands as hot steam may be produced.

The automatic temperature controller

The automatic temperature controller is a highly sensitive part. Therefore, it is advisable to make sure that it does not fall down, be pushed or be shaken.

Only use the automatic temperature controller which has been supplied with the appliance. Never use a different controller.

When connecting the automatic temperature controller make sure that it has been plugged in correctly. Do not pull the cable but the plug of the temperature controller. Do not handle with exaggerated force or bend.

Always keep the temperature controller and the pin of the holder clean.

Turn off and immediately stop using the automatic temperature controller in case it is damaged or overheated. Do not check yourself. Take the appliance to the next authorised dealer and have it repaired

Before using or removing the automatic temperature controller make sure that the scale is turned off as it may otherwise lead to overheating or failure.

Cleaning, care and maintenance

After the use the Profi Party Pan has to be cleaned as follows:

name	method	note
Hot plate	Remove residues from cooking, after the preparation by using a soft cloth or a tissue while the hot plate is still warm.	Do not use any cleansing agents (except liquid soap), nylon brushes or metallic brushes. The hot plate can be damaged. Do not submerge the hot plate in water or do not wash it with water while the plate is still hot (risk of accident and risk of injury)
Excessive dirt	After cooling down cover the holder to avoid that water enters. After that clean the hot plate with a soft cloth and a little dish liquid.	
Lid	Clean it with a soft sponge and with a little dish liquid.	Do not use thinner, benzin, cleansing agents (except dish liquid) or chemically treated cloths. The surface will be damaged.
Automatic temperature controller	Clean it with a soft tissue or a dry, soft cloth	In order to prevent an electric shock or a fire do not clean the construction set of the automatic temperature controller.

Disposal



Dispose of the packaging in the proper manner.

If at any time in the future you should need to dispose of this product please note that Waste electrical products should not be disposed of with household waste. Please recycle where facilities exist. Check with your Local Authority or retailer for recycling advice.

(Waste Electrical and Electronic Equipment Directive)

Technical data

Name	Ellrona Profi Party Pan
Item no.	61490
Power:	1500 watt
Temperature:	Max. 240°C
Connection:	220 - 240V, 50 Hz

Changes reserved

For the Ellrona Profi Party Pan we grant a

**Guarantee
of 2 years**

For this device we grant a guarantee of 24 months, starting with the date of sale

regarding defects due to faulty manufacture or material. Your legal warranty claims according to §439 ff. BGB-E are not affected by this. This guarantee does not accept defects due to inappropriate treatment or use as well as defects which do not influence the function or the value of the Profi Party Pan essentially. Further on we do not grant a guarantee for wear parts or damage in transit as well as for defects due to repairs which have not been effected by us.

In case of legitimate claims we will decide whether to repair the device or to send you a new one.

Apparent defects have to be indicated within 14 days after delivery. Additional claims will not be accepted.

In order to assert your warranty claims please contact us before sending the device together with the sales slip.



Elron GmbH
Am Sorpesee 85
59486 Sundern
customer service: 0049/(0)2921 9819848
info@ellrona.de

Repairs beyond any guarantee claim will be charged as low as possible.

CE-Konformitätserklärung

(Declaration of conformity/ Déclaration de conformité/
Dichiarazione de conformita)

Wir / Nous / We / Noi

erklären in alleiniger Verantwortung, dass das Produkt
déclarons sous notre propre responsabilité que le produit
declare on our own responsibility that the following product
dichiariamo sotto propria responsabilità che il prodotto

Partypfanne

Art. Nr.61490, Modell XDE-4042

EAN: 40 47849 61490 2

allen Anforderungen folgender EU-Richtlinien entspricht:

remplit toutes les exigences de les directives suivantes

meets all the provisions of the following directives

adempie a tutte le esigenze della direttivas seguenti

Niederspannungsrichtlinie: 2006/95/EG
EMV-Richtlinie: 2004/108/EG

und dass folgende harmonisierte und/oder nationale und/oder internationale
Normen (oder Teile/Abschnitte hieraus) zur Anwendung gelangten:

Normes harmonisées, nationales / internationales appliquées:

Applied harmonized, national / international standards:

Norme armonizzate, nazionali / internazionali applicate:

EN 60335-1:2002;A1;A11 ;;A12 ;A2

EN 60335-2-13:2003;A1

EN 50366:2003;A1;

EN 55014-1:2000+A1+A2

EN 55014-2:1997+A1

EN 61000-3-2:2000+A2

EN 61000-3-3:1995+A1

Arnsberg, den 01.06.2008



Bernd Braukmann (Dipl. Ing. FH)
Geschäftsführer