

DE  
exQUISIT

Bedienungsanleitung

# Geschirrspüler

GSP 206

WICHTIGES DOKUMENT! BITTE MIT KAUFBELEG AUFBEWAHREN

Sehr geehrte Kundin, sehr geehrter Kunde

Wir danken Ihnen für den Kauf unseres Gerätes. Sie haben gut gewählt. Ihr Exquisit-Gerät wurde für den Einsatz im privaten Haushalt gebaut und ist ein Qualitätserzeugnis, das höchste technische Ansprüche mit praxisgerechtem Bedienkomfort verbindet wie andere Exquisit-Geräte auch, die zur vollen Zufriedenheit ihrer Besitzer in ganz Europa im Einsatz stehen.

## Inhaltsverzeichnis

<b>1</b>	<b>EINLEITUNG .....</b>	<b>3</b>
<b>2</b>	<b>UMWELTSCHUTZ.....</b>	<b>4</b>
<b>3</b>	<b>GEBRAUCHS- UND SICHERHEITSHINWEISE.....</b>	<b>4</b>
3.1	Sicherheitshinweise .....	4
3.2	Erklärung der Sicherheitshinweise .....	5
3.3	Allgemeine Sicherheitshinweise .....	5
3.4	Sicherheit von Kindern .....	6
<b>4</b>	<b>BESTIMMUNGSGEMÄSSE VERWENDUNG.....</b>	<b>6</b>
<b>5</b>	<b>GERÄT AUSPACKEN.....</b>	<b>7</b>
<b>6</b>	<b>BESCHREIBUNG DES GERÄTES.....</b>	<b>7</b>
6.1	Bedienelemente .....	7
6.2	Gerätebeschreibung.....	7
6.3	Lieferumfang .....	8
<b>7</b>	<b>INSTALLATION.....</b>	<b>9</b>
7.1	Aufstellen .....	9
7.2	Wasseranschluss.....	9
7.3	Wasserablaufanschluss .....	10
<b>8</b>	<b>VOR DER ERSTEN INBETRIEBNAHME .....</b>	<b>11</b>
8.1	Reinigungsmittel .....	11
<b>9</b>	<b>LISTE DER PROGRAMME .....</b>	<b>21</b>
<b>10</b>	<b>EINSCHALTEN DES GERÄTES .....</b>	<b>22</b>
10.1	Starten eines Spülprogramms.....	22
10.2	Programmwechsel.....	22
<b>11</b>	<b>VERGESSEN, EIN GESCHIRRTTEIL EINZULEGEN?.....</b>	<b>23</b>
<b>12</b>	<b>SPÜLPROGRAMMENDE .....</b>	<b>23</b>

<b>13</b>	<b>WARTUNG UND PFLEGE .....</b>	<b>23</b>
13.1	Reinigen des Filters .....	24
13.2	Reinigung des Geschirrspülers .....	26
13.3	Reinigen der Sprüharme .....	26
13.4	Reinigen der Tür.....	26
13.5	Schutz vor Einfrieren .....	27
13.6	Demontage.....	27
<b>14</b>	<b>BEVOR SIE DEN KUNDENDIENST ANRUFEN.....</b>	<b>28</b>
<b>15</b>	<b>FEHLERMELDUNGEN.....</b>	<b>31</b>
<b>16</b>	<b>KUNDENDIENST.....</b>	<b>31</b>
<b>17</b>	<b>ALLGEMEINE GARANTIEBEDINGUNGEN.....</b>	<b>32</b>
<b>18</b>	<b>WEITERE PRODUKTDATEN .....</b>	<b>34</b>
<b>19</b>	<b>CE-KONFORMITÄTSERKLÄRUNG.....</b>	<b>35</b>
<b>20</b>	<b>PRODUKTDATENBLATT FÜR GESCHIRrspÜLER .....</b>	<b>36</b>

## 1 Einleitung

Dieses Gerät entspricht den geltenden EG-Sicherheitsbestimmungen in Bezug auf elektrische Apparate. Es wurde nach Stand der Technik gefertigt und zusammengebaut.

Bevor Sie das Gerät in Betrieb nehmen lesen Sie diese Gebrauchsanweisung aufmerksam durch. Sie enthält wichtige Sicherheitshinweise für die Installierung, den Betrieb und den Unterhalt des Gerätes. Eine unsachgemäße Verwendung des Gerätes kann gefährlich sein, insbesondere für Kinder.

Bewahren Sie die Gebrauchsanweisung zum späteren Nachschlagen auf. Geben Sie sie an eventuelle Nachbesitzer weiter..

Bei Fragen zu Themen, die in dieser Bedienungsanleitung für Sie nicht ausführlich genug beschrieben sind oder eine neue Bedienungsanleitung wünschen, kontaktieren Sie den Kundendienst Deutschland Tel.0 29 44-9716 791.

## 2 Umweltschutz

Entsorgung



Dieses Gerät ist ausgezeichnet lt. Vorgabe der Europäischen Entsorgungsvorschrift

20012 / 19 / EU

Sie stellen sicher, dass das Produkt ordentlich entsorgt wird. Durch die umweltfreundliche Entsorgung stellen Sie sicher, dass eventuelle gesundheitliche Schäden durch Falschentsorgung vermieden werden.

Das Symbol der Tonne auf dem Produkt oder den Begleitpapieren zeigt an, dass dieses Gerät nicht wie Haushaltsmüll zu behandeln ist. Stattdessen soll es dem Sammelpunkt zugeführt werden für die Wiederverwertung von elektrischen und elektronischen Gerätschaften.

Die Entsorgung muss nach den jeweils örtlich gültigen Bestimmungen vorgenommen werden. Für weitere Informationen wenden Sie sich an Ihre örtliche Behörde oder Entsorgungsfirma.

Machen Sie ausgediente Altgeräte vor der Entsorgung unbrauchbar:


Kinder können Gefahren, die im Umgang mit Haushaltsgeräten liegen, oft nicht erkennen. Sorgen Sie deshalb für die notwendige Aufsicht und lassen Sie Kinder nicht mit dem Gerät spielen.

## 3 Gebrauchs- und Sicherheitshinweise

### 3.1 Sicherheitshinweise

Alle Sicherheitshinweise in dieser Gebrauchsanweisung sind mit einem Warnsymbol versehen. Sie weisen frühzeitig auf mögliche Gefahren hin. Diese Informationen sind unbedingt zu lesen und zu befolgen.

### 3.2 Erklärung der Sicherheitshinweise

	<p><b>WARNUNG</b> bezeichnet eine gefährliche Situation, welche bei Nichtbeachtung zum Tod oder zu schwerwiegenden Verletzungen führen kann!</p>
---	--

	<p><b>VORSICHT</b> bezeichnet eine gefährliche Situation, welche bei Nichtbeachtung zu leichten oder mäßigen Verletzungen führen kann!</p>
---	--

<p><b>WICHTIG</b> Bezeichnet eine Situation, welche bei Nichtbeachtung erhebliche Sach- oder Umweltschäden bewirken kann.</p>	
---	--


### 3.3 Allgemeine Sicherheitshinweise


- Im Notfall sofort den Stecker aus der Steckdose ziehen.
- Den Stecker nicht am Kabel aus der Steckdose ziehen.
- Vor jedem Reinigungs- oder Wartungseingriff den Stecker aus der Steckdose ziehen.
- Ein beschädigtes Stromversorgungskabel muss unverzüglich durch den Lieferanten, Fachhändler oder Kundendienst ersetzt werden. Wenn Kabel oder Stecker beschädigt sind, dürfen Sie das Gerät nicht mehr benutzen um Gefährdungen zu vermeiden.
- Ausser den in dieser Gebrauchsanweisung beschriebenen Reinigungs- und Wartungsarbeiten dürfen keine Eingriffe am Gerät vorgenommen werden.
- Lassen Sie die Gerätetür niemals offen nach dem Sie die Geschirrspülmaschine ein- /ausgeräumt haben um eine mögliche Stolperfalle auszuschliessen.
- Für Geschirrspülmaschinen mit Ventilationsöffnungen darf die Öffnung nicht durch Teppichböden verstopft werden.

- Für den Wasseranschluss schließen Sie nur neuwertige Schläuche verwenden

	<p><b>WARNUNG</b></p> <p>Fassen Sie den Stecker am Elektrokabel beim Einstecken und Herausziehen nie mit feuchten oder nassen Händen an. Es besteht Lebensgefahr durch Stromschlag!</p>
---	---

### 3.4 Sicherheit von Kindern

	<p><b>WARNUNG</b></p> <p>Verpackungsteile (z. B. Folien, Styropor) können für Kinder gefährlich sein. Erstickungsgefahr! Verpackungsmaterial von Kindern fernhalten.</p>
---	--

	<p><b>WARNUNG</b></p> <p>Dieses Gerät kann von Kindern ab 8 Jahren und darüber sowie von Personen mit verringerten physischen, sensorischen oder mentalen Fähigkeiten oder Mangel an Erfahrung und Wissen benutzt werden, wenn sie beaufsichtigt oder bezüglich des sicheren Gebrauchs des Gerätes unterwiesen wurden und die daraus resultierenden Gefahren verstehen. Kinder dürfen nicht mit dem Gerät spielen. Reinigung und Benutzer Wartung dürfen nicht von Kindern ohne Beaufsichtigung durchgeführt werden</p>
---	---

- Halten Sie Kinder von Reiniger und Klarspüler fern. Diese können Verätzungen in Mund, Rachen und Augen verursachen oder zum Ersticken führen.
- Halten Sie Kinder vom geöffneten Geschirrspüler fern. Das Wasser im Spülraum ist kein Trinkwasser, es könnten sich noch Reste von Reiniger darin befinden

## 4 Bestimmungsgemäße Verwendung

Der Geschirrspüler ist für die Verwendung im Haushalt bestimmt. Er eignet sich zum Reinigen von Geschirr. Jede darüber hinaus gehende Verwendung gilt als nicht bestimmungsgemäss. Wird das Gerät zweckentfremdet oder anders als in dieser Gebrauchsanweisung beschrieben bedient, kann vom Hersteller keine Haftung für eventuelle Schäden übernommen werden.

Zur bestimmungsgemässen Verwendung gehört auch die Einhaltung der vom Hersteller vorgeschriebenen Betriebs- und Wartungsbedingungen. Umbauten oder Veränderungen an dem Geschirrspüler sind aus Sicherheitsgründen nicht zulässig.

## 5 Gerät auspacken

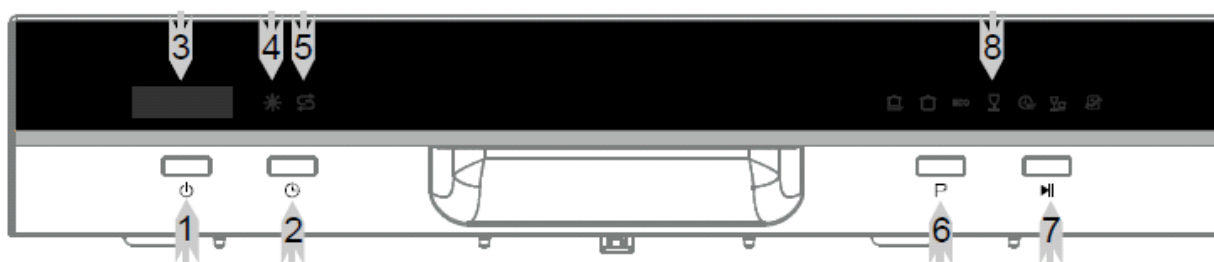
Die Verpackung muss unbeschädigt sein. Überprüfen Sie den Geschirrspüler auf Transportschäden. Ein beschädigtes Gerät darf auf keinen Fall in Betrieb genommen werden. Wenden Sie sich im Schadensfall an den Lieferanten.

### Transportschutz entfernen

Das Gerät sowie Teile der Innenausstattung sind für den Transport geschützt. Entfernen Sie alle Klebebänder auf der rechten und linken Seite der Gerätetür. Kleberückstände können Sie mit Reinigungsbenzin entfernen. Entfernen Sie alle Klebebänder und Verpackungsteile auch aus dem Inneren des Gerätes.

## 6 Beschreibung des Gerätes

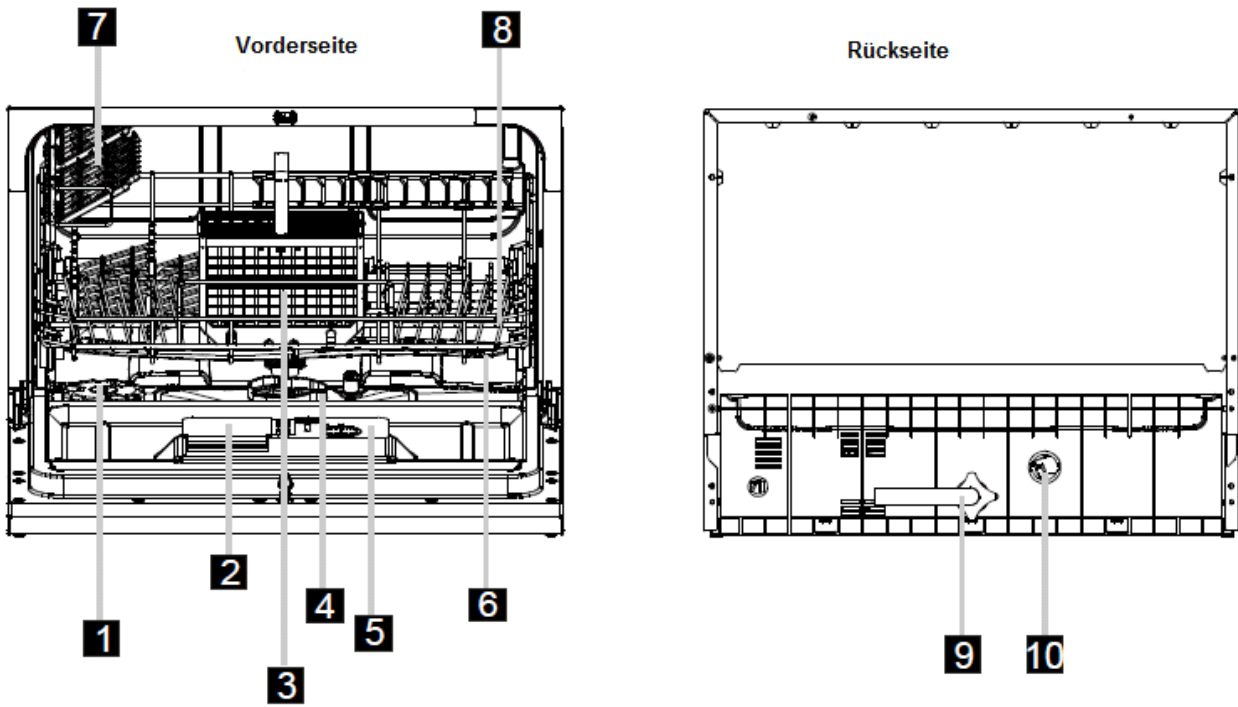
### 6.1 Bedienelemente



- 1 Ein / Ausschalttaste
- 2 Startzeitverzögerungstaste
- 3 Anzeigefeld : (Anzeige Restlaufzeit, Startzeit usw.).
- 4 Anzeige Klarspülmittel nachfüllen
- 5 Anzeige Salz nachfüllen
- 6 Programmwahltaste
- 7 Start/ Pause Taste zum Starten und Rücksetzen des Programms
- 8 Programmanzeige

### 6.2 Gerätebeschreibung

- 1 Salzcontainer
- 2 Spülmittelbehälter
- 3 Besteckschublade
- 4 Filter
- 5 Klarspülbehälter
- 6 Sprüharme
- 7 Tassenablage
- 8 Korb
- 9 Zulaufschlauch-Anschluss
- 10 Ablaufschlauch



### 6.3 Lieferumfang

Zum Lieferumfang des Gerätes 1 Korb, 1 Besteckkorb,



Trichter





Schlauch



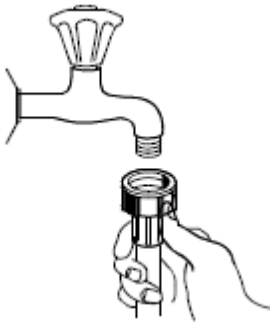
## 7 Installation

### 7.1 Aufstellen

	<p><b>VORSICHT</b></p> <p>Um einen unkontrollierten Wasseraustritt zu vermeiden, sollten sie nach Benutzung des Geschirrspülers den Wasserhahn zudrehen.</p> <p>Für Geschirrspülmaschinen mit Ventilationsöffnungen darf die Öffnung nicht durch Teppichböden verstopft werden.</p>
---	---

	<p><b>WARNUNG</b></p> <p>Das Gerät darf während der Installation nicht angeschlossen sein. Der Einbau und Anschluss muss von qualifizierten Fachkräften vorgenommen werden.</p>
---	---

### 7.2 Wasseranschluss



Verbinden Sie den Wasserzufuhrschlauch mit einem  $\frac{3}{4}$ " Gewindeanschluss und ziehen Sie das ganze gut fest.

Falls die Wasserleitungen neu sind oder für längere Zeit nicht benutzt worden sind, lassen Sie Wasser herauslaufen, um sicher zu stellen, dass das Wasser klar und frei von Unreinheiten ist. Wird dieser Vorgang nicht durchgeführt, besteht die Gefahr, dass der Wassereinlass verstopft und das Gerät beschädigt wird.

#### WICHTIG

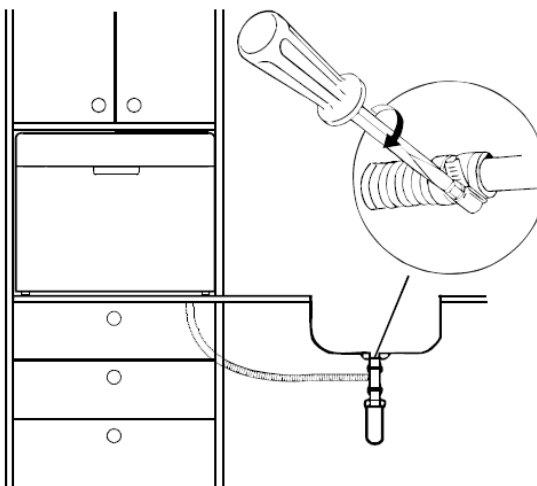
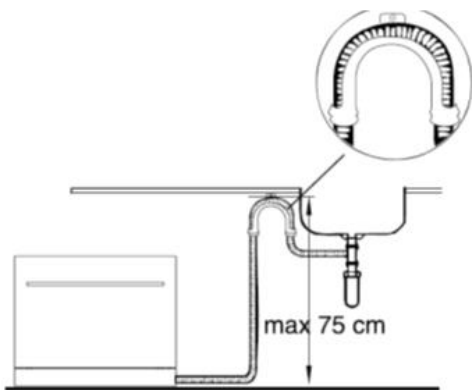
Das Gerät ist nur für Kaltwasseranschluss geeignet.  
Ausgelegt ist das Gerät auf einen Wasserdruck von 0.4-10bar (0.04-1.00 MPa, 40 bis 100N/cm<sup>2</sup>).  
Bei einem höheren Wasserdruck muss ein Druckminderer eingebaut werden. Falls Sie – wie die meisten Haushalte – an das öffentliche Wassernetz angeschlossen sind, können Sie sich bei Ihrem Wasserwerk nach dem Wasserdruck erkundigen.  
Schliessen Sie das Gerät nicht an den Wasserhahn oder die Mischarmatur eines Heisswasserbereiters an (Durchlauferhitzer, druckloser Boiler etc.)!

**WICHTIG**

**Das Gerät muss so aufgestellt werden, dass der Netzstecker zugänglich ist.**

**7.3 Wasserablaufanschluss**

Den Ablaufschlauch in ein Ablaufrohr mit einem Mindestdurchmesser von 40 mm stecken oder den Schlauch in ein Spülbecken laufen lassen, dabei darauf achten, dass der Schlauch nicht geknickt oder eingeklemmt wird. Verwenden Sie den mitgelieferten Spezialhalter aus Kunststoff. In jedem Fall darf die maximale Höhe von 1 Meter für den Abfluss nicht überschritten werden. Bei einem Ablauf in ein Spülbecken darf das Schlauchende nicht in Wasser getaucht werden.

**Wasserauslass**

Den Ablaufschlauch anschliessen. Der Schlauch muss einwandfrei befestigt werden, damit kein Wasser herausläuft, er darf weder geknickt noch eingeklemmt werden.

**Schlauchverlängerung**

Wenn Sie eine Schlauchverlängerung benötigen, sollten Sie einen ähnlichen Ablaufschlauch verwenden. Er darf nicht länger als 2.5 m sein, sonst könnte die Reinigungskraft des Geschirrspülers beeinflusst werden.

## 8 Vor der ersten Inbetriebnahme

**Für die erste Inbetriebnahme benötigen Sie:**

ca. 1 L Wasser

ca. 1 kg Regeneriersalz

Reiniger für Haushalts-Geschirrspüler

Klarspüler für Haushalts-Geschirrspüler

### **Ablaufen lassen von Restwasser aus dem Schlauch**

Wenn sich das Spülbecken 1000 mm oder noch höher vom Boden befindet, kann das Restwasser nicht direkt in das Becken laufen. In diesem Fall muss das Restwasser aus dem Schlauch in einer Schüssel oder in einem geeigneten Behälter ausserhalb des Beckens aufgefangen werden.

### **8.1 Reinigungsmittel**

Es gibt 3 Reinigungsmittelarten

Mit Phosphat und Chlor

Mit Phosphat aber ohne Chlor

Ohne Phosphat und ohne Chlor

Normales, neues Reinigungsmittel in Pulverform ist nicht phosphathaltig. Die Wasserenthärterfunktion des Phosphates ist damit nicht erfüllt. In diesem Falle empfehlen wir, Regeneriersalz in den Salzbehälter zu geben, auch wenn die Wasserhärte nur 6 dH beträgt. Wenn nicht phosphathaltige Reinigungsmittel bei hartem Wasser verwendet werden, kommt es oftmals zu weißen Flecken auf Geschirr und Gläsern. In diesem Falle sollten Sie mehr Reinigungsmittel einfüllen, um bessere Spülergebnisse zu erhalten. Chlorhaltige Reinigungsmittel bleichen ein wenig. Stark sichtbare und farbige Flecken lassen sich nicht vollständig entfernen. In diesem Falle sollten Sie ein Programm mit höherer Temperatur einstellen.



**VORSICHT**

**Alle Reinigungsmittel an einem sicheren Ort, ausser Reichweite von Kindern halten. Das Reinigungsmittel immer erst kurz vor dem Starten des Geschirrspülers in den Behälter geben.**

## Wasserenthärter

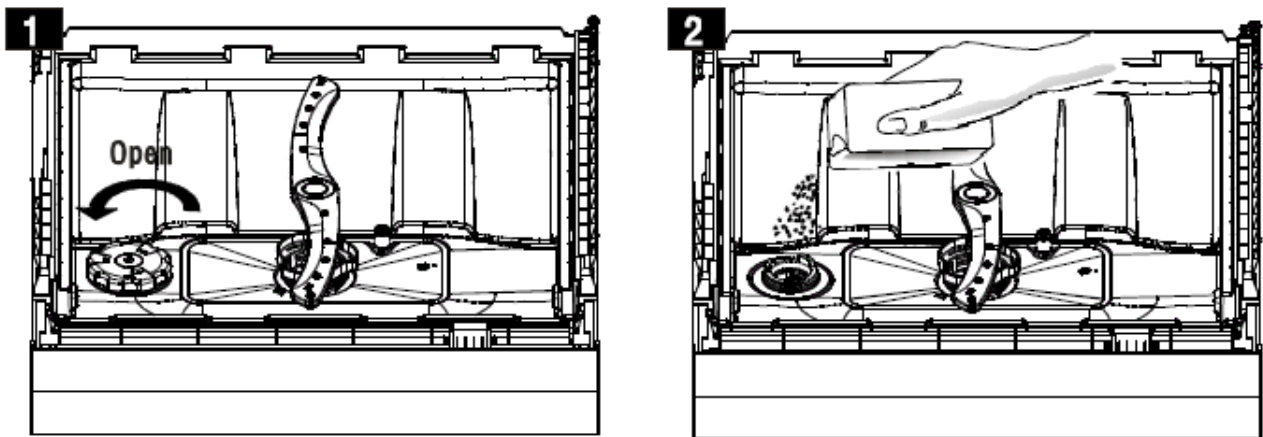
Die Wasserhärte ist je nach Wohngebiet unterschiedlich. Wenn hartes Wasser im Geschirrspüler benutzt wird, bilden sich Flecken und Ablagerungen auf Geschirr und Besteck.

Das Gerät verfügt über einen speziellen Wasserenthärter, der ein spezielles Regeneriersalz zum Entfernen von Kalk und Mineralien aus dem Wasser enthält.

## Einfüllen des Salzes in den Wasserenthärter

Verwenden Sie immer nur spezielles Salz für Geschirrspüler.

Der Salzbehälter befindet sich in der Nähe des unteren Geschirrkorb und wird folgendermaßen gefüllt:



1 Den Korb entfernen, dann die Kappe vom Salzbehälter abschrauben und abnehmen.

2 Wird der Behälter zum ersten Mal befüllt, sollten Sie ihn zunächst mit Wasser füllen.

3 Die Trichterspitze in die Öffnung stecken und ca. 1 kg Regeneriersalz einfüllen. Es ist normal, dass dabei etwas Wasser aus dem Behälter fließt.

4. Nun die Kappe wieder richtig aufschrauben.

5 Normalerweise schaltet sich die Salzkontrollleuchte ca. 2-6 Tage nach Einfüllen des Salzes aus.

## Hinweis

1. Der Salzbehälter muss nachgefüllt werden, sobald sich die Salzkontrollleuchte einschaltet. Obwohl der Salzbehälter ausreichend gefüllt ist, kann es vorkommen, dass sich das Licht erst ausschaltet, wenn das Salz sich vollständig aufgelöst hat.
2. Wenn Salz verschüttet wurde, kann man ein Einweichprogramm einstellen und die Reste aufwischen.

## Einstellen des Salzverbrauchs

Der Geschirrspüler bietet die Möglichkeit, die verbrauchte Salzmenge anhand der Wasserhärte und der verwendeten Wassermenge zu regulieren. Dies dient zur Optimierung und persönlichen Einstellung des Salzverbrauchs. Gehen Sie bitte wie folgt vor:

- Das Gerät einschalten
- Die „Start/Pause“ Taste etwas länger als 5 Sekunden gedrückt halten, auf dem Display erscheint die bereits gespeicherte Wasserhärte.
- Mit der Programmtaste kann die erforderliche Wasserhärte gewählt werden  
H1>H2>H3>H4><H5
- Mit der Start/Pause Taste wird die gewählte Wasserhärte gespeichert

Wahlschalterposition			
°dH	mmol/l	Wasserhärtestufen Anzeige	Wasserhärtestufen
0~5	0~0.94	H1	1
6~11	1.0~2.0	H2	2
12~17	2.1~3.0	H3	3
18~22	3.1~4.0	H4	4
23~34	4.1~6.0	H5	5
35~55	6.1~9.8	H6	6

Note: 1 ° dH=1,25 ° Clark=1,78 ° fH=0,178 mmol/

° dH : Deutscher Härtegrad

° fH : Französischer Härtegrad

°Clark: Britischer Härtegrad

Bitte wenden Sie sich an das zuständige Wasserwerk, um die Wasserhärte Ihres Wohngebietes zu erfahren.

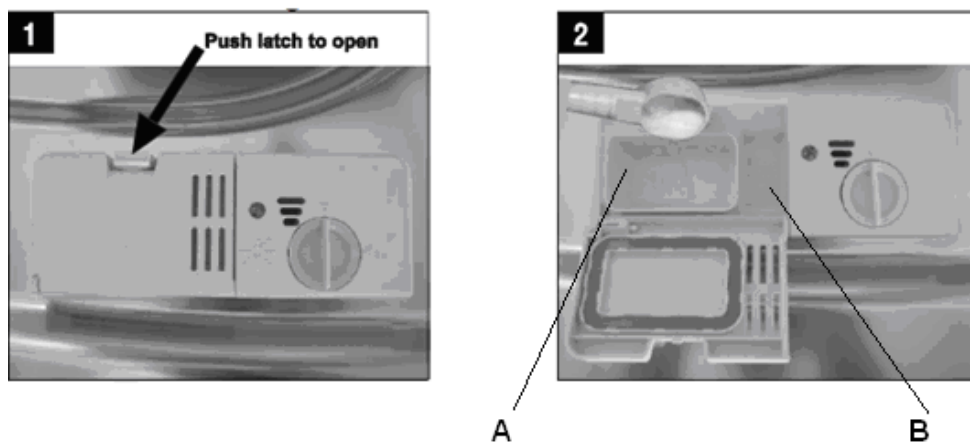
Vom Hersteller eingestellt auf H4 gemäss der Norm (EN50242).

## Haushaltsgeschirrspülmittel einfüllen

Der Spülmittelbehälter muss vor Beginn jedes Spülprogramms aufgefüllt werden, siehe hierzu die Anweisungen unter "Liste der Programme". Stärker verschmutztes Geschirr benötigt mehr Spülmittel. Fügen Sie das Spülmittel immer erst kurz vor Programmbeginn hinzu, ansonsten kann es feucht werden und lässt sich nicht mehr richtig auflösen.

## Spülmittelmenge

Bei geringerer Wasserhärte können Sie die Bildung von Rückständen durch Hinzufügen von Spülmittel verhindern.



A	Spülmittel für das Hauptprogramm
B	Spülmittel für das Vorspülprogramm

## Entfernen weißer Flecken durch Kalkablagerungen

- Zum Entfernen der Kalkrückstände können Sie folgendes versuchen:
- Lassen Sie das Geschirr in einem normalen Spülprogramm laufen.
- Entfernen Sie Metallgeschirr, wie z. B. Bestecke, Pfannen, usw. aus dem Geschirrspüler. Kein Spülmittel hinzufügen.
- Füllen Sie zwei Tassen Essig in eine Schüssel und stellen Sie diese Schüssel mit der Öffnung nach oben in den unteren Korb des Geschirrspülers.
- Lassen Sie das Geschirr erneut in einem normalen Spülprogramm laufen.
- Sollte dies nicht funktionieren, versuchen Sie dasselbe noch einmal, jedoch mit  $\frac{1}{4}$  Tasse Zitronensäurekristallen anstelle des Essigs.

- Richtige Verwendung des Spülmittels. Bitte verwenden Sie nur speziell für Haushaltsgeschirrspüler hergestellte Spülmittel. Halten Sie das Spülmittel immer frisch und trocken. Bitte kein Spülmittelpulver in den Behälter geben bevor Sie bereit sind, den Geschirrspüler einzuschalten.

Wenn Sie weniger als die empfohlene Reinigermenge verwenden, dann könnte das Geschirr nicht richtig sauber werden.



### VORSICHT

Keinen pulverförmigen Reiniger einatmen, keinen Reiniger einnehmen. Reiniger können Verätzungen in Nase, Mund und Rachen verursachen. Gehen Sie sofort zum Arzt, wenn Sie Reiniger eingeatmet oder geschluckt haben. Verhindern Sie, dass Kinder mit Reiniger in Berührung kommen. Halten Sie Kinder deshalb vom geöffneten Geschirrspüler fern. Es können noch Reinigerreste im Geschirrspüler sein. Füllen Sie Reiniger erst vor dem Programmstart ein, und verriegeln Sie die Tür.

### Klarspülbehälter



Zum Öffnen des Behälters, die Kappe in Pfeilrichtung nach links drehen und herausheben.

Den Klarspüler einfüllen, aber nicht überfüllen.

Die Kappe wieder richtig aufsetzen und nach rechts zudrehen.

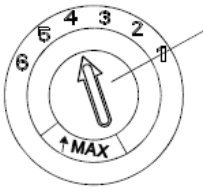
Der Klarspüler wird während des letzten Nachspülgangs eingelassen und verhindert, dass sich Wassertropfen auf Ihrem Geschirr bilden, die Flecken und Streifen hinterlassen können. Er beschleunigt auch den Trockenvorgang, indem er das Wasser vom Geschirr "abgleiten" lässt.

Ihr Geschirrspüler ist für flüssigen Klarspüler vorgesehen. Der Klarspülbehälter befindet sich in der Tür neben dem Spülmittelbehälter. Zum Befüllen des Behälters, die Kappe öffnen und den Klarspüler einfüllen, bis die Füllstandsanzeige völlig dunkel ist.

Bitte den Behälter nicht überfüllen, sonst könnte es zum Überschäumen kommen. Überschüsse mit einem feuchten Tuch abwischen. Bitte nicht vergessen, die Kappe wieder aufzusetzen und die Tür des Geschirrspülers zu schließen.

Bei weichem Wasser benötigen Sie keinen Klarspüler, sonst könnte sich auf Ihrem Geschirr eine weiße Schicht bilden.

## Einstellen des Klarspülverbrauchs (Modellabhängig)



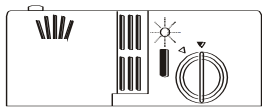
Im letzten Nachspülgang wird eine bestimmte Menge Klarspüler freigegeben. Wie bei dem Spülmittel hängt auch die Menge des Klarspülers von der Wasserhärte in Ihrem Wohngebiet ab. Zu viel Klarspüler kann zu Schaumbildung führen und eine schmierige Schicht auf Ihrem Geschirr hinterlassen. Bei sehr weichem Wasser benötigen Sie keinen Klarspüler. Sollten Sie dennoch Klarspüler verwenden wollen, können Sie ihn mit derselben Menge Wasser verdünnen.

Der Klarspülbehälter hat modellabhängig sechs bzw. vier Einstellungen. Beginnen Sie immer mit der mittleren Einstellung. Sollten sich Flecken bilden oder das Geschirr nicht richtig trocknen, erhöhen Sie die Klarspülmenge indem Sie den Deckel des Behälters abnehmen und das Rädchen höher stellen. Sollte das Geschirr dann immer noch nicht richtig trocken sein oder Flecken aufweisen, drehen Sie das Rädchen auf die nächst höhere Zahl, bis das Problem beseitigt ist. Wir empfehlen die mittlere Einstellung.

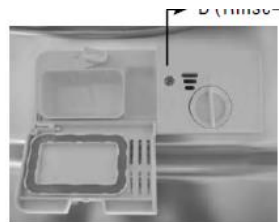
## Nachfüllen des Klarspülers

Sobald keine Kontrollleuchte mehr im Bedienfeld aufleuchtet, können Sie die Klarspülmenge wie folgt beurteilen. Der dunkle Punkt auf dem Klarspülbehälter zeigt die vorhandene Menge im Behälter an. Je weniger Klarspüler vorhanden ist, umso heller wird dieser Punkt. Sie sollten den Behälter niemals unter  $\frac{1}{4}$  des Fassungsvermögens fallen lassen.

Je weniger Klarspüler vorhanden ist, umso heller wird der Punkt auf dem Behälter, siehe Abbildung:



3/4 voll  
1/2 voll  
1/4 voll \*  
Leer



\*-> Zum Verhindern der Fleckenbildung, den Behälter nun auffüllen.



## **Beladen des Geschirrkorbes**

Für optimale Leistungen des Geschirrspülers sollten Sie folgende Tipps zum Beladen beachten. Funktionen und äußere Erscheinung der Geschirr- u. Besteckkörbe sind je nach Modell unterschiedlich.

**Achtung** beim Beladen der Geschirrkörbe.

Zunächst die größten Speisereste entfernen. Das Geschirr muss nicht erst unter laufendem Wasser abgespült werden. Das Geschirr wie folgt in den Geschirrspüler legen:

Geschirrtteile wie Tassen, Gläser, Töpfe/Pfannen usw. werden umgestülpt in den Geschirrkorb gelegt.

Runde Geschirrtteile oder solche mit Aussparungen sollten schräg eingelegt werden, damit das Wasser ablaufen kann.

Sie müssen sicher gestapelt werden, damit sie nicht umkippen.

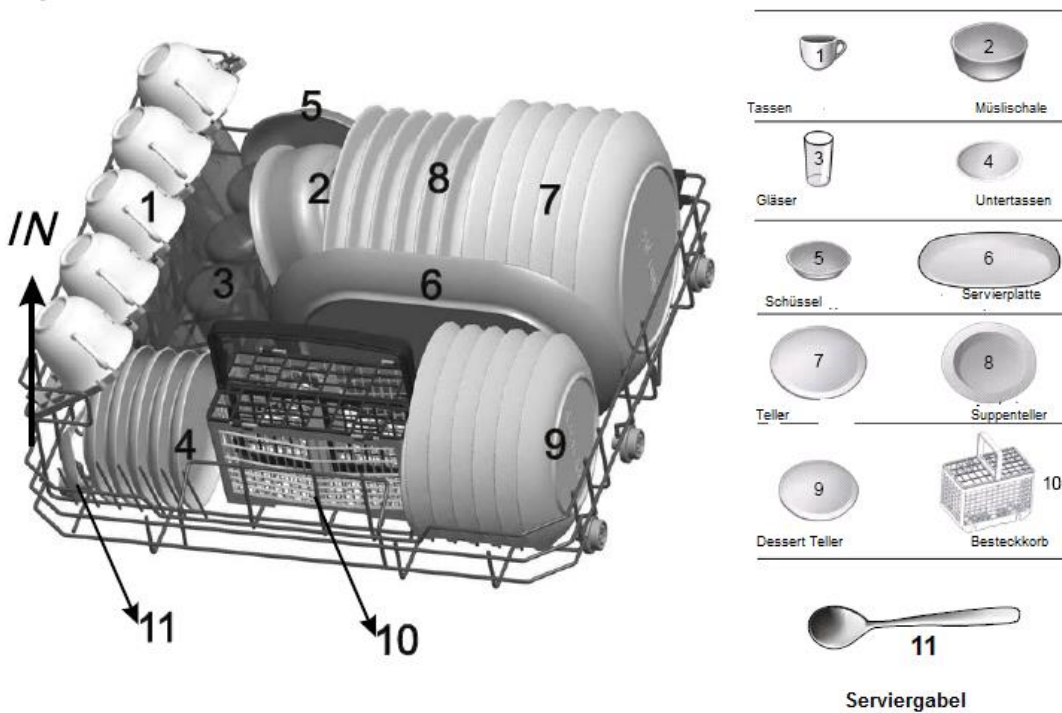
Sie dürfen nicht die Sprüharme an der Drehung im Spülvorgang behindern.

Sehr kleine Teile sollten nicht in den Geschirrspüler gegeben werden, da sie leicht aus dem Korb fallen können.

## **Beladen des Korbs**

Der obere Geschirrkorb dient zum Einlegen empfindlicherer und leichter Geschirrtteile, wie z. B. Gläser, Kaffee und Teetassen sowie Untertassen, Teller, kleine Schüsseln und flache Pfannen (sofern sie nicht zu schmutzig sind).

Legen Sie die Geschirrtteile so ein, dass sie sich durch den Wasserstrahl nicht bewegen können.




### Folgende Teile sollten nicht in den Geschirrspüler gelegt werden:

- Holzbesteck und –teile: diese könnten bleichen und unansehnlich werden.
- Empfindliche dekorative Gläser, handgefertigte Teile und Vasen, antike oder unersetzliche Teile: diese Dekorationen sind nicht spülmaschinenfest.
- Niemals Plastikgegenstände in den Geschirrspüler geben, es sei denn, sie wären als spülmaschinenfest gekennzeichnet.
- Wärmeempfindliche Kunststoffteile.
- Kupfer- und Zinnteile.
- Teile, die mit Asche, Wachs, Schmiermittel oder Tinte beschmutzt sind.
- Aufsaugende Materialien wie z. B. Schwämme und Textilien.
- Aluminium- und Silberteile neigen zur Verfärbung und Ausbleichung während des Spülvorgangs. Auch manche Glasarten können nach vielen Spülvorgängen blind werden.

**Empfehlung:**

Kaufen Sie in Zukunft nur noch Teile, die als spülmaschinenfest gekennzeichnet sind.

	<p><b>VORSICHT</b></p> <p><b>Aluminiumteil. (z.B. Fettfilter) dürfen nicht mit stark ätzal- kalischem Reiniger im Geschirrspüler gespült werden. Es können Materialschäden auftreten. Im Extremfall besteht die Gefahr einer explosionsartigen chemischen Reaktion (z.B. Knallgasreaktion).</b></p>
---	---

**Schäden an Glas und anderen Geschirrtteilen**

Mögliche Ursache:

- Glastype oder Herstellungsprozess.
- Chemische Zusammensetzung des Spülmittels.
- Wassertemperatur und Dauer des Spülprogramms.

Vorgeschlagene Lösung:

- Verwenden Sie nur Glas oder Porzellan mit der Kennzeichnung "Spülmaschi-  
nenfest"
- Verwenden Sie ein mildes Spülmittel, das als "Geschirr schonend" beschrieben  
wird. Falls erforderlich, bitten Sie den Spülmittelhersteller um genauere Anga-  
ben.

Wählen Sie ein Programm mit niedriger Temperatur.

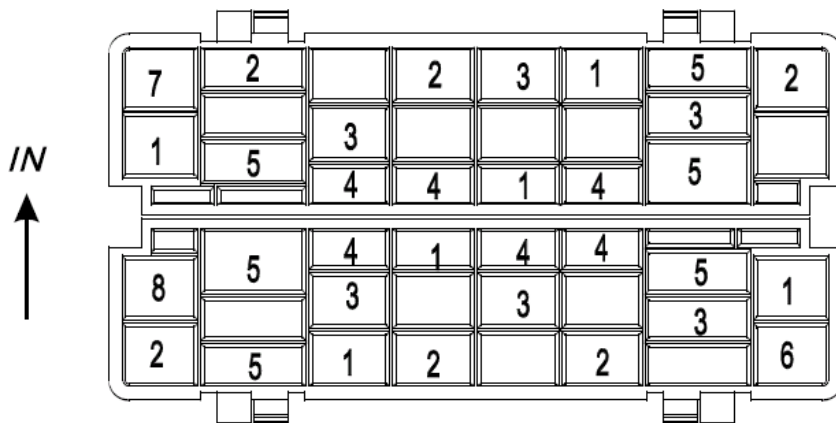
**Besteckkorb**






Besteck mit dem Griff nach unten in den Besteckkorb stecken. Nur scharfe Gegen-  
stände mit den Griffen nach oben in den Besteckkorb stecken. Die folgende Grafik  
zeigt, wie Sie den Besteckkorb idealerweise bestücken









## VORSICHT

- Aufrecht eingesteckte Messer mit langen, spitzen Schneiden stellen eine potenzielle Gefahr dar!
- Lange und/oder scharfe Besteckteile, wie z.B. Tranchiermesser müssen waagrecht im Ober Korb eingelegt werden.
- Bitte darauf achten, dass kein Besteckteil durch den Korbboden fällt



1	Gabel	
2	Löffel	
3	Dessertlöffel	
4	Teelöffel	
5	Messer	
6	Servierlöffel	
7	Soßenlöffel	
8	Serviergabel	

## 9 Liste der Programme

Pro-gramm	Beschreibung des Programms	Arbeitsgänge	Spül-mittel Vor-spülen / Haupt-Haupt-programm	Lauf-zeit [ca. min]	Energie-ver-brauch [kWh]	Wasser-ver-brauch [L]	Klar-spül-mittel
Intensive 	Für stark ver-schmutztes Ge-schirr, z.B. Töpfe, Teller, Gläser, Pfannen.	Vorspülen (50°C), Spülen (70° C), 3xNachspülen (70°C), Trocknen	3/15g	140	0.9	10	★
Normal 	Für stärker ver-schmutztes Ge-schirr, wie z.B. Töpfe, Teller, Gläser und ange-schmutzte Pfan-nen.	Vorspülen, Spülen (60°C), 2x Nachspülen (70 °C), Trocknen	3/15g	120	0.7	8	★
Eco (EN50242 )	Für normal ver-schmutztes Ge-schirr, wie z.B. Teller, Schüs-seln, Gläser und leicht ange-schmutzte Pfan-nen. <i>Tägliches Standardpro-gramm.</i>	Vorspülen, Spülen (50°C), 2x Nachspülen (70 °C), Trocknen	3/15g	180	0.61	6.5	★
Glas 	Für leicht ver-schmutztes Ge-schirr, wie z.B. Gläser	Spülen (45°C), 2xNachspülen (60°C), Trocknen	18g	75	0.5	7.0	★
90min. 	Für leicht ver-schmutztes Ge-schirr, wie z.B. Teller, Schüs-seln, Gläser und leicht ange-schmutzte Pfan-nen.	Spülen (65°C), Nachspülen (70°C), Trocknen	18g	90	0.65	7.0	★
Kurz 	Für leicht ver-schmutztes Ge-schirr, wie z.B. Gläser, Kristall und Porzellan.	Spülen (40°C), 2x Nachspülen (40°C) ***Keine Trock-nung ***	3-15g	30	0.25	6	
Selbstrei-nigung 	Reinigungspro-gramm für den Geschirrspüler	Spülen (70°C) 2x Nachspülen (65°C) Trocknen	15 g	80	0.58	6.6	★

## Hinweis

\***EN50242:** Das Programm mit dieser Kennung ist das Testprogramm. Die Informationen für den Vergleichbarkeitstest sind übereinstimmend mit dem EN 50424 wie folgt durchgeführt worden:

Standardgedecke : 6

Position: Ober Korb : Obere Räder auf den Schienen

Klarspüler Position: 6

Leistungsaufnahme im Aus-Zustand: 0.45W

Leistungsaufnahme im unausgeschalteten Zustand: 0.55W

## 10 Einschalten des Gerätes

### 10.1 Starten eines Spülprogramms

Den Geschirrkorb herausziehen, mit Geschirr beladen und wieder zurückschieben. Spülmittel einfüllen (siehe Abschnitt "Spülmittel einfüllen"). Mit ein wenig Druck sicherstellen, dass die Tür richtig geschlossen ist.

**ANMERKUNG:** Beim einwandfreien Schließen der Tür ist ein Klickgeräusch zu vernehmen. Gerätstecker mit der Netzsteckdose verbinden.

Achten Sie darauf, dass die Wasserzufuhr auf vollen Druck eingeschaltet ist.

Die Taste „Ein“ drücken. Auf den Knopf „Programm“ drücken, bis das Symbol des Spülprogramms angezeigt wird.

Die Taste Start/Pause drücken, um den Spülvorgang zu starten.

Nach Programmende das Gerät über die Taste „Ein“ abschalten.

### 10.2 Programmwechsel

Voraussetzung: Ein laufendes Spülprogramm kann nur geändert werden, wenn es erst kurz vorher begonnen hat. Ansonsten ist das Spülmittel eingeflossen und das Gerät hat womöglich schon die gesamte Wassermenge einlaufen lassen.

1 Start/Pause-Taste drücken um das Spülprogramm anzuhalten.

2 Die Programmtaste mindestens drei Sekunden lang gedrückt halten und das aktuelle Programm wird annulliert, wählen Sie das gewünschte Spülprogramm aus und setzen den Vorgang mit der Start/Pause Taste fort.

**ANMERKUNG:** Wenn Sie die Tür während des Programmablaufs öffnen, wird der Vorgang unterbrochen. Sobald Sie die Tür schließen und die Taste Start/Pause drücken, setzt das Gerät dem Vorgang nach 10 Sekunden fort.

## 11 Vergessen, ein Geschirrtel einzulegen?

Ein vergessenes Geschirrtel kann eingelegt werden, solange sich der Spülmittelbehälter noch nicht geöffnet hat.

Die Start/Pause Taste drücken.

Die Tür erst dann öffnen, wenn der Wassereinlauf unterbrochen ist. Es kann heißer Dampf aus dem Geschirrspüler kommen.

Legen Sie die vergessenen Geschirrtel ein.

Schließen Sie die Tür und drücken Sie die Starttaste, der Spülvorgang beginnt nach ca. 10 Sekunden.

## 12 Spülprogrammende

Bei Spülprogrammende ertönt 8 Sekunden lang ein akustisches Signal: Schalten Sie nun das Gerät mit der Taste EIN ab, drehen Sie die Wasserzufuhr zu und öffnen Sie die Tür des Geschirrspülers. Warten Sie ein paar Minuten mit dem Entladen des Geschirrspülers, da die Teile noch sehr heiß sind und eher zerbrechen können. Sie trocknen dann auch besser.

**Achtung ! Gerätetür erst öffnen, wenn das Programm LED konstant Leuchtet.**



### VORSICHT

**Nach einem Spülprogramm müssen Sie 20 Minuten warten, damit die Heizelemente abkühlen, bevor Sie den Innenraum des Geschirrspülers reinigen. Verbrühungsgefahr!**

## 13 Wartung und Pflege

- Nach jedem Spülvorgang die Wasserzufuhr zudrehen und die Tür leicht geöffnet lassen, damit Feuchtigkeit und Gerüche entweichen können.
- Stecker herausziehen vor dem Reinigen oder der Durchführung von Wartungsarbeiten. Keine Risiken eingehen.
- Keine Lösungsmittel oder reibenden Reinigungsmittel zum Reinigen des Gehäuses und der Gummiteile des Geschirrspülers verwenden. Benützen Sie lieber ein leicht mit Seifenwasser angefeuchtetes Tuch.

- Zum Entfernen von Flecken oder Schmutz im Inneren des Geschirrspülers, ein mit Wasser und etwas weißem Essig angefeuchtetes Tuch oder ein speziell für Geschirrspüler geeignetes Reinigungsmittel verwenden.
- Vor den Ferien und längerer Nichtbenutzung sollten Sie einen Spülvorgang mit leerem Geschirrspüler laufen lassen, dann den Stecker aus der Steckdose ziehen und die Tür des Gerätes leicht geöffnet lassen. Dadurch halten die Dichtungen länger und es bilden sich keine unangenehmen Gerüche im Gerät.
- Dichtungen: Einer der Geruchsbildungsfaktoren im Geschirrspüler sind Speisereste, die sich in den Dichtungen verfangen haben. Regelmäßige Reinigung mit einem angefeuchteten Schwamm verhindert dies.
- Fette: Regelmäßig ein Spülprogramm mit hohen Temperaturen wählen, um Fette und Speisereste zu lösen, die sich im Gerät und Ablauf festsetzen könnten.
- Transportieren des Gerätes: Sollte das Gerät an einen anderen Ort gebracht werden, achten Sie darauf, das Gerät stets in vertikaler Position zu halten. Wenn es absolut erforderlich ist, kann es auch auf die Rückseite gelegt werden.



## **VORSICHT**

**Niemals den Geschirrspüler ohne eingesetzte Filter laufen lassen.**

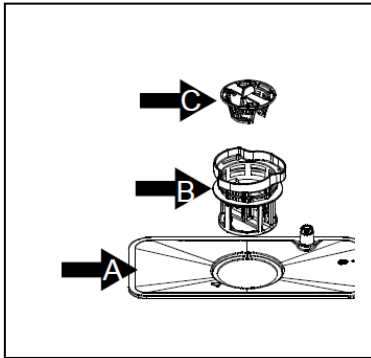
**Beim Reinigen der Filter darauf achten, diese nicht anzuschlagen, ansonsten könnten die Filter verformt werden und die Leistung des Geschirrspülers wäre nicht mehr optimal.**

### **13.1 Reinigen des Filters**

Zum Reinigen des Grob- und Feinfilters eine Reinigungsbürste verwenden. Anschließend die Filterteile wie in der Abbildung links gezeigt reinigen und wieder einbauen. Dabei den Filteraufbau in seine Auflage positionieren und nach unten drücken. Der Geschirrspüler darf niemals ohne Filter benutzt werden. Unsachgemäßer Austausch der Filter kann zur verminderten Leistung des Gerätes und zur Beschädigung von Geschirr und anderen Teilen führen.

Die Wasserpumpe und das Siebssystem sind leicht zugänglich und in der Bodenwanne eingelassen. Das Siebssystem besteht aus drei Teilen: das Hauptsieb, das Grobsieb und das Feinsieb.



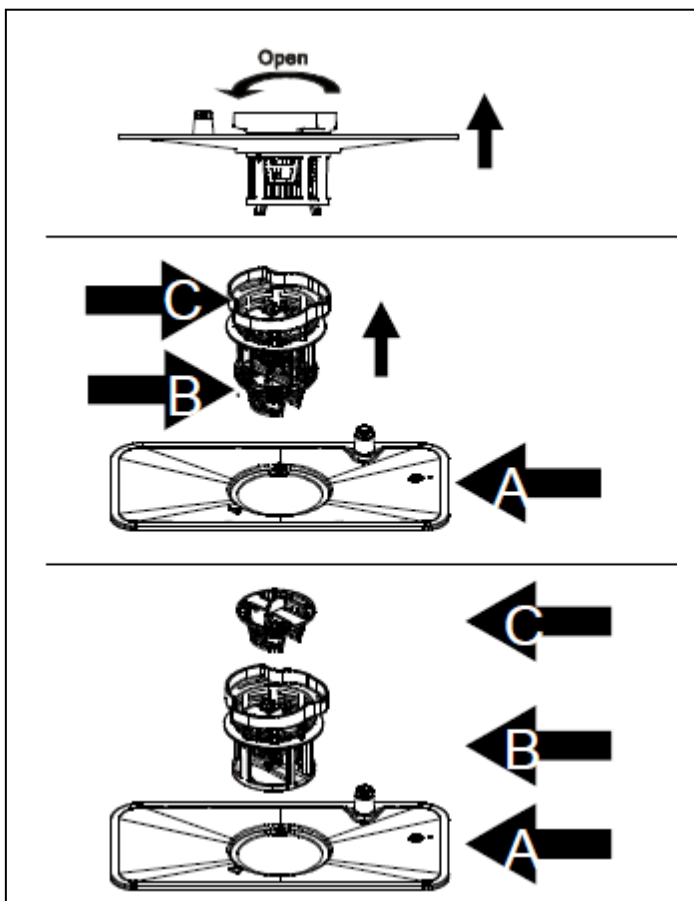


A. Hauptsieb: Speise- und Schmutzteilchen werden in diesem Sieb gesammelt und von einem Spezialstrahl auf dem unteren Sprüharm nach unten durch den Wasserablauf gedrängt.

B. Grobsieb: Größere Teile, wie z. B. Knochen- oder Glassplitter, die den Ablauf verstopfen könnten, werden im Grobsieb gesammelt. Wenn Sie die Laschen an der Oberseite dieses Siebs leicht andrücken, können Sie den Schmutz entfernen.

C. Feinsieb: Dieses Sieb sammelt Schmutz und Speisereste im Sammelbehälter und verhindert deren erneute Ablagerung auf dem Geschirr während des Spülprogramms. Kontrollieren Sie nach jedem Spülvorgang die Siebe und überzeugen Sie sich, dass diese nicht verstopft sind.

Wenn Sie den Siebzylinder (Sieb in Zylinderform) aufschrauben, können Sie das gesamte Siebsystem herausnehmen. Entfernen Sie die vorhandenen Speisereste und reinigen Sie die Siebe unter fließendem Wasser.



Schritt 1 und 2: Drehen Sie den Siebzylinder gegen den Uhrzeigersinn und heben den Sieb ab (A,B,C).

Zum Wiedereinbau des Siebsystems verfahren Sie in umgekehrter Reihenfolge.

Der Geschirrspüler darf niemals ohne Sieb betrieben werden. Unsachgemäßer Austausch des Siebs kann zur verminderten Leistung des Gerätes und zur Beschädigung von Geschirr und anderen Teilen führen.

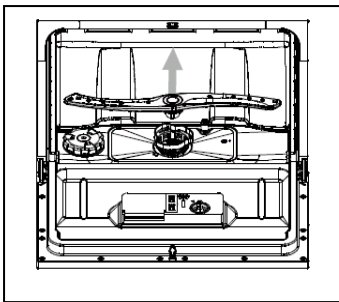
### 13.2 Reinigung des Geschirrspülers

Das Bedienfeld kann mit einem angefeuchteten Tuch gereinigt werden.

Zum Säubern des Gehäuses, ein geeignetes Polierwachs verwenden.

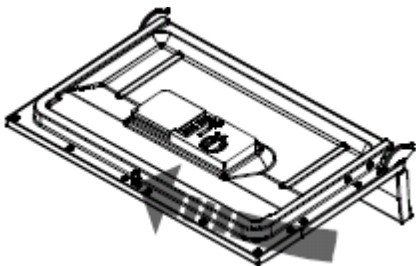
Niemals scharfe Gegenstände, Scheuerschwämme oder aggressive Reiniger benutzen.

### 13.3 Reinigen der Sprüharme



Die Sprüharme müssen regelmäßig von Kalkablagerungen befreit werden, sonst könnten die Düsen und Lager der Sprüharme verstopfen. Zum Entfernen des Sprüharms, die Mutter nach rechts drehen, um die Unterlegscheibe auf dem Arm herauszunehmen und dann den Sprüharm selbst entfernen. Die Arme in warmem Seifenwasser reinigen und mit einer weichen Bürste die Düsen säubern. Danach alles gut unter laufendem Wasser abspülen.

### 13.4 Reinigen der Tür



Zum Reinigen der Türumrandung ein weiches, warmes Tuch verwenden. Zum Verhindern, dass Wasser in die Türverriegelung und die elektrischen Elemente eindringt, niemals Sprühreiniger oder ähnliches verwenden.

Ebenso sollten Sie niemals reibende Reinigungsmittel oder Scheuerschwämme auf dem Gehäuse anwenden, sonst könnte der Überzug beschädigt werden. Manche Papiertücher können auch zerkratzen oder Flecken auf der Oberfläche hinterlassen.



#### VORSICHT

Niemals Sprühreiniger zum Reinigen der Türumrandung verwenden, sonst könnten Verriegelung und elektrische Elemente beschädigt werden. Auf gar keinen Fall reibende Mittel oder bestimmte Papiertücher verwenden, welche die Edelstahlfläche zerkratzen oder Flecken hinterlassen können.

### **13.5 Schutz vor Einfrieren**

Wenn Ihr Geschirrspüler im Winter an einem unbeheizten Ort steht, dann bitten Sie den Kundendienst vor der Frostperiode um Folgendes:

Abklemmen der Stromzufuhr zum Geschirrspüler oder Abschalten der Sicherung am Sicherungskasten.

Zudrehen der Wasserversorgung und Abklemmen des Zufuhrschlauchs vom Einlassventil.

Wasser aus dem Zufuhrschlauch und dem Einlassventil auslaufen lassen. (Einen Topf zum Auffangen des Wassers unterstellen)

Den Zufuhrschlauch wieder am Einlassventil anschließen.

Den Kunststoffdeckel des Auffangbehälters in der Bodenwanne entfernen und mit einem Schwamm das Wasser im Gummiring aufsaugen.

### **13.6 Demontage**

Halten Sie auch hier die Reihenfolge der Arbeitsschritte ein.

Gerät vom Stromnetz trennen

Wasserzulauf abdrehen

Abwasser- und Frischwasseranschluss lösen

Befestigungsschrauben und der Arbeitsplatte lösen

Wenn vorhanden, Sockelbrett demontieren

Gerät herausziehen, dabei Schlauch vorsichtig nachziehen

#### **Ablaufen lassen von Restwasser aus dem Schlauch**

Wenn sich das Spülbecken 1000 mm oder noch höher vom Boden befindet, kann das Restwasser nicht direkt in das Becken laufen. In diesem Fall muss das Restwasser aus dem Schlauch in einer Schüssel oder in einem geeigneten Behälter ausserhalb des Beckens aufgefangen werden.

## 14 Bevor Sie den Kundendienst anrufen...



### Tipps zur Fehlerbehebung

Bitte lesen Sie hierzu die Tabelle auf den nächsten Seiten, bevor Sie den Kundendienst anrufen.

Fehler	Mögliche Ursache	Fehlerbeseitigung
Geschirrspüler funktioniert nicht	Sicherung durchgebrannt oder Sicherungstrennschalter aktiviert	Sicherung auswechseln oder Sicherungstrennschalter wieder zurückstellen. Eventuell ein anderes Gerät abklemmen, das mit demselben Kreislauf wie der Geschirrspüler verbunden ist.
	Strom ist nicht eingeschaltet.	Darauf achten, dass der Geschirrspüler eingeschaltet und die Tür richtig geschlossen ist. Prüfen, ob das Netzkabel richtig mit der Steckdose verbunden ist.
	Niedriger Wasserdruck	Prüfen, ob die Wasserzufuhr richtig angeschlossen und der Wasserhahn aufgedreht ist.
Ablasspumpe hört nicht auf	Überflutung	Das System kann Überflutungen erfassen. In diesem Fall schaltet es die Wasserzufuhr ab und die Ablasspumpe ein.
Geräusch	Geräusche während des Spülgangs sind normal	Geräusche durch das sanfte Entfernen von Speiseresten und dem Öffnen des Spülmittelbehälters.
	Geschirr oder Besteck nicht richtig angeordnet oder es ist ein Teil durch den Besteckkorb gefallen.	Darauf achten, dass alles richtig im Geschirr- oder Besteckkorb angeordnet ist.
	Motorgeräusche	Der Geschirrspüler wurde nicht regelmäßig benutzt. Wenn er nicht oft benutzt wird, sollte er immer einmal pro Woche eingeschaltet werden, damit die Pumpe Wasser ein- und auspumpt und die Dichtungen feucht gehalten werden.
Schaumbildung	Ungeeignetes Spülmittel	Nur Spülmittel für Geschirrspüler verwenden, um Schaumbildung zu vermeiden. In diesem Fall den Geschirrspüler öffnen und den Schaum verdampfen lassen. Ca. 4 l kaltes Wasser in das Gerät gießen und den Geschirrspüler schließen, das Wasser durch Drehen des Wahlschalters auf einen Entleerungszyklus, auslaufen lassen. Falls erforderlich, Vorgang wiederholen.
	Verschütteter Klarspüler	Verschütteten Klarspüler immer sofort abwischen.
Fleckiger Innenraum	Wahrscheinlich wurde ein Spülmittel mit Farbstoff verwendet.	Darauf achten, dass das verwendete Spülmittel keinen Farbstoff enthält.

Geschirr wird nicht richtig trocken	Klarspülbehälter ist leer.  Programm ohne Trocknung ausgewählt  Gerätetür zu früh geöffnet	Darauf achten, dass der Klarspülbehälter immer gefüllt ist. Siehe „Liste der Programme“  Ca. 15 Minuten warten, nach dem das Spülprogramm beendet ist.
Spülgut nicht richtig sauber	Falsches Spülprogramm  Geschirr nicht richtig angeordnet	Intensiveres Spülprogramm einstellen.  Darauf achten, dass der Spülmittelbehälter und die Sprüharme nicht durch große Geschirrtile behindert werden.
Flecken und Streifen auf Glas und Besteck	1. Extrem hartes Wasser 2. Niedrige Einlass-temperatur 3. Geschirrspüler überladen 4. Falsches Beladen 5. Altes oder feuchtes Spülmittelpulver 6. Leerer Klarspülbehälter 7. Falsche Dosierung des Reinigungsmittels	Zum Entfernen von Flecken auf Glas: Alle Metallteile aus dem Geschirrspüler nehmen. Kein Spülmittel hinzufügen. Das längste Spülprogramm einstellen. Den Geschirrspüler starten und ca. 18 bis 22 Minuten laufen lassen, dann befindet er sich im Hauptprogramm. Tür öffnen, 2 Tassen weißen Essig auf den Boden des Geschirrspülers geben. Tür schließen und Geschirrspüler das Programm beenden lassen. Falls die Lösung mit dem Essig nicht erfolgreich war wiederholen Sie den Vorgang, fügen aber anstelle des Essigs ¼ Tasse (60 ml) Zitronensäurekristalle hinzu.
Glas ist blind	Kombination aus weichem Wasser + zu viel Spülmittel	Bei weichem Wasser weniger Spülmittel verwenden und das kürzeste Programm einstellen.
Gelber oder brauner Film auf den Innenflächen	Tee- oder Kaffeeflecken	Mit einer Lösung aus ½ Tasse Bleiche und 3 Tassen warmen Wasser versuchen, die Flecken mit der Hand zu entfernen.
	Eisenablagerungen im Wasser können zu einer Schmierschicht führen.	Bitte rufen Sie einen Hersteller von Wasserenthärtern an und fragen Sie nach einem Spezialfilter.
Weißer Film auf den Innenflächen	Kalk- und Mineralablagerungen	Zum Säubern, den Geschirrspüler innen mit einem mit Wasser und Spülmittel für Geschirrspüler angefeuchteten Schwamm reinigen. Hierzu Gummihandschuhe tragen. Niemals ein anderes Spülmittel als spezielle für Geschirrspüler hergestellte benutzen, sonst besteht die Gefahr von Schaumbildung.
Der Spülmittelbehälter öffnet sich nicht	Der Zeiger steht nicht auf OFF	Den Zeiger auf OFF stellen und die Türverriegelung nach links schieben.
Spülmittelreste im	Geschirr hat den Spül-	Geschirr neu anordnen.

Behälter	mittelbehälter behindert	
Dampf	Normale Erscheinung	Während des Trockenvorgangs und dem Abpumpen des Wassers kommt immer etwas Dampf aus dem Spalt unter der Tür.
Schwarze oder graue Flecken auf dem Geschirr	Aluminiumteile wurde am Geschirr gerieben.	Mit einem sanft reibenden Reinigungsmittel versuchen, diese Flecken zu entfernen.
Wasserreste auf dem Boden des Geschirrspülers	Dies ist völlig normal.	Rund um den Auslass am Geschirrspülerboden bleibt immer etwas sauberes Wasser übrig und sorgt für die Schmierung der Dichtung.
Geschirrspüler tropft	Zu viel Spülmittel oder Klarspüler	Niemals den Spülmittel- oder Klarspülerbehälter überfüllen. Übergelaufener Klarspüler kann zum Schäumen und Überfluten führen. Überschüsse mit einem feuchten Tuch abwischen.
	Geschirrspüler steht nicht gerade	Darauf achten, dass der Geschirrspüler gerade steht.
Längere Ablassdauer		Der Ablassschlauch ist zu hoch installiert.
Längere Aufheizdauer, aber die erforderliche Temperatur wird nicht erreicht.		Störung des Temperaturfühlers oder des Heizelements.
Ausfall des Temperaturfühlers.		Kurzschluss, Offener Kreislauf oder Störung des Temperaturfühlers.

## 15 Fehlermeldungen

Codes	Bedeutung	Mögliche Ursache
E1	Längere Einlassdauer.	Wasserhahn ist nicht aufgedreht. Bitte aufdrehen. Wasseranschlusshahn (WAS) ist verkalkt. Bitte einen Installateur zur Prüfung beauftragen. (Kundendienstesatz ist in diesem Fall kostenpflichtig)
E4	Überflutung.	Zu viel Wasser eingelassen. Elemente des Geschirrspülers sind nicht dicht.

## 16 Kundendienst

Kann die Störung anhand der zuvor aufgeführten Hinweise nicht beseitigt werden, rufen Sie bitte den Kundendienst. Führen Sie in diesen Fall keine weiteren Arbeiten, vor allen an den elektrischen Teilen des Gerätes, selbst aus.

Zuständige Kundendienstadresse Kann die Störung anhand der zuvor aufgeführten Hinweise nicht beseitigt werden, rufen Sie bitte den Kundendienst. Führen Sie in diesen Fall keine weiteren Arbeiten, vor allen an den elektrischen Teilen des Gerätes, selbst aus.

### **WICHTIG**

Beachten Sie, dass der Besuch des Kundendiensttechnikers im Falle einer Fehlbedienung oder einer der beschriebenen Störungen auch während der Garantiezeit nicht kostenlos ist.

Zuständige Kundendienstadresse:

EGS GmbH

Dieselstrasse 1

33397 Rietberg / DEUTSCHLAND

Kundentelefon für Deutschland: +49 (0)2944-9716791

Kundentelefon für Österreich: 0820 200 170

(aus dem österreichischen Festnetz 0.14 Euro/min, Mobilnetz anbieterabhängig abweichend)

DE

Kundentelefon für die Schweiz: +41 (0)31 951 47 45

E-Mail: kontakt@egs-gmbh.de

(Reparaturaufträge können auch online eingegeben werden.)

Internet: [www.egs-gmbh.de](http://www.egs-gmbh.de)

Bitte geben Sie unbedingt an:

- Vollständige Anschrift und Telefon- Nr.
- Gerätetyp und Seriennummer.

(Ist auf dem Typenschild zu sehen. Das Typenschild ist seitlich an der Gerätetür angebracht)

- Fehlerbeschreibung.



## 17 Allgemeine Garantiebedingungen

### Garantiebedingungen

Als Käufer eines Exquisit – Gerätes stehen Ihnen die gesetzlichen Gewährleistungen aus dem Kaufvertrag mit Ihrem Händler zu. Zusätzlich räumen wir Ihnen eine Garantie zu den folgenden Bedingungen ein:

#### Leistungsdauer

Die Garantie läuft 24 Monate ab Kaufdatum (Kaufbeleg ist vorzulegen). Während den ersten 6 Monaten werden Mängel am Gerät unentgeltlich beseitigt, Voraussetzung ist, dass das Gerät ohne besonderen Aufwand für Reparaturen zugänglich ist. In den weiteren 18 Monaten ist der Käufer verpflichtet nachzuweisen, dass der Mangel bereits bei Lieferung bestand.

**Bei gewerblicher Nutzung** (z.B. in Hotels, Kantinen), oder bei Gemeinschaftsnutzung durch mehrere Haushalte, beträgt die Garantie 12 Monate ab Kaufdatum (Kaufbeleg ist vorzulegen). Während den ersten 6 Monaten werden Mängel am Gerät unentgeltlich beseitigt, Voraussetzung ist, dass das Gerät ohne besonderen Aufwand für Reparaturen zugänglich ist. In den weiteren 6 Monaten ist der Käufer verpflichtet nachzuweisen, dass der Mangel bereits bei Lieferung bestand.

Durch die Inanspruchnahme der Garantie verlängert sich die Garantie weder für das Gerät, noch für die neu eingebauten Teile.



## **Umfang der Mängelbeseitigung**

Innerhalb der genannten Fristen beseitigen wir alle Mängel am Gerät, die nachweisbar auf mangelhafte Ausführung oder Materialfehler zurückzuführen sind. Ausgewechselte Teile gehen in unser Eigentum über.

### **Ausgeschlossen sind:**

Normale Abnutzung, vorsätzliche oder fahrlässige Beschädigung, Schäden, die durch Nichtbeachtung der Gebrauchsanweisung, unsachgemäße Aufstellung, bzw. Installation oder durch Anschluss an falsche Netzspannung entstehen, Schäden, aufgrund von chemischer, bzw. elektrothermischer Einwirkung oder durch sonstige anormale Umweltbedingungen, Glas-, Lack- oder Emailleschäden und evtl. Farbunterschiede sowie defekte Glühlampen. Ebenso sind Mängel am Gerät ausgeschlossen, wenn die aufgrund von Transportschäden zurückzuführen sind. Wir erbringen auch dann keine Leistungen, wenn – ohne unsere besondere, schriftliche Genehmigung – von nicht ermächtigten Personen am Exquisit - Gerät Arbeiten vorgenommen oder Teile fremder Herkunft verwendet wurden. Diese Einschränkung gilt nicht für mangelfreie, durch einen qualifizierten Fachmann mit unseren Originalteilen, durchgeführte Arbeiten zur Anpassung des Gerätes an die technischen Schutzvorschriften eines anderen EU-Landes.

### **Geltungsbereich**

Unsere Garantie gilt für Geräte, die in einem EU-Land oder CH erworben wurden und die in der Bundesrepublik Deutschland, der Schweiz oder Österreich in Betrieb sind.

Für Geräte, die in einem EU-Land oder in der Schweiz erworben und in ein anderes EU-Land gebracht wurden, werden Leistungen im Rahmen der jeweils landesüblichen Garantiebedingungen erbracht. Eine Verpflichtung zur Leistung der Garantie besteht nur dann, wenn das Gerät den technischen Vorschriften des Landes, in dem der Garantieanspruch geltend gemacht wird, entspricht.

Für Reparaturaufträge ausserhalb der Garantiezeit gilt:

Wird ein Gerät repariert, sind die Reparaturrechnungen sofort fällig und ohne Abzug zu bezahlen.

Wird ein Gerät überprüft, bzw. eine angefangene Reparatur nicht zu Ende geführt, werden Anfahrt- und Arbeitspauschalen berechnet. Die Beratung durch unser Kundenberatungszentrum ist unentgeltlich.

Im Servicefall oder bei Ersatzteilbestellungen wenden Sie sich bitte an unseren Kundendienst, EGS GmbH Kundentelefon für Deutschland: +49 (0)2944-9716791

GGV Handelsgesellschaft mbH & Co. KG, August-Thyssen-Str. 8, D-41564 Kaarst-Holzbüttgen

## 18 Weitere Produktdaten

<b>Höhe [mm]</b>	438
<b>Breite [mm]</b>	550
<b>Tiefe (mit Anschlüssen) [mm]</b>	500
<b>Leistungsaufnahme [W]</b>	1280
<b>Netzspannung/Frequenz [V/Hz]</b>	220-240 / 50
<b>Absicherung [A]</b>	10
<b>Zulauftemperatur max. [C°]</b>	60
<b>Ablaufhöhe max. [mm]</b>	1000
<b>Wasserdruck (Flie遝druck)</b>	04-10bar – 0.04-1 MPa
<b>Aquastopp</b>	nein
<b>EAN Nr. [Farbe] Weiss</b>	4016572017434
<b>EAN Nr. [Farbe] Silber</b>	4016572017564

\*Technische Änderungen vorbehalten.

Weitere Produktdaten finden Sie am Ende der Bedienungsanleitung im EU-Produktdatenblatt.

## 19 CE-Konformitätserklärung

Dieses Gerät entspricht zum Zeitpunkt seiner Markteinführung den Anforderungen die in den Richtlinien des Rates zur Angleichung der Rechtsvorschriften der Mitgliedsstaaten über die elektromagnetische Verträglichkeit RL 2004/108/EG und über die Verwendung elektrischer Betriebsmittel innerhalb bestimmter Spannungsgrenzen RL 2006/95/EG festgelegt sind.

Dieses Gerät ist mit dem **CE**-Zeichen gekennzeichnet und verfügt über eine Konformitätserklärung zur Einsichtnahme durch die zuständigen Marktüberwachungsbehörden.

\*Technische Änderungen vorbehalten.

## 20 Produktdatenblatt für Geschirrspüler

Delegierte Verordnung (EU) 1059/2010

Marke		Exquisit
Modell		GSP 206
Nennkapazität in Standardgedecken		6
Energieeffizienzklasse <sup>1)</sup>		A+
Jährlicher Energieverbrauch <sup>2)</sup>	kW/Jahr	174
Energieverbrauch des Standardreinigungszyklus	kW/h	0.61
Leistungsaufnahme im Aus Zustand	W	0.49
Leistungsaufnahme im unausgeschalteten Zustand	W	0.49
Jährlicher Wasserverbrauch <sup>3)</sup>	l/Jahr	1820
Trocknungseffizienzklasse <sup>4)</sup>		A
Standardprogramm <sup>5)</sup>		Eco
Programmdauer	Min	180
Luftschallemissionen	dB(A) re1pW	49
Bauart		Standgerät

- 1) A+++ (höchste Effizienz) bis D (geringste Effizienz)
- 2) Jährlicher Energieverbrauch auf der Grundlage von 280 Standardreinigungszyklen bei Kaltwasserbefüllung und dem Verbrauch der Betriebsarten mit geringer Leistungsaufnahme. Der tatsächliche Energieverbrauch hängt von der Art der Nutzung des Geräts ab.
- 3) Jährlicher Wasserverbrauch auf der Grundlage von 280 Standardreinigungszyklen. Der tatsächliche Wasserverbrauch hängt von der Art der Nutzung des Geräts ab.
- 4) A (höchste Effizienz) bis G (geringste Effizienz)
- 5) Standardprogramm auf das sich die Informationen auf dem Etikett und im Datenblatt beziehen. Dieses Programm ist zur Reinigung normal verschmutzten Geschirrs geeignet und in Bezug auf den kombinierten Energie- und Wasserverbrauch am effizientesten.