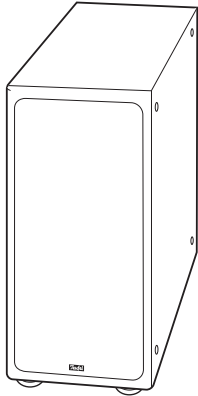


Technische Beschreibung und Bedienungsanleitung



**Aktiv-Subwoofer
US 5305/6**

Teufel
... macht glücklich

Allgemeine Hinweise & Informationen

Bestimmungsgemäßer Gebrauch

Verwenden Sie das Gerät ausschließlich wie in dieser Bedienungsanleitung beschrieben. Jede andere Verwendung gilt als nicht bestimmungsgemäß und kann zu Sach- oder sogar zu Personenschäden führen. Der Hersteller übernimmt keine Haftung für Schäden, die durch nicht bestimmungsgemäßen Gebrauch entstanden sind. Das Gerät ist zum Einsatz im privaten Bereich bestimmt.



Bevor Sie die Lautsprecher in Betrieb nehmen, lesen Sie bitte zuerst die Sicherheitshinweise und die Bedienungsanleitung aufmerksam durch. Nur so können Sie alle Funktionen sicher und zuverlässig nutzen. Heben Sie die Bedienungsanleitung gut auf und übergeben Sie sie auch an einen möglichen Nachbesitzer.

Zur Kenntnisnahme

Die Informationen in diesem Dokument können sich ohne vorherige Ankündigung ändern und stellen keinerlei Verpflichtung seitens der Lautsprecher Teufel GmbH dar. Ohne vorherige schriftliche Genehmigung der Lautsprecher Teufel GmbH darf kein Teil dieser Bedienungsanleitung vervielfältigt, in irgendeiner Form oder auf irgendeine Weise elektronisch, mechanisch, durch Fotokopien oder durch Aufzeichnungen übertragen werden.

Originalverpackung

Falls Sie das achtwöchige Rückgaberecht in Anspruch nehmen wollen, müssen wir Sie bitten, die Verpackung unbedingt aufzubewahren. Wir können das Gerät nur MIT ORIGINAL-VERPACKUNG zurücknehmen. Leerkartons sind nicht erhältlich!

Reklamation

Im Falle einer Reklamation benötigen wir zur Bearbeitung unbedingt Ihre Rechnungsnummer sowie die Seriennummer bzw. Losnummer. Die Seriennummer ist auf der Rückseite des Gerätes zu finden.

Vielen Dank für Ihre Unterstützung!

Kontakt

Bei Fragen, Anregungen oder Kritik wenden Sie sich bitte an unseren Service:

Lautsprecher Teufel GmbH
Gewerbehof Bülowbogen
Bülowstraße 66
10783 Berlin (Germany)

Telefon +49 (0)30 / 300 930 0

Telefax +49 (0)30 / 300 930 930




E-Mail: info@teufel.de

www.teufel.de / www.teufelaudio.com

Sicherheitshinweise

Signalsymbole

Folgende Signalsymbole finden Sie in dieser Anleitung:

-  **Gefahr** = **Hohes Risiko!** Missachtung der Warnung kann Schaden für Leib und Leben verursachen.
-  **Achtung** = **Mittleres Risiko!** Missachtung der Warnung kann einen Sachschaden verursachen.
-  = **Geringes Risiko!** Sachverhalte, die beim Umgang mit dem Gerät beachtet werden sollten.

Gefahr Stromschlag-Gefahr!



Fehlerhafte Elektroinstallation oder zu hohe Netzspannung kann zu elektrischem Stromschlag führen.

- Das Gerät ist für eine Netzspannung von 230V~/50Hz geeignet. Achten Sie beim Anschließen darauf, dass die richtige Spannung anliegt. Nähere Informationen hierzu finden Sie auf dem Typenschild.
- Prüfen Sie das Gerät regelmäßig auf Schäden. Ziehen Sie sofort den Netzstecker und betreiben Sie das Gerät nicht, wenn dessen Gehäuse oder die Netzanschlussleitung defekt ist oder andere sichtbare Schäden aufweist.
- Wenn das Gerät Rauch entwickelt, verbrannt riecht oder ungewohnte Geräusche von sich gibt, trennen Sie es sofort vom Netz, und nehmen Sie es nicht mehr in Betrieb.
- Stellen Sie das Gerät so auf, dass der Netzstecker gut zugänglich ist und keine Lüftungsöffnungen blockiert werden.
- Öffnen Sie niemals das Gehäuse des Geräts. Die Instandsetzung des Geräts darf nur von einem autorisierten Fachbetrieb vorgenommen werden. Dabei dürfen ausschließlich Teile verwendet werden, die den ursprünglichen Gerätedaten entsprechen. In diesem Gerät befinden sich elektrische und mechanische Teile, die zum Schutz gegen Gefahrenquellen unerlässlich sind.
- Verwenden Sie ausschließlich die durch den Hersteller spezifizierten Zubehörprodukte.
- Stecken Sie keine Gegenstände durch die Lüftungsschlitze in das Gehäuse.
- Fassen Sie den Netzstecker niemals mit feuchten Händen an.

Gefahr Gefahren für Kinder!



Kinder können sich beim Spielen in der Verpackungsfolie verfangen und darin ersticken.

- Lassen Sie Kinder nicht mit dem Gerät und den Verpackungsfolien spielen. Es besteht Erstickungsgefahr.
- Achten Sie darauf, dass Kinder keine kleinen Teile aus dem Gerät entnehmen oder vom Gerät abziehen (z.B. die Batterien der Fernbedienung, Bedienknöpfe oder Steckadapter). Sie könnten die Teile verschlucken und daran ersticken. Lassen Sie Kinder niemals unbeaufsichtigt elektrische Geräte benutzen.



Gefahr für das Gehör!

Hohe Lautstärke kann zu Gehörschäden führen. Speziell wenn ein Gerät / Subwoofer eingeschaltet wird und auf volle Lautstärke eingestellt ist, kann plötzlich ein sehr hoher Schalldruck entstehen. Neben organischen Schäden können dadurch auch psychologische Folgen auftreten. Besonders gefährdet sind Kinder und Haustiere.

- Stellen Sie den Lautstärkereger Ihrer Signalquellegeräts auf einen niedrigen Pegel ein.
- Halten Sie bei hohen Lautstärken immer einen gewissen Abstand zum Gerät und nie Ihre Ohren direkt an den Lautsprecher.
- Beugen Sie Gesundheitsschäden vor und vermeiden Sie dauerhaftes Hören mit hoher Lautstärke.

Gefahr Verletzungs-/Beschädigungsgefahr!



Ein mangelhafter Aufstellungsort kann Schäden verursachen.

- Verwenden Sie den Subwoofer nicht unbefestigt in Fahrzeugen, an labilen Standorten, auf wackeligen Stativen oder Möbeln, an unterdimensionierten Halterungen etc. Der Lautsprecher könnte um- oder herunterfallen und Personenschäden verursachen oder selbst beschädigt werden.
- Platzieren Sie den Subwoofer ausschließlich auf dem Fußboden.
- Stellen Sie den Lautsprecher so auf, dass er nicht unbeabsichtigt umgestoßen werden kann und die Kabel keine Stolperfallen bilden.
- Stellen Sie den Lautsprecher nicht in der Nähe von Wärmequellen auf (z. B. Heizkörper, Öfen, sonstige wärmespendende Geräte, wie Verstärker etc.).

Achtung Brandgefahr!



Unsachgemäßer Umgang mit dem Gerät kann zu Beschädigung oder zum Brand führen.

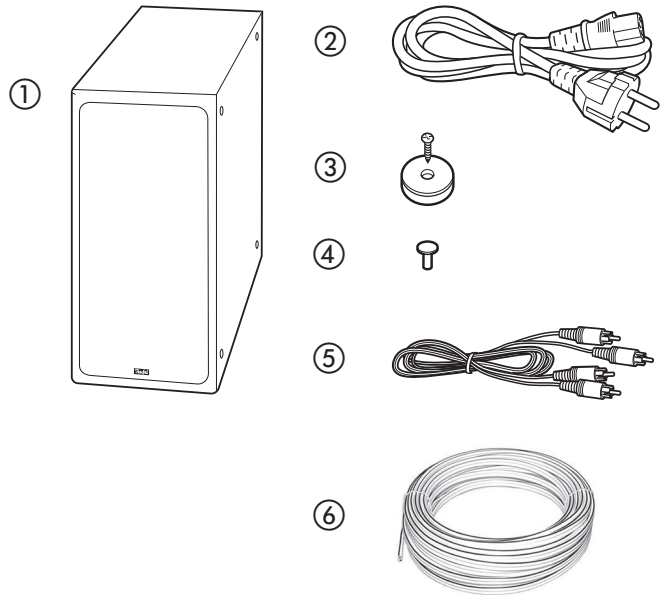
- Stellen Sie keine offenen Brandquellen wie brennende Kerzen oder Ähnliches auf das Gerät.
 - Sorgen Sie für ausreichende Lüftung.
 - Setzen Sie das Gerät nicht der direkten Sonne aus.
 - Verwenden Sie das Gerät nur in Innenräumen.
 - Betreiben Sie das Gerät nicht in Feuchträumen, und schützen Sie es vor Tropf- und Spritzwasser.
- Achten Sie auch darauf, dass keine Vasen oder andere mit Flüssigkeit gefüllten Gefäße auf dem Gerät oder in dessen Nähe stehen, damit keine Flüssigkeit in das Gehäuse gelangt. Falls doch Wasser oder andere Fremdkörper eingedrungen sind, ziehen Sie sofort den Netzstecker. Schicken Sie das Gerät dann an unsere Serviceadresse ein.

Lieferumfang

- ① 1 x Aktiv-Subwoofer US 5305/6
- ② 1 x Netzkabel
- ③ 4 x Standfüße mit Schrauben
- ④ 4 x Blindstopfen
- ⑤ 3 x Stereo-Cinchkabel
- ⑥ Lautsprecherkabel




Prüfen Sie, ob die Lieferung vollständig und unbeschädigt ist. Bei Schäden, den Artikel nicht in Betrieb nehmen, sondern unseren Service kontaktieren.



Technische Daten

Abmessungen (BxHxT)	496 x 210 x 500 mm (mit Standfüßen)
Gewicht	16,4 kg
Betriebsspannung	230 V~/50 Hz
Leistungsaufnahme max.	500 Watt bitte überprüfen

 Dieses Produkt entspricht den Richtlinien des Rates der Europäischen Gemeinschaft 2004/108/EC und 2006/95/EC

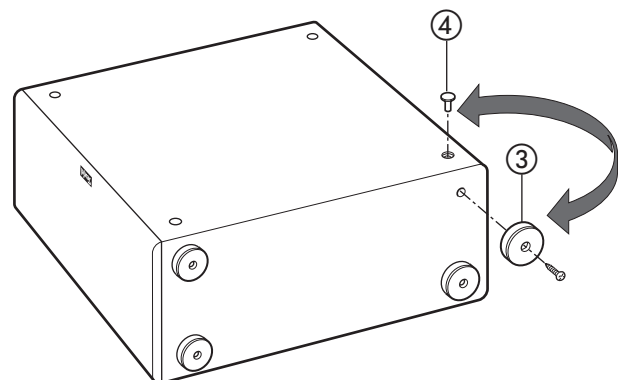
Technische Änderungen vorbehalten!
Weitere technische Daten erhalten Sie auf unserer Webseite.

Vorbereitung

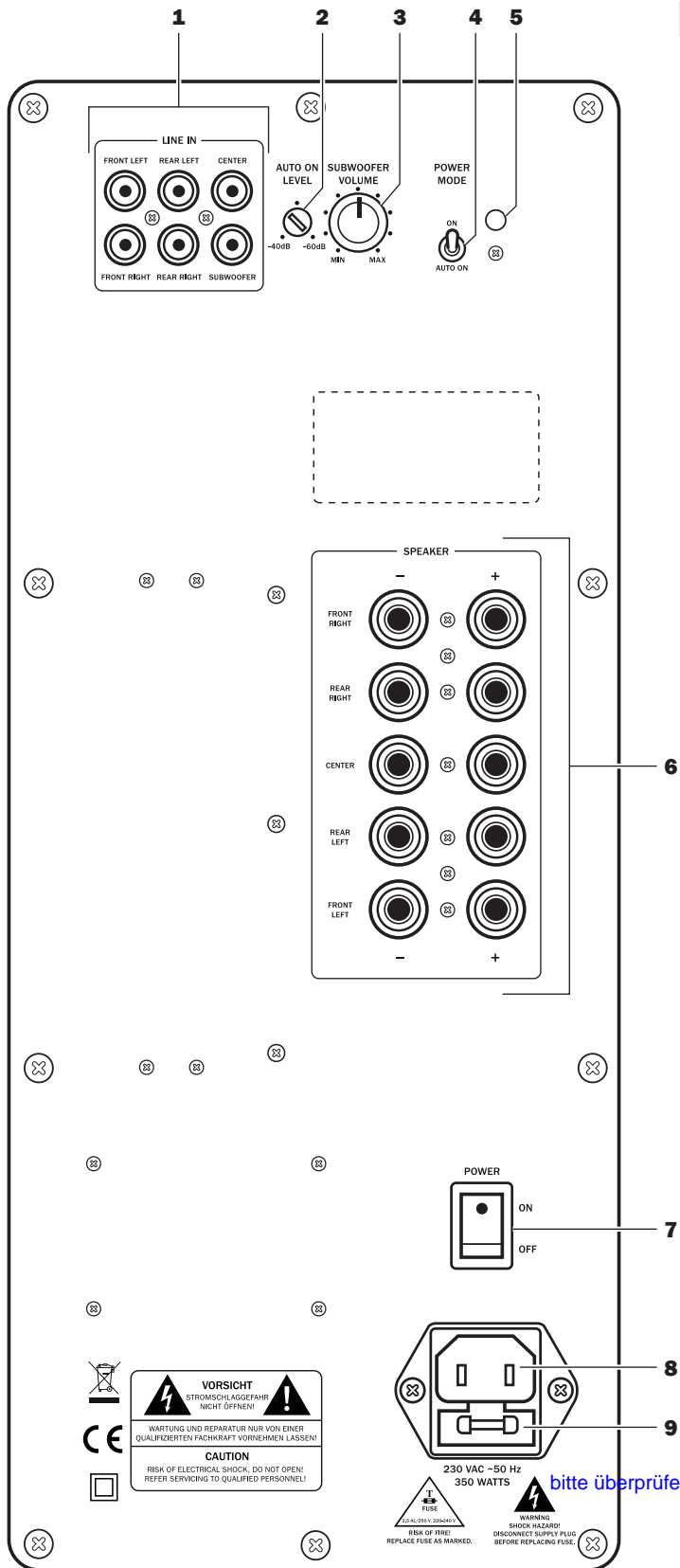
Standfüße montieren

Die Standfüße sorgen für einen sicheren Stand des Subwoofers, minimieren die Schwingungen und schaffen genügend Bodenabstand.

- Je nachdem, ob Sie Ihren Subwoofer horizontal oder vertikal aufstellen möchten, schrauben Sie die 4 Standfüße ③ mit den beiliegenden Schrauben an der Unterseite oder der Seitenwand des Subwoofers fest.
- Stecken Sie die 4 Blindstopfen ④ in die unbenutzten Bohrungen.
- Achten Sie beim Aufstellen auf einen festen Stand des Subwoofers, um Vibrationen zu vermeiden.
- Das Teufel-Logo haftet magnetisch und kann einfach abgenommen werden. Positionieren Sie es bei liegender Aufstellung neu.



Bedienelemente und Anschlüsse



Pos.	Bezeichnung	Erklärung
1	Line In	Analoge 5.1 Audio-Eingangsbuchsen
2	Auto On Level	Empfindlichkeit für automatisches Einschalten einstellen
3	Subwoofer Volume	Subwoofer-Lautstärkeregler
4	Power Mode	Automatisches Ein-/Aussschalten oder dauerhaft eingeschaltet
5	-	Kontroll-LED
6	Speaker	Ausgangsbuchsen für Satellitenlautsprecher
7	Power On/Off	Netzschalter
8	-	Anschlussbuchse für Netzkabel ②
9	-	Sicherungshalter

Hinweise zum Aufstellen

- Wählen Sie einen stabilen, ebenen Untergrund.
- Sorgen Sie für eine trockene, staubfreie Umgebung.
- Vermeiden Sie die Nähe von Wärmequellen und direkte Sonneneinstrahlung.
- Verlegen Sie die Anschlusskabel so, dass sie keine Stolperfallen bilden.
- Stellen Sie keine schweren Gegenstände auf die Kabel oder die Lautsprecher.
- Der Standort des Subwoofers ist frei wählbar und beeinflusst die übrigen Lautsprecher nicht. Positionieren Sie ihn jedoch nicht in einer Raumecke, da es hierbei zu unkontrollierbaren Frequenzüberhöhungen kommen kann. Ideal ist häufig ein Standort zwischen den Front-Lautsprechern.

Anschließen

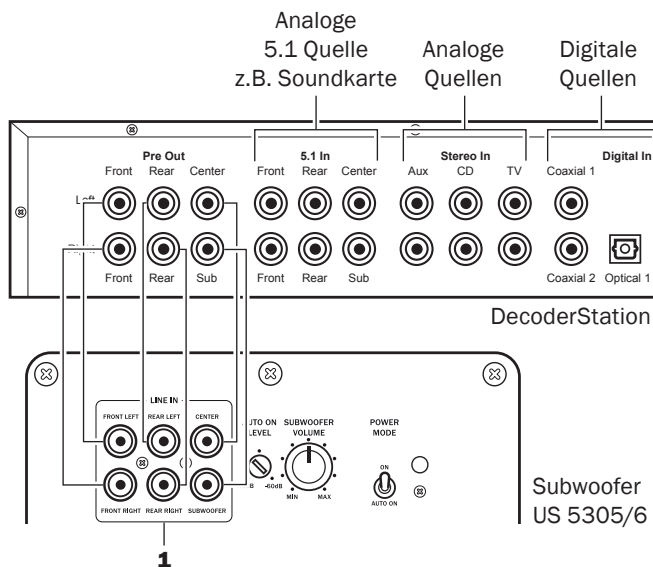
Gefahr Verletzungs-/Beschädigungsgefahr!



Verlegen Sie die Kabel so, dass sie keine Stolperfallen bilden.

Subwoofer

1. Ziehen Sie den Netzstecker aller Geräte, die verbunden werden sollen, aus der Steckdose, damit ein versehentliches Einschalten ausgeschlossen ist.



2. Verbinden Sie die LINE IN-Buchsen **1** des Subwoofers mithilfe der mitgelieferten Cinchkabel mit den 5.1 Ausgangsbuchsen eines Vorverstärkers wie zum Beispiel einer DecoderStation.

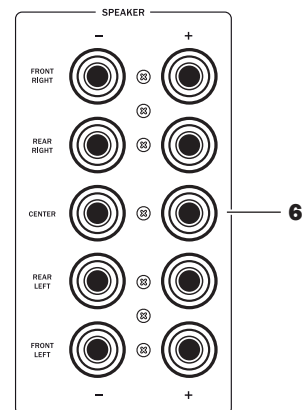
Satellitenlautsprecher

Achten Sie auf die korrekte Polung!

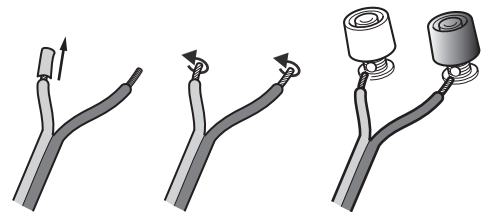


Verbinden Sie jeweils die Klemmen mit gleicher Farbe. Ansonsten leidet die Klangqualität.

Die Adern der Lautsprecherkabel sind durch unterschiedliche Farben oder Formen gekennzeichnet.

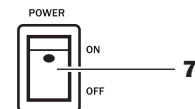


- An der Rückseite des Subwoofers befinden sich die Anschlussklemmen **6** für die Satellitenlautsprecher.
 - Hier können Sie die Lautsprecherkabel direkt oder mittels optionaler Bananenstecker anschließen. Nachfolgend beschreiben wir nur den direkten Anschluss.
1. Verlegen Sie die mitgelieferten Lautsprecherkabel vom Subwoofer zu jedem der Satellitenlautsprecher. Kleiner Tip: Beschriften Sie die Kabel am Subwooferende – das hilft bei eventuellem Ab- und Aufbau der Anlage.



2. Teilen Sie die Litze an beiden Enden auf etwa 30 mm und entfernen Sie jeweils ca. 10 mm der Isolierung.
3. Verdrehen Sie die abisolierten Litzenenden, damit kein Draht heraussteht. Ein Verzinnen ist nicht notwendig.
4. Drehen Sie die Anschlussklemme gegen den Uhrzeigersinn los. Führen Sie das abisolierte Kabelende in das nun sichtbare Loch ein. Drehen Sie die Klemme im Uhrzeigersinn zu. Damit ist das Kabel festgeklammt.
5. Schließen Sie das andere Ende der Lautsprecherkabel an die Satellitenlautsprecher an. Hinweise dazu sollten Sie in der dazugehörigen Bedienungsanleitung finden.

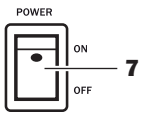
Netzanschluss



1. Stellen Sie sicher, dass am Subwoofer der Netzschalter **7** „Power“ ausgeschaltet ist (Stellung „OFF“).
2. Verbinden Sie die Netz-Anschlussbuchse **8** über das Netzkabel **2** mit einer Netzsteckdose.
3. Stecken Sie auch den Netzstecker des angeschlossenen Geräts wieder in die Steckdose und schalten Sie es ein.
4. Schalten Sie den Netzschalter **7** am Subwoofer auf „ON“.

Bedienung

Ein- und Ausschalten



Mit dem Schalter **7** „Power“ schalten Sie die Netzspannung ein bzw. aus. Bei eingeschaltetem Subwoofer leuchtet die Kontroll-LED **5** grün. Ist der Subwoofer in Standby, leuchtet sie rot.

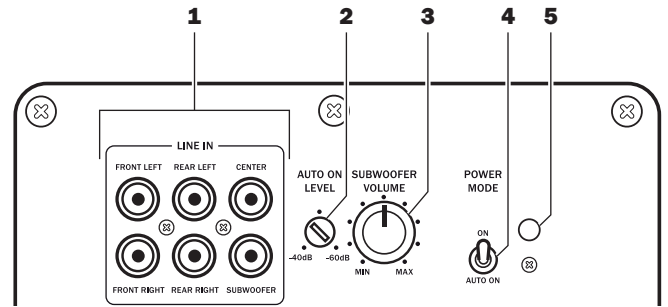
Auto On Level

Mit dem Regler „AUTO ON LEVEL“ **2** verändern Sie die Einschaltempfindlichkeit des Subwoofers. Je weiter Sie den Regler im Uhrzeigersinn drehen, desto empfindlicher wird die Auto-On-Funktion. Das heißt, dass der Subwoofer schon bei einem sehr niedrigen Audio-Signal einschaltet.

Subwoofer Lautstärke

Mit dem Regler „SUBWOOFER VOLUME“ **3** stellen Sie die Lautstärke des Subwoofers ein.

Automatisches Ein-/Ausschalten



Mit dem Schalter **4** „POWER MODE“ schalten Sie den Betriebszustand um:

Auto On: Der Subwoofer schaltet sich ein, sobald an den Eingangsbuchsen **1** „LINE IN“ ein Audiosignal anliegt. Bleibt das Audiosignal für einige Zeit aus, schaltet der Subwoofer in den Ruhezustand (Standby).

On: Der Subwoofer ist ständig eingeschaltet.

Reinigung & Pflege

Reinigen Sie den Subwoofer regelmäßig mit einem weichen, leicht angefeuchteten Microfasertuch. Verwenden Sie möglichst nur klares Wasser ohne Reinigungszusätze. Bei hartnäckigen Flecken können Sie mildes Seifenwasser verwenden. Beachten Sie bei der Reinigung bitte unbedingt die folgenden Hinweise:

Gefahr Stromschlag-Gefahr!



Wasser kann in Verbindung mit Spannung führenden Teilen zu elektrischem Stromschlag oder Kurzschluss führen.

- Sorgen Sie dafür, dass keine Flüssigkeit eindringt.
- Ziehen Sie vor dem Reinigen den Netzstecker.

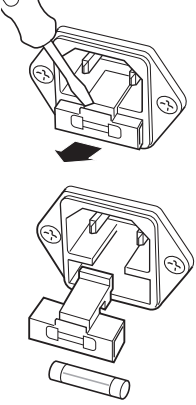
Achtung Beschädigungsgefahr!



Falsches Reinigungsmittel kann die empfindliche Gehäuseoberfläche beschädigen.

- Verwenden Sie möglichst nur klares Wasser ohne Reinigungszusätze. Bei hartnäckigen Flecken können Sie mildes Seifenwasser verwenden.
- Auf keinen Fall dürfen scharfe Reiniger, Spiritus, Verdüner, Benzin oder Ähnliches für die Reinigung verwendet werden.

Die folgenden Hinweise und weitere ausführliche **Informationen auf unserer Webseite** sollen Ihnen helfen, Störungen zu beseitigen. Sollte dies nicht gelingen, nehmen Sie bitte Kontakt mit unserer Hotline auf ☎ 030/3009300. Beachten Sie auch die Garantiehinweise.

Störung	Mögliche Ursache	Abhilfe
Der Subwoofer arbeitet nicht.	Der Subwoofer ist ausgeschaltet oder hat keinen Strom.	Den Schalter 7 einschalten („ON“). Netzkabel und Steckdose prüfen.
	Sicherung defekt	Sicherung tauschen: 1. Netzkabel entfernen. 2. Sicherungshalter 9 an der Netzanschlussbuchse 8 vorsichtig herausziehen. 3. Alte Sicherung nach unten herausdrücken. Neue Sicherung (2A träge) einsetzen. 4. Halter schließen. 
Der Subwoofer liefert keine Bässe.	Der Schalter 4 „POWER MODE“ steht auf Auto On , aber das Eingangssignal ist zu niedrig.	Erhöhen Sie die Eingangsempfindlichkeit, indem Sie den Regler 2 „AUTO ON LEVEL“ weiter nach rechts drehen. Alternativ können Sie auch den Schalter 4 „POWER MODE“ auf „ON“ stellen.
Der Subwoofer brummt.	Der Subwoofer ist an einem anderen Stromkreis als die restliche Anlage angeschlossen	Subwoofer und restliche Anlage an denselben Stromkreis anschließen.
	Das Brummen wird durch Netzstörungen verursacht.	Netzfilter kaufen und die Geräte daran anschließen.
	Das Brummen wird durch eine Mehrfachsteckdose verursacht.	Andere Mehrfachsteckdose verwenden oder Subwoofer direkt an die Wandsteckdose anschließen. Eventuell hilft es auch, wenn Sie den Netzstecker anders herum in die Steckdose stecken.

Umweltschutz

Entsorgung des Gerätes



Altgeräte dürfen nicht in den Hausmüll!

Sollte das Gerät einmal nicht mehr benutzt werden können, so ist jeder Verbraucher gesetzlich verpflichtet, Altgeräte getrennt vom Hausmüll z. B. bei einer Sammelstelle seiner Gemeinde/seines Stadt-

teils abzugeben. Damit wird gewährleistet, dass die Altgeräte fachgerecht verwertet und negative Auswirkungen auf die Umwelt vermieden werden. Deshalb sind Elektrogeräte mit dem abgebildeten Symbol gekennzeichnet.

Lautsprecher Teufel GmbH

Gewerbehof Bülowbogen – Aufgang D1
Bülowstr. 66, 10783 Berlin (Germany)

www.teufel.de / www.teufelaudio.com

Tel.: +49 (0)30 / 300 9 300
Fax: +49 (0)30 / 300 930 930

Teufel
... macht glücklich