

GENESIS II

E-210™ GBS™ · E-310™ GBS™ · E-410™ GBS™ · E-610™ GBS™



Gratis download | Kostenloser download
Téléchargement gratuit | Download gratuito

MONTAGE-INSTRUCTIES

MONTAGEANLEITUNG

ENSEMBLE GUIDE

GUIDA ALL'ASSEMBLAGGIO

73218

091516
NL / DE / FR / IT



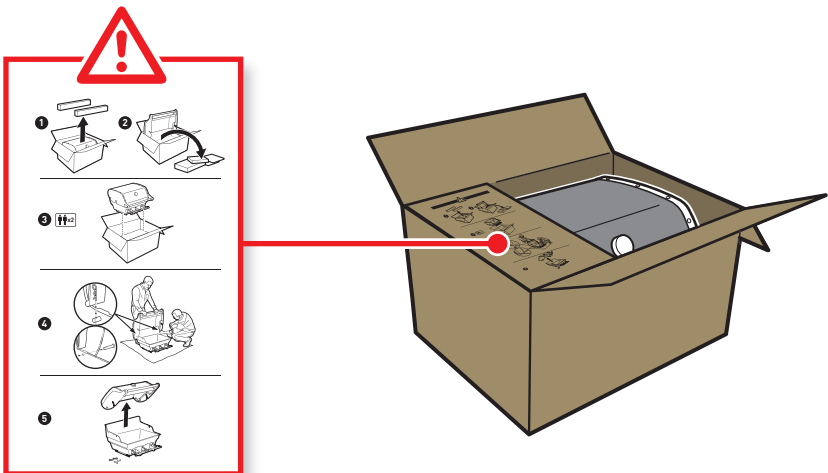
FOR LIFE

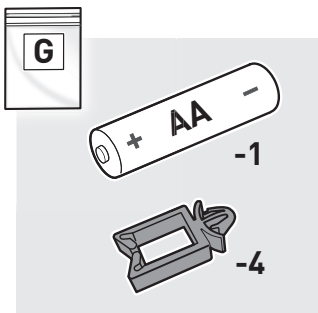
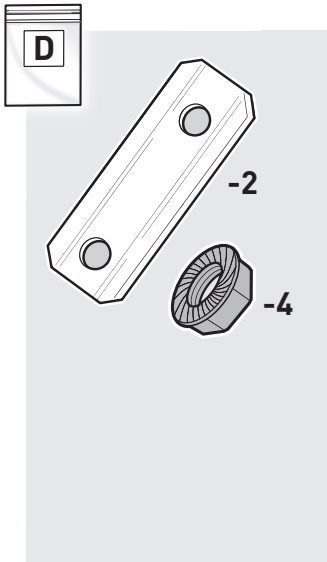
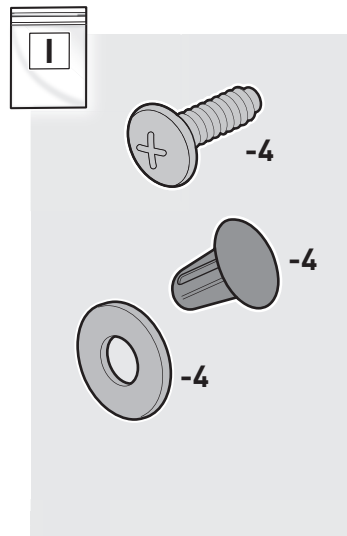
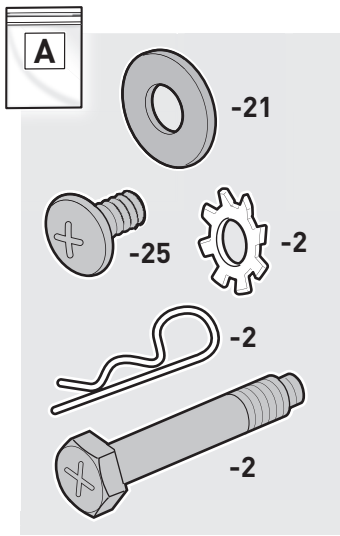
- NL**
- △ Monteer de grill op een vlak, horizontaal en zacht oppervlak.
 - △ Verwijder de beschermende folie van de roestvrij stalen onderdelen voordat u ze installeert.
 - △ Geen elektrisch gereedschap gebruiken bij montage.
 - △ 2 mensen nodig voor montage.
 - △ Er kunnen uiterlijke verschillen bestaan tussen illustratie en het aangeschafte model.
-

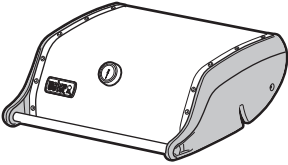
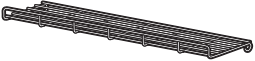
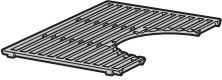



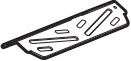
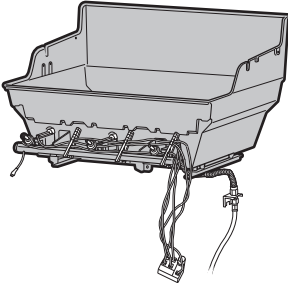
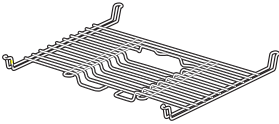

- DE**
- △ Den Grill auf einer flachen, ebenen und weichen Fläche aufbauen.
 - △ Vor der Montage die Schutzfolie von den Edelstahlteilen entfernen.
 - △ Keine Elektrowerkzeuge bei der Montage verwenden.
 - △ Die Montage muss von 2 Personen durchgeführt werden.
 - △ Das erworbene Grillmodell kann geringfügig von der Darstellung abweichen.
-

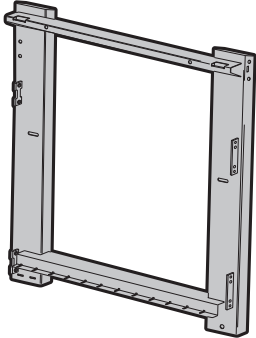
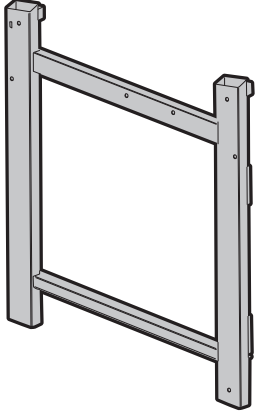

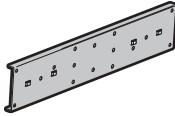
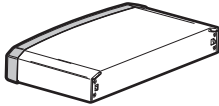
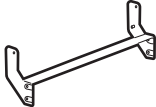
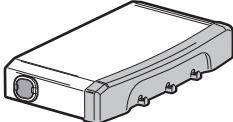
- FR**
- △ Assemblez le barbecue sur une surface plate, de niveau et souple.
 - △ Avant de procéder à l'assemblage, retirez le film protecteur qui recouvre les pièces en acier inoxydable.
 - △ N'utilisez pas d'outil électrique pour assembler le barbecue.
 - △ Il faut deux personnes pour assembler le barbecue.
 - △ Le modèle de barbecue que vous avez acheté peut différer des illustrations.
-

- IT**
- △ Assemblare il barbecue su una superficie piana, livellata e morbida.
 - △ Rimuovere la pellicola protettiva dalle parti in acciaio inox prima dell'installazione.
 - △ Non utilizzare utensili elettrici per l'assemblaggio.
 - △ 2 persone sono necessarie per l'assemblaggio.
 - △ Differenze visive potrebbero essere presenti tra le illustrazioni e il modello acquistato.

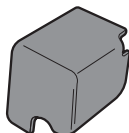
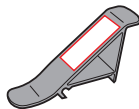
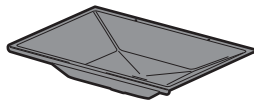
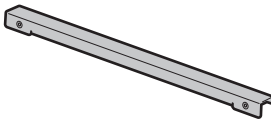
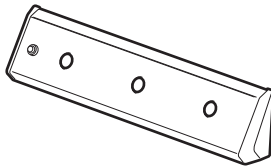
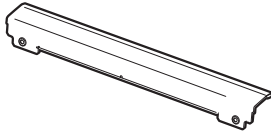
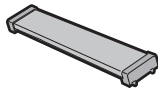




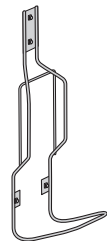
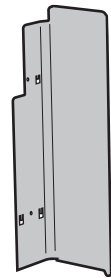
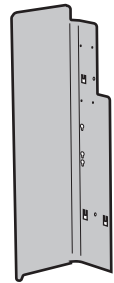
210	310	410	610	
1	1	1	1	
1	1	1	2	
2	2	2	2	
1	1	1	1	
0	0	1	1	
3	5	7	11	
2	3	4	6	
1	1	1	1	
1	1	1	1	
1	1	1	1	

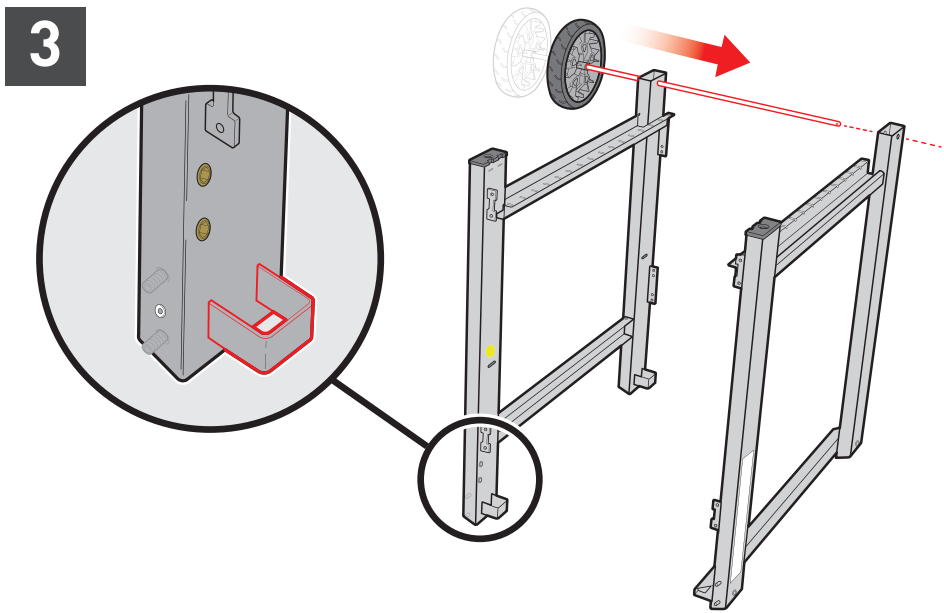
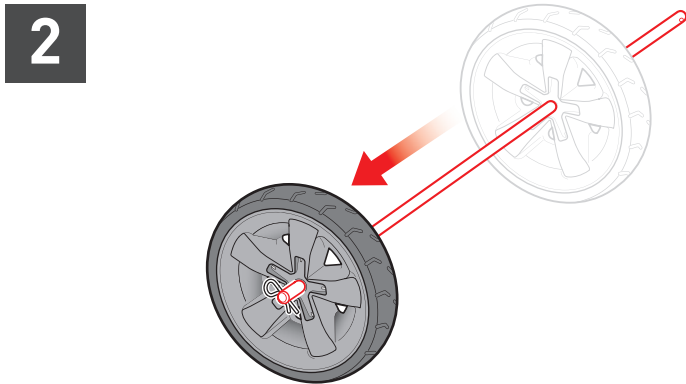
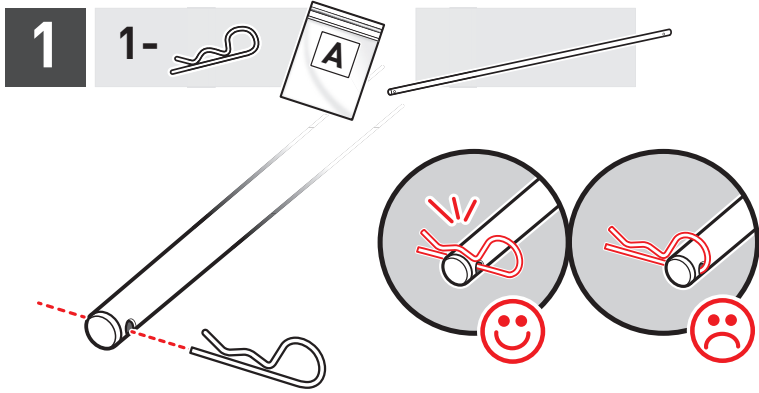
210	310	410	610	
1	1	1	1	
1	1	1	1	
2	2	2	2	
2	2	2	2	
1	1	1	1	
1	1	0	0	
1	1	1	1	

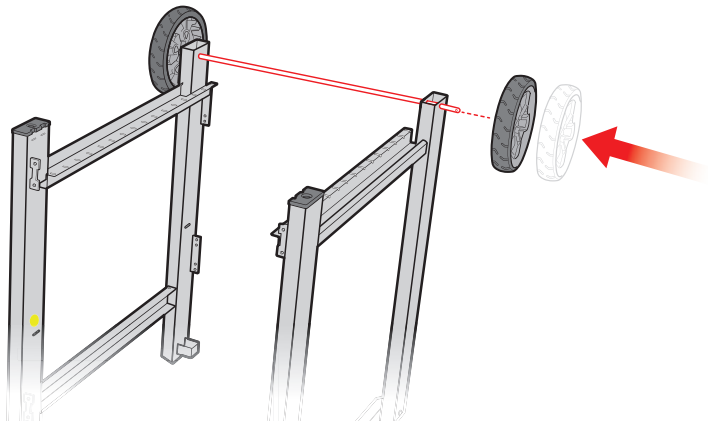
210	310	410	610
6	8	10	12
1	1	1	1
1	1	1	1
1	1	1	1
1	1	1	1
1	1	1	1
1	1	1	1
2	3	4	6
1	1	1	1
1	1	1	1



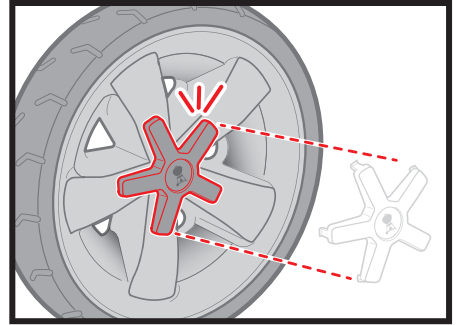
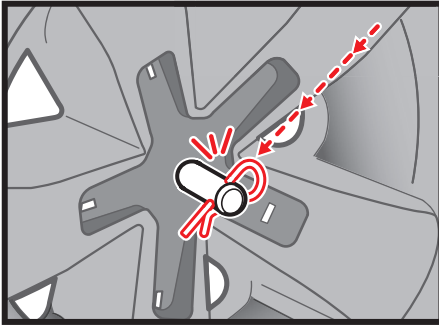
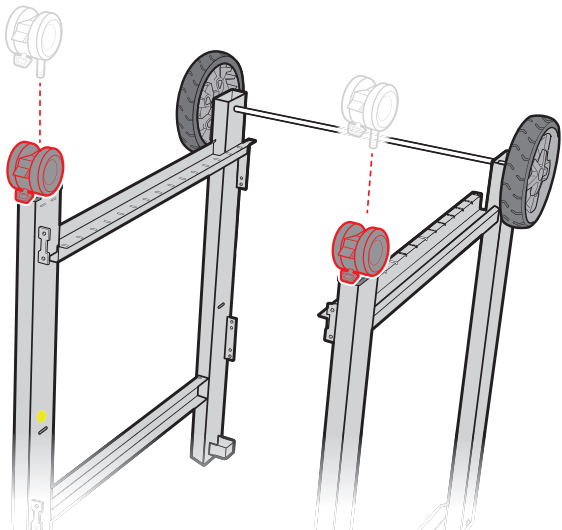
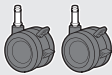
210	310	410	610
2	2	2	2
2	2	2	2
2	2	2	2
1	1	1	1
1	1	1	1
1	1	1	1
1	1	1	1



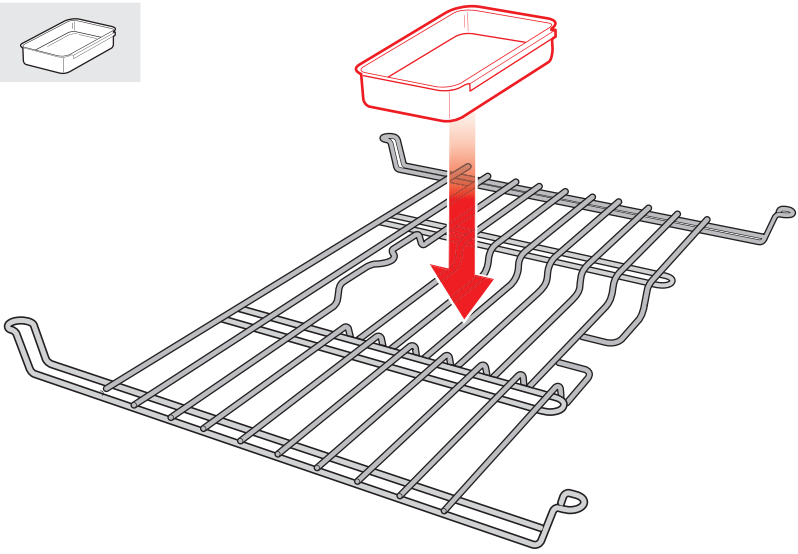
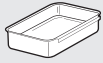


4**5**

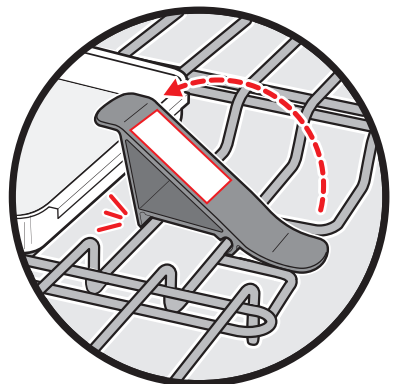
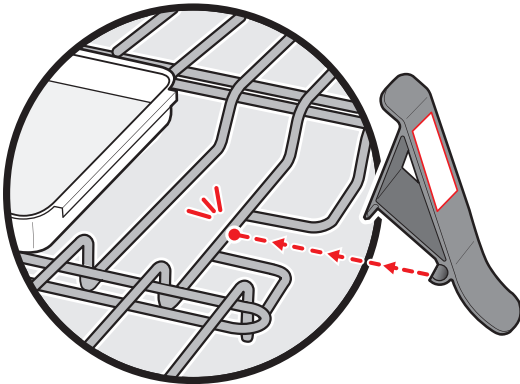
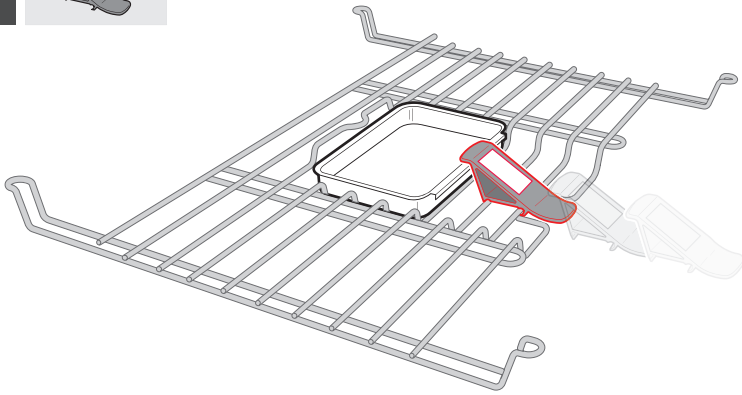
1-

**6**

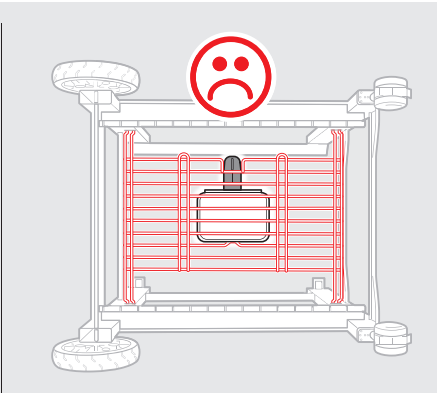
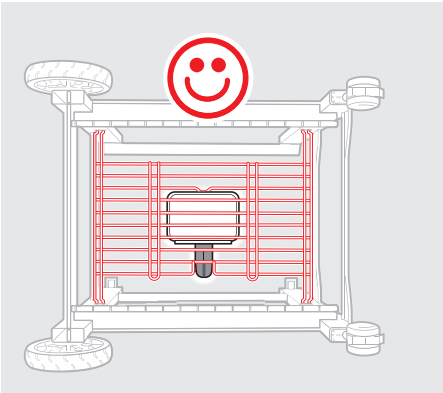
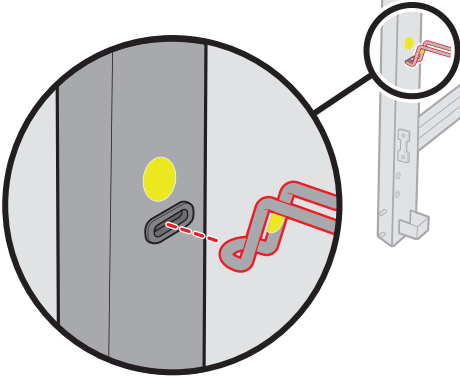
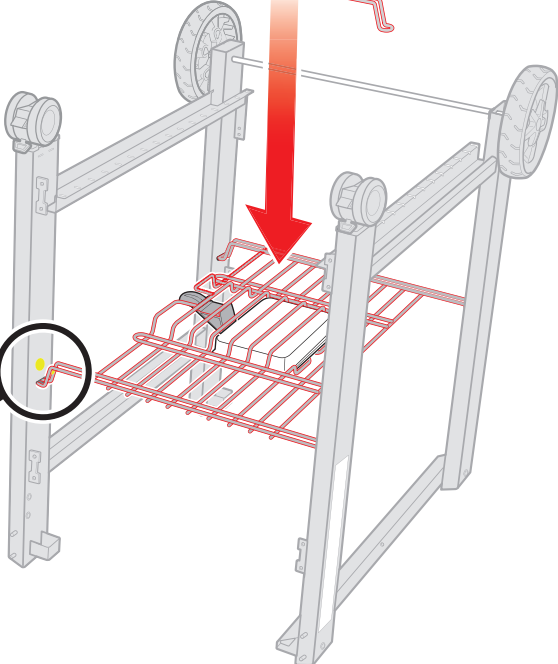
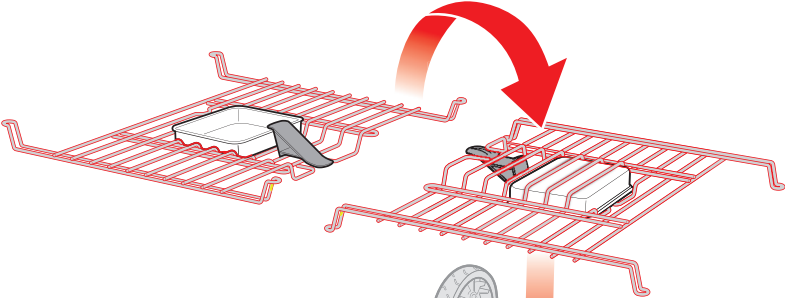
7



8

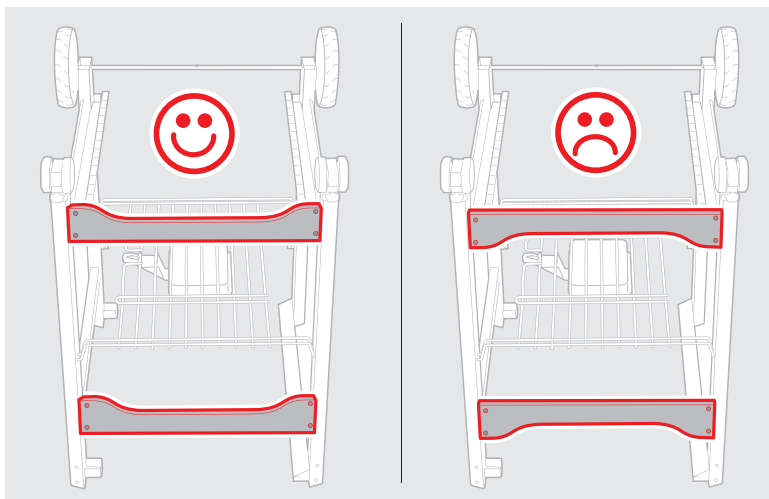
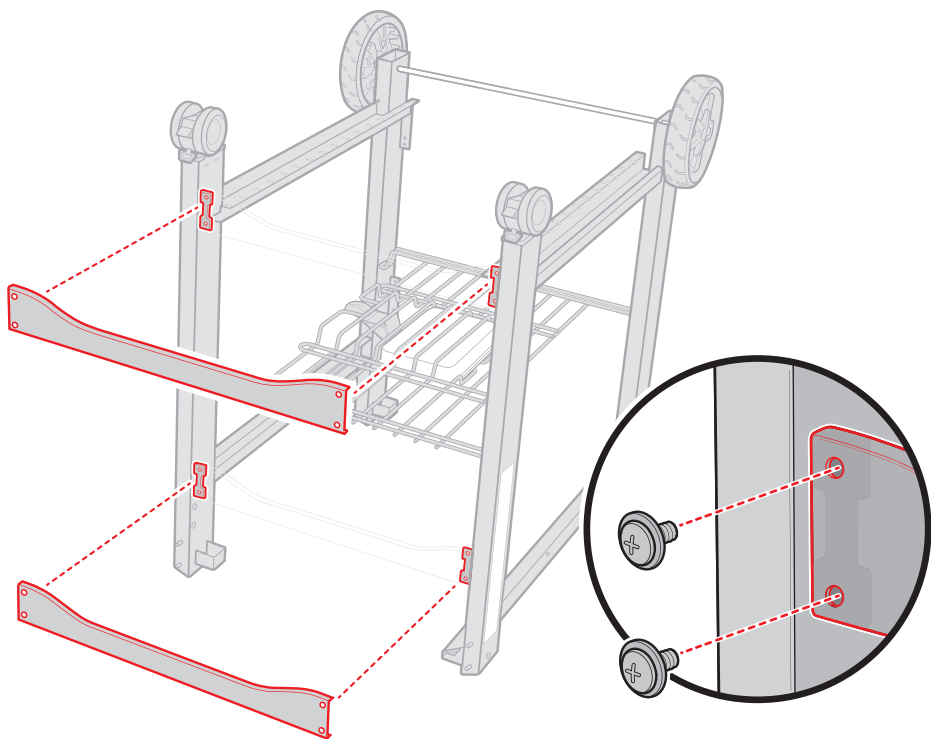


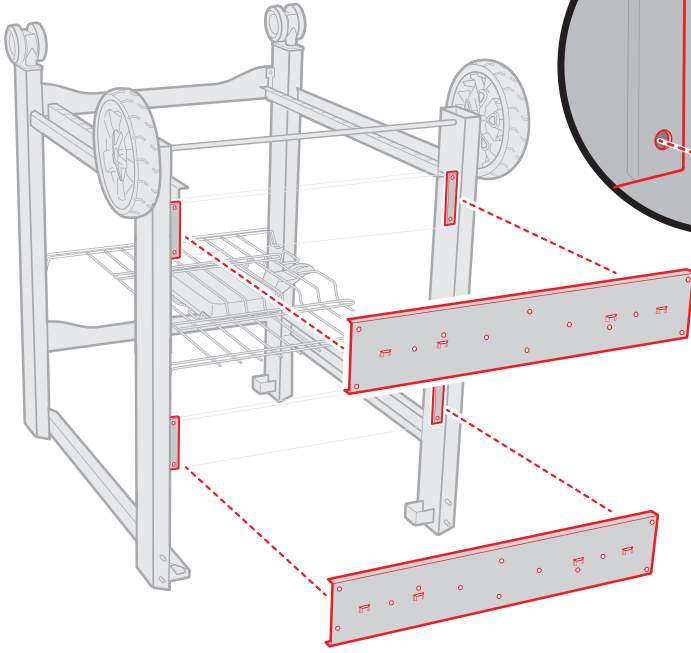
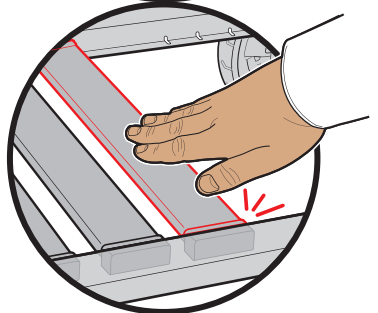
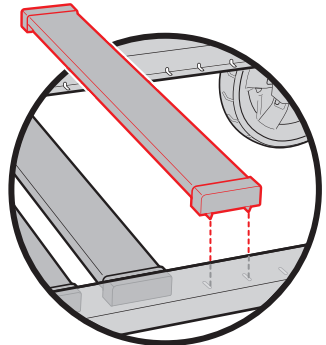
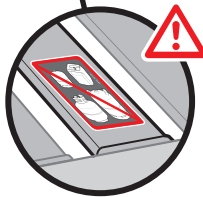
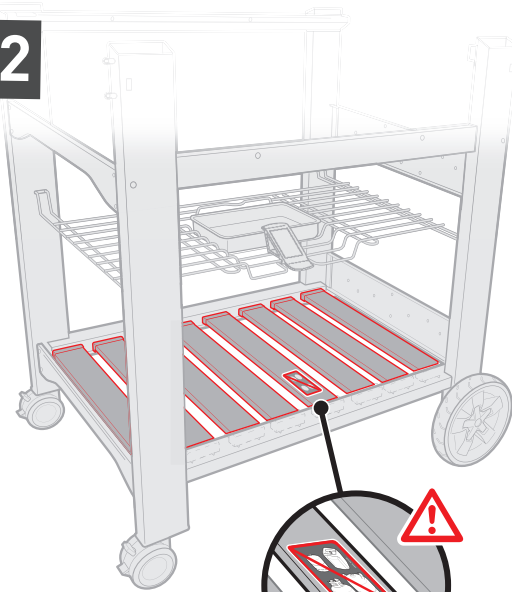
9

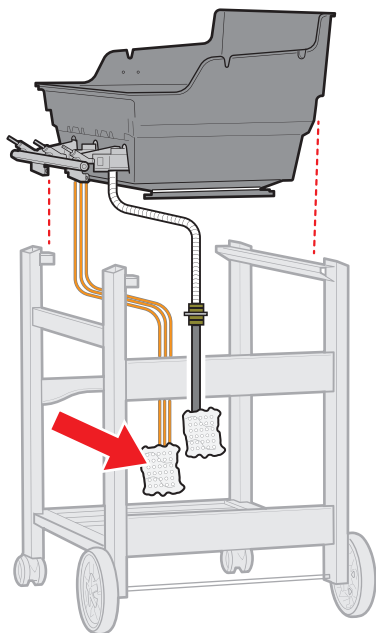


10

8- 8-



118-  8-**12**



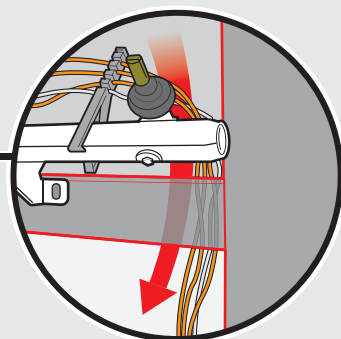
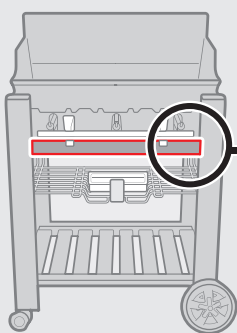
- ⚠ Verwijder al het verpakkingsmateriaal.
- ⚠ Sämtliches Verpackungsmaterial entfernen.
- ⚠ Retirer l'emballage.
- ⚠ Rimuovere il materiale di imballaggio.

⚠ BELANGRIJK!

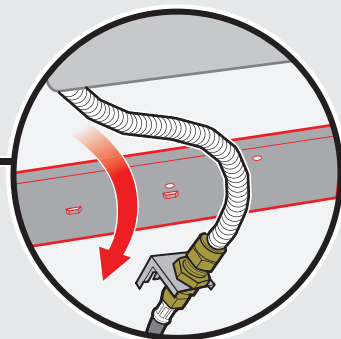
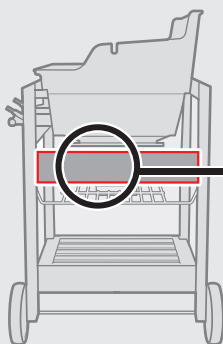
⚠ WICHTIG!

⚠ IMPORTANT!

⚠ IMPORTANTE!

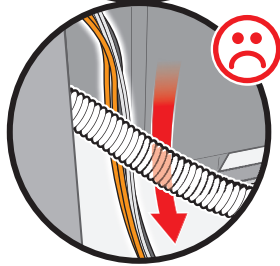
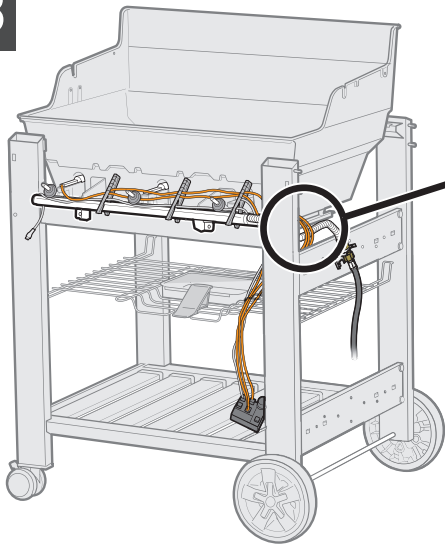


- ⚠ Draden moeten aan de **BINNENKANT** van het grillframe lopen.
- ⚠ Die Kabel müssen auf der **INNENSEITE** des Grillrahmens verlegt werden.
- ⚠ Les fils doivent être acheminés à **L'INTÉRIEUR** du châssis du barbecue.
- ⚠ I cavi devono essere instradati **ALL'INTERNO** del telaio del barbecue.



- ⚠ Gasleiding moet aan de **BUITENKANT** van het grillframe lopen.
- ⚠ Die Gasleitung muss auf der **AUSSENSEITE** des Grillrahmens verlegt werden.
- ⚠ La conduite de gaz doit être acheminée à **L'EXTÉRIEUR** du châssis du barbecue.
- ⚠ La linea del gas deve essere instradata **ALL'ESTERNO** del telaio del barbecue.

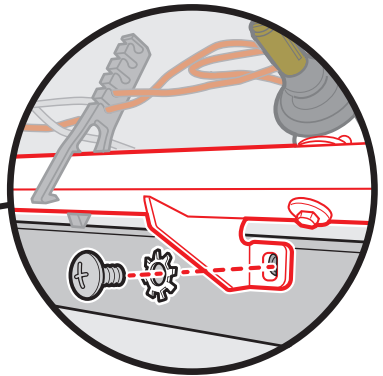
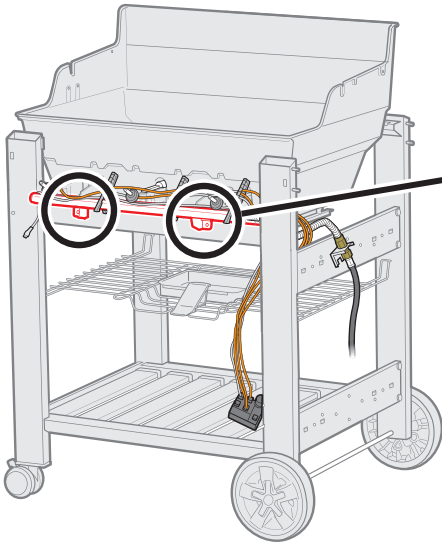
13



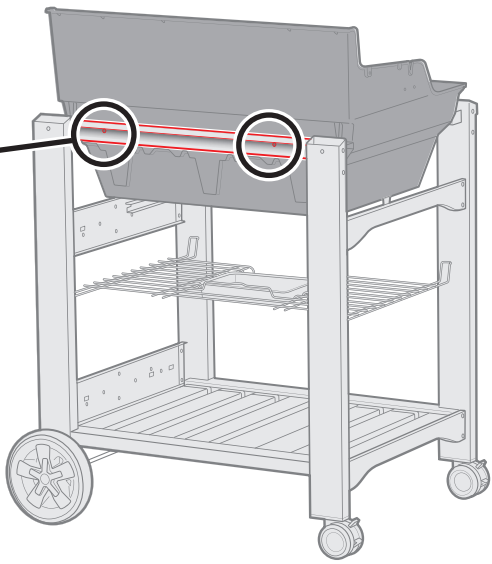
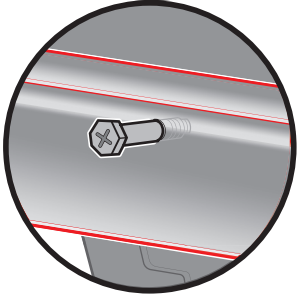
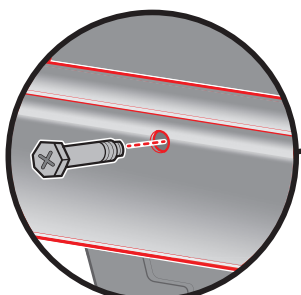
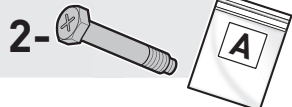
14

2- 

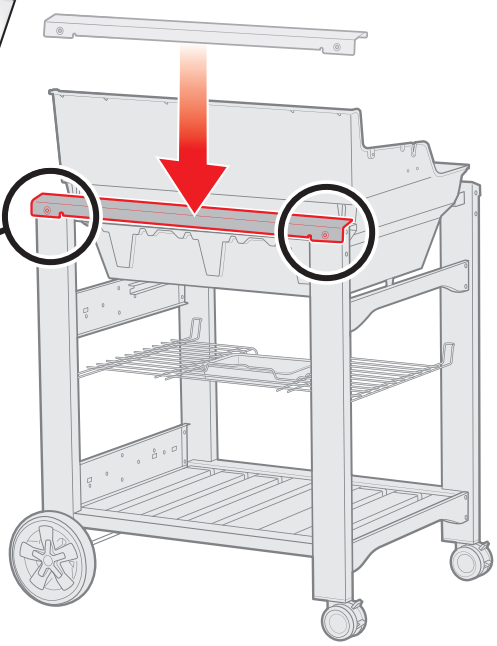
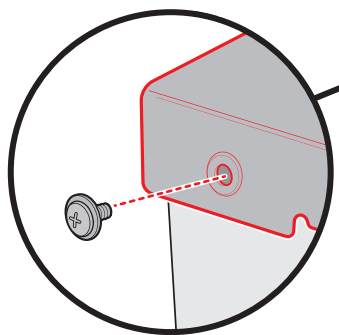
2- 

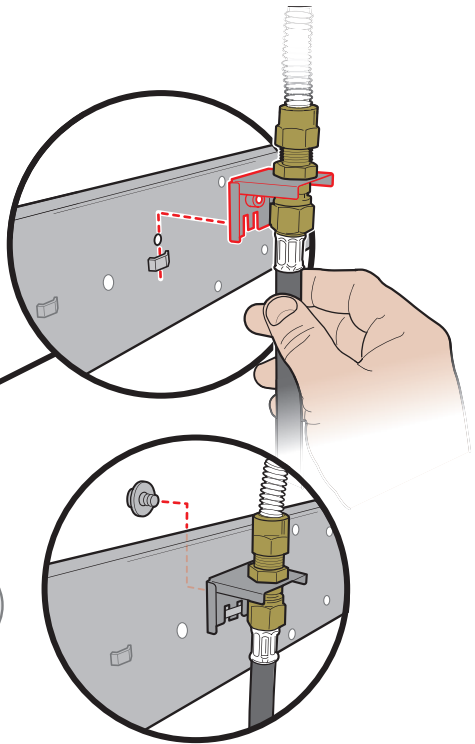
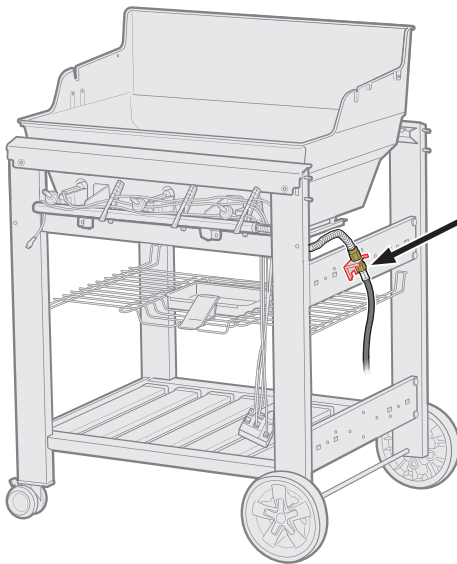
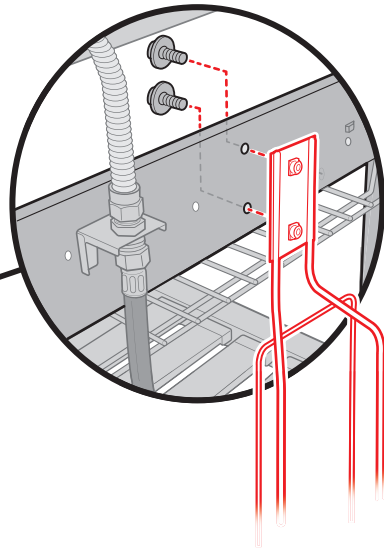
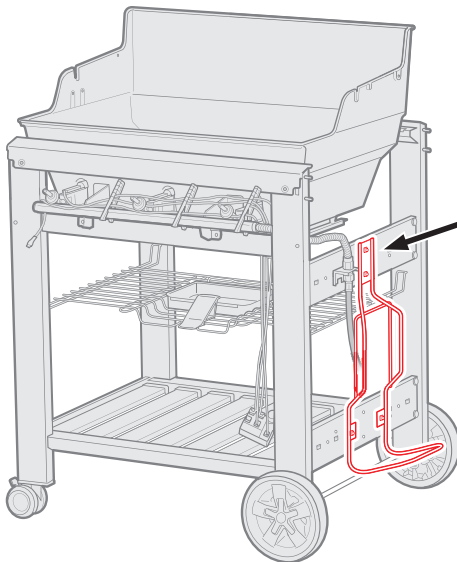





15

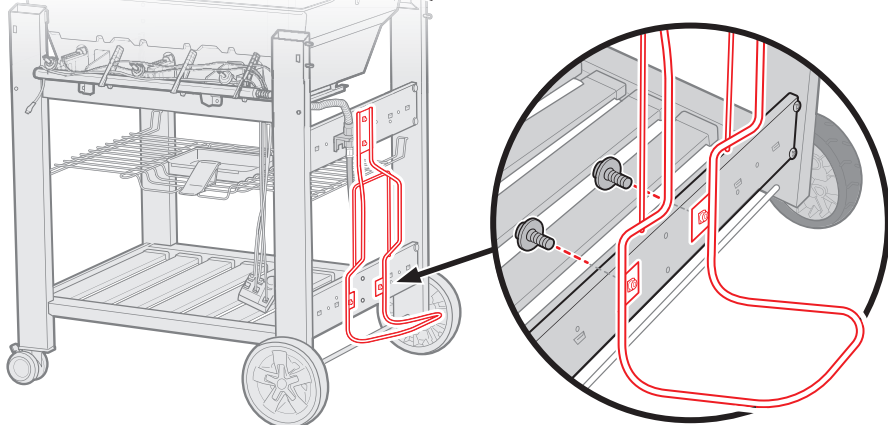





16

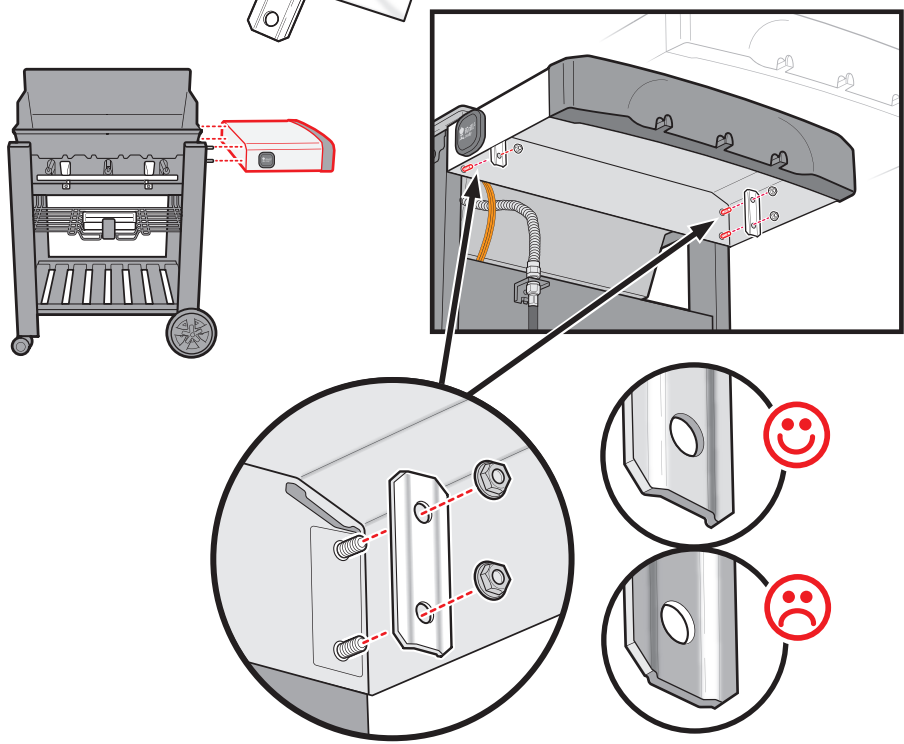


171-  1- **18**2-  2- 

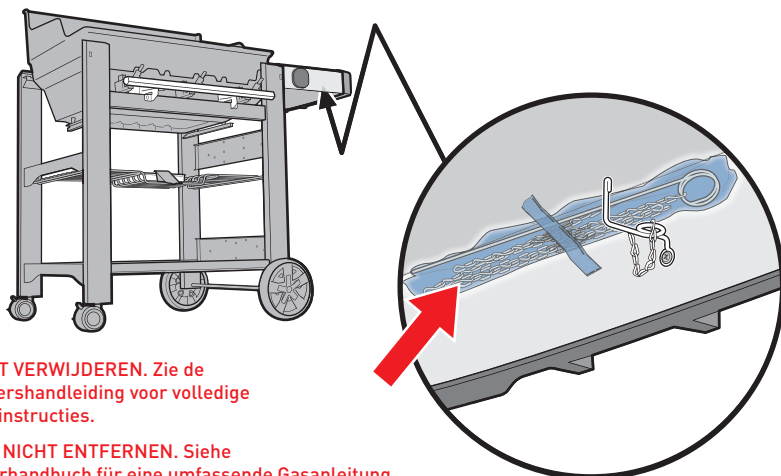
19 2-  2-  



20 4-  2-  

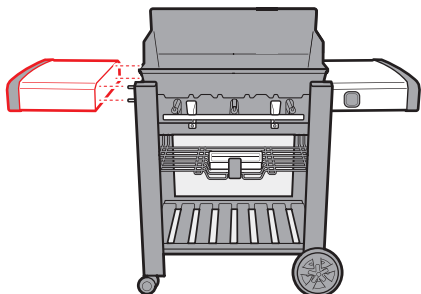
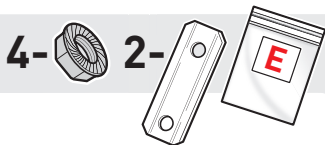





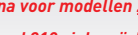
21



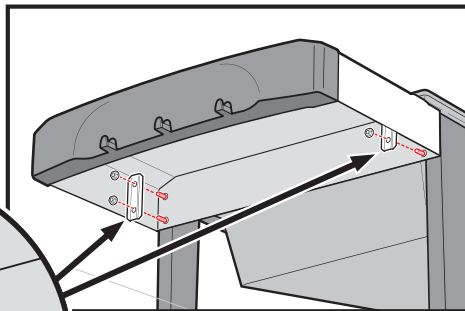
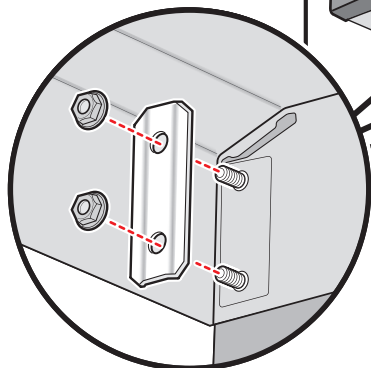
- ⚠ **ZAK NIET VERWIJDEREN.** Zie de Gebruikershandleiding voor volledige aansluitinstructies.
- ⚠ **BEUTEL NICHT ENTFERNEN.** Siehe Benutzerhandbuch für eine umfassende Gasanleitung.
- ⚠ **NE PAS RETIRER LE SAC.** Voir le Manuel du Propriétaire pour toutes les instructions pour le gaz.
- ⚠ **NON RIMUOVERE LA PROTEZIONE.** Per istruzioni complete sul gas, vedere il manuale utente.

22A

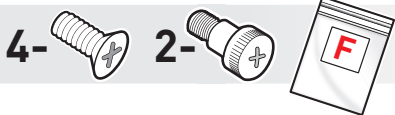


ALLEEN MODELLEN:  410
 NUR FOLGENDE MODELLE:  610
 MODÈLES SEULEMENT:  610
 SOLO MODELLI:  610

- Zie de volgende pagina voor modellen 210 en 310.
- Für die Modelle 210 und 310 siehe nächste Seite.
- Voir page suivante pour les modèles 210 et 310.
- Per i modelli 210 e 310, vedere la pagina successiva.



22B

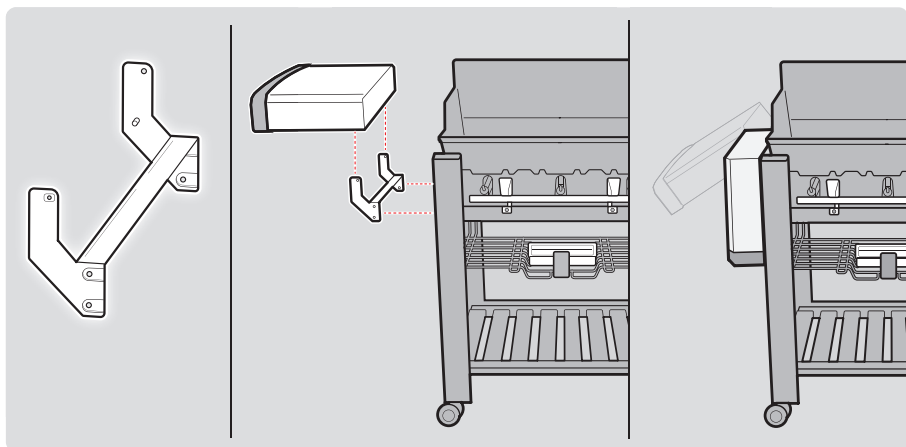


ALLEEN MODELLEN: 210

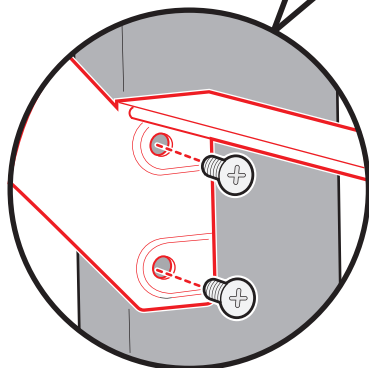
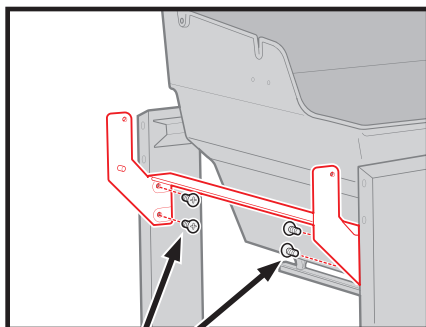
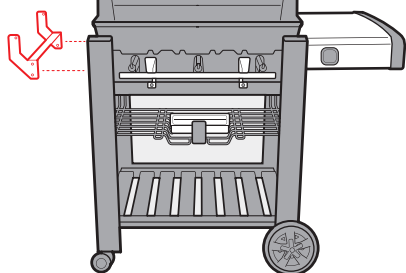
NUR FOLGENDE MODELLE: 310

MODÈLES SEULEMENT: 310

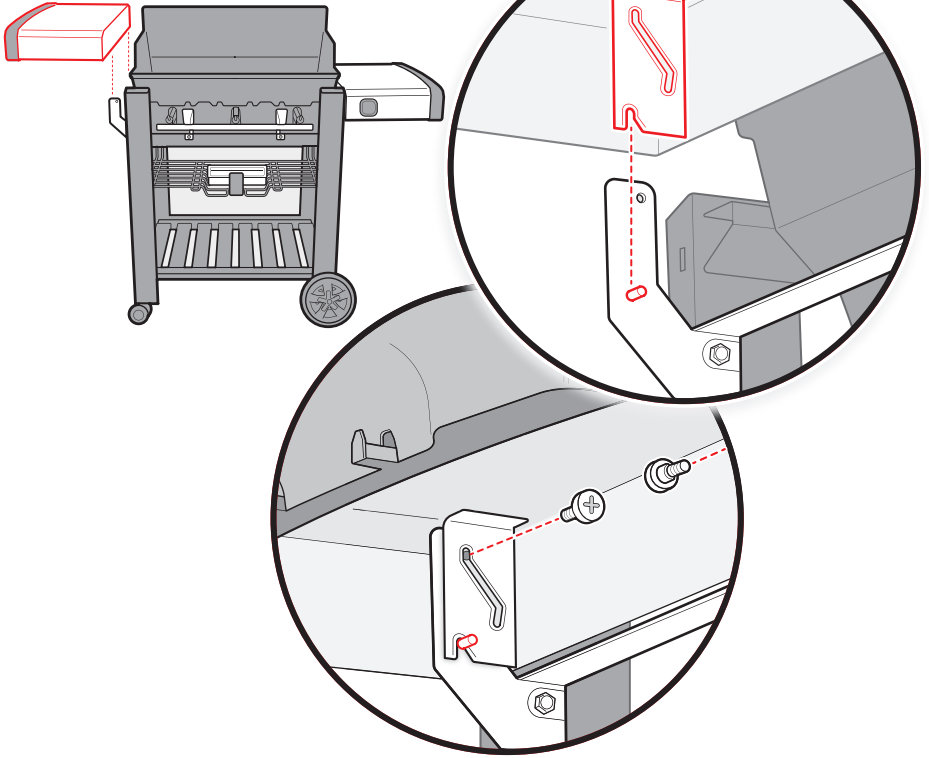
SOLO MODELLI: 310



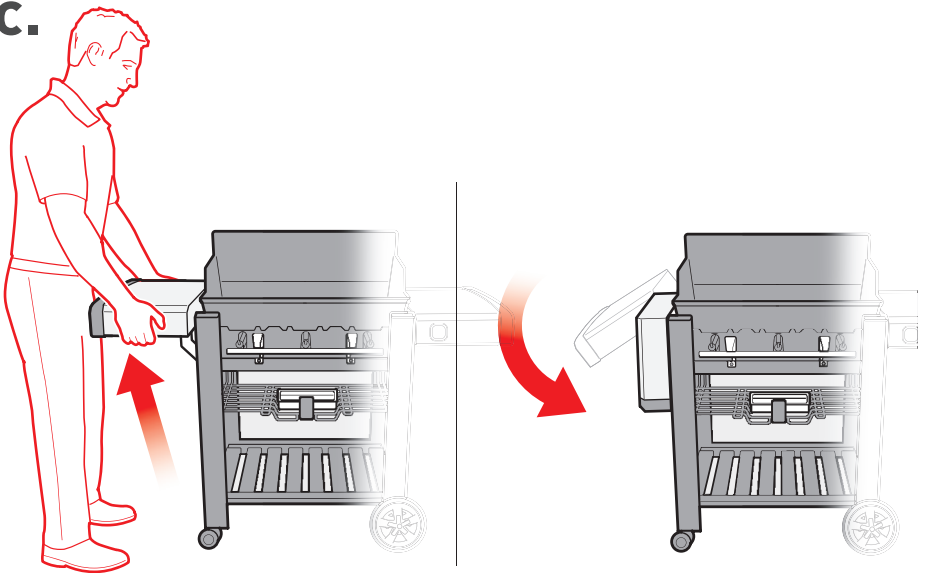
a.



b.

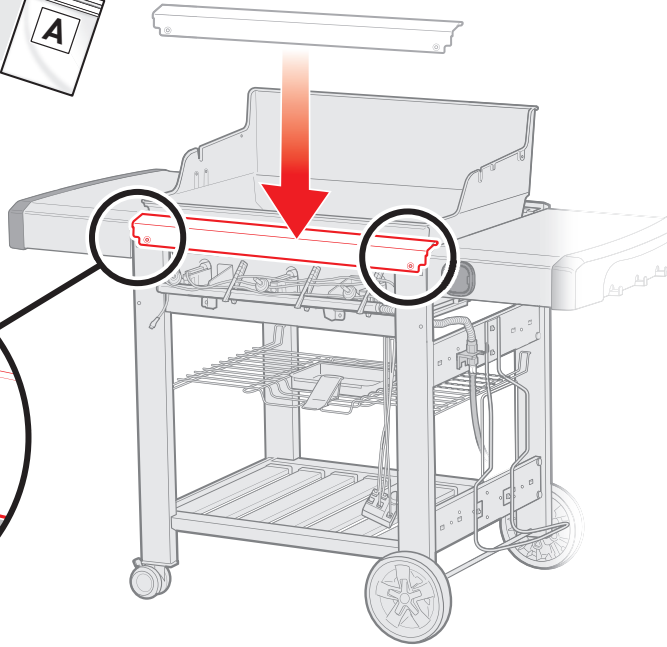
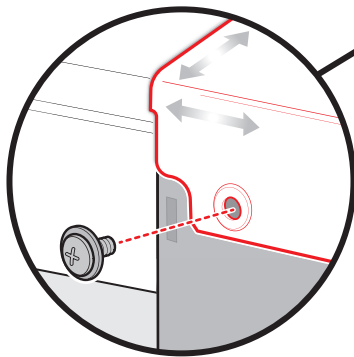


c.



23

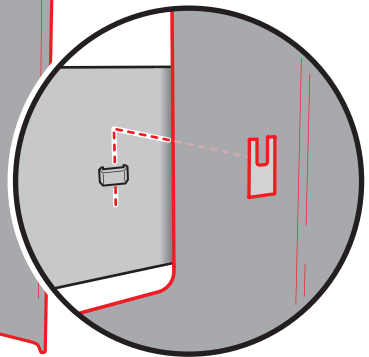
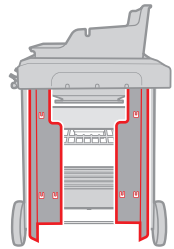
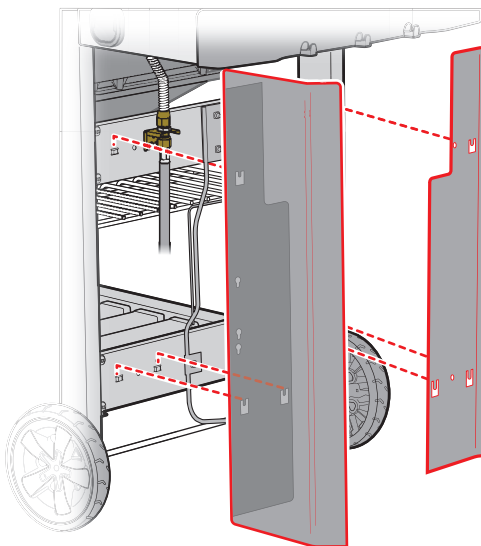
2-  2- 

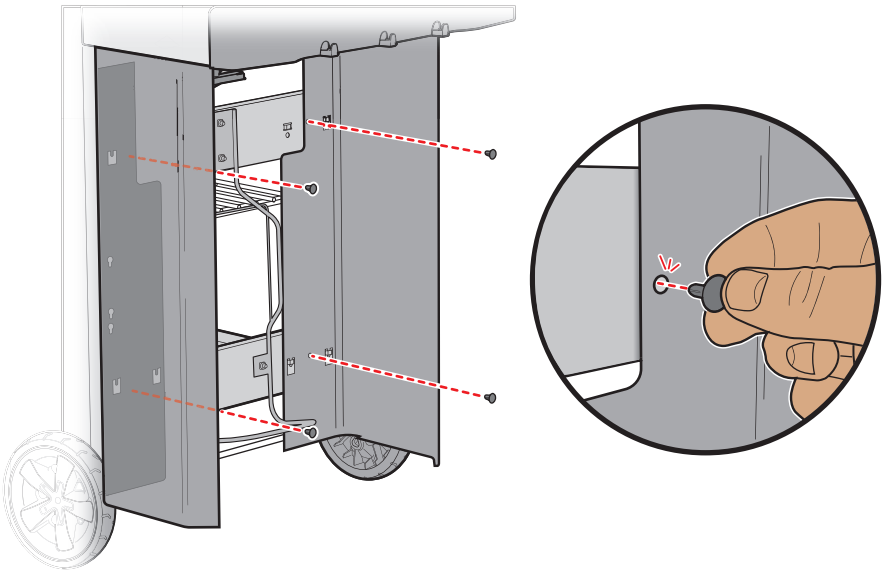


Pas aan indien nodig.
Falls nötig, anpassen.
Ajuster si nécessaire.
Regolare, se necessario.

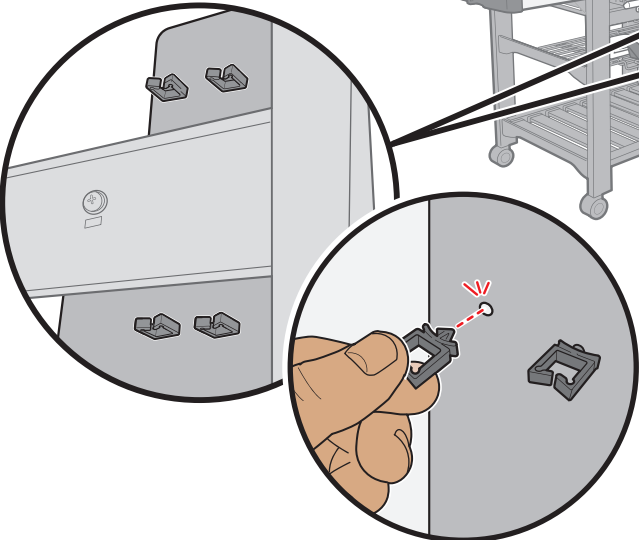
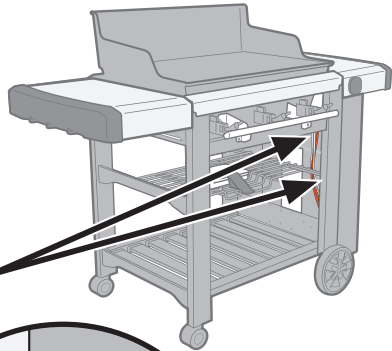
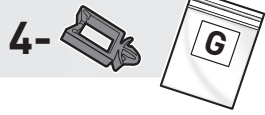
24

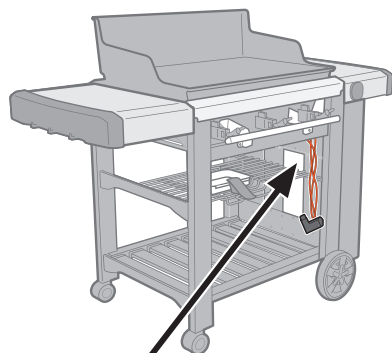
4- 



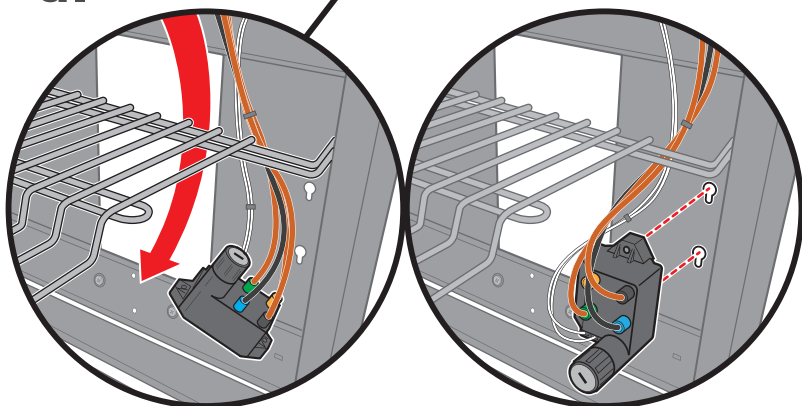


25



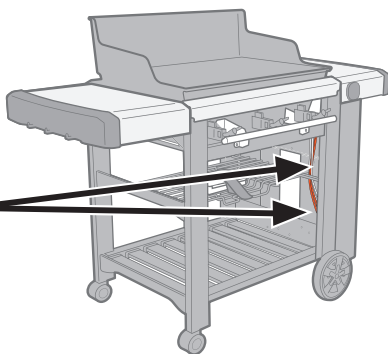
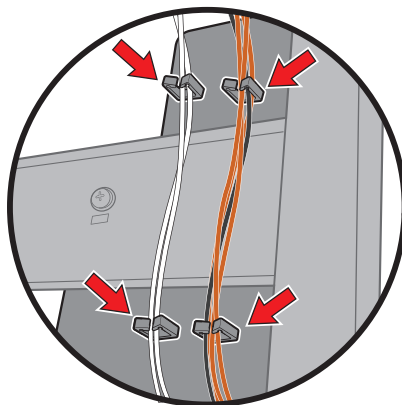


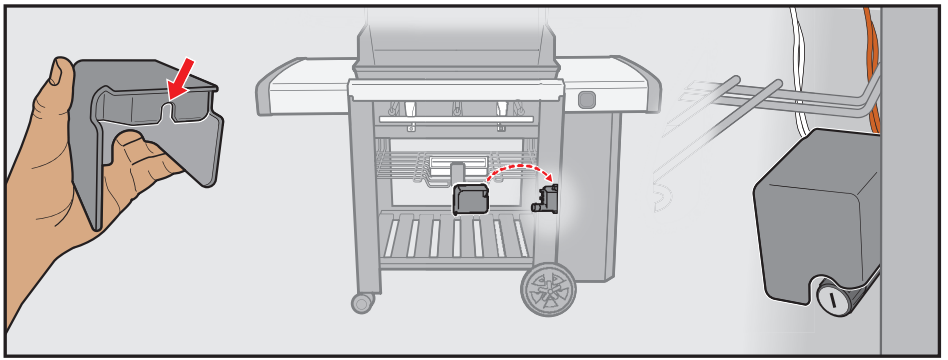
a.



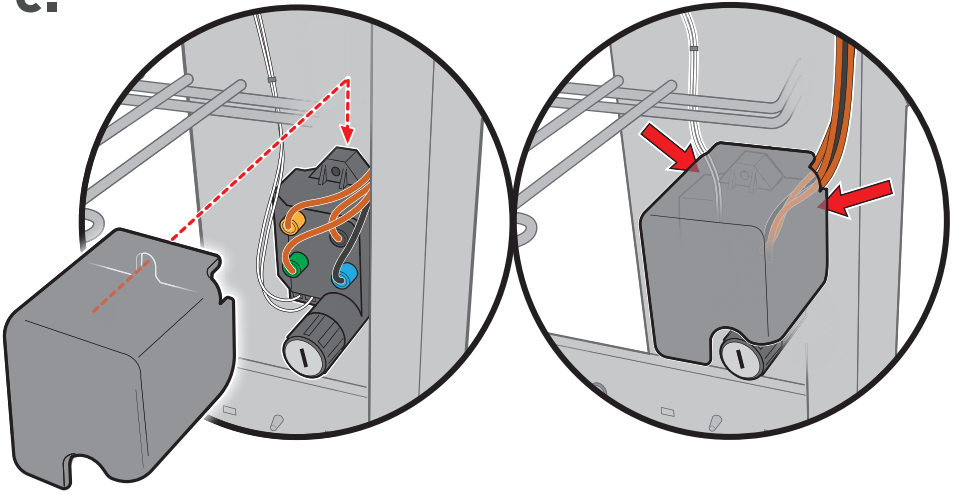
- ⚠ Draai de schroeven nu nog niet vast.
- ⚠ Schrauben zu diesem Zeitpunkt nicht festziehen.
- ⚠ Ne pas encore serrer les vis.
- ⚠ Non serrare le viti in questo momento.

b.

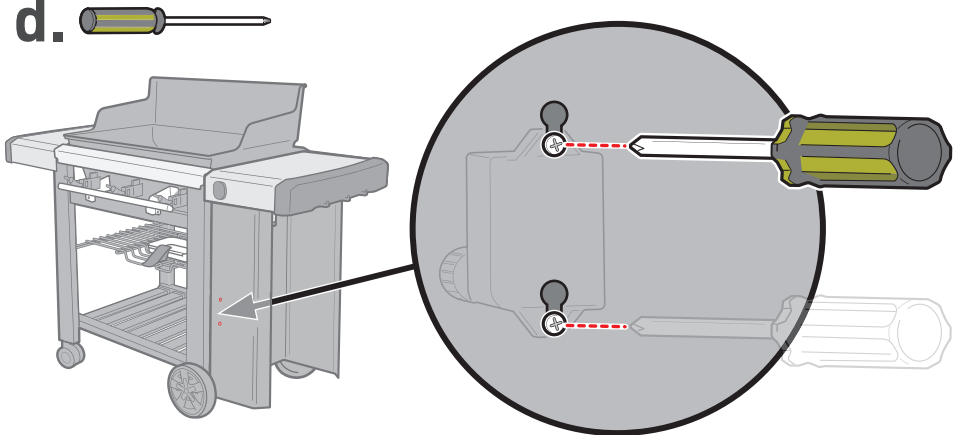




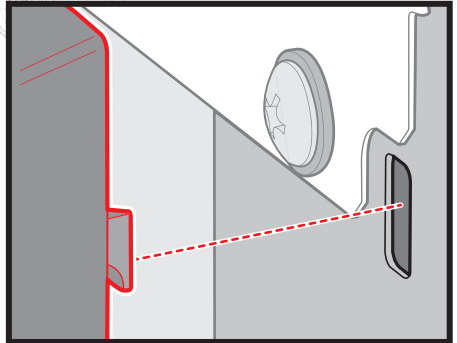
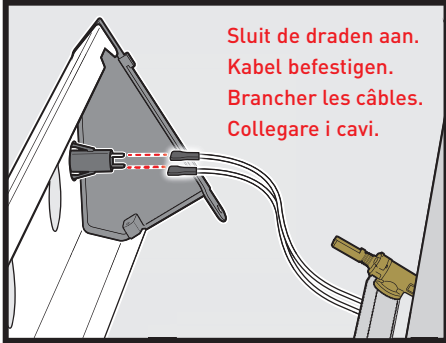
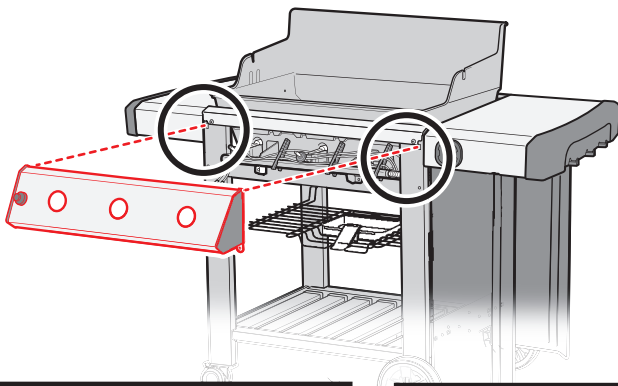
c.



d.

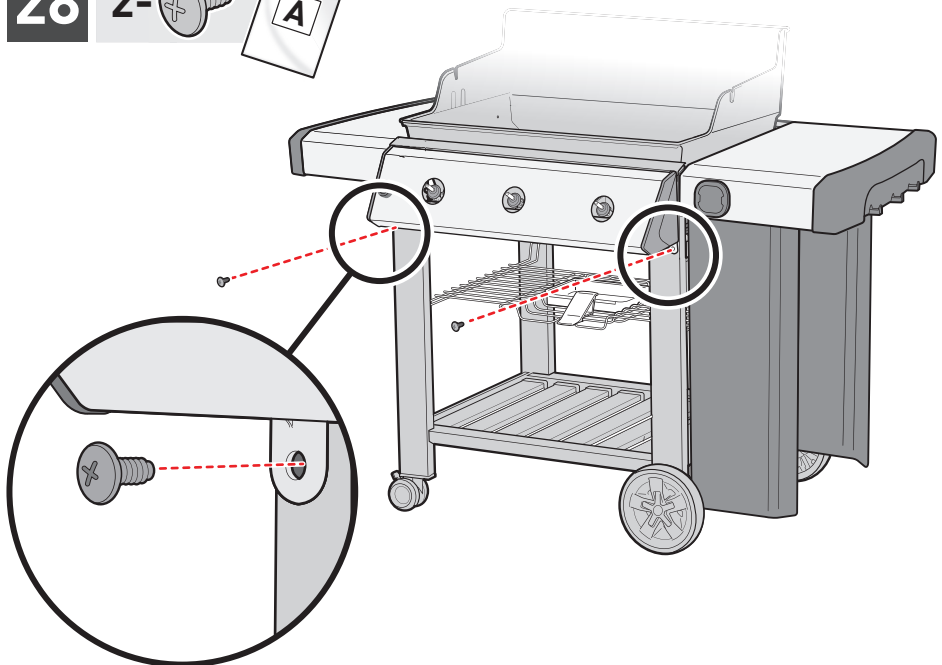


27



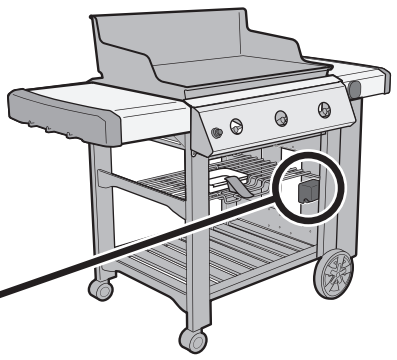
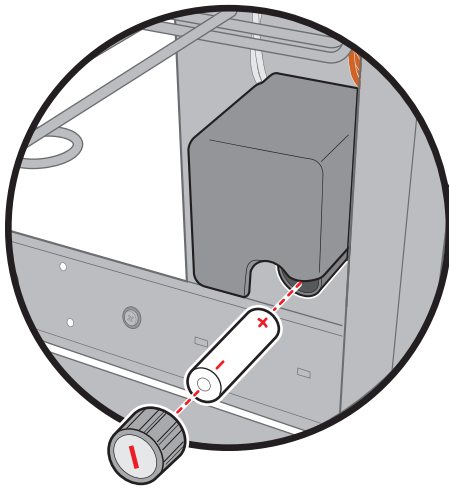
28

2- 

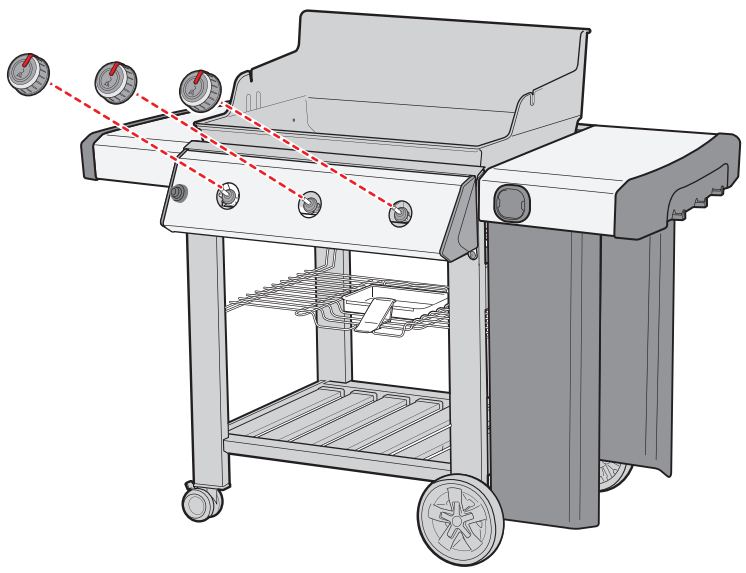


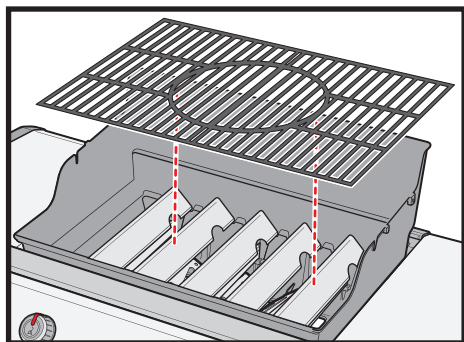
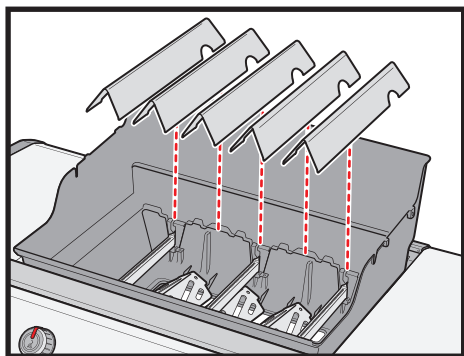
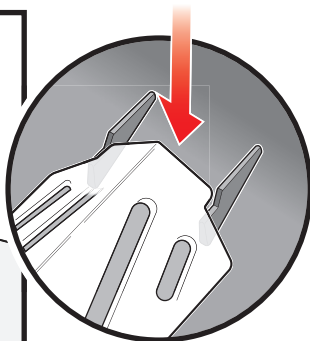
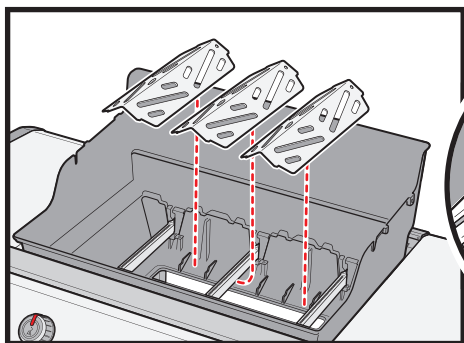
29

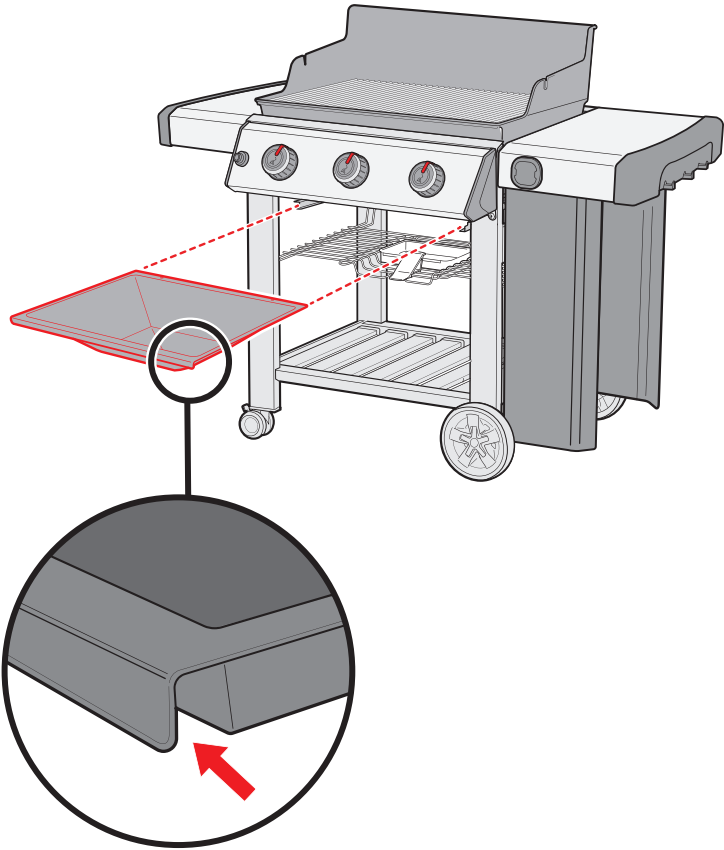
1- AA -



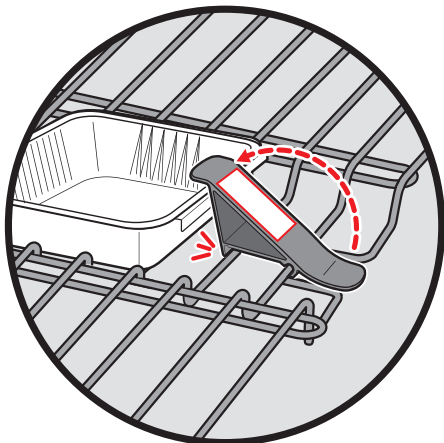
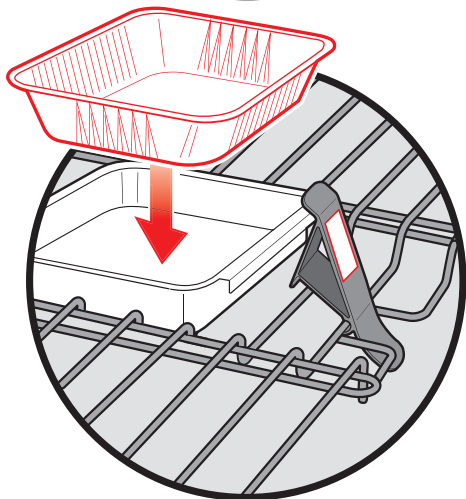
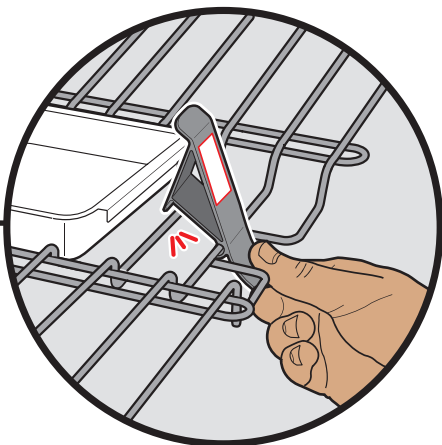
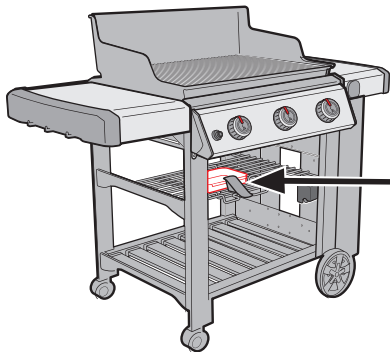
30



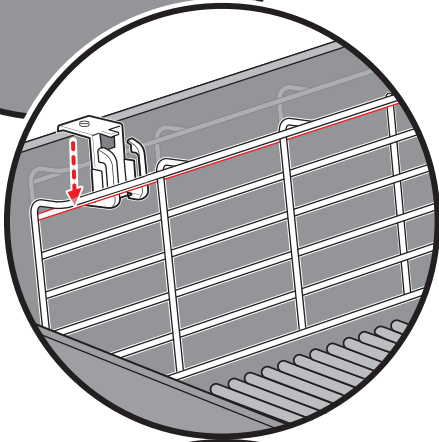
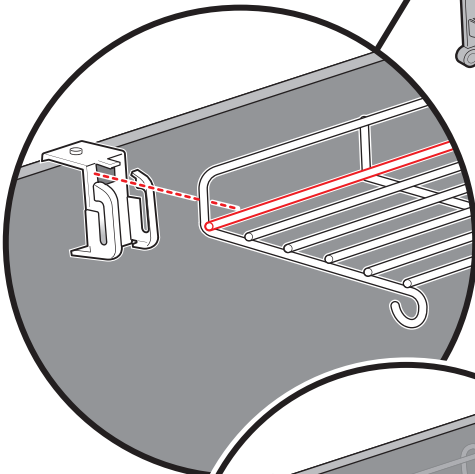
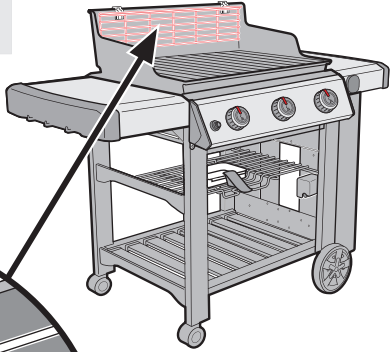




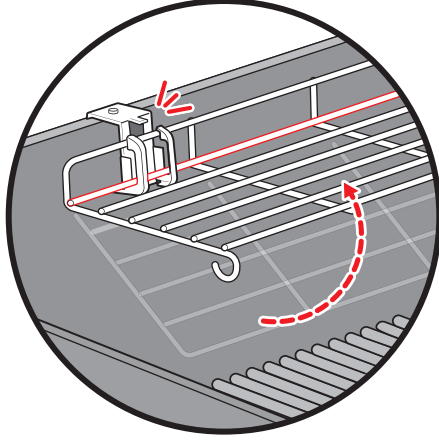
33



34

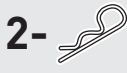
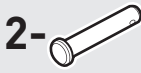


ONDERKANT
UNTEN
BAS
GIÙ

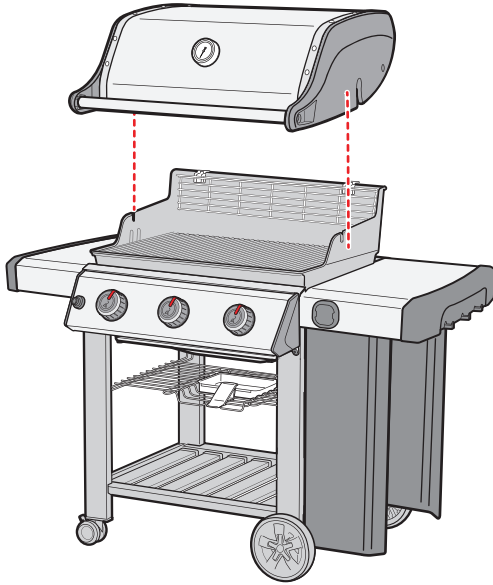


BOVENKANT
OBEN
HAUT
SU

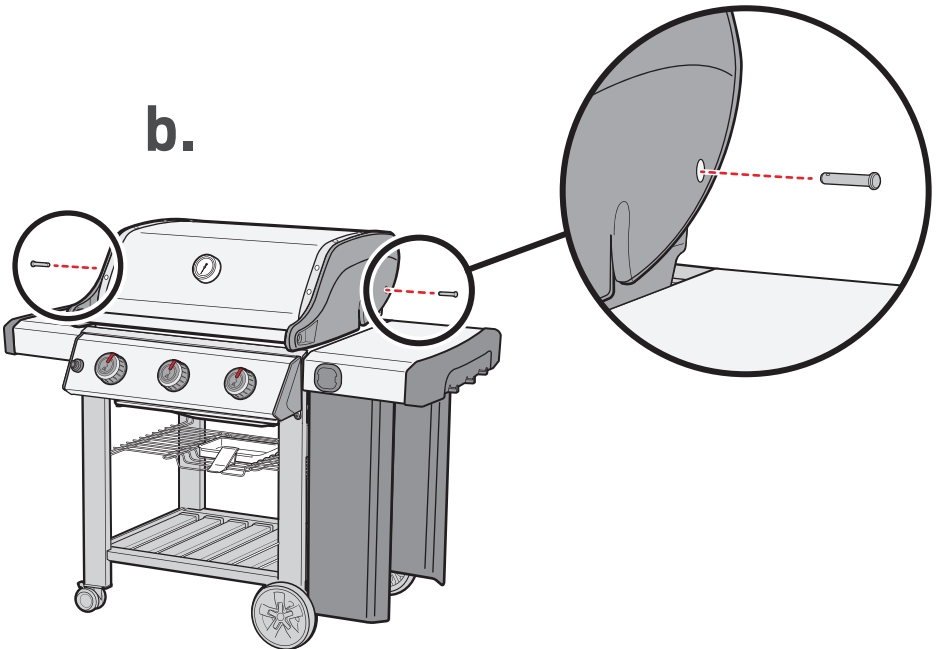
35



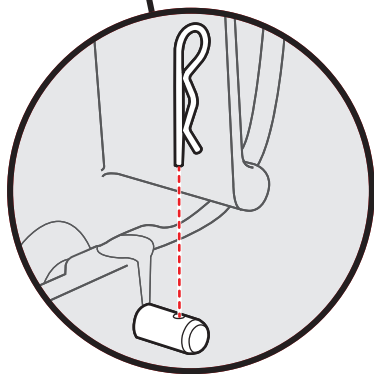
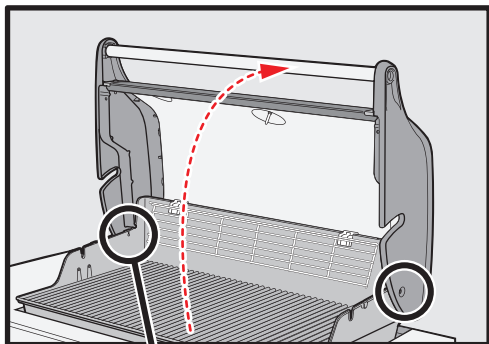
a.



b.



C.



36

- △ Verwijder al het verpakkingsmateriaal.
- △ Sämtliches Verpackungsmaterial entfernen.
- △ Retirer l'emballage.
- △ Rimuovere il materiale di imballaggio.

Registreeer Vandaag.
Registrieren Sie sich noch heute.
Enregistrez-le aujourd'hui.
Registrati oggi.

