

EXQUISIT

Gefrierbox GB 60-15 A++



Gebrauchsanweisung

Einleitung

Vor Inbetriebnahme des Gerätes unbedingt die Gebrauchsanweisung aufmerksam durchlesen. Sie enthält wichtige Sicherheitshinweise für die Installation, den Betrieb und den Unterhalt des Gerätes. Korrektes Bedienen trägt wesentlich zur effizienten Energienutzung bei und minimiert den Energieverbrauch im Betrieb.

Eine unsachgemäße Verwendung des Gerätes kann gefährlich sein, insbesondere für Kinder.

Die Gebrauchsanweisung zum späteren Nachschlagen aufbewahren und an eventuelle Nachbesitzer weitergeben. Bei Fragen zu Themen, die in dieser Gebrauchsanweisung nicht ausführlich genug beschrieben sind oder wenn eine neue Gebrauchsanweisung gewünscht wird, auf unsere Website¹ gehen oder den Kundendienst² Deutschland kontaktieren.

Der Hersteller arbeitet ständig an der Weiterentwicklung aller Typen und Modelle. Deshalb behalten wir uns Änderungen in Form, Ausstattung und Technik vor.

Bestimmungsgemäße Verwendung

Das Gerät ist für die Verwendung im privaten Gebrauch/Haushalt bestimmt. Es eignet sich zum Gefrieren von Lebensmitteln. Wird das Gerät gewerblich oder für andere Zwecke als zum Gefrieren von Lebensmitteln benutzt, wird vom Hersteller keine Haftung für eventuelle Schäden übernommen.

Umbauten oder Veränderungen am Gerät sind aus Sicherheitsgründen nicht zulässig.

Das Gerät ist nicht zum Einbau geeignet!

¹ www.exquisit.de

² Kundendienst Tel. +49 2944 9716-791

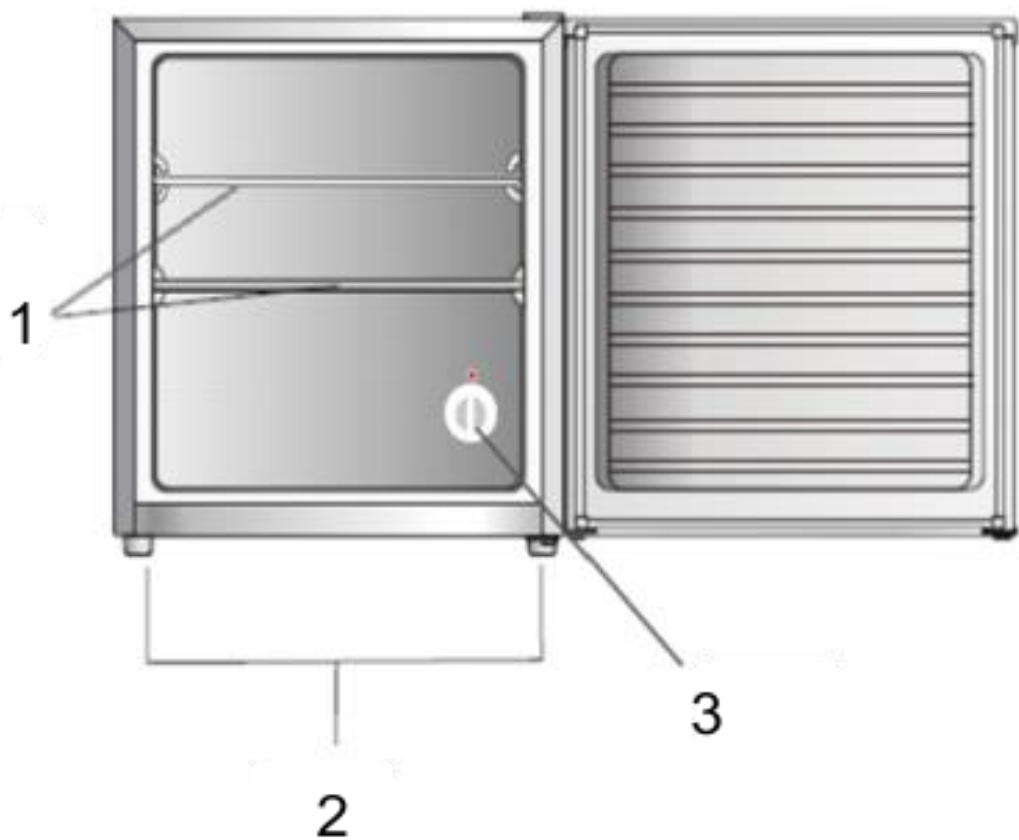
Gerät kennenlernen

Lieferumfang

- 1x Gerät
- 2x Glasablagen
- 1x Eiswürfelschale
- 1x Gebrauchsanweisung

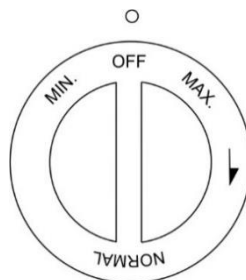
Bezeichnung

- 1) Glasablagen
- 2) verstellbare FüÙe
- 3) Temperaturregler



Temperaturregler

OFF = AUS
MIN/NORMAL/MAX = Gefrierstufen



Inhaltsverzeichnis

1	Zu Ihrer Sicherheit	5
	1.1 Sicherheit und Verantwortung.....	6
	1.2 Sicherheit und Warnungen	6
2	Montage	7
	2.1 Gerät auspacken	7
	2.2 Türanschlagwechsel	9
	2.3 Aufstellen	12
	2.4 Nivellieren	13
3	Inbetriebnahme	14
	3.1 Gerät ein-/ausschalten	14
	3.2 Lebensmittel richtig lagern	15
	3.2.1 Eiswürfel herstellen	17
	3.2.2 Energie sparen	18
4	Wartung und Pflege.....	18
	4.1 Gerät reinigen.....	19
	4.2 Abtauen	20
	4.3 Gerät außer Betrieb nehmen	20
5	Betriebsgeräusche / Fehler beheben	21
6	Kundendienst	23
7	Garantiebedingungen	24
8	Technische Daten	26
9	Entsorgung	27

1 Zu Ihrer Sicherheit

Für eine sichere und sachgerechte Anwendung die Gebrauchsanweisung und weitere produktbegleitende Unterlagen sorgfältig lesen und für spätere Verwendung aufbewahren. Alle Sicherheitshinweise in dieser Gebrauchsanweisung sind mit einem Warnsymbol versehen. Sie weisen frühzeitig auf mögliche Gefahren hin. Diese Informationen unbedingt lesen und befolgen.

Erklärung der Sicherheitshinweise



Bezeichnet eine gefährliche Situation, welche bei Nichtbeachtung zum Tod oder zu schwerwiegenden Verletzungen führt!



Bezeichnet eine gefährliche Situation, welche bei Nichtbeachtung zum Tod oder zu schwerwiegenden Verletzungen führen kann!



Bezeichnet eine gefährliche Situation, welche bei Nichtbeachtung zu leichten oder mäßigen Verletzungen führen kann!



Bezeichnet eine Situation, welche bei Nichtbeachtung zu Sachschäden führt.



TOD DURCH ELEKTRISCHEN SCHLAG



VERBRÜHUNGSGEFAHR

1.1 Sicherheit und Verantwortung

Sicherheit von Kindern und Personen mit eingeschränkten Fähigkeiten



ERSTICKUNGSGEFAHR!

Verpackungsteile (z. B. Folien, Styropor) können für Kinder gefährlich sein. Verpackungsmaterial von Kindern fernhalten.



Dieses Gerät ist nicht dafür bestimmt, durch Personen (einschließlich Kinder) mit eingeschränkten physischen, sensorischen oder geistigen Fähigkeiten oder mangels Erfahrung und/oder mangels Wissens, benutzt zu werden. Es sei denn, sie werden durch eine für ihre Sicherheit zuständige Person beaufsichtigt oder erhalten von ihr Anweisungen, wie das Gerät zu benutzen ist. Kinder beaufsichtigen, um sicherzustellen, dass sie nicht mit dem Gerät spielen.

1.2 Sicherheit und Warnungen



STROMSCHLAGGEFAHR!

Den Stecker am Elektrokabel beim Einstecken und Herausziehen nie mit feuchten oder nassen Händen anfassen.

- Das Gerät nur nach Angaben der Gebrauchsanweisung montieren und anschließen.
- Im Notfall sofort den Stecker aus der Steckdose ziehen.
- Den Stecker nicht am Kabel aus der Steckdose ziehen.
- Vor jedem Reinigungs- oder Wartungseingriff den Stecker aus der Steckdose ziehen.
- Ein beschädigtes Stromversorgungskabel muss unverzüglich durch den Lieferanten, Fachhändler oder Kundendienst ersetzt werden.
- Wenn Kabel oder Stecker beschädigt sind, das Gerät nicht mehr benutzen.
- Außer den in dieser Gebrauchsanweisung beschriebenen Reinigungs- und Wartungsarbeiten keine Eingriffe am Gerät vornehmen.

- Keine elektrischen Geräte innerhalb des Lebensmittel-Lagerraumes betreiben, die nicht vom Hersteller freigegeben sind.



GESUNDHEITSGEFAHR!

Arzneimittel sind empfindliche Produkte. Falsches Aufbewahren kann ihre Qualität beeinträchtigen. Verdorbene Arzneimittel verlieren ihre Wirksamkeit und können gesundheitsschädlich sein.

- Das Gerät ist nicht geeignet für die Lagerung und Kühlung von Medikamenten, Blutplasma, Laborpräparaten oder ähnlichen der Medizinprodukterichtlinie 2007/47/EG zu Grunde liegenden Stoffe und Produkte. Lagern Sie deshalb keine der genannten Stoffe im Gerät.



VERLETZUNGSGEFAHR!

Das Gerät nur verpackt und senkrecht transportieren, um Personen- und Sachschäden zu vermeiden.

ACHTUNG

SACHSCHADEN

Kunststoffteile, die über längere Zeit bzw. häufig mit Ölen/Säuren (tierische oder pflanzliche) in Kontakt kommen, altern schneller und können reißen bzw. brechen.

2 Montage

2.1 Gerät auspacken

Die Verpackung muss unbeschädigt sein. Das Gerät auf Transportschäden überprüfen. Ein beschädigtes Gerät auf keinen Fall anschließen. Im Schadensfall an den Lieferanten wenden.

Transportschutz entfernen



VERLETZUNGSGEFAHR!

Klebestreifen nicht mit einem scharfen Gegenstand, z. B. Teppichmesser durchtrennen, die Türdichtung kann dabei beschädigt werden.

Das Gerät sowie Teile der Innenausstattung sind für den Transport geschützt. Alle Klebestreifen auf der rechten und linken Seite der Gerätetür entfernen. Alle Klebebänder und Verpackungsteile auch aus dem Inneren des Gerätes entfernen. Kleberückstände können mit Reinigungsbenzin entfernt werden.

Das Gerät nach dem Transport für 12 Stunden stehen lassen, damit sich das Kältemittel im Kompressor sammeln kann. Das Nichtbeachten könnte den Kompressor beschädigen und damit zum Ausfall des Gerätes führen. Der Garantieanspruch erlischt in diesem Fall.

Kältemittel



GESUNDHEITSGEFAHR!

Ist der Kühlkreislauf beschädigt, tritt das Kältemittel R600a aus. Das Kältemittel ist bei Kontakt mit den Augen und beim Einatmen gesundheitsschädlich.



ENTZÜNDLICHES GAS!

EXPLOSIONS- UND BRANDGEFAHR!

Im Kältemittel-Kreislauf des Gerätes befindet sich das Kältemittel Isobutan (R600a), ein Naturgas mit hoher Umweltverträglichkeit, das brennbar ist.

- Eingriffe in das Kältesystem sind nur autorisierten Fachkräften erlaubt.
- Kältekreislauf nicht beschädigen, z. B. durch Aufstechen der Kältemittelkanäle mit scharfen Gegenständen, Abknicken von Rohrleitungen.
- Beim Transportieren, Aufstellen, Warten und Entsorgen des Gerätes keine Teile des Kältekreislaufes beschädigen.
- Damit im Falle eines Lecks im Kältemittel-Kreislauf kein zündfähiges Gas-Luft-Gemisch entstehen kann, muss der Aufstellraum laut Norm EN 378 eine Mindestgröße von 1 m³ je 8 g Kältemittel haben. Die Menge an Kältemittel im Gefriergerät steht auf dem Typenschild.

Vorgehen bei beschädigtem Kühlkreislauf:

- Offenes Feuer und Zündquellen unbedingt vermeiden.
- Den Raum, in dem das Gerät steht, gut durchlüften.
- Den Kundendienst rufen.

2.2 Türanschlagwechsel



VERLETZUNGSGEFAHR!

- Das Gerät vom Stromnetz trennen.
- Die Innenausstattung des Gerätes herausnehmen (z. B. Ablagen, Fächer) und sicher zur Seite legen.
- Zum Wechsel des Türanschlags muss eine zweite Person zur Verfügung stehen, da das Gerät schwer ist und gekippt werden muss.



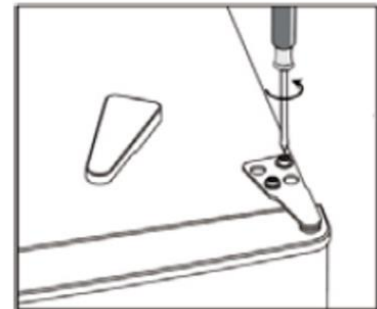
SACHSCHADEN

Beim Ankippen des Gerätes darf der Neigungswinkel nicht mehr als 45° betragen, da sonst das Kühlsystem beschädigt werden kann.

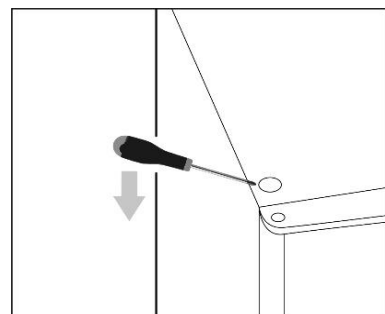
Montage

Benötigtes Werkzeug	Bezeichnung
	Kreuzschlitz-Schraubendreher
	Schraubendreher, flach
	Spachtel
	Steckschlüssel

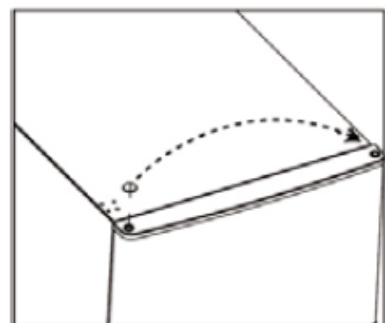
1. Abdeckkappe vom oberen Scharnier entfernen.
2. Das obere Scharnier abschrauben.
3. Gerätetür aus dem unteren Scharnier heben und vorsichtig zur Seite stellen.



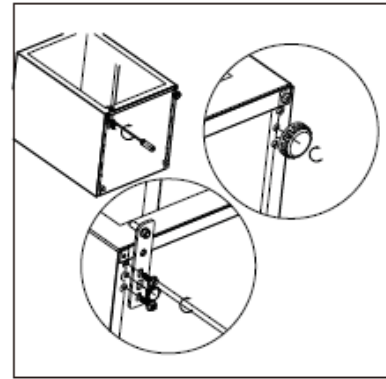
4. Die Abdeckkappen auf der linken Seite entfernen und auf der rechten Seite anbringen.



5. Scharnierloch-Abdeckung der Gerätetür links oben entfernen und rechts in das Scharnierloch einstecken.

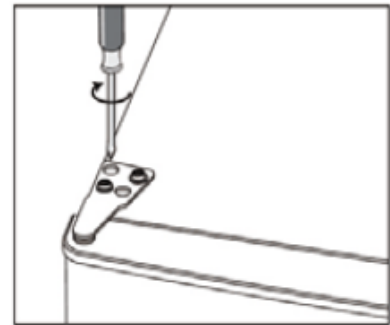


6. Gerät mit Hilfe einer zweiten Person etwas nach hinten kippen.
7. Beide verstellbaren Füße abschrauben.
8. Das untere Scharnier lösen und auf der gegenüberliegenden Seite anschrauben.
9. Beide verstellbaren Füße anschrauben.
10. Der Stopper unten an der Gerätetür verbleibt an der ursprünglichen Position. Er kann nicht auf der anderen Seite angeschraubt werden.

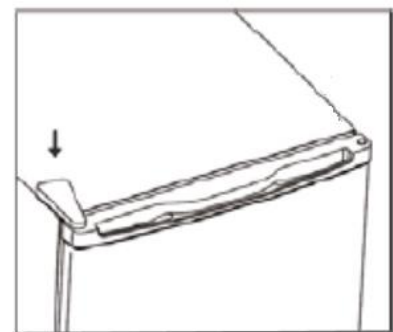


11. Gerätetür auf den Stift des unteren Scharniers aufsetzen und vorsichtig schließen.

12. Den Stift des oberen Scharniers in das Loch der Gerätetür stecken und das Scharnier anschrauben.
13. Gerätetür horizontal und vertikal ausrichten.
14. Darauf achten, dass die Dichtungen gut schließen. Bei Bedarf die Scharniere nachjustieren.



15. Abdeckkappe auf dem oberen Scharnier anbringen.



ACHTUNG

SACHSCHADEN

Um Sachschäden zu vermeiden, folgendes beachten:

- Gerät nach Türanschlagwechsel wieder senkrecht stellen.
- Passgenauen Sitz der Türdichtung und der Gerätetür prüfen.
- Frühestens nach drei Stunden wieder am Stromnetz anschließen.

2.3 Aufstellen



BRANDGEFAHR!

Bei unzureichender Luftzirkulation kann sich ein Wärmestau bilden, wodurch ein Brand entstehen kann.

- Die Lüftungsschlitze freihalten.
- Die vorgeschriebenen Abstände für Geräterückwand, -seite und -oberkante unbedingt einhalten.
- Den Kompressor frei von Staub und Gegenständen halten.

Das Gerät

- so aufstellen, dass der Netzstecker zugänglich ist. Das Stromkabel nicht einklemmen oder beschädigen.
- nicht mit Mehrfachsteckdosen oder Verlängerungskabeln am Stromnetz anschließen.
- nicht im Freien aufstellen (z. B. Balkon, Terrasse, Gartenhaus etc.).
- entsprechend den minimalen Lüftungsquerschnitten aufstellen.
- in einem gut belüfteten und trockenen Raum aufstellen, dessen Umgebungstemperatur der Klimaklasse entspricht, für die das Gerät ausgelegt ist.

Die Klimaklasse ist auf dem Typenschild (im Innenraum oder auf der Rückseite des Gerätes) und dem Produktdatenblatt ersichtlich. Die Umgebungstemperatur wirkt sich auf den Stromverbrauch und die einwandfreie Funktion des Gerätes aus.

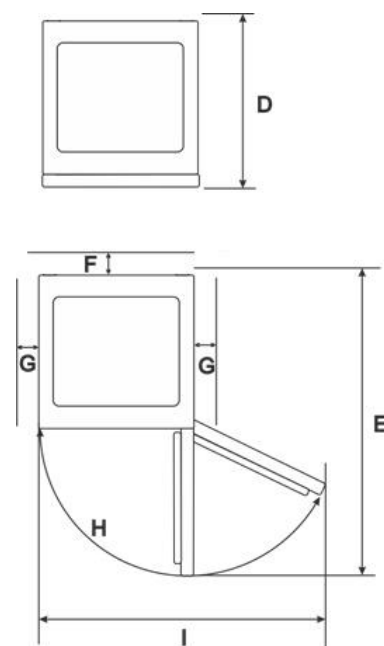
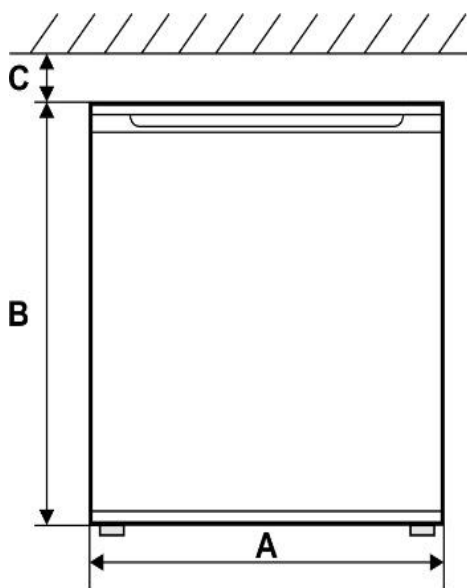
KLIMAKLASSE	TEMPERATURBEREICH
SN	+10 °C bis +32 °C
N	+16 °C bis +32 °C
ST	+16 °C bis +38 °C
T	+16 °C bis +43 °C

Mindestabstände für Be- und Entlüftung

Die Luftzirkulation an der Geräterückwand, -seite und -oberkante beeinflusst den Energieverbrauch und die Gefrierleistung (je nach Modell). Unbedingt die Mindestabstände für die Belüftung des Gerätes einhalten, die in den nachfolgenden Tabellen und Zeichnungen aufgeführt sind.

Gerätemaße in mm und Grad

A	B	C	D	E	F	G	H	I
470	620	100	450	880	30	50	180°	880

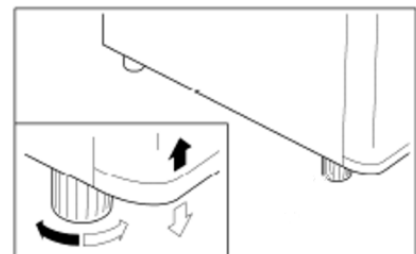


(Abbildungen ähnlich)

2.4 Nivellieren

Bei geringfügig unebener Auflagefläche kann das Gerät mit den vorderen Füßen ausgeglichen werden.

An den Füßen drehen, bis das Gerät horizontal und ohne zu wackeln fest auf dem Boden steht.



3 Inbetriebnahme

Gerät vor Inbetriebnahme reinigen

Das Gerät sowie die Teile der Innenausstattung vor Inbetriebnahme gründlich reinigen (s. Kapitel „Wartung und Pflege“).

3.1 Gerät ein-/ausschalten

Das Gerät am Strom anschließen. Zum Einschalten des Gerätes den Temperaturregler von „OFF“ nach rechts auf die gewünschte Gefrierstufe drehen. Der Temperaturregler befindet sich an der Rückwand im Geräteinnenraum.

Zum Ausschalten des Gerätes den Temperaturregler auf „OFF“ drehen.

ACHTUNG

SACHSCHADEN

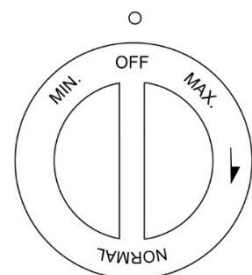
Gerät nach einem Unterbrechen der Stromversorgung (Stromausfall oder Ziehen des Netzsteckers) frühestens nach 5 Minuten wieder einschalten.

Wird das Gerät unmittelbar nach einem Unterbrechen der Stromversorgung eingeschaltet, kann dies zur Überlastung des Kompressors oder zum Durchbrennen von Sicherungen führen.

Temperatur einstellen

Die Innentemperatur des Gerätes wird mit einem Drehknopf geregelt.

Bei Erstbetrieb den Temperaturregler auf die höchste Stufe (MAX) stellen. Nach ca. 2 Stunden hat das Gerät seine normale Betriebstemperatur erreicht und ist einsatzfähig. Der Temperaturregler kann auf eine mittlere Stufe zurückgestellt werden.



Bei einer durchschnittlichen Raumtemperatur von 20 °C bis 25 °C für Haus- und Bürogebrauch den Temperaturregler auf Stufe NORMAL stellen.

Die Temperaturstufe je nach Umgebungstemperatur (Aufstellort), bei Änderung der Bestückung oder bei häufigem Öffnen der Gerätetür anpassen.

3.2 Lebensmittel richtig lagern



GESUNDHEITSGEFAHR!

Wenn das Gerät abgeschaltet wurde oder der Strom ausfällt, wird der Inhalt nicht mehr ausreichend gekühlt. Eingelagerte Lebensmittel können an- oder auftauen und verderben, sodass bei Verzehr die Gefahr einer Lebensmittelvergiftung besteht.

- Nach einem Stromausfall überprüfen, ob die eingelagerten Lebensmittel noch genießbar sind.
- Eingefrorene Lebensmittel, die nach einem Stromausfall erkennbar angetaut sind, entsorgen.
- Keine Lebensmittel einfrieren, die schon einmal an- oder aufgetaut waren.

HINWEIS

- Kontamination von Lebensmitteln mit rohem Fleisch und rohem Fisch vermeiden. Der Fleischsaft darf nicht mit anderen Lebensmitteln in Berührung kommen.
- Alle Oberflächen regelmäßig reinigen, die mit Lebensmitteln und zugänglichen Ablaufsystemen in Kontakt kommen.
- Sind Gerätetüren längere Zeit offen, führt dies zu einer erheblichen Temperaturerhöhung in den Fächern des Gerätes. Eingelagerte Lebensmittel können dadurch schneller verderben.



GEFRIERVERBRENNUNGSGEFAHR!

- Das Berühren von Gefriergut, Eis und Metallteilen im Inneren des Gefriertraumes kann bei sehr empfindlicher Haut verbrennungsähnliche Symptome hervorrufen.
- Tiefkühlgut nicht mit feuchten oder nassen Händen entnehmen; die Hände könnten daran festfrieren.
- Keine Lebensmittel essen, die noch gefroren sind.
- Kindern kein Eis direkt aus dem Gefrierfach zu essen geben. Durch die Kälte kann es zu Verletzungen im Mundbereich kommen.



EXPLOSIONSGEFAHR!

Keine kohlenensäurehaltigen, schäumenden Getränke im Gefrierfach lagern, insbesondere Mineralwasser, Bier, Sekt, Cola, usw.

Keine Plastikflaschen im Gefrierfach lagern.





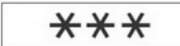
BRANDGEFAHR!


Keine explosiven Stoffe oder Sprühdosen mit brennbaren Treibmitteln, wie z. B. Butan, Propan, Pentan usw. im Gerät lagern. Entsprechende Sprühdosen sind erkennbar an einem Flammensymbol. Eventuell austretende Gase können sich durch elektrische Bauteile entzünden.

HINWEIS

Bei einem Stromausfall die Gerätetür geschlossen lassen. Die eingefrorenen Waren können mehrere Stunden überstehen (siehe Produktdatenblatt „Lagerzeit bei Störung“).

Der Gefrierraum eignet sich für die Langzeitlagerung von Tiefkühlware und zum Einfrieren von frischen Lebensmitteln.

- Ein „Null-Sterne-Fach“ eignet sich zum Aufbewahren von frischem Fleisch und frischem Fisch über einen Zeitraum von einem bis maximal drei Tagen sowie zum Lagern oder Herstellen von Eiswürfeln. Nicht geeignet zum Einfrieren von frischen Lebensmitteln.
- Geräte mit Fächern, die mit dem Symbol  gekennzeichnet sind, eignen sich zum Aufbewahren von Tiefkühlprodukten über einen Zeitraum von maximal einem Monat. Nicht geeignet zum Einfrieren von frischen Lebensmitteln.
- Geräte mit Fächern, die mit dem Symbol  gekennzeichnet sind, eignen sich zum Aufbewahren von Tiefkühlprodukten über einen Zeitraum von maximal zwei Monaten sowie zum Lagern oder Herstellen von Eiskrem und Eiswürfeln. Nicht geeignet zum Einfrieren von frischen Lebensmitteln.
- Geräte mit Fächern, die mit dem Symbol  gekennzeichnet sind, eignen sich zum Aufbewahren von Tiefkühlprodukten über einen Zeitraum von maximal drei Monaten. Nicht geeignet zum Einfrieren von frischen Lebensmitteln.

- Geräte mit Fächern, die mit dem Symbol  gekennzeichnet sind, eignen sich zum Aufbewahren von Tiefkühlprodukten und zum Einfrieren von frischen Lebensmitteln über einen längeren Zeitraum.

Die Qualität der Lebensmittel wird am besten erhalten, wenn sie schnell bis zum Kern durchgefroren sind. Dadurch wird die Bildung von Eiskristallen so gering wie möglich gehalten werden und die Lebensmittelstruktur nicht geschädigt.

Vor dem Einfrieren frischer Lebensmittel den Temperaturregler mit einer Vorlaufzeit von ca. 2-3 Stunden auf die höchste Stufe stellen.

- Nur einwandfreie Lebensmittel verwenden.
- Zum Aufbewahren von Tiefkühlprodukten darauf achten, dass sie der Händler vorher richtig gelagert hat und die Kühlkette nicht unterbrochen wurde.
- Den Zeitraum zwischen dem Kauf und dem Einlegen des Gefrierguts in das Gerät so gering wie möglich halten.
- Die maximale Menge an Lebensmitteln, die innerhalb von 24 Stunden eingefroren werden kann, ist im Produktdatenblatt angegeben.
- Das Gefriergut immer in direktem Kontakt mit dem Geräteboden lagern. Einen Zwischenraum zwischen den einzelnen Gefriergütern lassen, damit die kalte Luft zirkulieren kann.
- Hochprozentige, alkoholhaltige Getränke nur dicht verschlossen und stehend lagern. Die Hinweise des Getränkeherstellers berücksichtigen.
- Kinder im Alter von 3 bis 8 Jahren dürfen das Gerät be- und entladen.

Zum Einfrieren nicht geeignet sind u.a.

ganze Eier in Schale, Blattsalate, Radieschen, Sauerrahm, Mayonnaise.

WICHTIG

Keine Lebensmittel in das Gerät pressen.

Lebensmittel entsprechend in den dafür vorgesehenen Fächern oder der Ziel-Lagerungstemperatur lagern.

3.2.1 Eiswürfel herstellen

Die Eiswürfelschale zu drei Vierteln mit Wasser füllen und waagrecht auf den Boden des Gefrierabteils stellen. Festgefrorene Eiswürfelschale nur mit einem stumpfen Gegenstand lösen (z. B. Löffelstiel). Die fertigen Eiswürfel lösen sich leichter aus der Schale, wenn diese für kurze Zeit unter fließendes Wasser gehalten wird.

3.2.2 Energie sparen

- Das Gerät nicht in der Nähe von Herden, Heizkörpern oder anderen Wärmequellen aufstellen. Bei hoher Umgebungstemperatur läuft der Kompressor häufiger und länger und führt zu erhöhtem Energieverbrauch.
- Auf ausreichende Be- und Entlüftung am Gerätesockel, an den Geräteseiten und an der Geräterückseite achten. Lüftungsöffnungen niemals abdecken. Die Abstandsmaße beachten (s. Kapitel „Aufstellen“).
- Die Anordnung der Regale und Ablagen, wie sie auf der Abbildung «Gerät kennenlernen» zu ersehen ist, bietet die effizienteste Energienutzung und ist daher möglichst beizubehalten.
- Um einen größeren Stauraum zu erhalten (z. B. bei großem Kühl-/Gefriergut) können die Ablagen entfernt werden.
- Ein gleichmäßig gefülltes Tiefkühlabteil trägt zur optimalen Energienutzung bei. Leere oder halbleere Abteile vermeiden.
- Warme Speisen erst abkühlen lassen, bevor sie in den Gefrierschrank gestellt werden.
- Die Temperatur nicht kälter als notwendig einstellen. Das trägt zu einer optimalen Energienutzung bei.
- Die Türdichtungen des Gerätes müssen vollkommen intakt sein, damit die Türen richtig schließen und sich der Energieverbrauch nicht unnötig erhöht.
- Das Gerät nur öffnen, wenn es erforderlich ist und dann nur so kurz wie möglich. Der Energieverbrauch und die Temperatur im Gerät können ansteigen, wenn die Gerätetür häufig oder lange geöffnet wird bzw. nicht korrekt verschlossen ist.

4 Wartung und Pflege



STROMSCHLAGGEFAHR!

Das Gerät darf während der Reinigung/Wartung nicht am Stromnetz angeschlossen sein. Vor Reinigungs- und Wartungsarbeiten Gerät abschalten und Netzstecker ziehen oder Sicherung abschalten bzw. herausdrehen.

- Das Gerät nie mit Dampfreinigungsgeräten reinigen. Feuchtigkeit könnte in elektrische Bauteile gelangen.
- Keine elektrischen Heizgeräte, offene Flammen, Messer o.ä. zum Abtauen benutzen.
- Wenn der Temperaturregler auf „OFF“ steht, ist die Kühlung ausgeschaltet, der Stromkreislauf bleibt hingegen aufrechterhalten.



VORSICHT



VERBRÜHUNGSGEFAHR

Beim Reinigen die Wassertemperatur so wählen, dass keine Verbrühungen entstehen können.

ACHTUNG

SACHSCHADEN

- Heißer Dampf kann zu Schäden an Kunststoffteilen führen.
- Das Gerät muss vor Inbetriebnahme trocken sein.
- Keine scheuernden, aggressiven Reinigungsmittel benutzen.

4.1 Gerät reinigen

Aus hygienischen Gründen das Gerät außen und innen, einschließlich Türdichtung und Innenausstattung, regelmäßig reinigen. Vor dem Reinigen den Temperaturregler auf die höchste Einstellung stellen; das Gefriergut speichert die Kälte für einige Zeit.

WICHTIG

- Ätherische Öle und organische Lösungsmittel können Kunststoffteile angreifen, z. B. Saft von Zitronen- oder Apfelsinenschalen, Buttersäure oder Reinigungsmittel, die Essigsäure enthalten. Solche Substanzen nicht mit den Geräteteilen in Kontakt bringen.
 - Die Türdichtung regelmäßig auf Verschmutzungen und Beschädigungen kontrollieren.
 - Die Türdichtung ist empfindlich gegenüber Fett und Öl, sie wird dadurch porös und spröde. Wenn Fett oder Öl an die Türdichtung gelangt ist, die Türdichtung sofort mit feuchten, sauberen Tüchern reinigen.
1. Gefriergut herausnehmen. Alles abgedeckt an einem kühlen Ort lagern.
 2. Glasablagen herausnehmen.
 3. Gerät einschließlich Türdichtung und Innenausstattung mit einem Lappen und lauwarmem Wasser unter Zugabe von etwas handelsüblichem Geschirrspülmittel reinigen.
 4. Mit klarem Wasser nachwischen und trockenreiben.
 5. Gereinigte Glasablagen einsetzen.
 6. Gerät am Stromnetz anschließen und einschalten.

4.2 Abtauen

Manuelles Abtauen

Im Gefrierraum kann sich nach längerem Gebrauch eine Reif- bzw. Eisschicht bilden. Erreicht diese Eisschicht eine Dicke von 6 – 8 mm, den Gefrierraum abtauen und reinigen. Eine zu starke Reif- bzw. Eisschicht erhöht den Energieverbrauch.

Vor dem Abtauen den Temperaturregler auf die höchste Einstellung stellen; das Gefriergut speichert die Kälte für einige Zeit.

1. Gefriergut herausnehmen. Alles abgedeckt an einem kühlen Ort lagern.
2. Glasablagen herausnehmen.
3. Zum schnelleren Abtauen ein Gefäß mit warmem Wasser in den Innenraum des Gerätes stellen.
4. Keine mechanischen Gegenstände zum Entfernen der Eisschicht verwenden.
5. Alle Eisstücke aus dem Gerät entfernen.
6. Gerät einschließlich Innenausstattung mit einem Lappen und lauwarmem Wasser unter Zugabe von etwas handelsüblichem Geschirrspülmittel reinigen.
7. Mit klarem Wasser nachwischen und trockenreiben.
8. Glasablagen einsetzen.
9. Gerät nach der Reinigung wieder am Stromnetz anschließen und einschalten.

4.3 Gerät außer Betrieb nehmen

Zum Abschalten des Gerätes den Netzstecker ziehen oder Sicherung abschalten bzw. herausdrehen.

Wird das Gerät für längere Zeit außer Betrieb genommen:

- Lebensmittel entnehmen.
- Netzstecker ziehen oder Sicherung abschalten bzw. herausdrehen.
- Gerät abtauen und gründlich reinigen (s. Kapitel „Wartung und Pflege“).
- Gerätetür geöffnet lassen, um Geruchs- und Schimmelbildung zu vermeiden.

5 Betriebsgeräusche / Fehler beheben



VERLETZUNGSGEFAHR!

Reparaturen an elektrischen Geräten dürfen ausschließlich nur von einer hierfür qualifizierten Elektro-Fachkraft ausgeführt werden. Eine falsch bzw. nicht fachgerecht durchgeführte Reparatur kann Gefahren für den Benutzer herbeiführen.

Bei einer nicht fachgerecht durchgeführten Reparatur erlischt der Garantieanspruch.

Betriebsgeräusche

GERÄUSCHE	GERÄUSCHART	URSACHE / BEHEBUNG
Normale Geräusche	Murmeln	Wird vom Kompressor verursacht, wenn er in Betrieb ist.
	Flüssigkeitsgeräusch	Entsteht durch die Zirkulation des Kältemittels im Aggregat.
	Klickgeräusche	Der Temperaturregler schaltet den Kompressor ein oder aus.
Störende Geräusche	Flaschengeräusche	Einen Sicherheitsabstand zwischen den Flaschen und anderen Behältern lassen.
	Vibrieren des Verflüssigers (nur bei sichtbarem Verflüssiger an der Geräterückseite)	Prüfen, ob der Verflüssiger an der Geräterückseite locker ist. Verflüssiger befestigen.

Fehler beheben

STÖRUNG	MÖGLICHE URSACHEN	MASSNAHMEN
Gerät gefriert nicht.	Netzstecker ist nicht in der Steckdose.	Stromversorgung und Sicherungen überprüfen. Prüfen, ob der Netzstecker richtig in der Steckdose steckt.
	Sicherung der Steckdose hat ausgelöst.	Sicherung einschalten, eventuell Fachbetrieb hinzurufen.
	Temperaturregler steht auf "OFF".	Den Temperaturregler richtig einstellen.
	Gerät steht nicht gerade.	Das Gerät über die verstellbaren Füße ausgleichen.
Gerät ist laut im Betrieb.	Strömungsgeräusche im Kühlkreislauf.	Solche Geräusche sind normal. Es sind keine weiteren Vorkehrungen nötig.
	Verhindern falsch eingeräumte Lebensmittel das Schließen der Gerätetür?	Lebensmittel richtig einräumen.
Gerät gefriert nicht richtig.	Ist die Belüftung des Gerätes behindert?	Belüftungsschlitze freihalten, Gerät richtig aufstellen (s. Kapitel 2.3).
	Seitenwand sehr warm (nur für Modelle mit eingeschäumtem Verflüssiger).	Kein Fehler. Der Verflüssiger gibt warme Luft an die Umgebung ab. Ist die Umgebungstemperatur zu hoch, kann die Wärme nicht mehr abgeführt werden. Sobald die Umgebungstemperatur gesunken ist, kühlt das Gerät wieder normal. Unbedingt die Abstände einhalten (s. Kapitel 2.3).

6 Kundendienst

Kann die Störung anhand der zuvor aufgeführten Hinweise nicht beseitigt werden, den Kundendienst rufen. In diesem Fall keine weiteren Arbeiten, vor allem an den elektrischen Teilen des Gerätes, selbst ausführen.

WICHTIG

Der Besuch des Kundendiensttechnikers im Falle einer Fehlbedienung oder einer der beschriebenen Störungen ist auch während der Garantiezeit nicht kostenlos.

Zuständiger Kundendienst:

EGS GmbH

Dieselstraße 1

33397 Rietberg / DEUTSCHLAND

Kundentelefon

für Deutschland 02944 9716-791

für Österreich 0820 200 170

für Belgien, Niederlande, Luxemburg +49 2944 9716-791

E-Mail: **kontakt@egs-gmbh.de**

Internet: **www.egs-gmbh.de**

Reparaturaufträge können auch online eingegeben werden.

Folgende Angaben werden benötigt, um Ihren Auftrag bearbeiten zu können:

- 1) Modell
- 2) Version
- 3) Batch
- 4) EAN

sowie die vollständige Anschrift, Telefon-Nr. und die Fehlerbeschreibung.

Gerätespezifische Angaben stehen auf dem Typenschild im Innenraum oder auf der Rückseite des Gerätes.

7 Garantiebedingungen

Als Käufer eines Exquisit-Gerätes stehen Ihnen die gesetzlichen Gewährleistungen aus dem Kaufvertrag mit Ihrem Händler zu. Zusätzlich räumen wir Ihnen eine Garantie zu den folgenden Bedingungen ein:

Leistungsdauer

Die Garantie läuft 24 Monate ab Kaufdatum (Kaufbeleg ist vorzulegen). Während der ersten 6 Monate werden Mängel am Gerät unentgeltlich beseitigt. Voraussetzung ist, dass das Gerät ohne besonderen Aufwand für Reparaturen zugänglich ist. In den weiteren 18 Monaten ist der Käufer verpflichtet nachzuweisen, dass der Mangel bereits bei Lieferung bestand.

Bei gewerblicher Nutzung (z. B. in Hotels, Kantinen) oder bei Gemeinschaftsnutzung durch mehrere Haushalte, beträgt die Garantie 12 Monate ab Kaufdatum (Kaufbeleg ist vorzulegen). Während der ersten 6 Monate werden Mängel am Gerät unentgeltlich beseitigt. Voraussetzung ist, dass das Gerät ohne besonderen Aufwand für Reparaturen zugänglich ist. In den weiteren 6 Monaten ist der Käufer verpflichtet nachzuweisen, dass der Mangel bereits bei Lieferung bestand.

Durch die Inanspruchnahme der Garantie verlängert sich die Garantie weder für das Gerät, noch für die neu eingebauten Teile.

Umfang der Mängelbeseitigung

Innerhalb der genannten Fristen beseitigen wir alle Mängel am Gerät, die nachweisbar auf mangelhafte Ausführung oder Materialfehler zurückzuführen sind. Ausgewechselte Teile gehen in unser Eigentum über.

Ausgeschlossen sind:

Normale Abnutzung, vorsätzliche oder fahrlässige Beschädigung, Schäden, die durch Nichtbeachtung der Gebrauchsanweisung, unsachgemäße Aufstellung, bzw. Installation oder durch Anschluss an falsche Netzspannung entstehen, Schäden, aufgrund von chemischer bzw. elektrothermischer Einwirkung oder durch sonstige anormale Umweltbedingungen, Glas-, Lack- oder Emailleschäden und evtl. Farbunterschiede sowie defekte Glühlampen.

Ebenso sind Mängel am Gerät ausgeschlossen, die aufgrund von Transportschäden zurückzuführen sind. Wir erbringen auch dann keine Leistungen, wenn – ohne unsere besondere, schriftliche Genehmigung – von nicht ermächtigten Personen am Exquisit-Gerät Arbeiten vorgenommen oder Teile fremder Herkunft verwendet wurden. Diese Einschränkung gilt nicht für mangelfreie, durch eine qualifizierte Fachkraft mit unseren Originalteilen, durchgeführte Arbeiten zur Anpassung des Gerätes an die technischen Schutzvorschriften eines anderen EU-Landes.

Geltungsbereich

Unsere Garantie gilt für Geräte, die in einem EU-Land erworben wurden und die in der Bundesrepublik Deutschland oder Österreich in Betrieb sind.

Für Geräte, die in einem EU-Land erworben und in ein anderes EU-Land gebracht wurden, werden Leistungen im Rahmen der jeweils landesüblichen Garantiebedingungen erbracht. Eine Verpflichtung zur Leistung der Garantie besteht nur dann, wenn das Gerät den technischen Vorschriften des Landes, in dem der Garantieanspruch geltend gemacht wird, entspricht.

Für Reparaturaufträge außerhalb der Garantiezeit gilt:

- Wird ein Gerät repariert, sind die Reparaturrechnungen sofort fällig und ohne Abzug zu bezahlen.
- Wird ein Gerät überprüft bzw. eine angefangene Reparatur nicht zu Ende geführt, werden Anfahrts- und Arbeitspauschalen berechnet.
- Die Beratung durch unser Kundenberatungszentrum ist unentgeltlich (s. Kapitel „Kundendienst“).

8 Technische Daten

MODELL	GB 60-15 A++
Typ I (Anzahl der Temperaturregler)	1
Abtauen Gefrieren	manuell
Lampenleistung [W]	-
Elektrischer Anschluss [V / Hz]	220-240 / 50
Leistungsaufnahme [W]	60
Stromaufnahme [A]	0,5
Gewicht netto [kg]	18
EAN Nr. [Farbe Weiß]	4016572022995
EAN Nr. [Farbe Schwarz]	4016572023008
EAN Nr. [Farbe Grau]	4016572402810
EAN Nr. [Farbe Rot]	4016572402827
EAN Nr. [Farbe Limettengrün]	4016572402834

Abmessungen und benötigter Raumbedarf siehe Kapitel „Aufstellen“

Technische Änderungen vorbehalten

CE-Konformität

Dieses Gerät entspricht zum Zeitpunkt seiner Markteinführung den Anforderungen, die in den Richtlinien des Rates zur Angleichung der Rechtsvorschriften der Mitgliedsstaaten über die elektromagnetische Verträglichkeit RL 2014/30/EU und über die Verwendung elektrischer Betriebsmittel innerhalb bestimmter Spannungsgrenzen RL 2014/35/EU festgelegt sind.

Dieses Gerät ist mit dem CE Zeichen gekennzeichnet und verfügt über eine Konformitätserklärung zur Einsichtnahme durch die zuständigen Marktüberwachungsbehörden.

9 Entsorgung

Verpackung entsorgen



Die Verpackung sortenrein entsorgen. Pappe und Karton zum Altpapier und Folien in die Wertstoffsammlung geben.

Gerät entsorgen



Das Gerät ist mit dem hier abgebildeten Symbol gekennzeichnet, lt. Vorgabe der Europäischen Entsorgungsvorschrift 2012 / 19 / EU.



Sie stellt sicher, dass das Produkt ordentlich entsorgt wird.

Altgeräte dürfen nicht in den Hausmüll!

Jeder Verbraucher ist gesetzlich verpflichtet, Altgeräte getrennt vom Hausmüll (z. B. bei einer kommunalen Sammelstelle) zu entsorgen. Damit wird gewährleistet, dass Altgeräte fachgerecht verwertet und negative Auswirkungen auf die Umwelt vermieden werden.

Altgeräte vor der Entsorgung unbrauchbar machen:

- Netzstecker aus der Steckdose ziehen.
- Stecker vom Netzkabel trennen.
- Keine Teile des Kältekreislaufes beschädigen.



ERSTICKUNGSGEFAHR!

Vorhandene Schnapp- und Riegelschlösser entfernen oder zerstören, um zu verhindern, dass sich spielende Kinder im Gerät einsperren oder in andere lebensgefährliche Situationen geraten.

Kinder können Gefahren, die im Umgang mit Haushaltsgeräten liegen, oft nicht erkennen. Für die notwendige Aufsicht sorgen und Kinder nicht mit dem Gerät spielen lassen.

exQUISIT

GGV HANDELSGES. MBH & CO. KG
AUGUST-THYSSEN-STR. 8
D-41564 KAARST
GERMANY

GB60-15A++_0220021_E1-1_J10_rev2

www.exquisit.de