

**HomeProfessional**
**WAYH2842  
Waschmaschine**

**A+++**
**Die Waschmaschine mit intelligenter Dosierautomatik und Home Connect: Steuern Sie Ihre Waschmaschine bequem per Smartphone oder Tablet PC.**

- **i-DOS™:** Dosierte voll automatisch die richtige Menge Flüssigwaschmittel für perfekte Waschergebnisse.
- **Home Connect:** Vernetzte Hausgeräte von Bosch für einen leichteren Alltag.
- **Fleckenautomatik Plus:** entfernt die 16 gängigsten Fleckenarten.
- **Betriebsgeräusch 47dB/73dB:** wäscht und schleudert überragend leise.
- **ComfortControl Plus mit Verbrauchsanzeige:** einfachste Bedienung und Angabe zu Strom- und Wasserverbrauch.

**Technische Daten**

Bauform :	Standgerät
Höhe der Arbeitsplatte (mm) :	850
Abmessungen des Gerätes :	848 x 598 x 590
Nettogewicht (kg) :	83,770
Anschlusswert (W) :	2300
Absicherung (A) :	10
Spannung (V) :	220-240
Frequenz (Hz) :	50
Approbationszertifikate :	CE, VDE
Länge Anschlusskabel (cm) :	210
Waschwirkungsstufe :	A
Türanschlag :	Links
Rollen :	Nein
Leistung Standby/Netzwerk: Bitte beachten Sie die Hinweise in der Gebrauchsanweisung, wenn Sie die WiFi-Funktion ausschalten möchten. :	
	1,5
Zeit auto-Standby/Netzwerk :	20,0
EAN-Nummer :	4242005134014
Nennkapazität in kg Baumwolle für das Standard-Baumwollprogramm bei vollständiger Befüllung - neu (2010/30/EC) :	
	9,0
Energieeffizienzklasse (2010/30/EC) :	A+++
Jährlicher Energieverbrauch (kWh/annum) - neu (2010/30/EC) :	152,00
Energieverbrauch im ausgeschalteten Modus (W) - neu (2010/30/EC) :	
	0,12
Leistungsaufnahme im unausgeschalteten Zustand - neu (2010/30/EC) (W) :	
	0,43
Jährlicher Wasserverbrauch (l/annum) - neu (2010/30/EC) :	
	11220
Schleuderwirkungsstufe :	A
Maximale Schleuderdrehzahl (rpm) - neu (2010/30/EC) :	1556
Durchschn. Waschzeit Baumwolle 40°C (Teilbeladung) min - neu (2010/30/EC) :	285
Durchschn. Waschzeit Baumwolle 60°C (volle Beladung) min - neu (2010/30/EC) :	285
Durchschn. Waschzeit Baumwolle 60°C (Teilbeladung) min - neu (2010/30/EC) :	285
Dauer des unausgeschalteten Zustands (min) (2010/30/EC) :	20
Schallleistung Waschen dB(A) re 1 pW :	47
Schallleistung Schleudern dB(A) re 1 pW :	73
Art der Installation :	Standgerät


**Sonderzubehör**

- WMZ20490 : Podest mit Auszug
- WMZ2200 : Bodenbefestigung
- WMZ2380 : Zulauf-Verlängerung
- WX975600 : Bodenbefestigung
- WZ10130 : Zulauf-Verlängerung
- WZ20490 : Podest mit Auszug



## HomeProfessional Waschmaschinen

**WAYH2842**

### Waschmaschine

#### Die Waschmaschine mit intelligenter Dosierautomatik und Home Connect: Steuern Sie Ihre Waschmaschine bequem per Smartphone oder Tablet PC.

##### Leistung und Verbrauch

- Nennkapazität: 9 kg
- Energieeffizienzklasse: A+++ auf einer Energieeffizienzklasse-Skala von A+++ bis D
- Energieverbrauch von 152 kWh/Jahr auf der Grundlage von 220 Standard-Waschzyklen für 60°C- und 40°C-Baumwollprogramme bei vollständiger Befüllung und Teilbefüllung sowie dem Verbrauch der Betriebsarten mit geringer Leistungsaufnahme. Der tatsächliche Energieverbrauch hängt von der Art der Nutzung des Geräts ab.
- 30% sparsamer (152kWh /Jahr) als der Grenzwert (217 kWh/Jahr) der Energieeffizienzklasse A+++ in der Kategorie 9 kg nach der EU-Verordnung 1061/2010
- Energieverbrauch des Standardprogramms Baumwolle 60°C 0.92 kWh bei vollständiger Befüllung und 0.6 kWh bei Teilbefüllung sowie 0.42 kWh im Standardprogramm Baumwolle 40°C bei Teilbefüllung
- gewichtete Leistungsaufnahme im Aus-Zustand / unausgeschaltetem Zustand: 0.12 W / 0.43 W
- Wasserverbrauch von 11220 Liter/Jahr auf der Grundlage von 220 Standard-Waschzyklen für 60°C- und 40°C-Baumwollprogramme bei vollständiger Befüllung und Teilbefüllung. Der tatsächliche Wasserverbrauch hängt von der Art der Nutzung des Geräts ab.
- Schleudereffizienzklasse: A
- max. Schleuderdrehzahl: 1600 U/min  
Restfeuchte: 44 %
- Die Standard-Waschprogramme, auf die sich die Informationen auf dem Etikett und im Datenblatt beziehen, sind Baumwolle 60° Eco und Baumwolle Eco 40°. Diese Programme eignen sich zur Reinigung normal verschmutzter Baumwollwäsche und sind in Bezug auf den kombinierten Energie- und Wasserverbrauch am effizientesten. Die tatsächliche Temperatur kann bei dieser Kombination von der angegebenen Programmtemperatur abweichen, Waschzeiten werden zugunsten eines niedrigeren Energieverbrauchs verlängert. Dabei ist immer eine Waschwirkung A sichergestellt.
- Programmdauer des Standardprogramms Baumwolle 60 °C 285 min bei vollständiger Befüllung und 285 min bei

Teilbefüllung sowie im Standardprogramm Baumwolle 40 °C 285 min bei Teilbefüllung

- Dauer des unausgeschalteten Zustands: 20 min
- Geräuschwert Waschen im Standardprogramm Baumwolle 60°C bei vollständiger Befüllung in dB (A) re 1 pW: 47
- Geräuschwert Schleudern im Standardprogramm Baumwolle 60°C bei vollständiger Befüllung in dB (A) re 1 pW: 73

##### Programme

- Automatik-Programme: sensorgesteuertes Waschen und Dosieren
- Spezialprogramme: Pflegeleicht Plus,, Abpumpen, Schleudern, Spülen, Daunen, Gardinen, Hemden/Blusen, Sportswear, Schnell/Mix, Automatik Sanft, AllergiePlus, ExtraKurz 15'/30', Automatik Intensiv, Trommel reinigen (mit Erinnerungsfunktion), Wolle-Handwäsche, Fein/Seide
- Standard kalt - 60°C

##### Optionen

- Home Connect Funktion: Fernstart und Fernüberwachung, Energiemanagement Photovoltaik
- Vario Perfect: zeit- oder energieoptimierte Programme mit perfektem Waschergebnis
- TouchControl-Tasten: Ein/Aus, Drehzahlabwahl, Fertig in, Temperatur, SpeedPerfect, EcoPerfect, Start / Pause mit Nachlegefunktion, Optionen, Grundeinstellungen, Fernstart und 24 h
- i-DOS: dosiert vollautomatisch Flüssigwaschmittel und Weichspüler oder zwei unterschiedliche Flüssigwaschmittel
- Fleckenautomatik Plus mit 16 Flecken
- Optionen: Vorwäsche, Leiser Waschen, Bügelleicht, Extraspülen, Spülstop, Einweichen
- Multisignaltöne

##### Komfort und Sicherheit

- AquaStop: eine Bosch Garantie bei Wasserschäden - ein Geräteleben lang\*
- \* Garantiebedingungen finden Sie unter <https://www.bosch-home.com/>
- VarioTrommel: schonendes und effizientes Waschen
- EcoSilence Drive: leiser Motor mit langer Lebensdauer
- 10 Jahre Motorgarantie
- AntiVibration Design: mehr Stabilität und Laufruhe
- Geräuschdämmung
- Programmwähler mit integriertem Ein-/ Ausschalter
- Hochauflösendes TFT-Klartextdisplay für intuitive Bedienung mit Anzeige zum Programmablauf, Temperaturwahl, max. Schleuderdrehzahl, Restzeitanzeige, 24 h

## HomeProfessional Waschmaschinen

Endezeitvorwahl, zusätzliche Optionen, i-Dos Einstellungen und Verbrauchsanzeige

- Nachlegefunktion: Die Nachlegefunktion ermöglicht Ihnen das Nachlegen von Wäschestücken sogar nach Start des Waschprogramms.
- Verbrauchsanzeige: Angabe zu Strom- und Wasserverbrauch
- Beladungsanzeige mit direkter Dosierempfehlung
- Trommelreinigung mit Erinnerungsfunktion
- Nachlegefunktion
- Stufenlose Mengenautomatik
- ActiveWater™Plus: ressourcenschonendes Wassermanagement
- AquaSensor für optimale Spülergebnisse
- Durchflusssensor für optimalen Wasserverbrauch
- Schaumerkennung
- Unwuchtkontrolle
- Multisignaltöne
- Kindersicherung
- Selbstreinigungsschublade
- 32 cm-Bullauge, silber-schwarzgrau mit 180° Türöffnungswinkel
- Komfortverschluss

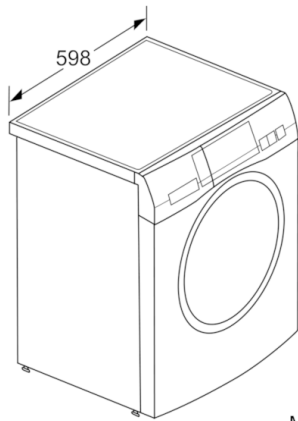
### Technische Informationen

- Gerätemaße (H x B x T): 84,8 cm x 59,8 cm x 59,0 cm
- unterschiebbar ab 85 cm Nischenhöhe

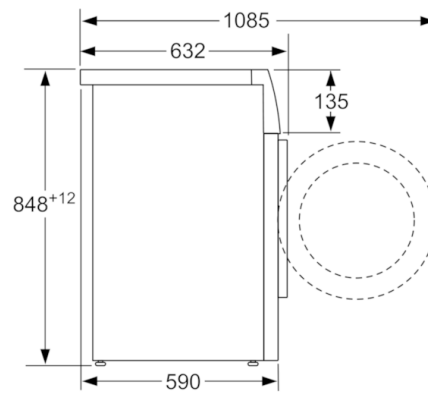
## HomeProfessional Waschmaschinen

**WAYH2842**

**Waschmaschine**



Maße in mm



Maße in mm