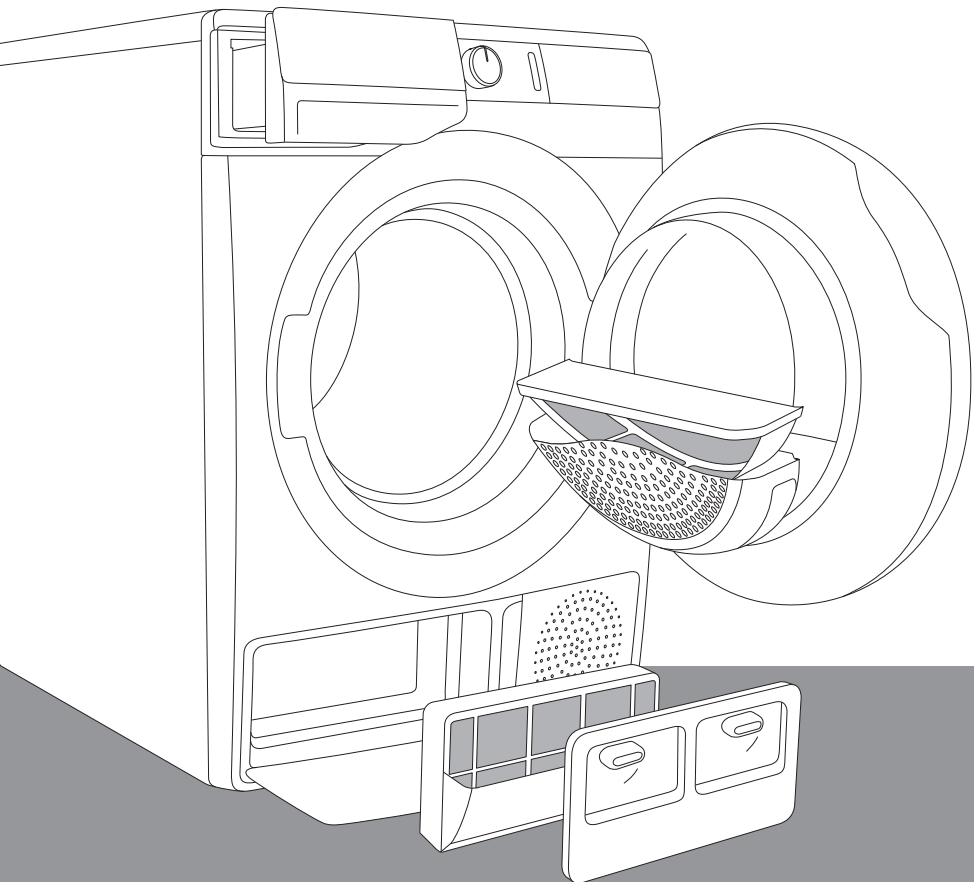


D

DETAILLIERTE GEBRAUCHSANLEITUNG WÄSCHETROCKNER

gorenje



Das Leben kann kompliziert sein. Wir sorgen dafür, dass das Trocknen Ihrer Wäsche einfach bleibt! Ihr neuer Wäschetrockner **WaveActive** wird Ihnen mit seiner innovativen Technologie und den letzten Errungenschaften auf dem Gebiet der Wäschepflege bei Ihren täglichen Hausarbeiten helfen. Die Technologie **WaveActive** gewährleistet eine schonende Pflege Ihrer Wäsche mit minimalem Knittern. Gleichzeitig ist Ihr Wäschetrockner umweltfreundlich, da er beim Stromverbrauch sehr sparsam ist.

Dieser Wäschetrockner ist ausschließlich für den Gebrauch im Haushalt bestimmt. Verwenden Sie das Gerät nicht zum Trocknen von Wäsche, die nicht im Wäschetrockner getrocknet werden darf.

Bedeutung der Symbole in der Gebrauchsanleitung:



Information, Tipp, Hinweis oder Empfehlung



Gefahrenhinweis



Warnung Stromschlaggefahr



Warnung heiße Oberfläche



Warnung Brandgefahr



Es ist sehr wichtig, dass Sie diese Gebrauchsanleitung aufmerksam durchlesen.

INHALT

4 SICHERHEITSHINWEISE 14 BESCHREIBUNG DES WÄSCHETROCKNERS 15 Technische Daten 16 Bedieneinheit	VORWORT
18 AUFSTELLUNG UND ANSCHLUSS 18 Auswahl des Aufstellungsplatzes 21 Einstellung der Gerätefüße 22 Ableitung des Kondenswassers 23 Anschluss an das Stromnetz 24 Bewegung und Transport des Geräts 25 VOR DEM ERSTEN GEBRAUCH	VORBEREITUNG DES WÄSCHE- TROCKNERS VOR DEM ERSTEN GEBRAUCH
26 TROCKNUNGSVORGANG IN SCHRITTEN (1-6) 26 1. Schritt: Beachten Sie die Etiketten auf den Wäschestücken 27 2. Schritt: Vorbereitung der Wäsche 31 3. Schritt: Auswahl des Trocknungsprogramms 34 4. Schritt: Auswahl von Zusatzfunktionen 38 5. Schritt: Start des Trocknungsprogramms 38 6. Schritt: Ende des Trocknungsprogramms 39 PROGRAMM ABBRECHEN UND ÄNDERN 41 REINIGUNG UND PFLEGE 42 Reinigen des Flusensiebs in der Luke 43 Reinigung des Filters der Wärmepumpe 44 Kondenswasserbehälter entleeren 45 Reinigung des Wäschetrockners	TROCKNUNGS- VORGANG IN SCHRITTEN REINIGUNG UND PFLEGE DES WÄSCHE- TROCKNERS
46 BESEITIGUNG VON STÖRUNGEN 46 Was tun ...? 47 Tabelle Störungen und Fehler 50 Wartung 51 TIPPS ZUM TROCKNEN UND ZUM SPARSAMEN GEBRAUCH DES WÄSCHETROCKNERS 52 ENTSORGUNG 53 TABELLE VERBRAUCHSWERTE	BESEITIGUNG VON STÖRUNGEN SONSTIGES

SICHERHEITSHINWEISE



Bitte lesen Sie vor dem Gebrauch des Geräts die Gebrauchsanleitung aufmerksam durch.

Gebrauchen Sie den Wäschetrockner nicht, bevor Sie die Gebrauchsanweisung gelesen und verstanden haben.

Diese Gebrauchsanleitung gilt für verschiedene Gerätetypen, deswegen kann sie auch Beschreibungen von Funktionen und Zubehör beinhalten, die Ihr Gerät nicht besitzt.

Die Nichtbeachtung der Gebrauchsanleitung bzw. ein nicht ordnungsgemäßer Gebrauch des Wäschetrockners kann Beschädigungen an der Wäsche und am Gerät oder Verletzungen des Bedieners verursachen. Bewahren Sie die Gebrauchsanleitung immer in der Nähe des Geräts auf.

Die Gebrauchsanleitung finden Sie auch auf unserer Internetseite www.gorenje.com.

Der Wäschetrockner ist ausschließlich für den Gebrauch im Haushalt bestimmt. Falls das Gerät für berufliche, gewerbliche oder professionelle Zwecke bzw. für Zwecke, welche die übliche Verwendung im Haushalt überschreiten, verwendet wird, oder wenn das Gerät von einer Person verwendet wird, die nicht mit dem Verbraucher identisch ist, gilt die Garantiefrist nur so lange, wie die kürzeste Garantiezeit, die durch die gültige Gesetzgebung festgelegt ist.

Berücksichtigen Sie bitte die Anweisungen für die ordnungsgemäße Aufstellung des Geräts und den Anschluss an das Stromnetz (siehe Kapitel »AUFSTELLUNG UND ANSCHLUSS«).

Reparatur- und Instandhaltungsarbeiten, die sich auf die Sicherheit oder Leistung des Geräts beziehen, sind von einem qualifizierten Fachmann durchzuführen. Wegen unfachmännischer Reparaturen können Unfälle oder Betriebsstörungen verursacht werden.

Ein beschädigtes Anschlusskabel darf nur vom Hersteller, seinem Kundendienst oder einem autorisierten Fachmann ausgetauscht werden, damit es nicht zu gefährlichen.

Bevor Sie das Gerät zum ersten Mal in Betrieb nehmen, muss es mindestens zwei Stunden ruhen, bevor Sie es an das Stromnetz anschließen.

Die Aufstellung des Wäschetrockners auf die Waschmaschine soll von mindestens zwei Personen ausgeführt werden.

Schließen Sie das Gerät nie mit einem Verlängerungskabel an das Stromnetz an.

Das Gerät nicht an eine Steckdose anschließen, die für Rasierapparate oder Haartrockner bestimmt ist.

Das Gerät darf nicht über eine externe Schaltvorrichtung an das Stromnetz (wie z.B. Programmuhr) oder an ein Stromnetz, das vom Stromwerk in regelmäßigen Abständen ein- und ausgeschaltet wird, angeschlossen werden.

Bauen Sie im Fall einer Störung nur freigegebene Ersatzteile von autorisierten Herstellern ein.

Für Schäden, die wegen eines unfachmännischen Anschlusses, fehlerhaften Gebrauchs oder fehlerhafter Wartung des Geräts durch unbefugte Personen entstanden ist, haftet der Benutzer des Geräts; solche Schäden werden nicht durch die Garantie gedeckt.

Verwenden Sie zum Anschluss immer nur die Schläuche, die dem neuen Gerät beigelegt sind.

Der Raum, in dem der Wäschetrockner aufgestellt ist, soll entsprechend belüftet sein und eine Raumtemperatur zwischen 10°C - 25°C besitzen.

Stellen Sie den Wäschetrockner stabil auf eine feste Unterlage und richten Sie ihn in die waagrechte Stellung aus.

Der Wäschetrockner darf nicht hinter einer verschließbaren Tür, einer Schiebetür oder einer Tür, welche Scharniere auf der gegenüberliegenden Seite des Geräts hat, aufgestellt werden. Stellen Sie den Wäschetrockner so auf, dass die Gerätetür ohne Behinderung aufgemacht werden kann.

Die Belüftungsöffnung ist stets frei zu halten.

Stellen Sie den Wäschetrockner nicht auf einen Langhaarteppich, weil dadurch die Luftzirkulation behindert wird.

Zum Entlüften bzw. zur Ableitung der Luft aus dem Wäschetrockner darf kein Rauchfang oder Abluftkanal benutzt werden, über welchen Gase aus Geräten mit Erdgasbetrieb oder anderen Brennstoffen abgeleitet werden.

Die Luft in der Umgebung des Geräts darf keine Staubteilchen beinhalten. Der Raum, in dem das Gerät aufgestellt ist, muss gut belüftet sein, um eine Rückströmung der von Gasgeräten mit offener Flamme ausgehenden Abluft zu verhindern (Kamin).

In der Umgebung des Wäschetrockners dürfen keine Gewebefasern auf dem Boden liegen.

Das Gerät darf die Wand oder die benachbarten Elemente nicht berühren.

Lassen Sie das Gerät nach der Aufstellung vor dem Gebrauch mindestens 24 Stunden ruhen. Falls das Gerät beim Transport oder bei Wartungseingriffen auf den Boden gelegt werden muss, legen Sie es auf die linke Seite (von vorne betrachtet).

Wäsche, die nicht gewaschen wurde, darf im Wäschetrockner nicht getrocknet werden.

Mit Speiseöl, Aceton, Alkohol, Erdölderivaten, Fleckenentferner, Terpentin, Wachs und Wachsentsfernungsmittel befleckte Wäsche muss vor dem Trocknen im Wäschetrockner zuerst in der Waschmaschine mit heißem Wasser und Waschmittel gewaschen werden.

Wäsche, die Latex enthält, z.B. Dusch- und Badekappen, Gummiteile und Wäsche oder Überzüge aus Schaumgummi, dürfen nicht im Wäschetrockner getrocknet werden.

Verwenden Sie Weichspüler und ähnliche Produkte gemäß den Anweisungen des Herstellers.

 Entfernen Sie sämtliche Gegenstände wie z.B. Feuerzeuge oder Zündhölzer aus den Taschen der Kleidungsstücke.

Falls der Wäschetrockner an ein Abflussrohr zusammen mit einem anderen Gerät angeschlossen ist, sollten Sie auf den Schlauch unbedingt ein Rückschlagventil anbringen. Eine Rückströmung des Wassers in den Wäschetrockner kann das Gerät beschädigen; dies wird durch das Rückschlagventil verhindert.

Der Schwimmer schaltet das Gerät aus, wenn der Kondenswasserschlauch verstopft ist oder Gefahr besteht, das Wasser aus dem Kondenswasserbehälter ausläuft.

Falls Sie das Gerät bewegen oder im Winter in einem ungeheizten Raum lagern möchten, entleeren Sie vorher den Kondenswasserbehälter.

Reinigen Sie die Filter des Wäschetrockners nach jedem Programmende. Falls Sie die Filter entfernt haben, sollten Sie sie vor dem neuen Trocknungsvorgang wieder einsetzen.

Verwenden Sie keine Lösungsmittel oder Reinigungsmittel, die den Wäschetrockner beschädigen können (berücksichtigen Sie die Empfehlungen und Hinweise der Hersteller der Reinigungsmittel).

Gießen Sie niemals chemische Mittel oder parfümierte Flüssigkeiten in den Kondenswasserbehälter (siehe Kapitel »BESCHREIBUNG DES WÄSCHETROCKNERS und ENTLEEREN DES KONDENSWASSERBEHÄLTERS«).

Ziehen Sie nach Beendigung des Trocknungsvorgangs den Stecker des Anschlusskabels aus der Wandsteckdose.

Im Wäschetrockner dient eine Wärmepumpe zum Erhitzen der Luft.

Diese besteht aus einem Kompressor und Wärmetauschern. Nach der Inbetriebnahme des Geräts kann der Betrieb des Kompressors (Fließgeräusch) bzw. das Strömen der Kühlflüssigkeit etwas lauter sein. Das ist kein Zeichen für eine Störung und hat keine Wirkung auf die Lebensdauer des Geräts. Nach einer gewissen Betriebszeit werden die Geräusche etwas leiser.

Dieses Gerät ist nicht zum Gebrauch durch Kinder und Personen mit verminderten körperlichen oder geistigen Fähigkeiten sowie Personen ohne Erfahrungen oder Kenntnisse in der Bedienung des Geräts bestimmt. Diese Personen müssen Anweisungen zur fachgerechten Bedienung des Geräts von einer für ihre Sicherheit zuständigen Person erhalten.

Die Garantie gilt nicht für Verbrauchsmaterial, geringe Farbabweichungen, intensivere Geräuschentwicklung, die Folge von Alterung sind, sowie Schönheitsfehler, die auf die Funktionalität des Geräts keinen Einfluss nehmen.

SICHERHEIT VON KINDERN

Erlauben Sie Kindern nicht, mit dem Gerät zu spielen.

Kindern oder Haustieren ist das Betreten der Trommel des Wäschetrockners unmöglich zu machen.

Bevor Sie die Luke des Wäschetrockners schließen und das Programm starten, stellen Sie sicher, dass die Trommel nur mit Wäsche befüllt ist (prüfen Sie, ob sich Ihr Kind eventuell in der Trommel des Wäschetrockners versteckt).

Schalten Sie die Kindersperre ein. Siehe Kapitel »4. SCHRITT: AUSWAHL VON ZUSATZFUNKTIONEN/ Kindersperre«.

Lassen Sie Kinder unter drei Jahren nicht in die Nähe des Geräts, es sei denn sie werden die ganze Zeit beaufsichtigt.

Das Gerät wurde gemäß den vorgeschriebenen Sicherheitsnormen hergestellt.

Dieses Gerät dürfen Kinder, die älter als 8 Jahre sind, sowie Personen mit körperlichen, sensorischen und geistigen Fähigkeiten oder mangelhaften Erfahrungen und Wissen bedienen, jedoch nur, wenn Sie das Gerät unter entsprechender Aufsicht gebrauchen und entsprechende Hinweise über den sicheren Gebrauch des Geräts erhalten haben und über die Gefahren eines unsachgemäßen Gebrauchs belehrt wurden. Sorgen Sie dafür, dass Kinder mit dem Gerät nicht spielen. Kinder dürfen ohne Aufsicht von Erwachsenen das Gerät nicht reinigen oder Benutzerwartung durchführen.

Es wird empfohlen, dass Personen (einschließlich Kinder) mit verringerten physischen, sensorischen, geistigen Fähigkeiten oder Personen mit Mangel an Erfahrung oder Kenntnissen dieses Gerät nicht ohne entsprechende Aufsicht benutzen. Dieselbe Empfehlung gilt auch für den Gebrauch des Geräts durch minderjährige Personen.

GEFAHR: HEISSE OBERFLÄCHEN


Bei höheren Temperaturen wird das Glas der Luke heiß. Achten Sie darauf, dass Sie sich nicht verbrennen. Kinder sollten nicht in der Nähe der Luke spielen.

Während des Betriebs des Wäschetrockners kann seine Rückseite sehr heiß werden. Lassen Sie das Gerät vollständig abkühlen, bevor Sie die Rückseite des Geräts berühren.

Bei laufendem Programm werden die Textilien sehr heiß, es besteht Verbrennungsgefahr, falls Sie in die Trommel fassen.

Den Trocknungszyklus niemals vor Beendigung des Trocknungsvorgangs unterbrechen; falls Sie es dennoch tun, sollten Sie beim Herausnehmen der Wäsche aus dem Wäschetrockner besonders vorsichtig sein, da die Wäsche heiß ist. Nehmen Sie die Wäsche aus der Trommel heraus und breiten Sie sie auf einer geeigneten Unterlage aus, damit sie schneller abkühlen kann.

SICHERHEIT

 Im Wäschetrockner nur Wäsche trocknen, die mit Wasser gewaschen wurde. Wäsche, die mit entzündlichen Reinigungsmitteln gewaschen oder gereinigt wurde (z.B. Benzin, Trichloräthylen u.Ä.), darf im Wäschetrockner nicht getrocknet werden, da Explosionsgefahr besteht.

Falls Kleidungsstücke mit Industriereiniger oder Chemikalien gereinigt wurden, **dürfen diese nicht im Wäschetrockner getrocknet werden.**

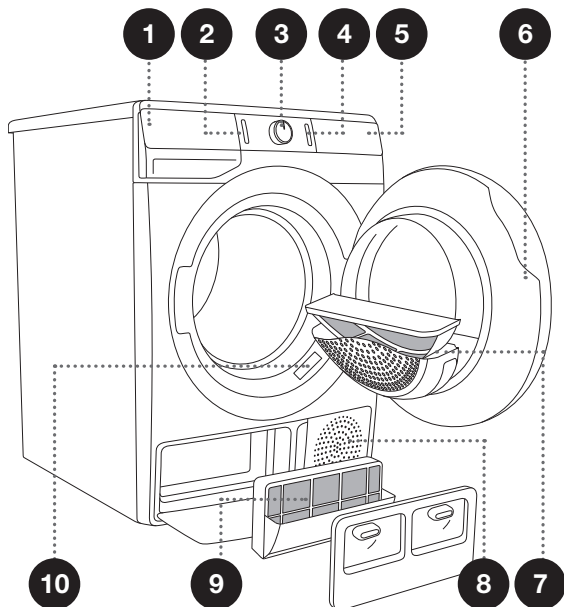
Der Wäschetrockner ist durch eine automatische Abschaltvorrichtung vor Überhitzung geschützt. Diese schaltet das Gerät und seine Stromversorgung aus, sobald die Temperatur zu hoch ist.

Im Fall der Verstopfung des Flusensiebs in der Luke bzw. des Filters der Wärmepumpe kann sich das Gerät wegen Überhitzung automatisch abschalten. Reinigen Sie das Flusensieb und warten Sie, bis sich der Wäschetrockner abgekühlt hat; versuchen Sie danach, das Gerät wieder zu starten. Falls die Störung nicht behoben ist, rufen Sie bitte den nahegelegenen Kundendienst an.

BESCHREIBUNG DES WÄSCHETROCKNERS

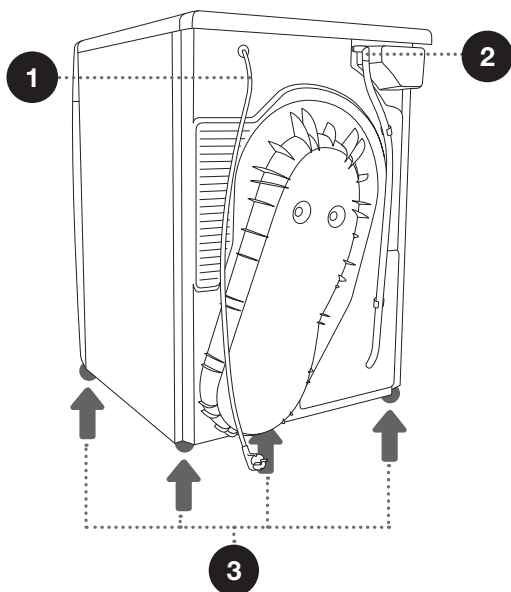
VORNE

- 1 Kondenswasserbehälter
- 2 Taste Ein/Aus
- 3 Programmwahlknebel
- 4 Taste Start/Pause
- 5 Bedieneinheit
- 6 Luke
- 7 Flusensieb
- 8 Belüftungsöffnung
- 9 Filter der Wärmepumpe
- 10 Typenschild



HINTEN

- 1 Anschlusskabel
- 2 Ablaufschlauch für Kondenswasser
- 3 Verstellbare Gerätefüße



TECHNISCHE DATEN


(VOM MODELL ABHÄNGIG)

Das Typenschild mit den Daten des Geräts ist an der Vorderwand der Lukenöffnung angebracht (siehe Kapitel »BESCHREIBUNG DES WÄSCHETROCKNERS«).

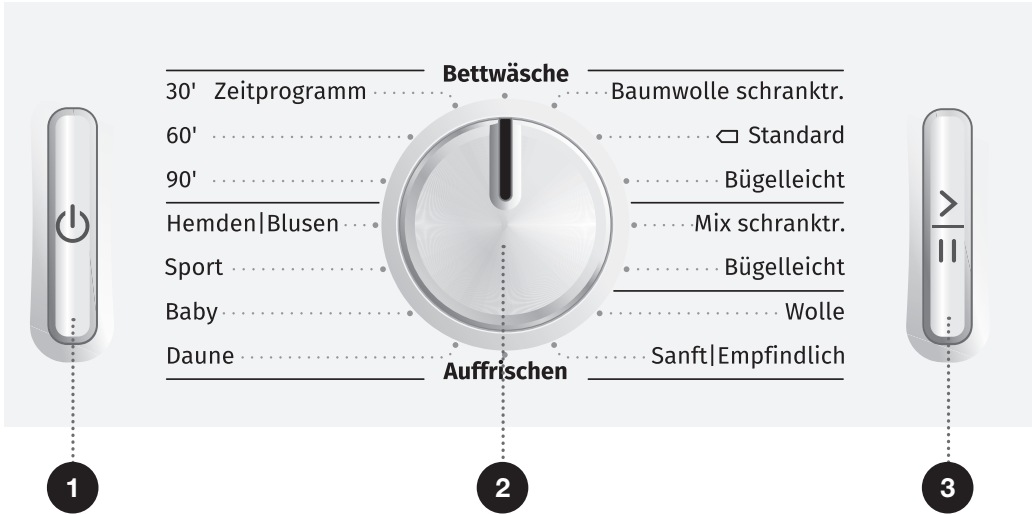
Breite	600 mm
Höhe	850 mm
Tiefe (a)	625 mm
Tiefe bei geschlossener Luke	653 mm
Tiefe bei geöffneter Luke (b)	1134 mm
Gewicht	XX/YY kg (vom Modell abhängig)
Anschlussspannung	Siehe Typenschild
Sicherheitsvorrichtung	Siehe Typenschild
Anschlussleistung	Siehe Typenschild
Kältemittelmenge	Siehe Typenschild
Kältemitteltyp	R134a
Maximale Beladung	Siehe Typenschild

Das Produkt enthält fluorierte Treibhausgase.
Kältemitteltyp: R134a
Kältemittelmenge: 0,30 kg
Gesamtpotenzial GWP (globale Erwärmung): 1430
Äquivalent CO₂: 0,429 t
Hermetisch geschlossen.

Typenschild

gorenje	TYPE: SP15/XXX	MODEL: XXXXXX/X	IPX4
	Art.No.: XXXXXX	Ser.No.: XXXXXXXX	
	220-240 V ~ XX Hz ⚡ XX A		CE
	Pmax.: XXXX W	RXXXX/XXX kg (X kg)	
			MADE IN SLOVENIA

BEDIENEINHEIT



1 TASTE EIN/AUS
Zum Einschalten bzw.
Ausschalten des Geräts

**2 PROGRAMMWahl-
KNEBEL**

3 TASTE START/PAUSE
Zum Starten/Unterbrechen
des Programms.

Die Tastenbeleuchtung blinkt bei der Programmauswahl und während einer Unterbrechung, nach dem Start leuchtet sie ununterbrochen.



- 4
- 5
- 6
- 7
- 8
- 9
- 10

4 EXTRA TROCKEN
(TROCKNUNGSGRAD)
Symbol leuchtet ☀ bei der Auswahl der Funktion

5 HALFLOAD (HALBE BELADUNG)

6 Symbol leuchtet
KINDERSPERRE -o

7 STARTZEIT
(STARTZEITVORWAHL)
Einstellung der Startzeitvorwahl

8 Symbol leuchtet
FLUSSENSIEB REINIGEN 🧼

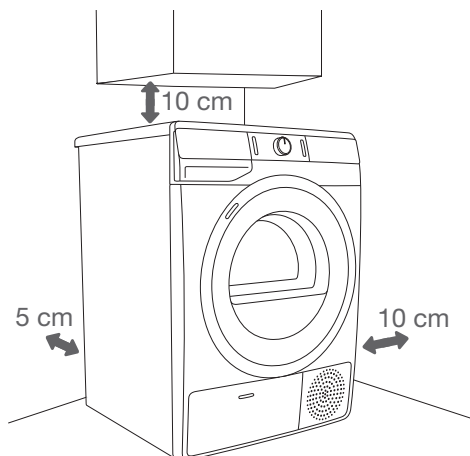
9 Symbol leuchtet **KONDENSWASSERBEHÄLTER ENTLEREEN** 🗑

10 KNITTERSCHUTZ
Symbol und Zeit ⌚ des Knitterschutzes leuchten

AUFSTELLUNG UND ANSCHLUSS

☞ Entfernen Sie die Verpackung. Sorgen Sie dafür, dass das Gerät beim Auspacken nicht mit einem spitzen Gegenstand beschädigt wird.

AUSWAHL DES AUFSTELLUNGSPLATZES



☞ Das Gerät darf die Wand oder die benachbarten Küchenelemente nicht berühren. Für eine optimale Funktion des Wäschetrockners empfehlen wir, den Abstand zur Wand zu berücksichtigen, wie es auf der Abbildung dargestellt ist. Bei Nichtbeachtung der Minimalabstände besteht die Gefahr der Überhitzung des Geräts.

☞ Die Entlüftungsschlitze an der Rückseite und die Luftöffnung an der vorderen bzw. hinteren Geräterwand des Wäschetrockners müssen immer freigehalten werden.

Der Raum, in welchem der Wäschetrockner aufgestellt ist, soll entsprechend belüftet sein und eine Raumtemperatur zwischen 10°C und 25°C besitzen. Der Betrieb des Wäschetrockners bei niedrigen Raumtemperaturen kann die Bildung von Kondenswasser im Geräteinneren verursachen. Stellen Sie das Gerät nicht in einem Raum auf, in welchem Frostgefahr besteht. Gefrorenes Wasser im Kondenswasserbehälter und in der Pumpe kann den Wäschetrockner beschädigen.

Der Wäschetrockner gibt Wärme ab, deswegen sollten Sie ihn nicht in einem zu kleinen Raum aufstellen, da der Trocknungsvorgang wegen der beschränkten Luftmenge länger dauert.

Die Beleuchtung im Raum soll zum Ablesen der Angaben auf dem Display und der Bedienblende ausreichend sein.

AUFSTELLUNG DES GERÄTS

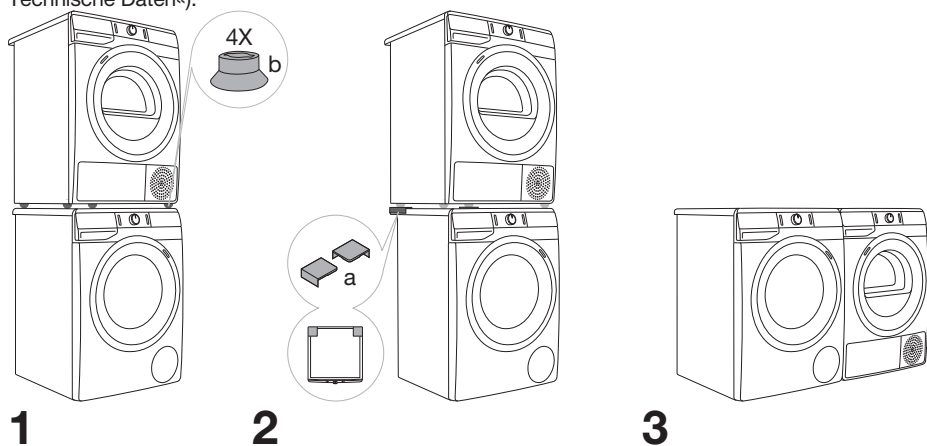
Falls Sie einen Wäschetrockner von Gorenje besitzen, können Sie ihn auf eine Waschmaschine von Gorenje mit den gleichen Maßen (auf den Wäschetrockner müssen Vakuumfüße montiert sein) oder neben der Waschmaschine aufstellen (Abb. 1 und 3).

Falls Sie eine Waschmaschine von Gorenje besitzen, die kleiner ist als der Wäschetrockner (min. Tiefe 545 mm), müssen Sie ein Trägerelement für den Wäschetrockner dazukaufen (Abb. 2). Verwenden Sie dazu die beigelegten Vakuumfüße, die ein Rutschen des Wäschetrockners verhindern.

Das notwendige Zubehör (Trägerelement für den Wäschetrockner (a) und Vakuum-Gerätefüße (b)) können Sie beim Kundendienst kaufen.

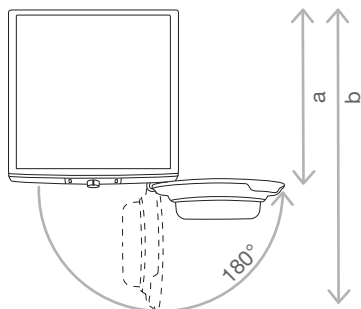
Der Untergrund, auf den das Gerät aufgestellt wird, muss eben und sauber sein.

Die Waschmaschine Gorenje, auf die Sie den Wäschetrockner Gorenje aufstellen möchten, muss eine ausreichende Tragfähigkeit besitzen (siehe Kapitel »BESCHREIBUNG DES WÄSCHETROCKNERS/ Technische Daten«).



☀ Die Aufstellung des Wäschetrockners auf die Waschmaschine soll von mindestens zwei Personen durchgeführt werden.

Öffnen der Luke des Wäschetrockners (Ansicht von oben)

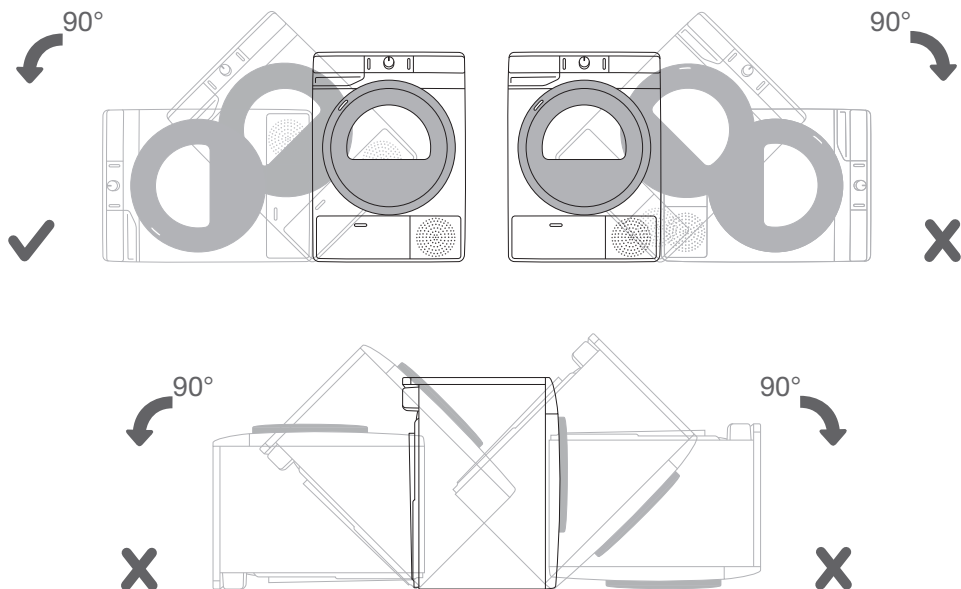


Siehe Kapitel »BESCHREIBUNG DES WÄSCHETROCKNERS/Technische Daten«.

a = 625 mm
b = 1134 mm

⚠ Der Wäschetrockner darf nicht hinter einer verschließbaren Tür, einer Schiebetür oder einer Tür, welche Scharniere auf der gegenüberliegenden Seite des Geräts hat, aufgestellt werden. Stellen Sie den Wäschetrockner so auf, dass die Gerätetür ohne Behinderung aufgemacht werden kann.

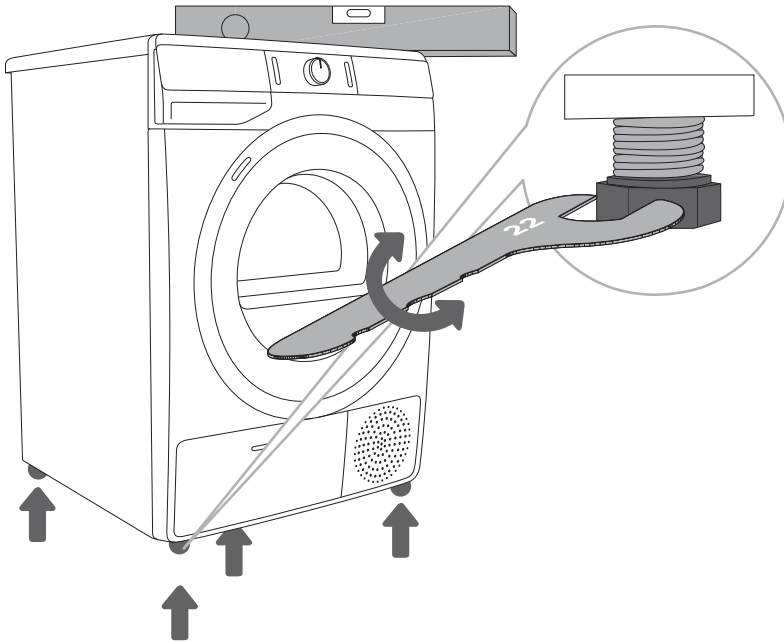
⚠ Stellen Sie den Wäschetrockner nicht auf einen Langhaarteppich, weil dadurch die Luftzirkulation behindert wird.



☀ Nach der Aufstellung das Gerät vor dem Gebrauch mindestens 24 Stunden ruhen lassen. Falls das Gerät beim Transport oder bei Wartungseingriffen auf den Boden gelegt werden muss, legen Sie es auf die linke Seite (von vorne betrachtet).

EINSTELLUNG DER GERÄTEFÜSSE

Richten Sie den Wäschetrockner durch Drehen der verstellbaren Gerätefüße (die eine Höheneinstellung von +/-1 cm ermöglichen) in die waagrechte Stellung aus. Verwenden Sie dazu eine Wasserwaage und einen Steckschlüssel (Nr. 22).



☼ Der Boden, auf dem das Gerät steht, muss eine Betonunterlage besitzen, trocken und sauber sein, da im Gegenfall das Gerät verrutschen kann. Reinigen Sie auch die verstellbaren Gerätefüße.

☼ Das Gerät muss gerade und stabil auf einer festen Unterlage stehen.

☼ Ursache für Vibrationen und Bewegung der Waschmaschine im Raum sowie ein lauter Betrieb, kann eine falsche Einstellung der verstellbaren Gerätefüße sein. Schäden, die wegen einer falschen Ausrichtung der Gerätefüße entstehen, sind nicht Gegenstand der Garantie.

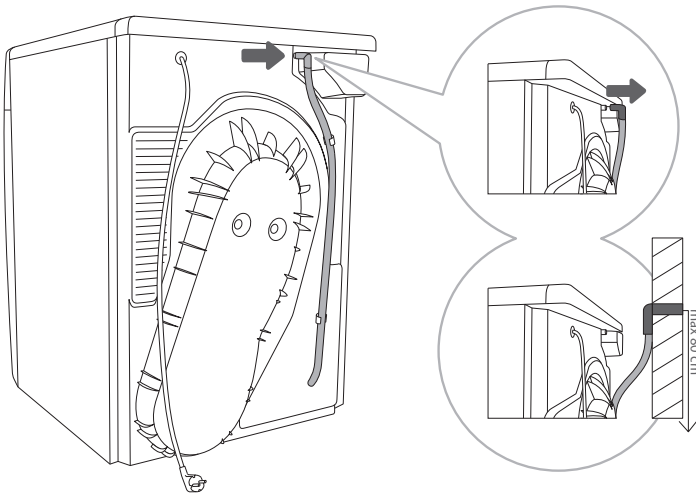
☼ Manchmal sind während des Betriebs ungewöhnliche oder etwas lautere Geräusche hörbar, die für das Gerät unüblich sind; diese sind oft die Folge einer ungeeigneten Aufstellung.

ABLEITUNG DES KONDENSWASSERS

Die Feuchtigkeit aus der Wäsche wird im Kondensator abgesondert und im Kondenswasserbehälter gesammelt.

Das Indikatorlämpchen weist während des Trocknungsvorgangs (auf dem Display leuchtet das Symbol ☼ (9)) darauf hin, dass der Kondenswasserbehälter voll ist und entleert werden muss.

Sie können das Entleeren des Kondenswasserbehälters weglassen, indem Sie den Ablaufschlauch auf der Rückseite des Wäschetrockners direkt in die Abflussöffnung leiten.



.....
1 Hebeln Sie mit einem Schraubenzieher den Schlauch aus dem Stutzen auf der Rückseite des Geräts (links unter der Abdeckung) heraus.

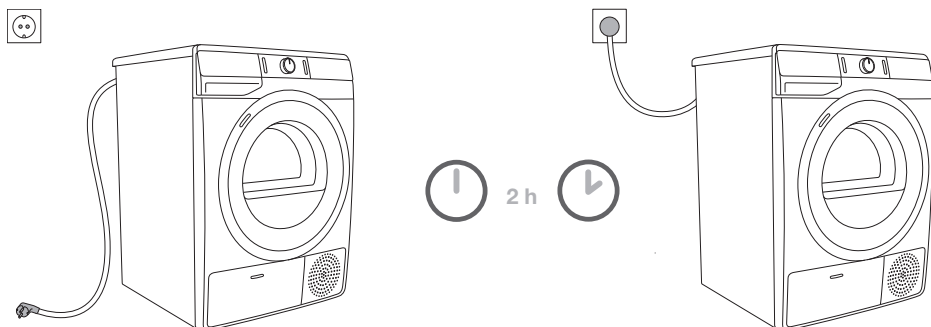
.....
2 Stecken Sie den Schlauch in den Abfluss, der in max. 80 cm Höhe vom Boden eingebaut ist.

☼ Falls Sie den Schlauch für die Ableitung des Kondenswassers in einen Abfluss oder Ausguss einstecken, sorgen Sie dafür, dass der Schlauch gut befestigt ist. Damit wird ein eventuelles Ausfließen des Kondenswassers verhindert, was unerwartete Schäden verursachen könnte.

⚠ Verwenden Sie zum Anschluss immer nur die Schläuche, die dem neuen Gerät beigelegt sind.

☼ Falls der Wäschetrockner an ein Abflussrohr zusammen mit einem anderen Gerät angeschlossen ist, sollten Sie auf den Schlauch unbedingt ein Rückschlagventil montieren. Eine Rückströmung des Wassers in den Wäschetrockner kann das Gerät beschädigen; dies wird durch das Rückschlagventil verhindert.

ANSCHLUSS AN DAS STROMNETZ



⚠ Bevor Sie das Gerät zum ersten Mal in Betrieb nehmen, muss es mindestens zwei Stunden ruhen, bevor Sie es an das Stromnetz anschließen.

Schließen Sie das Gerät an eine fachgerecht geerdete Steckdose an. Die Wandsteckdose muss frei zugänglich sein und über einen Erdungskontakt verfügen (in Einklang mit den gültigen Vorschriften).

Die Daten Ihres Wäschetrockners finden Sie auf dem Typenschild (siehe Kapitel »BESCHREIBUNG DES WÄSCHETROCKNERS/Technische Daten«).

⚠ Wir empfehlen den Einsatz eines Überstromelements (Overvoltage protection) zum Schutz vor Beschädigungen wegen z.B. Blitzeinschlags.

⚠ Schließen Sie das Gerät nie mit einem Verlängerungskabel an das Stromnetz an.

⚡ Das Gerät nicht an eine Steckdose anschließen, die für Rasierapparate oder Haartrockner bestimmt ist.

⚡ Reparatur- und Instandhaltungsarbeiten, die sich auf die Sicherheit oder Leistung des Geräts beziehen, sind von einem qualifizierten Fachmann durchzuführen.

⚡ Ein beschädigtes Kabel darf nur von einem vom Hersteller autorisierten Fachmann ausgetauscht werden.

BEWEGUNG UND TRANSPORT DES GERÄTS

Nach jedem Trocknungsvorgang bleibt im Wäschetrockner eine kleinere Menge Kondenswasser stehen. Schalten Sie das Gerät ein, wählen Sie eines der Programme und lassen Sie das Gerät ca. eine halbe Minute laufen. Dadurch wird das restliche Kondenswasser ausgepumpt und eventuelle Beschädigungen am Gerät verhindert, die während des Transports entstehen können. Neigen Sie beim Bewegen und beim Transport des Geräts in liegender Haltung das Gerät auf die linke Seite.

⚠ Nach dem Transport muss das Gerät vor dem Anschluss an das Stromnetz mindestens zwei Stunden ruhen. Die Aufstellung und der Anschluss des Geräts sind von einer qualifizierten Person durchzuführen.

☹ Falls das Bewegen oder der Transport des Geräts nicht gemäß den Empfehlungen durchgeführt wurde, muss das Gerät vor der Inbetriebnahme mindestens 24 Stunden ruhen.

Im Gegenfall kann es zu einer Beschädigung der Wärmepumpe kommen. Dieser Vorfall wird nicht von der Garantie gedeckt.

Achten Sie darauf, dass Sie das Kühlsystem nicht beschädigen (»AUFSTELLUNG UND ANSCHLUSS/Bewegen und Transport des Geräts«).

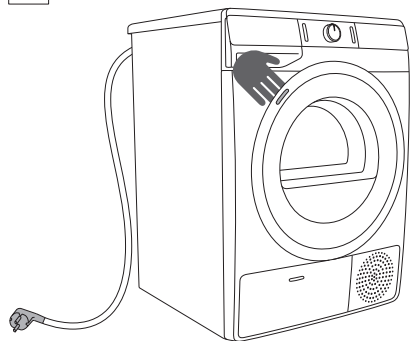
⚠ Bevor Sie das Gerät an das Stromnetz anschließen, sollten Sie die Gebrauchsanleitung aufmerksam durchlesen. Die Beseitigung einer Störung bzw. Reklamation, die wegen eines unsachgemäßen Anschlusses oder Gebrauchs entstanden ist, wird nicht von der Garantie gedeckt.

☹ Der Riemen darf nur von einem vom Hersteller autorisierten Kundendienst, der Original-Ersatzteile besitzt, durchgeführt werden; Bezeichnung der Ersatzteile: OPTIBELT EPH 1906, Bestellnummer 104265; OPTIBELT 8 EPH 1941, Bestellnummer 160165; POLY-V 7PH 1956 HUTCHINSON, Bestellnummer 562038; HUTCHINSON 8 PHE 1942, Bestellnummer 270313 (vom Modell abhängig) durchgeführt werden.

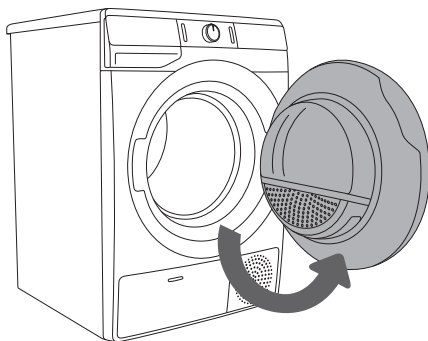
VOR DEM ERSTEN GEBRAUCH

Stellen Sie sicher, dass der Wäschetrockner vom Netz getrennt ist und öffnen Sie die Luke, indem Sie die linke Seite der Luke zu sich ziehen (Abb. 1 und 2).

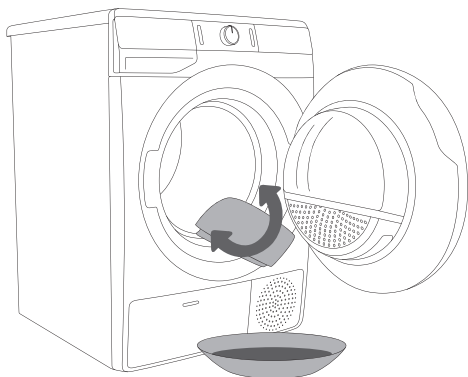
Reinigen Sie die Trommel des Wäschetrockners vor dem ersten Gebrauch mit einem weichen Baumwolltuch und etwas Wasser (Abb. 3).



1



2



3

⚠ Verwenden Sie keine Lösungsmittel oder Reinigungsmittel, die den Wäschetrockner beschädigen könnten (berücksichtigen Sie die Empfehlungen und Hinweise der Hersteller der Reinigungsmittel).

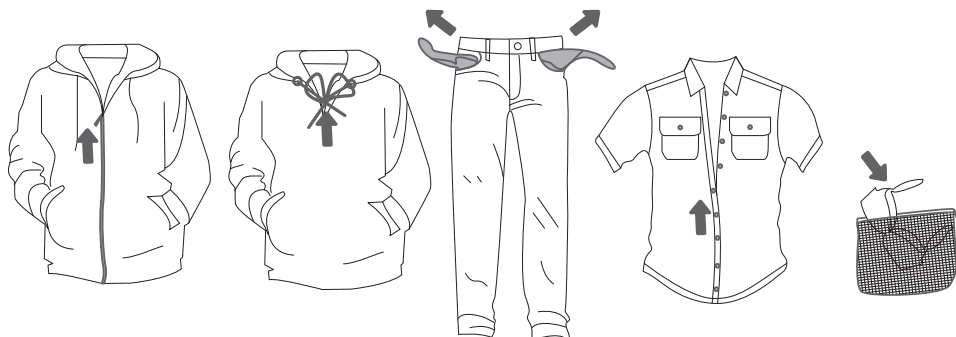
TROCKNUNGSVORGANG IN SCHRITTEN (1-6)

1. SCHRITT: BEACHTEN SIE DIE ETIKETTEN AUF DEN WÄSCHESTÜCKEN

Normales Waschen	Max. Waschen 95°C  	Max. Waschen 60°C  	Max. Waschen 40°C  	Max. Waschen 30°C  	Handwäsche 	Nicht waschen 
Feinwäsche	Bleichen im kalten Wasser 			Bleichen nicht zulässig 		
Bleichen Waschen in der Chemischen Reinigung	Chemische Reinigung mit allen Mitteln 	Petroleum R11, R113 	Chemische Reinigung in Kerosin, in reinem Alkohol und R 113 	Chemische Reinigung nicht zulässig 		
Bügeln	Heißes Bügeln max. 200°C 	Heißes Bügeln max. 150°C 	Heißes Bügeln max. 110°C 	Bügeln nicht zulässig 		
Trocknen	Auf eine ebene Unterlage stellen 	Nass aufhängen  Aufhängen 	Hohe Temp.  Niedrige Temp. 	Trocknen im Wäschetrockner nicht zulässig 		

2. SCHRITT: VORBEREITUNG DER WÄSCHE

1. Sortieren Sie die Wäsche nach Art und Stärke des Gewebes (siehe PROGRAMMTABELLE).
2. Knöpfen Sie alle Knöpfe zu, schließen Sie alle Reißverschlüsse, binden Sie alle Bänder zu und stülpen Sie die Taschen nach außen.
3. Waschen Sie empfindliche Feinwäsche in einem Textilsack.
(Der Textilsack kann dazugekauft werden.)



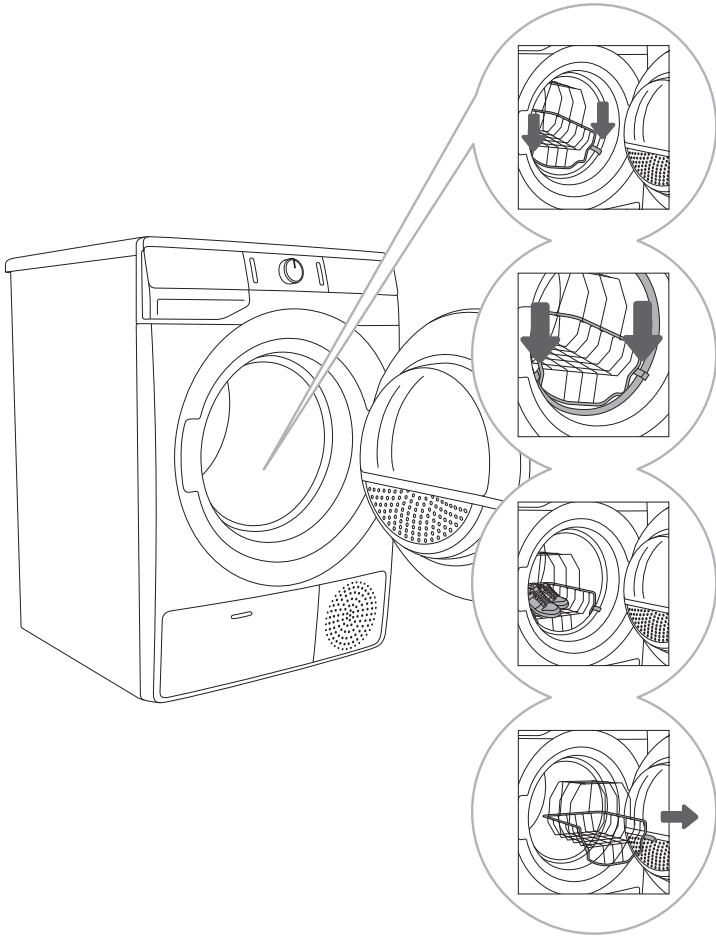
Wir raten vom Trocknen der Wäsche aus besonders empfindlichen Geweben, die ihre Form ändern können, im Wäschetrockner ab. Da einige Materialien beim Trocknen im Wäschetrockner beschädigt werden können, ist das Trocknen von folgenden Wäschearten unzulässig:

- Lederbekleidung und andere Lederprodukte,
- mit Wachs oder anderen Mitteln behandelte Kleidungsstücke,
- Kleidungsstücke mit größeren Teilen aus Holz, Kunststoff oder Metall,
- Kleider mit Pailletten,
- Kleidungsstücke mit rostenden Metallteilen.

TROCKNEN IM KORB (NUR BEI EINIGEN MODELLEN)

☞ Entfernen Sie vor dem ersten Gebrauch den Korb und sämtliche Verpackungsmaterialien aus der Trommel des Wäschetrockners.

Die Option »Trocknen im Korb« darf nur im Rahmen des Zeitprogramms verwendet werden (der Korb kann beim Kundendienst gekauft werden).



- 1** Öffnen Sie die Luke der Waschmaschine und legen Sie die Wäsche in den Korb.
- 2** Setzen Sie den Trocknungskorb so ein, dass er in der Türdichtung eingehängt ist (siehe Abbildung).
- 3** Im Korb können Sportschuhe oder ähnliche Gegenstände getrocknet werden, die während des Trocknungsvorgangs nicht in der Trommel herumgewirbelt werden sollen (max. Beladung 2,5 kg).
- 4** Entfernen Sie den Trocknungskorb nach Beendigung des Trocknungsvorgangs und schließen Sie die Luke des Wäschetrockners.

Trocknen Sie im Korb nur saubere Sportschuhe, die Sie nach dem Waschen auswringen, damit kein Wasser aus ihnen entweicht.

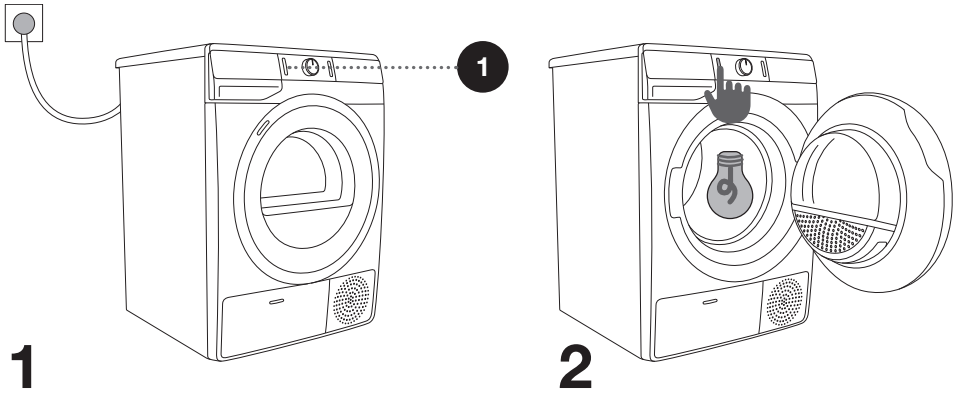
Der Korb ruht während der Trommelbewegung. Achten Sie deswegen darauf, dass die Gegenstände, die getrocknet werden, die Trommel nicht berühren - Gefahr der Beschädigung der Gegenstände und des Geräts.

EINSCHALTEN DES WÄSCHETROCKNERS

Schließen Sie das Gerät mit dem Anschlusskabel an das Stromnetz an.
Durch Drücken der Taste (1) **EIN/AUS** wird der Wäschetrockner eingeschaltet (Abb. 1).

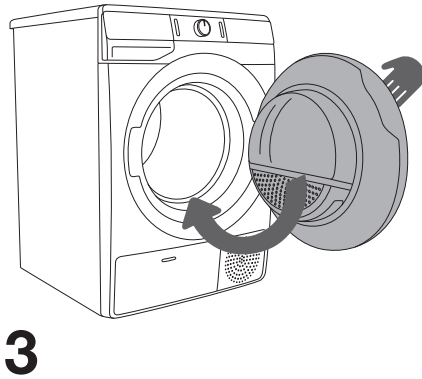
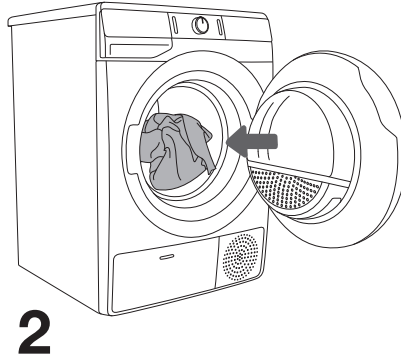
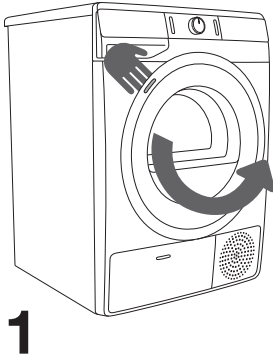
Bei einigen Modellen verfügt die Trommel über eine Beleuchtung (Abb. 2).
(Die Leuchte in der Trommel ist nicht für andere Zwecke geeignet.)

⚠ Das Leuchtmittel in der Trommel kann nur vom Hersteller, seinem Kundendienst oder einer qualifizierten Person ausgetauscht werden.



BELADEN DES WÄSCHETROCKNERS

Öffnen Sie die Luke des Wäschetrockners, indem Sie die linke Seite der Luke zu sich ziehen.
Legen Sie die Wäsche in die Trommel (überzeugen Sie sich vorher, dass die Trommel leer ist) (Abb. 2).
Schließen Sie die Luke des Wäschetrockners (Abb. 3).



☼ Legen Sie keine ungeschleuderte Wäsche (empfohlene Mindestschleuderdrehzahl: 800 U/Min) in den Wäschetrockner.

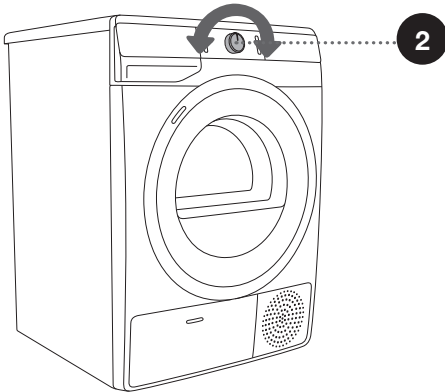
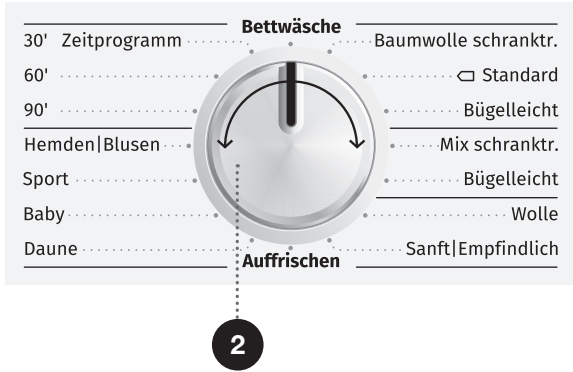
Die Trommel nicht überladen! Beachten Sie die PROGRAMMTABELLE und die Nennbeladung, die auf dem Typenschild angegeben ist.

Falls die Trommel des Wäschetrockners zu voll ist, wird die Wäsche zerknittert und eventuell nicht einheitlich getrocknet.

☼ Falls Sie größere Wäschestücke (Bettwäsche, Handtücher, Tischtücher, usw.) trocknen möchten, lockern Sie diese vor dem Einräumen etwas auf.

3. SCHRITT: AUSWAHL DES TROCKNUNGSPROGRAMMS

Wählen Sie ein **Programm** aus, indem Sie den Programmwahlknebel nach links oder rechts drehen (je nach Wäscheart und gewünschtem Trocknungsgrad). Siehe PROGRAMMTABELLE.



☼ Während des Betriebs des Geräts dreht sich der Programmwahlknebel (2) nicht automatisch.

PROGRAMMTABELLE

Programm Trocknungsgrade	Max. Beladung	Beschreibung des Programms
Baumwolle		
Schrantrocken	7 kg/ 8 kg/ 9 kg	Dieses Programm wird für dicke und pflegeleichte Baumwollwäsche verwendet, die nach dem Trocknen vollständig trocken ist und in den Schrank geräumt wird.
Standard* □	7 kg/ 8 kg/ 9 kg	Dieses Programm wird zum Trocknen von pflegeleichter Baumwollwäsche von ähnlicher Dicke verwendet, die nach dem Trocknen trocken.
Bügelleicht (Bügelfeucht)	7 kg/ 8 kg/ 9 kg	Dieses Programm wird zum Trocknen von pflegeleichter Baumwollwäsche verwendet, die nach dem Trocknen gebügelt werden soll.
Mix (Mischwäsche/Synthetik)		
Schrantrocken	3,5 kg	Dieses Programm wird zum Trocknen von Feinwäsche aus Synthetik und Baumwollfasern verwendet. Die Wäsche ist nach dem Trocknen trocken.
Bügelleicht (Bügelfeucht)	3,5 kg	Dieses Programm wird zum Trocknen von Feinwäsche aus Synthetik und Baumwollfasern verwendet. Die Wäsche ist nach dem Trocknen leicht feucht.
Wolle	2 kg	Kurzes Programm zum Auflockern von Kleidungsstücken aus Wolle und Seide, die nach Angaben des Herstellers vollständig getrocknet werden sollen.
Sanft/Empfindlich	1 kg	Dieses Programm wird zum Trocknen von empfindlicher Feinwäsche aus Synthetikfasern verwendet, die nach dem Trocknen leicht feucht sein kann. Wir empfehlen die Verwendung eines Textilbeutels.
Auffrischen (Belüften)	2 kg	Dieses Programm wird ohne Heizung ausgeführt und dient zum Erfrischen der Wäsche.
Daune (Daunen)	1,5 kg	Dieses Programm wird zum Trocknen von Wäschestücken verwendet, die mit Daunen gefüllt sind (Kopfkissen, Daunenjacken...). Trocknen Sie größere Wäschestücke getrennt und verwenden Sie die Funktion EXTRA TROCKEN (TROCKNUNGSGRAD) oder Zeit (Trocknen nach Zeit).
Baby (Kinderkleidung)	4 kg	Dieses Programm wird zum Trocknen von Kinderbekleidung verwendet. Nach dem Trocknen ist die Bekleidung normal trocken.
Sport (Sportkleidung)	3 kg	Dieses Programm wird für Kleidungsstücke mit Membranen und für Sportbekleidung aus verschiedenen atmungsaktiven Geweben verwendet.
Hemden/Blusen	2 kg	Dieses Programm wird zum Trocknen von Hemden und Blusen verwendet. Die besonderen Schaukelbewegungen der Trommel verhindern, dass die Wäschestücke zerknittern.

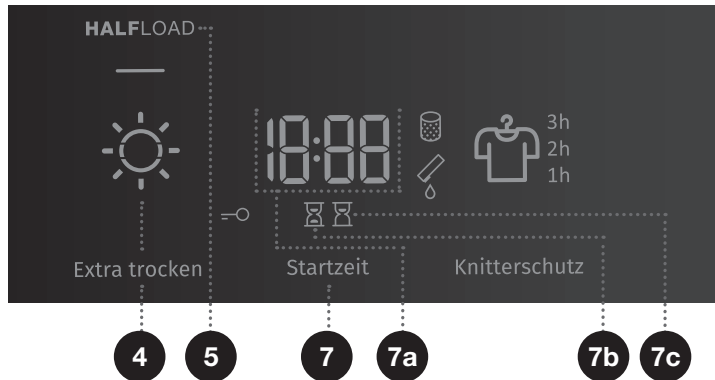
Programm Trocknungsgrade	Max. Beladung	Beschreibung des Programms
Zeit (Trocknen nach Zeit) 90´ 60´ 30´	4 kg	Dieses Programm wird für pflegeleichte Wäsche, die noch leicht feucht ist und schranktrocken getrocknet werden soll, verwendet. Beim Zeitprogramm wird die Restfeuchte nicht automatisch erkannt. Falls die Wäsche nach dem Trocknen noch feucht ist, wiederholen Sie das Programm; falls die Wäsche sehr trocken ist und deswegen zerknittert und grob wirkt, haben Sie eine zu lange Trocknungszeit eingestellt.
Bettwäsche	5 kg	Dieses Programm wird zum Trocknen von größeren Wäschestücken verwendet, die nach dem Trocknen vollständig trocken sind. Die besonderen Schaukelbewegungen der Trommel verhindern, dass sich die Wäschestücke verflechten.

* Prüfungsprogramm gemäß dem Standard EN 61121

Falls die Wäsche nicht bis zum gewünschten Trocknungsgrad getrocknet wurde, verwenden Sie eine der Zusatzfunktionen bzw. ein anderes Programm.

4. SCHRITT: AUSWAHL VON ZUSATZFUNKTIONEN

☀ Sie können eine Zusatzfunktion durch Drücken der gewünschten Taste ein-/ausschalten (bevor Sie die Taste (3) START/PAUSE drücken).



4

EXTRA TROCKEN (TROCKNUNGSGRAD) ☀

Durch Drücken der Taste **EXTRA TROCKEN (TROCKNUNGSGRAD)** werden die Trocknungsstufe und die Betriebszeit geändert. Sie können diese vor dem Programmstart auswählen. Nach Programmende wird diese Funktion nicht gespeichert.

5

HALFLOAD (HALBE BELADUNG)

Durch Drücken der Taste **HALFLOAD (HALBE BELADUNG)** können Sie zwischen normaler und halber Beladung wählen, was die Trocknungszeit beeinflusst.

7

STARTZEIT (STARTZEITVORWAHL)

Sie können den Programmstart im Vorhinein einstellen, was noch mehr Flexibilität bietet.

Durch Drücken der Taste (7) **STARTZEIT (STARTZEITVORWAHL)** können Sie von 0 bis 6 Stunden zu je 30 Minuten und von 6 bis 24 Stunden zu je 1 Stunde auswählen (7a) Nach Betätigung der Taste (3) START/PAUSE wird die ausgewählte Zeit angezeigt. Nach Beendigung der Abzählung dieser Zeit startet das Trocknungsprogramm automatisch.

Um die Startzeitvorwahl zu unterbrechen, drücken Sie die Taste (7)

STARTZEIT (STARTZEITVORWAHL) und halten Sie sie 3 Sekunden lang gedrückt.

Falls es vor Ablauf der Startzeitvorwahl zu einem Stromausfall gekommen ist, müssen Sie zum Fortfahren der Funktion erneut die Taste (3) START/PAUSE drücken.

Das Symbol ☒ (7b) ist beleuchtet, während die Zeit abgezählt wird)

TROCKNUNGSZEIT.

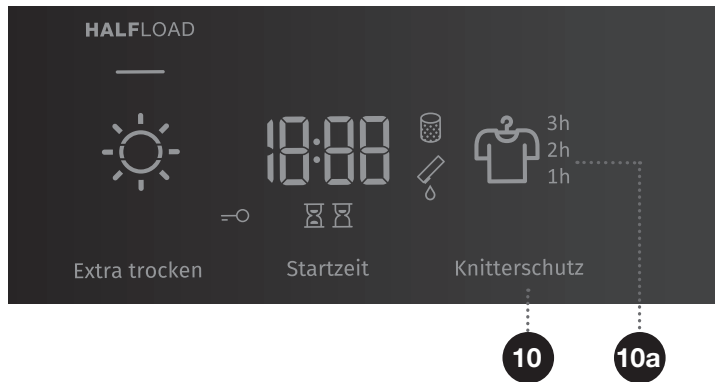
Das Symbol ☒ (7c) ist beleuchtet, während die Funktion (7) **STARTZEIT** (STARTZEITVORWAHL) aktiviert ist.

10

KNITTERSCHUTZ

Falls die Wäsche nicht sofort nach dem Trocknen aus dem Gerät herausgenommen wird, empfehlen wir, die Funktion (10) **KNITTERSCHUTZ** zu verwenden, die vor dem Trocknen aktiviert werden muss.

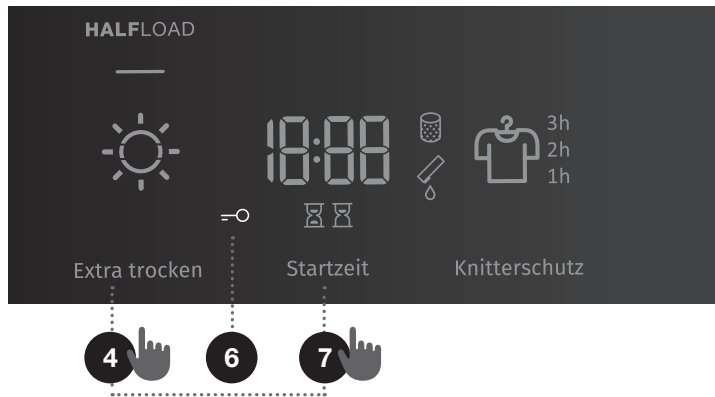
Durch Drücken der Taste (10) **KNITTERSCHUTZ** können Sie 1, 2 oder 3 Stunden auswählen (10a) oder die Funktion abschalten. Die Funktion wird unterbrochen, wenn Sie die Luke öffnen. Sobald nach der Beendigung des Programms die Luke des Wäschetrockners geöffnet wird, wird die Funktion automatisch unterbrochen.





KINDERSPERRE

Die Funktion wird durch gleichzeitiges Drücken der Tasten (4) **EXTRA TROCKEN** (TROCKNUNGSGRAD) und (7) **STARTZEIT** (STARTZEITVORWAHL) ein- bzw. ausgeschaltet (mindestens 3 Sekunden lang), damit das Symbol $\text{=}\circ$ (6) eingeschaltet bzw. ausgeschaltet wird. Bei aktivierter Kindersperre lassen sich das eingestellte Programm und die Zusatzfunktionen nicht ändern. Die Kindersperre bleibt auch nach dem Ausschalten des Wäschetrockners aktiv, deswegen müssen Sie die Kindersperre vor dem Einstellen eines neuen Programms deaktivieren. Die Kindersperre kann auch während des Betriebs des Geräts deaktiviert werden.



☼ Einige Funktionen lassen bei bestimmten Programmen nicht auswählen. Das wird durch ein akustisches Signal und das blinkende Indikatorlämpchen signalisiert (siehe TABELLE ZUSÄTZLICHE FUNKTIONEN).

☼ Nach dem Ausschalten des Geräts setzen sich die Zusatzoptionen wieder auf ihre Grundwerte zurück, außer der Einstellungen des akustischen Signals und der Kindersperre.

TABELLE ZUSATZFUNKTIONEN

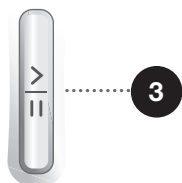
Programme	HALFLOAD (HALBE BELADUNG)	EXTRA TROCKEN (TROCKNUNGSGRAD)	STARTZEIT (STARTZEITVORWAHL)	KNITTERSCHUTZ
Baumwolle				
Schrantrocken	•	•	•	•
Standard	•	•	•	•
Bügelleicht (Bügelfeucht)	•	•	•	•
Mix (Mischwäsche/Synthetik)				
Schrantrocken		•	•	•
Bügelleicht (Bügelfeucht)		•	•	•
Wolle				
Sanft/Empfindlich		•	•	•
Auffrischen (Belüften)				
Daune (Daunen)		•	•	•
Baby (Kinderkleidung)		•	•	•
Sport (Sportkleidung)		•	•	•
Hemden/Blusen		•	•	•
Zeit (Trocknen nach Zeit)				
90´				•
60´				•
30´				•
Bettwäsche	•	•	•	•

- Möglichkeit der Verwendung von Zusatzfunktionen

Falls die Wäsche nicht bis zum gewünschten Trocknungsgrad getrocknet wurde, verwenden Sie eine der Zusatzfunktionen bzw. ein anderes Programm.

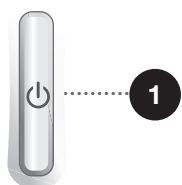
5. SCHRITT: START DES TROCKNUNGSPROGRAMMS

Drücken Sie die Taste (3) **START/PAUSE**.



6. SCHRITT: ENDE DES TROCKNUNGSPROGRAMMS

Am Ende des Programms leuchten die Indikatorlämpchen auf, das Lämpchen auf der Taste (3) **START/PAUSE** und das Lämpchen der Zeitanzeige **KNITTERSCHUTZ** (10a) blinken.



1. Öffnen Sie die Gerätetür.
2. Reinigen Sie die Filter (siehe Kapitel REINIGUNG).
3. Nehmen Sie die Wäsche aus der Trommel.
4. Schließen Sie die Luke!
5. Schalten Sie den Wäschetrockner aus (drücken Sie die Taste (1) **EIN/AUS**).
6. Kondenswasserbehälter entleeren.
7. Ziehen Sie den Stecker des Anschlusskabels aus der Steckdose.

☀ Nehmen Sie die Wäsche sofort nach Beendigung des Programms aus dem Trockner, damit sie nicht zerknittert.

PROGRAMM ABBRECHEN UND ÄNDERN

ABBRUCH

Programmabbruch

Durch Drücken der Taste START/PAUSE (3) können Sie das laufende Programm unterbrechen bzw. fortsetzen.

Falls Sie das Trocknungsprogramm anhalten und widerrufen möchten, drücken und halten Sie 3 Sekunden lang die Taste START/PAUSE (3). Das ausgewählte Programm wird angehalten und das Gerät kühlt sich ab. Die zum Kühlen benötigte Zeit hängt vom ausgewählten Programm ab. Danach können Sie wieder ein neues Programm einstellen.


Offene Luke

Wenn während des Trocknungsvorgangs die Luke des Wäschetrockners geöffnet wird, wird das Programm unterbrochen.

Sobald Sie die Luke schließen und die Taste START/PAUSE (3) drücken, wird der Trocknungsvorgang an der Stelle fortgesetzt, an der er unterbrochen wurde.

⚠ Bei höheren Temperaturen wird das Glas der Luke heiß. Achten Sie darauf, dass Sie sich beim Öffnen der Luke nicht verbrennen.

Kondenswasserbehälter ist voll

Sobald der Kondenswasserbehälter voll ist, wird das Trocknungsprogramm unterbrochen (das Symbol  (9)) leuchtet.

Entleeren Sie den Kondenswasserbehälter (siehe Kapitel »REINIGUNG UND PFLEGE/ Kondenswasserbehälter entleeren«).

Sobald Sie die Luke schließen und die Taste START/PAUSE (3) drücken, wird der Trocknungsvorgang an der Stelle fortgesetzt, an der er unterbrochen wurde.

Stromausfall

Bei Wiedereinschaltung des elektrischen Stroms leuchtet das Indikatorlämpchen auf der Taste (3) START/PAUSE.

Drücken Sie zum Fortfahren des Programms die Taste (3) START/PAUSE.

PROGRAMM/FUNKTIONEN ÄNDERN

Schalten Sie den Wäschetrockner durch Drücken der Taste (1) EIN/AUS aus; schalten Sie ihn durch Drücken der Taste (1) EIN/AUS ein und drehen Sie den Programmwahlknebel (2) auf das gewünschte Programm bzw. wählen Sie die gewünschte Zusatzfunktionen aus.

Wählen Sie ein anderes Programm (Funktion) und drücken Sie erneut die Taste (3) START/PAUSE.

WÄSCHE NACH DEM PROGRAMMSTART HINZUFÜGEN

Öffnen Sie die Luke des Wäschetrockners oder drücken Sie die Taste (3) **START/PAUSE**. Räumen Sie die Wäsche ein und drücken Sie die Taste (3) **START/PAUSE**.

 **Seien Sie beim Einräumen der Wäsche vorsichtig, da einige Flächen des Wäschetrockners heiß sein können!**

Die Trocknungszeit kann sich verlängern.

SPEICHERN EIGENER EINSTELLUNGEN

Sie können die voreingestellten Einstellungen nach Belieben ändern.

Nachdem Sie ein Programm und Zusatzfunktionen ausgewählt haben, können Sie diese Einstellungen speichern, indem Sie die Taste (3) **START/PAUSE** fünf Sekunden lang gedrückt halten. Die Bestätigung der Auswahl wird durch das leuchtende Indikatorlämpchen auf der Taste (3) **START/PAUSE** und ein akustisches Signal signalisiert. Auf dem Display erscheint kurz die Meldung »**S C**« (Settings Changed/Einstellungen geändert).

Durch Drücken der Taste (3) **START/PAUSE** können Sie nun den Trocknungsvorgang mit Ihren eigenen Einstellungen starten.

Die geänderten Einstellungen werden immer angezeigt, wenn Sie das Gerät einschalten.

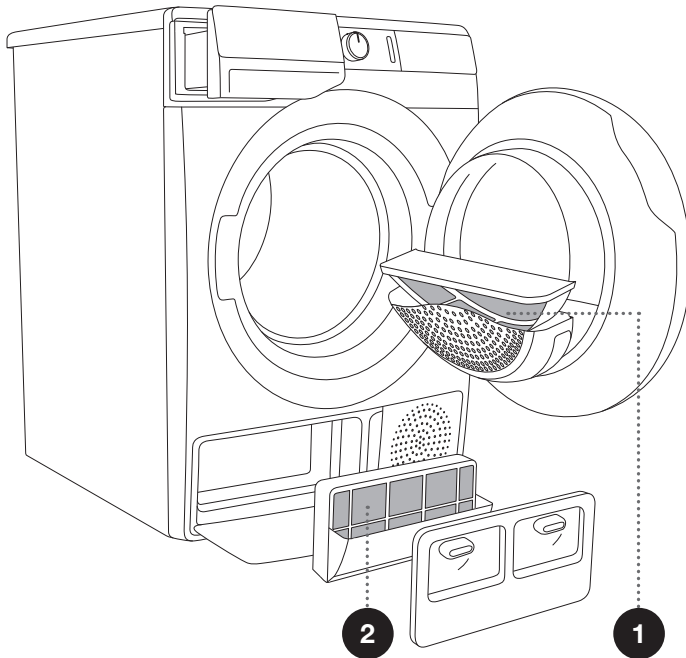
Die Änderung der gespeicherten Kombination werden nach demselben Verfahren durchgeführt.

MENÜ »EIGENE EINSTELLUNGEN«

Schalten Sie den Wäschetrockner durch Drücken der Taste (1) **EIN/AUS** ein. Um in das Menü der eigenen Einstellungen zu gelangen, drücken Sie 3 Sekunden lang gleichzeitig die Tasten (7) **STARTZEIT** (STARTZEITVORWAHL) und (10) **KNITTERSCHUTZ**. Auf dem Display leuchten die Symbole (7c) **STARTZEITVORWAHL**, (7b) **TORCKNUNGSZEIT**, (8) **FLUSENSIEB** und (9) **KONDENSWASSERBEHÄLTER** auf. Auf dem Display erscheint die Ziffer »1«, die die eingestellte Funktion anzeigt. Durch Drehen des Programmwahlknebels (2) nach links oder rechts können Sie die Funktion auswählen, die Sie ändern möchten. Die Ziffer 1 bedeutet Einstellung des akustischen Signals, die Ziffer 2 bedeutet Zurücksetzen der eigenen Einstellungen auf die Werkseinstellungen. Falls Sie innerhalb von 20 Sekunden keine Einstellungen vornehmen, kehrt das Programm automatisch in das Hauptmenü zurück. Durch Drücken der Taste (7) **STARTZEIT** (STARTZEITVORWAHL) werden die Funktionen und die Einstellungen des Geräts bestätigt, durch Drücken der Taste (4) **EXTRA TROCKEN** (TROCKNUNGSGRAD) gehen Sie einen Schritt zurück. Das akustische Signal hat vier verschiedenen Einstellungen (0 = akustisches Signal ausgeschaltet, 1 = Tastentöne einschalten, 2 = niedrige Lautstärke und 3 = hohe Lautstärke). Wählen Sie nach Belieben eine Einstellung aus, indem Sie den Programmwahlknebel (2) nach links oder rechts drehen). Die niedrigste Einstellung des akustischen Signals bedeutet, das das akustische Signal abgeschaltet ist.

REINIGUNG UND PFLEGE

Der Wäschetrockner verfügt über ein **Filtersystem**, das aus mehreren Filtern besteht, die verhindern, dass Unreinheiten in das System der Wärmetauscher gelangen.



1 Flusensieb

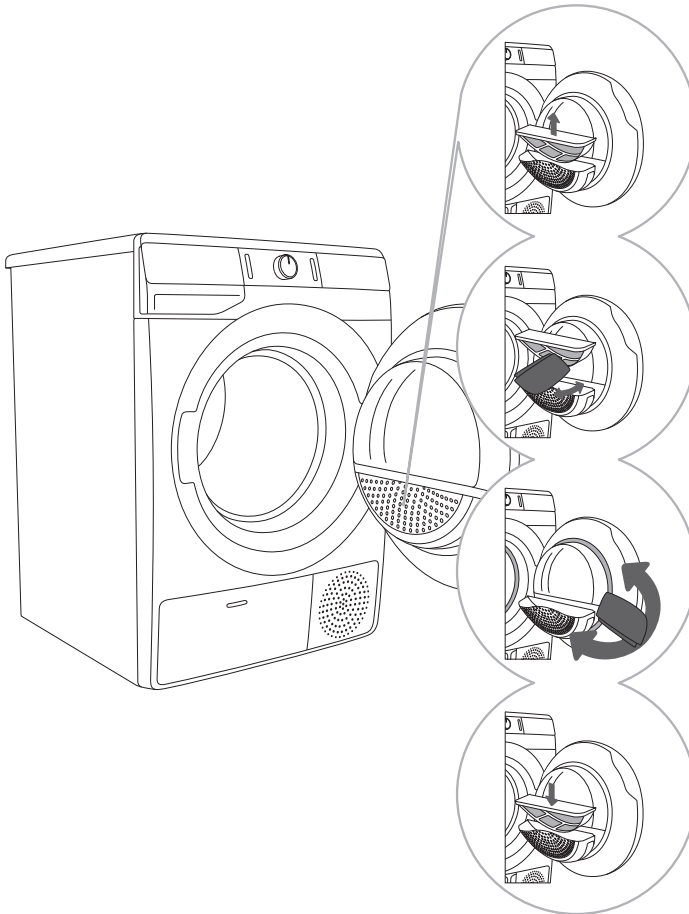
2 Filter der Wärmepumpe

⚠ Der Wäschetrockner darf niemals ohne Filter oder mit beschädigten Filtern betrieben werden, da die angesammelte übermäßige Menge an Unreinheiten (Fasern) eine Beschädigung oder Störung des Geräts verursachen kann.

REINIGEN DES FLUSSENSIEBS IN DER LUKE

⚠ Ziehen Sie vor dem Reinigen des Geräts den Stecker des Anschlusskabels aus der Steckdose.

💡 Der Flusenfilter in der Luke muss nach jedem Trocknungsvorgang gereinigt werden.



1 Heben Sie die Filterabdeckung an.

2 Streichen Sie mit der Hand über den Flusensieb, um Faserreste und Flusen zu entfernen.

3 Reinigen Sie nach Bedarf auch das Gehäuse des Flusensiebs.

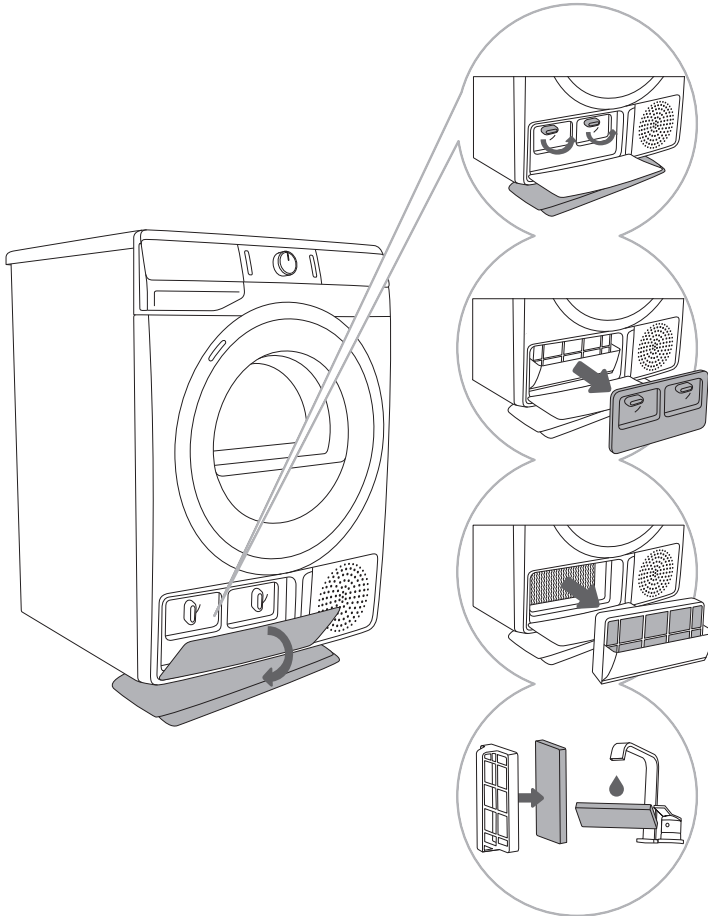
4 Schließen Sie die Filterabdeckung.

💡 Achten Sie beim Schließen der Filterabdeckung darauf, dass Sie sich nicht die Finger einquetschen.

REINIGUNG DES FILTERS DER WÄRMEPUMPE

⚠ Ziehen Sie vor dem Reinigen des Filters den Stecker des Anschlusskabels aus der Steckdose.

☼ Beim Reinigen kann etwas Wasser aus dem Gerät fließen, deswegen ist es empfehlenswert, ein saugfähiges Tuch auf den Boden zu legen.



1 Öffnen Sie den Außendeckel. Fassen Sie die Griffe am Innendeckel an und drehen Sie sie nach oben.

2 Ziehen Sie mithilfe des Handgriffs den Schaumfilter der Wärmepumpe heraus.

3 Drücken Sie den Schaumfilter aus dem Gehäuse. Reinigen Sie mit einem feuchten Tuch das Gehäuse der Wärmepumpe und achten Sie darauf, dass das Kühlsystem nicht beschädigt wird.

4 Spülen Sie den Schaumfilter unter fließendem Wasser aus und trocknen Sie ihn, bevor Sie ihn wieder einsetzen.

☼ Setzen Sie den Schaumfilter der Wärmepumpe in das Gehäuse ein und schließen Sie den Außendeckel (drücken Sie ihn nach oben, bis er einschnappt).

☼ Setzen Sie den Schaumfilter der Wärmepumpe ein (achten Sie darauf, dass der Filter ordnungsgemäß in seiner Lagerung sitzt, im Gegenfall kann es zur Verstopfung des Wärmetauschers, der im Inneren des Geräts eingebaut ist, kommen).

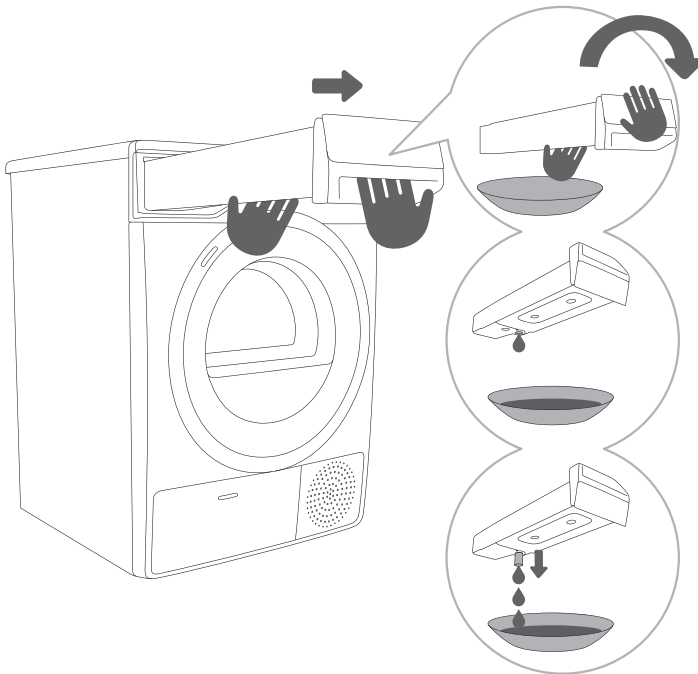
☼ Reinigen Sie den Schaumfilter mindestens nach jedem 5. Trocknungsvorgang.

KONDENSWASSERBEHÄLTER ENTLEREEN

☼ Nach jedem Trocknungsvorgang muss der Kondenswasserbehälter entleert werden.

Sobald der Kondenswasserbehälter voll ist, wird das Trocknungsprogramm automatisch unterbrochen. Auf dem Display leuchtet das Symbol ☼ (9) auf, das darauf hinweist, dass der Kondenswasserbehälter entleert werden muss.

⚠ Ziehen Sie vor dem Reinigen des Kondenswasserbehälters den Stecker des Anschlusskabels aus der Steckdose.



1 Ziehen Sie den Kondenswasserbehälter mit beiden Händen aus dem Gerät heraus (siehe Abbildung) und entleeren Sie ihn in das Waschbecken.

2 Entleeren Sie den Kondenswasserbehälter und setzen Sie ihn wieder in das Gehäuse ein.

(2) Ziehen Sie das Röhrchen zum einfacheren Entleeren des Kondenswassers heraus.

Achten Sie beim Entleeren des Kondenswassers darauf, dass Sie sich nicht verbrühen, da das Kondenswasser heiß sein kann.

☼ Das Wasser aus dem Kondenswasserbehälter ist nicht zum Trinken geeignet! Gut filtriert lässt es sich jedoch zum Bügeln verwenden.

⚠ Gießen Sie niemals chemische Mittel oder parfümierte Flüssigkeiten in den Kondenswasserbehälter.

Der Kondenswasserbehälter muss nicht entleert werden, wenn Sie den Ablaufschlauch in einen Abfluss verlegt haben (siehe Kapitel »AUFSTELLUNG UND ANSCHLUSS/Abfluss des Kondenswassers«).

REINIGUNG DES WÄSCHETROCKNERS

⚠ Trennen Sie das Gerät vor dem Reinigen vom Stromnetz.

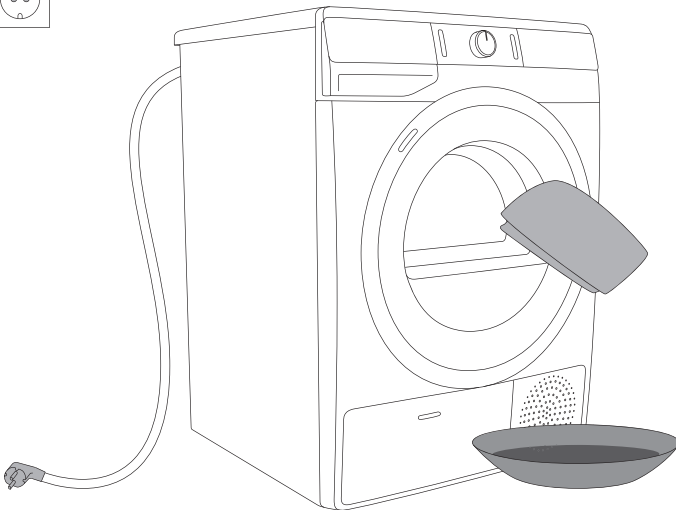
Reinigen Sie die Außenflächen des Wäschetrockners und das Display mit einem weichen Baumwolltuch und etwas Wasser.

⚠ Verwenden Sie keine Lösungsmittel oder Reinigungsmittel, die den Wäschetrockner beschädigen könnten (berücksichtigen Sie die Empfehlungen und Hinweise der Reinigungsmittelhersteller).

Wischen Sie alle Teile des Geräts mit einem weichen Lappen trocken.

☀ Die Umgebung des Wäschetrockners muss immer sauber gehalten werden, der Raum muss kühl sein; Staub, Wärme und Feuchtigkeit verlängern das Programm.

☀ Das Gerät nicht mit einem Wasserstrahl reinigen!



BESEITIGUNG VON STÖRUNGEN

WAS TUN ...?

Wegen Störungen aus der Umgebung (z.B. elektrische Installation) kann es zu verschiedenen Fehlermeldungen kommen (siehe TABELLE STÖRUNGEN/FEHLER). In diesem Fall:

- Schalten Sie das Gerät aus und warten Sie mindestens eine Minute.
- Schalten Sie das Gerät wieder ein und wiederholen Sie das Programm.
- Einen Großteil der Störungen können Sie selbst beheben (siehe TABELLE STÖRUNGEN/FEHLER).
- Falls sich der Fehler wiederholen sollte, rufen Sie bitte den Kundendienst an.
- Reparaturen dürfen nur von einem qualifizierten Fachmann durchgeführt werden.
- Die Beseitigung einer Störung bzw. Reklamation, die wegen eines unsachgemäßen Anschlusses oder Gebrauchs entstanden ist, wird nicht von der Garantie gedeckt. In diesen Fällen trägt die Reparaturkosten der Benutzer.


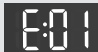
⚡ Die Garantie schließt keine Fehler ein, welche Folge von Störungen aus der Umgebung sind (Blitzschlag, mangelhafte Elektroinstallation, Naturkatastrophen usw.).


TABELLE STÖRUNGEN UND FEHLER

Störung/Fehler	Ursache	Was tun?
Das Gerät startet nicht.	• Der Hauptschalter ist nicht eingeschaltet.	• Prüfen Sie, ob der Hauptschalter eingeschaltet ist.
	• In der Steckdose ist keine Spannung vorhanden.	• Überprüfen Sie die Sicherung. • Überprüfen Sie, ob der Stecker des Anschlusskabels ordnungsgemäß in der Steckdose sitzt.
In der Steckdose ist Spannung vorhanden, die Trommel bewegt sich nicht ... das Gerät funktioniert nicht.	• Der Programmstart wurde nicht in Einklang mit der Gebrauchsanleitung ausgeführt.	• Lesen Sie bitte sorgfältig die Gebrauchsanleitung durch.
	• Die Luke ist offen.	• Prüfen Sie, ob die Luke ordnungsgemäß geschlossen ist.
	• Der Kondenswasserbehälter ist voll.	• Entleeren Sie den Kondenswasserbehälter (siehe Kapitel »REINIGUNG UND PFLEGE/ Kondenswasserbehälter entleeren«).
	• Vielleicht wurde die Option STARTZEIT (STARTZEITVORWAHL) ausgewählt.	• Um die Startzeitvorwahl zu deaktivieren, drücken Sie die Taste (7) STARTZEIT (STARTZEITVORWAHL).
Das Gerät heizt nicht während des Betriebs.	• Der Flusensieb ist verstopft, deswegen steigt die Temperatur im Geräteinneren an, was zu einer Überhitzung und zum Abschalten der Heizelemente führt.	• Reinigen Sie den Flusensieb (siehe Kapitel »REINIGUNG UND PFLEGE/ Reinigung des Flusensiebs in der Luke«). • Warten Sie, bis sich das Gerät abgekühlt hat und schalten Sie es danach noch einmal ein. Falls die Störung nicht behoben wurde, rufen Sie bitte den Kundendienst an.
Es ist ein leichtes Schlaggeräusch hörbar.	• Eine länger andauernde Nichtverwendung des Geräts kann eine Punktbelastung der Stützelemente verursachen, was eine vorübergehende Deformation der Stützelemente zur Folge haben kann.	• Das Geräusch verschwindet von selbst.
Während des Trocknungsvorgangs öffnet sich die Luke.	• Die Belastung an der Luke ist zu hoch (zu viel Wäsche in der Trommel).	• Verringern Sie Menge der Wäsche.
Ungleichmäßig getrocknete Wäsche.	• Wäsche verschiedener Gewebetypen bzw. zu hohe Beladung.	• Prüfen Sie, ob Sie die Wäsche nach Art und Menge hinsichtlich des ausgewählten Programms sortiert haben (siehe PROGRAMMTABELLE).




Störung/Fehler	Ursache	Was tun?
Nicht getrocknete Wäsche bzw. der Trocknungsvorgang dauert zu lange.	<ul style="list-style-type: none"> Die Filter wurden nicht gereinigt. 	<ul style="list-style-type: none"> Reinigen Sie den Flusensieb (siehe Kapitel »REINIGUNG UND PFLEGE«).
	<ul style="list-style-type: none"> Der Wäschetrockner ist in einem geschlossenen, zu kaltem oder zu kleinem Raum aufgestellt, weswegen er sich überhitzt. 	<ul style="list-style-type: none"> Sorgen Sie dafür, dass der Wäschetrockner Frischluft bekommt, öffnen Sie die Tür oder das Fenster im Raum. Überprüfen Sie, ob der Wäschetrockner in einem zu warmen oder in einem zu kalten Raum aufgestellt ist.
	<ul style="list-style-type: none"> Die Wäsche wurde nicht ausreichend geschleudert. 	<ul style="list-style-type: none"> Falls die Wäsche nach Beendigung des Trocknungsvorgangs noch immer nass ist, starten Sie das entsprechende Trocknungsprogramm noch einmal (nachdem Sie den Flusensieb gereinigt haben).
	<ul style="list-style-type: none"> Es wird eine zu große oder eine zu kleine Wäschemenge getrocknet. 	<ul style="list-style-type: none"> Verwenden Sie ein anderes Programm oder eine andere Zusatzfunktion.
	<ul style="list-style-type: none"> Die Wäsche formt sich zu einem Klumpen (z.B. Bettwäsche). 	<ul style="list-style-type: none"> Schließen Sie vor dem Trocknen alle Knöpfe und Reißverschlüsse an den Kleidungsstücken. Wählen Sie das entsprechende Programm (z.B. das Programm Bettwäsche). Lockern Sie die Wäsche nach Beendigung des Trocknungsvorgangs und wählen Sie das zusätzliche Programm (z.B. Zeit (Trocknen nach Zeit)) aus.
Ausfall der Trommelbeleuchtung	<ul style="list-style-type: none"> Wenn Sie die Gerätetür öffnen, schaltet sich die Trommelbeleuchtung nicht ein. 	<ul style="list-style-type: none"> Trennen Sie den Wäschetrockner vom Stromnetz und rufen Sie bitte den nahegelegenen Kundendienst an.

Fehler, die auf dem Display angezeigt werden:

Störung/Fehler	Darstellung des Fehlers auf dem Display und Beschreibung des Fehlers	Was tun?
E0	Fehler Elektronik 	Fehler Bedieneinheit Bitte rufen Sie den Kundendienst an.
E1	Fehler Thermistor 	Fehler Temperatursensor Bitte rufen Sie den Kundendienst an.

Störung/Fehler	Darstellung des Fehlers auf dem Display und Beschreibung des Fehlers	Was tun?
E3	Fehler Pumpe 	Fehler der Pumpe, die das Kondenswasser in den Kondenswasserbehälter pumpt. Bitte rufen Sie den Kundendienst an.
E4	Überhitzung des Systems 	Fehler Bedieneinheit Flusensieb reinigen Siehe Kapitel »REINIGUNG UND PFLEGE/Reinigung des Flusensiebs in der Luke« oder rufen Sie den Kundendienst an.
E6	Fehler Relais 	Fehler Bedieneinheit Bitte rufen Sie den Kundendienst an.
E7	Fehler Luke 	Fehler Bedieneinheit Bitte rufen Sie den Kundendienst an.
E8	Fehler Taste 	Fehler Bedieneinheit Bitte rufen Sie den Kundendienst an.

Fehler, die auf dem Display angezeigt werden:

Warnung	Darstellung des Fehlers auf dem Display und Beschreibung des Fehlers	Was tun?
	Warnung Kondenswasserbehälter 	Entleeren Sie den Kondenswasserbehälter bevor Sie mit dem Programm fortfahren (siehe Kapitel »REINIGUNG UND PFLEGE/ Kondenswasserbehälter entleeren«).
»PF«	Warnung bei Stromausfall 	Der Trocknungsvorgang wurde wegen eines Stromausfalls unterbrochen. Um mit dem Programm fortzufahren, drücken Sie die Taste (3) START/PAUSE.

Notieren Sie die Fehlerbezeichnung (z.B. E0, E1), schalten Sie den Wäschetrockner aus und rufen Sie den nahegelegenen autorisierten Kundendienst an.

WARTUNG

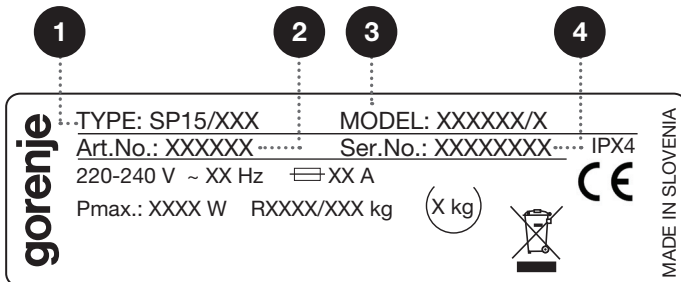
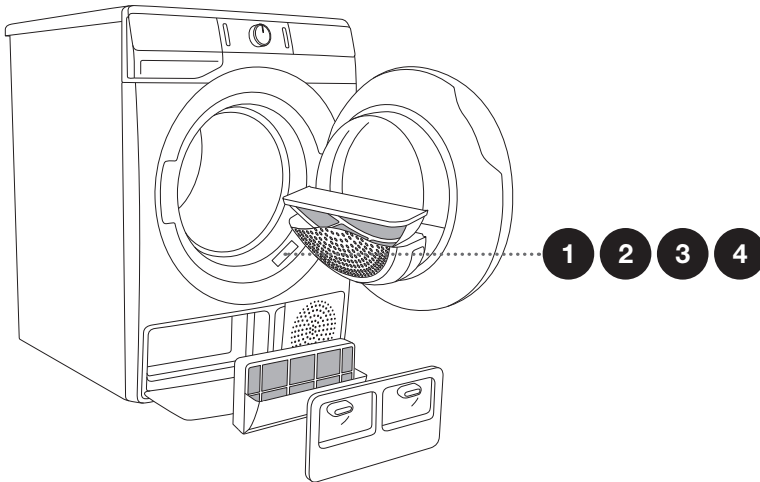
Bevor Sie den Kundendienst anrufen

Wenn Sie den Kundendienst anrufen, müssen Sie den Typ Ihres Geräts (1), die Codenummer (2), die Modellbezeichnung (3) sowie die Seriennummer (4) des Geräts kennen.

Den Typ, die Codenummer, die Modellbezeichnung und die Seriennummer des Geräts finden Sie auf dem Typenschild an der Vorderseite der Lukenöffnung.

⚠ Verwenden Sie im Fall einer Störung nur vom Hersteller freigegebene Ersatzteile.

⚠ Die Beseitigung einer Störung bzw. Reklamation, die wegen eines unsachgemäßen Anschlusses oder Gebrauchs entstanden ist, wird nicht von der Garantie gedeckt. In diesen Fällen trägt die Reparaturkosten der Benutzer.



Für optionales Zubehör und Pflegemittel besuchen Sie bitte unsere Internetseite:
www.gorenje.com.

TIPPS ZUM TROCKNEN UND ZUM SPARSAMEN GEBRAUCH DES WÄSCHETROCKNERS

Das Trocknen der Wäsche im Wäschetrockner ist am sparsamsten, wenn Sie die hinsichtlich der Wäscheart empfohlene Wäschemenge trocknen (siehe PROGRAMMTABELLE).

Wir raten vom Trocknen von Wäsche aus besonders empfindlichen Geweben, die ihre Form ändern können, im Wäschetrockner ab.

Die Verwendung von Weichspüler ist beim Waschen nicht notwendig, weil die Wäsche nach dem Trocknen im Wäschetrockner weich und geschmeidig ist. Die Trocknungszeit wird verkürzt und der Stromverbrauch niedriger, wenn die Wäsche vor dem Trocknen entsprechend geschleudert wird. Durch die entsprechende Auswahl der Trocknungszeit wird eine übermäßige Trocknung der Wäsche vermieden und damit auch mühsames Bügeln und Schrumpfen der Wäschestücke.

Durch regelmäßiges Reinigen der Filter wird eine optimale Trocknungszeit und ein minimaler Energieverbrauch gewährleistet.

Beim Trocknen kleinerer Wäschemengen oder einzelner Wäschestücke kann der Sensor u.U. den tatsächlichen Feuchtegrad in der Wäsche nicht erkennen. Deswegen empfehlen wir Ihnen, beim Trocknen kleinerer Wäschemengen oder einzelner Wäschestücke, die Programme für weniger feuchte Wäsche zu verwenden oder ein Zeitprogramm zu wählen.

ENTSORGUNG

Zum **Verpacken** unserer Produkte werden umweltfreundliche Materialien verwendet, die ohne Gefahr für die Umwelt wiederverarbeitet (recycelt), entsorgt oder vernichtet werden können. Zu diesem Zweck sind die Verpackungsmaterialien entsprechend gekennzeichnet.



Das **Symbol** auf dem Produkt oder dessen Verpackung deutet darauf hin, dass das Produkt nicht als gewöhnlicher Haushaltsmüll entsorgt werden darf. Bringen Sie Ihr ausgedientes Gerät zu einer Sammelstelle für die Wiederverwertung von elektrischen und elektronischen Altgeräten.

Bei der **Entsorgung** des ausgedienten Geräts sollten Sie das Anschlusskabel abschneiden und den Türschalter zerstören, damit sich die Luke nicht schließen lässt (Sicherheit für spielende Kinder).

Durch die fachgerechte **Entsorgung** des Geräts leisten Sie Ihren Beitrag zur Vermeidung von eventuellen negativen Folgen und Einflüssen auf die Umwelt und Gesundheit von Mensch und Tier, die im Fall von unsachgemäßer Entsorgung des Geräts entstehen können. Wenden Sie sich für detaillierte Informationen über die Entsorgung und Wiederverwertung des Produkts bitte an die zuständige städtische Stelle für Abfallentsorgung, an Ihr Kommunalunternehmen oder an das Geschäft, in dem Sie das Gerät gekauft haben.

TABELLE VERBRAUCHSWERTE

In der Tabelle sind die Werte der Trocknungszeit und des Stromverbrauchs für das Trocknen der Testwäsche angeführt, die beim Endschleudern mit verschiedenen Schleuderdrehzahlen in der Waschmaschine geschleudert wurde.

SPK A	Beladung	Schleudern [U/Min.]	Stromverbrauch [kWh]			Trocknungszeit [Min.]		
			A++					
Programme			7 kg	8 kg	9 kg	7 kg	8 kg	9 kg
Baumwolle Standard	Vollbeladung	1000	1,72	1,97	2,17	180	195	225
	Teilbeladung	1400	1,10	1,25	1,36	118	125	145
	Geringe Beladung	1000	0,98	1,07	1,18	113	115	127
	Geringe Beladung	1400	0,90	1,02	1,10	100	110	120
Baumwolle bügelfeucht	Vollbeladung	1000	1,33	1,50	1,63	140	150	170
	Teilbeladung	1400	0,80	0,85	1,00	82	90	110
	Geringe Beladung	1400	0,62	0,65	0,82	69	74	90
Mischwäsche/ Synthetik bügelfeucht	Teilbeladung	1000	0,59	0,59	0,61	65	65	65

(gemessen gemäß EN 61121)

Standardprogramme für Baumwolle gemäß der derzeit gültigen Verordnung EU 392/2012

Programme	Beladungsmenge max./halbe Beladung [kg]	Programmdauer [Min.]	Stromverbrauch [kWh]
			A++
Baumwolle Standard ☐	7/3,5	180/113	1,72/0,98
Baumwolle Standard ☐	8/4	195/115	1,97/1,07
Baumwolle Standard ☐	9/4,5	225/127	2,17/1,18

Das Programm Baumwolle Standard ☐ dient zum Trocknen von normal feuchter Baumwollwäsche und ist hinsichtlich des Energieverbrauchs das effizienteste Programm zum Trocknen von Wäsche aus Baumwolle.

Die gemessenen Werte können wegen Abweichungen in der Art und Menge der Wäsche, der Schleuderdrehzahl, Schwankungen des elektrischen Stroms, Temperatur und Feuchtigkeit der Umgebung von den angegebenen Werten abweichen.

BEREITSCHAFTSZUSTAND

Falls Sie nach dem Einschalten des Geräts kein Programm aufrufen bzw. nichts machen, schaltet sich das Display wegen der Energiesparfunktion nach 5 Minuten automatisch ab. Das Indikatorlämpchen auf der Taste (3) START/PAUSE blinkt.

Das Display wird erneut aktiviert, sobald Sie den Programmwahlknebel drehen oder die Taste (1) EIN/AUS drücken oder die Luke des Wäschetrockners öffnen. Wenn Sie nach der Beendigung des Programms nichts machen, schaltet sich das Display nach 5 Minuten automatisch ab. Das Indikatorlämpchen auf der Taste (3) START/PAUSE blinkt.

P_o = ponderierte Leistung im ausgeschalteten Zustand [W]	0,36
P_I = ponderierte Leistung im Bereitschaftszustand [W]	0,22
T_I = Zeit im Bereitschaftszustand [Min.]	5,00

☀ Die Trocknungszeit kann wegen niedriger Netzspannung und verschiedener Beladung variieren, was laufend auf dem Display angezeigt wird.

Wir behalten uns das Recht auf eventuelle Änderungen und Fehler in der Gebrauchsanleitung vor.

SP15 L0 ESSENTIAL
SPHPND



651117

de (06-18)