

Robert Bosch GmbH

Power Tools Division
70745 Leinfelden-Echterdingen
Germany

www.bosch-pt.com

1 619 P09 555 (2011.05) 0 / 218 UNI



1 619 P09 555

GKS Professional

85 | 85 G



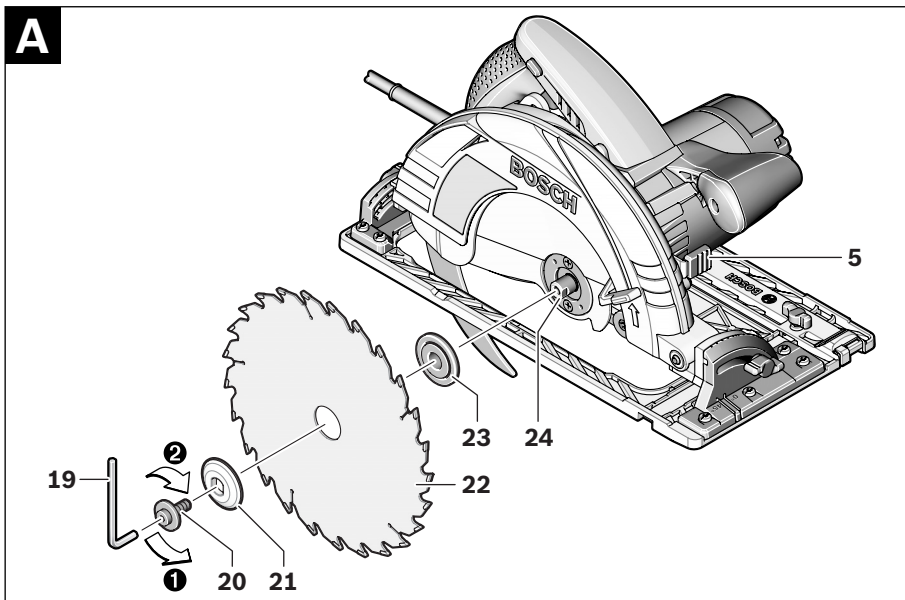
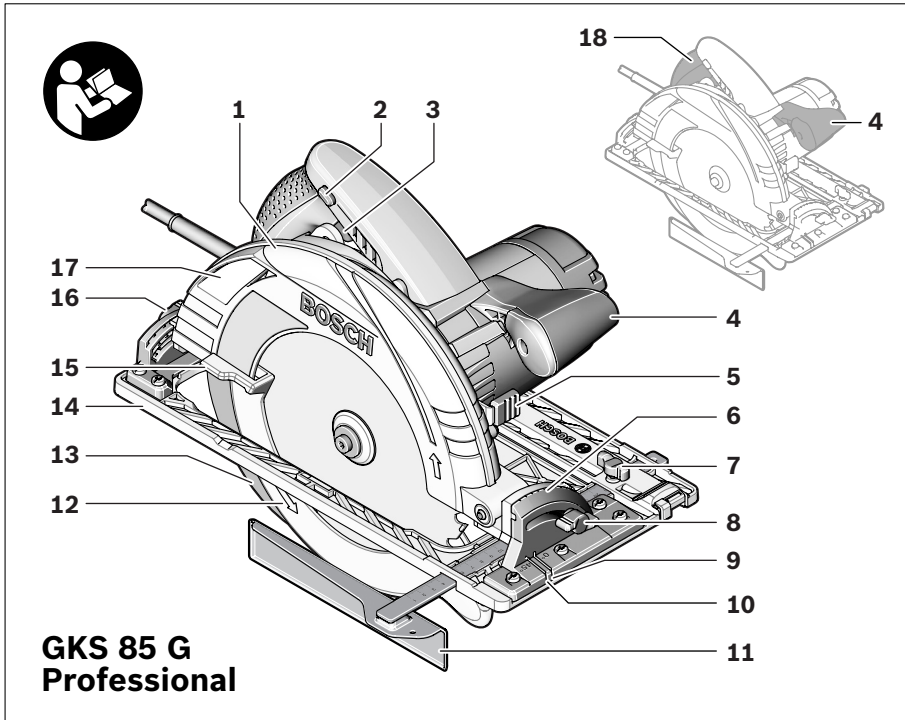
de Originalbetriebsanleitung
en Original instructions
fr Notice originale
es Manual original
pt Manual original
it Istruzioni originali
nl Oorspronkelijke
gebruiksaanwijzing
da Original brugsanvisning
sv Bruksanvisning i original
no Original driftsinstruks
fi Alkuperäiset ohjeet

el Πρωτότυπο οδηγιών χρήσης
tr Orijinal işletme talimatı
pl Instrukcja oryginalna
cs Původní návod k používání
sk Pôvodný návod na použitie
hu Eredeti használati utasítás
ru Оригинальное руководство по
эксплуатации
uk Оригінальна інструкція з
експлуатації
ro Instrucțiuni originale
bg Оригинална инструкция

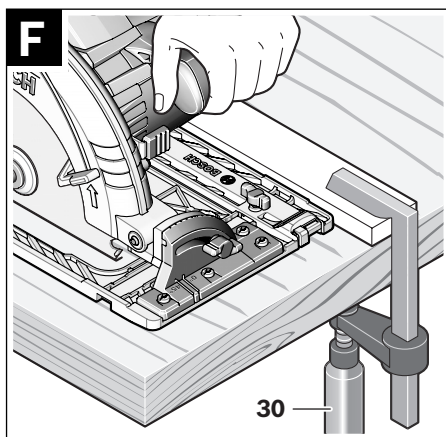
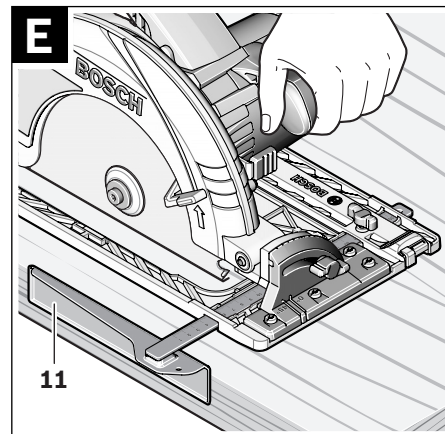
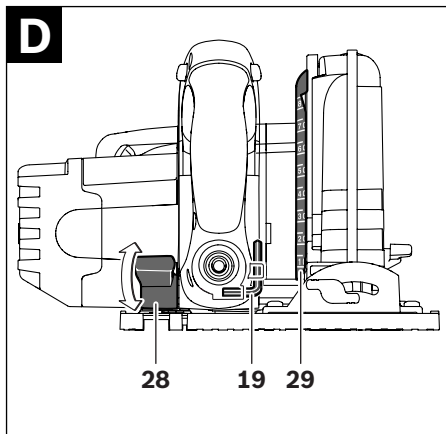
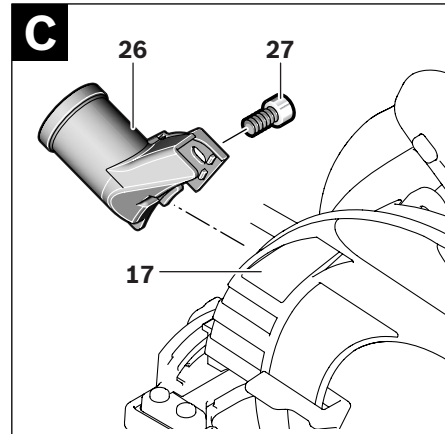
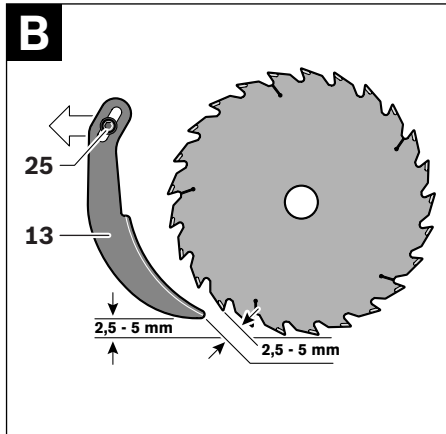
sr Originalno uputstvo za rad
sl Izvirna navodila
hr Originalne upute za rad
et Algupärane kasutusjuhend
lv Instrukcijas oriģinālvalodā
lt Originali instrukcija
ar تعليمات التشغيل الأصلية
fa راهنمای طرز کار اصلی

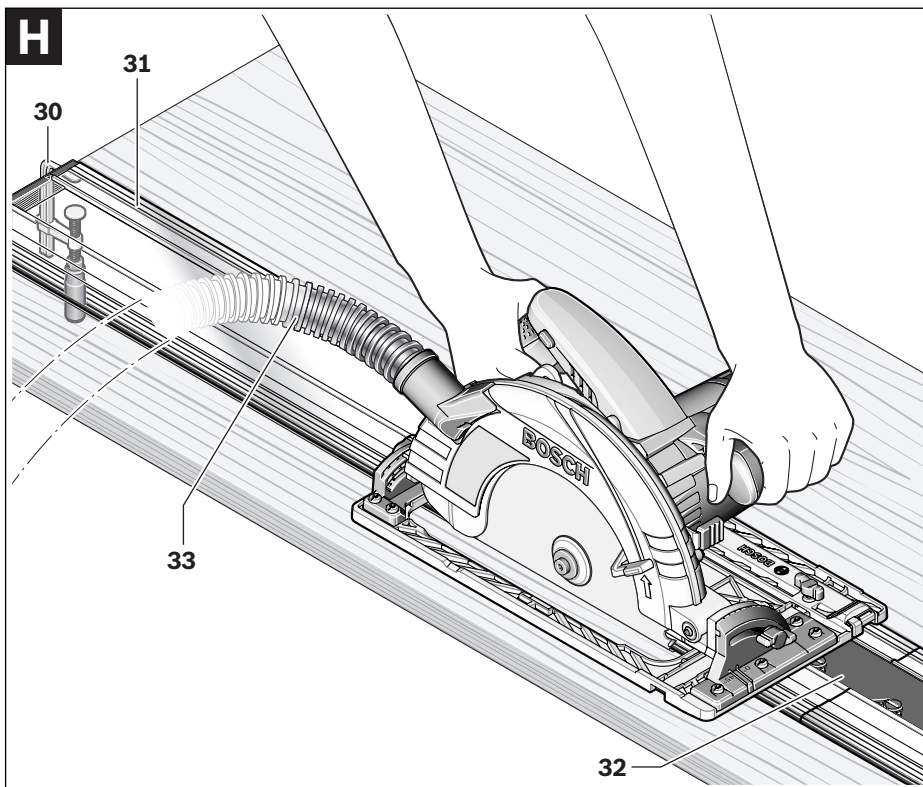
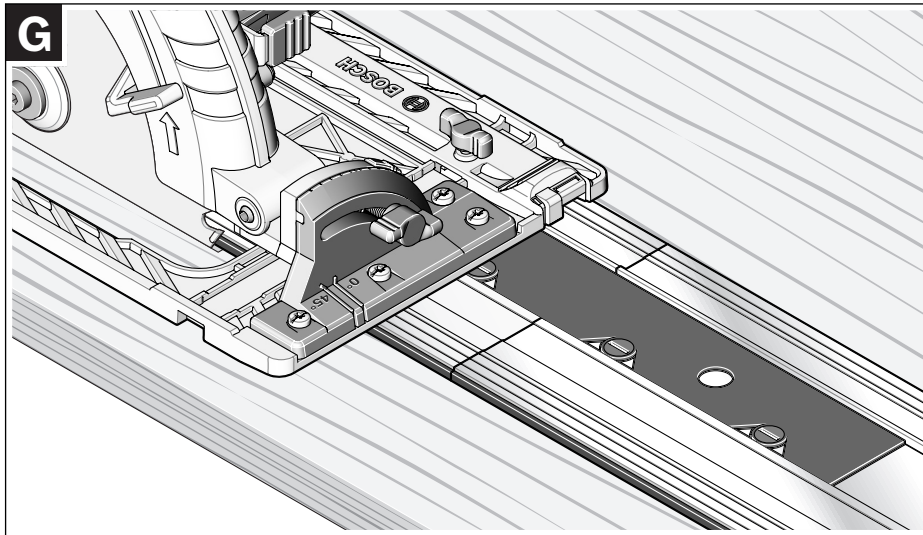


Deutsch.....	Seite	6
English	Page	13
Français	Page	20
Español	Página	28
Português	Página	36
Italiano	Página	43
Nederlands	Página	51
Dansk	Side	58
Svenska	Sida	64
Norsk.....	Side	71
Suomi	Sivu	77
Ελληνικά	Σελίδα	83
Türkçe.....	Sayfa	91
Polski	Strona	98
Česky	Strana	106
Slovensky	Strana	112
Magyar	Oldal	120
Русский	Страница	128
Українська	Сторінка	136
Română	Página	144
Български.....	Страница	151
Srpski	Strana	159
Slovensko	Stran	166
Hrvatski.....	Stranica	172
Eesti	Lehekülg	179
Latviešu	Lappuse	186
Lietuviškai.....	Puslapis	193
عربي	صفحة	207
فارسی	صفحه	215



4 |





Deutsch

Sicherheitshinweise

Allgemeine Sicherheitshinweise für Elektrowerkzeuge

⚠ WARNUNG Lesen Sie alle Sicherheitshinweise und Anweisungen. Versäumnisse bei der Einhaltung der Sicherheitshinweise und Anweisungen können elektrischen Schlag, Brand und/oder schwere Verletzungen verursachen.

Bewahren Sie alle Sicherheitshinweise und Anweisungen für die Zukunft auf.

Der in den Sicherheitshinweisen verwendete Begriff „Elektrowerkzeug“ bezieht sich auf netzbetriebene Elektrowerkzeuge (mit Netzkabel) und auf akkubetriebene Elektrowerkzeuge (ohne Netzkabel).

Arbeitsplatzsicherheit

- ▶ **Halten Sie Ihren Arbeitsbereich sauber und gut beleuchtet.** Unordnung oder unbeleuchtete Arbeitsbereiche können zu Unfällen führen.
- ▶ **Arbeiten Sie mit dem Elektrowerkzeug nicht in explosionsgefährdeter Umgebung, in der sich brennbare Flüssigkeiten, Gase oder Stäube befinden.** Elektrowerkzeuge erzeugen Funken, die den Staub oder die Dämpfe entzünden können.
- ▶ **Halten Sie Kinder und andere Personen während der Benutzung des Elektrowerkzeugs fern.** Bei Ablenkung können Sie die Kontrolle über das Gerät verlieren.

Elektrische Sicherheit

- ▶ **Der Anschlussstecker des Elektrowerkzeuges muss in die Steckdose passen. Der Stecker darf in keiner Weise verändert werden. Verwenden Sie keine Adapterstecker gemeinsam mit geschützten Elektrowerkzeugen.** Unveränderte Stecker und passende Steckdosen verringern das Risiko eines elektrischen Schlages.
- ▶ **Vermeiden Sie Körperkontakt mit geerdeten Oberflächen wie von Rohren, Heizungen, Herden und Kühlschränken.** Es besteht ein erhöhtes Risiko durch elektrischen Schlag, wenn Ihr Körper geerdet ist.
- ▶ **Halten Sie Elektrowerkzeuge von Regen oder Nässe fern.** Das Eindringen von Wasser in ein Elektrowerkzeug erhöht das Risiko eines elektrischen Schlages.
- ▶ **Zweckfremden Sie das Kabel nicht, um das Elektrowerkzeug zu tragen, aufzuhängen oder um den Stecker aus der Steckdose zu ziehen. Halten Sie das Kabel fern von Hitze, Öl, scharfen Kanten oder sich bewegenden Geräteteilen.** Beschädigte oder verwickelte Kabel erhöhen das Risiko eines elektrischen Schlages.
- ▶ **Wenn Sie mit einem Elektrowerkzeug im Freien arbeiten, verwenden Sie nur Verlängerungskabel, die auch für den Außenbereich geeignet sind.** Die Anwendung eines für den Außenbereich geeigneten Verlängerungskabels verringert das Risiko eines elektrischen Schlages.

- ▶ **Wenn der Betrieb des Elektrowerkzeuges in feuchter Umgebung nicht vermeidbar ist, verwenden Sie einen Fehlerstromschutzschalter.** Der Einsatz eines Fehlerstromschutzschalters vermindert das Risiko eines elektrischen Schlages.

Sicherheit von Personen

- ▶ **Seien Sie aufmerksam, achten Sie darauf, was Sie tun, und gehen Sie mit Vernunft an die Arbeit mit einem Elektrowerkzeug. Benutzen Sie kein Elektrowerkzeug, wenn Sie müde sind oder unter dem Einfluss von Drogen, Alkohol oder Medikamenten stehen.** Ein Moment der Unachtsamkeit beim Gebrauch des Elektrowerkzeuges kann zu ernsthaften Verletzungen führen.
 - ▶ **Tragen Sie persönliche Schutzausrüstung und immer eine Schutzbrille.** Das Tragen persönlicher Schutzausrüstung, wie Staubmaske, rutschfeste Sicherheitsschuhe, Schutzhelm oder Gehörschutz, je nach Art und Einsatz des Elektrowerkzeuges, verringert das Risiko von Verletzungen.
 - ▶ **Vermeiden Sie eine unbeabsichtigte Inbetriebnahme. Vergewissern Sie sich, dass das Elektrowerkzeug ausgeschaltet ist, bevor Sie es an die Stromversorgung und/oder den Akku anschließen, es aufnehmen oder tragen.** Wenn Sie beim Tragen des Elektrowerkzeuges den Finger am Schalter haben oder das Gerät eingeschaltet an die Stromversorgung anschließen, kann dies zu Unfällen führen.
 - ▶ **Entfernen Sie Einstellwerkzeuge oder Schraubenschlüssel, bevor Sie das Elektrowerkzeug einschalten.** Ein Werkzeug oder Schlüssel, der sich in einem drehenden Geräteteil befindet, kann zu Verletzungen führen.
 - ▶ **Vermeiden Sie eine abnormale Körperhaltung. Sorgen Sie für einen sicheren Stand und halten Sie jederzeit das Gleichgewicht.** Dadurch können Sie das Elektrowerkzeug in unerwarteten Situationen besser kontrollieren.
 - ▶ **Tragen Sie geeignete Kleidung. Tragen Sie keine weite Kleidung oder Schmuck. Halten Sie Haare, Kleidung und Handschuhe fern von sich bewegenden Teilen.** Lockere Kleidung, Schmuck oder lange Haare können von sich bewegenden Teilen erfasst werden.
 - ▶ **Wenn Staubabsaug- und -auffangeinrichtungen montiert werden können, vergewissern Sie sich, dass diese angeschlossen sind und richtig verwendet werden.** Verwendung einer Staubabsaugung kann Gefährdungen durch Staub verringern.
- #### Verwendung und Behandlung des Elektrowerkzeuges
- ▶ **Überlasten Sie das Gerät nicht. Verwenden Sie für Ihre Arbeit das dafür bestimmte Elektrowerkzeug.** Mit dem passenden Elektrowerkzeug arbeiten Sie besser und sicherer im angegebenen Leistungsbereich.
 - ▶ **Benutzen Sie kein Elektrowerkzeug, dessen Schalter defekt ist.** Ein Elektrowerkzeug, das sich nicht mehr ein- oder ausschalten lässt, ist gefährlich und muss repariert werden.
 - ▶ **Ziehen Sie den Stecker aus der Steckdose und/oder entfernen Sie den Akku, bevor Sie Geräteeinstellungen vornehmen, Zubehörteile wechseln oder das Gerät**

weglegen. Diese Vorsichtsmaßnahme verhindert den unbeabsichtigten Start des Elektrowerkzeuges.

- ▶ **Bewahren Sie unbenutzte Elektrowerkzeuge außerhalb der Reichweite von Kindern auf. Lassen Sie Personen das Gerät nicht benutzen, die mit diesem nicht vertraut sind oder diese Anweisungen nicht gelesen haben.** Elektrowerkzeuge sind gefährlich, wenn sie von unerfahrenen Personen benutzt werden.
- ▶ **Pflegen Sie Elektrowerkzeuge mit Sorgfalt. Kontrollieren Sie, ob bewegliche Teile einwandfrei funktionieren und nicht klemmen, ob Teile gebrochen oder so beschädigt sind, dass die Funktion des Elektrowerkzeuges beeinträchtigt ist. Lassen Sie beschädigte Teile vor dem Einsatz des Gerätes reparieren.** Viele Unfälle haben ihre Ursache in schlecht gewarteten Elektrowerkzeugen.
- ▶ **Halten Sie Schneidwerkzeuge scharf und sauber.** Sorgfältig gepflegte Schneidwerkzeuge mit scharfen Schneidkanten verklemmen sich weniger und sind leichter zu führen.
- ▶ **Verwenden Sie Elektrowerkzeug, Zubehör, Einsatzwerkzeuge usw. entsprechend diesen Anweisungen. Berücksichtigen Sie dabei die Arbeitsbedingungen und die auszuführende Tätigkeit.** Der Gebrauch von Elektrowerkzeugen für andere als die vorgesehenen Anwendungen kann zu gefährlichen Situationen führen.

Service

- ▶ **Lassen Sie Ihr Elektrowerkzeug nur von qualifiziertem Fachpersonal und nur mit Original-Ersatzteilen reparieren.** Damit wird sichergestellt, dass die Sicherheit des Elektrowerkzeuges erhalten bleibt.

Sicherheitshinweise für Kreissägen

Sägeverfahren

- ▶ **GEFAHR: Kommen Sie mit Ihren Händen nicht in den Sägebereich und an das Sägeblatt. Halten Sie mit Ihrer zweiten Hand den Zusatzgriff oder das Motorgehäuse.** Wenn beide Hände die Säge halten, können diese vom Sägeblatt nicht verletzt werden.
 - ▶ **Greifen Sie nicht unter das Werkstück.** Die Schutzhaube kann Sie unter dem Werkstück nicht vor dem Sägeblatt schützen.
 - ▶ **Passen Sie die Schnitttiefe an die Dicke des Werkstücks an.** Es sollte weniger als eine volle Zahnhöhe unter dem Werkstück sichtbar sein.
 - ▶ **Halten Sie das zu sägende Werkstück niemals in der Hand oder über dem Bein fest. Sichern Sie das Werkstück an einer stabilen Aufnahme.** Es ist wichtig, das Werkstück gut zu befestigen, um die Gefahr von Körperkontakt, Klemmen des Sägeblattes oder Verlust der Kontrolle zu minimieren.
 - ▶ **Fassen Sie das Elektrowerkzeug nur an den isolierten Griffflächen an, wenn Sie Arbeiten ausführen, bei denen das Einsatzwerkzeug verborgene Stromleitungen oder das eigene Netzkabel treffen kann.** Kontakt mit einer spannungsführenden Leitung setzt auch Metallteile des Elektrowerkzeuges unter Spannung und führt zu einem elektrischen Schlag.
- ▶ **Verwenden Sie beim Längsschneiden immer einen Anschlag oder eine gerade Kantenführung.** Dies verbessert die Schnittgenauigkeit und verringert die Möglichkeit, dass das Sägeblatt klemmt.
 - ▶ **Verwenden Sie immer Sägeblätter in der richtigen Größe und mit passender Aufnahmebohrung (z. B. sternförmig oder rund).** Sägeblätter, die nicht zu den Montageteilen der Säge passen, laufen unrund und führen zum Verlust der Kontrolle.
 - ▶ **Verwenden Sie niemals beschädigte oder falsche Sägeblatt-Unterlegscheiben oder -Schrauben.** Die Sägeblatt-Unterlegscheiben und -Schrauben wurden speziell für Ihre Säge konstruiert, für optimale Leistung und Betriebssicherheit.
 - ▶ **Rückschlag – Ursachen und entsprechende Sicherheitshinweise**
 - ein Rückschlag ist die plötzliche Reaktion infolge eines hakenden, klemmenden oder falsch ausgerichteten Sägeblattes, die dazu führt, dass eine unkontrollierte Säge abhebt und sich aus dem Werkstück heraus in Richtung der Bedienperson bewegt;
 - wenn sich das Sägeblatt in dem sich schließenden Sägespalt verhakt oder verklemmt, blockiert es, und die Motor kraft schlägt die Säge in Richtung der Bedienperson zurück;
 - wird das Sägeblatt im Sägeschnitt verdreht oder falsch ausgerichtet, können sich die Zähne der hinteren Sägeblattkante in der Oberfläche des Werkstücks verhaken, wodurch sich das Sägeblatt aus dem Sägespalt herausbewegt und die Säge in Richtung der Bedienperson zurückspringt.
- Ein Rückschlag ist die Folge eines falschen oder fehlerhaften Gebrauchs der Säge. Er kann durch geeignete Vorsichtsmaßnahmen, wie nachfolgend beschrieben, verhindert werden.
- ▶ **Halten Sie die Säge mit beiden Händen fest und bringen Sie Ihre Arme in eine Stellung, in der Sie die Rückschlagkräfte abfangen können. Halten Sie sich immer seitlich des Sägeblattes, nie das Sägeblatt in eine Linie mit Ihrem Körper bringen.** Bei einem Rückschlag kann die Säge rückwärts springen, jedoch kann die Bedienperson durch geeignete Vorsichtsmaßnahmen die Rückschlagkräfte beherrschen.
 - ▶ **Falls das Sägeblatt verklemmt oder Sie die Arbeit unterbrechen, schalten Sie die Säge aus und halten Sie sie im Werkstoff ruhig, bis das Sägeblatt zum Stillstand gekommen ist. Versuchen Sie nie, die Säge aus dem Werkstück zu entfernen oder sie rückwärts zu ziehen, solange das Sägeblatt sich bewegt, sonst kann ein Rückschlag erfolgen.** Ermitteln und beheben Sie die Ursache für das Verklemmen des Sägeblattes.
 - ▶ **Wenn Sie eine Säge, die im Werkstück steckt, wieder starten wollen, zentrieren Sie das Sägeblatt im Sägespalt und überprüfen Sie, ob die Sägezähne nicht im Werkstück verhakt sind.** Klemmt das Sägeblatt, kann es sich aus dem Werkstück heraus bewegen oder einen Rückschlag verursachen, wenn die Säge erneut gestartet wird.

8 | Deutsch

- ▶ **Stützen Sie große Platten ab, um das Risiko eines Rückschlags durch ein klemmendes Sägeblatt zu vermindern.** Große Platten können sich unter ihrem Eigengewicht durchbiegen. Platten müssen auf beiden Seiten abgestützt werden, sowohl in Nähe des Sägespalts als auch an der Kante.
- ▶ **Verwenden Sie keine stumpfen oder beschädigten Sägeblätter.** Sägeblätter mit stumpfen oder falsch ausgerichteten Zähnen verursachen durch einen zu engen Sägespalt eine erhöhte Reibung, Klemmen des Sägeblattes und Rückschlag.
- ▶ **Ziehen Sie vor dem Sägen die Schnitttiefen- und Schnittwinkleinstellungen fest.** Wenn sich während des Sägens die Einstellungen verändern, kann sich das Sägeblatt verklemmen und ein Rückschlag auftreten.
- ▶ **Seien Sie besonders vorsichtig beim Sägen in bestehende Wände oder andere nicht einsehbare Bereiche.** Das eintauchende Sägeblatt kann beim Sägen in verborgene Objekte blockieren und einen Rückschlag verursachen.

Funktion der unteren Schutzhaube

- ▶ **Überprüfen Sie vor jeder Benutzung, ob die untere Schutzhaube einwandfrei schließt. Verwenden Sie die Säge nicht, wenn die untere Schutzhaube nicht frei beweglich ist und sich nicht sofort schließt. Klemmen oder binden Sie die untere Schutzhaube niemals in geöffnete Position fest.** Sollte die Säge unbeabsichtigt zu Boden fallen, kann die untere Schutzhaube verbogen werden. Öffnen Sie die Schutzhaube mit dem Rückziehhelb und stellen Sie sicher, dass sie sich frei bewegt und bei allen Schnittwinkeln und -tiefen weder das Sägeblatt noch andere Teile berührt.
- ▶ **Überprüfen Sie die Funktion der Feder für die untere Schutzhaube. Lassen Sie die Säge vor dem Gebrauch warten, wenn untere Schutzhaube und Feder nicht einwandfrei arbeiten.** Beschädigte Teile, klebrige Ablagerungen oder Anhäufungen von Spänen lassen die untere Schutzhaube verzögert arbeiten.
- ▶ **Öffnen Sie die untere Schutzhaube von Hand nur bei besonderen Schnitten, wie „Tauch- und Winkelschnitten“. Öffnen Sie die untere Schutzhaube mit dem Rückziehhelb und lassen Sie diesen los, sobald das Sägeblatt in das Werkstück eingetaucht ist.** Bei allen anderen Sägearbeiten muss die untere Schutzhaube automatisch arbeiten.
- ▶ **Legen Sie die Säge nicht auf der Werkbank oder dem Boden ab, ohne dass die untere Schutzhaube das Sägeblatt bedeckt.** Ein ungeschütztes, nachlaufendes Sägeblatt bewegt die Säge entgegen der Schnittrichtung und sägt, was ihm im Weg ist. Beachten Sie dabei die Nachlaufzeit der Säge.

Funktion des Spaltkeils (GKS 85 G)

- ▶ **Verwenden Sie das für den Spaltkeil passende Sägeblatt.** Damit der Spaltkeil wirkt, muss das Stammblatt des Sägeblatts dünner als der Spaltkeil sein und die Zahnbreite mehr als die Spaltkeildicke betragen.
- ▶ **Justieren Sie den Spaltkeil wie in der Betriebsanleitung beschrieben.** Falsche Stärke, Position und Ausrichtung können der Grund dafür sein, dass der Spaltkeil einen Rückschlag nicht wirksam verhindert.
- ▶ **Verwenden Sie immer den Spaltkeil, außer bei Tauchschnitten.** Montieren Sie den Spaltkeil nach dem Tauchschnitt wieder. Der Spaltkeil stört bei Tauchschnitten und kann einen Rückschlag erzeugen.
- ▶ **Damit der Spaltkeil wirken kann, muss er sich im Sägespalt befinden.** Bei kurzen Schnitten ist der Spaltkeil unwirksam beim Verhindern eines Rückschlags.
- ▶ **Betreiben Sie die Säge nicht mit verbogenem Spaltkeil.** Bereits eine geringe Störung kann das Schließen der Schutzhaube verlangsamen.

Zusätzliche Sicherheitshinweise

- ▶ **Greifen Sie nicht mit den Händen in den Spanauswurf.** Sie können sich an rotierenden Teilen verletzen.
- ▶ **Arbeiten Sie mit der Säge nicht über Kopf.** Sie haben so keine ausreichende Kontrolle über das Elektrowerkzeug.
- ▶ **Verwenden Sie geeignete Suchgeräte, um verborgene Versorgungsleitungen aufzuspüren, oder ziehen Sie die örtliche Versorgungsgesellschaft hinzu.** Kontakt mit Elektroleitungen kann zu Feuer und elektrischem Schlag führen. Beschädigung einer Gasleitung kann zur Explosion führen. Eindringen in eine Wasserleitung verursacht Sachbeschädigung oder kann einen elektrischen Schlag verursachen.
- ▶ **Betreiben Sie das Elektrowerkzeug nicht stationär.** Es ist für einen Betrieb mit Säge Tisch nicht ausgelegt.
- ▶ **Verwenden Sie keine Sägeblätter aus HSS-Stahl.** Solche Sägeblätter können leicht brechen.
- ▶ **Sägen Sie keine Eisenmetalle.** Glühende Späne können die Staubabsaugung entzünden.
- ▶ **Halten Sie das Elektrowerkzeug beim Arbeiten fest mit beiden Händen und sorgen Sie für einen sicheren Stand.** Das Elektrowerkzeug wird mit zwei Händen sicherer geführt.
- ▶ **Sichern Sie das Werkstück.** Ein mit Spannvorrichtungen oder Schraubstock festgehaltenes Werkstück ist sicherer gehalten als mit Ihrer Hand.
- ▶ **Warten Sie, bis das Elektrowerkzeug zum Stillstand gekommen ist, bevor Sie es ablegen.** Das Einsatzwerkzeug kann sich verhaken und zum Verlust der Kontrolle über das Elektrowerkzeug führen.

Produkt- und Leistungsbeschreibung

Lesen Sie alle Sicherheitshinweise und Anweisungen. Versäumnisse bei der Einhaltung der Sicherheitshinweise und Anweisungen können elektrischen Schlag, Brand und/oder schwere Verletzungen verursachen.

Bitte klappen Sie die Aufklappseite mit der Darstellung des Elektrowerkzeugs auf, und lassen Sie diese Seite aufgeklappt, während Sie die Betriebsanleitung lesen.

Bestimmungsgemäßer Gebrauch

Das Elektrowerkzeug ist bestimmt, bei fester Auflage Längs- und Querschnitte mit geradem Schnittverlauf und auf Gehrung in Holz auszuführen. Mit entsprechenden Sägeblättern können auch dünnwandige Nichteisenmetalle, z. B. Profile, gesägt werden.

Das Bearbeiten von Eisenmetallen ist nicht zulässig.

Abgebildete Komponenten

Die Nummerierung der abgebildeten Komponenten bezieht sich auf die Darstellung des Elektrowerkzeuges auf der Grafikseite.

- 1 Schutzhaube
- 2 Einschaltsperrleiste für Ein-/Ausschalter
- 3 Ein-/Ausschalter
- 4 Zusatzgriff (isolierte Grifffläche)
- 5 Spindel-Arretiertaste
- 6 Skala Gehrungswinkel
- 7 Flügelschraube für Parallelanschlag
- 8 Flügelschraube für Gehrungswinkelvorwahl
- 9 Schnittmarkierung 0°
- 10 Schnittmarkierung 45°
- 11 Parallelanschlag*
- 12 Pendelschutzhaube
- 13 Spaltkeil (GKS 85 G)
- 14 Grundplatte
- 15 Verstellhebel für Pendelschutzhaube
- 16 Flügelschraube für Gehrungswinkelvorwahl
- 17 Spanauswurf
- 18 Handgriff (isolierte Grifffläche)
- 19 Innensechskantschlüssel
- 20 Spannschraube mit Scheibe
- 21 Spannflansch
- 22 Kreissägeblatt*
- 23 Aufnahmevlansch
- 24 Sägespindel
- 25 Schraube für Spaltkeilbefestigung (GKS 85 G)
- 26 Absaugadapter*
- 27 Befestigungsschraube für Absaugadapter (GKS 85)*
- 28 Spannhebel für Schnitttiefevorwahl
- 29 Schnitttiefe-Skala
- 30 Schraubzwingenpaar*
- 31 Führungsschiene*
- 32 Verbindungsstück*
- 33 Absaugschlauch*

***Abgebildetes oder beschriebenes Zubehör gehört nicht zum Standard-Lieferumfang. Das vollständige Zubehör finden Sie in unserem Zubehörprogramm.**

Technische Daten

Handkreissäge		GKS 85	GKS 85 G
		Professional	Professional
Sachnummer		3 601 E7A 0..	3 601 E7A 9..
Nennaufnahmeleistung	W	2200	2200
Leerlaufdrehzahl	min ⁻¹	5000	5000
max. Lastdrehzahl	min ⁻¹	3500	3500
max. Schnitttiefe			
– bei Gehrungswinkel 0°	mm	85	85
– bei Gehrungswinkel 45°	mm	65	65
Spindel-arretierung		●	●
Konstantelektronik		–	●
Anlaufstrombegrenzung		●	●
Abmessungen Grundplatte	mm	383 x 170	406 x 208
max. Sägeblattdurchmesser	mm	235	235
min. Sägeblattdurchmesser	mm	230	230
max. Stammblattdicke	mm	2,2	2,2
max. Zahndicke/-schränkung	mm	3,2	3,2
min. Zahndicke/-schränkung	mm	2,0	2,0
Aufnahmebohrung	mm	30	30
Gewicht entsprechend EPTA-Procedure 01/2003	kg	7,5	7,8
Schutzklasse		□ / II	□ / II

Die Angaben gelten für eine Nennspannung [U] von 230 V. Bei abweichenden Spannungen und in länderspezifischen Ausführungen können diese Angaben variieren.

Bitte beachten Sie die Sachnummer auf dem Typenschild Ihres Elektrowerkzeuges. Die Handelsbezeichnungen einzelner Elektrowerkzeuge können variieren.

10 | Deutsch

Konformitätserklärung 

Wir erklären in alleiniger Verantwortung, dass das unter „Technische Daten“ beschriebene Produkt mit den folgenden Normen oder normativen Dokumenten übereinstimmt: EN 60745 gemäß den Bestimmungen der Richtlinien 2004/108/EG, 2006/42/EG.

Technische Unterlagen (2006/42/EG) bei:
Robert Bosch GmbH, PT/ESC,
D-70745 Leinfelden-Echterdingen

Dr. Egbert Schneider Senior Vice President Engineering	Dr. Eckerhard Strötgen Head of Product Certification
--	--

Dr. Egbert Schneider *Dr. Eckerhard Strötgen*

Robert Bosch GmbH, Power Tools Division
D-70745 Leinfelden-Echterdingen
24.03.2011

Geräusch-/Vibrationsinformation

Messwerte für Geräusch ermittelt entsprechend EN 60745. Der A-bewertete Geräuschpegel des Elektrowerkzeugs beträgt typischerweise: Schalldruckpegel 92 dB(A); Schallleistungspegel 103 dB(A). Unsicherheit K = 3 dB.

Gehörschutz tragen!

Schwingungsgesamtwerte a_h (Vektorsumme dreier Richtungen) und Unsicherheit K ermittelt entsprechend EN 60745: $a_h = 3,0 \text{ m/s}^2$, $K = 1,5 \text{ m/s}^2$.

Der in diesen Anweisungen angegebene Schwingungspegel ist entsprechend einem in EN 60745 genormten Messverfahren gemessen worden und kann für den Vergleich von Elektrowerkzeugen miteinander verwendet werden. Er eignet sich auch für eine vorläufige Einschätzung der Schwingungsbelastung.

Der angegebene Schwingungspegel repräsentiert die hauptsächlichsten Anwendungen des Elektrowerkzeugs. Wenn allerdings das Elektrowerkzeug für andere Anwendungen, mit abweichenden Einsatzwerkzeugen oder ungenügender Wartung eingesetzt wird, kann der Schwingungspegel abweichen. Dies kann die Schwingungsbelastung über den gesamten Arbeitszeitraum deutlich erhöhen.

Für eine genaue Abschätzung der Schwingungsbelastung sollten auch die Zeiten berücksichtigt werden, in denen das Gerät abgeschaltet ist oder zwar läuft, aber nicht tatsächlich im Einsatz ist. Dies kann die Schwingungsbelastung über den gesamten Arbeitszeitraum deutlich reduzieren.

Legen Sie zusätzliche Sicherheitsmaßnahmen zum Schutz des Bedieners vor der Wirkung von Schwingungen fest wie zum Beispiel: Wartung von Elektrowerkzeug und Einsatzwerkzeugen, Warmhalten der Hände, Organisation der Arbeitsabläufe.

Montage**Kreissägeblatt einsetzen/wechseln**

- ▶ **Ziehen Sie vor allen Arbeiten am Elektrowerkzeug den Netzstecker aus der Steckdose.**
- ▶ **Tragen Sie bei der Montage des Sägeblattes Schutzhandschuhe.** Bei Berührung des Sägeblattes besteht Verletzungsgefahr.
- ▶ **Verwenden Sie nur Sägeblätter, die den in dieser Bedienungsanleitung angegebenen Kenndaten entsprechen.**
- ▶ **Verwenden Sie keinesfalls Schleifscheiben als Einsatzwerkzeug.**

Sägeblatt auswählen

Eine Übersicht empfohlener Sägeblätter finden Sie am Ende dieser Anleitung.

Sägeblatt demontieren (siehe Bild A)

Legen Sie das Elektrowerkzeug zum Werkzeugwechsel am besten auf die Stirnseite des Motorgehäuses.

- Drücken Sie die Spindel-Arretiertaste **5** und halten Sie diese gedrückt.
- ▶ **Betätigen Sie die Spindel-Arretiertaste 5 nur bei stillstehender Sägespindel.** Das Elektrowerkzeug kann sonst beschädigt werden.
- Drehen Sie mit dem Innensechskantschlüssel **19** die Spannschraube **20** in Drehrichtung **1** heraus.
- Schwenken Sie die Pendelschutzhaube **12** zurück und halten Sie diese fest.
- Nehmen Sie den Spannflansch **21** und das Sägeblatt **22** von der Sägespindel **24** ab.

Sägeblatt montieren (siehe Bild A)

Legen Sie das Elektrowerkzeug zum Werkzeugwechsel am besten auf die Stirnseite des Motorgehäuses.

- Reinigen Sie das Sägeblatt **22** und alle zu montierenden Spannteile.
- Schwenken Sie die Pendelschutzhaube **12** zurück und halten Sie diese fest.
- Setzen Sie das Sägeblatt **22** auf den Aufnahme­flansch **23** auf. Die Schneidrichtung der Zähne (Pfeilrichtung auf dem Sägeblatt) und der Drehrichtungspfeil auf der Schutzhaube **1** müssen übereinstimmen.
- Setzen Sie den Spannflansch **21** auf und schrauben Sie die Spannschraube **20** in Drehrichtung **2** ein. Achten Sie auf die richtige Einbaulage von Aufnahme­flansch **23** und Spannflansch **21**.
- Drücken Sie die Spindel-Arretiertaste **5** und halten Sie diese gedrückt.
- Ziehen Sie mit dem Innensechskantschlüssel **19** die Spannschraube **20** in Drehrichtung **2** fest. Das Anzugs­moment soll 10–12 Nm betragen, das entspricht handfest zzgl. $\frac{1}{4}$ Umdrehung.

Spaltkeil einstellen (GKS 85 G) (siehe Bild B)

- ▶ **Ziehen Sie vor allen Arbeiten am Elektrowerkzeug den Netzstecker aus der Steckdose.**

- **Verwenden Sie immer den Spaltkeil, außer bei Tauchschnitten.** Der Spaltkeil verhindert das Klemmen des Sägeblattes beim Sägen.

Die Einstellung erfolgt bei minimaler Schnitttiefe, siehe „Schnitttiefe einstellen“, Seite 11.

Legen Sie das Elektrowerkzeug am besten auf die Stirnseite der Schutzhaube **1**.

Lösen Sie den Spannhebel **28**, ziehen Sie die Säge von der Grundplatte **14** weg und ziehen Sie den Spannhebel **28** wieder fest.

Lösen Sie die Schraube **25**, stellen Sie den Spaltkeil **13** auf das im Bild angegebene Maß und ziehen Sie die Schraube **25** mit einem Anzugsmoment von 8–9 Nm fest.

Spaltkeil demontieren/montieren

Zur Demontage des Spaltkeils **13** lösen Sie die Schraube **25** und entfernen den Spaltkeil **13**.

Zur Montage setzen Sie den Spaltkeil **13** ein und fixieren ihn mit der Schraube **25**. Überprüfen Sie anschließend die Einstellung des Spaltkeils, wie zuvor beschrieben.

Staub-/Späneabsaugung

- **Ziehen Sie vor allen Arbeiten am Elektrowerkzeug den Netzstecker aus der Steckdose.**

- Stäube von Materialien wie bleihaltigem Anstrich, einigen Holzarten, Mineralien und Metall können gesundheitsschädlich sein. Berühren oder Einatmen der Stäube können allergische Reaktionen und/oder Atemwegserkrankungen des Benutzers oder in der Nähe befindlicher Personen hervorrufen.

Bestimmte Stäube wie Eichen- oder Buchenstaub gelten als krebserzeugend, besonders in Verbindung mit Zusatzstoffen zur Holzbehandlung (Chromat, Holzschutzmittel). Asbesthaltiges Material darf nur von Fachleuten bearbeitet werden.

- Benutzen Sie möglichst eine für das Material geeignete Staubabsaugung.
- Sorgen Sie für gute Belüftung des Arbeitsplatzes.
- Es wird empfohlen, eine Atemschutzmaske mit Filterklasse P2 zu tragen.

Beachten Sie in Ihrem Land gültige Vorschriften für die zu bearbeitenden Materialien.

- **Vermeiden Sie Staubansammlungen am Arbeitsplatz.** Stäube können sich leicht entzünden.

Absaugadapter montieren (siehe Bild C)

GKS 85:

Stecken Sie den Absaugadapter **26** auf den Spanauswurf **17** bis er einrastet. Sichern Sie den Absaugadapter **26** zusätzlich mit der Schraube **27**.

An den Absaugadapter **26** kann ein Absaugschlauch mit einem Durchmesser von 35 mm angeschlossen werden.

GKS 85 G:

Stecken Sie den Absaugadapter **26** auf den Spanauswurf **17** bis er einrastet. An den Absaugadapter **26** kann ein Absaugschlauch mit einem Durchmesser von 35 mm angeschlossen werden.

- **Der Absaugadapter darf nicht ohne angeschlossene Fremdabsaugung montiert sein.** Der Absaugkanal kann sonst verstopft werden.

- **An den Absaugadapter darf kein Staubsack angeschlossen werden.** Das Absaugsystem kann sonst verstopft werden.

Zur Gewährleistung einer optimalen Absaugung muss der Absaugadapter **26** regelmäßig gereinigt werden.

Fremdabsaugung

Verbinden Sie den Absaugschlauch **33** mit einem Staubsauger (Zubehör). Eine Übersicht zum Anschluss an verschiedene Staubsauger finden Sie am Ende dieser Anleitung.

Das Elektrowerkzeug kann direkt an die Steckdose eines Bosch-Allzwecksaugers mit Fernstarteinrichtung angeschlossen werden. Dieser wird beim Einschalten des Elektrowerkzeuges automatisch gestartet.

Der Staubsauger muss für den zu bearbeitenden Werkstoff geeignet sein.

Verwenden Sie beim Absaugen von besonders gesundheitsgefährdenden, krebserzeugenden oder trockenen Stäuben einen Spezialsauger.

Betrieb

Betriebsarten

- **Ziehen Sie vor allen Arbeiten am Elektrowerkzeug den Netzstecker aus der Steckdose.**

Schnitttiefe einstellen (siehe Bild D)

- **Passen Sie die Schnitttiefe an die Dicke des Werkstücks an.** Es sollte weniger als eine volle Zahnhöhe unter dem Werkstück sichtbar sein.

Lösen Sie den Spannhebel **28**. Für eine kleinere Schnitttiefe ziehen Sie die Säge von der Grundplatte **14** weg, für eine größere Schnitttiefe drücken Sie die Säge zur Grundplatte **14** hin. Stellen Sie das gewünschte Maß an der Schnitttiefenskala ein. Ziehen Sie den Spannhebel **28** wieder fest.

Die Spannkraft des Spannhebels **28** kann nachgestellt werden. Schrauben Sie dazu den Spannhebel **28** ab und schrauben Sie ihn um mindestens 30° gegen den Uhrzeigersinn versetzt wieder fest.

Gehringwinkel einstellen

Legen Sie das Elektrowerkzeug am besten auf die Stirnseite der Schutzhaube **1**.

Lösen Sie die Flügelschrauben **8** und **16**. Schwenken Sie die Säge seitlich. Stellen Sie das gewünschte Maß an der Skala **6** ein. Schrauben Sie die Flügelschrauben **8** und **16** wieder fest.

Hinweis: Bei Gehringsschnitten ist die Schnitttiefe kleiner als der angezeigte Wert auf der Schnitttiefenskala **29**.

Schnittmarkierungen

Die Schnittmarkierung 0° (**9**) zeigt die Position des Sägeblattes bei rechtwinkligem Schnitt. Die Schnittmarkierung 45° (**10**) zeigt die Position des Sägeblattes bei 45°-Schnitt - bei Nutzung ohne Führungsschiene.

12 | Deutsch

Inbetriebnahme

- ▶ **Beachten Sie die Netzspannung! Die Spannung der Stromquelle muss mit den Angaben auf dem Typenschild des Elektrowerkzeuges übereinstimmen. Mit 230 V gekennzeichnete Elektrowerkzeuge können auch an 220 V betrieben werden.**

Ein-/Ausschalten

Zur **Inbetriebnahme** des Elektrowerkzeuges betätigen Sie **zuerst** die Einschaltsperrle **2** und drücken **anschließend** den Ein-/Ausschalter **3** und halten ihn gedrückt.

Um das Elektrowerkzeug **auszuschalten**, lassen Sie den Ein-/Ausschalter **3** los.

Hinweis: Aus Sicherheitsgründen kann der Ein-/Ausschalter **3** nicht arretiert werden, sondern muss während des Betriebes ständig gedrückt bleiben.

Anlaufstrombegrenzung

Die elektronische Anlaufstrombegrenzung begrenzt die Leistung beim Einschalten des Elektrowerkzeuges und ermöglicht den Betrieb an einer 16-A-Sicherung.

Arbeitshinweise

Schützen Sie Sägeblätter vor Stoß und Schlag.

Führen Sie das Elektrowerkzeug gleichmäßig und mit leichtem Schub in Schnittrichtung. Zu starker Vorschub verringert die Lebensdauer der Einsatzwerkzeuge erheblich und kann dem Elektrowerkzeug schaden.

Die Sägeleistung und die Schnittqualität hängen wesentlich vom Zustand und der Zahnform des Sägeblattes ab. Verwenden Sie deshalb nur scharfe und für den zu bearbeitenden Werkstoff geeignete Sägeblätter.

Sägen von Holz

Die richtige Wahl des Sägeblattes richtet sich nach Holzart, Holzqualität und ob Längs- oder Querschnitte gefordert sind. Bei Längsschnitten von Fichte entstehen lange, spiralförmige Späne.

Buchen- und Eichenstäube sind besonders gesundheitsgefährdend, arbeiten Sie deshalb nur mit Staubabsaugung.

Sägen von Nichteisenmetall

Hinweis: Verwenden Sie nur ein für Nichteisenmetall geeignetes, scharfes Sägeblatt. Dies gewährleistet einen sauberen Schnitt und verhindert das Klemmen des Sägeblattes.

Führen Sie das Elektrowerkzeug eingeschaltet gegen das Werkstück und sägen Sie es vorsichtig an. Arbeiten Sie anschließend mit wenig Vorschub und ohne Unterbrechung weiter.

Beginnen Sie den Schnitt bei Profilen immer an der schmalen Seite, bei U-Profilen nie an der offenen Seite. Stützen Sie lange Profile ab, um das Klemmen des Sägeblattes und einen Rückschlag des Elektrowerkzeuges zu vermeiden.

Sägen mit Parallelanschlag (siehe Bild E)

Der Parallelanschlag **11** ermöglicht exakte Schnitte entlang einer Werkstückkante, beziehungsweise das Schneiden maßgleicher Streifen.

Lösen Sie die Flügelschraube **7** und schieben Sie die Skala des Parallelanschlags **11** durch die Führung in der Grundplatte **14**. Stellen Sie die gewünschte Schnittbreite als Skalenswert an der entsprechenden Schnittmarkierung **9** bzw. **10** ein, siehe Abschnitt „Schnittmarkierungen“. Drehen Sie die Flügelschraube **7** wieder fest.

Sägen mit Hilfsanschlag (siehe Bild F)

Zur Bearbeitung großer Werkstücke oder zum Schneiden gerader Kanten können Sie ein Brett oder eine Leiste als Hilfsanschlag am Werkstück befestigen und die Kreissäge mit der Grundplatte am Hilfsanschlag entlangführen.

Sägen mit Führungsschiene (GKS 85 G) (siehe Bilder G–H)

Mit der Hilfe der Führungsschiene **31** können Sie geradlinige Schnitte durchführen.

Die Gummilippe an der Führungsschiene dient als Spanneißschutz, der beim Sägen von Holzwerkstoffen ein Ausreißen der Oberfläche verhindert. Das Sägeblatt muss dazu mit den Zähnen direkt an der Gummilippe anliegen.

Die Gummilippe muss vor dem allerersten Schnitt mit der Führungsschiene **31** auf die verwendete Kreissäge angepasst werden. Legen Sie hierzu die Führungsschiene **31** mit der gesamten Länge auf ein Werkstück. Stellen Sie eine Schnitttiefe von ca. 9 mm und einen rechtwinkligen Gehrungswinkel ein. Schalten Sie die Kreissäge ein und führen Sie diese gleichmäßig und mit leichtem Schub in Schnittrichtung.

Mit dem Verbindungsstück **32** können zwei Führungsschienen zusammengesetzt werden. Das Spannen erfolgt mittels der vier im Verbindungsstück befindlichen Schrauben.

Wartung und Service**Wartung und Reinigung**

- ▶ **Ziehen Sie vor allen Arbeiten am Elektrowerkzeug den Netzstecker aus der Steckdose.**

- ▶ **Halten Sie das Elektrowerkzeug und die Lüftungsschlitze sauber, um gut und sicher zu arbeiten.**

Die Pendelschutzhaube muss sich immer frei bewegen und selbsttätig schließen können. Halten Sie deshalb den Bereich um die Pendelschutzhaube stets sauber. Entfernen Sie Staub und Späne durch Ausblasen mit Druckluft oder mit einem Pinsel.

Nicht beschichtete Sägeblätter können durch eine dünne Schicht säurefreies Öl vor Korrosionsansatz geschützt werden. Entfernen Sie vor dem Sägen das Öl wieder, weil Holz sonst fleckig wird.

Harz- oder Leimreste auf dem Sägeblatt beeinträchtigen die Schnittqualität. Reinigen Sie deshalb Sägeblätter gleich nach dem Gebrauch.

Sollte das Elektrowerkzeug trotz sorgfältiger Herstellungs- und Prüfverfahren einmal ausfallen, ist die Reparatur von einer autorisierten Kundendienststelle für Bosch-Elektrowerkzeuge ausführen zu lassen.

Geben Sie bei allen Rückfragen und Ersatzteilbestellungen bitte unbedingt die 10-stellige Sachnummer laut Typenschild des Elektrowerkzeuges an.

Kundendienst und Kundenberatung

Der Kundendienst beantwortet Ihre Fragen zu Reparatur und Wartung Ihres Produkts sowie zu Ersatzteilen. Explosionszeichnungen und Informationen zu Ersatzteilen finden Sie auch unter:

www.bosch-pt.com

Das Bosch-Kundenberater-Team hilft Ihnen gerne bei Fragen zu Kauf, Anwendung und Einstellung von Produkten und Zubehör.

www.powertool-portal.de, das Internetportal für Handwerker und Heimwerker.

www.ewbc.de, der Informations-Pool für Handwerk und Ausbildung.

Deutschland

Robert Bosch GmbH
Servicezentrum Elektrowerkzeuge
Zur Luhne 2
37589 Kalefeld – Willershäusen
Tel. Kundendienst: +49 (1805) 70 74 10*
Fax: +49 (1805) 70 74 11*
(*Festnetzpreis 14 ct/min, höchstens 42 ct/min aus Mobilfunknetzen)
E-Mail: Servicezentrum.Elektrowerkzeuge@de.bosch.com
Tel. Kundenberatung: +49 (1803) 33 57 99
(Festnetzpreis 9 ct/min, höchstens 42 ct/min aus Mobilfunknetzen)
Fax: +49 (711) 7 58 19 30
E-Mail: kundenberatung.ew@de.bosch.com

Österreich

Tel.: +43 (01) 7 97 22 20 10
Fax: +43 (01) 7 97 22 20 11
E-Mail: service.elektrowerkzeuge@at.bosch.com

Schweiz

Tel.: +41 (044) 8 47 15 11
Fax: +41 (044) 8 47 15 51

Luxemburg

Tel.: +32 (070) 22 55 65
Fax: +32 (070) 22 55 75
E-Mail: outillage.gereedschap@be.bosch.com

Entsorgung

Elektrowerkzeuge, Zubehör und Verpackungen sollen einer umweltgerechten Wiederverwertung zugeführt werden.

Werfen Sie Elektrowerkzeuge nicht in den Hausmüll!

Nur für EU-Länder:



Gemäß der Europäischen Richtlinie 2002/96/EG über Elektro- und Elektronik-Altgeräte und ihrer Umsetzung in nationales Recht müssen nicht mehr gebrauchsfähige Elektrowerkzeuge getrennt gesammelt und einer umweltgerechten Wiederverwertung zugeführt werden.

Änderungen vorbehalten.

English

Safety Notes

General Power Tool Safety Warnings

⚠ WARNING Read all safety warnings and all instructions. Failure to follow the warnings and instructions may result in electric shock, fire and/or serious injury.

Save all warnings and instructions for future reference.

The term "power tool" in the warnings refers to your mains-operated (corded) power tool or battery-operated (cordless) power tool.

Work area safety

- ▶ **Keep work area clean and well lit.** Cluttered or dark areas invite accidents.
- ▶ **Do not operate power tools in explosive atmospheres, such as in the presence of flammable liquids, gases or dust.** Power tools create sparks which may ignite the dust or fumes.
- ▶ **Keep children and bystanders away while operating a power tool.** Distractions can cause you to lose control.

Electrical safety

- ▶ **Power tool plugs must match the outlet. Never modify the plug in any way. Do not use any adapter plugs with earthed (grounded) power tools.** Unmodified plugs and matching outlets will reduce risk of electric shock.
- ▶ **Avoid body contact with earthed or grounded surfaces, such as pipes, radiators, ranges and refrigerators.** There is an increased risk of electric shock if your body is earthed or grounded.
- ▶ **Do not expose power tools to rain or wet conditions.** Water entering a power tool will increase the risk of electric shock.
- ▶ **Do not abuse the cord. Never use the cord for carrying, pulling or unplugging the power tool. Keep cord away from heat, oil, sharp edges and moving parts.** Damaged or entangled cords increase the risk of electric shock.
- ▶ **When operating a power tool outdoors, use an extension cord suitable for outdoor use.** Use of a cord suitable for outdoor use reduces the risk of electric shock.
- ▶ **If operating a power tool in a damp location is unavoidable, use a residual current device (RCD) protected supply.** Use of an RCD reduces the risk of electric shock.

Personal safety

- ▶ **Stay alert, watch what you are doing and use common sense when operating a power tool. Do not use a power tool while you are tired or under the influence of drugs, alcohol or medication.** A moment of inattention while operating power tools may result in serious personal injury.
- ▶ **Use personal protective equipment. Always wear eye protection.** Protective equipment such as dust mask, non-skid safety shoes, hard hat, or hearing protection

14 | English

used for appropriate conditions will reduce personal injuries.

- ▶ **Prevent unintentional starting. Ensure the switch is in the off-position before connecting to power source and/or battery pack, picking up or carrying the tool.** Carrying power tools with your finger on the switch or engaging power tools that have the switch on invites accidents.
- ▶ **Remove any adjusting key or wrench before turning the power tool on.** A wrench or a key left attached to a rotating part of the power tool may result in personal injury.
- ▶ **Do not overreach. Keep proper footing and balance at all times.** This enables better control of the power tool in unexpected situations.
- ▶ **Dress properly. Do not wear loose clothing or jewellery. Keep your hair, clothing and gloves away from moving parts.** Loose clothes, jewellery or long hair can be caught in moving parts.
- ▶ **If devices are provided for the connection of dust extraction and collection facilities, ensure these are connected and properly used.** Use of dust collection can reduce dust-related hazards.

Power tool use and care

- ▶ **Do not force the power tool. Use the correct power tool for your application.** The correct power tool will do the job better and safer at the rate for which it was designed.
- ▶ **Do not use the power tool if the switch does not turn it on and off.** Any power tool that cannot be controlled with the switch is dangerous and must be repaired.
- ▶ **Disconnect the plug from the power source and/or the battery pack from the power tool before making any adjustments, changing accessories, or storing power tools.** Such preventive safety measures reduce the risk of starting the power tool accidentally.
- ▶ **Store idle power tools out of the reach of children and do not allow persons unfamiliar with the power tool or these instructions to operate the power tool.** Power tools are dangerous in the hands of untrained users.
- ▶ **Maintain power tools. Check for misalignment or binding of moving parts, breakage of parts and any other condition that may affect the power tool's operation. If damaged, have the power tool repaired before use.** Many accidents are caused by poorly maintained power tools.
- ▶ **Keep cutting tools sharp and clean.** Properly maintained cutting tools with sharp cutting edges are less likely to bind and are easier to control.
- ▶ **Use the power tool, accessories and tool bits etc. in accordance with these instructions, taking into account the working conditions and the work to be performed.** Use of the power tool for operations different from those intended could result in a hazardous situation.

Service

- ▶ **Have your power tool serviced by a qualified repair person using only identical replacement parts.** This will ensure that the safety of the power tool is maintained.

Safety Warnings for Circular Saws

Cutting procedures

- ▶ **DANGER: Keep hands away from cutting area and the blade. Keep your second hand on auxiliary handle, or motor housing.** If both hands are holding the saw, they cannot be cut by the blade.
- ▶ **Do not reach underneath the workpiece.** The guard cannot protect you from the blade below the workpiece.
- ▶ **Adjust the cutting depth to the thickness of the workpiece.** Less than a full tooth of the blade teeth should be visible below the workpiece.
- ▶ **Never hold piece being cut in your hands or across your leg. Secure the workpiece to a stable platform.** It is important to support the work properly to minimize body exposure, blade binding, or loss of control.
- ▶ **Hold the power tool by the insulated gripping surfaces only, when performing an operation where the cutting tool may contact hidden wiring or its own cord.** Contact with a "live" wire will also make exposed metal parts of the power tool "live" and could give the operator an electric shock.
- ▶ **When ripping always use a rip fence or straight edge guide.** This improves the accuracy of cut and reduces the chance of blade binding.
- ▶ **Always use blades with correct size and shape (diamond versus round) of arbour holes.** Blades that do not match the mounting hardware of the saw will run eccentrically, causing loss of control.
- ▶ **Never use damaged or incorrect blade washers or bolt.** The blade washers and bolt were specially designed for your saw, for optimum performance and safety of operation.
- ▶ **Kickback causes and related warnings**
 - Kickback is a sudden reaction to a pinched, bound or misaligned saw blade, causing an uncontrolled saw to lift up and out of the workpiece toward the operator;
 - When the blade is pinched or bound tightly by the kerf closing down, the blade stalls and the motor reaction drives the unit rapidly back toward the operator;
 - If the blade becomes twisted or misaligned in the cut, the teeth at the back edge of the blade can dig into the top surface of the wood causing the blade to climb out of the kerf and jump back toward the operator.
- ▶ **Kickback is the result of saw misuse and/or incorrect operating procedures or conditions and can be avoided by taking proper precautions as given below.**
- ▶ **Maintain a firm grip with both hands on the saw and position your arms to resist kickback forces. Position your body to either side of the blade, but not in line with the blade.** Kickback could cause the saw to jump backwards, but kickback forces can be controlled by the operator, if proper precautions are taken.
- ▶ **When blade is binding, or when interrupting a cut for any reason, release the trigger and hold the saw motionless in the material until the blade comes to a complete stop. Never attempt to remove the saw from the work or pull the saw backward while the blade is in mo-**

tion or kickback may occur. Investigate and take corrective actions to eliminate the cause of blade binding.

- ▶ **When restarting a saw in the workpiece, centre the saw blade in the kerf and check that saw teeth are not engaged into the material.** If saw blade is binding, it may walk up or kickback from the workpiece as the saw is re-started.
- ▶ **Support large panels to minimise the risk of blade pinching and kickback.** Large panels tend to sag under their own weight. Supports must be placed under the panel on both sides, near the line of cut and near the edge of the panel.
- ▶ **Do not use dull or damaged blades.** Unsharpened or improperly set blades produce narrow kerf causing excessive friction, blade binding and kickback.
- ▶ **Blade depth and bevel adjusting locking levers must be tight and secure before making cut.** If blade adjustment shifts while cutting, it may cause binding and kickback.
- ▶ **Use extra caution when sawing into existing walls or other blind areas.** The protruding blade may cut objects that can cause kickback.

Lower guard function

- ▶ **Check lower guard for proper closing before each use. Do not operate the saw if lower guard does not move freely and close instantly. Never clamp or tie the lower guard into the open position.** If saw is accidentally dropped, lower guard may be bent. Raise the lower guard with the retracting handle and make sure it moves freely and does not touch the blade or any other part, in all angles and depths of cut.
- ▶ **Check the operation of the lower guard spring. If the guard and the spring are not operating properly, they must be serviced before use.** Lower guard may operate sluggishly due to damaged parts, gummy deposits, or a build-up of debris.
- ▶ **Lower guard may be retracted manually only for special cuts such as "plunge cuts" and "compound cuts". Raise lower guard by retracting handle and as soon as blade enters the material, the lower guard must be released.** For all other sawing, the lower guard should operate automatically.
- ▶ **Always observe that the lower guard is covering the blade before placing saw down on bench or floor.** An unprotected, coasting blade will cause the saw to walk backwards, cutting whatever is in its path. Be aware of the time it takes for the blade to stop after switch is released.

Riving knife function (GKS 85 G)

- ▶ **Use the appropriate saw blade for the riving knife.** For the riving knife to function, the body of the blade must be thinner than the riving knife and the cutting width of the blade must be wider than the thickness of the riving knife.
- ▶ **Adjust the riving knife as described in this instruction manual.** Incorrect spacing, positioning and alignment can make the riving knife ineffective in preventing kickback.
- ▶ **Always use the riving knife except when plunge cutting.** Riving knife must be replaced after plunge cutting.

Riving knife causes interference during plunge cutting and can create kickback.

- ▶ **For the riving knife to work, it must be engaged in the workpiece.** The riving knife is ineffective in preventing kickback during short cuts.
- ▶ **Do not operate the saw if riving knife is bent.** Even a light interference can slow the closing rate of a guard.

Additional safety warnings

- ▶ **Do not reach into the saw dust ejector with your hands.** They could be injured by rotating parts.
- ▶ **Do not work overhead with the saw.** In this manner you do not have sufficient control over the power tool.
- ▶ **Use suitable detectors to determine if utility lines are hidden in the work area or call the local utility company for assistance.** Contact with electric lines can lead to fire and electric shock. Damaging a gas line can lead to explosion. Penetrating a water line causes property damage or may cause an electric shock.
- ▶ **Do not operate the power tool stationary.** It is not designed for operation with a saw table.
- ▶ **Do not use high speed steel (HSS) saw blades.** Such saw blades can easily break.
- ▶ **Do not saw ferrous metals.** Red hot chips can ignite the dust extraction.
- ▶ **When working with the machine, always hold it firmly with both hands and provide for a secure stance.** The power tool is guided more secure with both hands.
- ▶ **Secure the workpiece.** A workpiece clamped with clamping devices or in a vice is held more secure than by hand.
- ▶ **Always wait until the machine has come to a complete stop before placing it down.** The tool insert can jam and lead to loss of control over the power tool.

Products sold in GB only: Your product is fitted with a BS 1363/A approved electric plug with internal fuse (ASTA approved to BS 1362).

If the plug is not suitable for your socket outlets, it should be cut off and an appropriate plug fitted in its place by an authorised customer service agent. The replacement plug should have the same fuse rating as the original plug. The severed plug must be disposed of to avoid a possible shock hazard and should never be inserted into a mains socket elsewhere.

Products sold in AUS and NZ only: Use a residual current device (RCD) with a rated residual current of 30 mA or less.

Product Description and Specifications



Read all safety warnings and all instructions. Failure to follow the warnings and instructions may result in electric shock, fire and/or serious injury.

While reading the operating instructions, unfold the graphics page for the machine and leave it open.

16 | English**Intended Use**

The machine is intended for lengthways and crossways cutting of wood with straight cutting lines as well as mitre cuts in wood while resting firmly on the workpiece. With suitable saw blades, thin-walled non-ferrous metals, e. g., profiles, can also be sawed.

Working ferrous metals is not permitted.

Product Features

The numbering of the product features refers to the illustration of the machine on the graphics page.

- 1 Blade guard
- 2 Lock-off button for On/Off switch
- 3 On/Off switch
- 4 Auxiliary handle (insulated gripping surface)
- 5 Spindle lock button
- 6 Scale for mitre angle
- 7 Wing bolt for parallel guide
- 8 Wing bolt for bevel-angle preselection
- 9 Cutting mark, 0°
- 10 Cutting mark, 45°
- 11 Parallel guide*
- 12 Retracting blade guard
- 13 Riving knife (GKS 85 G)
- 14 Base plate
- 15 Lever for retracting blade guard
- 16 Wing bolt for bevel-angle preselection
- 17 Sawdust ejector
- 18 Handle (insulated gripping surface)
- 19 Allen key
- 20 Clamping bolt with washer
- 21 Clamping flange
- 22 Saw blade*
- 23 Mounting flange
- 24 Saw spindle
- 25 Screw for attachment of riving knife (GKS 85 G)
- 26 Extraction adapter*
- 27 Fastening screw for extraction adapter (GKS 85)*
- 28 Clamping lever for cutting-depth preselection
- 29 Cutting-depth scale
- 30 Set of screw clamps*
- 31 Guide rail*
- 32 Connection piece*
- 33 Vacuum hose*

*Accessories shown or described are not part of the standard delivery scope of the product. A complete overview of accessories can be found in our accessories program.

Technical Data

Circular Saw		GKS 85 Professional	GKS 85 G Professional
Article number		3 601 E7A 0..	3 601 E7A 9..
Rated power input	W	2200	2200
No-load speed	min ⁻¹	5000	5000
Rotational speed under load, max.	min ⁻¹	3500	3500
Cutting depth, max.			
– for 0° bevel angle	mm	85	85
– for 45° bevel angle	mm	65	65
Spindle lock		●	●
Constant electronic control		–	●
Reduced starting current		●	●
Base plate dimensions	mm	383 x 170	406 x 208
Saw blade diameter, max.	mm	235	235
Saw blade diameter, min.	mm	230	230
Blade thickness, max.	mm	2.2	2.2
Tooth thickness/setting, max.	mm	3.2	3.2
Tooth thickness/setting, min.	mm	2.0	2.0
Mounting bore	mm	30	30
Weight according to EPTA-Procedure 01/2003	kg	7.5	7.8
Protection class		□ / II	□ / II

The values given are valid for a nominal voltage [U] of 230 V. For different voltages and models for specific countries, these values can vary.

Please observe the article number on the type plate of your machine. The trade names of the individual machines may vary.

Declaration of Conformity

We declare under our sole responsibility that the product described under "Technical Data" is in conformity with the following standards or standardization documents: EN 60745 according to the provisions of the directives 2004/108/EC, 2006/42/EC.

Technical file (2006/42/EC) at:
Robert Bosch GmbH, PT/ESC,
D-70745 Leinfelden-Echterdingen

Dr. Egbert Schneider Senior Vice President Engineering	Dr. Eckerhard Strötgen Head of Product Certification
--	--

Dr. Egbert Schneider *Dr. Eckerhard Strötgen*

Robert Bosch GmbH, Power Tools Division
D-70745 Leinfelden-Echterdingen
24.03.2011

Noise/Vibration Information

Measured sound values determined according to EN 60745.

Typically the A-weighted noise levels of the product are:
Sound pressure level 92 dB(A); Sound power level
103 dB(A). Uncertainty K = 3 dB.

Wear hearing protection!

Vibration total values a_h (triax vector sum) and uncertainty K determined according to EN 60745:

$a_h = 3.0 \text{ m/s}^2$, $K = 1.5 \text{ m/s}^2$.

The vibration emission level given in this information sheet has been measured in accordance with a standardised test given in EN 60745 and may be used to compare one tool with another. It may be used for a preliminary assessment of exposure.

The declared vibration emission level represents the main applications of the tool. However if the tool is used for different applications, with different accessories or poorly maintained, the vibration emission may differ. This may significantly increase the exposure level over the total working period.

An estimation of the level of exposure to vibration should also take into account the times when the tool is switched off or when it is running but not actually doing the job. This may significantly reduce the exposure level over the total working period.

Identify additional safety measures to protect the operator from the effects of vibration such as: maintain the tool and the accessories, keep the hands warm, organisation of work patterns.

Assembly

Mounting/Replacing the Saw Blade

- ▶ **Before any work on the machine itself, pull the mains plug.**
- ▶ **When mounting the saw blade, wear protective gloves.**
Danger of injury when touching the saw blade.

- ▶ **Only use saw blades that correspond with the characteristic data given in the operating instructions.**
- ▶ **Do not under any circumstances use grinding discs as the cutting tool.**

Selecting a Saw Blade

An overview of recommended saw blades can be found at the end of this manual.

Removal of the Saw Blade (see figure A)

For changing the cutting tool, it is best to place the machine on the face side of the motor housing.

- Press the spindle lock button **5** and keep it pressed.
- ▶ **The spindle lock button 5 may be actuated only when the saw spindle is at a standstill.** Otherwise, the power tool can be damaged.
- With the Allen key **19**, unscrew the clamping bolt **20** turning in rotation direction **1**.
- Tilt back the retracting blade guard **12** and hold firmly.
- Remove the clamping flange **21** and the saw blade **22** from the saw spindle **24**.

Mounting the Saw Blade (see figure A)

For changing the cutting tool, it is best to place the machine on the face side of the motor housing.

- Clean the saw blade **22** and all clamping parts to be assembled.
- Tilt back the retracting blade guard **12** and hold firmly.
- Place the saw blade **22** on to the mounting flange **23**. The cutting direction of the teeth (direction or arrow on saw blade) and the direction-of-rotation arrow on the blade guard **1** must correspond.
- Mount the clamping flange **21** and screw in the clamping bolt **20** turning in rotation direction **2**. Observe correct mounting position of mounting flange **23** and clamping flange **21**.
- Press the spindle lock button **5** and keep it pressed.
- With the Allen key **19**, tighten the clamping bolt **20** turning in rotation direction **2**. The tightening torque is between 10 – 12 Nm, which corresponds to hand tight plus ¼ turn.

Adjusting the Riving Knife (GKS 85 G) (see figure B)

- ▶ **Before any work on the machine itself, pull the mains plug.**
- ▶ **Always work with the riving knife, except when carrying out plunge cuts.** The riving knife prevents jamming of the saw blade while sawing.

Adjustment is carried out at minimal cutting depth, see "Adjusting the Cutting Depth", page 18.

It is best to place the machine on the face side of the blade guard **1**.

Loosen the clamping lever **28**, pull the saw away from the base plate **14** and then tighten the clamping lever **28** again.

Loosen screw **25**, adjust the riving knife **13** to the measure shown in the figure and tighten screw **25** with a tightening torque between 8 – 9 Nm.

18 | English

Disassembly/Assembly of the Riving Knife

For disassembly of the riving knife **13**, loosen screw **25** and remove the riving knife **13**.

For assembly, insert the riving knife **13** and tighten it with the screw **25**. Afterwards, check the adjustment of the riving knife as described previously.

Dust/Chip Extraction

- ▶ **Before any work on the machine itself, pull the mains plug.**
 - ▶ Dusts from materials such as lead-containing coatings, some wood types, minerals and metal can be harmful to one's health. Touching or breathing-in the dusts can cause allergic reactions and/or lead to respiratory infections of the user or bystanders. Certain dusts, such as oak or beech dust, are considered as carcinogenic, especially in connection with wood-treatment additives (chromate, wood preservative). Materials containing asbestos may only be worked by specialists.
 - As far as possible, use a dust extraction system suitable for the material.
 - Provide for good ventilation of the working place.
 - It is recommended to wear a P2 filter-class respirator.
- Observe the relevant regulations in your country for the materials to be worked.

- ▶ **Prevent dust accumulation at the workplace.** Dusts can easily ignite.

Mounting the Extraction Adapter (see figure C)**GKS 85:**

Attach the extraction adapter **26** onto the sawdust ejector **17** until it latches. Secure the extraction adapter **26** additionally with the screw **27**.

A vacuum hose with a diameter of 35 mm can be connected to the extraction adapter **26**.

GKS 85 G:

Attach the extraction adapter **26** onto the sawdust ejector **17** until it latches. A vacuum hose with a diameter of 35 mm can be connected to the extraction adapter **26**.

- ▶ **The extraction adapter may not be mounted when no external dust extraction is connected.** Otherwise the extraction channel can become clogged.
- ▶ **Do not connect a dust bag to the extraction adapter.** Otherwise the extraction system can become clogged.

To ensure optimum extraction, the extraction adapter **26** must be cleaned regularly.

External Dust Extraction

Connect the vacuum hose **33** to a vacuum cleaner (accessory). An overview for connecting to various vacuum cleaners can be found at the end of this manual.

The machine can be plugged directly into the receptacle of a Bosch all-purpose vacuum cleaner with remote starting control. The vacuum cleaner starts automatically when the machine is switched on.

The vacuum cleaner must be suitable for the material being worked.

When vacuuming dry dust that is especially detrimental to health or carcinogenic, use a special vacuum cleaner.

Operation**Operating Modes**

- ▶ **Before any work on the machine itself, pull the mains plug.**

Adjusting the Cutting Depth (see figure D)

- ▶ **Adjust the cutting depth to the thickness of the workpiece.** Less than a full tooth of the blade teeth should be visible below the workpiece.

Loosen the clamping lever **28**. For a smaller cutting depth, pull the saw away from the base plate **14**; for a larger cutting depth, push the saw toward the base plate **14**. Adjust the desired cutting depth at the cutting-depth scale. Tighten the clamping lever **28** again.

The tightening tension of the clamping lever **28** can be readjusted. For this, unscrew the clamping lever **28**, and screw it back again turned offset by at least 30° in anticlockwise direction.

Adjusting the Cutting Angle

It is best to place the machine on the face side of the blade guard **1**.

Loosen the wing bolts **8** and **16**. Tilt the saw sideways. Adjust the desired measure on the scale **6**. Tighten the wing bolts **8** and **16** again.

Note: For bevel cuts, the cutting depth is smaller than the setting indicated on the cutting-depth scale **29**.

Cutting Marks

The 0° cutting mark (**9**) indicates the position of the saw blade for straight cuts. The 45° cutting mark (**10**) indicates the position of the saw blade for 45° cuts without using the guide rail.

Starting Operation

- ▶ **Observe correct mains voltage! The voltage of the power source must agree with the voltage specified on the nameplate of the machine. Power tools marked with 230 V can also be operated with 220 V.**

Switching On and Off

To **start** the machine, **first** push the lock-off button for the On/Off switch **2** and **then** press the On/Off switch **3** and keep it pressed.

To switch off the machine, **release** the On/Off switch **3**.

Note: For safety reasons, the On/Off switch **3** cannot be locked; it must remain pressed during the entire operation.

Reduced starting current

The electronic reduced starting current limits the power consumption when switching the tool on and enables operation from a 13 ampere fuse.

Working Advice

Protect saw blades against impact and shock.

Guide the machine evenly and with light feed in the cutting direction. Excessive feed significantly reduces the service life of the saw blade and can cause damage to the power tool.

Sawing performance and cutting quality depend essentially on the condition and the tooth form of the saw blade. Therefore, use only sharp saw blades that are suited for the material to be worked.

Sawing Wood

The correct selection of the saw blade depends on the type and quality of the wood and whether lengthway or crossway cuts are required.

When cutting spruce lengthways, long spiral chips are formed.

Beech and oak dusts are especially detrimental to health. Therefore, work only with dust extraction.

Sawing Non-ferrous Metals

Note: Use only a sharp saw blade that is suitable for non-ferrous metals. This ensures a clean cut and prevents blade binding.

Guide the switched on power tool against the workpiece and carefully start the cut. Continue the cut with low feed and without interruption.

When sawing profiles, always begin the cut from the narrow side; when sawing U-profiles, never start the cut from the open side. Support long profiles in order to avoid blade binding and kickback of the power tool.

Sawing with Parallel Guide (see figure E)

The parallel guide **11** enables exact cuts along a workpiece edge and cutting strips of the same dimension.

Loosen wing bolt **7** and slide the scale of the parallel guide **11** through the guide in the base plate **14**. Adjust the desired cutting width as the scale setting at the respective cutting mark **9** or **10**; see Section "Cutting Marks". Tighten wing bolt **7** again.

Sawing with Auxiliary Guide (see figure F)

For sawing large workpieces or straight edges, a board or strip can be clamped to the workpiece as an auxiliary guide; the base plate of the circular saw can be guided alongside the auxiliary guide.

Sawing with Guide Rail (GKS 85 G) (see figures G – H)

The guide rail **31** is used to carry out straight cuts.

The rubber lip on the guide rail acts as a splinter guard; it prevents fraying of the surface while sawing wooden materials. For this, the teeth of the saw blade must face directly against the rubber lip.

Prior to the very first cut, the rubber lip must be adapted with the guide rail **31** to the circular saw being used. For this, place the guide rail **31** over its complete length on a workpiece. Adjust a cutting depth of approx. 9 mm and the saw blade to a zero degree angle. Switch the circular saw on and guide it uniformly and with light feed in the cutting direction.

Two guide rails can be connected to one with use of the connection piece **32**. Clamping is carried out with the four screws located in the connection piece.

Maintenance and Service

Maintenance and Cleaning

- ▶ **Before any work on the machine itself, pull the mains plug.**
- ▶ **For safe and proper working, always keep the machine and ventilation slots clean.**

The retracting blade guard must always be able to move freely and retract automatically. Therefore, always keep the area around the retracting blade guard clean. Remove dust and chips by blowing out with compressed air or with a brush.

Saw blades that are not coated can be protected against corrosion with a thin coat of acid-free oil. Before use, the oil must be removed again, otherwise the wood will become soiled.

Resin and glue residue on the saw blade produces poor cuts. Therefore, clean the saw blade immediately after use.

If the machine should fail despite the care taken in manufacturing and testing procedures, repair should be carried out by an after-sales service centre for Bosch power tools.

In all correspondence and spare parts order, please always include the 10-digit article number given on the type plate of the machine.

After-sales Service and Customer Assistance

Our after-sales service responds to your questions concerning maintenance and repair of your product as well as spare parts. Exploded views and information on spare parts can also be found under:

www.bosch-pt.com

Our customer service representatives can answer your questions concerning possible applications and adjustment of products and accessories.

Great Britain

Robert Bosch Ltd. (B.S.C.)

P.O. Box 98

Broadwater Park

North Orbital Road

Denham

Uxbridge

UB 9 5HJ

Tel. Service: +44 (0844) 736 0109

Fax: +44 (0844) 736 0146

E-Mail: boschservicecentre@bosch.com

Ireland

Origo Ltd.

Unit 23 Magna Drive

Magna Business Park

City West

Dublin 24

Tel. Service: +353 (01) 4 66 67 00

Fax: +353 (01) 4 66 68 88

20 | Français

Australia, New Zealand and Pacific Islands

Robert Bosch Australia Pty. Ltd.
Power Tools
Locked Bag 66
Clayton South VIC 3169
Customer Contact Center
Inside Australia:
Phone: +61 (01300) 307 044
Fax: +61 (01300) 307 045
Inside New Zealand:
Phone: +64 (0800) 543 353
Fax: +64 (0800) 428 570
Outside AU and NZ:
Phone: +61 (03) 9541 5555
www.bosch.com.au

Republic of South Africa

Customer service
Hotline: +27 (011) 6 51 96 00

Gauteng – BSC Service Centre

35 Roper Street, New Centre
Johannesburg
Tel.: +27 (011) 4 93 93 75
Fax: +27 (011) 4 93 01 26
E-Mail: bsctools@icon.co.za

KZN – BSC Service Centre

Unit E, Almar Centre
143 Crompton Street
Pinetown
Tel.: +27 (031) 7 01 21 20
Fax: +27 (031) 7 01 24 46
E-Mail: bsc.dur@za.bosch.com

Western Cape – BSC Service Centre

Democracy Way, Prosperity Park
Milnerton
Tel.: +27 (021) 5 51 25 77
Fax: +27 (021) 5 51 32 23
E-Mail: bsc@zsd.co.za

Bosch Headquarters

Midrand, Gauteng
Tel.: +27 (011) 6 51 96 00
Fax: +27 (011) 6 51 98 80
E-Mail: rbsa-hq.pts@za.bosch.com

Disposal

The machine, accessories and packaging should be sorted for environmental-friendly recycling.

Do not dispose of power tools into household waste!

Only for EC countries:

According to the European Guideline 2002/96/EC for Waste Electrical and Electronic Equipment and its implementation into national right, power tools that are no longer usable must be collected separately and disposed of in an environmentally correct manner.

Subject to change without notice.

Français

Avertissements de sécurité

Avertissements de sécurité généraux pour l'outil

⚠ AVERTISSEMENT Lire tous les avertissements de sécurité et toutes les instructions. Ne pas suivre les avertissements et instructions peut donner lieu à un choc électrique, un incendie et/ou une blessure sérieuse.

Conservé tous les avertissements et toutes les instructions pour pouvoir s'y reporter ultérieurement.

Le terme « outil » dans les avertissements fait référence à votre outil électrique alimenté par le secteur (avec cordon d'alimentation) ou votre outil fonctionnant sur batterie (sans cordon d'alimentation).

Sécurité de la zone de travail

- ▶ **Conservé la zone de travail propre et bien éclairée.** Les zones en désordre ou sombres sont propices aux accidents.
- ▶ **Ne pas faire fonctionner les outils électriques en atmosphère explosive, par exemple en présence de liquides inflammables, de gaz ou de poussières.** Les outils électriques produisent des étincelles qui peuvent enflammer les poussières ou les fumées.
- ▶ **Maintenir les enfants et les personnes présentes à l'écart pendant l'utilisation de l'outil.** Les distractions peuvent vous faire perdre le contrôle de l'outil.

Sécurité électrique

- ▶ **Il faut que les fiches de l'outil électrique soient adaptées au socle. Ne jamais modifier la fiche de quelque façon que ce soit. Ne pas utiliser d'adaptateurs avec des outils à branchement de terre.** Des fiches non modifiées et des socles adaptés réduiront le risque de choc électrique.
- ▶ **Éviter tout contact du corps avec des surfaces reliées à la terre telles que les tuyaux, les radiateurs, les cuisinières et les réfrigérateurs.** Il existe un risque accru de choc électrique si votre corps est relié à la terre.
- ▶ **Ne pas exposer les outils à la pluie ou à des conditions humides.** La pénétration d'eau à l'intérieur d'un outil augmentera le risque de choc électrique.
- ▶ **Ne pas maltraiter le cordon. Ne jamais utiliser le cordon pour porter, tirer ou débrancher l'outil. Maintenir le cordon à l'écart de la chaleur, du lubrifiant, des arêtes ou des parties en mouvement.** Les cordons endommagés ou emmêlés augmentent le risque de choc électrique.
- ▶ **Lorsqu'on utilise un outil à l'extérieur, utiliser un prolongateur adapté à l'utilisation extérieure.** L'utilisation d'un cordon adapté à l'utilisation extérieure réduit le risque de choc électrique.
- ▶ **Si l'usage d'un outil dans un emplacement humide est inévitable, utiliser une alimentation protégée par un**

dispositif à courant différentiel résiduel (RCD). L'usage d'un RCD réduit le risque de choc électrique.

Sécurité des personnes

- ▶ **Rester vigilant, regarder ce que vous êtes en train de faire et faire preuve de bon sens dans l'utilisation de l'outil. Ne pas utiliser un outil lorsque vous êtes fatigué ou sous l'emprise de drogues, d'alcool ou de médicaments.** Un moment d'inattention en cours d'utilisation d'un outil peut entraîner des blessures graves des personnes.
 - ▶ **Utiliser un équipement de sécurité. Toujours porter une protection pour les yeux.** Les équipements de sécurité tels que les masques contre les poussières, les chaussures de sécurité antidérapantes, les casques ou les protections acoustiques utilisés pour les conditions appropriées réduiront les blessures des personnes.
 - ▶ **Éviter tout démarrage intempestif. S'assurer que l'interrupteur est en position arrêt avant de brancher l'outil au secteur et/ou au bloc de batteries, de le ramasser ou de le porter.** Porter les outils en ayant le doigt sur l'interrupteur ou brancher des outils dont l'interrupteur est en position marche est source d'accidents.
 - ▶ **Retirer toute clé de réglage avant de mettre l'outil en marche.** Une clé laissée fixée sur une partie tournante de l'outil peut donner lieu à des blessures de personnes.
 - ▶ **Ne pas se précipiter. Garder une position et un équilibre adaptés à tout moment.** Cela permet un meilleur contrôle de l'outil dans des situations inattendues.
 - ▶ **S'habiller de manière adaptée. Ne pas porter de vêtements amples ou de bijoux. Garder les cheveux, les vêtements et les gants à distance des parties en mouvement.** Des vêtements amples, des bijoux ou les cheveux longs peuvent être pris dans des parties en mouvement.
 - ▶ **Si des dispositifs sont fournis pour le raccordement d'équipements pour l'extraction et la récupération des poussières, s'assurer qu'ils sont connectés et correctement utilisés.** Utiliser des collecteurs de poussière peut réduire les risques dus aux poussières.
- #### Utilisation et entretien de l'outil
- ▶ **Ne pas forcer l'outil. Utiliser l'outil adapté à votre application.** L'outil adapté réalisera mieux le travail et de manière plus sûre au régime pour lequel il a été construit.
 - ▶ **Ne pas utiliser l'outil si l'interrupteur ne permet pas de passer de l'état de marche à arrêt et vice versa.** Tout outil qui ne peut pas être commandé par l'interrupteur est dangereux et il faut le faire réparer.
 - ▶ **Débrancher la fiche de la source d'alimentation en courant et/ou le bloc de batteries de l'outil avant tout réglage, changement d'accessoires ou avant de ranger l'outil.** De telles mesures de sécurité préventives réduisent le risque de démarrage accidentel de l'outil.
 - ▶ **Conserver les outils à l'arrêt hors de la portée des enfants et ne pas permettre à des personnes ne connaissant pas l'outil ou les présentes instructions de le faire fonctionner.** Les outils sont dangereux entre les mains d'utilisateurs novices.
 - ▶ **Observer la maintenance de l'outil. Vérifier qu'il n'y a pas de mauvais alignement ou de blocage des parties mobiles, des pièces cassées ou toute autre condition pouvant affecter le fonctionnement de l'outil. En cas de dommages, faire réparer l'outil avant de l'utiliser.** De nombreux accidents sont dus à des outils mal entretenus.
 - ▶ **Garder affûtés et propres les outils permettant de couper.** Des outils destinés à couper correctement entretenus avec des pièces coupantes tranchantes sont moins susceptibles de bloquer et sont plus faciles à contrôler.
 - ▶ **Utiliser l'outil, les accessoires et les lames etc., conformément à ces instructions, en tenant compte des conditions de travail et du travail à réaliser.** L'utilisation de l'outil pour des opérations différentes de celles prévues pourrait donner lieu à des situations dangereuses.
- #### Maintenance et entretien
- ▶ **Faire entretenir l'outil par un réparateur qualifié utilisant uniquement des pièces de rechange identiques.** Cela assurera que la sécurité de l'outil est maintenue.
- #### Instructions de sécurité pour scies circulaires
- ##### Procédures de coupe
- ▶ **DANGER : N'approchez pas les mains de la zone de coupe et de la lame. Gardez la deuxième main sur la poignée auxiliaire ou sur le boîtier du moteur.** Si les deux mains tiennent la scie, elles ne peuvent pas être coupées par la lame.
 - ▶ **N'exposez aucune partie de votre corps sous la pièce à travailler.** Le protecteur ne peut pas vous protéger de la lame sous la pièce à travailler.
 - ▶ **Ajustez la profondeur de coupe à l'épaisseur de la pièce à travailler.** Il convient que moins de la totalité d'une dent parmi toutes les dents de la lame soit visible sous la pièce à travailler.
 - ▶ **Ne tenez jamais la pièce à débiter dans vos mains ou sur vos jambes. Assurez-vous que la pièce à travailler se trouve sur une plate-forme stable.** Il est important que la pièce à travailler soit soutenue convenablement, afin de minimiser l'exposition du corps, le grippage de la lame, ou la perte de contrôle.
 - ▶ **Tenir l'outil uniquement par les surfaces de préhension isolantes, pendant les opérations au cours desquelles l'accessoire coupant peut être en contact avec des conducteurs cachés ou avec son propre câble.** Le contact de l'accessoire coupant avec un fil « sous tension » peut également mettre « sous tension » les parties métalliques exposées de l'outil électrique et provoquer un choc électrique sur l'opérateur.
 - ▶ **Lors d'une coupe, utilisez toujours un guide parallèle ou un guide à bords droits.** Cela améliore la précision de la coupe et réduit les risques de grippage de la lame.
 - ▶ **Utilisez toujours des lames dont la taille et la forme (diamètre et rond) des alésages centraux sont convenables.** Les lames qui ne correspondent pas aux éléments de montage de la scie ne fonctionneront pas bien, provoquant une perte de contrôle.

22 | Français

- ▶ **N'utilisez jamais de rondelles ou de boulons de lames endommagés ou inadaptés.** Les rondelles et les boulons de lames ont été spécialement conçus pour votre scie, afin de garantir une performance optimale et une sécurité de fonctionnement.
 - ▶ **Causes du recul et mises en garde correspondantes**
 - le recul est une réaction soudaine observée sur une lame de scie pincée, bloquée ou mal alignée, faisant sortir la scie de la pièce à travailler de manière incontrôlée dans la direction de l'opérateur ;
 - lorsque la lame est pincée ou bloquée fermement par le fond du trait de scie, la lame se bloque et le moteur fait retourner brutalement le bloc à l'opérateur ;
 - si la lame se tord ou est mal alignée lors de la coupe, les dents sur le bord arrière de la lame peuvent creuser la face supérieure du bois, ce qui fait que la lame sort du trait de scie et est projetée sur l'opérateur.

Le recul est le résultat d'un mauvais usage de la scie et/ou de procédures ou de conditions de fonctionnement incorrectes et peut être évité en prenant les précautions adéquates spécifiées ci-dessous.
 - ▶ **Maintenez fermement la scie avec les deux mains et positionnez vos bras afin de résister aux forces de recul. Positionnez votre corps de chaque côté de la lame, mais pas dans l'alignement de la lame.** Le recul peut faire revenir la scie en arrière, mais les forces de recul peuvent être maîtrisées par l'opérateur, si les précautions adéquates sont prises.
 - ▶ **Lorsque la lame est grippée ou lorsqu'une coupe est interrompue pour quelque raison que ce soit, relâchez le bouton de commande et maintenez la scie immobile dans le matériau, jusqu'à ce que la lame arrête complètement de fonctionner. N'essayez jamais de retirer la scie de la pièce à travailler ou de tirer la scie en arrière pendant que la lame est en mouvement ou que le recul peut se produire.** Recherchez et prenez des mesures correctives afin d'empêcher que la lame ne se grippe.
 - ▶ **Lorsque vous remettez en marche une scie dans la pièce à travailler, centrez la lame de scie dans le trait de scie et vérifiez que les dents de la scie ne soient pas rentrées dans le matériau.** Si la lame de scie est grippée, elle peut venir chevaucher la pièce à travailler ou en sortir lorsque la scie est remise en fonctionnement.
 - ▶ **Placez des panneaux de grande taille sur un support afin de minimiser les risques de pincement de la lame et de recul.** Les grands panneaux ont tendance à fléchir sous leur propre poids. Les supports doivent être placés sous le panneau des deux côtés, près de la ligne de coupe et près du bord du panneau.
 - ▶ **N'utilisez pas de lames émoussées ou endommagées.** Des lames non aiguisées ou mal fixées entraînent un trait de scie rétréci, provoquant trop de frottements, un grippage de la lame et un recul.
 - ▶ **La profondeur de la lame et les leviers de verrouillage et de réglage du biseau doivent être solides et stables avant de réaliser la coupe.** Si l'ajustement de la lame dérive pendant la coupe, cela peut provoquer un grippage et un recul.
 - ▶ **Soyez d'autant plus prudent lorsque vous découpez des parois existantes ou d'autres zones sans visibilité.** La lame saillante peut couper des objets qui peuvent entraîner un recul.
- Fonctionnement du protecteur inférieur**
- ▶ **Vérifiez que le protecteur inférieur soit bien fermé avant chaque utilisation. Ne mettez pas la scie en marche si le protecteur inférieur ne se déplace pas librement et ne se ferme pas instantanément. Ne serrez jamais ou n'attachez jamais le protecteur inférieur en position ouverte.** Si la scie tombe accidentellement, le protecteur inférieur peut se tordre. Soulevez le protecteur inférieur avec la poignée rétractive et assurez-vous qu'il bouge librement et n'est pas en contact avec la lame ou toute autre partie, à tous les angles et profondeurs de coupe.
 - ▶ **Vérifiez le fonctionnement du ressort du protecteur inférieur. Si le protecteur et le ressort ne fonctionnent pas correctement, ils doivent être révisés avant utilisation.** Le protecteur inférieur peut fonctionner lentement en raison d'éléments endommagés, de dépôts collants ou de l'accumulation de débris.
 - ▶ **Le protecteur inférieur peut revenir se loger manuellement uniquement pour les coupes particulières telles que les « coupes plongeantes » et les « coupes complexes ». Soulevez le protecteur inférieur par la poignée rétractive et dès que la lame entre dans le matériau, le protecteur inférieur doit être relâché.** Pour toutes les autres découpes, il convient que le protecteur inférieur fonctionne automatiquement.
 - ▶ **Vérifiez toujours que le protecteur inférieur recouvre la lame avant de poser la scie sur un établi ou sur le sol.** Une lame non protégée et continuant à fonctionner par inertie entraînera la scie en arrière, et coupera alors tout ce qui se trouve sur sa trajectoire. Soyez conscient du temps nécessaire à la lame pour s'arrêter après que l'interrupteur est relâché.
- Fonctionnement du couteau diviseur (GKS 85 G)**
- ▶ **Utilisez la lame de scie appropriée au couteau diviseur.** Pour que le couteau diviseur fonctionne, le corps de la lame doit être plus fin que le couteau diviseur et la largeur de coupe de la lame doit être plus épaisse que le couteau diviseur.
 - ▶ **Ajustez le couteau diviseur en suivant les informations décrites dans ce manuel d'instructions.** Un espacement, un positionnement et un alignement incorrects peuvent faire en sorte que le couteau diviseur ne puisse plus empêcher le recul.
 - ▶ **Utilisez toujours le couteau diviseur sauf lors d'une coupe plongeante.** Le couteau diviseur doit être remplacé après une coupe plongeante. Le couteau diviseur provoque des interférences au cours de la coupe plongeante et peut créer un recul.
 - ▶ **Pour que le couteau diviseur puisse fonctionner, il doit être rentré dans la pièce à travailler.** Le couteau diviseur n'empêche pas le recul pendant les coupes brèves.

- ▶ **Ne faites pas fonctionner la scie si le couteau diviseur est tordu.** Même une légère interférence peut ralentir le rythme de fermeture d'un protecteur.

Avertissements supplémentaires

- ▶ **Ne pas mettre les mains dans l'éjecteur de copeaux.** Il y a risque de blessures avec les parties en rotation.
- ▶ **Ne pas travailler avec la scie au-dessus de la tête.** Dans cette position, vous n'avez pas suffisamment de contrôle sur l'appareil électroportatif.
- ▶ **Utiliser des détecteurs appropriés afin de déceler des conduites cachées ou consulter les entreprises d'approvisionnement locales.** Un contact avec des lignes électriques peut provoquer un incendie ou un choc électrique. Un endommagement d'une conduite de gaz peut provoquer une explosion. La perforation d'une conduite d'eau provoque des dégâts matériels et peut provoquer un choc électrique.
- ▶ **Ne pas utiliser l'outil électroportatif de manière stationnaire !** Il n'est pas conçu pour une utilisation avec table de sciage.
- ▶ **Ne pas utiliser de lames en acier HSS (aciers super rapides).** De telles lames se cassent facilement.
- ▶ **Ne pas scier de métaux ferreux.** Les copeaux incandescents peuvent enflammer l'aspiration des copeaux.
- ▶ **Toujours bien tenir l'outil électroportatif des deux mains et veiller à toujours garder une position de travail stable.** Avec les deux mains, l'outil électroportatif est guidé de manière plus sûre.
- ▶ **Bloquer la pièce à travailler.** Une pièce à travailler serrée par des dispositifs de serrage appropriés ou dans un étau est fixée de manière plus sûre que tenue dans les mains.
- ▶ **Avant de déposer l'outil électroportatif, attendre que celui-ci soit complètement à l'arrêt.** L'outil risque de se coincer, ce qui entraînerait une perte de contrôle de l'outil électroportatif.

Description et performances du produit



Il est impératif de lire toutes les consignes de sécurité et toutes les instructions. Le non-respect des avertissements et instructions indiqués ci-après peut conduire à une électrocution, un incendie et/ou de graves blessures.

Dépliez le volet sur lequel l'appareil est représenté de manière graphique. Laissez le volet déplié pendant la lecture de la présente notice d'utilisation.

Utilisation conforme

L'outil électroportatif, équipé d'un support stable, est conçu pour effectuer dans le bois des coupes droites longitudinales et transversales ainsi que des angles d'onglet. Avec des lames de scie correspondantes, il est également possible de scier des métaux non ferreux à paroi mince, p. ex. des profilés. Travailler des métaux ferreux n'est pas admissible.

Éléments de l'appareil

La numérotation des éléments de l'appareil se réfère à la représentation de l'outil électroportatif sur la page graphique.

- 1 Capot de protection
- 2 Déverrouillage de mise en fonctionnement de l'interrupteur Marche/Arrêt
- 3 Interrupteur Marche/Arrêt
- 4 Poignée supplémentaire (surface de préhension isolante)
- 5 Dispositif de blocage de broche
- 6 Echelle de graduation des angles de coupes biaisées
- 7 Vis papillon pour la butée parallèle
- 8 Vis papillon pour présélection de l'angle d'onglet
- 9 Marquage de la coupe 0°
- 10 Marquage de la coupe 45°
- 11 Butée parallèle*
- 12 Capot de protection à mouvement pendulaire
- 13 Couteau diviseur (GKS 85 G)
- 14 Plaque de base
- 15 Levier de présélection du capot de protection à mouvement pendulaire
- 16 Vis papillon pour présélection de l'angle d'onglet
- 17 Ejection des copeaux
- 18 Poignée (surface de préhension isolante)
- 19 Clé mâle coudée pour vis à six pans creux
- 20 Vis de serrage avec rondelle
- 21 Bride de serrage
- 22 Lame de scie circulaire*
- 23 Bride porte-outil
- 24 Broche de scie
- 25 Vis de fixation du couteau diviseur (GKS 85 G)
- 26 Adaptateur d'aspiration*
- 27 Vis de fixation adaptateur d'aspiration (GKS 85)*
- 28 Levier de serrage pour présélection de la profondeur de coupe
- 29 Graduation de la profondeur de coupe
- 30 Serre-joint (1 paire)*
- 31 Rail de guidage*
- 32 Raccord d'assemblage*
- 33 Tuyau d'aspiration*

*Les accessoires décrits ou illustrés ne sont pas tous compris dans la fourniture. Vous trouverez les accessoires complets dans notre programme d'accessoires.

24 | Français

Caractéristiques techniques

Scie circulaire		GKS 85 Professional	GKS 85 G Professional
N° d'article		3 601 E7A 0..	3 601 E7A 9..
Puissance nominale absorbée	W	2200	2200
Vitesse à vide	tr/min	5000	5000
Vitesse de rotation max. sous charge	tr/min	3500	3500
Profondeur de coupe max.			
– pour un angle d'onglet de 0°	mm	85	85
– pour un angle d'onglet de 45°	mm	65	65
Blocage de la broche		●	●
Constant-Electronic		–	●
Limitation du courant de démarrage		●	●
Dimensions de la plaque de base	mm	383 x 170	406 x 208
Diamètre max. de la lame de scie	mm	235	235
Diamètre min. de la lame de scie	mm	230	230
Épaisseur max. de la lame	mm	2,2	2,2
Épaisseur max. de lame avec dents/avec dents avoyées	mm	3,2	3,2
Épaisseur min. de lame avec dents/avec dents avoyées	mm	2,0	2,0
Perçage de positionnement	mm	30	30
Poids suivant EPTA-Procédure 01/2003	kg	7,5	7,8
Classe de protection		□ / II	□ / II
Ces indications sont valables pour une tension nominale de [U] 230 V. Ces indications peuvent varier pour des tensions plus basses ainsi que pour des versions spécifiques à certains pays.			
Respectez impérativement le numéro d'article se trouvant sur la plaque signalétique de l'outil électroportatif. Les désignations commerciales des différents outils électroportatifs peuvent varier.			

Déclaration de conformité 

Nous déclarons sous notre propre responsabilité que le produit décrit sous « Caractéristiques techniques » est en conformité avec les normes ou documents normatifs suivants :

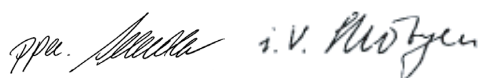
EN 60745 conformément aux termes des réglementations en vigueur 2004/108/CE, 2006/42/CE.

Dossier technique (2006/42/CE) auprès de :

Robert Bosch GmbH, PT/ESC,
D-70745 Leinfelden-Echterdingen

Dr. Egbert Schneider
Senior Vice President
Engineering

Dr. Eckerhard Strötgen
Head of Product
Certification



Robert Bosch GmbH, Power Tools Division
D-70745 Leinfelden-Echterdingen
24.03.2011

Niveau sonore et vibrations

Valeurs de mesure du niveau sonore relevées conformément à la norme EN 60745.

Les mesures réelles (A) des niveaux sonores de l'appareil sont : niveau de pression acoustique 92 dB(A) ; niveau d'intensité acoustique 103 dB(A). Incertitude K= 3 dB.

Porter une protection acoustique !

Valeurs totales des vibrations a_{h1} (somme vectorielle des trois axes directionnels) et incertitude K relevées conformément à la norme EN 60745 :

$a_{h1} = 3,0 \text{ m/s}^2$, $K = 1,5 \text{ m/s}^2$.

Le niveau d'oscillation indiqué dans ces instructions d'utilisation a été mesuré conformément à la norme EN 60745 et peut être utilisé pour une comparaison d'outils électroportatifs. Il est également approprié pour une estimation préliminaire de la charge vibratoire.

Le niveau d'oscillation correspond aux utilisations principales de l'outil électroportatif. Si l'outil électrique est cependant utilisé pour d'autres applications, avec d'autres outils de travail ou avec un entretien non approprié, le niveau d'oscillation peut être différent. Ceci peut augmenter considérablement la charge vibratoire pendant toute la durée de travail.

Pour une estimation précise de la charge vibratoire, il est recommandé de prendre aussi en considération les périodes pendant lesquelles l'appareil est éteint ou en fonctionnement, mais pas vraiment utilisé. Ceci peut réduire considérablement la charge vibratoire pendant toute la durée de travail. Déterminez des mesures de protection supplémentaires pour protéger l'utilisateur des effets de vibrations, telles que par exemple : entretien de l'outil électrique et des outils de travail, maintenir les mains chaudes, organisation judicieuse des opérations de travail.

Montage

Montage/Changement de la lame de scie circulaire

- ▶ **Avant d'effectuer des travaux sur l'outil électroportatif, retirez la fiche de la prise de courant.**
- ▶ **Portez toujours des gants de protection pour monter la lame de scie.** Lors d'un contact avec la lame de scie, il y a un risque de blessures.
- ▶ **N'utilisez que des lames de scie dont les caractéristiques techniques correspondent à ceux indiqués dans les instructions d'utilisation.**
- ▶ **N'utilisez jamais de meules comme outil de travail.**

Choix de la lame de scie

Vous trouverez un tableau des lames de scie recommandées à la fin de ces instructions d'utilisation.

Démontage de la lame de scie (voir figure A)

Pour changer l'outil, le mieux est de poser l'outil électroportatif sur la partie avant du carter moteur.

- Appuyez sur la touche de blocage de la broche **5** et maintenez-la dans cette position.
- ▶ **N'appuyez sur la touche de blocage de la broche 5 que lorsque la broche de scie est à l'arrêt.** Sinon, l'outil électroportatif pourrait être endommagé.
- À l'aide de la clé pour vis à six pans creux **19**, dévissez la vis de serrage **20** dans le sens de rotation **⌚**.
- Faites basculer le capot de protection à mouvement pendulaire **12** vers l'arrière et tenez-le dans cette position.
- Enlevez la bride de serrage **21** et la lame de scie **22** de la broche de scie **24**.

Montage de la lame de scie (voir figure A)

Pour changer l'outil, le mieux est de poser l'outil électroportatif sur la partie avant du carter moteur.

- Nettoyez la lame de scie **22** ainsi que toutes les pièces de serrage à monter.
- Faites basculer le capot de protection à mouvement pendulaire **12** vers l'arrière et tenez-le dans cette position.
- Placez la lame de scie **22** sur la bride porte-outil **23**. Le sens de coupe des dents (direction de la flèche se trouvant sur la lame de scie) et la flèche se trouvant sur le capot de protection **1** doivent coïncider.
- Posez la bride de serrage **21** et vissez la vis de serrage **20** dans le sens de rotation **⌚**. Veillez à la bonne position de montage de la bride porte-outil **23** et de la bride de serrage **21**.
- Appuyez sur la touche de blocage de la broche **5** et maintenez-la dans cette position.
- À l'aide de la clé pour vis à six pans creux **19**, vissez la vis de serrage **20** dans le sens de rotation **⌚**. Le couple de serrage doit être de 10 – 12 Nm, ce qui correspond à un serrage à la main plus ¼ tour.

Ajustez le couteau diviseur (GKS 85 G) (voir figure B)

- ▶ **Avant d'effectuer des travaux sur l'outil électroportatif, retirez la fiche de la prise de courant.**

- ▶ **Toujours utiliser le couteau diviseur sauf dans le cas spécial d'une coupe en immersion.** Le couteau diviseur évite le bourrage de la lame de scie lors du sciage.

Le réglage s'effectue lorsque la profondeur de coupe est minimale, voir « Réglage de la profondeur de coupe », page 26.

Nous recommandons de poser l'outil électroportatif sur la partie avant du capot de protection **1**.

Desserrez le levier de serrage **28**, retirez la scie de la plaque de base **14** et serrez à nouveau le levier de serrage **28**.

Desserrez la vis **25**, ajustez le couteau diviseur **13** sur la mesure indiquée dans la figure et resserrez la vis **25** avec un couple de serrage de 8 – 9 Nm.

Montage/démontage du couteau diviseur

Pour démonter le couteau diviseur **13**, dévissez la vis **25** et enlevez le couteau diviseur **13**.

Pour monter le couteau diviseur **13**, mettez-le en place et fixez-le au moyen de la vis **25**. Ensuite, contrôlez le réglage du couteau diviseur conformément à la description ci-dessus.

Aspiration de poussières/de copeaux

- ▶ **Avant d'effectuer des travaux sur l'outil électroportatif, retirez la fiche de la prise de courant.**

- ▶ Les poussières de matériaux tels que peintures contenant du plomb, certains bois, minéraux ou métaux, peuvent être nuisibles à la santé. Entrer en contact ou aspirer les poussières peut entraîner des réactions allergiques et/ou des maladies respiratoires auprès de l'utilisateur ou de personnes se trouvant à proximité.

Certaines poussières telles que les poussières de chêne ou de hêtre sont considérées comme cancérogènes, surtout en association avec des additifs pour le traitement du bois (chromate, lazure). Les matériaux contenant de l'amiante ne doivent être travaillés que par des personnes qualifiées.

- Si possible, utilisez un dispositif d'aspiration des poussières approprié au matériau.
- Veillez à bien aérer la zone de travail.
- Il est recommandé de porter un masque respiratoire avec un niveau de filtration de classe P2.

Respectez les règlements spécifiques aux matériaux à traiter en vigueur dans votre pays.

- ▶ **Évitez toute accumulation de poussières à l'emplacement de travail.** Les poussières peuvent facilement s'enflammer.

Montage de l'adaptateur d'aspiration (voir figure C)

GKS 85:

Enfoncer l'adaptateur d'aspiration **26** sur l'éjecteur de copeaux **17** jusqu'à ce qu'il s'encliquette. Bloquer l'adaptateur d'aspiration **26** en plus avec la vis **27**.

À l'adaptateur d'aspiration **26**, il est possible de brancher un tuyau d'aspiration d'un diamètre de 35 mm.

GKS 85 G:

Enfoncer l'adaptateur d'aspiration **26** sur l'éjecteur de copeaux **17** jusqu'à ce qu'il s'encliquette. L'adaptateur d'aspiration **26** peut être branché sur un tuyau d'aspiration d'un diamètre de 35 mm.

26 | Français

- **L'adaptateur d'aspiration ne doit pas être monté sans qu'une aspiration externe soit raccordée.** Le canal d'aspiration risque sinon d'être obturé.
- **Il est interdit de raccorder un sac à poussières sur l'adaptateur d'aspiration.** Le système d'aspiration risque sinon d'être obturé.

Nettoyez l'adaptateur d'aspiration **26** à intervalles réguliers afin d'assurer une bonne récupération des poussières.

Aspiration externe de copeaux

Raccordez le tuyau d'aspiration **33** à un aspirateur (accessoire). Vous trouverez un tableau pour le raccordement aux différents aspirateurs à la fin de ces instructions d'utilisation.

L'outil électroportatif peut être branché directement sur la prise d'un aspirateur universel Bosch avec commande à distance. L'aspirateur se met automatiquement en marche dès que l'outil électroportatif est mis en service.

L'aspirateur doit être approprié au matériau à travailler.

Pour l'aspiration de poussières particulièrement nuisibles à la santé, cancérigènes ou sèches, utilisez des aspirateurs spécifiques.

Mise en marche**Modes opératoires**

- **Avant d'effectuer des travaux sur l'outil électroportatif, retirez la fiche de la prise de courant.**

Réglage de la profondeur de coupe (voir figure D)

- **Ajustez la profondeur de coupe à l'épaisseur de la pièce à travailler.** Il convient que moins de la totalité d'une dent parmi toutes les dents de la lame soit visible sous la pièce à travailler.

Desserrez le levier de serrage **28**. Pour une profondeur de coupe plus petite, éloignez la scie de la plaque de base **14**, pour une profondeur de coupe plus élevée, approchez la scie de la plaque de base **14**. Réglez la mesure souhaitée sur la graduation de la profondeur de coupe. Resserrez le levier de serrage **28**.

La force de serrage du levier de serrage **28** peut être réajustée. Desserrez à cet effet le levier de serrage **28** et serrez-le à nouveau tourné d'au moins 30° dans le sens inverse des aiguilles d'une montre.

Réglage des angles de coupe biaisés

Nous recommandons de poser l'outil électroportatif sur la partie avant du capot de protection **1**.

Desserrez les vis papillon **8** et **16**. Faites basculer la scie latéralement. Réglez la mesure souhaitée sur la graduation **6**. Resserrez bien les vis papillon **8** et **16**.

Note : Dans des coupes d'onglet, la profondeur de coupe est moins importante que la valeur indiquée sur la graduation de la profondeur de coupe **29**.

Marquages de la ligne de coupe

Le marquage de la ligne de coupe à 0° (**9**) indique la position de la lame de scie pour une coupe à angle droit. Le marquage de la ligne de coupe à 45° (**10**) indique la position de la lame

de scie pour une coupe à 45° – si le rail de guidage n'est pas utilisé.

Mise en service

- **Tenez compte de la tension du réseau ! La tension de la source de courant doit correspondre aux indications se trouvant sur la plaque signalétique de l'outil électroportatif. Les outils électroportatifs marqués 230 V peuvent également fonctionner sur 220 V.**

Mise en Marche/Arrêt

Pour la **mise en service** de l'outil électroportatif, poussez **d'abord** le dispositif de déverrouillage de mise en marche **2** vers l'arrière ; appuyez **ensuite** sur l'interrupteur Marche/Arrêt **3** et maintenez-le appuyé.

Pour **arrêter** l'outil électroportatif, relâchez l'interrupteur Marche/Arrêt **3**.

Note : Pour des raisons de sécurité, il n'est pas possible de verrouiller l'interrupteur Marche/Arrêt **3**, mais celui-ci doit rester constamment appuyé pendant le travail de sciage.

Limitation du courant de démarrage

La limitation électronique du courant de démarrage limite la puissance lors de la mise en marche de l'outil électroportatif et permet un fonctionnement sur un fusible 16 A.

Instructions d'utilisation

Protégez les lames contre les chocs et les coups.

Guidez l'outil électroportatif de façon régulière et en effectuant une avance modérée dans le sens de la coupe. Une avance trop forte réduit considérablement la durée de vie des outils électroportatifs et peut endommager l'outil électroportatif.

La puissance et la qualité de la coupe dépendent dans une large mesure de l'état et de la forme des dents de la lame de scie. En conséquence, n'utilisez que des lames de scie aiguisées et appropriées aux matériaux à travailler.

Sciage de bois

Le bon choix de la lame de scie dépend de la nature et de la qualité du bois et du type de coupe à savoir longitudinale ou transversale.

La découpe longitudinale de l'épicéa entraîne la formation de longs copeaux en spirale.

Les poussières de hêtre et de chêne sont particulièrement nuisibles à la santé, en conséquence, travaillez toujours avec une aspiration de copeaux.

Sciage de métaux non-ferreux

Note : N'utilisez qu'une lame de scie aiguisée et appropriée pour les métaux non-ferreux. Ceci assure une coupe lisse et empêche le coinçage de la lame de scie.

Guidez l'outil électroportatif contre la pièce à travailler lorsque l'appareil est en marche et commencez le sciage avec précaution. Ensuite, continuez le travail avec peu d'avance et sans interruption.

Commencez le sciage des profilés toujours du côté étroit, pour les profilés en forme de U, ne commencez jamais du côté

ouvert. Soutenez les profilés longs pour éviter un coinçage de la lame de scie et un contrecoup de l'outil électroportatif.

Sciage avec butée parallèle (voir figure E)

La butée parallèle **11** permet des coupes précises le long d'un bord ou des coupes d'une même largeur.

Desserrez la vis papillon **7** et faites passer la graduation de la butée parallèle **11** à travers le guidage de la plaque de base **14**. Réglez l'épaisseur de coupe souhaitée sur la graduation se trouvant sur le marquage de coupe correspondant **9** ou **10**, voir chapitre « Marquages de la ligne de coupe ». Resserrez bien la vis papillon **7**.

Sciage avec butée auxiliaire (voir figure F)

Pour travailler des pièces de dimensions importantes ou pour couper des bords droits, il est possible de monter une planche ou une barre comme butée auxiliaire sur la pièce à travailler et de guider la scie circulaire avec la plaque de base le long de la butée auxiliaire.

Sciage avec rail de guidage (GKS 85 G) (voir images G – H)

A l'aide du rail de guidage **31**, il est possible d'effectuer des coupes rectilignes.

La garniture en caoutchouc se trouvant sous le rail de guidage constitue un pare-éclats destiné à éviter les éclats en surface lors du sciage du bois. A cet effet, les dents de la lame de scie doivent entrer directement en contact avec la garniture en caoutchouc.

Avant la première coupe, la garniture en caoutchouc doit être ajustée à l'aide du rail de guidage **31** à la scie circulaire utilisée. Placez à cet effet le rail de guidage **31** sur toute sa longueur sur une pièce à usiner. Ajustez une profondeur de coupe de 9 mm env. pour une coupe à angle droit. Mettez en marche la scie circulaire et guidez-la en effectuant une avance régulière et modérée dans le sens de la coupe.

Il est possible de raccorder deux rails de guidage par l'intermédiaire du raccord d'assemblage **32**. Le serrage s'effectue au moyen des quatre vis solidaires du raccord d'assemblage.

Entretien et Service Après-Vente

Nettoyage et entretien

- ▶ **Avant d'effectuer des travaux sur l'outil électroportatif, retirez la fiche de la prise de courant.**
- ▶ **Veillez à ce que l'outil électroportatif ainsi que les ouïes de ventilation soient toujours propres afin d'obtenir un travail impeccable et sûr.**

Le capot de protection à mouvement pendulaire doit toujours pouvoir bouger librement et fermer automatiquement. En conséquence, tenez toujours propre les abords du capot de protection à mouvement pendulaire. Enlevez les poussières et les copeaux en soufflant avec de l'air comprimé ou à l'aide d'un pinceau.

Pour protéger de la corrosion les lames de scie sans revêtement, il est recommandé d'appliquer une mince couche d'huile exempte d'acide. Avant le sciage, enlevez l'huile pour ne pas encrasser le bois.

Les restes de résine ou de colle se trouvant sur la lame de scie entravent la qualité de coupe. En conséquence, nettoyez les lames de scie immédiatement après utilisation.

Si, malgré tous les soins apportés à la fabrication et au contrôle de l'appareil, celui-ci présentait un défaut, la réparation ne doit être confiée qu'à une station de Service Après-Vente agréée pour outillage Bosch.

Pour toute demande de renseignement ou commande de pièces de rechange, précisez-nous impérativement le numéro d'article à dix chiffres de l'outil électroportatif indiqué sur la plaque signalétique.

Service Après-Vente et Assistance Des Clients

Notre Service Après-Vente répond à vos questions concernant la réparation et l'entretien de votre produit et les pièces de rechange. Vous trouverez des vues éclatées ainsi que des informations concernant les pièces de rechange également sous :

www.bosch-pt.com

Les conseillers techniques Bosch sont à votre disposition pour répondre à vos questions concernant l'achat, l'utilisation et le réglage de vos produits et de leurs accessoires.

France

Vous êtes un utilisateur, contactez :

Le Service Clientèle Bosch Outillage Electroportatif
Tel. : 0 811 36 01 22 (coût d'une communication locale)
Fax : +33 (0) 1 49 45 47 67
E-Mail : contact.outillage-electroportatif@fr.bosch.com

Vous êtes un revendeur, contactez :

Robert Bosch (France) S. A. S.
Service Après-Vente Electroportatif
126, rue de Stalingrad
93705 DRANCY Cédex
Tel. : +33 (0) 1 43 11 90 06
Fax : +33 (0) 1 43 11 90 33
E-Mail : sav.outillage-electroportatif@fr.bosch.com

Belgique, Luxembourg

Tel. : +32 (070) 22 55 65
Fax : +32 (070) 22 55 75
E-Mail : outillage.gereedschap@be.bosch.com

Suisse

Tel. : +41 (044) 8 47 15 12
Fax : +41 (044) 8 47 15 52

Élimination des déchets

Les outils électroportatifs, ainsi que leurs accessoires et emballages, doivent pouvoir suivre chacun une voie de recyclage appropriée.

Ne jetez pas les outils électroportatifs avec les ordures ménagères !

28 | Español

Seulement pour les pays de l'Union Européenne :

Conformément à la directive européenne 2002/96/CE relative aux déchets d'équipements électriques et électroniques et sa mise en vigueur conformément aux législations nationales, les outils électroportatifs dont on ne peut plus se servir doivent être isolés et suivre une voie de recyclage appropriée.

Sous réserve de modifications.

Español

Instrucciones de seguridad

Advertencias de peligro generales para herramientas eléctricas

⚠ ADVERTENCIA Lea íntegramente estas advertencias de peligro e instrucciones. En caso de no atenerse a las advertencias de peligro e instrucciones siguientes, ello puede ocasionar una descarga eléctrica, un incendio y/o lesión grave.

Guardar todas las advertencias de peligro e instrucciones para futuras consultas.

El término herramienta eléctrica empleado en las siguientes advertencias de peligro se refiere a herramientas eléctricas de conexión a la red (con cable de red) y a herramientas eléctricas accionadas por acumulador (o sea, sin cable de red).

Seguridad del puesto de trabajo

- ▶ **Mantenga limpio y bien iluminado su puesto de trabajo.** El desorden o una iluminación deficiente en las áreas de trabajo pueden provocar accidentes.
- ▶ **No utilice la herramienta eléctrica en un entorno con peligro de explosión, en el que se encuentren combustibles líquidos, gases o material en polvo.** Las herramientas eléctricas producen chispas que pueden llegar a inflamar los materiales en polvo o vapores.
- ▶ **Mantenga alejados a los niños y otras personas de su puesto de trabajo al emplear la herramienta eléctrica.** Una distracción le puede hacer perder el control sobre la herramienta eléctrica.

Seguridad eléctrica

- ▶ **El enchufe de la herramienta eléctrica debe corresponder a la toma de corriente utilizada. No es admisible modificar el enchufe en forma alguna. No emplear adaptadores en herramientas eléctricas dotadas con una toma de tierra.** Los enchufes sin modificar adecuados a las respectivas tomas de corriente reducen el riesgo de una descarga eléctrica.
- ▶ **Evite que su cuerpo toque partes conectadas a tierra como tuberías, radiadores, cocinas y refrigeradores.** El riesgo a quedar expuesto a una sacudida eléctrica es mayor si su cuerpo tiene contacto con tierra.

- ▶ **No exponga la herramienta eléctrica a la lluvia y evite que penetren líquidos en su interior.** Existe el peligro de recibir una descarga eléctrica si penetran ciertos líquidos en la herramienta eléctrica.
- ▶ **No utilice el cable de red para transportar o colgar la herramienta eléctrica, ni tire de él para sacar el enchufe de la toma de corriente. Mantenga el cable de red alejado del calor, aceite, esquinas cortantes o piezas móviles.** Los cables de red dañados o enredados pueden provocar una descarga eléctrica.
- ▶ **Al trabajar con la herramienta eléctrica a la intemperie utilice solamente cables de prolongación apropiados para su uso en exteriores.** La utilización de un cable de prolongación adecuado para su uso en exteriores reduce el riesgo de una descarga eléctrica.
- ▶ **Si fuese imprescindible utilizar la herramienta eléctrica en un entorno húmedo, es necesario conectarla a través de un fusible diferencial.** La aplicación de un fusible diferencial reduce el riesgo a exponerse a una descarga eléctrica.

Seguridad de personas

- ▶ **Esté atento a lo que hace y emplee la herramienta eléctrica con prudencia. No utilice la herramienta eléctrica si estuviese cansado, ni tampoco después de haber consumido alcohol, drogas o medicamentos.** El no estar atento durante el uso de la herramienta eléctrica puede provocarle serias lesiones.
- ▶ **Utilice un equipo de protección personal y en todo caso unas gafas de protección.** El riesgo a lesionarse se reduce considerablemente si, dependiendo del tipo y la aplicación de la herramienta eléctrica empleada, se utiliza un equipo de protección adecuado como una mascarilla antipolvo, zapatos de seguridad con suela antideslizante, casco, o protectores auditivos.
- ▶ **Evite una puesta en marcha fortuita. Asegurarse de que la herramienta eléctrica esté desconectada antes de conectarla a la toma de corriente y/o al montar el acumulador, al recogerla, y al transportarla.** Si transporta la herramienta eléctrica sujetándola por el interruptor de conexión/desconexión, o si alimenta la herramienta eléctrica estando ésta conectada, ello puede dar lugar a un accidente.
- ▶ **Retire las herramientas de ajuste o llaves fijas antes de conectar la herramienta eléctrica.** Una herramienta de ajuste o llave fija colocada en una pieza rotante puede producir lesiones al poner a funcionar la herramienta eléctrica.
- ▶ **Evite posturas arriesgadas. Trabaje sobre una base firme y mantenga el equilibrio en todo momento.** Ello le permitirá controlar mejor la herramienta eléctrica en caso de presentarse una situación inesperada.
- ▶ **Lleve puesta una vestimenta de trabajo adecuada. No utilice vestimenta amplia ni joyas. Mantenga su pelo, vestimenta y guantes alejados de las piezas móviles.** La vestimenta suelta, el pelo largo y las joyas se pueden enganchar con las piezas en movimiento.

- ▶ **Siempre que sea posible utilizar unos equipos de aspiración o captación de polvo, asegúrese que éstos estén montados y que sean utilizados correctamente.** El empleo de estos equipos reduce los riesgos derivados del polvo.
- Uso y trato cuidadoso de herramientas eléctricas**
- ▶ **No sobrecargue la herramienta eléctrica. Use la herramienta eléctrica prevista para el trabajo a realizar.** Con la herramienta adecuada podrá trabajar mejor y más seguro dentro del margen de potencia indicado.
 - ▶ **No utilice herramientas eléctricas con un interruptor defectuoso.** Las herramientas eléctricas que no se puedan conectar o desconectar son peligrosas y deben hacerse reparar.
 - ▶ **Saque el enchufe de la red y/o desmonte el acumulador antes de realizar un ajuste en la herramienta eléctrica, cambiar de accesorio o al guardar la herramienta eléctrica.** Esta medida preventiva reduce el riesgo a conectar accidentalmente la herramienta eléctrica.
 - ▶ **Guarde las herramientas eléctricas fuera del alcance de los niños. No permita la utilización de la herramienta eléctrica a aquellas personas que no estén familiarizadas con su uso o que no hayan leído estas instrucciones.** Las herramientas eléctricas utilizadas por personas inexpertas son peligrosas.
 - ▶ **Cuide la herramienta eléctrica con esmero. Controle si funcionan correctamente, sin atascarse, las partes móviles de la herramienta eléctrica, y si existen partes rotas o deterioradas que pudieran afectar al funcionamiento de la herramienta eléctrica. Haga reparar estas piezas defectuosas antes de volver a utilizar la herramienta eléctrica.** Muchos de los accidentes se deben a herramientas eléctricas con un mantenimiento deficiente.
 - ▶ **Mantenga los útiles limpios y afilados.** Los útiles mantenidos correctamente se dejan guiar y controlar mejor.
 - ▶ **Utilice la herramienta eléctrica, accesorios, útiles, etc. de acuerdo a estas instrucciones, considerando en ello las condiciones de trabajo y la tarea a realizar.** El uso de herramientas eléctricas para trabajos diferentes de aquellos para los que han sido concebidas puede resultar peligroso.
- Servicio**
- ▶ **Únicamente haga reparar su herramienta eléctrica por un profesional, empleando exclusivamente piezas de repuesto originales.** Solamente así se mantiene la seguridad de la herramienta eléctrica.
- Instrucciones de seguridad para sierras circulares**
- Procedimientos de serrado**
- ▶ **PELIGRO: Mantener las manos alejadas del área de corte y de la hoja de sierra. Sujete con la otra mano la empuñadura adicional o la carcasa motor.** Si la sierra circular se sujeta con ambas manos, éstas no pueden lesionarse con la hoja de sierra.
 - ▶ **No toque por debajo de la pieza de trabajo.** La caperuza protectora no le protege del contacto con la hoja de sierra por la parte inferior de la pieza de trabajo.
 - ▶ **Adaptar la profundidad de corte al grosor de la pieza de trabajo.** La hoja de sierra no deberá sobresalir más de un diente de la pieza de trabajo.
 - ▶ **Jamás sujete la pieza de trabajo con la mano o colócala sobre sus piernas. Fije la pieza de trabajo sobre una plataforma estable.** Es importante que la pieza de trabajo quede bien sujeta para reducir el riesgo a accidentarse, a que se atasque la hoja de sierra, o a perder del control sobre el aparato.
 - ▶ **Únicamente sujete el aparato por las empuñaduras aisladas al realizar trabajos en los que el útil pueda tocar conductores eléctricos ocultos o el propio cable del aparato.** El contacto con conductores portadores de tensión puede hacer que las partes metálicas del aparato le provoquen una descarga eléctrica.
 - ▶ **Al realizar cortes longitudinales emplear siempre un tope, o una guía recta.** Esto permite un corte más exacto y además reduce el riesgo a que se atasque la hoja de sierra.
 - ▶ **Siempre emplee hojas de sierra de dimensiones correctas, cuyo orificio se corresponda con el alojamiento en la brida de apoyo (romboidal o redondo).** Las hojas de sierra que no ajusten correctamente en los elementos de acoplamiento a la sierra, giran excéntricas y pueden hacerle perder el control sobre la sierra.
 - ▶ **Jamás utilice arandelas o tornillos dañados o incorrectos para sujetar la hoja de sierra.** Las arandelas y tornillos de sujeción de la hoja de sierra fueron especialmente diseñados para obtener unas prestaciones y seguridad de trabajo máximas.
 - ▶ **Retroceso – Causas del retroceso (rebote) y advertencias al respecto**
 - El retroceso es una fuerza de reacción brusca que se provoca al engancharse, atascarse o guiarse incorrectamente la hoja de sierra, lo que hace que la sierra se salga de forma incontrolada de la pieza de trabajo y resulte impulsada hacia el usuario;
 - si la hoja de sierra se engancha o atasca al cerrarse la ranura de corte, la hoja de sierra se bloquea y el motor impulsa el aparato hacia el usuario;
 - si la hoja de sierra se gira lateralmente o se desalinea, los dientes de la parte posterior de la hoja de sierra pueden engancharse en la cara superior de la pieza de trabajo haciendo que la hoja de sierra se salga de la ranura de corte, y el aparato salga despedido hacia atrás en dirección al usuario.

El retroceso es ocasionado por la aplicación o manejo incorrecto de la herramienta eléctrica. Es posible evitarlo ateniéndose a las medidas preventivas que a continuación se detallan.
 - ▶ **Sujete firmemente la sierra con ambas manos manteniendo los brazos en una posición que le permita oponerse a la fuerza de reacción. Mantenga el cuerpo a un lado de la hoja de sierra y jamás colocándose en línea con ella.** Aunque la sierra pueda retroceder bruscamente

30 | Español

al ser rechazada, el usuario puede controlar esta fuerza de reacción tomando unas precauciones adecuadas.

- ▶ **Si la hoja de sierra se atasca o si tuviese que interrumpir su trabajo, desconecte y mantenga inmóvil la sierra hasta que la hoja de sierra se haya detenido completamente. Jamás intente sacar la sierra de la pieza de trabajo o tirar de ella hacia atrás con la hoja de sierra en funcionamiento, puesto que podría retroceder bruscamente.** Investigue y subsane convenientemente la causa del atasco de la hoja de sierra.
- ▶ **Para continuar el trabajo con la sierra, centrar primero la hoja de sierra en la ranura y cerciorarse de que los dientes de sierra no toquen la pieza de trabajo.** Si la hoja de sierra está atascada, la sierra puede llegar a salirse de la pieza de trabajo o retroceder bruscamente al ponerse en marcha.
- ▶ **Soporte los tableros grandes para evitar que se atasque la hoja de sierra y provoque un retroceso.** Los tableros grandes pueden moverse por su propio peso. Soporarlos a ambos lados, tanto cerca de la línea de corte como por los bordes.
- ▶ **No use hojas de sierra melladas ni dañadas.** Las hojas de sierra con dientes mellados o incorrectamente triscados producen una ranura de corte demasiado estrecha, lo que provoca una fricción excesiva y el atasco o retroceso brusco de la hoja de sierra.
- ▶ **Apriete firmemente los dispositivos de ajuste de la profundidad y ángulo de corte antes de comenzar a serrar.** Si la sierra llegase a desajustarse durante el trabajo puede que la hoja de sierra se atasque y retroceda bruscamente.
- ▶ **Proceda con especial cautela al serrar en paredes o superficies similares.** Al ir penetrando la hoja de sierra, ésta puede ser bloqueada por objetos ocultos en el material y hacer que la sierra retroceda bruscamente.

Función de la caperuza protectora inferior

- ▶ **Antes de cada utilización cerciórese de que la caperuza protectora inferior cierre perfectamente. No use la sierra si la caperuza protectora inferior no gira libremente o no se cierra de forma instantánea. Jamás bloquee o ate la caperuza protectora con la hoja de sierra descubierta.** Si la sierra se le cae puede que se deforme la caperuza protectora. Abra la caperuza protectora inferior con la palanca y cerciórese de que se mueva libremente sin que llegue a tocar la hoja de sierra ni otras partes en cualquiera de los ángulos y profundidades de corte.
- ▶ **Controlar el buen funcionamiento del muelle de recuperación de la caperuza protectora inferior. Antes de su uso haga reparar el aparato si la caperuza protectora inferior o el resorte no funcionan correctamente.** Las piezas deterioradas, el material adherido pegajoso, o las virutas acumuladas pueden hacer que la caperuza protectora se mueva con dificultad.
- ▶ **Solamente abrir manualmente la caperuza protectora inferior al realizar cortes especiales como "cortes por inmersión o inclinados".** Abra la caperuza protectora inferior con la palanca y suelte esta última en el momento en que la hoja de sierra haya llegado a penetrar

en la pieza de trabajo. En todos los demás trabajos, la caperuza protectora deberá trabajar automáticamente.

- ▶ **No depositar la sierra sobre una base si la caperuza protectora inferior no cubre la hoja de sierra.** Una hoja de sierra sin proteger, que no esté completamente detenida, hace que la sierra salga despedida hacia atrás, cortando todo lo que encuentra a su paso. Considerar el tiempo de marcha por inercia hasta la detención de la sierra.

Función de la cuña separadora (GKS 85 G)

- ▶ **Utilice la hoja de sierra apropiada para la cuña separadora utilizada.** Para que sea efectiva la cuña separadora, es necesario que el disco base sea menos grueso que la cuña separadora y que el grosor de ésta sea inferior al ancho del diente.
- ▶ **Ajustar la cuña separadora de la forma indicada en las instrucciones de manejo.** Un grosor, posición o alineación incorrectos pueden ser la causa de que la cuña separadora no permita evitar el rechazo del aparato.
- ▶ **Siempre utilice la cuña separadora, excepto en cortes por inmersión.** Vuelva a montar la cuña separadora después de haber realizado un corte por inmersión. La cuña separadora entorpece la ejecución de cortes por inmersión y puede provocar un retroceso brusco de la sierra.
- ▶ **Para que la cuña separadora cumpla su función, ésta deberá estar alojada en la ranura de corte.** Al realizar cortes pequeños, la cuña separadora no trabaja y no evita el retroceso brusco del aparato.
- ▶ **No utilice la sierra con la cuña separadora deformada.** Incluso una ligera deformación puede provocar que la caperuza protectora se cierre más lentamente.

Instrucciones de seguridad adicionales

- ▶ **No introduzca los dedos en el expulsor de virutas.** Podría lesionarse con las piezas en rotación.
- ▶ **No trabaje con la sierra por encima de la cabeza.** Esta posición no le permite controlar suficientemente la herramienta eléctrica.
- ▶ **Utilice unos aparatos de exploración adecuados para detectar posibles tuberías de agua y gas o cables eléctricos ocultos, o consulte a la compañía local que le abastece con energía.** El contacto con cables eléctricos puede electrocutarle o causar un incendio. Al dañar las tuberías de gas, ello puede dar lugar a una explosión. La perforación de una tubería de agua puede redundar en daños materiales o provocar una electrocución.
- ▶ **No utilice la herramienta eléctrica de forma estacionaria.** Ésta no ha sido concebida para ser utilizada en una mesa de corte.
- ▶ **No use hojas de sierra de acero HSS.** Las hojas de sierra de este tipo pueden romperse fácilmente.
- ▶ **No sierre metales férricos.** Las virutas incandescentes pueden llegar a incendiar el equipo para aspiración de polvo.
- ▶ **Trabajar sobre una base firme sujetando la herramienta eléctrica con ambas manos.** La herramienta eléctrica es guiada de forma más segura con ambas manos.

- **Asegure la pieza de trabajo.** Una pieza de trabajo fijada con unos dispositivos de sujeción, o en un tornillo de banco, se mantiene sujeta de forma mucho más segura que con la mano.
- **Antes de depositarla, esperar a que se haya detenido la herramienta eléctrica.** El útil puede engancharse y hacerle perder el control sobre la herramienta eléctrica.

Descripción y prestaciones del producto



Lea íntegramente estas advertencias de peligro e instrucciones. En caso de no atenderse a las advertencias de peligro e instrucciones siguientes, ello puede ocasionar una descarga eléctrica, un incendio y/o lesión grave.

Despliegue y mantenga abierta la solapa con la imagen del aparato mientras lee las instrucciones de manejo.

Utilización reglamentaria

La herramienta eléctrica ha sido proyectada para trabajar sobre una base firme y realizar cortes longitudinales o transversales perpendiculares, o a inglete, en madera. Con las hojas de sierra apropiadas pueden serrarse también piezas de metal no férrico de reducido espesor como, p. ej., perfiles. No es permisible procesar metales férricos.

Componentes principales

La numeración de los componentes está referida a la imagen de la herramienta eléctrica en la página ilustrada.

- 1 Caperuza protectora
- 2 Bloqueo de conexión para interruptor de conexión/desconexión
- 3 Interruptor de conexión/desconexión
- 4 Empuñadura adicional (zona de agarre aislada)
- 5 Botón de bloqueo del husillo

- 6 Escala para el ángulo de inglete
- 7 Tornillo de mariposa de tope paralelo
- 8 Tornillo de mariposa para preselección del ángulo de inglete
- 9 Marca de posición para 0°
- 10 Marca de posición para 45°
- 11 Tope paralelo*
- 12 Caperuza protectora pendular
- 13 Cuña separadora (GKS 85 G)
- 14 Placa base
- 15 Palanca de ajuste de la caperuza protectora pendular
- 16 Tornillo de mariposa para preselección del ángulo de inglete
- 17 Expulsor de virutas
- 18 Empuñadura (zona de agarre aislada)
- 19 Llave macho hexagonal
- 20 Tornillo de sujeción con arandela
- 21 Brida de apriete
- 22 Hoja de sierra*
- 23 Brida de apoyo
- 24 Husillo de la sierra
- 25 Tornillo de sujeción de soporte de cuña separadora (GKS 85 G)
- 26 Adaptador para aspiración de polvo*
- 27 Tornillo de sujeción del adaptador para aspiración (GKS 85)*
- 28 Palanca para preselección de la profundidad de corte
- 29 Escala de profundidad de corte
- 30 Pareja de tornillos de apriete*
- 31 Carril guía*
- 32 Pieza de empalme*
- 33 Manguera de aspiración*

*Los accesorios descritos e ilustrados no corresponden al material que se adjunta de serie. La gama completa de accesorios opcionales se detalla en nuestro programa de accesorios.

Datos técnicos

Sierra circular portátil		GKS 85 Professional	GKS 85 G Professional
Nº de artículo		3 601 E7A 0..	3 601 E7A 9..
Potencia absorbida nominal	W	2200	2200
Revoluciones en vacío	min ⁻¹	5000	5000
Revoluciones máx. bajo carga	min ⁻¹	3500	3500
Profundidad de corte máx.			
– con ángulo de inglete de 0°	mm	85	85
– con ángulo de inglete de 45°	mm	65	65
Bloqueo del husillo		●	●
Electrónica Constante		–	●
Limitación de la corriente de arranque		●	●

Estos datos son válidos para una tensión nominal de [U] 230 V. Los valores pueden variar para otras tensiones y en ejecuciones específicas para ciertos países.

Preste atención al nº de artículo en la placa de características de su aparato, ya que las denominaciones comerciales de algunos aparatos pueden variar.

32 | Español

Sierra circular portátil		GKS 85 Professional	GKS 85 G Professional
Dimensiones de la placa base	mm	383 x 170	406 x 208
Diámetro de la hoja de sierra, máx.	mm	235	235
Diámetro de la hoja de sierra, mín.	mm	230	230
Grosor del disco base, máx.	mm	2,2	2,2
Grosor del diente/triscado, máx.	mm	3,2	3,2
Grosor del diente/triscado, mín.	mm	2,0	2,0
Diámetro del orificio	mm	30	30
Peso según EPTA-Procedure 01/2003	kg	7,5	7,8

Clase de protección

□ / II

□ / II

Estos datos son válidos para una tensión nominal de [U] 230 V. Los valores pueden variar para otras tensiones y en ejecuciones específicas para ciertos países.

Preste atención al nº de artículo en la placa de características de su aparato, ya que las denominaciones comerciales de algunos aparatos pueden variar.

Declaración de conformidad

Declaramos bajo nuestra responsabilidad, que el producto descrito bajo "Datos técnicos" está en conformidad con las normas o documentos normalizados siguientes: EN 60745 de acuerdo con las disposiciones en las directivas 2004/108/CE, 2006/42/CE.

Expediente técnico (2006/42/CE) en:

Robert Bosch GmbH, PT/ESC,
D-70745 Leinfelden-Echterdingen

Dr. Egbert Schneider
Senior Vice President
Engineering

Dr. Eckerhard Strötgen
Head of Product
Certification



Robert Bosch GmbH, Power Tools Division
D-70745 Leinfelden-Echterdingen
24.03.2011

Información sobre ruidos y vibraciones

Ruido determinado según EN 60745.

El nivel de presión sonora típico del aparato, determinado con un filtro A, asciende a: Nivel de presión sonora 92 dB(A); nivel de potencia acústica 103 dB(A). Tolerancia K = 3 dB.

¡Usar unos protectores auditivos!

Nivel total de vibraciones a_h (suma vectorial de tres direcciones) y tolerancia K determinados según EN 60745:

$a_h = 3,0 \text{ m/s}^2$, $K = 1,5 \text{ m/s}^2$.

El nivel de vibraciones indicado en estas instrucciones ha sido determinado según el procedimiento de medición fijado en la norma EN 60745 y puede servir como base de comparación con otras herramientas eléctricas. También es adecuado para estimar provisionalmente la sollicitación experimentada por las vibraciones.

El nivel de vibraciones indicado ha sido determinado para las aplicaciones principales de la herramienta eléctrica. Por ello, el nivel de vibraciones puede ser diferente si la herramienta eléctrica se utiliza para otras aplicaciones, con útiles diferentes, o si el mantenimiento de la misma fuese deficiente. Ello

puede suponer un aumento drástico de la sollicitación por vibraciones durante el tiempo total de trabajo.

Para determinar con exactitud la sollicitación experimentada por las vibraciones, es necesario considerar también aquellos tiempos en los que el aparato esté desconectado, o bien, esté en funcionamiento, pero sin ser utilizado realmente. Ello puede suponer una disminución drástica de la sollicitación por vibraciones durante el tiempo total de trabajo.

Fije unas medidas de seguridad adicionales para proteger al usuario de los efectos por vibraciones, como por ejemplo: Mantenimiento de la herramienta eléctrica y de los útiles, conservar calientes las manos, organización de las secuencias de trabajo.

Montaje

Montaje y cambio de la hoja de sierra

- ▶ **Antes de cualquier manipulación en la herramienta eléctrica, sacar el enchufe de red de la toma de corriente.**
- ▶ **Al montar la hoja de sierra utilice unos guantes de protección.** Podría accidentarse en caso de tocar la hoja de sierra.
- ▶ **Únicamente emplee hojas de sierra que cumplan con los datos técnicos indicados en estas instrucciones de manejo.**
- ▶ **Jamás utilice discos amoladores como útil.**

Selección de la hoja de sierra

Al final de estas instrucciones encontrará una relación de las hojas de sierra recomendadas.

Desmontaje de la hoja de sierra (ver figura A)

Para cambiar el útil se recomienda depositar la herramienta eléctrica sobre el frente de la carcasa del motor.

- Accione el botón de bloqueo del husillo **5** y manténgalo presionado.
- ▶ **Solamente accione el botón de bloqueo del husillo 5 estando detenido el husillo de la sierra.** En caso contrario podría dañarse la herramienta eléctrica.

- Afloje el tornillo de sujeción **20** girándolo con la llave macho hexagonal **19** en dirección **1**.
- Abata hacia atrás la caperuza protectora pendular **12** y manténgala en esa posición.
- Retire la brida de apriete **21** y la hoja de sierra **22** del husillo de la sierra **24**.

Montaje de la hoja de sierra (ver figura A)

Para cambiar el útil se recomienda depositar la herramienta eléctrica sobre el frente de la carcasa del motor.

- Limpie la hoja de sierra **22** y todas las demás piezas de sujeción a montar.
- Abata hacia atrás la caperuza protectora pendular **12** y manténgala en esa posición.
- Monte la hoja de sierra **22** en la brida de apoyo **23**. Deberá coincidir el sentido de corte de los dientes (flecha marcada sobre la hoja de sierra) con la flecha de sentido de giro que lleva la caperuza protectora **1**.
- Monte la brida de apriete **21** y enrosque el tornillo de sujeción **20** girándolo en dirección **2**. Cuide que sea correcta la posición de montaje de la brida de apoyo **23** y de la brida de apriete **21**.
- Accione el botón de bloqueo del husillo **5** y manténgalo presionado.
- Apriete el tornillo de sujeción **20** girándolo con la llave macho hexagonal **19** en dirección **2**. El par de apriete deberá ser de 10–12 Nm, lo cual equivale a un apriete previo a mano, más $\frac{1}{4}$ de vuelta.

Ajuste de la cuña separadora (GKS 85 G) (ver figura B)

- ▶ **Antes de cualquier manipulación en la herramienta eléctrica, sacar el enchufe de red de la toma de corriente.**
- ▶ **Siempre utilice la cuña separadora, excepto en cortes por inmersión.** La cuña separadora evita que se atasque la hoja de sierra al serrar.

El ajuste se realiza a la profundidad de corte mínima, ver "Ajuste de la profundidad de corte", página 34.

Se recomienda depositar la herramienta eléctrica sobre el frente de la caperuza protectora **1**.

Afloje la palanca de fijación **28**, gire hacia arriba la sierra, separándola de la placa base **14**, y vuelva a apretar la palanca de fijación **28**.

Afloje el tornillo **25**, ajuste la cuña separadora **13** a la medida indicada en la figura, y vuelva a apretar el tornillo **25** con un par de 8–9 Nm.

Desmontaje/montaje de la cuña separadora

Para desmontar la cuña separadora **13** afloje el tornillo **25** y retire la cuña separadora **13**.

Para montarla, coloque la cuña separadora **13**, y sujétela con el tornillo **25**. A continuación, verifique el ajuste de la cuña separadora según se describió anteriormente.

Aspiración de polvo y virutas

- ▶ **Antes de cualquier manipulación en la herramienta eléctrica, sacar el enchufe de red de la toma de corriente.**

- ▶ El polvo de ciertos materiales como, pinturas que contengan plomo, ciertos tipos de madera y algunos minerales y metales, puede ser nocivo para la salud. El contacto y la inspiración de estos polvos pueden provocar en el usuario o en las personas circundantes reacciones alérgicas y/o enfermedades respiratorias.

Ciertos polvos como los de roble, encina y haya son considerados como cancerígenos, especialmente en combinación con los aditivos para el tratamiento de la madera (cromatos, conservantes de la madera). Los materiales que contengan amianto solamente deberán ser procesados por especialistas.

- A ser posible utilice un equipo para aspiración de polvo apropiado para el material a trabajar.
- Observe que esté bien ventilado el puesto de trabajo.
- Se recomienda una mascarilla protectora con un filtro de la clase P2.

Observe las prescripciones vigentes en su país sobre los materiales a trabajar.

- ▶ **Evite acumulaciones de polvo en el puesto de trabajo.** Los materiales en polvo se pueden inflamar fácilmente.

Montaje del adaptador para aspiración (ver figura C)

GKS 85:

Inserte, hasta enclavarlo, el adaptador para aspiración de polvo **26** en el expulsor de virutas **17**. Asegure adicionalmente el adaptador para aspiración **26** con el tornillo **27**.

Al adaptador para aspiración de polvo **26** puede conectarse una manguera de aspiración de un diámetro de 35 mm.

GKS 85 G:

Inserte, hasta enclavarlo, el adaptador para aspiración de polvo **26** en el expulsor de virutas **17**. Al adaptador para aspiración de polvo **26** puede conectarse una manguera de aspiración de un diámetro de 35 mm.

- ▶ **El adaptador para aspiración de polvo no deberá tenerse montado sin tener conectado a él un equipo de aspiración externo.** En caso contrario podría obstruirse el canal de aspiración.
- ▶ **No deberá montarse un saco colector de polvo al adaptador para aspiración de polvo.** En caso contrario podría obstruirse el canal de aspiración.

Para que la aspiración sea óptima, deberá limpiarse periódicamente el adaptador para aspiración **26**.

Aspiración externa

Conecte el otro extremo de la manguera de aspiración **33** a un aspirador (accesorio especial). Una relación de los elementos para la conexión a diversos aspiradores la encuentra al final de estas instrucciones.

La herramienta eléctrica puede conectarse directamente a la toma de corriente de un aspirador universal Bosch de conexión automática a distancia. Éste se conecta automáticamente al conectar la herramienta eléctrica.

El aspirador debe ser adecuado para el material a trabajar.

Para aspirar polvo especialmente nocivo para la salud, cancerígeno, o polvo seco utilice un aspirador especial.

Operación

Modos de operación

- **Antes de cualquier manipulación en la herramienta eléctrica, sacar el enchufe de red de la toma de corriente.**

Ajuste de la profundidad de corte (ver figura D)

- **Adaptar la profundidad de corte al grosor de la pieza de trabajo.** La hoja de sierra no deberá sobresalir más de un diente de la pieza de trabajo.

Afloje la palanca de fijación **28**. Para efectuar cortes menos profundos, alce la sierra respecto a la placa base **14**, y para realizar cortes más profundos, empuje la sierra hacia la placa base **14**. Ajuste la medida deseada en la escala de profundidad de corte. Vuelva a apretar la palanca de fijación **28**.

La fuerza de apriete de la palanca de fijación **28** puede reajustarse. Para ello, desenrosque completamente la palanca de fijación **28**, gírela como mínimo 30° en el sentido contrario a las agujas del reloj, y vuelva a montarla.

Ajuste del ángulo de inglete

Se recomienda depositar la herramienta eléctrica sobre el frente de la caperuza protectora **1**.

Afloje los tornillos de mariposa **8** y **16**. Incline lateralmente la sierra. Ajuste la medida deseada en la escala **6**. Apriete nuevamente los tornillos de mariposa **8** y **16**.

Observación: En los cortes a inglete, la profundidad de corte obtenida es inferior al valor indicado en la escala de profundidad de corte **29**.

Marcas de posición

La marca de posición 0° (**9**) indica la posición de la hoja de sierra al efectuar cortes perpendiculares. La marca de posición 45° (**10**) indica la posición de la hoja de sierra al efectuar cortes a 45° sin utilizar el carril guía.

Puesta en marcha

- **¡Observe la tensión de red! La tensión de alimentación deberá coincidir con las indicaciones en la placa de características de la herramienta eléctrica. Las herramientas eléctricas marcadas con 230 V pueden funcionar también a 220 V.**

Conexión/desconexión

Para la **puesta en marcha** de la herramienta eléctrica accionar **primero** el bloqueo de conexión **2** y presionar a **continuación** el interruptor de conexión/desconexión **3** y mantenerlo accionado.

Para **desconectar** la herramienta eléctrica soltar el interruptor de conexión/desconexión **3**.

Observación: Por motivos de seguridad, no es posible enclavar el interruptor de conexión/desconexión **3**, por lo que deberá mantenerse accionado durante todo el tiempo de funcionamiento.

Limitación de la corriente de arranque

La limitación de la corriente de arranque reduce la potencia absorbida al conectar la herramienta eléctrica para poder trabajar en instalaciones con un fusible de 16 A.

Instrucciones para la operación

Proteja las hojas de sierra de los choques y golpes.

Guíe la herramienta eléctrica uniformemente, ejerciendo una leve fuerza de empuje en la dirección de corte. Una fuerza de avance excesiva reduce fuertemente la duración de los útiles y puede dañar a la herramienta eléctrica.

El rendimiento y calidad alcanzados en el corte dependen en gran medida del estado y de la forma del diente de la hoja de sierra. Por ello, solamente utilice hojas de sierra afiladas y adecuadas al material a trabajar.

Serrado de madera

La selección de la hoja de sierra correcta depende del tipo y calidad de la madera, y si el corte a realizar es longitudinal o transversal.

Al realizar cortes longitudinales en abeto se forman virutas largas en forma de espiral.

El polvo de haya y de encina son especialmente nocivos para la salud, lo que requiere trabajar siempre con aspiración de polvo.

Serrado de metales no férricos

Observación: Utilice una hoja de sierra con buen filo adecuada para metales no férricos. De esta manera se consigue un corte limpio y se evita que se atasque la hoja de sierra.

Aproxime la herramienta eléctrica conectada contra la pieza de trabajo e inicie el corte cuidadosamente. Seguidamente, sierre con un avance reducido y sin interrupción.

Al serrar perfiles, siempre inicie el corte por el lado estrecho, y en perfiles en U, jamás por el lado abierto. Soporte los materiales perfilados largos para evitar que puedan doblarse y atasquen la hoja de sierra, o que retroceda bruscamente la herramienta eléctrica.

Serrado con tope paralelo (ver figura E)

El tope paralelo **11** permite obtener cortes exactos a lo largo del canto de la pieza, o bien, serrar franjas de igual anchura.

Afloje el tornillo de mariposa **7** e inserte la escala del tope paralelo **11** por la guía de la placa base **14**. Ajuste la anchura de corte deseada según la escala de acuerdo a la respectiva marca de posición **9** ó **10**, ver apartado "Marcas de posición".

Apriete nuevamente el tornillo de mariposa **7**.

Serrado con tope auxiliar (ver figura F)

Para serrar piezas largas o cortar cantos rectos puede fijarse a la pieza una tabla o listón que le sirva de guía al asentar la placa base de la sierra circular contra este tope auxiliar.

Serrado con carril guía (GKS 85 G) (ver figuras G – H)

El carril guía **31** le permite realizar cortes rectilíneos.

El labio obturador del carril guía actúa como protección contra astillamiento de la superficie al serrar madera. Para ello es necesario que los dientes de la hoja de sierra queden justo frente al labio de goma.

Antes de iniciar el primer corte con el carril guía **31** es necesario adaptar el labio obturador a la sierra circular utilizada. Para ello coloque el carril guía **31** en toda su longitud sobre una pieza. Ajuste una profundidad de corte de aprox. 9 mm y un ángulo de corte perpendicular. Conecte la sierra circular y guíela uniformemente ejerciendo leve presión en el sentido de corte.

La pieza de empalme **32** sirve para prolongar dos carriles guía. La sujeción se realiza con los tornillos que lleva la pieza de empalme.

Mantenimiento y servicio

Mantenimiento y limpieza

- ▶ **Antes de cualquier manipulación en la herramienta eléctrica, sacar el enchufe de red de la toma de corriente.**
- ▶ **Mantenga limpia la herramienta eléctrica y las rejillas de refrigeración para trabajar con eficacia y seguridad.**

La caperuza protectora pendular deberá poder moverse y cerrarse siempre por sí sola. Por ello, es necesario mantener limpio siempre el área en torno a la caperuza protectora pendular. Limpie el polvo y las virutas soplando aire comprimido, o con un pincel.

Las hojas de sierra sin revestir pueden protegerse de la oxidación aplicando un capa ligera de aceite neutro. Antes de serrar, retirar la capa de aceite para no manchar la madera.

Las deposiciones de resina o cola sobre la hoja de sierra reducen la calidad del corte. Por ello, limpie las hojas de sierra inmediatamente después de su uso.

Si a pesar de los esmerados procesos de fabricación y control, la herramienta eléctrica llegase a averiarse, la reparación deberá encargarse a un servicio técnico autorizado para herramientas eléctricas Bosch.

Para cualquier consulta o pedido de piezas de repuesto es imprescindible indicar el nº de artículo de 10 dígitos que figura en la placa de características de la herramienta eléctrica.

Servicio técnico y atención al cliente

El servicio técnico le asesorará en las consultas que pueda Ud. tener sobre la reparación y mantenimiento de su producto, así como sobre piezas de recambio. Los dibujos de despiece e informaciones sobre las piezas de recambio los podrá obtener también en internet bajo:

www.bosch-pt.com

Nuestro equipo de asesores técnicos le orientará gustosamente en cuanto a la adquisición, aplicación y ajuste de los productos y accesorios.

España

Robert Bosch España, S.A.
Departamento de ventas Herramientas Eléctricas
C/Hermanos García Noblejas, 19
28037 Madrid
Tel. Asesoramiento al cliente: +34 (0901) 11 66 97
Fax: +34 (91) 902 53 15 54

Venezuela

Robert Bosch S.A.
Final Calle Vargas. Edf. Centro Berimer P.B.
Boleíta Norte
Caracas 107
Tel.: +58 (02) 207 45 11

México

Robert Bosch S.A. de C.V.
Tel. Interior: +52 (01) 800 627 1286
Tel. D.F.: +52 (01) 52 84 30 62
E-Mail: arturo.fernandez@mx.bosch.com

Argentina

Robert Bosch Argentina S.A.
Av. Córdoba 5160
C1414BAW Ciudad Autónoma de Buenos Aires
Atención al Cliente
Tel.: +54 (0810) 555 2020
E-Mail: herramientas.bosch@ar.bosch.com

Perú

Autorex Peruana S.A.
República de Panamá 4045,
Lima 34
Tel.: +51 (01) 475-5453
E-Mail: vhe@autorex.com.pe

Chile

EMASA S.A.
Irrarrázaval 259 – Ñuñoa
Santiago
Tel.: +56 (02) 520 3100
E-Mail: emasa@emasa.cl

Eliminación

Recomendamos que las herramientas eléctricas, accesorios y embalajes sean sometidos a un proceso de recuperación que respete el medio ambiente.

¡No arroje las herramientas eléctricas a la basura!

Sólo para los países de la UE:



Conforme a la Directiva Europea 2002/96/CE sobre aparatos eléctricos y electrónicos inservibles, tras su transposición en ley nacional, deberán acumularse por separado las herramientas eléctricas para ser sometidas a un reciclaje ecológico.

Reservado el derecho de modificación.



Português

Indicações de segurança

Indicações gerais de advertência para ferramentas eléctricas

⚠ ATENÇÃO Devem ser lidas todas as indicações de advertência e todas as instruções. O desrespeito das advertências e instruções apresentadas abaixo pode causar choque eléctrico, incêndio e/ou graves lesões. **Guarde bem todas as advertências e instruções para futura referência.**

O termo “Ferramenta eléctrica” utilizado a seguir nas indicações de advertência, refere-se a ferramentas eléctricas operadas com corrente de rede (com cabo de rede) e a ferramentas eléctricas operadas com acumulador (sem cabo de rede).

Segurança da área de trabalho

- ▶ **Mantenha a sua área de trabalho sempre limpa e bem iluminada.** Desordem ou áreas de trabalho insuficientemente iluminadas podem levar a acidentes.
- ▶ **Não trabalhar com a ferramenta eléctrica em áreas com risco de explosão, nas quais se encontrem líquidos, gases ou pós inflamáveis.** Ferramentas eléctricas produzem faíscas, que podem inflamar pós ou vapores.
- ▶ **Manter crianças e outras pessoas afastadas da ferramenta eléctrica durante a utilização.** No caso de distração é possível que perca o controlo sobre o aparelho.

Segurança eléctrica

- ▶ **A ficha de conexão da ferramenta eléctrica deve caber na tomada. A ficha não deve ser modificada de maneira alguma. Não utilizar uma ficha de adaptação junto com ferramentas eléctricas protegidas por ligação à terra.** Fichas não modificadas e tomadas apropriadas reduzem o risco de um choque eléctrico.
- ▶ **Evitar que o corpo possa entrar em contacto com superfícies ligadas à terra, como tubos, aquecimentos, fogões e frigoríficos.** Há um risco elevado devido a choque eléctrico, se o corpo estiver ligado à terra.
- ▶ **Manter o aparelho afastado de chuva ou humidade.** A infiltração de água numa ferramenta eléctrica aumenta o risco de choque eléctrico.
- ▶ **Não deverá utilizar o cabo para outras finalidades. Jamais utilizar o cabo para transportar a ferramenta eléctrica, para pendurá-la, nem para puxar a ficha da tomada. Manter o cabo afastado de calor, óleo, cantos afiados ou partes do aparelho em movimento.** Cabos danificados ou emaranhados aumentam o risco de um choque eléctrico.
- ▶ **Se trabalhar com uma ferramenta eléctrica ao ar livre, só deverá utilizar cabos de extensão apropriados para áreas exteriores.** A utilização de um cabo de extensão apropriado para áreas exteriores reduz o risco de um choque eléctrico.
- ▶ **Se não for possível evitar o funcionamento da ferramenta eléctrica em áreas húmidas, deverá ser utilizado**

um disjuntor de corrente de avaria. A utilização de um disjuntor de corrente de avaria reduz o risco de um choque eléctrico.

Segurança de pessoas

- ▶ **Esteja atento, observe o que está a fazer e tenha prudência ao trabalhar com a ferramenta eléctrica. Não utilizar uma ferramenta eléctrica quando estiver fatigado ou sob a influência de drogas, álcool ou medicamentos.** Um momento de descuido ao utilizar a ferramenta eléctrica, pode levar a lesões graves.
- ▶ **Utilizar equipamento de protecção pessoal e sempre óculos de protecção.** A utilização de equipamento de protecção pessoal, como máscara de protecção contra pó, sapatos de segurança antiderrapantes, capacete de segurança ou protecção auricular, de acordo com o tipo e aplicação da ferramenta eléctrica, reduz o risco de lesões.
- ▶ **Evitar uma colocação em funcionamento involuntária. Assegure-se de que a ferramenta eléctrica esteja desligada, antes de conectá-la à alimentação de rede e/ou ao acumulador, antes de levantá-la ou de transportá-la.** Se tiver o dedo no interruptor ao transportar a ferramenta eléctrica ou se o aparelho for conectado à alimentação de rede enquanto estiver ligado, poderão ocorrer acidentes.
- ▶ **Remover ferramentas de ajuste ou chaves de boca antes de ligar a ferramenta eléctrica.** Uma ferramenta ou chave que se encontre numa parte do aparelho em movimento pode levar a lesões.
- ▶ **Evite uma posição anormal. Mantenha uma posição firme e mantenha sempre o equilíbrio.** Desta forma é mais fácil controlar a ferramenta eléctrica em situações inesperadas.
- ▶ **Usar roupa apropriada. Não usar roupa larga nem jóias. Mantenha os cabelos, roupas e luvas afastadas de partes em movimento.** Roupas frouxas, cabelos longos ou jóias podem ser agarrados por peças em movimento.
- ▶ **Se for possível montar dispositivos de aspiração ou de recolha, assegure-se de que estejam conectados e utilizados correctamente.** A utilização de uma aspiração de pó pode reduzir o perigo devido ao pó.

Utilização e manuseio cuidadoso de ferramentas eléctricas

- ▶ **Não sobrecarregue o aparelho. Utilize a ferramenta eléctrica apropriada para o seu trabalho.** É melhor e mais seguro trabalhar com a ferramenta eléctrica apropriada na área de potência indicada.
- ▶ **Não utilizar uma ferramenta eléctrica com um interruptor defeituoso.** Uma ferramenta eléctrica que não pode mais ser ligada nem desligada, é perigosa e deve ser reparada.
- ▶ **Puxar a ficha da tomada e/ou remover o acumulador antes de executar ajustes no aparelho, de substituir acessórios ou de guardar o aparelho.** Esta medida de segurança evita o arranque involuntário da ferramenta eléctrica.
- ▶ **Guardar ferramentas eléctricas não utilizadas fora do alcance de crianças.** Não permita que pessoas que não

estejam familiarizadas com o aparelho ou que não tenham lido estas instruções, utilizem o aparelho. Ferramentas eléctricas são perigosas se forem utilizadas por pessoas inespertas.

- ▶ **Tratar a ferramenta eléctrica com cuidado. Controlar se as partes móveis do aparelho funcionam perfeitamente e não emperram, e se há peças quebradas ou danificadas que possam prejudicar o funcionamento da ferramenta eléctrica. Permitir que peças danificadas sejam reparadas antes da utilização.** Muitos acidentes têm como causa, a manutenção insuficiente de ferramentas eléctricas.
- ▶ **Manter as ferramentas de corte afiadas e limpas.** Ferramentas de corte cuidadosamente tratadas e com cantos de corte afiados emperram com menos frequência e podem ser conduzidas com maior facilidade.
- ▶ **Utilizar a ferramenta eléctrica, acessórios, ferramentas de aplicação, etc. conforme estas instruções. Considerar as condições de trabalho e a tarefa a ser executada.** A utilização de ferramentas eléctricas para outras tarefas a não ser as aplicações previstas, pode levar a situações perigosas.

Serviço

- ▶ **Só permita que o seu aparelho seja reparado por pessoal especializado e qualificado e só com peças de reposição originais.** Desta forma é assegurado o funcionamento seguro do aparelho.

Indicações de segurança para serras circulares

Procedimento de serrar

- ▶ **PERIGO: As suas mãos não devem entrar na área de corte nem em contacto com a lâmina de serra. Segurar o punho adicional ou a carcaça do motor com a outra mão.** Se as mãos estiverem a segurar a serra, não poderão ser feridas pela lâmina de serra.
- ▶ **Não tocar na peça a ser trabalhada pelo lado de baixo.** A cobertura de protecção não poderá protegê-lo contra a lâmina de serra por debaixo da peça a ser trabalhada.
- ▶ **Adaptar a profundidade de corte à espessura da peça a ser trabalhada.** Deveria estar visível, menos do que uma completa altura de dente por debaixo da peça a ser trabalhada.
- ▶ **Jamais segurar a peça a ser serrada com a mão ou com a perna. Fixar a peça a ser trabalhada numa admissão firme.** É importante fixar bem a peça a ser trabalhada, para minimizar o perigo de contacto com o corpo, de emperramento da lâmina de serra ou perda de controlo.
- ▶ **Ao executar trabalhos durante os quais possam ser atingidos cabos eléctricos ou o próprio cabo de rede, deverá sempre segurar a ferramenta eléctrica pelas superfícies isoladas do punho.** O contacto com um cabo sob tensão pode colocar peças de metal da ferramenta eléctrica sob tensão e levar a um choque eléctrico.
- ▶ **Sempre utilizar um esbarro ou um guia recto de cantos ao serrar longitudinalmente.** Isto aumenta a exactidão de corte e reduz a possibilidade de um emperramento da lâmina de serra.
- ▶ **Sempre utilizar lâminas de serra do tamanho correcto e com orifício de admissão apropriado (p. ex. em forma de estrela ou redondo).** Lâminas de serra não apropriada para as peças de montagem da lâmina, funcionam desequilibradamente e levam à perda de controlo.
- ▶ **Jamais utilizar arruelas planas ou parafusos de lâmina de serra incorrectos ou danificados.** As arruelas planas e os parafusos da lâmina de serra foram especialmente construídos para a sua serra e para uma potência e segurança de trabalho optimizadas.
- ▶ **Contra-golpe – Causas e respectivas indicações de segurança**
 - Um contra-golpe é uma reacção repentina devido a um emperramento, ou alinhamento incorrecto da lâmina de serra, que faz com que a lâmina de serra seja elevada de modo descontrolado e se movimente no sentido da pessoa a operar o aparelho;
 - se a lâmina de serra for emperrada ou enganchada na fenda de serra, ela é bloqueada, e a força do motor atira a serra na direcção da pessoa a operar o aparelho;
 - se a lâmina de serra for torcida na fenda de corte ou alinhada de forma incorrecta, é possível que os dentes do canto traseiro da lâmina de serrar se enganchem na superfície da peça a ser trabalhada, de modo que a lâmina de serra se movimente para fora da fenda de corte e a ferramenta salte na direcção da pessoa a operá-la.
- ▶ **Um contra-golpe é a consequência de uma utilização errada ou incorrecta da serra. Ele pode ser evitado por medidas de segurança apropriadas, como descrito a seguir.**
- ▶ **Segurar a serra firmemente com ambas as mãos e colocar os braços numa posição em que possa suportar as forças de contra-golpe. Sempre manter o corpo na lateral da lâmina de serra, jamais colocar a lâmina de serra numa linha com o corpo.** No caso de um contra-golpe é possível que a serra pule para trás, no entanto a pessoa a operar poderá controlar as forças de contra-golpe através de apropriadas medidas de segurança.
- ▶ **Se a lâmina de serra emperrar ou se o trabalho for interrompido, deverá desligar a serra e mantê-la inerte na peça a ser trabalhada, até a lâmina de serra parar. Jamais tente remover a serra da peça a ser trabalhada, nem puxá-la para trás enquanto a lâmina de serra estiver em movimento, caso contrário poderá ocorrer um contragolpe.** Verificar e eliminar a causa do emperramento da lâmina de serra.
- ▶ **Se desejar recolocar em funcionamento uma serra emperrada, deverá centrar a lâmina de serra na fenda de corte e verificar se os dentes da serra não estão emperrados na peça a ser trabalhada.** Se a lâmina de serra estiver emperrada, poderá movimentar-se para fora da peça a ser trabalhada ou causar um contra-golpe se a serra for religada.
- ▶ **Apoiar placas grandes, para reduzir um risco de contra-golpe devido a uma lâmina de serra emperrada.** Placas grandes podem curvar-se devido ao próprio peso. Placas devem ser apoiadas de ambos os lados, tanto nas proximidades do corte, como nos cantos.

38 | Português

- ▶ **Não utilizar lâminas de serra embotadas ou danificadas.** Lâminas de serra com dentes embotados ou incorretamente alinhados causam um atrito maior, um contra-golpe e emperram devido à fenda de corte apertada.
- ▶ **Antes de serrar, deverá apertar os ajustes de profundidade de corte de ângulo de corte.** Se ao serrar forem alterados ajustes, é possível que a lâmina de serra seja emperrada ou que ocorra um contragolpe.
- ▶ **Tenha extremamente cuidado ao serrar em paredes existentes ou em outras superfícies, onde não é possível reconhecer o que há por detrás.** Ao imergir, a lâmina de serra pode ser bloqueada por objectos escondidos e causar um contragolpe.

Função da capa de protecção inferior

- ▶ **Verificar antes de cada utilização, se a cobertura de protecção inferior fecha perfeitamente. Não utilizar a serra, se a cobertura de protecção inferior não se movimentar livremente e se não se fechar imediatamente. Jamais fixar ou amarrar a cobertura de protecção inferior na posição aberta.** Se a serra cair inesperadamente no chão, é possível que a capa de protecção inferior seja entortada. Abrir a capa de protecção com a alavanca para puxar para trás, e assegurar que se movimenta livremente e não entre em contacto com a lâmina de serra nem com outras partes ao efectuar todos os tipos de cortes angulares e em todas profundidades de corte.
- ▶ **Controlar a função da mola para a cobertura de protecção inferior. Permita que seja efectuada uma manutenção da serra antes de utilizá-la, caso a cobertura de protecção inferior e a mola não estiverem funcionando perfeitamente.** Peças danificadas, resíduos aderentes ou acumulações de aparas fazem com que a cobertura de protecção inferior trabalhe com atraso.
- ▶ **Só abrir a cobertura de protecção inferior manualmente em certos tipos de corte, como "Cortes de imersão e cortes angulares". Abrir a cobertura de protecção inferior com uma alavanca de reposição e em seguida soltar, logo que a lâmina de serra tenha penetrado na peça a ser trabalhada.** Em todos os outros trabalhos de serra é necessário que a cobertura de protecção inferior trabalhe automaticamente.
- ▶ **Não depositar a serra sobre a bancada de trabalho nem sobre o chão, sem que a cobertura de protecção inferior encubra a lâmina de serra.** Uma lâmina de serra desprotegida, e funcionando por inércia, movimenta a serra no sentido contrário do corte e serra tudo que estiver pela frente. Observe o tempo de funcionamento por inércia da serra.

Função da cunha abridora (GKS 85 G)

- ▶ **Utilizar a lâmina de serra apropriada para a cunha abridora.** Para que a cunha abridora tenha efeito é necessário que a lâmina de corte seja mais fina do que a cunha abridora e que a largura dos dentes seja maior do que a espessura da cunha abridora.
- ▶ **Ajustar a cunha abridora como descrito na instrução de serviço.** Uma espessura, posição e alinhamento errados podem ser a causa pela qual a cunha abridora não seja capaz de evitar um contra-golpe.

- ▶ **Utilizar sempre uma cunha abridora, a não ser para cortes de imersão.** Montar a cunha abridora novamente após o corte de imersão. A cunha abridora atrapalha no caso de cortes de imersão e pode causar contra-golpes.
- ▶ **Para que a cunha abridora possa ter efeito, é necessário que se encontre na fenda de corte.** No caso de cortes curtos, a cunha abridora não é capaz de evitar contra-golpes.
- ▶ **Não operar a serra com uma cunha abridora torta.** Já a menor perturbação é capaz de retardar o fechamento da capa de protecção.

Advertências de segurança adicionais

- ▶ **Não colocar as mãos na expulsão de aparas.** Poderá ser ferido pelas peças em rotação.
- ▶ **Não trabalhar com a serra por cima da cabeça.** Esta posição de trabalho não oferece controlo suficiente sobre ferramenta eléctrica.
- ▶ **Utilizar detectores apropriados, para encontrar cabos escondidos, ou consulte a companhia eléctrica local.** O contacto com cabos eléctricos pode provocar fogo e choques eléctricos. Danos em tubos de gás podem levar à explosão. A penetração num cano de água causa danos materiais ou pode provocar um choque eléctrico.
- ▶ **Não operar a ferramenta eléctrica de forma estacionária.** Esta não é destinada para o funcionamento com uma mesa de serra.
- ▶ **Não utilizar lâminas de serra de aço HSS.** Estas lâminas de serra podem quebrar facilmente.
- ▶ **Não serrar metais ferrosos.** Aparas incandescentes podem inflamar a aspiração de pó.
- ▶ **Segurar a ferramenta eléctrica firmemente com ambas as mãos durante o trabalho e manter uma posição firme.** A ferramenta eléctrica é conduzida com segurança com ambas as mãos.
- ▶ **Fixar a peça a ser trabalhada.** Uma peça a ser trabalhada fixa com dispositivos de aperto ou com torno de bancada está mais firme do que segurada com a mão.
- ▶ **Espere a ferramenta eléctrica parar completamente, antes de depositá-la.** A ferramenta de aplicação pode emperrar e levar à perda de controlo sobre a ferramenta eléctrica.

Descrição do produto e da potência

Devem ser lidas todas as indicações de advertência e todas as instruções. O desrespeito das advertências e instruções apresentadas abaixo pode causar choque eléctrico, incêndio e/ou graves lesões.

Abrir a página basculante contendo a apresentação do aparelho, e deixar esta página aberta enquanto estiver lendo a instrução de serviço.

Utilização conforme as disposições

A ferramenta eléctrica é destinada para executar cortes longitudinais e transversais rectos sobre uma base firme e para cortes de meia-esquadria em madeira. Com as respectivas lâ-

minas de serra também é possível serrar metais não ferrosos finos, como p. ex. perfís.
Não é permitido trabalhar metais ferrosos.

Componentes ilustrados

A numeração dos componentes ilustrados refere-se à apresentação da ferramenta eléctrica na página de esquemas.

- 1 Capa de protecção
- 2 Bloqueio de ligação para o interruptor de ligar-desligar
- 3 Interruptor de ligar-desligar
- 4 Punho adicional (superfície isolada)
- 5 Tecla de bloqueio do veio
- 6 Escala de ângulo de chanfradura
- 7 Parafuso de orelhas para limitador paralelo
- 8 Parafuso de orelha para pré-selecção de ângulos de meia-esquadria
- 9 Marcação de corte de 0°
- 10 Marcação de corte de 45°
- 11 Limitador paralelo*
- 12 Capa de protecção pendular
- 13 Cunha abridora (GKS 85 G)
- 14 Placa de base
- 15 Alavanca de ajuste para a cobertura de protecção pendular
- 16 Parafuso de orelhas para pré-selecção de ângulos de meia-esquadria
- 17 Expulsão de aparas
- 18 Punho (superfície isolada)
- 19 Chave de sextavado interno
- 20 Parafuso de aperto com arruela
- 21 Flange de aperto
- 22 Lâmina de serra circular*
- 23 Flange de admissão
- 24 Veio da serra
- 25 Parafuso para fixação da cunha abridora (GKS 85 G)
- 26 Adaptador de aspiração*
- 27 Parafuso de fixação do adaptador de aspiração (GKS 85)*
- 28 Alavanca de aperto para pré-selecção da profundidade do corte
- 29 Escala de profundidade de corte
- 30 Par de sargentos*
- 31 Carril de guia*
- 32 Peça de união*
- 33 Mangueira de aspiração*

*Acessórios apresentados ou descritos não pertencem ao volume de fornecimento padrão. Todos os acessórios encontram-se no nosso programa de acessórios.

Dados técnicos

Serra circular manual		GKS 85 Professional	GKS 85 G Professional
Nº do produto		3 601 E7A 0..	3 601 E7A 9..
Potência nominal consumida	W	2200	2200
Nº de rotações em ponto morto	min ⁻¹	5000	5000
máx. nº de rotação sob carga	min ⁻¹	3500	3500
máx. profundidade de corte			
– em ângulos de meia-esquadria de 0°	mm	85	85
– em ângulos de meia-esquadria de 45°	mm	65	65
Bloqueio do fuso		●	●
Constant-electronic		–	●
Limitação de corrente de arranque		●	●
Dimensões da placa de base	mm	383 x 170	406 x 208
máx. diâmetro da lâmina de serra	mm	235	235
min. diâmetro da lâmina de serra	mm	230	230
máx. espessura do corpo da serra	mm	2,2	2,2
máx. espessura/torção dos dentes	mm	3,2	3,2
min. espessura/torção dos dentes	mm	2,0	2,0
Furo de centragem	mm	30	30
Peso conforme EPTA-Procedure 01/2003	kg	7,5	7,8
Classe de protecção		□ / II	□ / II

As indicações valem para tensões nominais [U] de 230 V. Estas indicações podem variar dependendo de tensões inferiores e dos modelos específicos dos países.

Observar o número de produto na placa de características da sua ferramenta eléctrica. A designação comercial das ferramentas eléctricas individuais pode variar.

40 | Português

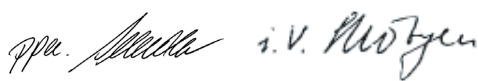
Declaração de conformidade 

Declaramos sob nossa exclusiva responsabilidade que o produto descrito em "Dados técnicos" cumpre as seguintes normas ou documentos normativos: EN 60745 conforme as disposições das directivas 2004/108/CE, 2006/42/CE.

Processo técnico (2006/42/CE) em:
Robert Bosch GmbH, PT/ESC,
D-70745 Leinfelden-Echterdingen

Dr. Egbert Schneider
Senior Vice President
Engineering

Dr. Eckerhard Strötgen
Head of Product
Certification



Robert Bosch GmbH, Power Tools Division
D-70745 Leinfelden-Echterdingen
24.03.2011

Informação sobre ruídos/vibrações

Valores de medição para ruídos, averiguados conforme EN 60745.

O nível de ruído avaliado como A do aparelho é tipicamente: Nível de pressão acústica 92 dB(A); Nível de potência acústica 103 dB(A). Incerteza K = 3 dB.

Usar protecção auricular!

Totais valores de vibrações a_h (soma dos vectores de três direcções) e incerteza K averiguada conforme EN 60745:
 $a_h = 3,0 \text{ m/s}^2$, K = 1,5 m/s^2 .

O nível de oscilações indicado nestas instruções de serviço foi medido de acordo com um processo de medição normalizado pela norma EN 60745 e pode ser utilizado para a comparação de aparelhos. Ele também é apropriado para uma avaliação provisória da carga de vibrações.

O nível de vibrações indicado representa as aplicações principais da ferramenta eléctrica. Se a ferramenta eléctrica for utilizada para outras aplicações, com outras ferramentas de trabalho ou com manutenção insuficiente, é possível que o nível de vibrações seja diferente. Isto pode aumentar sensivelmente a carga de vibrações para o período completo de trabalho. Para uma estimativa exacta da carga de vibrações, também deveriam ser considerados os períodos nos quais o aparelho está desligado ou funciona, mas não está sendo utilizado. Isto pode reduzir a carga de vibrações durante o completo período de trabalho.

Além disso também deverão ser estipuladas medidas de segurança para proteger o operador contra o efeito de vibrações, como por exemplo: Manutenção de ferramentas eléctricas e de ferramentas de trabalho, manter as mãos quentes e organização dos processos de trabalho.

Montagem**Introduzir/substituir a lâmina da serra circular**

- ▶ **Antes de todos trabalhos na ferramenta eléctrica deverá puxar a ficha de rede da tomada.**

- ▶ **Para a montagem da lâmina de serra é necessário usar luvas de protecção.** Há perigo de lesões no caso de um contacto com a lâmina de serra.

- ▶ **Só utilizar lâminas de serra correspondentes aos dados característicos indicados nesta instrução de serviço.**

- ▶ **Jamais utilizar discos abrasivos como ferramentas de trabalho.**

Seleccionar a lâmina de serra

No final desta instrução de serviço encontra-se uma vista geral das lâminas de serra recomendadas.

Desmontar a lâmina de serra (veja figura A)

Para trocar a ferramenta de trabalho, é recomendável colocar a ferramenta eléctrica sobre o lado da frente do cárter do motor.

- Premir a tecla de bloqueio do veio **5** e mantê-la premida.
- ▶ **Só accionar a tecla de bloqueio do veio 5 com o veio de rectificação parado.** Caso contrário é possível que a ferramenta eléctrica seja danificada.
- Desatarraxar o parafuso de aperto **20** com a chave para parafusos sextavados internos **19** no sentido **1**.
- Deslocar a capa de protecção pendular **12** para trás e segurá-la.
- Retirar o flange de aperto **21** e a lâmina de serra **22** do veio de serra **24**.

Montar a lâmina de serra (veja figura A)

Para trocar a ferramenta de trabalho, é recomendável colocar a ferramenta eléctrica sobre o lado da frente do cárter do motor.

- Limpar a lâmina de serra **22** e todas as peças de aperto a serem montadas.
- Deslocar a capa de protecção pendular **12** para trás e segurá-la.
- Colocar a lâmina de serra **22** no flange de admissão **23**. O sentido de corte dos dentes (sentido da seta sobre a lâmina de corte) e a seta do sentido de rotação na capa de protecção **1** devem coincidir.
- Colocar o flange de aperto **21** e atarraxar o parafuso de aperto **20** no sentido **2**. Observar a posição de montagem correcta do flange de admissão **23** e do flange de aperto **21**.
- Premir a tecla de bloqueio do veio **5** e mantê-la premida.
- Apertar o parafuso de aperto **20** com a chave para parafusos sextavados internos **19** no sentido **2**. O binário de aperto deve ser de 10 – 12 Nm, o que corresponde ao aperto manual e um $\frac{1}{4}$ de volta.

Ajustar a cunha abridora (GKS 85 G) (veja figura B)

- ▶ **Antes de todos trabalhos na ferramenta eléctrica deverá puxar a ficha de rede da tomada.**
- ▶ **Utilizar sempre uma cunha abridora, a não ser para cortes de imersão.** A cunha abridora evita que a lâmina de serra possa encravar durante a serragem.

O ajuste é realizado com a mínima profundidade de corte, veja "Ajustar a profundidade de corte" página 41.

É recomendável colocar a ferramenta eléctrica sobre o lado da frente da cobertura de protecção **1**.

Soltar a alavanca de aperto **28** e puxar a serra da placa de base **14** e reapertar novamente a alavanca de aperto **28**.

Soltar o parafuso **25**, ajustar a cunha abridora **13** na medida indicada na figura e apertar o parafuso **25** com um binário de aperto de 8–9 Nm.

Desmontar e montar a cunha abridora

Para desmontar a cunha abridora **13** deverá soltar o parafuso **25** e remover a cunha abridora **13**.

Para a montagem, deverá introduzir a cunha abridora **13** e fixá-la com o parafuso **25**. Em seguida deverá controlar o ajuste da cunha abridora, como descrito anteriormente.

Aspiração de pó/de aparas

► **Antes de todos trabalhos na ferramenta eléctrica deverá puxar a ficha de rede da tomada.**

► Pós de materiais como por exemplo, tintas que contém chumbo, alguns tipos de madeira, minerais e metais, podem ser nocivos à saúde. O contacto ou a inalação dos pós pode provocar reacções alérgicas e/ou doenças nas vias respiratórias do utilizador ou das pessoas que se encontram por perto.

Certos pós, como por exemplo pó de carvalho e faia são considerados como sendo cancerígenos, especialmente quando juntos com substâncias para o tratamento de madeiras (cromato, preservadores de madeira). Material que contém asbesto só deve ser processado por pessoal especializado.

- Se possível deverá usar um dispositivo de aspiração apropriado para o material.
- Assegurar uma boa ventilação do local de trabalho.
- É recomendável usar uma máscara de protecção respiratória com filtro da classe P2.

Observe as directivas para os materiais a serem trabalhados, vigentes no seu país.

► **Evite o acúmulo de pó no local de trabalho.** Pós podem entrar levemente em ignição.

Montar o adaptador de aspiração (veja figura C)

GKS 85:

Encaixar o adaptador de aspiração **26** na expulsão de aparas **17** até engatar. Fixar o adaptador de aspiração **26** adicionalmente com o parafuso **27**.

Ao adaptador de aspiração **26** pode ser conectada uma mangueira de aspiração com um diâmetro de 35 mm.

GKS 85 G:

Encaixar o adaptador de aspiração **26** na expulsão de aparas **17**, até engatar. Ao adaptador de aspiração **26** pode ser conectada uma mangueira de aspiração com um diâmetro de 35 mm.

- **O adaptador de aspiração não deve ser montado sem que haja uma aspiração externa conectada.** Caso contrário o canal de aspiração pode ser obstruído.
- **Sacos de pó não devem ser conectados ao adaptador de aspiração.** Caso contrário, o sistema de aspiração pode ser obstruído.

Para assegurar uma aspiração optimizada, é necessário que o adaptador de aspiração **26** seja limpo em intervalos regulares.

Aspiração externa

Conectar a mangueira de aspiração **33** a um aspirador de pó (acessório). Uma vista geral sobre a conexão a diversos aspiradores de pó encontram-se no final desta instrução de serviço.

A ferramenta eléctrica pode ser conectada directamente à tomada de um aspirador universal Bosch com dispositivo automático de ligação à distância. O aspirador é ligado automaticamente, assim que a ferramenta eléctrica for ligada.

O aspirador de pó deve ser apropriado para o material a ser trabalhado.

Utilizar um aspirador especial para aspirar pó que seja extremamente nocivo à saúde, cancerígeno ou seco.

Funcionamento

Tipos de funcionamento

► **Antes de todos trabalhos na ferramenta eléctrica deverá puxar a ficha de rede da tomada.**

Ajustar a profundidade de corte (veja figura D)

► **Adaptar a profundidade de corte à espessura da peça a ser trabalhada.** Deveria estar visível, menos do que uma completa altura de dente por debaixo da peça a ser trabalhada.

Soltar a alavanca de aperto **28**. Para uma menor profundidade de corte, deverá puxar a lâmina de serra da placa de base **14**, para maiores profundidades de corte, deverá premir a lâmina de serra na direcção da placa de base **14**. Ajustar a medida desejada na escala de profundidade de corte. Reapertar a alavanca de aperto **28**.

A força de aperto da alavanca de aperto **28** pode ser reajustada. Para tal, deverá desatarraxar a alavanca de aperto **28**, deslocá-la no mínimo 30° no sentido contrário dos ponteiros do relógio, e fixá-la.

Ajustar ao ângulo de chanfradura

É recomendável colocar a ferramenta eléctrica sobre o lado da frente da cobertura de protecção **1**.

Soltar os parafusos de orelhas **8** e **16**. Deslocar lateralmente a lâmina de serra. Ajustar a medida desejada na escala **6**. Reapertar as porcas de orelhas **8** e **16**.

Nota: Em cortes de meia-esquadria, a profundidade de corte é menor do que o valor indicado na escala de profundidade de corte **29**.

Marcações de corte

A marcação de corte 0° (**9**) indica a posição da lâmina de serra no corte perpendicular. A indicação de corte 45° (**10**) indica a posição da lâmina de serra no corte de 45° – ao trabalhar sem carril de guia.

Colocação em funcionamento

► **Observar a tensão de rede! A tensão da fonte de corrente deve coincidir com a indicada na chapa de identificação.**

42 | Português

ção da ferramenta eléctrica. Ferramentas eléctricas marcadas para 230 V também podem ser operadas com 220 V.**Ligar e desligar**

Para a **colocação em funcionamento** da ferramenta eléctrica, deverá **primeiramente** premir o bloqueio de ligação **2** para trás e premir **em seguida** o interruptor de ligar-desligar **3** e mantê-lo premido.

Para **desligar** a ferramenta eléctrica, deverá soltar novamente o interruptor de ligar-desligar **3**.

Nota: Por motivos de segurança o interruptor de ligar-desligar **3** não pode ser travado, mas deve permanecer premido durante o funcionamento.

Limitação de corrente de arranque

A limitação electrónica de corrente de arranque limita a potência ao ligar a ferramenta eléctrica e possibilita o funcionamento com um fusível de 16 A.

Indicações de trabalho

Proteger as lâminas de serra contra golpes e pancadas.

Conduzir a ferramenta eléctrica uniformemente e com avanço moderado no sentido de corte. Um avanço muito forte reduz substancialmente a vida útil da ferramenta de trabalho e pode danificar a ferramenta eléctrica.

A potência de serragem e a qualidade de corte dependem do estado e da forma dos dentes da lâmina de serra. Portanto só deverá utilizar lâminas de serra afiadas e apropriadas para o material a ser trabalhado.

Serrar madeira

A selecção correcta da lâmina de serra depende do tipo e da qualidade da madeira e se devem ser executados cortes longitudinais ou transversais.

Cortes longitudinais em abeto são produzidas aparas em formato espiral.

Pós de faia e de carvalho são extremamente nocivos à saúde, portanto só deverá trabalhar com a aspiração de pó.

Serrar metais não ferrosos

Nota: Só utilizar uma lâmina de serra afiada e apropriada para metais não ferrosos. Isto assegura um corte impecável e evita que a lâmina de serra emperre.

Conduzir a ferramenta eléctrica ligada em direcção da peça a ser trabalhada e serrar com cuidado. Em seguida deverá continuar a trabalhar com pouco avanço e sem interrupção.

Ao cortar perfis, deverá começar a cortar pelo lado estreito; perfis em forma de U nunca devem ser cortados pelo lado aberto. Perfis longos devem ser apoiados para evitar que a lâmina de serra seja emperrada e que haja um contragolpe da ferramenta eléctrica.

Serrar com limitador paralelo (veja figura E)

O limitador paralelo **11** possibilita cortes exactos ao longo dos lados do material a ser trabalhado, ou o corte de tiras com as mesmas medidas.

Soltar o parafuso de orelhas **7** e introduzir a escala do limitador paralelo **11** pelo guia da placa de base **14**. Ajustar a largu-

ra de corte desejada como valor de escala na respectiva marcação de corte **9** ou **10**, veja capítulo "Marcações de corte". Reapertar a porca de orelhas **7**.

Serrar com limitador auxiliar (veja figura F)

Para trabalhar peças maiores ou para cortar lados rectos, é possível fixar uma tábua ou ripa, como limitador auxiliar, à peça a ser trabalhada e conduzir a serra circular com a placa de base ao longo do limitador auxiliar.

Serrar com carril de guia (GKS 85 G) (veja figuras G – H)

Com auxílio do carril de guia **31** podem ser executados cortes rectos.

O lábio de borracha no carril de guia serve como protecção contra formação de aparas que evita, que ao serrar materiais de madeira, a superfície seja lascada.

O lábio de borracha deve ser adaptado à serra circular utilizada, antes do primeiro corte com o carril de guia **31**. Para tal deverá apoiar o carril de guia **31**, como todo o seu comprimento, sobre a peça a ser trabalhada. Ajustar uma profundidade de corte de aprox. 9 mm e um ângulo de meia-esquadria perpendicular. Ligar a serra circular e conduzi-la uniformemente e com leve avanço no sentido de corte.

Com a peça de união **32** podem ser conectados dois carris de guia. A fixação é realizada com os quatro parafusos da peça de união.

Manutenção e serviço**Manutenção e limpeza**

► **Antes de todos trabalhos na ferramenta eléctrica deverá puxar a ficha de rede da tomada.**

► **Manter a ferramenta eléctrica e as aberturas de ventilação sempre limpas, para trabalhar bem e de forma segura.**

A capa de protecção pendular deve sempre movimentar-se livremente e fechar-se automaticamente. Portanto deverá manter a área em volta da capa de protecção pendular sempre limpa. Remover o pó e as aparas, soprando com ar comprimido ou limpando com um pincel.

Lâminas de serra não revestidas podem ser protegidas contra surgimento de corrosão por uma fina camada de óleo livre de ácido. Remover o óleo antes de serrar, caso contrário poderão surgir nódos na madeira.

Resíduos de resina ou de aglutinante na lâmina de serra reduzem a qualidade de corte. Portanto deverá sempre limpar a lâmina de serra imediatamente após a utilização.

Se a ferramenta eléctrica falhar apesar de cuidadosos processos de fabricação e de teste, a reparação deverá ser executada por uma oficina de serviço autorizada para ferramentas eléctricas Bosch.

Para todas as questões e encomendas de peças sobressalentes é imprescindível indicar o número de produto de 10 dígitos como consta na placa de características da ferramenta eléctrica.

Serviço pós-venda e assistência ao cliente

O serviço pós-venda responde às suas perguntas a respeito de serviços de reparação e de manutenção do seu produto, assim como das peças sobressalentes. Desenhos explodidos e informações sobre peças sobressalentes encontram-se em: www.bosch-pt.com

A nossa equipa de consultores Bosch esclarece com prazer todas as suas dúvidas a respeito da compra, aplicação e ajuste dos produtos e acessórios.

Portugal

Robert Bosch LDA
Avenida Infante D. Henrique
Lotes 2E – 3E
1800 Lisboa
Tel.: +351 (021) 8 50 00 00
Fax: +351 (021) 8 51 10 96

Brasil

Robert Bosch Ltda.
Caixa postal 1195
13065-900 Campinas
Tel.: +55 (0800) 70 45446
www.bosch.com.br/contacto

Eliminação

Ferramentas eléctricas, acessórios e embalagens devem ser enviados a uma reciclagem ecológica de matérias primas.

Não deitar ferramentas eléctricas no lixo doméstico!

Apenas países da União Europeia:



De acordo com a directiva europeia 2002/96/CE para aparelhos eléctricos e electrónicos velhos, e com as respectivas realizações nas leis nacionais, as ferramentas eléctricas que não servem mais para a utilização, devem ser enviadas separadamente a uma reciclagem ecológica.

Sob reserva de alterações.

Italiano

Norme di sicurezza

Avvertenze generali di pericolo per elettroutensili

⚠ AVVERTENZA Leggere tutte le avvertenze di pericolo e le istruzioni operative. In caso di mancato rispetto delle avvertenze di pericolo e delle istruzioni operative si potrà creare il pericolo di scosse elettriche, incendi e/o incidenti gravi.

Conservare tutte le avvertenze di pericolo e le istruzioni operative per ogni esigenza futura.

Il termine «elettrotensile» utilizzato nelle avvertenze di pericolo si riferisce ad utensili elettrici alimentati dalla rete (con linea di allacciamento) ed ad utensili elettrici alimentati a batteria (senza linea di allacciamento).

Sicurezza della postazione di lavoro

- ▶ **Tenere la postazione di lavoro sempre pulita e ben illuminata.** Il disordine oppure zone della postazione di lavoro non illuminate possono essere causa di incidenti.
- ▶ **Evitare d'impiegare l'elettrotensile in ambienti soggetti al rischio di esplosioni nei quali si abbia presenza di liquidi, gas o polveri infiammabili.** Gli elettrotensili producono scintille che possono far infiammare la polvere o i gas.
- ▶ **Tenere lontani i bambini ed altre persone durante l'impiego dell'elettrotensile.** Eventuali distrazioni potranno comportare la perdita del controllo sull'elettrotensile.

Sicurezza elettrica

- ▶ **La spina di allacciamento alla rete dell'elettrotensile deve essere adatta alla presa. Evitare assolutamente di apportare modifiche alla spina. Non impiegare spine adattatrici assieme ad elettrotensili dotati di collegamento a terra.** Le spine non modificate e le prese adatte allo scopo riducono il rischio di scosse elettriche.
- ▶ **Evitare il contatto fisico con superfici collegate a terra, come tubi, riscaldamenti, cucine elettriche e frigoriferi.** Sussiste un maggior rischio di scosse elettriche nel momento in cui il corpo è messo a massa.
- ▶ **Custodire l'elettrotensile al riparo dalla pioggia o dall'umidità.** La penetrazione dell'acqua in un elettrotensile aumenta il rischio di una scossa elettrica.
- ▶ **Non usare il cavo per scopi diversi da quelli previsti ed, in particolare, non usarlo per trasportare o per appendere l'elettrotensile oppure per estrarre la spina dalla presa di corrente. Non avvicinare il cavo a fonti di calore, olio, spigoli taglienti e neppure a parti della macchina che siano in movimento.** I cavi danneggiati o aggrovigliati aumentano il rischio d'insorgenza di scosse elettriche.
- ▶ **Qualora si voglia usare l'elettrotensile all'aperto, impiegare solo ed esclusivamente cavi di prolunga che siano adatti per l'impiego all'esterno.** L'uso di un cavo di prolunga omologato per l'impiego all'esterno riduce il rischio d'insorgenza di scosse elettriche.
- ▶ **Qualora non fosse possibile evitare di utilizzare l'elettrotensile in ambiente umido, utilizzare un interruttore di sicurezza.** L'uso di un interruttore di sicurezza riduce il rischio di una scossa elettrica.

Sicurezza delle persone

- ▶ **È importante concentrarsi su ciò che si sta facendo e maneggiare con giudizio l'elettrotensile durante le operazioni di lavoro. Non utilizzare mai l'elettrotensile in caso di stanchezza oppure quando ci si trovi sotto l'effetto di droghe, bevande alcoliche e medicinali.** Un attimo di distrazione durante l'uso dell'elettrotensile può essere causa di gravi incidenti.
- ▶ **Indossare sempre equipaggiamento protettivo individuale nonché occhiali protettivi.** Indossando abbigliamento di protezione personale come la maschera per polveri, scarpe di sicurezza che non scivolino, elmetto di protezione oppure protezione acustica a seconda del tipo

44 | Italiano

e dell'applicazione dell'elettrotroutensile, si riduce il rischio di incidenti.

- ▶ **Evitare l'accensione involontaria dell'elettrotroutensile. Prima di collegarlo alla rete di alimentazione elettrica e/o alla batteria ricaricabile, prima di prenderlo oppure prima di iniziare a trasportarlo, assicurarsi che l'elettrotroutensile sia spento.** Tenendo il dito sopra l'interruttore mentre si trasporta l'elettrotroutensile oppure collegandolo all'alimentazione di corrente con l'interruttore inserito, si vengono a creare situazioni pericolose in cui possono verificarsi seri incidenti.
- ▶ **Prima di accendere l'elettrotroutensile togliere gli attrezzi di regolazione o la chiave inglese.** Un accessorio oppure una chiave che si trovi in una parte rotante della macchina può provocare seri incidenti.
- ▶ **Evitare una posizione anomala del corpo. Avere cura di mettersi in posizione sicura e di mantenere l'equilibrio in ogni situazione.** In questo modo è possibile controllare meglio l'elettrotroutensile in caso di situazioni inaspettate.
- ▶ **Indossare vestiti adeguati. Non indossare vestiti larghi, né portare bracciali e catenine. Tenere i capelli, i vestiti ed i guanti lontani da pezzi in movimento.** Vestiti lenti, gioielli o capelli lunghi potranno impigliarsi in pezzi in movimento.
- ▶ **In caso fosse previsto il montaggio di dispositivi di aspirazione della polvere e di raccolta, assicurarsi che gli stessi siano collegati e che vengano utilizzati correttamente.** L'utilizzo di un'aspirazione polvere può ridurre lo svilupparsi di situazioni pericolose dovute alla polvere.

Trattamento accurato ed uso corretto degli elettrotroutensili

- ▶ **Non sottoporre la macchina a sovraccarico. Per il proprio lavoro, utilizzare esclusivamente l'elettrotroutensile esplicitamente previsto per il caso.** Con un elettrotroutensile adatto si lavora in modo migliore e più sicuro nell'ambito della sua potenza di prestazione.
- ▶ **Non utilizzare mai elettrotroutensili con interruttori difettosi.** Un elettrotroutensile con l'interruttore rotto è pericoloso e deve essere aggiustato.
- ▶ **Prima di procedere ad operazioni di regolazione sulla macchina, prima di sostituire parti accessorie oppure prima di posare la macchina al termine di un lavoro, estrarre sempre la spina dalla presa della corrente e/o estrarre la batteria ricaricabile.** Tale precauzione eviterà che l'elettrotroutensile possa essere messo in funzione involontariamente.
- ▶ **Quando gli elettrotroutensili non vengono utilizzati, conservarli al di fuori del raggio di accesso di bambini. Non fare usare l'elettrotroutensile a persone che non siano abitate ad usarlo o che non abbiano letto le presenti istruzioni.** Gli elettrotroutensili sono macchine pericolose quando vengono utilizzati da persone non dotate di sufficiente esperienza.
- ▶ **Eseguire la manutenzione dell'elettrotroutensile operando con la dovuta diligenza. Accertarsi che le parti mobili della macchina funzionino perfettamente, che non s'inzeppino e che non ci siano pezzi rotti o danneggiati al punto da limitare la funzione dell'elettrotroutensile**

stesso. Prima di iniziare l'impiego, far riparare le parti danneggiate. Numerosi incidenti vengono causati da elettrotroutensili la cui manutenzione è stata effettuata poco accuratamente.

- ▶ **Mantenere gli utensili da taglio sempre affilati e puliti.** Gli utensili da taglio curati con particolare attenzione e con taglienti affilati s'inzeppano meno frequentemente e sono più facili da condurre.
- ▶ **Utilizzare l'elettrotroutensile, gli accessori opzionali, gli utensili per applicazioni specifiche ecc., sempre attenendosi alle presenti istruzioni. Così facendo, tenere sempre presente le condizioni di lavoro e le operazioni da eseguire.** L'impiego di elettrotroutensili per usi diversi da quelli consentiti potrà dar luogo a situazioni di pericolo.

Assistenza

- ▶ **Fare riparare l'elettrotroutensile solo ed esclusivamente da personale specializzato e solo impiegando pezzi di ricambio originali.** In tale maniera potrà essere salvaguardata la sicurezza dell'elettrotroutensile.

Indicazioni di sicurezza per seghe circolari

Procedure di taglio

- ▶ **PERICOLO: Mai avvicinare le mani alla zona operativa e neppure alla lama di taglio. Utilizzare la seconda mano per afferrare l'impugnatura supplementare oppure la carcassa del motore.** Tenendo la sega con entrambe le mani si evita che la lama di taglio possa diventare un pericolo per le mani.
- ▶ **Mai afferrare con le mani la parte inferiore del pezzo in lavorazione.** Nella zona al di sotto del pezzo in lavorazione la calotta di protezione non presenta alcuna protezione contro la lama di taglio.
- ▶ **Adattare la profondità di taglio allo spessore del pezzo in lavorazione.** Nella parte inferiore del pezzo in lavorazione la lama deve uscire in misura inferiore all'altezza del dente.
- ▶ **Non tenere mai con le mani il pezzo in lavorazione che si intende tagliare e non appoggiarlo neppure sulla gamba. Assicurare il pezzo in lavorazione su un supporto stabile.** Per ridurre al minimo possibile il pericolo di un contatto con il corpo, la possibilità di un blocco della lama di taglio oppure la perdita del controllo, è importante fissare bene il pezzo in lavorazione.
- ▶ **Quando si eseguono lavori in cui vi è pericolo che l'accessorio impiegato possa arrivare a toccare cavi elettrici nascosti oppure anche il cavo elettrico della macchina stessa, tenere l'elettrotroutensile afferrandolo sempre alle superfici di impugnatura isolate.** Un contatto con un cavo elettrico mette sotto tensione anche le parti in metallo dell'elettrotroutensile e provoca quindi una scossa elettrica.
- ▶ **In caso di taglio longitudinale utilizzare sempre una battuta oppure una guida angolare dritta.** In questo modo è possibile migliorare la precisione del taglio riducendo il pericolo che la lama di taglio possa incepparsi.
- ▶ **Utilizzare sempre lame per sega che abbiano la misura corretta ed il foro di montaggio adatto (p. es. a stella**

oppure rotondo). In caso di lame per sega inadatte ai relativi pezzi di montaggio, la rotazione non sarà perfettamente circolare e si crea il pericolo di una perdita del controllo.

- ▶ **Mai utilizzare rondelle oppure viti per lama di taglio che non dovessero essere in perfetto stato o che non dovessero essere adatte.** Le rondelle e le viti per lama di taglio sono appositamente previste per la Vostra sega e sono state realizzate per raggiungere ottimali prestazioni e massima sicurezza di utilizzo.

- ▶ **Contraccolpo – Cause e relative indicazioni di sicurezza**

– Un contraccolpo è l'improvvisa reazione in seguito ad agganciamento, blocco oppure allineamento errato della lama di taglio. Lo stesso può causare che una sega incontrollata si sollevi e, uscendo dal pezzo in lavorazione, si muova in direzione dell'operatore;

– Se la lama di taglio rimane agganciata oppure bloccata nella fessura di taglio che si chiude, la stessa si blocca e la forza motore spinge indietro la sega in direzione dell'operatore;

– Se la lama di taglio viene allineata ruotata oppure in modo non corretto nel taglio, i denti del bordo posteriore della lama di taglio rimangono agganciati nella superficie del pezzo in lavorazione causando la fuoriuscita della lama di taglio della fessura di taglio e la sega si muove improvvisamente indietro in direzione dell'operatore.

Un contraccolpo è la conseguenza di un uso errato oppure non corretto della sega. Lo stesso può essere evitato prendendo misure precauzionali come descritto di seguito.

- ▶ **Tenere la sega ben ferma afferrandola con entrambe le mani e portare le braccia in una posizione che Vi permetta di controllare bene le forze di contraccolpi. Tenere sempre una posizione laterale rispetto alla lama di taglio e mai mettere la lama di taglio in una linea con il Vostro corpo.** In caso di un contraccolpo la lama di taglio può balzare all'indietro; comunque, prendendo misure precauzionali adatte l'operatore può essere in grado di controllare le forze di contraccolpo.
- ▶ **Qualora la lama di taglio dovesse bloccarsi oppure dovesse essere interrotto il lavoro, spegnere la sega e tenerla ferma in posizione nel pezzo in lavorazione fino a quando la lama non si sarà fermata completamente. Non tentare mai di togliere la sega dal pezzo in lavorazione e neppure tirarla all'indietro fintanto che la lama di taglio si muove. In caso contrario si crea il pericolo di un contraccolpo.** Rilevare ed eliminare la causa per il blocco della lama di taglio.
- ▶ **Volendo avviare nuovamente una sega che ancora si trova nel pezzo in lavorazione, centrare la lama nella fessura di taglio ed accertarsi che la dentatura della sega non sia rimasta agganciata nel pezzo in lavorazione.** Una lama di taglio inceppata può balzare fuori dal pezzo in lavorazione oppure provocare un contraccolpo nel momento in cui si avvia nuovamente la sega.
- ▶ **Per eliminare il rischio di un contraccolpo dovuto al blocco di una lama di taglio, assicurare bene pannelli di dimensioni maggiori.** Pannelli di dimensioni maggiori possono piegarsi sotto il peso proprio. In caso di pannelli è

necessario munirli di supporti adatti su entrambi i lati, sia in vicinanza della fessura di taglio che a margine.

- ▶ **Non utilizzare mai lame per seghe che non siano più affilate oppure il cui stato generale non dovesse essere più perfetto.** Lame per seghe non più affilate oppure deformate implicano un maggiore attrito nella fessura di taglio aumentando il pericolo di blocchi e di contraccolpi della lama di taglio.
- ▶ **Prima di eseguire l'operazione di taglio, determinare la profondità e l'angolatura del taglio.** Se durante l'operazione di taglio si modificano le registrazioni è possibile che la lama di taglio si blocchi e che si abbia un contraccolpo.
- ▶ **Procedere con particolare cautela effettuando tagli in pareti esistenti oppure in altri settori che non possono essere controllati.** Durante il taglio la lama di taglio che penetra in oggetti nascosti può bloccarsi e causare un contraccolpo.

Funzione della calotta di protezione inferiore

- ▶ **Prima di ogni intervento operativo accertarsi che la calotta di protezione chiuda perfettamente. Non utilizzare la sega in caso non fosse possibile muovere liberamente la calotta di protezione inferiore e non potesse essere chiusa immediatamente. Mai bloccare oppure legare la calotta di protezione inferiore in posizione aperta.** Se la sega dovesse accidentalmente cadere a terra è possibile che la calotta di protezione inferiore subisca una deformazione. Operando con la leva di ritorno, aprire la calotta di protezione ed accertarsi che possa muoversi liberamente in ogni angolazione e profondità di taglio senza toccare né lama né nessun altro pezzo.
- ▶ **Controllare il funzionamento della molla per la calotta di protezione inferiore. Qualora la calotta di protezione e la molla non dovessero funzionare correttamente, sottoporre la lama di taglio ad un servizio di manutenzione prima di utilizzarla.** Componenti danneggiati, depositi di sporcia appiccicosi oppure accumuli di trucioli comportano una riduzione della funzionalità della calotta inferiore di protezione.
- ▶ **Aprire manualmente la cuffia inferiore di protezione solo in caso di tagli particolari, come potrebbero essere «tagli dal centro e tagli ad angolo». Aprire la cuffia inferiore di protezione mediante la leva di ritorno e rilasciare questa non appena la lama di taglio sarà penetrata nel pezzo in lavorazione.** Nel caso di ogni altra operazione di taglio la cuffia inferiore di protezione deve funzionare automaticamente.
- ▶ **Non poggiare la sega sul banco di lavoro oppure sul pavimento se la calotta inferiore di protezione non copre completamente la lama di taglio.** Una lama di taglio non protetta ed ancora in fase di arresto sposta la sega in senso contrario a quello della direzione di taglio e taglia tutto ciò che incontra. Tenere quindi sempre in considerazione la fase di arresto della sega.

Funzione del cuneo separatore (GKS 85 G)

- ▶ **Utilizzare la lama di taglio adatta al cuneo separatore.** Affinché il cuneo separatore agisca il corpo della lama di taglio deve essere più sottile del cuneo separatore e la lar-

46 | Italiano

ghezza del dente deve essere maggiore dello spessore del cuneo separatore.

- ▶ **Regolare il cuneo separatore operando secondo le descrizioni contenute nel Manuale delle istruzioni per l'uso.** Uno spessore, una posizione ed un allineamento non conformi possono essere il motivo per cui il cuneo separatore non impedisce efficacemente un contraccolpo.
- ▶ **Utilizzare sempre il cuneo separatore, tranne che in caso di tagli dal centro.** In seguito ad un taglio dal centro montare di nuovo il cuneo separatore. In caso di tagli dal centro il cuneo separatore disturba e può provocare un contraccolpo.
- ▶ **Perché il cuneo separatore possa funzionare correttamente è necessario che si trovi nella fessura di taglio.** In caso di tagli corti il cuneo separatore resta inefficace ai fini di evitare un contraccolpo.
- ▶ **Mai azionare la sega con un cuneo separatore deformato.** Una piccola disfunzione può già ridurre il funzionamento della calotta di protezione.

Ulteriori avvertenze di pericolo

- ▶ **Non avvicinare mai le mani all'espulsione dei trucioli.** Le parti in rotazione costituiscono un concreto pericolo.
- ▶ **Non lavorare con la sega sopra testa.** In questa posizione non si ha un sufficiente controllo sull'elettrotensile.
- ▶ **Al fine di rilevare linee di alimentazione nascoste, utilizzare adatte apparecchiature di ricerca oppure rivolgersi alla locale società erogatrice.** Un contatto con linee elettriche può provocare lo sviluppo di incendi e di scosse elettriche. Danneggiando linee del gas si può creare il pericolo di esplosioni. Penetrando una tubazione dell'acqua si provocano seri danni materiali oppure vi è il pericolo di provocare una scossa elettrica.
- ▶ **Non utilizzare l'elettrotensile stazionariamente.** Non ne è prevista l'utilizzazione con un tavolo per troncatura multiuso.
- ▶ **Non utilizzare lame in acciaio extrarapido.** Questo tipo di lame possono rompersi facilmente.
- ▶ **Non tagliare metalli ferrosi.** Trucioli incandescenti possono incendiare l'aspirazione polvere.
- ▶ **Durante le operazioni di lavoro è necessario tenere l'elettrotensile sempre con entrambe le mani ed adottare una posizione di lavoro sicura.** Utilizzare con sicurezza l'elettrotensile tenendolo sempre con entrambe le mani.
- ▶ **Assicurare il pezzo in lavorazione.** Un pezzo in lavorazione può essere bloccato con sicurezza in posizione solo utilizzando un apposito dispositivo di serraggio oppure una morsa a vite e non tenendolo con la semplice mano.
- ▶ **Prima di posare l'elettrotensile, attendere sempre fino a quando si sarà fermato completamente.** L'accessorio può incepparsi e comportare la perdita di controllo dell'elettrotensile.

Descrizione del prodotto e caratteristiche

Leggere tutte le avvertenze di pericolo e le istruzioni operative. In caso di mancato rispetto delle avvertenze di pericolo e delle istruzioni operative si potrà creare il pericolo di scosse elettriche, incendi e/o incidenti gravi.

Si prega di aprire la pagina ribaltabile su cui si trova raffigurata schematicamente la macchina e lasciarla aperta mentre si legge il manuale delle Istruzioni per l'uso.

Uso conforme alle norme

Utilizzandolo su appoggi fissi, l'elettrotensile è idoneo per eseguire nel legno tagli longitudinali e trasversali sia in linea retta sia obliqui. Utilizzando lame adeguate, è possibile tagliare anche metalli non ferrosi a parete sottile, p. es. profili. La lavorazione di metalli ferrosi non è permessa.

Componenti illustrati

La numerazione dei componenti illustrati si riferisce all'illustrazione dell'elettrotensile che si trova sulla pagina con la rappresentazione grafica.

- 1 Cuffia di protezione
- 2 Pulsante di sicurezza dell'interruttore di avvio/arresto
- 3 Interruttore di avvio/arresto
- 4 Impugnatura supplementare (superficie di presa isolata)
- 5 Tasto di bloccaggio dell'alberino
- 6 Scala angolo obliquo
- 7 Vite ad alette per guida parallela
- 8 Vite ad alette per preselezione dell'angolo obliquo
- 9 Marcatura del taglio 0°
- 10 Marcatura del taglio 45°
- 11 Guida parallela*
- 12 Cuffia di protezione oscillante
- 13 Cuneo separatore (GKS 85 G)
- 14 Pattino
- 15 Leva di regolazione per cuffia di protezione oscillante
- 16 Vite ad alette per preselezione dell'angolo obliquo
- 17 Espulsione dei trucioli
- 18 Impugnatura (superficie di presa isolata)
- 19 Chiave per vite a esagono cavo
- 20 Vite di serraggio con disco
- 21 Flangia di serraggio
- 22 Lama per sega universale*
- 23 Flangia di alloggiamento
- 24 Alberino della sega
- 25 Vite per fissaggio del cuneo separatore (GKS 85 G)
- 26 Adattatore per l'aspirazione*

- 27** Vite di fissaggio per adattatore per l'aspirazione (GKS 85)*
28 Levetta di fissaggio per preselezione della profondità di taglio
29 Scala della profondità di taglio
30 Paio di morsetti*

- 31** Binario di guida*
32 Raccordo*
33 Tubo di aspirazione*

*L'accessorio illustrato oppure descritto non è compreso nel volume di fornitura standard. L'accessorio completo è contenuto nel nostro programma accessori.

Dati tecnici

Sega circolare		GKS 85 Professional	GKS 85 G Professional
Codice prodotto		3 601 E7A 0..	3 601 E7A 9..
Potenza nominale assorbita	W	2200	2200
Numero di giri a vuoto	min ⁻¹	5000	5000
Mass. numero di giri sotto carico	min ⁻¹	3500	3500
Max. profondità di taglio			
– con angolo obliquo 0°	mm	85	85
– con angolo obliquo 45°	mm	65	65
Blocco dell'alberino		●	●
Constant Electronic		–	●
Limitatore di spunto alla partenza		●	●
Dimensioni pattino	mm	383 x 170	406 x 208
Max. diametro lama di taglio	mm	235	235
Min. diametro lama di taglio	mm	230	230
Max. spessore della lama originale	mm	2,2	2,2
Max. spessore denti/stradatura denti	mm	3,2	3,2
Min. spessore denti/stradatura denti	mm	2,0	2,0
Foro di montaggio	mm	30	30
Peso in funzione della EPTA-Procedure 01/2003	kg	7,5	7,8
Classe di sicurezza		□ / II	□ / II

I dati sono validi per una tensione nominale [U] di 230 V. In caso di tensioni differenti e di modelli specifici dei paesi di impiego, questi dati possono variare.

Si prega di tenere presente il codice prodotto applicato sulla targhetta di costruzione del Vostro elettroutensile. Le descrizioni commerciali di singoli elettroutensili possono variare.

Dichiarazione di conformità

Assumendone la piena responsabilità, dichiariamo che il prodotto descritto nei «Dati tecnici» è conforme alle seguenti normative ed ai relativi documenti: EN 60745 in base alle prescrizioni delle direttive 2004/108/CE, 2006/42/CE.

Fascicolo tecnico (2006/42/CE) presso:
 Robert Bosch GmbH, PT/ESC,
 D-70745 Leinfelden-Echterdingen

Dr. Egbert Schneider Dr. Eckerhard Strötgen
 Senior Vice President Head of Product
 Engineering Certification

ppa. Schneider i.v. Strötgen

Robert Bosch GmbH, Power Tools Division
 D-70745 Leinfelden-Echterdingen
 24.03.2011

Informazioni sulla rumorosità e sulla vibrazione

Valori misurati per rumorosità rilevati conformemente alla norma EN 60745.

Il livello di pressione acustica stimato A della macchina ammonta a dB(A): livello di rumorosità 92 dB(A); livello di potenza acustica 103 dB(A). Incertezza della misura K = 3 dB.

Usare la protezione acustica!

Valori complessivi di oscillazione a_{hv} (somma vettoriale delle tre direzioni) e incertezza della misura K misurati conformemente alla norma EN 60745:
 $a_{hv} = 3,0 \text{ m/s}^2$, $K = 1,5 \text{ m/s}^2$.

Il livello di vibrazioni indicato nelle presenti istruzioni è stato rilevato seguendo una procedura di misurazione conforme alla norma EN 60745 e può essere utilizzato per confrontare gli elettroutensili. Lo stesso è idoneo anche per una valutazione temporanea della sollecitazione da vibrazioni.

Il livello di vibrazioni indicato rappresenta gli impieghi principali dell'elettroutensile. Qualora l'elettroutensile venisse utilizzato tuttavia per altri impieghi, con accessori differenti oppure con manutenzione insufficiente, il livello di vibrazioni

48 | Italiano

può differire. Questo può aumentare sensibilmente la sollecitazione da vibrazioni per l'intero periodo di tempo operativo. Per una valutazione precisa della sollecitazione da vibrazioni bisognerebbe considerare anche i tempi in cui l'apparecchio è spento oppure è acceso ma non è utilizzato effettivamente. Questo può ridurre chiaramente la sollecitazione da vibrazioni per l'intero periodo operativo.

Adottare misure di sicurezza supplementari per la protezione dell'operatore dall'effetto delle vibrazioni come p. es.: manutenzione dell'elettrotensile e degli accessori, mani calde, organizzazione dello svolgimento del lavoro.

Montaggio

Inserimento/sostituzione della lama per sega universale

- ▶ **Prima di qualunque intervento sull'elettrotensile estrarre la spina di rete dalla presa.**
- ▶ **Montando la lama portare sempre guanti di protezione.** Toccando la lama vi è il pericolo di incidenti.
- ▶ **Utilizzare esclusivamente lame che corrispondono ai dati caratteristici contenuti nelle presenti Istruzioni per l'uso.**
- ▶ **Non utilizzare in nessun caso mole abrasive come utensile accessorio.**

Selezione della lama

Uno schema con pittogrammi applicazioni si trova alla fine di queste istruzioni.

Smontaggio della lama (vedi figura A)

Per eseguire la sostituzione degli utensili accessori, poggiare l'elettrotensile preferibilmente sul lato frontale della carcassa del motore.

- Premere il tasto di bloccaggio alberino **5** e tenerlo premuto.
- ▶ **Azionare il tasto di bloccaggio dell'alberino solo ed esclusivamente quando l'alberino della sega **5** è fermo.** In caso contrario l'elettrotensile potrebbe subire dei danni.
- Con l'ausilio della chiave per vite a esagono cavo **19** svitare la vite di serraggio **20** nel senso di rotazione **⚙**.
- Ribaltare all'indietro la cuffia di protezione oscillante **12** e tenerla ben fissa.
- Togliere la flangia di serraggio **21** e la lama di taglio **22** dall'alberino della sega **24**.

Montaggio della lama (vedi figura A)

Per eseguire la sostituzione degli utensili accessori, poggiare l'elettrotensile preferibilmente sul lato frontale della carcassa del motore.

- Pulire la lama di taglio **22** e tutte le parti di serraggio da montare.
- Ribaltare all'indietro la cuffia di protezione oscillante **12** e tenerla ben fissa.
- Applicare la lama di taglio **22** sulla flangia di serraggio **23**. La direzione di taglio della dentatura (direzione della freccia sulla lama) deve corrispondere alla freccia del verso di rotazione sulla cuffia di protezione **1**.

- Applicare la flangia di serraggio **21** ed avvitare la vite di serraggio **20** nel senso di rotazione **⚙**. Prestare attenzione alla posizione corretta di montaggio della flangia di alloggiamento **23** e della flangia di serraggio **21**.
- Premere il tasto di bloccaggio alberino **5** e tenerlo premuto.
- Con l'ausilio della chiave per vite a esagono cavo **19** serrare bene la vite di serraggio **20** nel senso di rotazione **⚙**. La coppia di serraggio deve essere di 10 – 12 Nm, questo corrisponde all'avvitamento manuale della vite di serraggio con l'aggiunta di $\frac{1}{4}$ di rotazione.

Regolazione del cuneo separatore (GKS 85 G) (vedi figura B)

- ▶ **Prima di qualunque intervento sull'elettrotensile estrarre la spina di rete dalla presa.**
- ▶ **Utilizzare sempre il cuneo separatore, tranne che in caso di tagli dal centro.** Il cuneo separatore ha la funzione di evitare che la lama si blocchi durante l'operazione di taglio. La regolazione viene eseguita a minima profondità di taglio, vedere «Regolazione della profondità di taglio», pagina 49.

Poggiare l'elettrotensile preferibilmente sul lato frontale della cuffia di protezione **1**.

Allentare la levetta di fissaggio **28**, estrarre la sega dal pattino **14** e stringere di nuovo bene la levetta di fissaggio **28**.

Allentare la vite **25**, regolare il cuneo separatore **13** secondo la misura indicata nella figura e serrare bene la vite **25** con una coppia di serraggio di 8 – 9 Nm.

Montaggio/smontaggio del cuneo separatore

Per lo smontaggio del cuneo separatore **13** allentare la vite **25** e rimuovere il cuneo separatore **13**.

Per il montaggio, applicare il cuneo separatore **13** e fissarlo con la vite **25**. Una volta terminata l'operazione verificare la regolazione del cuneo separatore, procedendo come descritto sopra.

Aspirazione polvere/aspirazione trucioli

- ▶ **Prima di qualunque intervento sull'elettrotensile estrarre la spina di rete dalla presa.**
- ▶ Polveri e materiali come vernici contenenti piombo, alcuni tipi di legname, minerali e metalli possono essere dannosi per la salute. Il contatto oppure l'inalazione delle polveri possono causare reazioni allergiche e/o malattie delle vie respiratorie dell'operatore oppure delle persone che si trovano nelle vicinanze. Determinate polveri come polvere da legname di faggio o di quercia sono considerate cancerogene, in modo particolare insieme ad additivi per il trattamento del legname (cromato, protezione per legno). Materiale contenente amianto deve essere lavorato esclusivamente da personale specializzato.
 - Utilizzare possibilmente un'aspirazione polvere adatta per il materiale.
 - Provvedere per una buona aerazione del posto di lavoro.
 - Si consiglia di portare una mascherina protettiva con classe di filtraggio P2.

Osservare le norme in vigore nel Vostro paese per i materiali da lavorare.

- **Evitare accumuli di polvere sul posto di lavoro.** Le polveri si possono incendiare facilmente.

Montaggio dell'adattatore per l'aspirazione polvere (vedi figura C)

GKS 85:

Inserire l'adattatore per l'aspirazione **26** sull'espulsione dei trucioli **17** fino a quando lo stesso non scatta in posizione. Fissare inoltre l'adattatore per l'aspirazione **26** con la vite **27**. All'adattatore per l'aspirazione **26** può essere collegato un tubo di aspirazione con un diametro di 35 mm.

GKS 85 G:

Applicare l'adattatore per l'aspirazione **26** sull'espulsione dei trucioli **17** fino allo scatto in posizione dello stesso. All'adattatore per l'aspirazione **26** può essere collegato un tubo di aspirazione con un diametro di 35 mm.

- **È vietato montare l'adattatore per l'aspirazione quando l'aspirazione esterna non è collegata.** In caso contrario vi è il pericolo di intasare il canale di aspirazione.
- **È vietato collegare un sacchetto raccogli-polvere all'adattatore per l'aspirazione.** In caso contrario vi è il pericolo di intasare il sistema di aspirazione.

Per poter garantire un'aspirazione ottimale l'adattatore per l'aspirazione **26** deve essere pulito regolarmente.

Aspirazione esterna

Collegare il tubo di aspirazione **33** con un aspirapolvere (accessorio opzionale). Una visione d'insieme relativa al collegamento con diversi tipi di aspirapolvere si trova alla fine di queste istruzioni.

L'elettrotensile può essere collegato direttamente ad un aspiratore multiuso della Bosch munito di dispositivo automatico di teleinserimento. Questo entra automaticamente in azione al momento in cui si avvia l'elettrotensile.

L'aspirapolvere deve essere adatto per il materiale da lavorare.

Utilizzare un aspiratore speciale per l'aspirazione di polveri particolarmente nocive per la salute, cancerogene oppure polveri asciutte.

Uso

Modi operativi

- **Prima di qualunque intervento sull'elettrotensile estrarre la spina di rete dalla presa.**

Regolazione della profondità di taglio (vedi figura D)

- **Adattare la profondità di taglio allo spessore del pezzo in lavorazione.** Nella parte inferiore del pezzo in lavorazione la lama deve uscire in misura inferiore all'altezza del dente.

Sblocco della levetta di fissaggio **28**. Per una profondità di taglio minore, allontanare la sega dal pattino **14** per una maggiore profondità di taglio, avvicinare la sega al pattino **14**. Regolare la misura richiesta operando con la scala della

profondità di taglio. Stringere di nuovo forte la levetta di fissaggio **28**.

La forza di serraggio della levetta di fissaggio **28** può essere regolata. A tal fine, svitare la levetta di fissaggio **28** e riavvitare di nuovo bene spostandola di almeno 30° in senso antiorario.

Impostazione dell'angolo obliquo

Poggiare l'elettrotensile preferibilmente sul lato frontale della cuffia di protezione **1**.

Allentare le viti ad alette **8** e **16**. Ribaltare la sega lateralmente. Regolare la misura richiesta alla scala **6**. Avvitare di nuovo forte le viti ad alette **8** e **16**.

Nota bene: In caso di tagli con pezzo obliquo, la profondità di taglio è minore del valore visualizzato sulla scala della profondità di taglio **29**.

Marchature del taglio

La marcatura di taglio 0° (**9**) indica la posizione della lama di taglio nel taglio ad angolo retto. La marcatura di taglio 45° (**10**) indica la posizione della lama di taglio nel taglio a 45° nell'impiego senza binario di guida.

Messa in funzione

- **Osservare la tensione di rete! La tensione della rete deve corrispondere a quella indicata sulla targhetta dell'elettrotensile. Gli elettrotensili con l'indicazione di 230 V possono essere collegati anche alla rete di 220 V.**

Accendere/spgnere

Per **accendere l'elettrotensile** azionare **prima** il pulsante di sicurezza **2** e premere **poi** l'interruttore di avvio/arresto **3** tenendolo premuto.

Per **spgnere** l'elettrotensile rilasciare di nuovo l'interruttore di avvio/arresto **3**.

Nota bene: Per motivi di sicurezza non è possibile bloccare l'interruttore avvio/arresto **3** che deve essere tenuto sempre premuto durante l'esercizio.

Limitatore di spunto alla partenza

Il limitatore elettronico di spunto alla partenza ha la funzione di limitare la potenza durante la fase della messa in esercizio dell'elettrotensile e permette l'utilizzo di un fusibile da 16 A.

Indicazioni operative

Proteggere le lame di taglio da battute e da colpi.

Operare con l'elettrotensile spingendolo in modo uniforme in direzione di taglio ed esercitando una leggera pressione. Un avanzamento eccessivo contribuisce a ridurre sensibilmente la durata degli utensili accessori e può danneggiare l'elettrotensile.

La prestazione di taglio e la qualità del taglio dipendono considerevolmente dallo stato e dalla forma dei denti della lama di taglio. Per questo motivo, utilizzare esclusivamente lame da taglio che siano taglienti ed adatte al materiale in lavorazione.

50 | Italiano

Taglio di legname

La corretta selezione della lama viene basata sul tipo di legno, sulla qualità del legno e sul fatto se i tagli richiesti debbano essere longitudinali oppure trasversali.

Eseguito tagli longitudinali nell'abete si producono trucioli lunghi ed a forma di spirale.

Le polveri da legname di faggio e di quercia sono particolarmente pericolose per la salute. Per questo motivo lavorare esclusivamente utilizzando un'aspirazione polvere.

Taglio di metallo non ferroso

Nota bene: Utilizzare esclusivamente una lama di taglio che sia tagliente ed adatta per metallo non ferroso. Questo garantisce un taglio preciso ed impedisce il blocco della lama di taglio.

Operare con l'elettrotrusile acceso spingendolo in direzione del pezzo in lavorazione ed eseguire i tagli con particolare attenzione. Continuare a lavorare quindi con avanzamento minimo e senza interruzioni.

In caso di profilati iniziare il taglio sempre sul lato stretto, nei profilati a U non effettuare mai il primo taglio sul lato aperto. Assicurare bene profilati lunghi per evitare il blocco della lama di taglio ed un contraccolpo dell'elettrotrusile.

Tagli con guida parallela (vedi figura E)

La guida parallela **11** permette di eseguire tagli precisi lungo un bordo di un pezzo in lavorazione, oppure il taglio di strisce di identico spessore.

Allentare le vite ad alette **7** e spingere la scala della guida parallela **11** attraverso la guida nel pattino **14**. Regolare la larghezza richiesta del taglio come valore della scala alla rispettiva marcatura del taglio **9** oppure **10**; vedere paragrafo «Marcature del taglio». Avvitare di nuovo forte le vite ad alette **7**.

Tagli con battuta ausiliaria (vedi figura F)

Per la lavorazione di grossi pezzi in lavorazione oppure per tagliare spigoli dritti è possibile fissare al pezzo in lavorazione una tavola oppure un asse che fungano da battuta ausiliaria ed operare quindi spingendo la sega circolare con il pattino lungo la battuta ausiliaria.

Tagli con binario di guida (GKS 85 G) (vedere figure G - H)

Tramite il binario di guida **31** è possibile eseguire tagli in senso rettilineo.

Il labbro di gomma sul binario di guida ha la funzione di protezione contro strappamento dei trucioli che impedisce, durante il taglio di materiali legnosi, uno strappo della superficie. Per questa funzione la lama di taglio deve appoggiare con i denti direttamente sul labbro di gomma.

Prima del primissimo taglio con il binario di guida **31** il labbro di gomma deve essere adattato alla sega circolare impiegata. Per effettuare questo appoggiare il binario di guida **31** per l'intera lunghezza su un pezzo in lavorazione. Regolare una profondità di taglio di ca. 9 mm e un angolo obliquo perpendicolare. Accendere la sega circolare e condurla in modo uniforme e con leggera spinta in direzione del taglio.

Con il raccordo **32** è possibile combinare insieme binari di guida. Il fissaggio avviene utilizzando le quattro viti di cui è dotato il raccordo.

Manutenzione ed assistenza**Manutenzione e pulizia**

- ▶ **Prima di qualunque intervento sull'elettrotrusile estrarre la spina di rete dalla presa.**
- ▶ **Per poter garantire buone e sicure operazioni di lavoro, tenere sempre puliti l'elettrotrusile e le prese di ventilazione.**

La cuffia oscillante di protezione deve poter sempre muoversi liberamente e deve poter chiudersi sempre autonomamente. Per questo motivo, tenere sempre pulito il campo intorno alla cuffia di protezione oscillante. Eliminare sempre polvere e trucioli soffiando aria compressa oppure utilizzando un pennello.

Lame non rivestite possono essere protette contro la corrosione tramite un leggero strato di olio esente da acidi. Per non macchiare il legno in lavorazione, prima di riutilizzare le lame sarà necessario pulirle bene dall'olio.

Resti di resina oppure di colla sulla lama di taglio compromettono la qualità del taglio. Per questo motivo pulire sempre le lame per sega subito dopo l'utilizzo.

Se nonostante gli accurati procedimenti di produzione e di controllo l'elettrotrusile dovesse guastarsi, la riparazione va fatta effettuare da un punto di assistenza autorizzato per gli elettrotrusili Bosch.

In caso di richieste o di ordinazione di pezzi di ricambio, comunicare sempre il codice prodotto a 10 cifre riportato sulla targhetta di fabbricazione dell'elettrotrusile!

Servizio di assistenza ed assistenza clienti

Il servizio di assistenza risponde alle Vostre domande relative alla riparazione ed alla manutenzione del Vostro prodotto nonché concernenti le parti di ricambio. Disegni in vista esplosa ed informazioni relative alle parti di ricambio sono consultabili anche sul sito:

www.bosch-pt.com

Il team assistenza clienti Bosch è a Vostra disposizione per rispondere alle domande relative all'acquisto, impiego e regolazione di apparecchi ed accessori.

Italia

Officina Elettrotrusili
Robert Bosch S.p.A. c/o GEODIS
Viale Lombardia 18
20010 Arluno
Tel.: +39 (02) 36 96 26 63
Fax: +39 (02) 36 96 26 62
Fax: +39 (02) 36 96 86 77
E-Mail: officina.elettrotrusili@it.bosch.com

Svizzera

Tel.: +41 (044) 8 47 15 13
Fax: +41 (044) 8 47 15 53

Smaltimento

Avviare ad un riciclaggio rispettoso dell'ambiente gli imballaggi, gli elettrodomestici e gli accessori dismessi.

Non gettare elettrodomestici dismessi tra i rifiuti domestici!

Solo per i Paesi della CE:



Conformemente alla direttiva europea 2002/96/CE sui rifiuti di apparecchiature elettriche ed elettroniche ed all'attuazione del recepimento nel diritto nazionale, gli elettrodomestici diventati inservibili devono essere raccolti separatamente ed essere inviati ad una riutilizzazione ecologica.

Con ogni riserva di modifiche tecniche.

Nederlands

Veiligheidsvoorschriften

Algemene veiligheidswaarschuwingen voor elektrische gereedschappen

⚠ WAARSCHUWING Lees alle veiligheidswaarschuwingen en alle voorschriften. Als de waarschuwingen en voorschriften niet worden opgevolgd, kan dit een elektrische schok, brand of ernstig letsel tot gevolg hebben.

Bewaar alle waarschuwingen en voorschriften voor toekomstig gebruik.

Het in de waarschuwingen gebruikte begrip „elektrisch gereedschap” heeft betrekking op elektrische gereedschappen voor gebruik op het stroomnet (met netsnoer) en op elektrische gereedschappen voor gebruik met een accu (zonder netsnoer).

Veiligheid van de werkomgeving

- ▶ **Houd uw werkomgeving schoon en goed verlicht.** Een rommelige of onverlichte werkomgeving kan tot ongevallen leiden.
- ▶ **Werk met het elektrische gereedschap niet in een omgeving met explosiegevaar waarin zich brandbare vloeistoffen, brandbare gassen of brandbaar stof bevinden.** Elektrische gereedschappen veroorzaken vonken die het stof of de dampen tot ontsteking kunnen brengen.
- ▶ **Houd kinderen en andere personen tijdens het gebruik van het elektrische gereedschap uit de buurt.** Wanneer u wordt afgeleid, kunt u de controle over het gereedschap verliezen.

Elektrische veiligheid

- ▶ **De aansluitstekker van het elektrische gereedschap moet in het stopcontact passen. De stekker mag in geen geval worden veranderd. Gebruik geen adapterstekkers in combinatie met geaarde elektrische gereedschappen.** Onveranderde stekkers en passende stopcontacten beperken het risico van een elektrische schok.

- ▶ **Voorkom aanraking van het lichaam met geaarde oppervlakken, bijvoorbeeld van buizen, verwarmingen, fornuizen en koelkasten.** Er bestaat een verhoogd risico door een elektrische schok wanneer uw lichaam geaard is.
- ▶ **Houd het gereedschap uit de buurt van regen en vocht.** Het binnendringen van water in het elektrische gereedschap vergroot het risico van een elektrische schok.
- ▶ **Gebruik de kabel niet voor een verkeerd doel, om het elektrische gereedschap te dragen of op te hangen of om de stekker uit het stopcontact te trekken. Houd de kabel uit de buurt van hitte, olie, scherpe randen en bewegende gereedschapsdelen.** Beschadigde of in de war geraakte kabels vergroten het risico van een elektrische schok.
- ▶ **Wanneer u buitenshuis met elektrisch gereedschap werkt, dient u alleen verlengkabels te gebruiken die voor gebruik buitenshuis zijn goedgekeurd.** Het gebruik van een voor gebruik buitenshuis geschikte verlengkabel beperkt het risico van een elektrische schok.
- ▶ **Als het gebruik van het elektrische gereedschap in een vochtige omgeving onvermijdelijk is, dient u een aardlekschakelaar te gebruiken.** Het gebruik van een aardlekschakelaar vermindert het risico van een elektrische schok.

Veiligheid van personen

- ▶ **Wees alert, let goed op wat u doet en ga met verstand te werk bij het gebruik van het elektrische gereedschap. Gebruik geen elektrisch gereedschap wanneer u moe bent of onder invloed staat van drugs, alcohol of medicijnen.** Een moment van onoplettendheid bij het gebruik van het elektrische gereedschap kan tot ernstige verwondingen leiden.
- ▶ **Draag persoonlijke beschermende uitrusting. Draag altijd een veiligheidsbril.** Het dragen van persoonlijke beschermende uitrusting zoals een stofmasker, slipvaste werkschoenen, een veiligheidshelm of gehoorbescherming, afhankelijk van de aard en het gebruik van het elektrische gereedschap, vermindert het risico van verwondingen.
- ▶ **Voorkom per ongeluk inschakelen. Controleer dat het elektrische gereedschap uitgeschakeld is voordat u de stekker in het stopcontact steekt of de accu aansluit en voordat u het gereedschap oppakt of draagt.** Wanneer u bij het dragen van het elektrische gereedschap uw vinger aan de schakelaar hebt of wanneer u het gereedschap ingeschakeld op de stroomvoorziening aansluit, kan dit tot ongevallen leiden.
- ▶ **Verwijder instelgereedschappen of schroefsleutels voordat u het elektrische gereedschap inschakelt.** Een instelgereedschap of sleutel in een draaiend deel van het gereedschap kan tot verwondingen leiden.
- ▶ **Voorkom een onevenwichtige lichaamshouding. Zorg ervoor dat u stevig staat en steeds in evenwicht blijft.** Daardoor kunt u het elektrische gereedschap in onverwachte situaties beter onder controle houden.
- ▶ **Draag geschikte kleding. Draag geen loshangende kleding of sieraden. Houd haren, kleding en handschoe-**

52 | Nederlands

nen uit de buurt van bewegende delen. Loshangende kleding, lange haren en sieraden kunnen door bewegende delen worden meegenomen.

- ▶ **Wanneer stofafzuigings- of stofopvangvoorzieningen kunnen worden gemonteerd, dient u zich ervan te verzekeren dat deze zijn aangesloten en juist worden gebruikt.** Het gebruik van een stofafzuiging beperkt het gevaar door stof.

Zorgvuldige omgang met en zorgvuldig gebruik van elektrische gereedschappen

- ▶ **Overbelast het gereedschap niet. Gebruik voor uw werkzaamheden het daarvoor bestemde elektrische gereedschap.** Met het passende elektrische gereedschap werkt u beter en veiliger binnen het aangegeven capaciteitsbereik.
- ▶ **Gebruik geen elektrisch gereedschap waarvan de schakelaar defect is.** Elektrisch gereedschap dat niet meer kan worden in- of uitgeschakeld, is gevaarlijk en moet worden gerepareerd.
- ▶ **Trek de stekker uit het stopcontact of neem de accu uit het elektrische gereedschap voordat u het gereedschap instelt, toebehoren wisselt of het gereedschap weglegt.** Deze voorzorgsmaatregel voorkomt onbedoeld starten van het elektrische gereedschap.
- ▶ **Bewaar niet-gebruikte elektrische gereedschappen buiten bereik van kinderen. Laat het gereedschap niet gebruiken door personen die er niet mee vertrouwd zijn en deze aanwijzingen niet hebben gelezen.** Elektrische gereedschappen zijn gevaarlijk wanneer deze door onervaren personen worden gebruikt.
- ▶ **Verzorg het elektrische gereedschap zorgvuldig. Controleer of bewegende delen van het gereedschap correct functioneren en niet vastklemmen en of onderdelen zodanig gebroken of beschadigd zijn dat de werking van het elektrische gereedschap nadelig wordt beïnvloed. Laat deze beschadigde onderdelen voor het gebruik repareren.** Veel ongevallen hebben hun oorzaak in slecht onderhouden elektrische gereedschappen.
- ▶ **Houd snijdende inzetgereedschappen scherp en schoon.** Zorgvuldig onderhouden snijdende inzetgereedschappen met scherpe snijkanten klemmen minder snel vast en zijn gemakkelijker te geleiden.
- ▶ **Gebruik elektrisch gereedschap, toebehoren, inzetgereedschappen en dergelijke volgens deze aanwijzingen. Let daarbij op de arbeidsomstandigheden en de uit te voeren werkzaamheden.** Het gebruik van elektrische gereedschappen voor andere dan de voorziene toepassingen kan tot gevaarlijke situaties leiden.

Service

- ▶ **Laat het elektrische gereedschap alleen repareren door gekwalificeerd en vakkundig personeel en alleen met originele vervangingsonderdelen.** Daarmee wordt gewaarborgd dat de veiligheid van het gereedschap in stand blijft.

Veiligheidsvoorschriften voor cirkelzagen

Zaagmethode

- ▶ **GEVAAR: Houd uw handen uit de buurt van de zaagomgeving en het zaagblad. Houd met uw andere hand de extra handgreep of het motorhuis vast.** Als u de zaagmachine met beide handen vasthoudt, kunnen uw handen niet door het zaagblad verwond worden.
 - ▶ **Grijp niet onder het werkstuk.** De beschermkap kan u onder het werkstuk niet tegen het zaagblad beschermen.
 - ▶ **Pas de zaagdiepte aan de dikte van het werkstuk aan.** Er dient minder dan een volledige tandhoogte onder het werkstuk zichtbaar te zijn.
 - ▶ **Houdt het te zagen werkstuk nooit in uw hand of op uw been vast. Zet het werkstuk in een stabiele opname vast.** Het is belangrijk om het werkstuk goed te bevestigen, om het gevaar van contact met het lichaam, vastklemmen van het zaagblad of verlies van de controle te minimaliseren.
 - ▶ **Houd het elektrische gereedschap alleen vast aan de geïsoleerde greepvlakken als u werkzaamheden uitvoert waarbij het inzetgereedschap verborgen stroomleidingen of de eigen netkabel kan raken.** Contact met een onder spanning staande leiding zet ook de metalen delen van het elektrische gereedschap onder spanning en leidt tot een elektrische schok.
 - ▶ **Gebruik bij het schulpen altijd een aanslag of een rechte randgeleiding.** Dit verbetert de zaagnauwkeurigheid en verkleint de mogelijkheid dat het zaagblad vastklemt.
 - ▶ **Gebruik altijd zaagbladen met de juiste maat en met een passende vorm van het opnameboorgat (bijv. ster-vormig of rond).** Zaagbladen die niet bij de montagedelen van de zaagmachine passen, lopen niet rond en leiden tot het verliezen van de controle.
 - ▶ **Gebruik nooit beschadigde of verkeerde onderleggringen of schroeven voor het zaagblad.** De onderleggringen en schroeven voor het zaagblad zijn speciaal geconstrueerd voor deze zaagmachine, voor optimaal vermogen en optimale bedrijfszekerheid.
 - ▶ **Terugslag – Oorzaken en bijbehorende veiligheidsvoorschriften**
 - Een terugslag is de plotselinge reactie als gevolg van een vasthakend, vastklemmend of verkeerd gericht zaagblad, die ertoe leidt dat een ongecontroleerde zaagmachine uit het werkstuk omhoogkomt en in de richting van de bedienende persoon beweegt;
 - Als het zaagblad in de zich sluitende zaaggroef vasthaakt of vastklemt, wordt het geblokkeerd en slaat de motorcracht de zaagmachine in de richting van de bedienende persoon terug;
 - Als het zaagblad in de zaaggroef wordt gedraaid of verkeerd wordt gericht, kunnen de tanden van de achterste zaagbladrand in het oppervlak van het werkstuk vasthaken, waardoor het zaagblad uit de zaaggroef beweegt en de zaagmachine terugspringt in de richting van de bedienende persoon.
- Een terugslag is het gevolg van verkeerd gebruik of onjuiste gebruiksomstandigheden van de zaagmachine. Terugslag

kan worden voorkomen door geschikte voorzorgsmaatregelen, zoals hieronder beschreven.

- ▶ **Houd de zaagmachine met beide handen vast en breng uw armen in een stand waarin u de terugslagkrachten kunt opvangen. Blijf altijd opzij van het zaagblad en breng het zaagblad nooit op één lijn met uw lichaam.** Bij een terugslag kan de zaagmachine naar achteren springen. De bedienende persoon kan de terugslagkrachten echter door geschikte voorzorgsmaatregelen beheersen.
- ▶ **Als het zaagblad vastklemt of als u de werkzaamheden onderbreekt, schakelt u de zaagmachine uit en houdt u deze rustig in het werkstuk totdat het zaagblad tot stilstand is gekomen. Probeer nooit om de zaagmachine uit het werkstuk te verwijderen of de machine achteruit te trekken zolang het zaagblad beweegt. Anders kan er een terugslag optreden.** Stel de oorzaak van het vastklemmen van het zaagblad vast en maak deze ongedaan.
- ▶ **Als u een zaagmachine die in het werkstuk steekt weer wilt starten, centreert u het zaagblad in de zaaggroef en controleert u of de zaagtanden niet in het werkstuk zijn vastgehaakt.** Als het zaagblad vastklemt, kan het uit het werkstuk bewegen of een terugslag veroorzaken wanneer de zaagmachine opnieuw wordt gestart.
- ▶ **Ondersteun grote platen om het risico van een terugslag door een vastklemmend zaagblad te verminderen.** Grote platen kunnen onder hun eigen gewicht doorbuigen. Platen moeten aan beide zijden worden ondersteund, zowel in de buurt van de zaagopening als aan de rand.
- ▶ **Gebruik geen stompe of beschadigde zaagbladen.** Zaagbladen met stompe of verkeerd gerichte tanden veroorzaken door een te nauwe zaagopening een verhoogde wrijving, vastklemmen van het zaagblad of terugslag.
- ▶ **Draai voor het begin van de zaagwerkzaamheden de instellingen voor de zaagdiepte en de zaaghoek vast.** Als de instellingen tijdens het zagen veranderen, kan het zaagblad vastklemmen en kan er een terugslag optreden.
- ▶ **Wees bijzonder voorzichtig bij zaagwerkzaamheden in bestaande muren of andere plaatsen zonder voldoende zicht.** Het invallende zaagblad kan bij zaagwerkzaamheden in niet-zichtbare voorwerpen blokkeren en een terugslag veroorzaken.

Functie van onderste beschermkap

- ▶ **Controleer voor elk gebruik of de onderste beschermkap correct sluit. Gebruik de zaagmachine niet als de onderste beschermkap niet vrij kan bewegen en niet onmiddellijk sluit. Klem of bind de onderste beschermkap nooit in de geopende stand vast.** Als de zaagmachine op de vloer valt, kan de onderste beschermkap verbogen worden. Open de beschermkap met de terugtrekhandel en controleer dat de kap vrij beweegt en dat deze bij alle zaaghoeken en zaagdiepten het zaagblad of andere delen niet aanraakt.
- ▶ **Controleer de functie van de veer voor de onderste beschermkap. Als de onderste beschermkap en de veer niet correct werken, dient u de zaagmachine te laten repareren voordat u deze gebruikt.** Beschadigde delen,

plakkende aanslag of ophoping van spanen laten de onderste beschermkap vertraagd werken.

- ▶ **Open de onderste beschermkap alleen met de hand bij bijzondere zaagwerkzaamheden, zoals invallend zagen en haaks zagen. Open de onderste beschermkap met de terugtrekhandel en laat deze los zodra het zaagblad in het werkstuk is ingevallen.** Bij alle andere zaagwerkzaamheden moet de onderste beschermkap automatisch werken.
- ▶ **Leg de zaagmachine niet op de werkbank of op de vloer zonder dat de onderste beschermkap het zaagblad bedekt.** Een onbeschermd uitlopend zaagblad beweegt de zaagmachine tegen de zaagrichting en zaagt wat er in de weg komt. Let op de uitlooptijd van de zaagmachine.

Functie van spouwmes (GKS 85 G)

- ▶ **Gebruik het zaagblad dat bij het spouwmes past.** Om het spouwmes goed te laten werken, moet het blad dunner dan het spouwmes zijn en moet de tandbreedte groter dan de spouwmesdikte zijn.
- ▶ **Stel het spouwmes in zoals in de gebruiksaanwijzing beschreven.** Verkeerde dikte, positie en richting kunnen er de oorzaak van zijn dat het spouwmes een terugslag niet effectief voorkomt.
- ▶ **Gebruik altijd het spouwmes, behalve bij invallend zagen.** Monteer het spouwmes na het invallend zagen weer. Het spouwmes stoort bij invallend zagen en kan een terugslag veroorzaken.
- ▶ **Het spouwmes moet zich in de zaagopening bevinden om goed te kunnen werken.** Bij kort zagen is het spouwmes niet werkzaam om een terugslag te voorkomen.
- ▶ **Gebruik de zaagmachine niet met een verbogen spouwmes.** Reeds een geringe storing kan het sluiten van de beschermkap verlangzamen.

Extra waarschuwingen

- ▶ **Grijp niet met uw handen in de spaanafvoer.** U kunt zich aan ronddraaiende delen verwonden.
- ▶ **Werk met de zaagmachine niet boven uw hoofd.** Zo heeft u geen voldoende controle over het elektrische gereedschap.
- ▶ **Gebruik een geschikt detectieapparaat om verborgen stroom-, gas- of waterleidingen op te sporen of raadpleeg het plaatselijke energie- of waterleidingbedrijf.** Contact met elektrische leidingen kan tot brand of een elektrische schok leiden. Beschadiging van een gasleiding kan tot een explosie leiden. Breuk van een waterleiding veroorzaakt materiële schade en kan een elektrische schok veroorzaken.
- ▶ **Gebruik het elektrische gereedschap niet stationair.** Het is niet geconstrueerd voor gebruik met een zaagtafel.
- ▶ **Gebruik geen zaagbladen van HSS-staal.** Dergelijke zaagbladen kunnen gemakkelijk breken.
- ▶ **Zaag geen ijzermetaal.** Gloeiende spanen kunnen de stofafzuiging doen ontbranden.
- ▶ **Houd het elektrische gereedschap tijdens de werkzaamheden stevig met beide handen vast en zorg er-**

54 | Nederlands

voor dat u stevig staat. Het elektrische gereedschap wordt met twee handen veiliger geleid.

- ▶ **Zet het werkstuk vast.** Een met spanvoorzieningen of een bankschroef vastgehouden werkstuk wordt beter vastgehouden dan u met uw hand kunt doen.
- ▶ **Wacht tot het elektrische gereedschap tot stilstand is gekomen voordat u het neerlegt.** Het inzetgereedschap kan vasthaken en dit kan tot het verlies van de controle over het elektrische gereedschap leiden.

Product- en vermogensbeschrijving



Lees alle veiligheidswaarschuwingen en alle voorschriften. Als de waarschuwingen en voorschriften niet worden opgevolgd, kan dit een elektrische schok, brand of ernstig letsel tot gevolg hebben.

Vouw de uitvouwbare pagina met de afbeelding van het gereedschap open en laat deze pagina opengevouwen terwijl u de gebruiksaanwijzing leest.

Gebruik volgens bestemming

Het elektrische gereedschap is bestemd voor het met een vaste steun en een recht verlopende zaaglijn schulpen, afkorten en verstek zagen in hout. Met geschikte zaagbladen kunnen ook dunne non-ferrometalen worden gezaagd, bijvoorbeeld profielen.

Het bewerken van ijzermetaal is niet toegestaan.

Afgebeelde componenten

De componenten zijn genummerd zoals op de afbeelding van het elektrische gereedschap op de pagina met afbeeldingen.

- 1 Beschermerkap
- 2 Inschakelblokkering voor aan/uit-schakelaar
- 3 Aan/uit-schakelaar
- 4 Extra handgreep (geïsoleerd greepvlak)

- 5 Blokkeerknop uitgaande as
- 6 Schaalverdeling verstekhoek
- 7 Vleugelschroef voor parallelgeleider
- 8 Vleugelschroef voor vooraf instelbare verstekhoek
- 9 Zaagmarkering 0°
- 10 Zaagmarkering 45°
- 11 Parallelgeleider*
- 12 Pendelbeschermerkap
- 13 Spouwmes (GKS 85 G)
- 14 Voetplaat
- 15 Verstelhendel voor pendelbeschermerkap
- 16 Vleugelschroef voor vooraf instelbare verstekhoek
- 17 Spaanafvoer
- 18 Handgreep (geïsoleerd greepvlak)
- 19 Inbusseutel
- 20 Spanschroef met ring
- 21 Spanflens
- 22 Cirkelzaagblad*
- 23 Opnameflens
- 24 Uitgaande as
- 25 Schroef voor spouwmesbevestiging (GKS 85 G)
- 26 Afzuigadapter*
- 27 Bevestigingsschroef voor afzuigadapter (GKS 85)*
- 28 Spanhendel voor vooraf instelbare zaagdiepte
- 29 Zaagdiepteschaalverdeling
- 30 Paar lijmklemmen*
- 31 Geleidingsrail*
- 32 Verbindingsstuk*
- 33 Afzuigslang*

*Niet elk afgebeeld en beschreven toebehoren wordt standaard meegeleverd. Het volledige toebehoren vindt u in ons toebehorenprogramma.

Technische gegevens

Cirkelzaag		GKS 85 Professional	GKS 85 G Professional
Zaaknummer		3 601 E7A 0..	3 601 E7A 9..
Opgenomen vermogen	W	2200	2200
Onbelast toerental	min ⁻¹	5000	5000
Max. belast toerental	min ⁻¹	3500	3500
Max. zaagdiepte			
- bij verstekhoek 0°	mm	85	85
- bij verstekhoek 45°	mm	65	65
Blokkering uitgaande as		●	●
Constant-electronic		-	●
Aanloopstroombegrenzing		●	●
Afmetingen voetplaat	mm	383 x 170	406 x 208

De gegevens gelden voor nominale spanningen [U] 230 V. Bij afwijkende spanningen en bij per land verschillende uitvoeringen kunnen deze gegevens afwijken.

Let op het zaaknummer op het typeplaatje van het elektrische gereedschap. De handelsbenamingen van sommige elektrische gereedschappen kunnen afwijken.

Cirkelzaag		GKS 85	GKS 85 G
		Professional	Professional
Max. zaagbladdiameter	mm	235	235
Min. zaagbladdiameter	mm	230	230
Max. zaagbladdikte	mm	2,2	2,2
Max. tanddikte/-zetting	mm	3,2	3,2
Min. tanddikte/-zetting	mm	2,0	2,0
Opnameboorgat	mm	30	30
Gewicht volgens EPTA-Procedure 01/2003	kg	7,5	7,8

Isolatieklasse

□ / II

□ / II

De gegevens gelden voor nominale spanningen [U] 230 V. Bij afwijkende spanningen en bij per land verschillende uitvoeringen kunnen deze gegevens afwijken.

Let op het zaaknummer op het typeplaatje van het elektrische gereedschap. De handelsbenamingen van sommige elektrische gereedschappen kunnen afwijken.

Conformiteitsverklaring

Wij verklaren als alleen verantwoordelijke dat het onder „Technische gegevens” beschreven product voldoet aan de volgende normen en normatieve documenten: EN 60745 volgens de bepalingen van de richtlijnen 2004/108/EG en 2006/42/EG.

Technisch dossier (2006/42/EG) bij:
Robert Bosch GmbH, PT/ESC,
D-70745 Leinfelden-Echterdingen

Dr. Egbert Schneider
Senior Vice President
Engineering

Dr. Eckerhard Strötgen
Head of Product
Certification

ppa. M. Schneider i.v. Strötgen

Robert Bosch GmbH, Power Tools Division
D-70745 Leinfelden-Echterdingen
24.03.2011

Informatie over geluid en trillingen

Meetwaarden voor geluid bepaald volgens EN 60745.

Het A-gewogen geluidsniveau van het gereedschap bedraagt kenmerkend: geluidsdruk niveau 92 dB(A); geluidsvermogen-niveau 103 dB(A). Onzekerheid K = 3 dB.

Draag een gehoorbescherming.

Totale trillingswaarden a_h (vectorsom van drie richtingen) en onzekerheid K bepaald volgens EN 60745:
 $a_h = 3,0 \text{ m/s}^2$, $K = 1,5 \text{ m/s}^2$.

Het in deze gebruiksaanwijzing vermelde trillingsniveau is gemeten met een volgens EN 60745 genormeerde meetmethode en kan worden gebruikt om elektrische gereedschappen met elkaar te vergelijken. Het is ook geschikt voor een voorlopige inschatting van de trillingsbelasting.

Het aangegeven trillingsniveau representeert de voornaamste toepassingen van het elektrische gereedschap. Als echter het elektrische gereedschap wordt gebruikt voor andere toepassingen, met afwijkende inzetgereedschappen of onvolgende onderhoud, kan het trillingsniveau afwijken. Dit kan de trillingsbelasting gedurende de gehele arbeidsperiode duidelijk verhogen.

Voor een nauwkeurige schatting van de trillingsbelasting moet ook rekening worden gehouden met de tijd waarin het gereedschap uitgeschakeld is, of waarin het gereedschap wel loopt, maar niet werkelijk wordt gebruikt. Dit kan de trillingsbelasting gedurende de gehele arbeidsperiode duidelijk verminderen.

Leg aanvullende veiligheidsmaatregelen ter bescherming van de bediener tegen het effect van trillingen vast, zoals: Onderhoud van elektrische gereedschappen en inzetgereedschappen, warm houden van de handen, organisatie van het arbeidsproces.

Montage

Cirkelzaagblad inzetten of vervangen

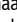
- ▶ **Trek altijd voor werkzaamheden aan het elektrische gereedschap de stekker uit het stopcontact.**
- ▶ **Draag werkhandschoenen bij de montage van het zaagblad.** Bij het aanraken van het zaagblad bestaat verwondingsgevaar.
- ▶ **Gebruik alleen zaagbladen die voldoen aan de in deze gebruiksaanwijzing aangegeven eisen.**
- ▶ **Gebruik in geen geval slijpschijven als inzetgereedschap.**

Zaagblad kiezen

Een overzicht van geadviseerde zaagbladen vindt u aan het einde van deze gebruiksaanwijzing.

Zaagblad demonteren (zie afbeelding A)



Leg het elektrische gereedschap voor het wisselen van toebehoren bij voorkeur op de voorzijde van het motorhuis.

- Druk op de asblokkeerknop **5** en houd deze ingedrukt.
- ▶ **Bedien de asblokkeerknop 5 alleen als de uitgaande as stilstaat.** Anders kan het elektrische gereedschap beschadigd raken.
- Draai met de inbusleutel **19** de spanschroef **20** in draairichting  naar buiten.
- Draai de pendelbeschermkap **12** terug en houd deze vast.
- Neem de spanflens **21** en het zaagblad **22** van de uitgaande as **24**.

56 | Nederlands

Zaagblad monteren (zie afbeelding A)

Leg het elektrische gereedschap voor het wisselen van toebehoren bij voorkeur op de voorzijde van het motorhuis.

- Reinig het zaagblad **22** en alle te monteren spandelen.
- Draai de pendelbeschermkap **12** terug en houd deze vast.
- Zet het zaagblad **22** op de opnameflens **23**. De zaagrichting van de tanden (pijlrichting op het zaagblad) en draairichtingspijl op de beschermkap **1** moeten overeenkomen.
- Breng de spanflens **21** aan en draai de spanschroef **20** in draairichting  in. Let op de juiste inbouwpositie van opnameflens **23** en spanflens **21**.
- Druk op de asblokkeerknop **5** en houd deze ingedrukt.
- Draai met de inbussleutel **19** de spanschroef **20** in draairichting  vast. Het aandraaimoment moet 10 – 12 Nm bedragen, dat komt overeen met handvast plus een ¼ omwenteling.

Spouwmes instellen (GKS 85 G) (zie afbeelding B)

- ▶ **Trek altijd voor werkzaamheden aan het elektrische gereedschap de stekker uit het stopcontact.**
- ▶ **Gebruik altijd het spouwmes, behalve bij invallend zaagen.** Het spouwmes voorkomt vastklemmen van het zaagblad bij het zagen.

De instelling vindt plaats bij minimale zaagdiepte, zie „Zaagdiepte instellen”, pagina 56.

Leg het elektrische gereedschap bij voorkeur op de voorzijde van de beschermkap **1**.

Draai de spanhendel **28** los, trek de zaag van de voetplaat **14** weg en draai de spanhendel **28** weer vast.

Draai de schroef **25** los, stel het spouwmes **13** op de in de afbeelding aangegeven maat en draai de schroef **25** met een aandraaimoment van 8 – 9 Nm vast.

Spouwmes demonteren en monteren

Voor de demontage van het spouwmes **13** draait u de schroef **25** los en verwijdert u het spouwmes **13**.

Voor de montage zet u het spouwmes **13** in en bevestigt u het met de schroef **25**. Controleer vervolgens de instelling van het spouwmes zoals hierboven beschreven.

Afzuiging van stof en spanen

- ▶ **Trek altijd voor werkzaamheden aan het elektrische gereedschap de stekker uit het stopcontact.**
- ▶ Stof van materialen zoals loodhoudende verf, enkele houtsoorten, mineralen en metaal kunnen schadelijk voor de gezondheid zijn. Aanraking of inademing van stof kan leiden tot allergische reacties en/of ziekten van de ademenwegen van de gebruiker of personen die zich in de omgeving bevinden. Bepaalde soorten stof, bijvoorbeeld van eiken- en beukenhout, gelden als kankerverwekkend, in het bijzonder in combinatie met toevoegingsstoffen voor houtbehandeling (chromaat en houtbeschermingsmiddelen). Asbesthoudend materiaal mag alleen door bepaalde vakmensen worden bewerkt.
 - Gebruik indien mogelijk een voor het materiaal geschikte stofafzuiging.

- Zorg voor een goede ventilatie van de werkplek.
- Er wordt geadviseerd om een ademmasker met filterklasse P2 te dragen.

Neem de in uw land geldende voorschriften voor de te bewerken materialen in acht.

- ▶ **Voorkom ophoping van stof op de werkplek.** Stof kan gemakkelijk ontbranden.

Afzuigadapter monteren (zie afbeelding C)**GKS 85:**

Steek de afzuigadapter **26** op de spaanafvoer **17** tot deze vastklikt. Borg de afzuigadapter **26** bovendien met de schroef **27**.

Aan de afzuigadapter **26** kan een afzuigslang met een diameter van 35 mm worden aangesloten.

GKS 85 G:

Steek de afzuigadapter **26** op de spaanuitvoer **17** tot deze vastklikt. Aan de afzuigadapter **26** kan een afzuigslang met een diameter van 35 mm worden aangesloten.

- ▶ **De afzuigadapter mag niet zonder aangesloten externe afzuiging gemonteerd zijn.** Het afzuigkanaal kan anders verstopt raken.

- ▶ **Aan de afzuigadapter mag geen stofzak worden aangesloten.** Het afzuigstelsel kan anders verstopt raken.

Reinig de afzuigadapter **26** regelmatig om een optimale afzuiging te waarborgen.

Externe afzuiging

Verbind de afzuigslang **33** met een stofzuiger (toebehoren). Een overzicht van aansluitingen op verschillende stofzuigers vindt u aan het einde van deze gebruiksaanwijzing.

Het elektrische gereedschap kan rechtstreeks worden aangesloten op het stopcontact van een Bosch-allroundzuiger met afstandsbediening. Deze wordt bij het inschakelen van het elektrische gereedschap automatisch gestart.

De stofzuiger moet geschikt zijn voor het te bewerken materiaal.

Gebruik bij het afzuigen van voor de gezondheid bijzonder gevaarlijk, kankerverwekkend of droog stof een speciale zuiger.

Gebruik**Functionies**

- ▶ **Trek altijd voor werkzaamheden aan het elektrische gereedschap de stekker uit het stopcontact.**

Zaagdiepte instellen (zie afbeelding D)

- ▶ **Pas de zaagdiepte aan de dikte van het werkstuk aan.** Er dient minder dan een volledige tandhoogte onder het werkstuk zichtbaar te zijn.

Maak de spanhendel **28** los. Voor een kleinere zaagdiepte trekt u de zaag van de voetplaat **14** weg, voor een grotere zaagdiepte duwt u de zaag naar de voetplaat **14** toe. Stel de gewenste maat op de zaagdiepteschaalverdeling in. Draai de spanhendel **28** weer vast.

De spankracht van de spanhendel **28** kan worden bijgesteld. Schroef daarvoor de spanhendel **28** los en schroef deze minstens 30° tegen de wijzers van de klok in weer vast.

Verstekhoek instellen

Leg het elektrische gereedschap bij voorkeur op de voorzijde van de beschermkap **1**.

Draai de vleugelschroeven **8** en **16** los. Draai de zaag opzij. Stel de gewenste maat op de schaalverdeling **6** in. Draai de vleugelschroeven **8** en **16** weer vast.

Opmerking: Bij het verstekzagen is de zaagdiepte kleiner dan de op de zaagdiepteschaalverdeling **29** aangeven waarde.

Zaagmarkeringen

De zaagmarkering 0° (**9**) geeft de stand van het zaagblad bij haaks zagen aan. De zaagmarkering 45° (**10**) geeft de stand van het zaagblad bij 45° zagen aan, bij gebruik zonder geleidingsrail.

Ingebruikneming

► **Let op de netspanning! De spanning van de stroombron moet overeenkomen met de gegevens op het typeplaatje van het elektrische gereedschap. Met 230 V aangeduide elektrische gereedschappen kunnen ook met 220 V worden gebruikt.**

In- en uitschakelen

Als u het elektrische gereedschap wilt **inschakelen** bedient u **eerst** de inschakelblokkering **2** en drukt u **vervolgens** de aan/uitschakelaar **3** in en houdt u deze ingedrukt.

Als u het elektrische gereedschap wilt **uitschakelen** laat u de aan/uitschakelaar **3** los.

Opmerking: Om veiligheidsredenen kan de aan-/uitschakelaar **3** van de machine niet worden vergrendeld, maar moet deze tijdens het gebruik voortdurend ingedrukt blijven.

Aanloopstroombegrenzing

De elektronische aanloopstroombegrenzing begrenst het vermogen bij het inschakelen van het elektrische gereedschap en maakt het gebruik met een zekering van 16 A mogelijk.

Tips voor de werkzaamheden

Bescherm de zaagbladen tegen schokken en stoten.

Geleid het elektrische gereedschap gelijkmatig en licht duwend in de zaagrichting. Te sterk duwen vermindert de levensduur van de inzetgereedschappen aanzienlijk en kan het elektrische gereedschap schaden.

De zaagcapaciteit en de zaagkwaliteit zijn in belangrijke mate afhankelijk van de toestand en de tandvorm van het zaagblad. Gebruik daarom alleen scherpe en voor het te bewerken materiaal geschikte zaagbladen.

Hout zagen

De juiste keuze van het zaagblad is afhankelijk van de houtsoort en houtkwaliteit en van de vraag of er moet worden geschulpt of afgekort.

Bij het in de lengte zagen van vurenhout ontstaan lange, spiraalvormige spanen.

Beuken- en eikenhoutstof is bijzonder gevaarlijk voor de gezondheid. Werk daarom alleen met stofafzuiging.

Zagen van non-ferrometaal

Opmerking: Gebruik een voor non-ferrometaal geschikt, scherp zaagblad. Dit staat garant voor zuiver zagen en voorkomt vastklemmen van het zaagblad.

Geleid het elektrische gereedschap ingeschakeld naar het werkstuk en zaag het voorzichtig aan. Werk vervolgens met weinig voorwaartse kracht en zonder onderbreking verder. Begin bij profielen altijd te zagen aan de smalle zijde, bij U-profielen nooit aan de open zijde. Ondersteun lange profielen om het vastklemmen van het zaagblad en een terugslag van het elektrische gereedschap te voorkomen.

Zagen met parallelgeleider (zie afbeelding E)

Met de parallelgeleider **11** kunt u nauwkeurig zagen langs een werkstukrand en stroken op dezelfde maat zagen.

Draai de vleugelschroef **7** los en schuif de schaalverdeling van de parallelgeleider **11** door de geleiding in de voetplaat **14**. Stel de gewenste zaagbreedte als schaalverdelingswaarde bij de desbetreffende zaagmarkering **9** of **10** in, zie het gedeelte „Zaagmarkeringen“. Draai de vleugelschroef **7** weer vast.

Zagen met hulpgeleider (zie afbeelding F)

Voor het bewerken van grote werkstukken of het zagen van rechte randen kunt u een plank of een plint als hulpgeleider op het werkstuk bevestigen en de cirkelzaag met de voetplaat langs de hulpgeleider bewegen.

Zagen met geleidingsrail (GKS 85 G) (zie afbeeldingen G-H)

Met de geleidingsrail **31** kunt u in een rechte lijn zagen.

De rubber rand langs de geleidingsrail dient als antisplinterbeveiliging, die bij het zagen van houtmaterialen uitsplinteren van het oppervlak voorkomt. Het zaagblad moet daarvoor met de tanden vlak tegen de rubber rand liggen.

Voordat er voor de eerste keer wordt gezaagd, moet de rubber rand met de geleidingsrail **31** worden aangepast aan de gebruikte cirkelzaag. Leg daarvoor de geleidingsrail **31** met de volledige lengte op een werkstuk. Stel een zaagdiepte van ca. 9 mm en een haakse verstekhoek in. Schakel de cirkelzaag in en geleid deze gelijkmatig en licht duwend in de zaagrichting.

Met het verbindingsstuk **32** kunnen twee geleidingsrails worden gecombineerd. Het spannen gebeurt door middel van de vier bouten in het verbindingsstuk.

Onderhoud en service

Onderhoud en reiniging

- **Trek altijd voor werkzaamheden aan het elektrische gereedschap de stekker uit het stopcontact.**
- **Houd het elektrische gereedschap en de ventilatieopeningen altijd schoon om goed en veilig te werken.**

De pendelbeschermkap moet altijd vrij kunnen bewegen en vanzelf kunnen sluiten. Houd daarom de omgeving rond de pendelbeschermkap altijd schoon. Verwijder stof en spanen door uitblazen met perslucht of met een kwast.

Zaagbladen zonder bekledingslaag kunnen door middel van een dunne laag zuurvrije olie worden beschermd tegen roest

58 | Dansk

aanslag. Verwijder de olie weer voor het zagen, omdat het hout anders vlekken krijgt.

Hars- of lijmresten op het zaagblad schaden de zaagkwaliteit. Reinig daarom zaagbladen meteen na het gebruik.

Mocht het elektrische gereedschap ondanks zorgvuldige fabricage- en testmethoden toch defect raken, dient de reparatie te worden uitgevoerd door een erkende klantenservice voor Bosch elektrische gereedschappen.

Vermeld bij vragen en bestellingen van vervangingsonderdelen altijd het uit tien cijfers bestaande zaaknummer volgens het typeplaatje van het elektrische gereedschap.

Klantenservice en advies

Onze klantenservice beantwoordt uw vragen over reparatie en onderhoud van uw product en over vervangingsonderdelen. Explosietekeningen en informatie over vervangingsonderdelen vindt u ook op:

www.bosch-pt.com

De medewerkers van onze klantenservice adviseren u graag bij vragen over de aankoop, het gebruik en de instelling van producten en toebehoren.

Nederland

Tel.: +31 (0)76 579 54 54

Fax: +31 (0)76 579 54 94

E-mail: gereedschappen@nl.bosch.com

België en Luxemburg

Tel.: +32 (0)70 22 55 65

Fax: +32 (0)70 22 55 75

E-mail: outillage.gereedschap@be.bosch.com

Afvalverwijdering

Elektrische gereedschappen, toebehoren en verpakkingen moeten op een voor het milieu verantwoorde wijze worden hergebruikt.

Gooi elektrische gereedschappen niet bij het huisvuil.

Alleen voor landen van de EU:



Volgens de Europese richtlijn 2002/96/EG betreffende elektrische en elektronische oude apparaten en de omzetting van de richtlijn in nationaal recht moeten niet meer bruikbare elektrische gereedschappen apart worden ingezameld en op een voor het milieu verantwoorde wijze worden hergebruikt.

Wijzigingen voorbehouden.

Dansk

Sikkerhedsinstrukser

Generelle advarselhenvisninger for el-værktøj

⚠ ADVARSEL Læs alle advarselhenvisninger og instrukser. I tilfælde af manglende over-

holdelse af advarselhenvisningerne og instrukserne er der risiko for elektrisk stød, brand og/eller alvorlige kvæstelser.

Opbevar alle advarselhenvisninger og instrukser til senere brug.

Det i advarselhenvisningerne benyttede begreb „el-værktøj“ refererer til netdrevet el-værktøj (med netkabel) og akkudrevet el-værktøj (uden netkabel).

Sikkerhed på arbejdspladsen

► **Sørg for, at arbejdsområdet er rent og rigtigt belyst.**

Uorden eller uoplyste arbejdsområder øger faren for uheld.

► **Brug ikke el-værktøjet i eksplosionsfarlige omgivelser, hvor der findes brændbare væsker, gasser eller støv.**

El-værktøj kan slå gnister, der kan antænde støv eller damp.

► **Sørg for, at andre personer og ikke mindst børn holdes væk fra arbejdsområdet, når maskinen er i brug.** Hvis man distraheres, kan man miste kontrollen over maskinen.

Elektrisk sikkerhed

► **El-værktøjets stik skal passe til kontakten. Stikket må under ingen omstændigheder ændres. Brug ikke adapterstik sammen med jordforbundet el-værktøj.** Uændrede stik, der passer til kontakterne, nedsætter risikoen for elektrisk stød.

► **Undgå kropskontakt med jordfødne overflader som f. eks. rør, radiatorer, komfurer og køleskabe.** Hvis din krop er jordforbundet, øges risikoen for elektrisk stød.

► **Maskinen må ikke udsættes for regn eller fugt.** Indtrængning af vand i et el-værktøj øger risikoen for elektrisk stød.

► **Brug ikke ledningen til formål, den ikke er beregnet til (f. eks. må man aldrig bære el-værktøjet i ledningen, hænge el-værktøjet op i ledningen eller rykke i ledningen for at trække stikket ud af kontakten). Beskyt ledningen mod varme, olie, skarpe kanter eller maskindele, der er i bevægelse.** Beskadede eller indviklede ledninger øger risikoen for elektrisk stød.

► **Hvis el-værktøjet benyttes i det fri, må der kun benyttes en forlængerledning, der er egnet til udendørs brug.** Brug af forlængerledning til udendørs brug nedsætter risikoen for elektrisk stød.

► **Hvis det ikke kan undgås at bruge el-værktøjet i fugtige omgivelser, skal der bruges et HFI-relæ.** Brug af et HFI-relæ reducerer risikoen for at få elektrisk stød.

Personlig sikkerhed

► **Det er vigtigt at være opmærksom, se, hvad man laver, og bruge el-værktøjet fornuftigt. Brug ikke noget**

el-værktøj, hvis du er træt, har nydt alkohol eller er påvirket af medikamenter eller euforiserende stoffer. Få sekundær uopmærksomhed ved brug af el-værktøjet kan føre til alvorlige personskader.

- ▶ **Brug beskyttelsesudstyr og hav altid beskyttelsesbriller på.** Brug af sikkerhedsudstyr som f. eks. støvmaske, skridsikkert fodtøj, beskyttelsehjelm eller høreværn afhængig af maskintype og anvendelse nedsætter risikoen for personskader.
- ▶ **Undgå utilsigtet igangsætning. Kontrollér, at el-værktøjet er slukket, før du tilslutter det til strømtilførslen og/eller akkuen, løfter eller bærer det.** Undgå at bære el-værktøjet med fingeren på afbryderen og sørg for, at el-værktøjet ikke er tændt, når det slutes til nettet, da det øger risikoen for personskader.
- ▶ **Gør det til en vane altid at fjerne indstillingsværktøj eller skruenøgle, før el-værktøjet tændes.** Hvis et stykke værktøj eller en nøgle sidder i en roterende maskindel, er der risiko for personskader.
- ▶ **Undgå en anormal legemsposition. Sørg for at stå sikkert, mens der arbejdes, og kom ikke ud af balance.** Dermed har du bedre muligheder for at kontrollere el-værktøjet, hvis der skulle opstå uventede situationer.
- ▶ **Brug egnet arbejdstøj. Undgå løse beklædningsgenstande eller smykker. Hold hår, tøj og handsker væk fra dele, der bevæger sig.** Dele, der er i bevægelse, kan gribe fat i løstsiddende tøj, smykker eller langt hår.
- ▶ **Hvis støvsugnings- og opsamlingsudstyr kan monteres, er det vigtigt, at dette tilsluttes og benyttes korrekt.** Brug af en støvsugning kan reducere støvmængden og dermed den fare, der er forbundet støv.

Omhyggelig omgang med og brug af el-værktøj

- ▶ **Undgå overbelastning af maskinen. Brug altid et el-værktøj, der er beregnet til det stykke arbejde, der skal udføres.** Med det passende el-værktøj arbejder man bedst og mest sikkert inden for det angivne effektområde.
- ▶ **Brug ikke et el-værktøj, hvis afbryder er defekt.** Et el-værktøj, der ikke kan startes og stoppes, er farlig og skal repareres.
- ▶ **Træk stikket ud af stikkontakten og/eller fjern akkuen, inden maskinen indstilles, der skiftes tilbehørsdele, eller maskinen lægges fra.** Disse sikkerhedsforanstaltninger forhindrer utilsigtet start af el-værktøjet.
- ▶ **Opbevar ubenyttet el-værktøj uden for børns rækkevidde. Lad aldrig personer, der ikke er fortrolige med maskinen eller ikke har gennemlæst disse instrukser, benytte maskinen.** El-værktøj er farligt, hvis det benyttes af ukendte personer.
- ▶ **El-værktøjet bør vedligeholdes omhyggeligt. Kontroller, om bevægelige maskindele fungerer korrekt og ikke sidder fast, og om delene er brækket eller beskadiget, således at el-værktøjets funktion påvirkes. Få beskadigede dele repareret, inden maskinen tages i brug.** Mange uheld skyldes dårligt vedligeholdte el-værktøjer.
- ▶ **Sørg for, at skæreværktøjer er skarpe og rene.** Omhyggeligt vedligeholdte skæreværktøjer med skarpe skærekanten sætter sig ikke så hurtigt fast og er nemmere at føre.

▶ **Brug el-værktøj, tilbehør, indsatsværktøj osv. iht. disse instrukser. Tag hensyn til arbejdsforholdene og det arbejde, der skal udføres.** Anvendelse af el-værktøjet til formål, som ligger uden for det fastsatte anvendelsesområde, kan føre til farlige situationer.

Service

- ▶ **Sørg for, at el-værktøj kun repareres af kvalificerede fagfolk og at der kun benyttes originale reservedele.** Dermed sikres størst mulig maskinsikkerhed.

Sikkerhedsforskrifter for rundsav

Savning

- ▶ **FARE: Hold fingrene væk fra saveområdet og savklingen. Hold på ekstragrebet eller motorhuset med den anden hånd.** Holdes saven med begge hænder, kan disse ikke kvæstes af savklingen.
 - ▶ **Stik ikke fingrene ind under emnet.** Beskyttelseskærmen kan ikke beskytte dig mod savklingen under emnet.
 - ▶ **Tilpas snitdybden i forhold til emnets tykkelse.** Mindre end en hel tandhøjde skal kunne ses under emnet.
 - ▶ **Hold aldrig det emne, der skal saves i, i hånden eller hen over benet. Sikre emnet på en stabil holder.** Det er vigtigt at fastgøre emnet godt for at minimere fare for kropskontakt, klemning af savklinge eller tab af kontrol.
 - ▶ **Hold altid kun el-værktøjet i de isolerede gribeblader, når du udfører arbejde, hvor indsatsværktøjet kan ramme bøjede strømledninger eller værktøjets eget kabel.** Kontakt med en spændingsførende ledning sætter også metaldele under spænding, hvilket fører til elektrisk stød.
 - ▶ **Anvend altid et anslag eller en lige kantføring til længdeskæring.** Dette forbedrer snitnøjagtigheden og reducerer muligheden for, at savklingen sætter sig i klemme.
 - ▶ **Anvend altid savklinger i den rigtige størrelse og med passende boring (f.eks. stjerneformet eller rund).** Savklinger, der ikke passer til savens monteringsdele, løber ikke rundt, hvorved du taber kontrollen.
 - ▶ **Anvend aldrig beskadigede eller forkerte savklinge-spændeskiver eller -skruer.** Savklinge-spændeskiverne og -skruerne er konstrueret specielt til din sav for at sikre optimal ydelse og driftssikkerhed.
 - ▶ **Tilbageslag – Årsager og tilsvarende sikkerhedsinstrukser**
 - et tilbageslag er den pludselige reaktion som følge af en fastsiddende, fastklemmende eller forkert indstillet savklinge, der medfører, at en ukontrolleret sav løfter sig og bevæger sig ud hen imod betjeningspersonen;
 - hvis savklingen sætter sig fast eller kommer i klemme i den lukkede savspalte, blokerer den, og motorkraften slår saven tilbage hen imod betjeningspersonen;
 - drejes savklingen i savsnittet eller indstilles den forkert der, kan tænderne i den bageste kant på savklingen sætte sig fast i emnets overflade, hvorved savklingen bevæger sig ud af savspalten, og saven springer tilbage hen imod betjeningspersonen.
- Et tilbageslag er en følge af en forkert eller fejlagtig brug af saven. Det kan forhindres ved at træffe egnede sikkerhedsforanstaltninger, der beskrives i det følgende.

60 | Dansk

- ▶ **Hold saven fast med begge hænder og hold dine arme i en position, hvor du kan modstå tilbageslagskræfterne. Sørg altid for at stå på siden af savklingen, savklingen må aldrig befinde sig i en linje med din krop.** Ved et tilbageslag kan saven springe tilbage, dog kan betjeningspersonen beherske tilbageslagskræfterne, hvis egnede foranstaltninger er truffet.
- ▶ **Sidder savklingen i klemme eller afbryder du arbejdet, slukkes saven og saven holdes roligt i emnet, til savklingen er stoppet. Forsøg aldrig at fjerne saven fra emnet eller at trække den tilbage, så længe savklingen bevæger sig, ellers kan der opstå et tilbageslag.** Lokalisér og afhjælp årsagen til, at savklingen sidder i klemme.
- ▶ **Ønsker du at starte en sav, der sidder i emnet, centreres savklingen i savspalten, hvorefter det kontrolleres, at savtænderne ikke sidder fast i emnet.** Sidder savklingen i klemme, kan den bevæge sig ud af emnet eller føre til et tilbageslag, hvis saven startes igen.
- ▶ **Understøt store plader for at reducere risikoen for et tilbageslag som følge af en fastsiddende savklinge.** Store plader kan bøje sig under deres egen vægt. Plader skal støttes på begge sider, både i nærheden af savspalten og ved kanten.
- ▶ **Anvend ikke uskarpe eller beskadigede savklinger.** Savklinger med uskarpe eller forkert indstillede tænder fører til øget friktion, fastklemning af savklingen og tilbageslag, fordi savspalten er for smal.
- ▶ **Spænd snitdybde- og snitvinkelindstillingerne, før savarbejdet påbegyndes.** Ændrer indstillingerne sig under savarbejdet, kan savklingen sætte sig i klemme, hvilket kan føre til et tilbageslag.
- ▶ **Vær særlig forsigtig, når der saves i bestående vægge eller andre områder, hvor man ikke har direkte indblik.** Den neddykkende savklinge kan blokere i forbindelse med savning i skjulte genstande, hvilket kan føre til et tilbageslag.

Funktion af den nederste beskyttelsesskærm

- ▶ **Kontrollér altid før brug, at den nederste beskyttelsesskærm lukker korrekt. Anvend ikke saven, hvis den nederste beskyttelsesskærm ikke kan bevæges frit og den ikke lukker med det samme. Klem eller bind aldrig den nederste beskyttelsesskærm fast i åben position.** Falder saven utilsigtet ned på jorden, kan den nederste beskyttelsesskærm deformeres. Åben beskyttelsesskærmen med tilbagetræksarmen og sørg for at sikre, at den bevæger sig frit og at hverken savklingen eller andre dele berøres, uafhængigt af snitvinklerne.
- ▶ **Kontrollér fjederfunktionen for den nederste beskyttelsesskærm. Sørg for at få saven vedligeholdt før brug, hvis den nederste beskyttelsesskærm og fjederen ikke fungerer korrekt.** Beskadigede dele, klæbrige aflejringer eller ophobede spåner er med til, at den nederste beskyttelsesskærm arbejder forsinket.
- ▶ **Åben kun den nederste beskyttelsesskærm med hånden i forbindelse med særlige snit som f.eks. „dyk- og vinkelsnit“.** Åben den nederste beskyttelsesskærm med tilbagetræksarmen og slip den, så snart savklin-

gen er dykket ind i emnet. Ved alt andet savearbejde skal den nederste beskyttelsesskærm arbejde automatisk.

- ▶ **Saven må kun lægges fra på værktøjsbænken eller gulvet, hvis den nederste beskyttelsesskærm dækker over savklingen.** En ubeskyttet, efterløbende savklinge bevæger saven mod snitretningen og saver i alt, hvad der kommer i nærheden af saven. Overhold savens efterløbstid.

Spaltekilens funktion (GKS 85 G)

- ▶ **Brug den savklinge, der passer til spaltekilen.** For at spaltekilen fungerer, skal savklingsens stamblad være tyndere end spaltekilen og tandbredden være større end spaltekilens tykkelse.
- ▶ **Justér spaltekilen som beskrevet i betjeningsvejledningen.** Forkert tykkelse, position og indstilling kan være grunden til, at spaltekilen ikke effektivt forhindrer tilbageslaget.
- ▶ **Anvend altid spaltekilen, undtagen ved dyksnit.** Monter spaltekilen igen, når dyksnittet er færdigt. Spaltekilen forstyrrer ved lommensnit/dyksnit og kan føre til tilbageslag.
- ▶ **Spaltekilen kan kun virke, hvis den befinder sig i savspalten.** Ved korte snit fungerer spaltekilen ikke for at forhindre et tilbageslag.
- ▶ **Anvend ikke saven, hvis spaltekilen er bøjet.** Allerede en lille fejl kan føre til en langsommere lukning af beskyttelsesskærmen.

Ekstra advarselshenvisninger

- ▶ **Stik ikke fingrene ind i spånudkastningsåbningen.** Du kan blive kvæstet af roterende dele.
- ▶ **Arbejd ikke med saven over hovedhøjde.** Da du i denne position ikke har nogen tilstrækkelig kontrol over el-værktøjet.
- ▶ **Anvend egnede søgeinstrumenter til at finde frem til skjulte forsyningsledninger eller kontakt det lokale forsyningselskab.** Kontakt med elektriske ledninger kan føre til brand og elektrisk stød. Beskadigelse af en gasledning kan føre til eksplosion. Brud på et vandrør kan føre til materiel skade eller elektrisk stød.
- ▶ **Anvend ikke el-værktøjet stationært.** Det er ikke beregnet til drift med savebord.
- ▶ **Anvend ikke savklinger af HSS-stål.** Sådanne savklinger kan let brække.
- ▶ **Sav ikke i jernmetaller.** Glødende spåner kan antænde støvopsugning.
- ▶ **Hold altid maskinen fast med begge hænder og sørg for at stå sikkert under arbejdet.** El-værktøjet føres sikkert med to hænder.
- ▶ **Sikr emnet.** Et emne holdes bedre fast med spændeanordninger eller skruestik end med hånden.
- ▶ **El-værktøjet må først lægges fra, når det står helt stille.** Indsatsværktøjet kan sætte sig i klemme, hvilket kan medføre, at man taber kontrollen over el-værktøjet.

Beskrivelse af produkt og ydelse



Læs alle sikkerhedsinstrukser og anvisninger. I tilfælde af manglende overholdelse af sikkerhedsinstrukserne og anvisningerne er der risiko for elektrisk stød, brand og/eller alvorlige kvæstelser.

Klap venligst foldesiden med illustration af produktet ud og lad denne side være foldet ud, mens du læser betjeningsvejledningen.

Beregnet anvendelse

El-værktøjet er bestemt til- på fast underlag – at udføre længde- og tværsnit med lige snitforløb og på gering i træ. Med tilsvarende savklinger kan der også savs i tyndvæggede ikke-jernholdige metaller som f.eks. profiler. Det er ikke tilladt at bearbejde jernholdige metaller.

Illustrerede komponenter

Nummereringen af de illustrerede komponenter refererer til illustrationen af el-værktøjet på illustrationssiden.

- 1 Beskyttelseskærm
- 2 Kontaktspærre til start-stop-kontakt
- 3 Start-stop-kontakt
- 4 Ekstrahåndtag (isoleret gribeflade)
- 5 Spindel-låsetaste
- 6 Skala geringsvinkel
- 7 Vingskrue til parallelanslag
- 8 Vingskrue til indstilling af geringsvinkel

- 9 Snitmarkering 0°
- 10 Snitmarkering 45°
- 11 Parallelanslag*
- 12 Pendulbeskyttelseskærm
- 13 Spaltekniv (GKS 85 G)
- 14 Grundplade
- 15 Indstillingsarm til pendulbeskyttelseskæppe
- 16 Vingskrue til indstilling af geringsvinkel
- 17 Spånudkast
- 18 Håndgreb (isoleret gribeflade)
- 19 Unbraconøglen
- 20 Spændeskrue med skive
- 21 Spændeflange
- 22 Rundsavklinge*
- 23 Holdeflange
- 24 Savespindel
- 25 Skrue til spaltekilfastgørelse (GKS 85 G)
- 26 Opsugningsadapter*
- 27 Fastgørelsesskrue til opsugningsadapter (GKS 85)*
- 28 Spændegreb til indstilling af snitdybde
- 29 Snitdybdeskala
- 30 Skruetvingepar*
- 31 Styreskinne*
- 32 Forbindelsesstykke*
- 33 Opsugningsslange*

*Tilbehør, som er illustreret og beskrevet i betjeningsvejledningen, er ikke indeholdt i leveringen. Det fuldstændige tilbehør findes i vores tilbehørsprogram.

Tekniske data

Håndrundsav		GKS 85 Professional	GKS 85 G Professional
Typenummer		3 601 E7A 0..	3 601 E7A 9..
Nominel optagen effekt	W	2200	2200
Omdrejningstal, ubelastet	min ⁻¹	5000	5000
max. omdrejningstal under belastning	min ⁻¹	3500	3500
max. snitdybde			
– ved geringsvinkel 0°	mm	85	85
– ved geringsvinkel 45°	mm	65	65
Spindellås		●	●
Konstantelektronik		–	●
Startstømsbegrænsning		●	●
Mål grundplade	mm	383 x 170	406 x 208
max. savklingediameter	mm	235	235
min. savklingediameter	mm	230	230
max. savklingetykkelse	mm	2,2	2,2
max. tandbredde/tandvinkel	mm	3,2	3,2
min. tandbredde/tandvinkel	mm	2,0	2,0
Holdeboring	mm	30	30
Vægt svarer til EPTA-Procedure 01/2003	kg	7,5	7,8
Beskyttelsesklasse		□ / II	□ / II
Angivelserne gælder for en nominal spænding [U] på 230 V. Disse angivelser kan variere ved afvigende spændinger og i landespecifikke udførelser.			
Se typenummer på el-værktøjets typeskilt. Handelsbetegnelserne for de enkelte el-værktøjer kan variere.			



62 | Dansk

Overensstemmelseserklæring 

Vi erklærer under almindeligt ansvar, at det produkt, der er beskrevet under „Tekniske data“, er i overensstemmelse med følgende standarder eller normative dokumenter: EN 60745 iht. bestemmelserne i direktiverne 2004/108/EF, 2006/42/EF.

Teknisk dossier (2006/42/EF) ved:
Robert Bosch GmbH, PT/ESC,
D-70745 Leinfelden-Echterdingen

Dr. Egbert Schneider	Dr. Eckerhard Strötgen
Senior Vice President	Head of Product
Engineering	Certification

Robert Bosch GmbH, Power Tools Division
D-70745 Leinfelden-Echterdingen
24.03.2011

Støj-/vibrationsinformation

Måleværdier for støj beregnet iht. EN 60745.

Værktøjets A-vægtede støjniveau er typisk: Lydtryksniveau 92 dB(A); lydeffektniveau 103 dB(A). Usikkerhed K = 3 dB.

Brug høreværn!

Samlede vibrationsværdier a_h (vektorsum for tre retninger) og usikkerhed K beregnet iht. EN 60745:
 $a_h = 3,0 \text{ m/s}^2$, $K = 1,5 \text{ m/s}^2$.

Det svingningsniveau, der er angivet i nærværende instruktioner, er blevet målt iht. en standardiseret måleproces i EN 60745, og kan bruges til at sammenligne el-værktøjer. Det er også egnet til en foreløbig vurdering af svingningsbelastningen.

Det angivne svingningsniveau repræsenterer de væsentlige anvendelser af el-værktøjet. Hvis el-værktøjet dog anvendes til andre formål, med afvigende indsatsværktøj eller utilstrækkelig vedligeholdelse, kan svingningsniveauet afvige. Dette kan føre til en betydelig forøgelse af svingningsbelastningen i hele arbejdstidsrummet.

Til en nøjagtig vurdering af svingningsbelastningen bør der også tages højde for de tider, i hvilke værktøjet er slukket eller godt nok kører, men rent faktisk ikke anvendes. Dette kan føre til en betydelig reduktion af svingningsbelastningen i hele arbejdstidsrummet.

Fastlæg ekstra sikkerhedsforanstaltninger til beskyttelse af brugeren mod svingningers virkning som f.eks.: Vedligeholdelse af el-værktøj og indsatsværktøj, holde hænder varme, organisation af arbejdsforløb.

Montering**Isætning/udskiftning af rundsavklinge**

- ▶ **Træk stikket ud af stikkontakten, før der udføres arbejde på el-værktøjet.**
- ▶ **Brug beskyttelseshandsker, når savklingen monteres.** Berøring med savklingen er forbundet med kvæstelsesfare.

- ▶ **Benyt kun savklinger, der lever op til de tekniske data i denne betjeningsvejledning.**

- ▶ **Anvend under ingen omstændigheder slibesliver som indsatsværktøj.**

Savklinge vælges

En oversigt over anbefalede savklinger findes bag i denne vejledning.

Savklinge demonteres (se Fig. A)

El-værktøjet skal helst lægges fra på motorhusets frontside, når værktøj skal skiftes.

- Tryk tasten til spindellåsen **5** og hold den trykket ned.
- ▶ **Betjen kun spindellåsetasten 5, når savspindlen står stille.** Ellers kan el-værktøjet blive beskadiget.
- Drej spændeskruen **20** ud i drejeretningen **●** med unbrakonøglen **19**.
- Sving pendulbeskyttelseskærmen **12** tilbage og hold fast i den.
- Fjern spændeflängen **21** og savklingen **22** fra savspindlen **24**.

Savklinge monteres (se Fig. A)

El-værktøjet skal helst lægges fra på motorhusets frontside, når værktøj skal skiftes.

- Rengør savklingen **22** og alle spændedele, der skal monteres.
- Sving pendulbeskyttelseskærmen **12** tilbage og hold fast i den.
- Anbring savklingen **22** på holdeflängen **23**. Tændernes skæreretning (pilretning på savklingen) og drejeretningspilen på beskyttelseskærmen **1** skal stemme overens.
- Sæt spændeflängen **21** på og skru spændeskruen **20** i i drejeretningen **●**. Kontrollér, at holdeflange **23** og spændeflange **21** er monteret rigtigt.
- Tryk tasten til spindellåsen **5** og hold den trykket ned.
- Spænd spændeskruen **20** fast i drejeretning **●** med unbrakonøglen **19**. Fastspændingsmomentet skal være 10 – 12 Nm, det svarer til håndfast plus $\frac{1}{4}$ omdrejning.

Spaltekil indstilles (GKS 85 G) (se Fig. B)

- ▶ **Træk stikket ud af stikkontakten, før der udføres arbejde på el-værktøjet.**

- ▶ **Anvend altid spaltekilen, undtagen ved dyksnit.** Spaltekniven forhindrer, at savklingen sætter sig fast under savearbejdet.

Indstillingen gennemføres med mindste snitdybde, se „Snitdybde indstilles“, side 63.

El-værktøjet skal helst lægges fra på beskyttelseskærmens frontside **1**.

Løsne spændegrebet **28**, fjern saven fra grundpladen **14** og spænd spændegrebet **28** igen.

Løsne skruen **25**, stil spaltekilen **13** på det mål, der er angivet på billedet, og spænd skruen **25** fast med et tilspændingsmoment på 8 – 9 Nm.

Spaltekilens demonteres/monteres

Spaltekilens **13** demonteres ved at løsne skruen **25** og fjerne spaltekilens **13**.

Spaltekilens monteres **13** ved at sætte den i og fastgøre den med skruen **25**. Kontrollér herefter spaltekilens indstilling, som beskrevet ovenfor.

Støv-/spånudsugning

► Træk stikket ud af stikkontakten, før der udføres arbejde på el-værktøjet.

► Støv fra materialer som f.eks. blyholdig maling, nogle træsorter, mineraler og metal kan være sundhedsfarlige. Berøring eller indånding af støv kan føre til allergiske reaktioner og/eller åndedræts sygdomme hos brugeren eller personer, der opholder sig i nærheden af arbejdspladsen. Bestemt støv som f.eks. ege- eller bøgestøv gælder som kræftfremkaldende, især i forbindelse med ekstra stoffer til træbehandling (chromat, træbeskyttelsesmiddel). Asbestholdigt materiale må kun bearbejdes af fagfolk.

- Brug helst en støvsugning, der egner sig til materialet.
- Sørg for god udluftning af arbejdspladsen.
- Det anbefales at bære åndeværn med filterklasse P2.

Overhold forskrifterne, der gælder i dit land vedr. de materialer, der skal bearbejdes.

► Undgå at der samler sig støv på arbejdspladsen. Støv kan let antænde sig selv.

Montering af adapter til støvsugning (se Fig. C)

GKS 85:

Anbring opsugningsadapteren **26** på spånudkastet **17**, til den falder i hak. På opsugningsadapteren **26** desuden med skruen **27**.

Til opsugningsadapteren **26** kan en opsugningsslange med en diameter på 35 mm tilsluttes.

GKS 85 G:

Anbring opsugningsadapteren **26** på spånudkastet **17**, til den falder i hak. På opsugningsadapteren **26** kan der anbringes en opsugningsslange med en diameter på 35 mm.

► Opsugningsadapteren må ikke være monteret uden tilsluttet støvsuger. Ellers kan opsugningskanalen tilstoppes.

► En støvpose må ikke tilsluttes til opsugningsadapteren. Ellers kan opsugningssystemet tilstoppes.

Opsugningsadapteren **26** skal rengøres med regelmæssige mellemrum for at sikre en optimal opsugning.

Opsugning med fremmed støvsuger

Forbind opsugningsslangen **33** med en støvsuger (tilbehør). En oversigt over tilslutning af forskellige støvsugere findes bagest i denne vejledning.

Eel-værktøjet kan tilsluttes direkte til stikdåsen på en almindelig Bosch støvsuger med fjernbetjening. Denne starter automatisk, når el-værktøjet tændes.

Støvsugeren skal være egnet til det materiale, som skal opsuges.

Anvend en specialstøvsuger til opsugning af særligt sundhedsfarligt, kræftfremkaldende eller tørt støv.

Brug

Funktioner

► Træk stikket ud af stikkontakten, før der udføres arbejde på el-værktøjet.

Snitdybde indstilles (se Fig. D)

► Tilpas snitdybden i forhold til emnets tykkelse. Mindre end en hel tandhøjde skal kunne ses under emnet.

Løsne spændegrebet **28**. Til en mindre snitdybde fjernes saven fra grundpladen **14**, til en større snitdybde trykkes saven hen mod grundpladen **14**. Indstil det ønskede mål på snitdybdeskalaen. Spænd spændegrebet **28** igen.

Spændegrebets spændekraft **28** kan efterjusteres. Skru spændegrebet **28** af og drej det mindst 30° til venstre, før det sættes på igen.

Indstilling af geringsvinkel

El-værktøjet skal helst lægges fra på beskyttelsesskærmens frontside **1**.

Løsne vingeskruerne **8** og **16**. Sving saven ud til siden. Indstil det ønskede mål på skalaen **6**. Skru vingeskruerne **8** og **16** fast igen.

Bemærk: Ved geringsssnit er snitdybden mindre end den viste værdi på snitdybdeskalaen **29**.

Snitmarkeringer

Snitmarkeringen 0° (**9**) viser savklings position ved et retvinklet snit. Snitmarkeringen 45° (**10**) viser savklings position ved 45°-snit – hvis styreskinnen ikke bruges.

Ibrugtagning

► Kontrollér netspændingen! Strømkildens spænding skal stemme overens med angivelserne på el-værktøjets typeskilt. El-værktøj til 230 V kan også tilsluttes 220 V.

Tænd/sluk

El-værktøjet tages i brug ved først at aktivere kontaktpærreren **2** og herefter trykke på start-stop-kontakten **3** og holde den nede.

El-værktøjet slukkes ved at slippe start-stop-kontakten **3**.

Bemærk: Af sikkerhedstekniske grunde kan start-stop-kontakten **3** ikke fastlåses; den skal trykkes ned og holdes nede, så længe saven er i drift.

Startstrømsbegrænsning

Den elektroniske startstrømsbegrænsning begrænser ydelsen, når el-værktøjet tændes, og muliggør driften til en 16 A-sikring.

Arbejdsvejledning

Beskyt savklingerne mod stød og slag.

Før el-værktøjet jævnt og med let skub i snitretning. For stærk fremføring forringer indsatsværktøjets levetid betydeligt og kan beskadige el-værktøjet.

Saveevnen og snitkvaliteten afhænger i væsentlig grad af savklings tilstand og tandform. Anvend derfor kun skarpe savklinger, som er egnet til det materiale, som der skal saves i.

64 | Svenska

Savning i træ

Det rigtige valg af savklingen retter sig efter træart, trækvalitet og om der skal gennemføres længde- eller tværsnit.

Ved længdesavning af gran opstår der lange, spiralformede spåner.

Bøge- og egestøv er specielt sundhedsfarligt, arbejde derfor kun med støvopsugning.

Savning i ikke-jernholdigt metal

Bemærk: Anvend kun en skarp savklinge, der er egnet til ikke-jernholdigt metal. Dette sikrer et rent snit og forhindrer, at savklingen sammenklæbes.

Før el-værktøjet i tændt tilstand mod emnet og forsav det forsigtigt. Forsæt herefter arbejdet med lille fremføring og uden afbrydelse.

Start altid snittet ved profiler ved den smalle side, ved U-profiler aldrig på den åbne side. Understøt lange profiler for at undgå en fastklemning af savklingen og et tilbageslag af el-værktøjet.

Savning med parallelanslag (se Fig. E)

Parallelanslaget **11** gør det muligt at udføre nøjagtige snit langs med en emnekant og save striber med ens mål.

Løsn vingeskruen **7** og skub parallelanslagets skala **11** gennem føringen i grundpladen **14**. Indstil den ønskede snitbredde som skalaværdi på den tilsvarende snitmarkering **9** hhv. **10**, se afsnit „Snitmarkeringer“. Spænd vingeskruen **7** igen.

Savning med hjælpeanslag (se Fig. F)

Til bearbejdning af store emner eller til skæring af lige kanter kan man fastgøre et bræt eller en liste som hjælpeanslag på emnet og føre grundpladen på rundsaven langs med hjælpeanslaget.

Savning med styreskinne (GKS 85 G) (se Fig. G-H)

Ved hjælp af styreskinnen **31** kan man gennemføre snit, der forløber i en lige linje.

Gummilæben på styreskinnen fungerer som overfladebeskytter, der forhindrer, at overfladen ødelægges, når der saves i træmaterialer. I dette tilfælde skal savklingens tænder ligge direkte op ad gummilæben.

Gummilæben skal tilpasses til den anvendte rundsav, før det første snit udføres med styreskinnen **31**. Anbring styreskinnen **31** i hele sin længde på et emne. Indstil en snitdybde på ca. 9 mm og en retvinklet geringsvinkel. Tænd for rundsaven og før den jævnt og med let skub i snitretningen.

Forbindelsesstykket **32** bruges til at samle to styreskinner. Spænding gennemføres med de fire skruer, der findes i forbindelsesstykket.

Vedligeholdelse og service**Vedligeholdelse og rengøring**

- ▶ **Træk stikket ud af stikkontakten, før der udføres arbejde på el-værktøjet.**
- ▶ **El-værktøj og el-værktøjets ventilationsåbninger skal altid holdes rene for at sikre et godt og sikkert arbejde.**

Pendulbeskyttelseskærmen skal altid kunne bevæges frit og lukkes automatisk. Derfor skal området omkring beskyttel-

sesskærmen altid være rent. Fjern støv og spåner med trykluft eller en pensel.

Savklinger uden belægning kan beskyttes mod korrosion med et tyndt lag syrefri olie. Fjern olien igen før savearbejdet påbegyndes, da træ ellers bliver plettet.

Harpiks- eller limrester på savklingen forringer snitkvaliteten. Rengør derfor savklinger umiddelbart efter brug.

Skulle el-værktøjet trods omhyggelig fabrikation og kontrol holde op med at fungere, skal reparationen udføres af et autoriseret serviceværksted for Bosch-elektroværktøj.

El-værktøjets 10-cifrede typenummer (se typeskilt) skal altid angives ved forespørgsler og bestilling af reservedele.

Kundeservice og kunderådgivning

Kundeservice besvarer dine spørgsmål vedr. reparation og vedligeholdelse af dit produkt samt reservedele. Reservedelstegninger og informationer om reservedele findes også under:

www.bosch-pt.com

Bosch kundeservice-team vil gerne hjælpe dig med at besvare spørgsmål vedr. køb, anvendelse og indstilling af produkter og tilbehør.

Dansk

Bosch Service Center
Telegrafvej 3
2750 Ballerup
Tlf. Service Center: +45 (4489) 8855
Fax: +45 (4489) 87 55
E-Mail: vaerktoej@dk.bosch.com

Bortskaffelse

El-værktøj, tilbehør og emballage skal genbruges på en miljøvenlig måde.

Smid ikke el-værktøj ud sammen med det almindelige husholdningsaffald!

Gælder kun i EU-lande:

Iht. det europæiske direktiv 2002/96/EF om affald af elektrisk og elektronisk udstyr skal kasseret elektrisk udstyr indsamles separat og genbruges iht. gældende miljøforskrifter.

Ret til ændringer forbeholdes.

Svenska**Säkerhetsanvisningar****Allmänna säkerhetsanvisningar för elverktyg**

⚠ VARNING Läs noga igenom alla säkerhetsanvisningar och instruktioner. Fel som uppstår till följd av att säkerhetsanvisningarna och instruktionerna inte följts kan orsaka elstöt, brand och/eller allvarliga personskador.

Förvara alla varningar och anvisningar för framtida bruk.

Nedan använt begrepp "Elverktyg" hänför sig till nätdrivna elverktyg (med nätsladd) och till batteridrivna elverktyg (sladdlösa).

Arbetsplatssäkerhet

- ▶ **Håll arbetsplatsen ren och välbelyst.** Oordning på arbetsplatsen och dåligt belyst arbetsområde kan leda till olyckor.
- ▶ **Använd inte elverktyget i explosionsfarlig omgivning med brännbara vätskor, gaser eller damm.** Elverktygen alstrar gnistor som kan antända dammet eller gaserna.
- ▶ **Håll under arbetet med elverktyget barn och obehöriga personer på betryggande avstånd.** Om du störs av obehöriga personer kan du förlora kontrollen över elverktyget.

Elektrisk säkerhet

- ▶ **Elverktygets stickpropp måste passa till vägguttaget. Stickproppen får absolut inte förändras. Använd inte adapterkontakter tillsammans med skyddsjordade elverktyg.** Oförändrade stickproppar och passande vägguttag reducerar risken för elstöt.
- ▶ **Undvik kroppskontakt med jordade ytor som t. ex. rör, värmeelement, spisar och kylskåp.** Det finns en större risk för elstöt om din kropp är jordad.
- ▶ **Skydda elverktyget mot regn och väta.** Tränger vatten in i ett elverktyg ökar risken för elstöt.
- ▶ **Missbruka inte nätsladden och använd den inte för att bära eller hänga upp elverktyget och inte heller för att dra stickproppen ur vägguttaget. Håll nätsladden på avstånd från värme, olja, skarpa kanter och rörliga maskindelar.** Skadade eller tilltrasslade ledningar ökar risken för elstöt.
- ▶ **När du arbetar med ett elverktyg utomhus använd endast förlängningssladdar som är avsedda för utomhusbruk.** Om en lämplig förlängningssladd för utomhusbruk används minskar risken för elstöt.
- ▶ **Använd ett felströmsskydd om det inte är möjligt att undvika elverktygets användning i fuktig miljö.** Felströmsskyddet minskar risken för elstöt.

Personsäkerhet

- ▶ **Var uppmärksam, kontrollera vad du gör och använd elverktyget med förnuft. Använd inte elverktyg när du är trött eller om du är påverkad av droger, alkohol eller mediciner.** Under användning av elverktyg kan även en kort ouppmärksamhet leda till allvarliga kroppsskador.
- ▶ **Bär alltid personlig skyddsutrustning och skyddsglasögon.** Användning av personlig skyddsutrustning som t. ex. dammfiltermask, halkfria säkerhetsskor, skyddshjälm och hörselskydd reducerar alltefter elverktygets typ och användning risken för kroppsskada.
- ▶ **Undvik oavsiktlig igångsättning. Kontrollera att elverktyget är fränkopplat innan du ansluter stickproppen till vägguttaget och/eller ansluter/tar bort batteriet, tar upp eller bär elverktyget.** Om du bär elverktyget med fingret på strömställaren eller ansluter påkopplat elverktyg till nätströmmen kan olycka uppstå.
- ▶ **Ta bort alla inställningsverktyg och skruvnycklar innan du kopplar på elverktyget.** Ett verktyg eller en nyckel i en roterande komponent kan medföra kroppsskada.

- ▶ **Undvik onormala kroppsställningar. Se till att du står stadigt och håller balansen.** I detta fall kan du lättare kontrollera elverktyget i oväntade situationer.
- ▶ **Bär lämpliga arbetskläder. Bär inte löst hängande kläder eller smycken. Håll håret, kläderna och handskarna på avstånd från rörliga delar.** Löst hängande kläder, långt hår och smycken kan dras in av roterande delar.
- ▶ **När elverktyg används med dammsugnings- och uppsamlingsutrustning, se till att dessa är rätt monterade och används på korrekt sätt.** Användning av dammsugning minskar de risker damm orsakar.

Korrekt användning och hantering av elverktyg

- ▶ **Överbelasta inte elverktyget. Använd för aktuellt arbete avsett elverktyg.** Med ett lämpligt elverktyg kan du arbeta bättre och säkrare inom angivet effektområde.
- ▶ **Ett elverktyg med defekt strömställare får inte längre användas.** Ett elverktyg som inte kan kopplas in eller ur är farligt och måste repareras.
- ▶ **Dra stickproppen ur vägguttaget och/eller ta bort batteriet innan inställningar utförs, tillbehörsdelar byts ut eller elverktyget lagras.** Denna skyddsåtgärd förhindrar oavsiktlig inkoppling av elverktyget.
- ▶ **Förvara elverktygen oåtkomliga för barn. Låt elverktyget inte användas av personer som inte är förtrogna med dess användning eller inte läst denna anvisning.** Elverktygen är farliga om de används av oerfarna personer.
- ▶ **Sköt elverktyget omsorgsfullt. Kontrollera att rörliga komponenter fungerar felfritt och inte kärvar, att komponenter inte brustit eller skadats; orsaker som kan leda till att elverktygets funktioner påverkas menligt. Låt skadade delar repareras innan elverktyget tas i bruk.** Många olyckor orsakas av dåligt skötta elverktyg.
- ▶ **Håll skärverktygen skarpa och rena.** Omsorgsfullt skötta skärverktyg med skarpa eggar kommer inte så lätt i kläm och går lättare att styra.
- ▶ **Använd elverktyget, tillbehör, insatsverktyg osv. enligt dessa anvisningar. Ta hänsyn till arbetsvillkoren och arbetsmomenten.** Om elverktyget används på ett sätt som det inte är avsett för kan farliga situationer uppstå.

Service

- ▶ **Låt endast kvalificerad fackpersonal reparera elverktyget och endast med originalreservdelar.** Detta garanterar att elverktygets säkerhet upprätthålls.

Säkerhetsanvisningar för cirkelsågar

Sågmetod

- ▶ **FARA: Håll händerna på betryggande avstånd från sågområdet och sågklingan. Håll andra handen på stödhandtaget eller motorhuset.** Om båda händerna hålls på sågen kan de inte skadas av sågklingan.
- ▶ **För inte in handen under arbetsstycket.** Klingskyddet kan under arbetsstycket inte skydda handen mot sågklingan.
- ▶ **Anpassa sågdjupet till arbetsstyckets tjocklek.** Den synliga delen av en tand under arbetsstycket måste vara mindre än en hel tand.

66 | Svenska

- ▶ **Arbetsstycket som ska sågas får aldrig hållas i handen eller över benen. Säkra arbetsstycket på ett stabilt stöd.** Det är viktigt att arbetsstycket hålls fast ordentligt för undvikande av kontakt med kroppen, inklämning av sågklinga eller förlorad kontroll över sågen.
 - ▶ **Håll fast elverktyget endast vid de isolerade handtagen när arbeten utförs på ställen där insatsverktyget kan skada dolda elledningar eller egen nätsladd.** Om elverktyget kommer i kontakt med en spänningsförande ledning sätts elverktygets metalldelar under spänning som sedan leder till elstöt.
 - ▶ **Vid längsriktad sågning ska alltid ett anslag eller en rak kantstyrning användas.** Detta förbättrar snittnoggrannheten och minskar risken för att sågklingan kommer i kläm.
 - ▶ **Använd alltid sågklingor i rätt storlek och med lämpligt infästningshål (t. ex. i stjärnform eller runt).** Sågklingor som inte passar till sågens monteringskomponenter roterar orunt och leder till att kontrollen förloras över sågen.
 - ▶ **Använd aldrig skadade eller felaktiga underläggsbrickor eller skruvar för sågklingan.** Underläggsbrickorna och skruvarna för sågklingan har konstruerats speciellt för denna såg och har då optimal effekt och driftsäkerhet.
 - ▶ **Bakslag – Orsaker och motsvarande säkerhetsanvisningar**
 - ett bakslag är en plötslig reaktion när sågklingan hakar upp sig, kommer i kläm eller är felaktigt inriktad, som sedan leder till att en okontrollerad såg lyfts upp ur arbetsstycket och rör sig mot användaren;
 - sågklingan hakar upp sig, kommer i kläm eller blockerar när sågspåret sluter sig och motorkraften slår sågen i riktning mot användaren;
 - när sågklingan snedvrids i sågspåret eller har fel inriktning, kan tänderna i sågklingans bakre kant haka upp sig i arbetsstyckets yta, varvid sågklingan går upp ur sågspåret och sedan hoppar åter mot användaren.

Ett bakslag orsakas av en felaktigt använd såg. Detta kan undvikas med lämpliga skyddsåtgärder som beskrivs nedan.
 - ▶ **Håll stadigt i sågen med båda händerna och håll armarna i ett läge som möjliggör att hålla stånd mot de bakslagskrafter som eventuellt uppstår. Stå alltid på sidan om sågklingan; håll aldrig sågklingan i linje med kroppen.** Vid ett bakslag kan sågen hoppa bakåt men användaren kan behärska bakslagskraften om lämpliga åtgärder vidtagits.
 - ▶ **Om sågklingan kommer i kläm eller arbetet avbryts, koppla från sågen och håll sågklingan i arbetsstycket tills den stannat fullständigt. Försök aldrig dra sågen ur arbetsstycket eller bakåt så länge sågklingan roterar eller risk finns för att bakslag uppstår.** Lokalisera och åtgärda orsaken för inklämning av sågklingan.
 - ▶ **Vill du återstarta en såg som sitter i arbetsstycket centrera sågklingan i sågspåret och kontrollera att sågklingans tänder inte hakat upp sig i arbetsstycket.** Är sågklingan inklämd kan den gå upp ur arbetsstycket eller orsaka bakslag vid återstart av sågen.
 - ▶ **Stöd stora skivor för att reducera risken för ett bakslag till följd av inklämd sågklinga.** Stora och tunga skivor kan böjas ut. Skivorna måste därför stödas på båda sidorna både i närheten av sågspåret och vid skivans kanter.
 - ▶ **Använd inte oskarpa eller skadade sågklingor.** Sågklingor med oskarpa eller fel inriktade tänder medför till följd av ett för smalt sågspår ökad friktion, inklämning av sågklingan och bakslag.
 - ▶ **Före sågning påbörjas dra stadigt fast inställningsanordningarna för sågdjup och snittvinkel.** Om inställningarna förändras under sågning kan sågklingan klämmas fast och orsaka bakslag.
 - ▶ **Var speciellt försiktig vid sågning i existerande väggar eller andra dolda områden.** Den inträngande sågklingan kan blockera vid sågning i dolda objekt och förorsaka bakslag.
- Undre klingskyddets funktion**
- ▶ **Kontrollera innan sågen används att det undre klingskyddet stänger felfritt. Sågen får inte tas i bruk om det undre klingskyddet inte är fritt rörligt och inte stängs omedelbart. Kläm eller bind inte fast det undre klingskyddet i öppet läge.** Om sågen av misstag faller ner på golvet kan det undre klingskyddet deformeras. Öppna klingskyddet med återdragningsspaken och kontrollera att det är fritt rörligt och att det vid alla snittvinklar och snittdjup varken berör sågklingan eller andra delar.
 - ▶ **Kontrollera funktionen på fjädern till det undre klingskyddet. Låt sågen repareras innan den tas i bruk om det undre klingskyddet eller fjädern inte fungerar felfritt.** Skadade delar, klibbiga avlagringar eller anhopning av spån kan hindra det undre klingskyddets rörelse.
 - ▶ **Öppna det undre klingskyddet för hand endast vid speciella snitt som t. ex. ”insågning och vinkelsnitt”. Öppna det undre klingskyddet med återdragningsspaken och släpp den så fort sågklingan gått in i arbetsstycket.** Vid all annan sågning måste det undre klingskyddet fungera automatiskt.
 - ▶ **Se till att sågklingan skyddas av det undre klingskyddet när sågen läggs bort på arbetsbänk eller golv.** En oskyddad och roterande sågklinga förflyttar sågen bakåt och kan såga allt som är i vägen. Beakta även sågens eftergång.
- Klyvknivens funktion (GKS 85 G)**
- ▶ **Använd den sågklinga som är lämplig för klyvkniven.** För att klyvkniven ska fungera, måste sågklingans stamblad vara tunnare än klyvkniven och tänderna vara bredare än klyvknivens tjocklek.
 - ▶ **Justera klyvkniven enligt beskrivning i bruksanvisningen.** Fel tjocklek, läge och inriktning kan vara orsaken till att klyvkniven inte effektivt förhindrar ett bakslag.
 - ▶ **Använd alltid klyvkniven förutom vid insågning.** Återmontera klyvkniven efter utförd insågning. Klyvkniven stör vid insågning och kan orsaka ett bakslag.
 - ▶ **För att klyvkniven ska fungera måste den sitta i sågspåret.** Vid korta snitt kan klyvkniven inte förhindra ett bakslag.

- ▶ **Sågen får inte användas med deformerad klyvkniv.** Redan en obetydlig störning kan bromsa upp klingskyddets stängning.

Extra säkerhetsanvisningar

- ▶ **För inte in händerna i spånutkastet.** Risk finns för att roterande delar skadar händerna.
- ▶ **Arbeta inte med sågen över huvudet.** I detta fall finns ingen möjlighet att kontrollera elverkytets styrning.
- ▶ **Använd lämpliga detektorer för att lokalisera dolda försörjningsledningar eller konsultera det lokala eldistributionsbolaget.** Kontakt med elledningar kan orsaka brand och elstöt. En skadad gasledning kan leda till explosion. Inträngning i en vattenledning kan orsaka materiell skada eller elstöt.
- ▶ **Elverkytet får inte användas stationärt.** Sågen är inte konstruerad för drift på sågbord.
- ▶ **Använd inte sågklingor i HSS-stål.** Dessa sågklingor kan lätt brytas sönder.
- ▶ **Såga inte järnmetaller.** Glödande spån kan antända utsugget damm.
- ▶ **Håll i elverkytet med båda händerna under arbetet och se till att du står stadigt.** Elverkytet kan styras säkrare med två händer.
- ▶ **Säkra arbetsstycket.** Ett arbetsstycke som är fastspänt i en uppspanningsanordning eller ett skruvstycke hålls säkrare än med handen.
- ▶ **Vänta tills elverkytet stannat helt innan du lägger bort det.** Insatsverkytet kan haka upp sig och leda till att du kan förlora kontrollen över elverkytet.

Produkt- och kapacitetsbeskrivning



Läs noga igenom alla säkerhetsanvisningar och instruktioner. Fel som uppstår till följd av att säkerhetsanvisningarna och instruktionerna inte följts kan orsaka elstöt, brand och/eller allvarliga personskador.

Fäll upp sidan med illustration av elverkytet och håll sidan uppfälld när du läser bruksanvisningen.

Ändamålsenlig användning

Elverkytet är avsett för längs- och tvärsågning i rak vinkel och geringsvinkel i trä med arbetsstycket på fast underlag. Med lämpliga sågklingor kan även tunna icke-järnmetaller t. ex. profiler sågas.

Sågen får inte användas för sågning av järnmetall.

Tekniska data

Handcirkelsåg		GKS 85 Professional	GKS 85 G Professional
Produktnummer		3 601 E7A 0..	3 601 E7A 9..
Upptagen märkeffekt	W	2200	2200
Tomgångsvarvtal	min ⁻¹	5000	5000
Max. lastvarvtal	min ⁻¹	3500	3500

Uppgifterna gäller för en märkspänning på [U] 230 V. Vid avvikande spänning och för utföranden i vissa länder kan uppgifterna variera.

Beakta produktnumret på elverkytets typskylt. Handelsbeteckningarna för enskilda elverkyt kan variera.

Illustrerade komponenter

Numreringen av komponenterna hänvisar till illustration av elverkytet på grafiksida.

- 1 Klingskydd
- 2 Inkopplingsspärr för strömställaren Till/Från
- 3 Strömställare Till/Från
- 4 Stödhandtag (isolerad greppyta)
- 5 Spindellåsknapp
- 6 Skala för geringsvinkel
- 7 Vingskruv för parallellanslag
- 8 Vingskruv för geringsvinkelförval
- 9 Märkning av snittlinje 0°
- 10 Märkning av snittlinje 45°
- 11 Parallellanslag*
- 12 Pendlande klingskydd
- 13 Klyvkniv (GKS 85 G)
- 14 Fotplatta
- 15 Justerarm för pendlande klingskydd
- 16 Vingskruv för geringsvinkelförval
- 17 Spånutkast
- 18 Handgrepp (isolerad greppyta)
- 19 Sexkantnyckel
- 20 Spännskruv med bricka
- 21 Spännfläns
- 22 Cirkelsågklinga*
- 23 Stödfläns
- 24 Sågspindel
- 25 Skruv för klyvknivsfästning (GKS 85 G)
- 26 Utsugningsadapter*
- 27 Fästskruv för utsugningsadapter (GKS 85)*
- 28 Spännspek för sågdjupförval
- 29 Sågdjupsskala
- 30 Skruvtvingspar*
- 31 Styrskena*
- 32 Förbindelsestycke*
- 33 Utsugningsslang*

*I bruksanvisningen avbildat och beskrivet tillbehör ingår inte i standardleveransen. I vårt tillbehörsprogram beskrivs allt tillbehör som finns.

68 | Svenska

Handcirkelsåg		GKS 85 Professional	GKS 85 G Professional
Max. sågdjup			
- vid geringsvinkel 0°	mm	85	85
- vid geringsvinkel 45°	mm	65	65
Spindellåsning		●	●
Konstantelektronik		-	●
Startströmsbegränsning		●	●
Bottenplattans dimensioner	mm	383 x 170	406 x 208
Max. sågklingsdiameter	mm	235	235
Min. sågklingsdiameter	mm	230	230
Max. stomtjocklek	mm	2,2	2,2
Max. tandtjocklek/-skränkning	mm	3,2	3,2
Min. tandtjocklek/-skränkning	mm	2,0	2,0
Klingans centrumhål	mm	30	30
Vikt enligt EPTA-Procedure 01/2003	kg	7,5	7,8
Skyddsklass		□ / II	□ / II

Uppgifterna gäller för en märkspänning på [U] 230 V. Vid avvikande spänning och för utföranden i vissa länder kan uppgifterna variera.
Beakta produktnumret på elverktygets typskylt. Handelsbeteckningarna för enskilda elverktyg kan variera.

Försäkran om överensstämmelse

Vi försäkrar härmed under exklusivt ansvar att denna produkt som beskrivs i "Tekniska data" överensstämmer med följande normer och normativa dokument: EN 60745 enligt bestämmelserna i direktiven 2004/108/EG, 2006/42/EG.

Teknisk tillverkningsdokumentation (2006/42/EG) fås från: Robert Bosch GmbH, PT/ESC, D-70745 Leinfelden-Echterdingen

Dr. Egbert Schneider
Senior Vice President
Engineering

Dr. Eckerhard Strötgen
Head of Product
Certification

Robert Bosch i.V. *Strötgen*

Robert Bosch GmbH, Power Tools Division
D-70745 Leinfelden-Echterdingen
24.03.2011

Buller-/vibrationsdata

Mätvärdena för ljudnivån anges enligt EN 60745.

Maskinens A-vägd ljudnivå uppnår i typiska fall: Ljudtrycksnivå 92 dB(A); ljudeffektnivå 103 dB(A). Onoggrannhet K = 3 dB.

Använd hörselskydd!

Totala vibrationsemissionsvärden a_h (vektorsumma ur tre riktningar) och onoggrannhet K framtaget enligt EN 60745: $a_h = 3,0 \text{ m/s}^2$, $K = 1,5 \text{ m/s}^2$.

Mätningen av den vibrationsnivå som anges i denna anvisning har utförts enligt en mätmetod som är standardiserad i EN 60745 och kan användas vid jämförelse av olika elverktyg. Mätmetoden är även lämplig för preliminär bedömning av vibrationsbelastningen.

Den angivna vibrationsnivån representerar den huvudsakliga användningen av elverktyget. Om däremot elverktyget

används för andra ändamål och med andra insatsverktyg eller inte underhållits ordentligt kan vibrationsnivån avvika. Härvid kan vibrationsbelastningen under arbetsperioden öka betydligt.

För en exakt bedömning av vibrationsbelastningen bör även de tider beaktas när elverktyget är fränkopplat eller är igång, men inte används. Detta reducerar tydligt vibrationsbelastningen för den totala arbetsperioden.

Bestäm extra säkerhetsåtgärder för att skydda operatören mot vibrationernas inverkan t. ex.: underhåll av elverktyget och insatsverktygen, att hålla händerna varma, organisation av arbetsförloppen.

Montage

Insättning och byte av sågklinga

- **Dra stickproppen ur nätuttaget innan arbeten utförs på elverktyget.**
- **Använd skyddshandskar vid montering av sågklingan.** Om sågklingan berörs finns risk för personskada.
- **Använd endast sågklingor som motsvarar i instruktionsboken angivna specifikationer.**
- **Slipskivor får absolut inte användas för sågning.**

Val av sågklinga

En översikt av rekommenderade sågklingor finns i slutet av denna bruksanvisning.

Demontering av sågklinga (se bild A)

Vi rekommenderar att vid verktygsbyte ställa elverktyget att stå på motorhusets framsida.

- Tryck ned spindellåsknappen **5** och håll den nedtryckt.
- **Spindellåsknappen 5 får manövreras endast när sågspindeln står stilla.** I annat fall kan elverktyget skadas.

- Skruva med sexkantnyckeln **19** bort spännskruven **20** i rotationsriktning **⚙**.
- Sväng det pendlande klingskyddet **12** bakåt och håll fast.
- Ta bort spännflänsen **21** och sågklingan **22** från sågspindel **24**.

Montering av sågklinga (se bild A)

Vi rekommenderar att vid verktygsbyte ställa elverktyget att stå på motorhusets framsida.

- Rengör sågklingan **22** och alla delar som skall monteras.
- Sväng det pendlande klingskyddet **12** bakåt och håll fast.
- Placera sågklingan **22** på stödflänsen **23**. Tändernas sågriktning (se pilen på sågklingan) och rotationspilen på klingskyddet **1** måste stämma överens.
- Lägg upp spännflänsen **21** och skruva in spännskruven **20** i rotationsriktning **⚙**. Kontrollera att stödflänsen **23** och spännflänsen **21** är monterade i rätt läge.
- Tryck ned spindellåsknappen **5** och håll den nedtryckt.
- Dra med sexkantnyckeln **19** fast spännskruven **20** i rotationsriktning **⚙**. Åtdragningsmomentet ska vara 10–12 Nm som motsvarar åtdragning för hand plus ¼ varv.

Inställning av klyvkiel (GKS 85 G) (se bild B)

► **Dra stickproppen ur nätuttaget innan arbeten utförs på elverktyget.**

► **Använd alltid klyvkniven förutom vid insågning.** Klyvkniven hindrar sågklingan från att klämmas in under sågning.

Ställ in vid minimalt sågdjup, se "Inställning av sågdjup", sidan 69.

Vi rekommenderar att ställa elverktyget att stå på klingskyddets **1** framsida.

Lossa spännpaken **28**, dra bort sågen från bottenplattan **14** och dra åter fast spännpaken **28**.

Lossa skruven **25**, ställ in klyvkniven **13** på det mått som anges på bilden och dra åter fast skruven **25** med ett åtdragningsmoment på 8–9 Nm.

Borttagning/montering av klyvkniv

För demontering av klyvkniv **13** skruva ut skruven **25** och ta bort klyvkniven **13**.

Vid montering sätt in klyvkniven **13** och lås med skruven **25**. Kontrollera sedan klyvknivens inställning enligt beskrivning ovan.

Damm-/spånutsugning

► **Dra stickproppen ur nätuttaget innan arbeten utförs på elverktyget.**

► **Dammet från material som t. ex. blyhaltig målning, vissa träslag, mineraler och metall kan vara hälsovådligt.** Beröring eller inandning av dammet kan orsaka allergiska reaktioner och/eller andningsbesvär hos användaren eller personer som uppehåller sig i närheten.

Vissa damm från ek eller bok anses vara cancerogena, speciellt då i forbindelse med tillsatsämnen för träbehandling (kromat, träkonserveringsmedel). Endast yrkesmän får bearbeta asbesthaltigt material.

- Använd om möjligt en för materialet lämplig dammsugning.
- Se till att arbetsplatsen är väl ventilerad.
- Vi rekommenderar ett andningsskydd i filterklass P2. Beakta de föreskrifter som i aktuellt land gäller för bearbetat material.

► **Undvik dammanhopning på arbetsplatsen.** Damm kan lätt självantändas.

Montering av utsugningsadapter (se bild C)

GKS 85:

Skjut upp utsugningsadaptern **26** på spånutkastet **17** tills den snäpper fast. Säkra utsugningsadaptern **26** dessutom med skruven **27**.

Till utsugningsadaptern **26** kan en utsugningsslang med en diameter om 35 mm anslutas.

GKS 85 G:

Skjut upp utsugningsadaptern **26** på spånutkastet **17** tills den snäpper fast. Till utsugningsadaptern **26** kan en utsugningsslang med en diameter på 35 mm anslutas.

► **Utsugningsadaptern får endast vara monterad i kombination med extern utsugning.** Utsugningskanalen kan i annat fall täppas till.

► **Till utsugningsadaptern får en dammsäck inte anslutas.** Risk finns att utsugningssystemet täpps till.

En optimal utsugning kan endast garanteras om utsugningsadaptern **26** regelbundet renas.

Extern utsugning

Koppla utsugningsslangen **33** till en dammsugare (tillbehör). En översikt över hur slangen kopplas till olika dammsugare lämnas i slutet av denna bruksanvisning.

Elverktyget kan anslutas direkt till apparatuttaget på en Bosch universaldammsugare med fjärrkopplingsanordning. Dammsugaren startar automatiskt när elverktyget slås på.

Dammsugaren måste vara lämplig för det material som ska bearbetas.

Använd för utsugning av hälsovådligt och cancerframkallande eller torrt damm en specialdammsugare.

Drift

Driftsätt

► **Dra stickproppen ur nätuttaget innan arbeten utförs på elverktyget.**

Inställning av sågdjup (se bild D)

► **Anpassa sågdjupet till arbetsstyckets tjocklek.** Den synliga delen av en tand under arbetsstycket måste vara mindre än en hel tand.

Lossa spännpaken **28**. För att minska sågdjupet dra bort sågen från bottenplattan **14**, för att öka sågdjupet tryck sågen mot bottenplattan **14**. Ställ in önskat mått på sågdjupsskalan. Dra åter fast spännpaken **28**.

Spännpakens **28** fastspänningskraft kan justeras. Skruva bort spännpaken **28** och skruva åter fast efter det den skjutits minst 30° moturs.

70 | Svenska

Inställning av geringsvinkel

Vi rekommenderar att ställa elverktyget att stå på klingskyddets **1** framsida.

Lossa vingskruvarna **8** och **16**. Sväng sågen åt sidan. Ställ in önskat mått på skalan **6**. Dra åter fast vingskruvarna **8** och **16**.

Anvisning: Vid geringsnitt är sågdjupet mindre än vad som visas på sågdjupsskalan **29**.

Märkning av snittlinje

Snittmarkeringen 0° (**9**) visar sågklingens läge vid rätvinklig sågning. Snittmarkeringen 45° (**10**) visar sågklingens läge vid 45° -sågning – när ingen styrskena används.

Driftstart

- **Beakta nätspänningen! Kontrollera att strömkällans spänning överensstämmer med uppgifterna på elverktygets typskylt. Elverktyg märkta med 230 V kan även anslutas till 220 V.**

In- och urkoppling

För **start** av elverktyget tryck **först** på inkopplingsspärren **2** och **därefter** på strömställaren Till/Från **3** och håll den nedtryckt.

För **frånkoppling** av elverktyget släpp strömställaren Till/Från **3**.

Anvisning: Av säkerhetsskäl kan elverktygets strömställare Till/Från **3** inte låsas, utan måste under drift hållas nedtryckt.

Startströmsbegränsning

Den elektroniska startströmsbegränsaren begränsar effekten vid inkoppling av elverktyget och därför kan en 16 A säkring användas.

Arbetsanvisningar

Skydda sågklingorna mot stötar och slag.

För elverktyget jämnt och med lätt frammatning i skärriktningen. En för kraftig frammatning reducerar betydligt elverktygets livslängd och kan dessutom skada elverktyget.

Sågeffekten och snittkvaliteten är i hög grad beroende av klingans tillstånd och tändernas form. Använd därför endast skarpa och för aktuellt material lämpliga sågklingor.

Sågning i trä

Vid val av sågklinga ta hänsyn till träslag, träkvalitet och om sågning ska utföras på längden eller tvären.

Vid längdsnitt i gran uppstår långa spån i spiralform.

Damm från bok och ek är speciellt hälsovådligt; använd därför dammsugning för bearbetning av dessa material.

Sågning i icke-järnmetaller

Anvisning: Använd endast välslipade sågklingor som är avsedda för icke-järnmetaller. Detta garanterar en ren snittyta och förhindrar att sågklingan kommer i kläm.

För det påkopplade elverktyget mot arbetsstycket och inled sågningen försiktigt. Utför därefter arbetet med låg matning och utan avbrott.

Börja alltid sågsnittet vid sågning av profiler med den smala sidan och aldrig med den öppna sidan när U-profiler sågas. Stötta långa profiler för att undvika att sågklingan kommer i kläm och att elverktyget slår tillbaka.

Sågning med parallellanslag (se bild E)

Med parallellanslaget **11** kan exakta snitt utföras längs arbetsstyckets kant och lister med lika mått sågas.

Lossa vingskruven **7** och skjut parallellanslagets skala **11** genom gejden i bottenplattan **14**. Ställ in önskad snittbredd som skalvärde vid respektive sågmärkning **9** resp. **10**, se avsnitt "Märkning av snittlinje". Dra åter fast vingskruven **7**.

Sågning med hjälpanslag (se bild F)

För bearbetning av stora arbetsstycken eller vid sågning av raka kanter kan en bräda eller en list fastas på arbetsstycket som hjälpanslag och cirkelsågen med bottenplattan sedan föras längs hjälpanslaget.

Sågning med styrskena (GKS 85 G) (se bilder G – H)

Med hjälp av styrskenan **31** kan linjär sågning utföras.

Styrskenas gummiprofil skyddar mot spjälkning och upprivning av arbetsstyckets yta vid sågning i trä. Sågklingans tänder bör ligga direkt mot gummiprofilen.

Gummiprofilen måste före första snittet med styrskenan **31** anpassas till använd cirkelsåg. Lägga upp styrskenan **31** över hela längden på ett arbetsstycke. Ställ in ett sågdjup på ca 9 mm och en rätvinklig geringsvinkel. Koppla på cirkelsågen och mata fram den i snittriktningen med jämn och låg kraft.

Med förbindelsestycket **32** kan två styrskenor fogas ihop. Inspänning sker med de fyra skruvar som finns i förbindelsestycket.

Underhåll och service**Underhåll och rengöring**

- **Dra stickproppen ur nätuttaget innan arbeten utförs på elverktyget.**
- **Håll elverktyget och dess ventilationsöppningar rena för bra och säkert arbete.**

Pendlande klingskyddet måste alltid vara fritt rörligt och stänga automatiskt. Håll därför området kring pendlande klingskyddet rent. Avlägsna damm och spån genom renblåsning med tryckluft eller med en pensel.

Sågklingor utan beläggning kan skyddas mot korrosion med ett tunt skikt syrafri olja. Innan klingan används ska oljan torkas av då den kan alstra fläckar på träverket.

Harts- och limrester på sågklingan nedsätter snittkvaliteten. Rengör sågklingorna genast efter avslutad användning.

Om i elverktyget trots exakt tillverkning och sträng kontroll störning skulle uppstå, bör reparation utföras av auktoriserad serviceverkstad för Bosch elverktyg.

Ange alltid vid förfrågningar och reservdelsbeställningar det 10-siffriga produktnumret som finns på elverktygets typskylt.

Kundservice och kundkonsulter

Kundservicen ger svar på frågor beträffande reparation och underhåll av produkter och reservdelar. Sprängskissar och informationer om reservdelar lämnas även på adressen:

www.bosch-pt.com

Bosch kundkonsultgruppen hjälper gärna när det gäller frågor beträffande köp, användning och inställning av produkter och tillbehör.

Svenska

Bosch Service Center
Telegrafvej 3
2750 Ballerup
Danmark
Tel.: +46 (020) 41 44 55
Fax: +46 (011) 18 76 91

Avfallshandtering

Elverktøy, tillbehør och förpackning ska omhändertas på miljövänligt sätt för återvinning.

Släng inte elverktøy i hushållsavfall!

Endast för EU-länder:

Enligt europeiska direktivet 2002/96/EG för avfall som utgörs av elektriska och elektroniska produkter och dess modifiering till nationell rätt måste obrukbara elverktøy omhändertas separat och på miljövänligt sätt lämnas in för återvinning.

Ändringar förbehålles.

Norsk**Sikkerhetsinformasjon****Generelle advarsler for elektroverktøy**

⚠ ADVARSEL Les gjennom alle advarslene og anvisningene. Feil ved overholdelsen av advarslene og nedenstående anvisninger kan medføre elektriske støt, brann og/eller alvorlige skader.

Ta godt vare på alle advarslene og informasjonene.

Det nedenstående anvendte uttrykket «elektroverktøy» gjelder for strømdrevne elektroverktøy (med ledning) og batteridrevne elektroverktøy (uten ledning).

Sikkerhet på arbeidsplassen

- ▶ **Hold arbeidsområdet rent og ryddig og sørg for bra belysning.** Rotete arbeidsområder eller arbeidsområder uten lys kan føre til ulykker.
- ▶ **Ikke arbeid med elektroverktøyet i eksplosjonsutsatte omgivelser – der det befinner seg brennbare væsker, gass eller støv.** Elektroverktøy lager gnister som kan antenne støv eller damper.
- ▶ **Hold barn og andre personer unna når elektroverktøyet brukes.** Hvis du blir forstyrret under arbeidet, kan du miste kontrollen over elektroverktøyet.

Elektrisk sikkerhet

- ▶ **Støpselet til elektroverktøyet må passe inn i stikkontakten. Støpselet må ikke forandres på noen som helst måte. Ikke bruk adapterstøpsler sammen med jordede elektroverktøy.** Bruk av støpsler som ikke er forandret på og passende stikkontakter reduserer risikoen for elektriske støt.

- ▶ **Unngå kroppskontakt med jordede overflater slik som rør, ovner, komfyrer og kjøleskap.** Det er større fare ved elektriske støt hvis kroppen din er jordet.
- ▶ **Hold elektroverktøyet unna regn eller fuktighet.** Der som det kommer vann i et elektroverktøy, øker risikoen for elektriske støt.
- ▶ **Ikke bruk ledningen til andre formål, f. eks. til å bære elektroverktøyet, henge det opp eller trekke det ut av stikkontakten. Hold ledningen unna varme, olje, skarpe kanter eller verktøydeler som beveger seg.** Med skade eller opphopede ledninger øker risikoen for elektriske støt.
- ▶ **Når du arbeider utendørs med et elektroverktøy, må du kun bruke en skjoteledning som er egnet til utendørs bruk.** Når du bruker en skjoteledning som er egnet for utendørs bruk, reduseres risikoen for elektriske støt.
- ▶ **Hvis det ikke kan unngås å bruke elektroverktøyet i fuktige omgivelser, må du bruke en jordfeilbryter.** Bruk av en jordfeilbryter reduserer risikoen for elektriske støt.

Personsikkerhet

- ▶ **Vær oppmerksom, pass på hva du gjør, gå fornuftig frem når du arbeider med et elektroverktøy. Ikke bruk elektroverktøy når du er trett eller er påvirket av narkotika, alkohol eller medikamenter.** Et øyeblikks uoppmerksomhet ved bruk av elektroverktøyet kan føre til alvorlige skader.
- ▶ **Bruk personlig verneutstyr og husk alltid å bruke vernebriller.** Bruk av personlig sikkerhetsutstyr som støvmaske, sklifaste arbeidssko, hjelm eller hørselvern – avhengig av type og bruk av elektroverktøyet – reduserer risikoen for skader.
- ▶ **Unngå å starte verktøyet ved en feiltagelse. Forviss deg om at elektroverktøyet er slått av før du kobler det til strømmen og/eller batteriet, løfter det opp eller bærer det.** Hvis du holder fingeren på bryteren når du bærer elektroverktøyet eller kobler elektroverktøyet til strømmen i innkoblet tilstand, kan dette føre til uhell.
- ▶ **Fjern innstillingsverktøy eller skrunøkler før du slår på elektroverktøyet.** Et verktøy eller en nøkkel som befinner seg i en roterende verktøydél, kan føre til skader.
- ▶ **Unngå en unormal kroppsholdning. Sørg for å stå stødig og i balanse.** Dermed kan du kontrollere elektroverktøyet bedre i uventede situasjoner.
- ▶ **Bruk alltid egnede klær. Ikke bruk vide klær eller smykker. Hold hår, tøy og hansker unna deler som beveger seg.** Løstsittende tøy, smykker eller langt hår kan komme inn i deler som beveger seg.
- ▶ **Hvis det kan monteres støvavsug- og oppsamlingsinnretninger, må du forvise deg om at disse er tilkoblet og brukes på korrekt måte.** Bruk av et støvavsug reduserer farer på grunn av støv.

Omhyggelig bruk og håndtering av elektroverktøy

- ▶ **Ikke overbelast verktøyet. Bruk et elektroverktøy som er beregnet til den type arbeid du vil utføre.** Med et passende elektroverktøy arbeider du bedre og sikrere i det angitte effektområdet.

72 | Norsk

- ▶ **Ikke bruk elektroverktøy med defekt på-/av-bryter.** Et elektroverktøy som ikke lenger kan slås av eller på, er farlig og må repareres.
- ▶ **Trekk støpset ut av stikkkontakten og/eller fjern batteriet før du utfører innstillinger på elektroverktøyet, skifter tilbehørsdeler eller legger maskinen bort.** Disse tiltakene forhindrer en utilsikket startung av elektroverktøyet.
- ▶ **Elektroverktøy som ikke er i bruk må oppbevares utilgjengelig for barn. Ikke la maskinen brukes av personer som ikke er fortrolig med dette eller ikke har lest disse anvisningene.** Elektroverktøy er farlige når de brukes av uerfarne personer.
- ▶ **Vær nøye med vedlikeholdet av elektroverktøyet. Kontroller om bevegelige verktøydeler fungerer feilfritt og ikke klemmes fast, og om deler er brukket eller skadet, slik at dette innvirker på elektroverktøyet funksjon. La disse skadede delene repareres før elektroverktøyet brukes.** Dårlig vedlikeholdte elektroverktøy er årsaken til mange uhell.
- ▶ **Hold skjæreverktøyene skarpe og rene.** Godt stelte skjæreverktøy med skarpe skjær setter seg ikke så ofte fast og er lettere å føre.
- ▶ **Bruk elektroverktøy, tilbehør, verktøy osv. i henhold til disse anvisningene. Ta hensyn til arbeidsforholdene og arbeidet som skal utføres.** Bruk av elektroverktøy til andre formål enn det som er angitt kan føre til farlige situasjoner.

Service

- ▶ **Elektroverktøyet ditt skal alltid kun repareres av kvalifisert fagpersonale og kun med originale reservedeler.** Slik opprettholdes verktøyet sikkerhet.

Sikkerhetsinformasjoner for sirkelsager

Saging

- ▶ **FARE: Pass på at hendene ikke kommer inn i sagramrådet og opp i sagbladet. Hold ekstrahåndtaket eller motorhuset fast med den andre hånden.** Når begge hendene holder sagen, kan sagbladet ikke skade hendene.
- ▶ **Ikke grip under arbeidsstykket.** Vernedekelet kan ikke beskytte deg mot sagbladet under arbeidsstykket.
- ▶ **Tilpass skjæredybden til tykkelsen på arbeidsstykket.** Det skal være mindre enn en full tannhøyde synlig under arbeidsstykket.
- ▶ **Hold aldri arbeidsstykket som skal sages fast med hånden eller over benet. Du må sikre arbeidsstykket på et stabilt feste.** Det er viktig å feste arbeidsstykket godt for å minimere faren ved kroppskontakt, fastklemming av sagbladet eller hvis du mister kontrollen.
- ▶ **Ta kun tak i elektroverktøyet på de isolerte gripeflatene, hvis du utfører arbeid der innsatsverktøyet kan treffe på skjulte strømledninger eller den egne strømledningen.** Kontakt med en spenningsførende ledning setter også elektroverktøyet metalldele under spenning og fører til elektriske støt.
- ▶ **Ved langsskjæring må du alltid bruke et anlegg eller en rett kantføring.** Dette forbedrer skjærenøyaktigheten og reduserer muligheten til at sagbladet klemmer.
- ▶ **Bruk alltid sagblad med rett størrelse og med passende festehull (f. eks. stjerne-format eller rund).** Sagblad som ikke passer sammen med sagens montasjedeler, går rundt og fører til tap av kontrollen.
- ▶ **Bruk aldri skadede eller gale sagblad-underlagsskiver eller -skruer.** Sagblad-underlagsskivene og -skruene ble spesielt konstruert for denne sagen, slik at det oppnås en optimal ytelse og driftssikkerhet.
- ▶ **Tilbakeslag – Årsaker og tilsvarende sikkerhetstiltak**
 - Et tilbakeslag er en plutselig reaksjon fra et sagblad som har hengt seg opp, klemt seg fast eller er galt innrettet, og som fører til at en ukontrollert sag løftes opp og beveger seg ut av arbeidsstykket og i retning av brukeren;
 - hvis et sagblad henger seg opp eller klemmer seg fast i en sagespalte som lukkes, blokkerer sagen og motorkraften slår sagen tilbake i retning av brukeren;
 - hvis et sagblad dreies galt eller rettes galt opp i sagsnittet, kan tennene til bakre sagbladkant kile seg fast i overflaten til arbeidsstykket, slik at sagbladet beveger seg ut av sagespalten og sagen springer tilbake i retning av brukeren.
- Tilbakeslag er resultatet av gal eller feilaktig bruk av sagen. Det kan unngås ved å følge egnede sikkerhetstiltak som beskrevet nedenstående.
- ▶ **Hold sagen godt fast og plasser armene dine i en stilling som kan ta imot tilbakeslagskrefter. Opphold deg alltid på siden av et sagblad, la aldri sagbladet være i en linje med kroppen din.** Ved et tilbakeslag kan sagen rykke bakover, men brukeren kan beherske tilbakeslagskreftene, hvis det ble utført egnede sikkerhetstiltak.
- ▶ **Hvis sagbladet blokkerer eller du avbryter arbeidet, slår du av sagen og holder den rolig i arbeidsstykket til sagbladet er stanset helt. Forsøk aldri å fjerne sagen fra et arbeidsstykke eller trekke den bakover så lenge sagbladet beveger seg eller det kan oppstå et tilbakeslag.** Finn og fjern årsaken til blokkeringen av sagbladet.
- ▶ **Hvis du vil starte en sag som står fast i arbeidsstykket igjen, sentrerer du sagbladet i sagespalten og kontrollerer om sagtennene ikke har kilt seg fast i arbeidsstykket.** Hvis sagbladet klemmer seg fast, kan det bevege seg ut av arbeidsstykket eller forårsake et tilbakeslag når sagen starter igjen.
- ▶ **Støtt store plater for å redusere risikoen for tilbakeslag fra et fastklemt sagblad.** Store plater kan bøyes av sin egen vekt. Platene må støttes på begge sider, både i nærheten av sagespalten og på kanten.
- ▶ **Bruk ikke butte eller skadede sagblad.** I en for smal sagespalte forårsaker sagblad med butte eller galt opprettede tenner stor friksjon, fastklemming av sagbladet eller tilbakeslag.
- ▶ **Trekk fast skjæredybde- og skjærevinkelinnstillingene før sagingen.** Hvis innstillingene forandrer seg i løpet av sagingen, kan sagbladet klemmes fast og det kan oppstå et tilbakeslag.
- ▶ **Vær spesielt forsiktig ved saging i vegger eller andre uoversiktelige områder.** Det innstikkende sagbladet kan blokkere ved saging i skjulte objekter og forårsake et tilbakeslag.

Funksjoner for nedre verne- deksel

- ▶ **Før hver bruk må du kontrollere om det nedre verne-
dekslet stenger helt. Ikke bruk sagen hvis det nedre
vernedekselet ikke kan beveges fritt og ikke stenger
straks. Klem og bind nedre verne-
deksel aldri fast i åp-
net posisjon.** Hvis sagen skulle falle ned på bakken ved en
feiltagelse, kan det nedre vernedekselet bøyes. Åpne ver-
nedekselet med tilbaketrekkingsarmen og pass på at det
kan beveges fritt og ikke berører verken sagblad eller an-
dre deler i alle skjærevinkler og -dybder.
- ▶ **Kontroller fjærens funksjon for nedre verne-
deksel. La sagen gjennomgå service før bruk, hvis nedre verne-
deksel og fjær ikke virker feilfritt.** Skadede deler, klebri-
ge avleiringer eller sponhauger medfører at nedre verne-
deksel reagerer forsinket.
- ▶ **Åpne det nedre vernedekselet manuelt kun ved spesi-
elle snitt, som «innstikk- og vinkelsnitt». Åpne det ne-
dre vernedekselet med tilbaketrekkingsarmen og slipp
den når sagbladet er trengt inn i arbeidsstykket.** Ved al-
le andre typer saging må det nedre vernedekselet fungere
automatisk.
- ▶ **Legg ikke sagen på arbeidsbenken eller gulvet uten at
nedre verne-
deksel dekker over sagbladet.** Et ubeskyt-
tet sagblad som fortsatt roterer, beveger sagen i motsatt
retning av skjæretretningen og sager alt som er i veien. Ta
hensyn til tiden sagen fortsatt roterer etter at den er slått
av.

Funksjon for spaltekniven (GKS 85 G)

- ▶ **Bruk det passende sagbladet for spaltekniven.** For at
spaltekniven kan virke, må stambladet til sagbladet være
tynnere enn spaltekniven og tannbredden må være større
enn spalteknivtykkelsen.
- ▶ **Juster spaltekniven som beskrevet i bruksanvisningen.**
Gal tykkelse, posisjon og oppretting kan være grunnen til at
spaltekniven ikke virkelig forhindrer et tilbakeslag.
- ▶ **Bruk alltid spaltekniven, unntatt ved innstikksaging.**
Monter spaltekniven igjen etter innstikksagingen. Spalte-
kniven forstyrrer ved innstikksaging og kan forårsake et til-
bakeslag.
- ▶ **Spaltekniven må befinne seg i sagespalten for at den
kan virke.** Ved korte snitt virker ikke spaltekniven, slik at
tilbakeslag forhindres.
- ▶ **Ikke bruk sagen med bøyd spaltekniv.** Allerede en liten
forstyrrelse kan forårsake at vernedekselet stenger lang-
sommere.

Ekstra advarsler

- ▶ **Ikke grip inn i sponutkastet med hendene.** Du kan ska-
des av de roterende delene.
- ▶ **Arbeid ikke over hodet med sagen.** Slik har du ikke til-
strekkelig kontroll over elektroverktøyet.
- ▶ **Bruk egnede detektorer til å finne skjulte strøm-/gass-/
vannledninger, eller spør hos det lokale el-/gass-/vann-
verket.** Kontakt med elektriske ledninger kan medføre
brann og elektrisk støt. Skader på en gassledning kan føre
til eksplosjon. Inntrenging i en vannledning forårsaker ma-
terielle skader og kan medføre elektriske støt.

- ▶ **Ikke bruk elektroverktøyet stasjonært.** Det er ikke be-
regnet til bruk med sagbord.
- ▶ **Ikke bruk sagblad av HSS-stål.** Slike sagblad kan lett
brekke.
- ▶ **Ikke sag jernmetaller.** Glødende spon kan antenne stø-
vavsuet.
- ▶ **Hold elektroverktøyet fast med begge hender under ar-
beidet og sørg for å stå stødig.** Elektroverktøyet føres
sikrere med to hender.
- ▶ **Sikre arbeidsstykket.** Et arbeidsstykke som holdes fast
med spenninnetninger eller en skrustikke, holdes sikrere
enn med hånden.
- ▶ **Vent til elektroverktøyet er stanset helt før du legger
det ned.** Innsatsverktøyet kan kile seg fast og føre til at du
mister kontrollen over elektroverktøyet.

Produkt- og ytelsesbeskrivelse



**Les gjennom alle advarslene og anvisnin-
gene.** Feil ved overholdelsen av advarslene
og nedenstående anvisninger kan medføre
elektriske støt, brann og/eller alvorlige ska-
der.

Brett ut utbrettssiden med bildet av maskinen, og la denne si-
den være utbrettet mens du leser bruksanvisningen.

Formålmessig bruk

Elektroverktøyet er beregnet til å utføre langs- og tverrgående
snitt på fast flate med rett skjæring og med gjæring i tre. Med
tilsvarende sagblad kan det også sages ikke-jernholdige me-
taller med tynne vegger, f. eks. profiler.
Det er ikke tillatt å bearbeide jernholdige metaller.

Illustrerte komponenter

Nummereringen av de illustrerte komponentene gjelder for
bildet av elektroverktøyet på illustrasjonssiden.

- 1 Verne-
deksel
- 2 Innkoblingsperre for på-/av-bryter
- 3 På-/av-bryter
- 4 Ekstrahåndtak (isolert grepflate)
- 5 Spindel-låsetast
- 6 Skala gjæringsvinkel
- 7 Vingeskrue for parallellanlegg
- 8 Vingeskrue for gjæringsvinkelforvalg
- 9 Snittmarkering 0°
- 10 Snittmarkering 45°
- 11 Parallellanlegg*
- 12 Verne-
deksel
- 13 Spaltekniv (GKS 85 G)
- 14 Grunnplate
- 15 Justeringsspak for verne-
deksel
- 16 Vingeskrue for gjæringsvinkelforvalg
- 17 Sponutkast
- 18 Håndtak (isolert grepflate)
- 19 Umbrakonøkkel

74 | Norsk

- 20 Spennskruer med skive
- 21 Spennflens
- 22 Sirkelsagblad*
- 23 Festefflens
- 24 Sagspindel
- 25 Skruer for spalteknivfeste (GKS 85 G)
- 26 Avsugadapter*
- 27 Festeskruer for avsugadapter (GKS 85)*

- 28 Spennarm for skjæredybdeforvalg
- 29 Skjæredybdeskala
- 30 Skrutvingepar*
- 31 Føringssskinne*
- 32 Forbindelsesstykke*
- 33 Avsugslange*

*Illustrert eller beskrevet tilbehør inngår ikke i standard-leveransen. Det komplette tilbehøret finner du i vårt tilbehørsprogram.

Tekniske data

Håndsirkelsag		GKS 85 Professional	GKS 85 G Professional
Produktnummer		3 601 E7A 0..	3 601 E7A 9..
Opptatt effekt	W	2200	2200
Tomgangsturtall	min ⁻¹	5000	5000
max. turtall, belastet	min ⁻¹	3500	3500
max. skjæredybde			
- ved gjæringsvinkel 0°	mm	85	85
- ved gjæringsvinkel 45°	mm	65	65
Spindellås		●	●
Konstantelektronikk		-	●
Startstrømbegrensing		●	●
Mål grunnplate	mm	383 x 170	406 x 208
max. sagbladdiameter	mm	235	235
min. sagbladdiameter	mm	230	230
max. stambladtykkelse	mm	2,2	2,2
max. tanntykkelse/-vikking	mm	3,2	3,2
min. tanntykkelse/-vikking	mm	2,0	2,0
Festeboring	mm	30	30
Vekt tilsvarende EPTA-Procedure 01/2003	kg	7,5	7,8
Beskyttelsesklasse		□ / II	□ / II

Informasjonene gjelder for nominell spenning [U] på 230 V. Ved avvikende spenning og på visse nasjonale modeller kan disse informasjonene variere noe.

Legg merke til produktnummeret på typeskiltet til elektroverktøyet ditt. Handelsbetegnelsene for de enkelte elektroverktøyene kan variere.

Samsvarserklæring **CE**

Vi erklærer som eneansvarlig at produktet som beskrives under «Tekniske data» stemmer overens med følgende normer eller normative dokumenter: EN 60745 jf. bestemmelsene i direktivene 2004/108/EF, 2006/42/EF.

Tekniske data (2006/42/EF) hos:
Robert Bosch GmbH, PT/ESC,
D-70745 Leinfelden-Echterdingen

Dr. Egbert Schneider Dr. Eckerhard Strötgen
Senior Vice President Head of Product
Engineering Certification

Rpa. Schneider i.v. Strötgen

Robert Bosch GmbH, Power Tools Division
D-70745 Leinfelden-Echterdingen
24.03.2011

Støy-/vibrasjonsinformasjon

Måleverdier for lyden funnet i henhold til EN 60745.

Maskinens typiske A-bedømte støynivå er: Lydtrykknivå 92 dB(A); lydeffektnivå 103 dB(A). Usikkerhet K = 3 dB.

Bruk hørsevern!

Totale svingningsverdier a_{h} (vektorsum fra tre retninger) og usikkerhet K beregnet jf. EN 60745:

$a_{\text{h}} = 3,0 \text{ m/s}^2$, $K = 1,5 \text{ m/s}^2$.

Vibrasjonsnivået som er angitt i disse anvisningene er målt iht. en målemetode som er standardisert i EN 60745 og kan brukes til sammenligning av elektroverktøy med hverandre. Den egner seg til en foreløbig vurdering av svingningsbelastningen.

Det angitte svingningsnivået representerer de hovedsakelige anvendelsene til elektroverktøyet. Men hvis elektroverktøyet brukes til andre anvendelser, med avvikende innsatsverktøy eller utilstrekkelig vedlikehold, kan svingningsnivået avvike.

Dette kan føre til en tydelig øking av svingningsbelastningen over hele arbeidstidsrommet.

Til en nøyaktig vurdering av svingningsbelastningen skal det også tas hensyn til de tidene maskinen er slått av eller går, men ikke virkelig brukes. Dette kan tydelig redusere svingningsbelastningen over hele arbeidstidsrommet.

Bestem ekstra sikkerhetstiltak til beskyttelse av brukeren mot svingningenes virkning, som for eksempel: Vedlikehold av elektroverktøy og innsatsverktøy, holde hendene varme, organisere arbeidsforløpene.

Montering

Innsetting/utskifting av sirkelsagblad

- ▶ **Før alle arbeider på elektroverktøyet utføres må støpselet trekkes ut av stikkkontakten.**
- ▶ **Bruk vernehansker ved montering av sagbladet.** Ved berøring av sagbladet er det fare for skader.
- ▶ **Bruk kun sagblad som tilsvarer de tekniske dataene som er angitt i denne bruksanvisningen.**
- ▶ **Ikke bruk slipeskiver som innsatsverktøy.**

Valg av sagblad

En oversikt over anbefalte sagblad finner du bak i denne instruksjonen.

Demontering av sagbladet (se bilde A)

Til verktøyskifte legger du elektroverktøyet helst på frontsidene av motorhuset.

- Trykk på spindel-låsetasten **5** og hold denne trykt inne.
- ▶ **Trykk på spindellåsetasten 5 kun når sagspindelen står stille.** Elektroverktøyet kan ellers ta skade.
- Med umbrakonøkkelen **19** skrur du spennskruen **20** ut i dreieretning **1**.
- Sving verneakselet **12** tilbake og hold det fast.
- Ta spennflensen **21** og sagbladet **22** av fra sagspindelen **24**.

Montering av sagbladet (se bilde A)

Til verktøyskifte legger du elektroverktøyet helst på frontsidene av motorhuset.

- Rengjør sagbladet **22** og alle spenndelene som skal monteres.
- Sving verneakselet **12** tilbake og hold det fast.
- Sett sagbladet **22** på festeflensen **23**. Tennenes skjæretning (pilretning på sagbladet) og dreieretningspilen på verneakselet **1** må stemme overens.
- Sett spennflensen **21** på og skru spennskruen **20** inn i dreieretning **2**. Pass på riktig innbyggingsposisjon for festeflensen **23** og spennflensen **21**.
- Trykk på spindel-låsetasten **5** og hold denne trykt inne.
- Med umbrakonøkkelen **19** trekker du spennskruen **20** fast i dreieretning **2**. Tiltrekkingmomentet skal være 10–12 Nm, det tilsvarer håndfast pluss ¼ omdreining.

Innstilling av spaltekniven (GKS 85 G) (se bilde B)

- ▶ **Før alle arbeider på elektroverktøyet utføres må støpselet trekkes ut av stikkkontakten.**

- ▶ **Bruk alltid spaltekniven, unntatt ved innstikksaging.** Spaltekniven forhindrer at sagbladet klemmes fast ved sagingen.

Innstillingen utføres ved minimal skjæredybde, se «Innstilling av skjæredybden», side 76.

Legg elektroverktøyet helst på frontsidene av verneakselet **1**. Løsne spennarmen **28**, trekk sagen bort fra grunnplaten **14** og trekk spennarmen **28** fast igjen.

Løsne skruen **25**, sett spaltekniven **13** på målet som er angitt på bildet og trekk skruen **25** fast igjen med et tiltrekkingmoment på 8–9 Nm.

Demontering/montering av spaltekniven

Til demontering av spaltekniven **13** løsner du skruen **25** og fjerner spaltekniven **13**.

Til montering setter du spaltekniven **13** inn og fikserer den med skruen **25**. Sjekk deretter innstillingen av spaltekniven som beskrevet ovenfor.

Støv-/sponavsuging

- ▶ **Før alle arbeider på elektroverktøyet utføres må støpselet trekkes ut av stikkkontakten.**

▶ Støv fra materialer som blyholdig maling, noen tresorter, mineraler og metall kan være helsefarlige. Berøring eller innånding av støv kan utløse allergiske reaksjoner og/eller åndedrettsykdommer hos brukeren eller personer som befinner seg i nærheten.

Visse typer støv som eik- eller bøkstøv gjelder som kreftfremkallende, spesielt i kombinasjon med tilsetningsstoffer til trebearbeidelse (kromat, trebeskyttelsesmidler). Asbestholdig materiale må kun bearbeides av fagfolk.

- Bruk helst et støvavsug som er egnet for dette materialet.
- Sørg for god ventilasjon av arbeidsplassen.
- Det anbefales å bruke en støvmaske med filterklasse P2.

Følg ditt lands gyldige forskrifter for de materialene som skal bearbeides.

- ▶ **Unngå støv på arbeidsplassen.** Støv kan lett antennes.

Montering av avsugadapteren (se bilde C)

GKS 85:

Sett avsugadapteren **26** på sponutkastet **17** til den smekker i lås. Sikre avsugadapteren **26** ekstra med skruen **27**.

På avsugadapteren **26** kan en avsugslange med en diameter på 35 mm tilkoples.

GKS 85 G:

Sett avsugadapteren **26** på sponutkastet **17** til den smekker i lås. På avsugadapteren **26** kan det tilkoples en avsugslange med en diameter på 35 mm.

- ▶ **Avsugadapteren må ikke være montert uten tilkopleksternt avsug.** Avsugkanalen kan ellers tettes.
- ▶ **På avsugadapteren må det ikke koples til en støvpose.** Avsugsystemet kan ellers tettes.

Rengjør avsugadapteret **26** regelmessig for å sikre en optimal avsuging.

76 | Norsk

Ekstern avsingning

Forbind avslugslangen **33** med en støvsuger (tilbehør). En oversikt over tilkobling til forskjellige støvsugere finner du på slutten av denne instruksjonen.

Elektroverktøyet kan kobles direkte til stikkkontakten på en Bosch-universalsuger med fjernstart. Denne starter automatisk når elektroverktøyet kobles inn.

Støvsugeren må være egnet til materialet som skal bearbejdes.

Ved avsingning av spesielt helsefarlig, kreftfremkallende eller tørt støv må du bruke en spesialstøvsuger.

Bruk**Driftstyper**

- ▶ **Før alle arbeider på elektroverktøyet utføres må støpselet trekkes ut av stikkkontakten.**

Innstilling av skjæredybden (se bilde D)

- ▶ **Tilpass skjæredybden til tykkelsen på arbeidsstykket.**
Det skal være mindre enn en full tannhøyde synlig under arbeidsstykket.

Løse spennarmen **28**. Til en mindre skjæredybde trekker du sagen bort fra grunnplaten **14**, for en større skjæredybde trykker du sagen mot grunnplaten **14**. Innstill ønsket mål på skjæredybdeskalaen. Trekk spennarmen **28** fast igjen.

Spennkraften til spennarmen **28** kan justeres. Skru da spennarmen **28** av og skru den på igjen dreid minst 30° mot urviserne.

Innstilling av gjæringsvinkelen

Legg elektroverktøyet helst på frontsidens av vernedekselet **1**.

Løse vingeskruene **8** og **16**. Sving sagen mot siden. Innstill ønsket mål på skalaen **6**. Skru vingeskruene **8** og **16** fast igjen.

Merk: Ved gjæringsnitt er skjæredybden mindre enn anvist verdi på skjæredybdeskalaen **29**.

Snittmarkeringer

Snittmarkering 0° (**9**) viser sagbladets posisjon ved rettvin-klet snitt. Snittmarkering 45° (**10**) viser sagbladets posisjon ved 45°-snitt – ved bruk uten føringssskinne.

Igangsetting

- ▶ **Ta hensyn til strømspenningen! Spenningen til strømkilden må stemme overens med angivelsene på elektroverktøyetstypeskilt. Elektroverktøy som er merket med 230 V kan også brukes med 220 V.**

Inn-/utkobling

Til **igangsetting** av elektroverktøyet trykker du **først** på innkoblingssperren **2** og trykker **deretter** inn på-/av-bryteren **3** og holder den trykt inne.

Til **utkobling** av elektroverktøyet slipper du på-/av-bryteren **3**.

Merk: Av sikkerhetsgrunner kan på-/av-bryteren **3** ikke låses, men må stadig holdes trykt inne i løpet av driften.

Startstrømbegrensning

Den elektroniske startstrømbegrensningen begrenser effekten ved innkobling av elektroverktøyet og muliggjør drift med en 16 A-sikring.

Arbeidshenvisninger

Beskytt sagbladet mot slag og støt.

Før elektroverktøyet jevnt og med svak fremskyvning i skjæreretningen. For sterk fremskyvning reduserer innsatsverktøyenes levetid sterkt og kan skade elektroverktøyet.

Sageffekten og skjærekvaliteten er vesentlig avhengig av tilstanden og tannformen på sagbladet. Bruk derfor kun skarpe sagblad som er egnet for materialet som skal bearbejdes.

Saging av tre

Riktig valg av sagblad retter seg etter tretype, trekvalitet og om det er nødvendig med langsgående eller tverrgående snitt.

Ved langsgående snitt i furu oppstår lange, spiralformede spon.

Bøk- og eikstøv er spesielt helsefarlig, pass derfor på å arbeide med støvavsug.

Saging av ikkejernmetaller

Merk: Bruk kun et skarpt sagblad som er egnet for ikkejernmetall. Dette sikrer et rent snitt og forhindrer at sagbladet klemmes.

Før elektroverktøyet innkoplett inn mot arbeidsstykket og start sagingen forsiktig. Arbeid deretter videre med svak fremskyvning og uten avbrudd.

På profiler må du alltid begynne snittet på den smale siden, på U-profiler aldri på den åpne siden. Støtt lange profiler for å unngå at sagbladet klemmer og at det oppstår tilbakeslag på elektroverktøyet.

Saging med parallellanlegg (se bilde E)

Parallellanlegg **11** muliggjør eksakte snitt langs kanten av et arbeidsstykke, hhv. skjæring av like store striper.

Løse vingeskruen **7** og skyv skalaen til parallellanlegget **11** gjennom føringen i grunnplaten **14**. Innstill ønsket snittbredde som skalaverti på tilsvarende snittmarkering **9** hhv. **10**, se avsnitt «Snittmarkeringer». Skru vingeskruen **7** fast igjen.

Saging med hjelpeanlegg (se bilde F)

Til bearbejdelse av store arbeidsstykker eller til skjæring av rette kanter kan du feste et brett eller en list som hjelpeanlegg på arbeidsstykket og føre sirkelsagen med grunnplaten langs hjelpeanlegget.

Saging med føringssskinne (GKS 85 G) (se bildene G – H)

Med føringssskinnen **31** kan du utføre rette snitt.

Gummileppen på føringssskinnen fungerer som flisvern og forhindrer at overflaten revner ved saging av trematerialer. Legg sagbladet med tennene direkte mot gummileppen.

Gummileppen må tilpasses til sirkelsagen som brukes før det første snittet med føringssskinnen **31** utføres. Legg da føringssskinnen **31** med hele lengden på et arbeidsstykke. Innstill en skjæredybde på ca. 9 mm og en rettvin-klet gjæringsvinkel. Slå på sirkelsagen og før den jevnt og med svak fremskyvning i skjæreretningen.

Med forbindelsesstykket **32** kan to føringsskinner settes sammen. Strammingen utføres med de fire skruene i forbindelsesstykket.

Service og vedlikehold

Vedlikehold og rengjøring

- ▶ **Før alle arbeider på elektroverktøyet utføres må støpselet trekkes ut av stikkkontakten.**
- ▶ **Hold elektroverktøyet og ventilasjonsspaltene alltid rene, for å kunne arbeide bra og sikkert.**

Vernedekselet må alltid bevege seg fritt og kunne stenges automatisk. Hold derfor området rundt vernedekselet alltid rent. Fjern støv og spon ved å blåse gjennom med trykkluft eller bruk en pensel.

Ikke besjktede sagblad kan beskyttes mot korrosjon med et tynt sjikt syrefri olje. Fjern oljen igjen før sagingen, slik at treet ikke blir flekkete.

Harpiks- eller limrester på sagbladet innskrenker snittkvaliteten. Rengjør derfor sagbladene rett etter bruk.

Hvis elektroverktøyet til tross for omhyggelige produksjons- og kontrollmetoder en gang skulle svikte, må reparasjonen utføres av et autorisert serviceverksted for Bosch-elektroverktøy.

Ved alle forespørsler og reservedelsbestillinger må du oppgi det 10-sifrede produktnummeret som er angitt på elektroverktøyetstypeskilt.

Kundeservice og kunderådgivning

Kundeservice hjelper deg ved spørsmål om reparasjon og vedlikehold av produktet ditt og reservedelene. Deltegninger og informasjonen om reservedeler finner du også under: **www.bosch-pt.com**

Bosch-kundeservice er gjerne til hjelp ved spørsmål om kjøp, bruk og innstilling av produkter og tilbehør.

Norsk

Robert Bosch AS
Postboks 350
1402 Ski
Tel.: (+47) 64 87 89 50
Faks: (+47) 64 87 89 55

Deponering

Elektroverktøy, tilbehør og emballasje må leveres inn til miljøvennlig gjenvinning.

Elektroverktøy må ikke kastes i vanlig søppel!

Kun for EU-land:



Jf. det europeiske direktivet 2002/96/EF vedr. gamle elektriske og elektroniske apparater og tilpassingen til nasjonale lover må gammelt elektroverktøy som ikke lenger kan brukes samles inn og leveres inn til en miljøvennlig resirkulering.

Rett til endringer forbeholdes.

Suomi

Turvallisuusohjeita

Sähkötyökalujen yleiset turvallisuusohjeet

VAROITUS Lue kaikki turvallisuus- ja muut ohjeet. Turvallisuusohjeiden noudattamisen laiminlyönti saattaa johtaa sähköiskuun, tulipaloon ja/tai vakavaan loukkaantumiseen.

Säilytä kaikki turvallisuus- ja muut ohjeet tulevaisuutta varten.

Turvallisuusohjeissa käytetty käsite ”sähkötyökalu” käsittää verkkokäyttöisiä sähkötyökaluja (verkkojohdolla) ja akkukäyttöisiä sähkötyökaluja (ilman verkkojohtoa).

Työpaikan turvallisuus

- ▶ **Pidä työskentelyalue puhtaana ja hyvin valaistuna.** Työpaikan epäjärjestys tai valaisemattomat työalueet voivat johtaa tapaturmiin.
- ▶ **Älä työskentele sähkötyökalulla räjähdysalttiissa ympäristössä, jossa on palavaa nestettä, kaasua tai pölyä.** Sähkötyökalu muodostaa kipinöitä, jotka saattavat sytyttää pölyn tai höyryä.
- ▶ **Pidä lapset ja sivulliset loitolla sähkötyökalua käyttäessäsi.** Voit menettää laitteesi hallinnan, huomiosi suuntautuessa muualle.

Sähköturvallisuus

- ▶ **Sähkötyökalun pistotulpan tulee sopia pistorasiaan. Pistotulppaa ei saa muuttaa millään tavalla. Älä käytä mitään pistorasia-adaptoreita maadoitettujen sähkötyökalujen kanssa.** Alkuperäisessä kunnossa olevat pistotulpat ja sopivat pistorasiat vähentävät sähköiskun vaaraa.
 - ▶ **Vältä koskettamasta maadoitettuja pintoja, kuten putkia, pattereita, liesiä tai jääkaappeja.** Sähköiskun vaara kasvaa, jos kehosi on maadoitettu.
 - ▶ **Älä aseta sähkötyökalua alttiiksi sateelle tai kosteudelle.** Veden tunkeutuminen sähkötyökalun sisään kasvattaa sähköiskun riskiä.
 - ▶ **Älä käytä verkkojohtoa väärin. Älä käytä sitä sähkötyökalun kantamiseen, ripustamiseen tai pistotulpan irrottamiseen pistorasiasta vetämällä. Pidä johto loitolla kuumuudesta, öljystä, terävistä reunoista ja liikkuvista osista.** Vahingoittuneet tai sokeutuneet johdot kasvattavat sähköiskun vaaraa.
 - ▶ **Käyttäessäsi sähkötyökalua ulkona, käytä ainoastaan ulkokäyttöön soveltuvaa jatkojohtoa.** Ulkokäyttöön soveltuvan jatkojohdon käyttö pienentää sähköiskun vaaraa.
 - ▶ **Jos sähkötyökalun käyttö kosteassa ympäristössä ei ole vältettävissä, tulee käyttää vikavirtasuojakytkintä.** Vikavirtasuojakytkimen käyttö vähentää sähköiskun vaaraa.
- #### Henkilöturvallisuus
- ▶ **Ole valpas, kiinnitä huomiota työskentelyysi ja noudata tervettä järkeä sähkötyökalua käyttäessäsi. Älä käytä mitään sähkötyökalua, jos olet väsynyt tai huumei-**

78 | Suomi

den, alkoholin tahi lääkkeiden vaikutuksen alaisena. Hetken tarkkaamattomuus sähkötyökalua käytettäessä, saattaa johtaa vakavaan loukkaantumiseen.

- ▶ **Käytä suojavarusteita. Käytä aina suojalaseja.** Henkilökohtaisen suojavarustuksen käyttö, kuten pölynaamarin, luistamattomien turvakengien, suojakypärän tai kuulonsuojaimien, riippuen sähkötyökalun lajista ja käyttötavasta, vähentää loukkaantumisriskiä.
- ▶ **Vältä tahatonta käynnistämistä. Varmista, että sähkötyökalu on poiskytkettynä, ennen kuin liität sen sähköverkkoon ja/tai liität akun, otat sen käteen tai kannat sitä.** Jos kannat sähkötyökalua sormi käynnistyskytkimellä tai kytket sähkötyökalun pistotulpan pistorasiaan, käynnistyskytkimen ollessa käyntiasennossa, altistat itsesi onnettomuuksille.
- ▶ **Poista kaikki säätötyökalut ja ruuvitalat, ennen kuin käynnistät sähkötyökalun.** Työkalu tai avain, joka sijaitsee laitteen pyörivässä osassa, saattaa johtaa loukkaantumiseen.
- ▶ **Vältä epänormaalia kehon asentoa. Huolehdi aina tukevasta seisoma-asennosta ja tasapainosta.** Täten voit paremmin hallita sähkötyökalua odottamattomissa tilanteissa.
- ▶ **Käytä tarkoitukseen soveltuvia vaatteita. Älä käytä löysiä työvaatteita tai koruja. Pidä hiukset, vaatteet ja käsineet loitolla liikkuvista osista.** Väljät vaatteet, korut ja pitkät hiukset voivat takertua liikkuviin osiin.
- ▶ **Jos pölynimu- ja keräilylaitteita voidaan asentaa, tulee sinun tarkistaa, että ne on liitetty ja että ne käytetään oikealla tavalla.** Pölynimulaitteiston käyttö vähentää pölyn aiheuttamia vaaroja.

Sähkötyökalujen huolellinen käyttö ja käsittely

- ▶ **Älä ylikuormita laitetta. Käytä kyseiseen työhön tarkoitettua sähkötyökalua.** Sopivaa sähkötyökalua käyttäen työskentelet paremmin ja varmemmin tehoalueella, jolle sähkötyökalu on tarkoitettu.
- ▶ **Älä käytä sähkötyökalua, jota ei voida käynnistää ja pysäyttää käynnistyskytkimestä.** Sähkötyökalu, jota ei enää voida käynnistää ja pysäyttää käynnistyskytkimellä, on vaarallinen ja se täytyy korjata.
- ▶ **Irrota pistotulppa pistorasiasta, ennen kuin suoritat säätöjä, vaihdat tarvikkeita tai siirrät sähkötyökalun varastoitavaksi.** Nämä turvatoimenpiteet estävät sähkötyökalun tahattoman käynnistymisen.
- ▶ **Säilytä sähkötyökalut poissa lasten ulottuvilta, kun niitä ei käytetä. Älä anna sellaisten henkilöiden käyttää sähkötyökalua, jotka eivät tunne sitä tai jotka eivät ole lukeneet tätä käyttöohjetta.** Sähkötyökalut ovat vaarallisia, jos niitä käyttävät kokemattomat henkilöt.
- ▶ **Hoida sähkötyökalusi huolella. Tarkista, että liikkuvat osat toimivat moitteettomasti, eivätkä ole puristuksessa sekä, että siinä ei ole murtuneita tai vahingoittuneita osia, jotka saattaisivat vaikuttaa haitallisesti sähkötyökalun toimintaan. Anna korjata nämä vioittuneet osat ennen käyttöä.** Monen tapaturman syyt löytyvät huonosti huolletuista laitteista.

- ▶ **Pidä leikkausterät terävinä ja puhtaina.** Huolellisesti hoidetut leikkaustyökalut, joiden leikkausreunat ovat teräviä, eivät tartu helposti kiinni ja niitä on helpompi hallita.
- ▶ **Käytä sähkötyökaluja, tarvikkeita, vaihtotyökaluja jne. näiden ohjeiden mukaisesti. Ota tällöin huomioon työolosuhteet ja suoritettava toimenpide.** Sähkötyökalun käyttö muuhun kuin sille määrättyyn käyttöön, saattaa johtaa vaarallisiin tilanteisiin.

Huolto

- ▶ **Anna ainoastaan koulutettujen ammattihenkilöiden korjata sähkötyökalusi ja hyväksy korjauksiin vain alkuperäisiä varaosia.** Täten varmistat, että sähkötyökalu säilyy turvallisena.

Pyörösahojen turvallisuusohjeet

Sahausten menetelmä

- ▶ **VAARA: Pidä kädet loitolla sahausalueelta ja sahanterästä. Pidä toinen käsi lisäkavassa tai moottorikotelossa.** Kun molemmat kädet pitelevät pyörösahaa, sahanterä ei pysty vahingoittamaan niitä.
- ▶ **Älä pane käsiä työkappaleen alle.** Suojus ei pysty suojaamaan käsiä sahanterältä, jos ne ovat työkappaleen alapuolella.
- ▶ **Aseta sahausvyövy työkappaleen paksuuden mukaan.** Työkappaleen alla tulisi terää näkyä korkeintaan täysi hammaskorkeus.
- ▶ **Älä koskaan pidä sahattavaa työkappaletta kädessä tai jalkojen päällä. Tue työkappaletta tukevaa alustaa vasten.** On tärkeää kiinnittää työkappale hyvin, jotta kosketus kehoon, sahanterän jääminen puristukseen ja hallinnan menettäminen estyisi.
- ▶ **Tartu sähkötyökaluun ainoastaan eristetyistä pinnoista, tehdessäsi työtä, jossa saattaisit osua piilossa olevaan sähköjohtoon tai sahan omaan sähköjohtoon.** Kosketus jännitteeseen johtoon saattaa myös sähkötyökalun metalliosat jännitteisiksi ja johtaa sähköiskuun.
- ▶ **Käytä pitkittäissahaussissa aina ohjainta tai suora reunaohjausta.** Tämä parantaa sahaustarkkuutta ja pienentää riskiä, että sahanterä jää puristukseen.
- ▶ **Käytä aina oikean kokoisia ja oikealla kiinnitysreiällä varustettuja sahanteräitä (esim. tähdenmuotoinen tai pyöreä).** Sahanterät, jotka eivät sovi sahan asennusosiin pyörivät epäkeskeisesti ja johtavat sahan hallinnan menettämiseen.
- ▶ **Älä koskaan käytä vaurioituneita tai vääranlaisia sahanterän aluslaattoja tai -pultteja.** Sahanterän aluslaatat ja -pultit on erityisesti suunniteltu sahaasi varten, antaen parasta mahdollista tehokkuutta ja toimintavarmuutta.
- ▶ **Takaisku – Syy ja vastaavat turvallisuusohjeet**
 - Takaisku on äkillinen reaktio, joka johtuu kiinni tarttuneesta, puristukseen jääneestä tai väärin suunnatusta sahanterästä, joka saa hallitsemattoman sahan ponnahtelemaan ylös työkappaleesta käyttäjää kohti;
 - jos sahanterä tarttuu tai jää puristukseen sulkeutuvaan sahausuraan, sitä jarrutetaan voimakkaasti ja moottorin voima saattaa sahan ponnahtamaan taaksepäin käyttäjää kohti;

– jos sahanterä kääntyy tai suunnataan väärin sahausurassa, saattavat sahanterän takareunan hampaat tarttua työkappaleen yläpintaan, jolloin sahanterä ponnahtaa ylös urasta ja hypähtää käyttäjää kohti. Takaisku johtuu sahan väärästä tai virheellisestä käytöstä. Se voidaan estää sopivien varotoimin, joita selostetaan seuraavassa.

- ▶ **Pidä sahaa tukevasti kaksin käsin ja saata käsivarret asentoon, jossa voit ottaa vastaan takaiskun voiman. Pidä kehosi jommallakummalla puolella sahanterää, mutta ei linjalla sahanterän kanssa.** Takaiskussa pyörö-saha sinkoutuu taaksepäin, käyttäjä voi kuitenkin hallita takaiskuvoimia, noudattamalla määrättyjä varotoimia.
- ▶ **Jos sahanterä joutuu puristukseen tai keskeytät työn, tulee sinun pysäyttää saha ja pitää se rauhallisesti paikoillaan työkappaleessa, kunnes sahanterä on pysähtynyt. Älä koskaan koeta vetää sahanterää ylös työkappaleesta tai taaksepäin niin kauan kuin sahanterä pyörii, se saattaa johtaa takaiskuun.** Määrittele ja poista sahanterän puristukseen joutumisen syy.
- ▶ **Kun tahdot käynnistää uudelleen sahan, joka on työkappaleessa, keskitä sahanterä sahausurassa ja tarkista, että hampaat eivät ole tarttuneet työkappaleeseen.** Jos sahanterä on puristuksessa, se saattaa kiivetä ylös työkappaleesta tai aiheuttaa takaiskun, kun saha käynnistetään.
- ▶ **Tue isot levyt, sahanterän puristuksen aiheuttaman takaiskuvaaran minimoimiseksi.** Suurilla levyillä on taipumus taipua oman painonsa takia. Levyt tulee tukea molemmilta puolilta, sekä sahanterän vierestä, että reunoista.
- ▶ **Älä käytä tylsiä tai vaurioituneita sahanteräitä.** Sahanterät, joissa on tylsät tai väärin suunnatut hampaat tekevät liian ahtaan sahausuran, mikä johtaa liialliseen kitkaan, sahanterän puristukseen ja takaiskuun.
- ▶ **Kiristä sahausvyöyden ja leikkauskulman säätöruuvit kiinni.** Jos muutat säätöjä sahausajan aikana, saattaa se johtaa sahanterän puristukseen ja takaiskuun.
- ▶ **Ole erityisen varovainen sahausissa seinin tai muihin alueisiin, joiden taustaa tai rakennetta et pysty näkemään.** Sahanterä saattaa upottaa osua piilossa oleviin kohteisiin, jotka aiheuttavat takaiskun.

Sahanterän alasuojuksen toiminta

- ▶ **Tarkista ennen jokaista käyttöä, että alempi suojuus sulkeutuu moitteettomasti. Älä käytä sahaa, jos alempi suojuus ei liiku vapaasti ja sulkeudu välittömästi. Älä koskaan purista tai sido alempaa suojusta auki-asentoon.** Jos saha tahattomasti putoaa lattiaan, saattaa alempi suojuus taipua. Nosta suojusta nostovivulla ja varmista, että suojuus liikkuu vapaasti, eikä kosketa sahanterää tai muita osia missään sahauskulmassa.
- ▶ **Tarkista alemman suojuksen jousen toiminta. Anna huolta saha ennen käyttöä, jos alempi suojuus tai jousi ei toimi moitteettomasti.** Alempi suojuus saattaa toimia jäykkäliikkeisesti johtuen vioittuneista osista, tahmeista kerrostumista tai lastukasaantumista.
- ▶ **Avaa alempi suojuus käsin vain erikoisissa sahausissa, kuten ”uppo- ja kulmasahausissa”. Avaa alempi suo-**

jus nostovivulla, ja päästä se vapaaksi heti, kun sahanterä on uponnut työkappaleeseen. Kaikissa muissa sahausstöissä alemman suojuksen tulee toimia automaattisesti.

- ▶ **Älä aseta sahaa työpenkille tai lattialle, ellei alempi suojuus peitä sahanterää.** Suojaamaton jälkikäyvä sahanterä kuljettaa sahaa taaksepäin ja sahaa kaiken, mikä osuu sen tielle. Ota huomioon, että kestää vähän aikaa ennen kuin sahanterä pysähtyy, virran katkaisun jälkeen.

Halkaisukiilan toiminta (GKS 85 G)

- ▶ **Käytä halkaisukiilaan soveltuva sahanterää.** Jotta halkaisukiila toimisi, on sahanterän rungon oltava ohuempi kuin halkaisukiila ja hampaan leveys oltava halkaisukiilaa leveämpi.
- ▶ **Säädä halkaisukiilaa käyttöohjeessa selostetulla tavalla.** Väärä paksuus, asento tai suuntaus saattaa johtaa siihen, että halkaisukiila toimii tehottomasti takaiskun estämiseksi.
- ▶ **Käytä aina halkaisukiilaa, paitsi opposahauksissa.** Asenna halkaisukiila takaisin heti opposahauksen jälkeen. Opposahauksissa halkaisukiila on tiellä, ja saattaa johtaa takaiskuun.
- ▶ **Halkaisukiilan tulee sijaita sahausurassa, voidakseen toimia.** Lyhyissä sahausissa ei halkaisukiila auta takaiskun estämisessä.
- ▶ **Älä käytä sahaa, jos halkaisukiila on taipunut.** Pienikin häiriö saattaa hidastaa suojuksen sulkeutumista.

Lisävaro-ohjeita

- ▶ **Älä tartu käsin lastunpoistoaukkoon.** Pyörivät osat voivat aiheuttaa loukkaantumista.
- ▶ **Älä koskaan työskentele sahan kanssa pään yläpuolella.** Sinä et silloin riittävästi pysty hallitsemaan sähkötyökäluä.
- ▶ **Käytä sopivia etsintälaitteita piilossa olevien syöttö-johtojen paikallistamiseksi, tai käänny paikallisen jakeluhytön puoleen.** Kosketus sähköjohtoon saattaa johtaa tulipaloon ja sähköiskuun. Kaasuputken vahingoittaminen saattaa johtaa räjähdyksen. Vesijohdon tunkeutuminen aiheuttaa aineellista vahinkoa tai saattaa johtaa sähköiskuun.
- ▶ **Älä käytä sähkötyökäluä kiinteästi asennettuna.** Sitä ei ole suunniteltu käytettäväksi sahapöydässä.
- ▶ **Älä käytä HSS-sahanteräitä.** Nämä sahanterät voivat helposti murtua.
- ▶ **Älä sahaa rautametallia.** Hehkuvat lastut voivat sytyttää pölynimulaitteen.
- ▶ **Pidä työn aikana sähkötyökäluä kaksin käsin ja ota tukeva seisoma-asento.** Sähkötyökäluä pystyy ohjaamaan varmemmin kahdella kädellä.
- ▶ **Varmista työkappale.** Kiinnityslaitteilla tai ruuvipenkissä kiinnitetty työkappale pysyy tukevammin paikoillaan, kuin kadessä pidettynä.
- ▶ **Odota, kunnes sähkötyökälu on pysähtynyt, ennen kuin asetat sen pois käsistäsi.** Vaihtotyökälu saattaa juuttua kiinni johtaen sähkötyökäluun hallinnan menettämiseen.

80 | Suomi

Tuotekuvaus



Lue kaikki turvallisuus- ja muut ohjeet. Turvallisuusohjeiden noudattamisen laiminlyönti saattaa johtaa sähköiskuun, tulipaloon ja/tai vakavaan loukkaantumiseen.

Käännä auki taittosivu, jossa on laitteen kuva ja pidä se uloskäännettynä lukiessasi käyttöohjetta.

Määräksenmukainen käyttö

Sähkötyökalu on tarkoitettu puun pituus- ja poikittaissahaamiseen suoralla sahauskella ja viistosahauskella kiinteällä alustalla. Vastaavilla sahanterillä voidaan myös sahata ohutseinäisiä ei-rautametalleja, esim. profiileja. Rautametallien työstö ei ole sallittua.

Kuvassa olevat osat

Kuvassa olevien osien numerointi viittaa grafiikkasivussa olevaan sähkötyökalun kuvaan.

- 1 Suojus
- 2 Käynnistyskytkimen käynnistysvarmistin
- 3 Käynnistyskytkin
- 4 Lisäkahva (eristetty kädensija)
- 5 Karan lukituspainike
- 6 Jiirikulma-asteikko
- 7 Suuntaisohjaimen siipiruuvi
- 8 Jiirikulman asetuksen siipiruuvi
- 9 Sahausmerkki 0°
- 10 Sahausmerkki 45°
- 11 Suuntaisohjain*
- 12 Heilurisuojaus
- 13 Halkaisukiila (GKS 85 G)
- 14 Pohjalevy
- 15 Heilurisuojauksen säätövipu
- 16 Jiirikulman asetuksen siipiruuvi
- 17 Lastun poistoaukko
- 18 Kahva (eristetty kädensija)
- 19 Kuusiokoloavain
- 20 Kiristysruuvi ja laatta
- 21 Kiristyslaippa
- 22 Pyörösahanterä*
- 23 Kiinnityslaippa
- 24 Kara
- 25 Halkaisukiilan kiinnikkeen ruuvi (GKS 85 G)
- 26 Imuadapteri*
- 27 Imuadapterin kiinnitysruuvi (GKS 85)*
- 28 Vipu sahausvyvyyden asetukseen
- 29 Sahaussyvyysasteikko
- 30 Ruuvipuristinpari*
- 31 Ohjauksisko*
- 32 Liitoskappale*
- 33 Imuletku*

*Kuvassa tai selostuksessa esiintyvä lisätarvike ei kuulu vakiotositukseen. Löydät täydellisen tarvikeluettelon tarvikeohjelmastamme.

Tekniset tiedot

Käsipyörösaha		GKS 85 Professional	GKS 85 G Professional
Tuotenumero		3 601 E7A 0..	3 601 E7A 9..
Ottotoho	W	2200	2200
Tyhjäkäyntikierrosluku	min ⁻¹	5000	5000
maks. kierros-luku kuormitettuna	min ⁻¹	3500	3500
suurin sahausvyvyys			
– jiirikulmalla 0°	mm	85	85
– jiirikulmalla 45°	mm	65	65
Karan lukitus		●	●
Vakioelektronikka		–	●
Käynnistysvirran rajoitin		●	●
Pohjalevyn mitat	mm	383 x 170	406 x 208
maks. sahanterän halkaisija	mm	235	235
min. sahanterän halkaisija	mm	230	230
maks. runkoterän paksuus	mm	2,2	2,2
maks. hampaan paksuus/-haritus	mm	3,2	3,2
min. hampaan paksuus/-haritus	mm	2,0	2,0
Asennusreikä	mm	30	30
Paino vastaa EPTA-Procedure 01/2003	kg	7,5	7,8
Suojausluokka		□ / II	□ / II

Tiedot koskevat 230 V nimellisjännitettä [U]. Poikkeavilla jännitteillä ja maakohtaisissa malleissa nämä tiedot voivat vaihdella.

Ota huomioon sähkötyökalusi mallikivessä oleva tuotenumero. Yksittäisten koneiden kaupanimitys saattaa vaihdella.

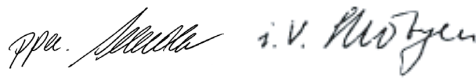
Standardinmukaisuusvakuutus

Vakuutamme yksin vastaavamme siitä, että kohdassa ”Tekniset tiedot” selostettu tuote vastaa seuraavia standardeja tai standardoituja asiakirjoja: EN 60745 direktiivien 2004/108/EY, 2006/42/EY määräysten mukaan.

Tekninen tiedosto (2006/42/EY):
Robert Bosch GmbH, PT/ESC,
D-70745 Leinfelden-Echterdingen

Dr. Egbert Schneider
Senior Vice President
Engineering

Dr. Eckerhard Strötgen
Head of Product
Certification



Robert Bosch GmbH, Power Tools Division
D-70745 Leinfelden-Echterdingen
24.03.2011

Melu-/tärinätiedot

Melun mittausarvot on määritetty EN 60745 mukaan.

Laitteen tyypillinen A-painotettu äänen painetaso on: Äänen painetaso 92 dB(A); äänen tehotaso 103 dB(A). Epävarmuus K = 3 dB.

Käytä kuulonsuojaimia!

Värähtelyn yhteisarvot a_h (kolmen suunnan vektorisumma) ja epävarmuus K mitattuna EN 60745 mukaan:
 $a_h = 3,0 \text{ m/s}^2$, $K = 1,5 \text{ m/s}^2$.

Näissä ohjeissa mainittu värähtelytaso on mitattu EN 60745 standardoidun mittausmenetelmän mukaisesti ja sitä voidaan käyttää sähkötyökalujen vertailussa. Se soveltuu myös värähtelyrasituksen väliaikaiseen arviointiin.

Ilmoitettu värähtelytaso vastaa sähkötyökalun pääasiallisia käyttötapoja. Jos sähkötyökalua kuitenkin käytetään muissa töissä, poikkeavilla vaihtotyökaluilla tai riittämättömästi huollettuna, saattaa värähtelytaso poiketa. Tämä saattaa kasvat-
taa koko työaikajakson värähtelyrasitusta huomattavasti. Värähtelyrasituksen tarkkaa arviointia varten määrätyn työaikajakson aikana tulisi ottaa huomioon myös se aika, jolloin laite on sammutettuna tai käy, mutta sitä ei tosiasiaa käytetä. Tämä voi selvästi pienentää koko työaikajakson värähtelyrasitusta.

Määrittele lisävarotoimenpiteet käyttäjän suojaksi värähtelyn vaikutukselta, kuten esimerkiksi: Sähkötyökalujen ja vaihtotyökalujen huolto, käsien pitäminen lämpiminä, työnkulun organisointi.

Asennus

Sahanterän asennus/vaihto

- ▶ **Irrota pistotulppa pistorasiasta ennen kaikkia sähkötyökaluun kohdistuvia töitä.**
- ▶ **Käytä suojakäsineitä sahanterää asentaessasi.** Sahanterää kosketettaessa on olemassa loukkaantumisaara.
- ▶ **Käytä ainoastaan sahanteriä, jotka vastaavat tässä käyttöohjeessa mainittuja ominaistietoja.**
- ▶ **Älä koskaan käytä hiomalaikkoja vaihtotyökaluina.**

Sahanterän valinta

Löydät katsauksen suosittelavista sahanteristä tämän ohjeen lopusta.

Sahanterän irrotus (katso kuva A)

Työkalun vaihdon ajaksi kone on paras asettaa alustalle moottorin päätypuoli alustaa vasten.

- Paina karan lukituspainiketta **5** ja pidä se alhaalla.
- ▶ **Karan lukituspainiketta 5 ei saa painaa karan vielä pyöriessä.** Kone voi silloin vioittua.
- Kierrä kuusiokoloavaimella **19** ulos kiristysruuvi **20** suuntaan **1**.
- Käännä heilurisuojaus **12** takaisin ja pidä se paikallaan.
- Irrota kiristyslaippa **21** ja sahanterä **22** karasta **24**.

Sahanterän asennus (katso kuva A)

Työkalun vaihdon ajaksi kone on paras asettaa alustalle moottorin päätypuoli alustaa vasten.

- Puhdista sahanterä **22** ja kaikki asennettavat kiinnitysosat.
- Käännä heilurisuojaus **12** takaisin ja pidä se paikallaan.
- Aseta sahanterä **22** kiinnityslaippaan **23**. Hampaiden leikkaussuunnan (nuoli sahanterässä) ja suojahupussa **1** olevan pyörimissuuntaa osoittavan nuolen tulee täsmätä.
- Asenna kiristyslaippa **21** paikoilleen ja kierrä kiristysruuvi **20** sisään kiertosuuntaan **2**. Varmista kiinnityslaipan **23** ja kiristyslaipan **21** oikea asento.
- Paina karan lukituspainiketta **5** ja pidä se alhaalla.
- Kiristä kuusiokoloavaimella **19** kiristysruuvi **20** suuntaan **2**. Kiristysmomentin tulee olla 10–12 Nm, tämä vastaa sormivoiman lisäksi ¼ kierrosta.

Halkaisukiilan säätö (GKS 85 G) (katso kuva B)

- ▶ **Irrota pistotulppa pistorasiasta ennen kaikkia sähkötyökaluun kohdistuvia töitä.**
- ▶ **Käytä aina halkaisukiilaa, paitsi opposahauksissa.** Halkaisukiila estää sahanterän jäämisen puristukseen sahtaessa.

Säätö tehdään pienimmällä sahausvyvydellä, ks. ”Sahaussyvyyden asetukset”, sivu 82.

Kone on paras asettaa suojuksen päätypinnan **1** varaan.

Löysää kiristinvipua **28**, vedä sahanterä irti pohjalevystä **14** ja kiristä sitten vipu **28** uudelleen kiinni.

Avaa ruuvi **25**, aseta halkaisukiila **13** kuvassa osoitettuun mitaan ja kiristä ruuvi **25** 8–9 Nm kiristysmomentilla.

Halkaisukiilan irrotus/asennus

Irrota halkaisukiila **13** avaamalla ruuvi **25** ja poistamalla halkaisukiila **13**.

Aseta halkaisukiila **13** paikalleen ja varmista se ruuvilla **25**.

Tarkasta sen jälkeen halkaisukiilan säätö kuten edellä kuvattu.

Pölyn ja lastun poistoimu

- ▶ **Irrota pistotulppa pistorasiasta ennen kaikkia sähkötyökaluun kohdistuvia töitä.**
- ▶ Materiaalien, kuten liijypitoisen pinnoitteen, muutamien puulaatujen, kivennäisten ja metallin pölyt voivat olla terveydelle vaarallisia. Pölyn kosketus tai hengitys saattaa ai-

82 | Suomi

heuttaa käyttäjälle tai lähellä oleville henkilöille allergisia reaktioita ja/tai hengitystiesairauksia.

Määrättyjä pölyjä, kuten tammen- tai pyökinpölyä pidetään karsinogeenisena, eritoten yhdessä puukäsittelyssä käytettyjen lisäaineiden kanssa (kromaatti, puunsuoja-aine). Asbestipitoisia aineita saavat käsitellä vain ammattilaiset.

- Käytä materiaalille soveltuvaa pölynimua, jos se on mahdollista.
- Huolehdi työkohteen hyvästä tuuletuksesta.
- Suosittelemme käyttämään suodatusluokan P2 hengityssuojanaamaria.

Ota huomioon maassasi voimassaolevat säännökset, koskien käsiteltäviä materiaaleja.

- ▶ **Vältä pölynkertymää työpaikalla.** Pöly saattaa helposti syttyä palamaan.

Imuadapterin asennus (katso kuva C)

GKS 85:

Työnnä imuadapteri **26** lastun poistoaukkoon **17** lukkiutumiseen asti. Varmista imuadapteri **26** lisäksi ruuvilla **27**.

Imuadapteriin **26** voidaan liittää imuletku, jonka halkaisija on 35 mm.

GKS 85 G:

Työnnä imuadapteri **26** lastujen poistoaukkoon **17** niin että se lukittuu kiinni. Imuadapteriin **26** sopii imuletku, jonka halkaisija on 35 mm.

- ▶ **Imuadapteria ei saa käyttää, ellei koneeseen liitetä imuria.** Imukanava voi muutoin mennä tukkoon.
- ▶ **Pölypussia ei saa liittää suoraan imuadapteriin.** Imujärjestelmä voi muutoin mennä tukkoon.

Optimaalisen imutehon takaamiseksi imuadapteri **26** on muistettava puhdistaa säännöllisesti.

Ulkopuolinen poistoimuri

Liitä imuletku **33** pölynimuriin (lisätarvike). Katsauksen liittämistä eri pölynimureihin löydät tämän ohjeen lopusta.

Sähkötyökalu voidaan liittää suoraan kaukokäynnistyksellä varustetun Bosch-yleisimurin pistorasiaan. Tämä käynnistyy automaattisesti, sähkötyökalua käynnistettäessä.

Pölynimurin tulee soveltua työstettävälle materiaalille.

Käytä erikoisimuria terveydelle erityisen vaarallisten, karsinogeenisten tai kuivien pölyjen imurointiin.

Käyttö

Käyttömuodot

- ▶ **Irrota pistotulppa pistorasiasta ennen kaikkia sähkötyökaluun kohdistuvia töitä.**

Sahaussyvyyden asetus (katso kuva D)

- ▶ **Aseta sahausvyvyys työkappaleen paksuuden mukaan.** Työkappaleen alla tulisi terää näkyä korkeintaan täysi hammaskorkeus.

Löysää kiristinvipu **28**. Kun tarvitaan pienempi sahausvyvyys, sahaa vedetään pois päin pohjalevystä **14**, kun sahausvyvyyden taas on oltava suurempi, sahaa painetaan pohjale-

vyyn **14** päin. Aseta haluttu mitta sahausvyvyyden asteikolle. Vedä sitten kiristinvipu **28** kiinni.

Vivun **28** kiristinvoimaa voidaan säätää. Tee se irrottamalla vipu **28** ensin kokonaan, käännä vipua vastapäivään vähintään 30° ja kiristä se tähän asentoon.

Jiirikulman asetus

Kone on paras asettaa suojuksen päätyypin **1** varaan.

Löysää siipiruuveja **8** ja **16**. Käännä sahaa sivusuunnassa.

Aseta haluttu mitta asteikolle **6**. Kiristä sitten siipiruuvit **8** ja **16** uudelleen kiinni.

Huomio: Jiirisahaüksissa sahausvyvyys on sahausvyvyysasteikon **29** arvoa pienempi.

Sahausmerkit

Sahausmerkki 0° (**9**) näyttää sahanterän sijainnin suorakulmaisessa sahausuksessa. Sahausmerkki 45° (**10**) näyttää sahanterän sijainnin 45° sahausuksessa.

Käyttöönotto

- ▶ **Ota huomioon verkkojännite! Virtalähteen jännitteen tulee vastata laitteen tyyppikilvessä olevia tietoja. 230 V merkittyjä laitteita voidaan käyttää myös 220 V verkoissa.**

Käynnistys ja pysäytys

Sähkötyökalun **käyttöönotto** painamalla **ensin** käynnistysvarmistinta **2** ja painamalla **samalla** käynnistyskytkintä **3** sekä pitämällä se painettuna.

Sähkötyökalun **pysäytys** päästämällä käynnistyskytkin **3** vapaaksi.

Huomio: Turvallisuussyistä laitteen käynnistyskytkintä **3** ei voida lukita, vaan sitä on painettava koko käytön ajan.

Käynnistysvirran rajoitin

Elektroninen käynnistysvirran rajoitin rajoittaa tehontarpeen sähkötyökalua käynnistettäessä, ja tekee käytön mahdolliseksi 16 A-sulakkeella.

Työskentelyohjeita

Suojele sahanteriä iskulta ja kolhuilta.

Liikuta sähkötyökalua tasaisesti ja kevyesti syöttäen sahaussuuntaan. Liian voimakas syöttö lyhentää vaihtotyökalun elinikää huomattavasti ja saattaa vahingoittaa sähkötyökalua.

Sahausteho ja sahausjälki ovat pitkälti riippuvaisia sahanterän kunnosta ja terähampaiden muodosta. Käytä siksi ainoastaan teräviä ja työstettävään materiaaliin soveltuvia sahanteriä.

Puun sahaus

Sahanterän oikea valinta riippuu puun lajista ja puun laadusta sekä siitä sahataanko syiden suuntaan tai poikittain syitä kohti.

Sahattaessa kuusta pitkittäin, syntyy pitkiä kierukkamaisia lastuja.

Pyökki- ja tammipölyt ovat erityisen vaarallisia terveydelle, työskentele siksi aina pölynimua käyttäen.

Ei-rautametallin sahaus

Huomio: Käytä ei-rautametallille tarkoitettua, terävää sahanterää. Tämä takaa puhtaasti sahausjäljen ja estää sahanterän joutumista puristukseen.

Vie käynnissä oleva sähkötyökalu työkappaletta vasten ja aloita sahaus varovasti. Työskentele sitten kevyellä syötöllä ja keskeytyksittä.

Aloita aina profiilien sahaus kapealta sivulta, ja U-profiilit avoimelta puolelta. Tue pitkät profiilit, jotta sahanterän puristukseen joutumisesta ja sähkötyökalun takaiskusta välttyttäisiin.

Sahaus suuntaisohjaimella (katso kuva E)

Suuntaisohjain **11** mahdollistaa tarkkaa sahausta työkappaleen reunaa pitkin, tai samanlaisten suikaleiden sahaamista.

Avaa siipiruuvi **7** ja työnnä suuntaisohjaimen **11** asteikko pohjalevyn **14** ohjaimen läpi. Aseta haluttu sahausleveys asteikkoon vastaavaan sahausmerkkiin **9** tai **10**, katso kappale "Sahauserkit". Kiristä siipiruuvi **7** uudelleen.

Sahaaminen lisäohjaimella (katso kuva F)

Suurten työkappaleiden työstössä tai suorien reunojen sahausksessa, voit kiinnittää laudan tai listan apuohjaimeksi työkappaleeseen ja ohjata pyörösahan pohjalevy apuohjainta pitkin.

Sahaus ohjauksiskolla (GKS 85 G) (katso kuvat G – H)

Ohjauksiskon **31** avulla voit suorittaa suoraviivaisia sahausksia.

Ohjauksiskon kumihiuuli toimii repimissuojana, joka puuta sahattaessa estää pinnan repeämisen. Sahanterän hampaiden tulee tällöin koskettaa kumihiuulta.

Kumihiuuli tulee sovittaa käytettävään pyörösahaan ennen ensimmäistä sahausta ohjauksiskoa **31** käyttäen. Aseta tätä varten ohjauksisko **31** koko pituudeltaan työkappaleen päälle. Aseta n. 9 mm sahausvyvyys ja suorakulmainen jiiirikulma. Käynnistä pyörösaha ja liikuta sitä tasaisesti ja kevyesti syöttäen sahaussuuntaan.

Liitoskappaleella **32** voidaan yhdistää kaksi ohjauksiskoa. Kiinnitys tehdään neljällä liitoskappaleessa olevalla ruuvilla.

Hoito ja huolto**Huolto ja puhdistus**

- ▶ **Irrota pistotulppa pistorasiasta ennen kaikkia sähkötyökaluun kohdistuvia töitä.**
- ▶ **Pidä aina sähkötyökalua ja sähkötyökalun tuuletusaukkoja puhtaana, jotta voit työskennellä hyvin ja turvallisesti.**

Heilurisuojuksen tulee aina voida liikkua vapaasti ja sulkeutua itsestään. Pidä sen tähden aina aluetta heilurisuojuksen ympärillä puhtaana. Poista pöly ja lastut paineilmalla puhaltaen tai siveltimellä.

Pinnoittamattomat sahanterät voidaan suojata hapettumista vastaan ohuella kerroksella happovapaata öljyä. Poista taas öljy ennen sahausta, koska puuhun muutoin saattaa tulla öljyläikkä.

Sahanterässä olevat hartsit- tai liimajäänökset johtavat huonoon sahausjälkeen. Puhdista sen tähden aina sahanterät heti käytön jälkeen.

Jos sähkötyökalussa huolellisesta valmistuksesta ja koestusmenettelystä huolimatta esiintyy vikaa, tulee korjaus antaa Bosch-keskushuollon tehtäväksi.

Ilmoita kaikissa kyselyissä ja varaosatilauksissa 10-numeroinen tuotenumero, joka löytyy laitteen mallikilvestä.

Huolto ja asiakasneuvonta

Huolto vastaa tuotteesi korjausta ja huoltoa sekä varaosia koskeviin kysymyksiin. Räjähdyspiirustuksia ja tietoja varaosista löydät myös osoitteesta:

www.bosch-pt.com

Bosch-asiakasneuvonta auttaa mielellään sinua tuotteiden ja lisätarvikkeiden ostoa, käyttöä ja säätöä koskevissa kysymyksissä.

Suomi

Robert Bosch Oy
Bosch-keskushuolto
Pakkalantie 21 A
01510 Vantaa
Puh.: 0800 98044
Faksi: +358 102 961 838
www.bosch.fi

Hävitys

Sähkötyökalu, lisätarvikkeet ja pakkaukset tulee toimittaa ympäristöstävälliseen uusiokäyttöön.

Älä heitä sähkötyökaluja talousjätteisiin!

Vain EU-maita varten:

Eurooppalaisen vanhoja sähkö- ja elektroniikkalaitteita koskevan direktiivin 2002/96/EY ja sen kansallisten lakien muunnosten mukaan, tulee käyttökelpottomat sähkötyökalut kerätä erikseen ja toimittaa ympäristöstävälliseen uusiokäyttöön.

Oikeus teknisiin muutoksiin pidätetään.

Ελληνικά**Υποδείξεις ασφαλείας****Γενικές υποδείξεις ασφαλείας για ηλεκτρικά εργαλεία**

⚠ ΠΡΟΕΙΔΟΠΟΙΗΣΗ Διαβάστε όλες τις υποδείξεις ασφαλείας και τις οδηγίες.

Αμέλειες κατά την τήρηση των υποδείξεων ασφαλείας και των οδηγιών μπορεί να προκαλέσουν ηλεκτροπληξία, πυρκαγιά ή/και σοβαρούς τραυματισμούς.

Φυλάξτε όλες τις προειδοποιητικές υποδείξεις και οδηγίες για κάθε μελλοντική χρήση.

Ο ορισμός «Ηλεκτρικό εργαλείο» που χρησιμοποιείται στις προειδοποιητικές υποδείξεις αναφέρεται σε ηλεκτρικά εργαλεία που τροφοδοτούνται από το ηλεκτρικό δίκτυο (με ηλεκτρικό καλώδιο) καθώς και σε ηλεκτρικά εργαλεία που τροφοδοτούνται από μπαταρία (χωρίς ηλεκτρικό καλώδιο).

84 | Ελληνικά

Ασφάλεια στο χώρο εργασίας

- ▶ **Διατηρείτε τον τομέα που εργάζεσθε καθαρό και καλά φωτισμένο.** Αταξία ή σκοτεινές περιοχές εργασίας μπορεί να οδηγήσουν σε ατυχήματα.
- ▶ **Μην εργάζεσθε με το ηλεκτρικό εργαλείο σε περιβάλλον όπου υπάρχει κίνδυνος έκρηξης, στο οποίο υπάρχουν εύφλεκτα υγρά, αέρια ή σκόνες.** Τα ηλεκτρικά εργαλεία δημιουργούν σπινθηρισμό ο οποίος μπορεί να αναφλέξει τη σκόνη ή τις αναθυμιάσεις.
- ▶ **Όταν χρησιμοποιείτε το ηλεκτρικό εργαλείο κρατάτε μακριά απ' αυτό τα παιδιά κι άλλα τυχόν παρευρισκόμενα άτομα.** Σε περίπτωση απόσπασης της προσοχής σας μπορεί να χάσετε τον έλεγχο του μηχανήματος.

Ηλεκτρική ασφάλεια

- ▶ **Το φως του ηλεκτρικού εργαλείου πρέπει να ταιριάζει στην πρίζα. Δεν επιτρέπεται με κανέναν τρόπο η μετατροπή του φως. Μη χρησιμοποιείτε προσαρμοστικά φως σε συνδυασμό με γειωμένα ηλεκτρικά εργαλεία.** Αμεταποίητα φως και κατάλληλες πρίζες μειώνουν τον κίνδυνο ηλεκτροπληξίας.
- ▶ **Αποφεύγετε την επαφή του σώματός σας με γειωμένες επιφάνειες όπως σωλήνες, θερμαντικά σώματα (καλοριφέρ), κουζίνες ή ψυγεία.** Όταν το σώμα σας είναι γειωμένο αυξάνεται ο κίνδυνος ηλεκτροπληξίας.
- ▶ **Μην εκθέτετε τα μηχανήματα στη βροχή ή την υγρασία.** Η διείσδυση νερού σ' ένα ηλεκτρικό εργαλείο αυξάνει τον κίνδυνο ηλεκτροπληξίας.
- ▶ **Μη χρησιμοποιείτε το ηλεκτρικό καλώδιο για να μεταφέρετε ή να αναρτήσετε το ηλεκτρικό εργαλείο, ή για να βγάλετε το φως από την πρίζα. Κρατάτε το ηλεκτρικό καλώδιο μακριά από υπερβολικές θερμοκρασίες, κοφτερές ακμές και/ή από κινητά εξαρτήματα.** Τυχόν χαλασμένα ή περιπλεγμένα ηλεκτρικά καλώδια αυξάνουν τον κίνδυνο ηλεκτροπληξίας.
- ▶ **Όταν εργάζεσθε μ' ένα ηλεκτρικό εργαλείο στο ύπαιθρο να χρησιμοποιείτε καλώδια επιμήκυνσης (μπαλαντέζες) που είναι κατάλληλα και για χρήση στο ύπαιθρο.** Η χρήση καλωδίων επιμήκυνσης κατάλληλων για υπαίθριους χώρους ελαττώνει τον κίνδυνο ηλεκτροπληξίας.
- ▶ **Όταν η χρήση του ηλεκτρικού εργαλείου σε υγρό περιβάλλον είναι αναπόφευκτη, τότε χρησιμοποιήστε έναν προστατευτικό διακόπτη διαρροής (διακόπτη FI/RCD).** Η χρήση ενός προστατευτικού διακόπτη διαρροής ελαττώνει τον κίνδυνο ηλεκτροπληξίας.

Ασφάλεια προσώπων

- ▶ **Να είστε πάντοτε προσεκτικός/προσεκτική, να δίνετε προσοχή στην εργασία που κάνετε και να χειρίζεστε το μηχάνημα με περίσκεψη. Μη χρησιμοποιήσετε ένα ηλεκτρικό εργαλείο όταν είστε κουρασμένοι/κουρασμένη ή όταν βρίσκεστε υπό την επήρεια ναρκωτικών, οινοπνεύματος ή φαρμάκων.** Μια στιγμήαία απροσεξία κατά το χειρισμό του ηλεκτρικού εργαλείου μπορεί να οδηγήσει σε σοβαρούς τραυματισμούς.
- ▶ **Φοράτε έναν κατάλληλο για σας προστατευτικό εξοπλισμό και πάντοτε προστατευτικά γυαλιά.** Όταν

φοράτε έναν κατάλληλο προστατευτικό εξοπλισμό όπως μάσκα προστασίας από σκόνη, αντιπολισθητικά υποδήματα ασφαλείας, προστατευτικό κράνος ή ωτασπίδες, ανάλογα με το εκάστοτε εργαλείο και τη χρήση του, ελαττώνεται ο κίνδυνος τραυματισμών.

- ▶ **Αποφεύγετε την αθέλητη εκκίνηση. Βεβαιωθείτε ότι το ηλεκτρικό εργαλείο έχει αποζευχτεί πριν το συνδέσετε με το ηλεκτρικό δίκτυο ή με την μπαταρία καθώς και πριν το παραλάβετε ή το μεταφέρετε.** Όταν μεταφέρετε το ηλεκτρικό εργαλείο έχοντας το δάχτυλό σας στο διακόπτη ή όταν συνδέσετε το μηχάνημα με την πηγή ρεύματος όταν αυτό είναι ακόμη στη θέση ON, τότε δημιουργείται κίνδυνος τραυματισμών.
- ▶ **Αφαιρείτε από τα ηλεκτρικά εργαλεία τυχόν συναρμολογημένα εργαλεία ρύθμισης ή κλειδιά πριν θέσετε το ηλεκτρικό εργαλείο σε λειτουργία.** Ένα εργαλείο ή κλειδί συναρμολογημένο σ' ένα περιστρεφόμενο τμήμα ενός μηχανήματος μπορεί να οδηγήσει σε τραυματισμούς.
- ▶ **Μην υπερεκτιμάτε τον εαυτό σας. Φροντίζετε για την ασφαλή στάση του σώματός σας και διατηρείτε πάντοτε την ισορροπία σας.** Έτσι μπορείτε να ελέγξετε καλύτερα το μηχάνημα σε περιπτώσεις απροσδόκητων περιστάσεων.
- ▶ **Φοράτε κατάλληλα ενδύματα. Μη φοράτε φαρδιά ρούχα ή κοσμήματα. Κρατάτε τα μαλλιά σας, τα ρούχα σας και τα γάντια σας μακριά από κινούμενα εξαρτήματα.** Χαλαρή ενδυμασία, κοσμήματα ή μακριά μαλλιά μπορεί να εμπλακούν στα κινούμενα εξαρτήματα.
- ▶ **Όταν υπάρχει η δυνατότητα συναρμολόγησης διατάξεων αναρρόφησης ή συλλογής σκόνης, βεβαιωθείτε ότι αυτές είναι συνδεδεμένες με το μηχάνημα καθώς και ότι χρησιμοποιούνται σωστά.** Η χρήση μιας αναρρόφησης σκόνης μπορεί να ελαττώσει τον κίνδυνο που προκαλείται από τη σκόνη.

Επιμελής χειρισμός και χρήση ηλεκτρικών εργαλείων

- ▶ **Μην υπερφορτώνετε το μηχάνημα. Χρησιμοποιείτε για την εκάστοτε εργασία το ηλεκτρικό εργαλείο που προορίζεται γι' αυτήν.** Με το κατάλληλο ηλεκτρικό εργαλείο εργάζεστε καλύτερα και ασφαλέστερα στην αναφερόμενη περιοχή ισχύος.
- ▶ **Μη χρησιμοποιήσετε ποτέ ένα μηχάνημα που έχει χαλασμένο διακόπτη.** Ένα ηλεκτρικό εργαλείο που δεν μπορείτε πλέον να το θέσετε σε λειτουργία και/ή εκτός λειτουργίας είναι επικίνδυνο και πρέπει να επισκευαστεί.
- ▶ **Βγάλτε το φως από την πρίζα και/ή αφαιρέστε την μπαταρία πριν διεξάγετε στο μηχάνημα μια οποιαδήποτε εργασία ρύθμισης, πριν αλλάξετε ένα εξάρτημα ή όταν πρόκειται να διαφυλάξετε/να αποθηκεύσετε το μηχάνημα.** Αυτά τα προληπτικά μέτρα ασφαλείας μειώνουν τον κίνδυνο από τυχόν αθέλητη εκκίνηση του ηλεκτρικού εργαλείου.
- ▶ **Διαφυλάγετε τα ηλεκτρικά εργαλεία που δε χρησιμοποιείτε μακριά από παιδιά. Μην επιτρέψετε τη χρήση του μηχανήματος σε άτομα που δεν είναι εξοικειωμένα μ' αυτό ή δεν έχουν διαβάσει τις παρούσες οδηγίες.** Τα ηλεκτρικά εργαλεία είναι επικίνδυνα όταν χρησιμοποιούνται από άπειρα πρόσωπα.

- ▶ **Να περιποιείστε προσεκτικά το ηλεκτρικό εργαλείο. Ελέγχετε, αν τα κινούμενα εξαρτήματα λειτουργούν άψογα, χωρίς να μπλοκάρουν, ή μήπως έχουν σπάσει ή φθαρεί τυχόν εξαρτήματα τα οποία επηρεάζουν τον τρόπο λειτουργίας του ηλεκτρικού εργαλείου. Δώστε αυτά τα χαλασμένα εξαρτήματα για επισκευή πριν τα ξαναχρησιμοποιήσετε.** Η κακή συντήρηση των ηλεκτρικών εργαλείων αποτελεί αιτία πολλών ατυχημάτων.
- ▶ **Διατηρείτε τα εργαλεία κοπής κοφτερά και καθαρά.** Προσεκτικά συντηρημένα κοπτικά εργαλεία αφηνώνουν δυσκολότερα και οδηγούνται ευκολότερα.
- ▶ **Χρησιμοποιείτε τα ηλεκτρικά εργαλεία, εξαρτήματα, παρελκόμενα εργαλεία κτλ. σύμφωνα με τις παρούσες οδηγίες. Λαμβάνετε επίσης υπόψη σας τις εκάστοτε συνθήκες και την υπό εκτέλεση εργασία.** Η χρησιμοποίηση των ηλεκτρικών εργαλείων για εργασίες που δεν προβλέπονται γι' αυτά μπορεί να δημιουργήσει επικίνδυνες καταστάσεις.

Service

- ▶ **Δώστε το ηλεκτρικό εργαλείο σας για επισκευή από άριστα εκπαιδευμένο προσωπικό και με γνήσια ανταλλακτικά.** Έτσι εξασφαλίζετε τη διατήρηση της ασφάλειας του μηχανήματος.

Υποδείξεις ασφαλείας για δισκοπρίονα

Διαδικασία κοπής

- ▶ **ΚΙΝΔΥΝΟΣ: Μη βάλετε τα χέρια σας στον τομέα πριονίσματος και στον πριονόδισκο. Κρατάτε με το δεύτερο (το άλλο) χέρι σας την πρόσθετη λαβή ή το περίβλημα του κινητήρα.** Όταν κρατάτε το πριόνι και με τα δύο σας χέρια τότε το πριόνι δεν μπορεί να σας τραυματίσει.
 - ▶ **Μη βάζετε τα χέρια σας κάτω από το υπό κατεργασία τεμάχιο.** Ο προφυλακτήρας δεν μπορεί να σας προστατέψει κάτω από το υπό κατεργασία τεμάχιο.
 - ▶ **Προσαρμόστε το βάθος κοπής στο πάχος του υπό κατεργασία τεμαχίου.** Κάτω από το υπό κατεργασία τεμάχιο θα πρέπει να φαίνεται λιγότερο από ένα ολόκληρο δόντι.
 - ▶ **Να μην κρατάτε ποτέ το υπό κοπή τεμάχιο με το χέρι και να μην το ακουμπάτε επάνω στα σκέλη σας. Να ασφαλίσετε το υπό κατεργασία τεμάχιο επάνω σε μια στερεή επιφάνεια.** Η καλή στερέωση του υπό κατεργασία τεμαχίου είναι σημαντική επειδή έτσι περιορίζετε στο ελάχιστο τον κίνδυνο της επαφής του με το σώμα σας, του σφηνώματος του πριονόδισκου ή της απώλειας του ελέγχου.
 - ▶ **Να πιάνετε το ηλεκτρικό εργαλείο μόνο από τις προβλεπόμενες γι' αυτό το σκοπό μονωμένες επιφάνειές του, όταν εκτελείτε εργασίες στις οποίες υπάρχει κίνδυνος ο εργαλείο που χρησιμοποιείτε να συναντήσει ηλεκτροφόρους αγωγούς ή το δικό του ηλεκτρικό καλώδιο.** Η επαφή μ' ένα ηλεκτροφόρο αγωγό θέτει τα μεταλλικά τμήματα του ηλεκτρικού εργαλείου επίσης υπό τάση και οδηγεί έτσι σε ηλεκτροπληξία.
 - ▶ **Κατά τη διεξαγωγή διαμηκών κοπών να χρησιμοποιείτε πάντοτε έναν οδηγό ή μια ευθεία ακμή ως βοήθημα οδήγησης.** Έτσι βελτιώνεται η ακρίβεια της κοπής και ταυτόχρονα μειώνονται οι πιθανότητες σφηνώματος του πριονόδισκου.
 - ▶ **Να χρησιμοποιείτε πάντοτε πριονόδισκους με το σωστό μέγεθος που ταιριάζουν στη μορφή της φλάντζας υποδοχής (π. χ. αστεροειδής ή στρογγυλή).** Πριονόδισκοι που δεν ταιριάζουν με τα εξαρτήματα συναρμολόγησης του πριονιού περιστρέφονται ελλειπτικά και οδηγούν σε απώλεια του ελέγχου.
 - ▶ **Μη χρησιμοποιήσετε ποτέ χαλασμένες ή ακατάλληλες ροδέλες ή βίδες πριονόδισκου.** Οι ροδέλες και οι βίδες πριονόδισκου κατασκευάστηκαν ειδικά για το πριόνι σας και εξασφαλίζουν άριστη απόδοση και ασφάλεια λειτουργίας.
 - ▶ **Κλότσημα – Απίες και σχετικές υποδείξεις ασφαλείας**
 - Το κλότσημα είναι μια απροσδόκητη αντίδραση εξαιτίας ενός σφηνωμένου ή λάθος ευθυγραμμισμένου πριονόδισκου, με συνέπεια το ανεξέλεγκτο τίναγμα του πριονιού έξω από το υπό κατεργασία τεμάχιο με κατεύθυνση προς το χειριστή/τη χειρίστρια.
 - Όταν ο πριονόδισκος σφηνώσει ή σκοντάψει μέσα στην σχισμή κοπής, τότε ο περιστρεφόμενος κινητήρας του ηλεκτρικού εργαλείου ωθεί το πριόνι με ορμή προς τα πίσω, με κατεύθυνση προς το χειριστή/τη χειρίστρια.
 - Όταν ο πριονόδισκος στρεβλώσει μέσα στην τομή κοπής ή όταν είναι λάθος ευθυγραμμισμένος, τότε τα δόντια της πίσω ακμής του πριονόδισκου μπορεί να σφηνώνουν στην επιφάνεια του υπό κατεργασία τεμαχίου, οπότε υπάρχει κίνδυνος ο πριονόδισκος να βγει από τη σχισμή κοπής και να πνιχτεί με ορμή προς τα πίσω, με κατεύθυνση προς το χειριστή/τη χειρίστρια.
- Το κλότσημα είναι το αποτέλεσμα ενός εσφαλμένου ή ελλιπούς χειρισμού του ηλεκτρικού εργαλείου και μπορεί να αποφευχθεί με λήψη κατάλληλων προληπτικών μέτρων, σαν αυτά που περιγράφονται παρακάτω.
- ▶ **Να συγκρατείτε το ηλεκτρικό εργαλείο σταθερά και με τα δυο σας χέρια και να φροντίζετε, η θέση του σώματός σας να είναι κατάλληλη για να αντιμετωπίσετε τυχόν αντιδραστικές δυνάμεις (κλότσημα). Να παίρνετε θέση πάντοτε δίπλα στον πριονόδισκο και να μην ευθυγραμμίζετε ποτέ το σώμα σας μ' αυτόν.** Σε περίπτωση κλότσηματος το δισκοπρίονο μπορεί μεν να εκτιναχθεί προς τα πίσω, πλην όμως, όταν έχουν παρθεί τα κατάλληλα προληπτικά μέτρα, ο χειριστής θα μπορέσει να αντισταθεί αποτελεσματικά στις αναπτυσσόμενες αντιδραστικές δυνάμεις.
 - ▶ **Σε περίπτωση σφηνώματος του πριονόδισκου ή όταν διακόπτετε την εργασία σας, να θέσετε το πριόνι εκτός λειτουργίας και να κρατάτε με ησυχία το υπό κατεργασία τεμάχιο μέχρι να σταματήσει την κίνησή του ο πριονόδισκος. Μην προσπαθήσετε ποτέ, όσο κινείται ο πριονόδισκος, να βγάλετε το πριόνι από το υπό κατεργασία τεμάχιο ή να το τραβήξετε προς τα πίσω, γιατί αυτό μπορεί να οδηγήσει σε κλότσημα.** Εξακριβώστε και εξουδετερώστε την αιτία του σφηνώματος.
 - ▶ **Όταν θέλετε να θέσετε πάλι σε λειτουργία ένα πριόνι που βρίσκεται μέσα στο υπό κατεργασία τεμάχιο, τότε κεντράρετε τον πριονόδισκο μέσα στη σχισμή κοπής και βεβαιωθείτε ότι τα δόντια του πριονόδισκου δεν είναι σφηνωμένα μέσα στο υπό κατεργασία τεμάχιο.** Αν ο πριονόδισκος είναι σφηνωμένος, τότε αυτός μπορεί, όταν θέσετε το πριόνι πάλι σε λειτουργία, να βγει από το υπό κατεργασία τεμάχιο και να κλότσησει.

86 | Ελληνικά

- ▶ **Να υποστηρίζετε μεγάλες υπό κατεργασία πλάκες για να ελαττώσετε τον κίνδυνο κλοστήματος σε περίπτωση που σφηνώσει ο πριονόδισκος.** Οι μεγάλες πλάκες μπορεί να λυγίσουν κάτω από το ίδιο τους το βάρος. Οι πλάκες πρέπει να υποστηρίζονται και στις δυο πλευρές, και κοντά στον πριονόδισκο και στην άλλη άκρη τους.
- ▶ **Να χρησιμοποιείτε αμβλείς ή χαλασμένους πριονόδισκους.** Πριονόδισκοι με μη κοφτερά ή λάθος ευθυγραμμισμένα δόντια προκαλούν, μέσα σε μια πολύ στενή σχισμή κοπής, υψηλή τριβή, σφηνώμα του πριονόδισκου και κλότσημα.
- ▶ **Σφίξτε καλά τις διατάξεις ρύθμισης βάθους και γωνίας κοπής πριν αρχίσετε το πρίονισμα.** Αν κατά τη διάρκεια του πριονίσματος μεταβληθούν οι ρυθμίσεις, ο πριονόδισκος μπορεί να σφηνώσει και να οδηγήσει σε κλότσημα.
- ▶ **Να είστε ιδιαίτερα προσεκτικός/προσεκτική όταν κόβετε σε ήδη υπάρχοντες τοίχους ή σε άλλους μη επιβλεπόμενους τομείς.** Ο βυθιζόμενος πριονόδισκος μπορεί να προσκρούσει ή να μπλοκάρει σε μη ορατά αντικείμενα και να προκαλέσει κλότσημα.

Λειτουργία του κάτω προφυλακτήρα

- ▶ **Πριν από κάθε χρήση πρέπει να βεβαιώνετε ότι ο κάτω προφυλακτήρας κλείνει άψογα. Μη χρησιμοποιήσετε το πριόνι όταν ο κάτω προφυλακτήρας δεν κινείται ελεύθερα και δεν κλείνει αμέσως. Να μη σφηνώνετε και να μη προσδέσετε ποτέ τον κάτω προφυλακτήρα για να παραμείνει ανοιχτός.** Ο κάτω προφυλακτήρας μπορεί να στρεβλώσει σε περίπτωση που το πριόνι πέσει αθέλητα στο έδαφος. Ανοίξτε τον προφυλακτήρα με το μοχλό επαναφοράς και βεβαιωθείτε ότι αυτός μπορεί και κινείται ελεύθερα καθώς και ότι, κατά τη λειτουργία σε όλες τις γωνίες και σε όλα τα βάθη κοπής, δεν αγγίζει ούτε τον πριονόδισκο ούτε κάποια άλλα εξαρτήματα.
- ▶ **Ελέγξτε τη λειτουργία του ελατηρίου του κάτω προφυλακτήρα. Σε περίπτωση που δε λειτουργούν άψογα ο κάτω προφυλακτήρας και το ελατήριο δώστε το πριόνι για συντήρηση πριν το χρησιμοποιήσετε.** Χαλασμένα εξαρτήματα, κολλώδη ιζήματα ή συσσωρεύσεις γρεζιών/ροκανιδιών επιβραδύνουν τη λειτουργία του κάτω προφυλακτήρα.
- ▶ **Το άνοιγμα του κάτω προφυλακτήρα με το χέρι επιτρέπεται μόνο κατά τη διεξαγωγή ειδικών κοπών, όπως «Κοπές βυθίσματος και γωνιακές κοπές». Σε τέτοιες περιπτώσεις να ανοίγετε τον κάτω προφυλακτήρα με τη βοήθεια του μοχλού ρύθμισης, τον οποίο πρέπει να αφήνετε ελεύθερο μόλις ο πριονόδισκος βυθιστεί στο υπό κατεργασία τεμάχιο. Σε όλες τις άλλες εργασίες κοπής ο κάτω πριονόδισκος πρέπει να λειτουργεί αυτόματα.**
- ▶ **Μην ακουμπήσετε το πριόνι επάνω στον πάγκο εργασίας ή στο δάπεδο όταν ο κάτω προφυλακτήρας δεν καλύπτει τον πριονόδισκο.** Ένα ακάλυπτος πριονόδισκος που συνεχίζει να κινείται (ιχνηλατεί) σπρώχνει το πριόνι με φορά αντίθετη της φοράς κοπής πριονίζοντας ό, τι συναντήσει στο δρόμο του. Γι' αυτό να δίνετε προσοχή στο χρόνο ιχνηλασίας του πριονιού.

Λειτουργία της σφήνας (GKS 85 G)

- ▶ **Να χρησιμοποιείτε πάντοτε πριονόδισκους που είναι κατάλληλοι για τη σφήνα.** Για να μπορέσει η σφήνα να δράσει πρέπει το στέλεχος του πριονόδισκου να είναι λεπτότερο από τη σφήνα και το πλάτος των δοντιών του μεγαλύτερο από το πάχος της σφήνας.
- ▶ **Να ρυθμίζετε τη σφήνα όπως περιγράφεται στις οδηγίες χειρισμού.** Λάθος πάχος, θέση ή ευθυγράμμιση μπορεί να γίνουν αιτία, να μην μπορέσει η σφήνα να εμποδίσει αποτελεσματικά ένα ενδεχόμενο κλότσημα.
- ▶ **Η σφήνα πρέπει να χρησιμοποιείται πάντοτε, εκτός κατά τη διεξαγωγή κοπών βυθίσματος.** Συναρμολογήστε πάλι τη σφήνα μετά την κοπή βυθίσματος. Στις κοπές βυθίσματος η σφήνα ενοχλεί και μπορεί να προκαλέσει κλότσημα.
- ▶ **Η σφήνα λειτουργεί αποτελεσματικά μόνο όταν βρίσκεται στη σχισμή κοπής.** Στις κοντές κοπές η σφήνα δεν είναι αποτελεσματική και δεν προστατεύει από ένα ενδεχόμενο κλότσημα.
- ▶ **Μη χρησιμοποιήσετε το πριόνι με στρεβλωμένη σφήνα.** Ακόμη και μια ελάχιστη ανωμαλία μπορεί να επιβραδύνει το κλείσιμο του προφυλακτήρα.

Συμπληρωματικές προειδοποιητικές υποδείξεις

- ▶ **Μη βάζετε τα χέρια σας στην έξοδο των ροκανιδιών/γρεζιών.** Μπορεί να σας τραυματίσουν τα περιστρεφόμενα εξαρτήματα.
- ▶ **Μην εργάζεσθε κρατώντας το πριόνι πάνω από το κεφάλι σας.** Έτσι δεν μπορείτε να ελέγξετε ικανοποιητικά το ηλεκτρικό εργαλείο.
- ▶ **Χρησιμοποιείτε κατάλληλες ανιχνευτικές συσκευές για να εντοπίσετε τυχόν μη ορατές τροφοδοτικές γραμμές ή να συμβουλευέστε την τοπική εταιρία παροχής ενέργειας.** Η επαφή με ηλεκτρικές γραμμές μπορεί να οδηγήσει σε πυρκαγιά και ηλεκτροπληξία. Η πρόκληση ζημιάς σ' έναν αγωγό φωταερίου (γκαζιού) μπορεί να οδηγήσει σε έκρηξη. Το τρύπημα ενός σωλήνα νερού προκαλεί ζημιά σε πράγματα ή/και μπορεί να οδηγήσει σε ηλεκτροπληξία.
- ▶ **Μη χρησιμοποιείτε το ηλεκτρικό εργαλείο σε σταθερό.** Δεν προορίζεται για σταθερή χρήση.
- ▶ **Μη χρησιμοποιείτε πριονόδισκους από χάλυβα HSS.** Τέτοιοι πριονόδισκοι μπορεί να σπάσουν εύκολα.
- ▶ **Μην κόβετε σιδηρούχα μέταλλα.** Τυχόν καυτά γρέζια μπορεί να αναφλέξουν την αναρρόφηση σκόνης.
- ▶ **Όταν εργάζεσθε να κρατάτε το ηλεκτρικό εργαλείο καλά και με τα δυο σας χέρια και να φροντίζετε για την ασφαλή θέση του σώματός σας.** Το ηλεκτρικό εργαλείο οδηγείται ασφαλέστερα όταν το κρατάτε και με τα δυο σας χέρια.
- ▶ **Ασφαλιζετε το υπό κατεργασία τεμάχιο.** Ένα υπό κατεργασία τεμάχιο συγκρατείται ασφαλέστερα με μια διάταξη σύσφιξης ή με μια μέγερνη παρά με το χέρι σας.
- ▶ **Πριν αποθέσετε το ηλεκτρικό εργαλείο περιμένετε πρώτα να σταματήσει εντελώς να κινείται.** Το τοποθετημένο εξάρτημα μπορεί να σφηνώσει και να οδηγήσει στην απώλεια του ελέγχου του ηλεκτρικού εργαλείου.

Περιγραφή του προϊόντος και της ισχύος του



Διαβάστε όλες τις υποδείξεις ασφαλείας και τις οδηγίες. Αμέλειες κατά την τήρηση των υποδείξεων ασφαλείας και των οδηγιών μπορεί να προκαλέσουν ηλεκτροπληξία, πυρκαγιά ή/και σοβαρούς τραυματισμούς.

Παρακαλούμε ανοίξτε τη διπλωμένη σελίδα με την απεικόνιση της συσκευής κι αφήστε την ανοιχτή όσο θα διαβάσετε τις οδηγίες χειρισμού.

Χρήση σύμφωνα με τον προορισμό

Το ηλεκτρικό εργαλείο προορίζεται, τοποθετημένο επάνω σε μια στερεή βάση, για τη διεξαγωγή ίσων και λοξών μακρουλών και εγκάρσιων σε ξύλο κοπών. Εξοπλισμένο με κατάλληλες πριονόλαμες μπορεί επίσης να χρησιμοποιηθεί για κοπές σε μη σιδηρούχα μέταλλα με λεπτά τοιχώματα, π. χ. σε διατομές. Δεν επιτρέπεται η κατεργασία σιδηρούχων μετάλλων.

Απεικονιζόμενα στοιχεία

Η απαρίθμηση των απεικονιζόμενων στοιχείων αναφέρεται στην απεικόνιση του ηλεκτρικού εργαλείου στη σελίδα γραφικών.

- 1 Προφυλακτήρας
- 2 Αποκλεισμός αθέλητης ζεύξης για διακοπή ON/OFF
- 3 Διακόπτης ON/OFF
- 4 Πρόσθετη λαβή (μονωμένη επιφάνεια πιασίματος)
- 5 Πλήκτρο μανδάλωσης άξονα
- 6 Κλίμακα για τη γωνία φάλτσοτομής
- 7 Βίδα με μοχλό για οδηγό παράλληλων

- 8 Βίδα με μοχλό για προεπιλογή γωνίας φάλτσοτομής
- 9 Σημάδι κοπής 0°
- 10 Σημάδι κοπής 45°
- 11 Οδηγός παραλλήλων*
- 12 Παλινδρομικός προφυλακτήρας
- 13 Σφήνα (GKS 85 G)
- 14 Πέλμα
- 15 Μοχλός ρύθμισης για προφυλακτήρα
- 16 Βίδα μοχλού για προεπιλογή γωνίας φάλτσοτομής
- 17 Έξοδος ροκανιδιών
- 18 Λαβή (μονωμένη επιφάνεια πιασίματος)
- 19 Κλειδί τύπου Άλεν
- 20 Βίδα σύσφιξης με ροδέλα
- 21 Φλάντζα σύσφιξης
- 22 Πριονόδιακος*
- 23 Φλάντζα υποδοχής
- 24 Άξονας διακοπριόνου
- 25 Βίδα για στερέωση της σφήνας (GKS 85 G)
- 26 Προσάρτημα αναρρόφησης*
- 27 Βίδα στερέωσης για προσάρτημα αναρρόφησης (GKS 85)*
- 28 Μοχλός σύσφιξης για προεπιλογή βάθους κοπής
- 29 Κλίμακα βάθους κοπής
- 30 Ζεύγος νταβιδιών*
- 31 Ράγα οδήγησης*
- 32 Εξάρτημα σύνδεσης*
- 33 Σωλήνας αναρρόφησης*

*Εξαρτήματα που απεικονίζονται ή περιγράφονται δεν περιέχονται στη σάνταρ συσκευασία. Για τον πλήρη κατάλογο εξαρτημάτων κοιτά το πρόγραμμα εξαρτημάτων.

Τεχνικά χαρακτηριστικά

Φορητό διακοπριόνιο		GKS 85 Professional	GKS 85 G Professional
Αριθμός ευρετηρίου		3 601 E7A 0..	3 601 E7A 9..
Ονομαστική ισχύς	W	2200	2200
Αριθμός στροφών χωρίς φορτίο	min ⁻¹	5000	5000
Μέγιστος αριθ. στροφών υπό φορτίο	min ⁻¹	3500	3500
Μέγιστο βάθος κοπής			
– υπό γωνία 0°	mm	85	85
– υπό γωνία 45°	mm	65	65
Μανδάλωση άξονα		●	●
Ηλεκτρονική σταθεροποίηση		–	●
Περιορισμός ρεύματος εκκίνησης		●	●
Διαστάσεις πέλματος	mm	383 x 170	406 x 208
Μέγιστη διάμετρος πριονόδιακου	mm	235	235
Ελάχιστη διάμετρος πριονόδιακου	mm	230	230
Μέγιστο πάχος στελέχους δίσκου	mm	2,2	2,2

Τα στοιχεία ισχύουν για ονομαστικές τάσεις [U] 230 V. Υπό διαφορετικές τάσεις και σε εκδόσεις ειδικές για τις διάφορες χώρες τα στοιχεία αυτά μπορεί να διαφέρουν.

Παρακαλούμε να προσέξετε τον αριθμό ευρετηρίου στην πινακίδα κατασκευαστή του ηλεκτρικού εργαλείου σας. Οι εμπορικοί χαρακτηρισμοί ορισμένων ηλεκτρικών εργαλείων μπορεί να διαφέρουν.

88 | Ελληνικά

Φορητό δισκοπρίο		GKS 85	GKS 85 G
		Professional	Professional
μέγιστο πάχος δοντιών/βήματος οδόντωσης	mm	3,2	3,2
ελάχιστο πάχος δοντιών/βήματος οδόντωσης	mm	2,0	2,0
Τρύπα υποδοχής	mm	30	30
Βάρος σύμφωνα με EPTA-Procedure 01/2003	kg	7,5	7,8

Κατηγορία μόνωσης

Τα στοιχεία ισχύουν για ονομαστικές τάσεις [U] 230 V. Υπό διαφορετικές τάσεις και σε εκδόσεις ειδικές για τις διάφορες χώρες τα στοιχεία αυτά μπορεί να διαφέρουν.

Παρακαλούμε να προσέξετε τον αριθμό ευρετηρίου στην πινακίδα κατασκευαστή του ηλεκτρικού εργαλείου σας. Οι εμπορικοί χαρακτηρισμοί ορισμένων ηλεκτρικών εργαλείων μπορεί να διαφέρουν.

Δήλωση συμβατότητας **CE**

Δηλώνουμε υπευθύνως ότι το προϊόν που περιγράφεται στα «Τεχνικά χαρακτηριστικά» εκπληρώνει τους εξής κανονισμούς ή κατασκευαστικές συστάσεις: EN 60745 σύμφωνα με τις διατάξεις των οδηγιών 2004/108/EK, 2006/42/EK.

Τεχνικός φάκελος (2006/42/EK) από:

Robert Bosch GmbH, PT/ESC,
D-70745 Leinfelden-Echterdingen

Dr. Egbert Schneider
Senior Vice President
Engineering

Dr. Eckerhard Strötgen
Head of Product
Certification

Dr. Egbert Schneider *Dr. Eckerhard Strötgen*

Robert Bosch GmbH, Power Tools Division
D-70745 Leinfelden-Echterdingen
24.03.2011

Πληροφορίες για θόρυβο και δονήσεις

Οι τιμές μέτρησης του θορύβου εξακριβώθηκαν κατά EN 60745.

Η χαρακτηριστική στάθμη εκπομπής θορύβων του μηχανήματος εκτιμήθηκε σύμφωνα με την καμπύλη A και ανέρχεται σε: Στάθμη ακουστικής πίεσης 92 dB(A). Στάθμη ακουστικής ισχύος 103 dB(A). Ανασφάλεια μέτρησης K = 3 dB.

Φοράτε ωτασπίδες!

Οι συνολικές τιμές κραδασμών a_h (άθροισμα ανυσμάτων τριών κατευθύνσεων) και ανασφάλεια K εξακριβώθηκαν σύμφωνα με το πρότυπο EN 60745:

$$a_h = 3,0 \text{ m/s}^2, K = 1,5 \text{ m/s}^2.$$

Η στάθμη κραδασμών που αναφέρεται σ' αυτές τις οδηγίες έχει μετρηθεί σύμφωνα με μια διαδικασία μέτρησης τυποποιημένη στο πλαίσιο του προτύπου EN 60745 και μπορεί να χρησιμοποιηθεί στη σύγκριση των διάφορων ηλεκτρικών εργαλείων. Είναι επίσης κατάλληλη για έναν προσωρινό υπολογισμό της επιβάρυνσης από τους κραδασμούς.

Η στάθμη κραδασμών που αναφέρεται αντιπροσωπεύει τις βασικές χρήσεις του ηλεκτρικού εργαλείου. Σε περίπτωση, όμως, που το ηλεκτρικό εργαλείο θα χρησιμοποιηθεί διαφορετικά, με μη προτεινόμενα εργαλεία ή χωρίς επαρκή συντήρηση, τότε η στάθμη κραδασμών μπορεί να είναι κι αυτή διαφορετική. Αυτό μπορεί να αυξήσει σημαντικά την επιβάρυνση από τους κραδασμούς κατά τη συνολική διάρκεια ολόκληρου του χρονικού διαστήματος που εργάζεσθε.

Για την ακριβή εκτίμηση της επιβάρυνσης από τους κραδασμούς θα πρέπει να λαμβάνονται επίσης υπόψη και οι χρόνοι κατά τη διάρκεια των οποίων το μηχανήμα βρίσκεται εκτός λειτουργίας ή λειτουργεί, χωρίς όμως στην πραγματικότητα να χρησιμοποιείται. Αυτό μπορεί να μειώσει σημαντικά την επιβάρυνση από τους κραδασμούς κατά τη διάρκεια ολόκληρου του χρονικού διαστήματος που εργάζεσθε.

Γι' αυτό, πριν αρχίσει η δράση των κραδασμών, να καθορίζετε πρόσθετα μέτρα ασφαλείας για την προστασία του χειριστή όπως: συντήρηση του ηλεκτρικού εργαλείου και των εργαλείων που χρησιμοποιείτε, ζέσταμα των χεριών, οργάνωση της εκτέλεσης των διάφορων εργασιών.

Συναρμολόγηση**Τοποθέτηση/Αλλαγή πριονόδισκου**

- ▶ **Βγάξτε το φιν από την πρίζα πριν από οποιαδήποτε εργασία στο ηλεκτρικό εργαλείο.**
- ▶ **Να φοράτε προστατευτικά γάντια όταν συναρμολογείτε τον πριονόδισκο.** Κίνδυνος τραυματισμού σε περίπτωση επαφής με τον πριονόδισκο.
- ▶ **Χρησιμοποιείτε μόνο πριονόδισκους που διαθέτουν τα χαρακτηριστικά που αναφέρονται σ' αυτές τις οδηγίες χειρισμού.**
- ▶ **Μην τοποθετήσετε ποτέ δίσκους λειανσης.**

Επιλογή πριονόδισκου

Στο τέλος αυτών των οδηγιών θα βρείτε μια επισκόπηση των προτεινόμενων πριονόδισκων.

Αποσυναρμολόγηση του πριονόδισκου (βλέπε εικόνα A)

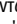

Σας συμβουλεύουμε, για να αλλάξετε το εργαλείο ακουμπήστε το ηλεκτρικό εργαλείο επάνω στη μετωπική πλευρά του περιβλήματος του κινητήρα.

- Πατήστε το πλήκτρο μανδάλωσης άξονα **5** και κρατήστε το πατημένο.
- ▶ **Το πάτημα του πλήκτρου μανδάλωσης άξονα 5 επιτρέπεται μόνο όταν ο άξονας του δισκοπρίοιου είναι ακίνητος.** Διαφορετικά το ηλεκτρικό εργαλείο μπορεί να υποστεί βλάβη.
- Ξεβιδώστε με το κλειδί τύπου Άλεν **19** τη βίδα σύσφιξης **20** γυρίζοντάς την με φορά **●**.
- Οδηγήστε τον παλινδρομικό προφυλακτήρα **12** προς τα πίσω και συγκρατήστε τον σ' αυτήν τη θέση.

- Αφαιρέστε τη φλάντζα σύσφιξης **21** και τον πριονόδισκο **22** από τον άξονα του δισκοπρίονου **24**.

Συναρμολόγηση του πριονόδισκου (βλέπε εικόνα A)

Σας συμβουλεύουμε, για να αλλάξετε το εργαλείο ακουμπήστε το ηλεκτρικό εργαλείο επάνω στη μετωπική πλευρά του περιβλήματος του κινητήρα.

- Καθαρίστε τον πριονόδισκο **22** και όλα τα υπό συναρμολόγηση εξαρτήματα σύσφιξης.
- Οδηγήστε τον παλινδρομικό προφυλακτήρα **12** προς τα πίσω και συγκρατήστε τον σ' αυτήν τη θέση.
- Τοποθετήστε τον πριονόδισκο **22** επάνω στη φλάντζα υποδοχής **23**. Η φορά κοπής των δοντιών (κατεύθυνση του βέλους επάνω στον πριονόδισκο) πρέπει να ταυτιστεί με τη φορά του βέλους επάνω στον προφυλακτήρα **1**.
- Τοποθετήστε τη φλάντζα σύσφιξης **21** και βιδώστε τη βίδα σύσφιξης **20** γυρίζοντάς την με φορά . Δώστε προσοχή στη σωστή τοποθέτηση της φλάντζας υποδοχής **23** και της φλάντζας σύσφιξης **21**.
- Πατήστε το πλήκτρο μανδάλωσης άξονα **5** και κρατήστε το πατημένο.
- Σφίξτε με το κλειδί τύπου Άλεν **19** τη βίδα σύσφιξης **20** γυρίζοντάς την με φορά . Η ροπή στρέψης πρέπει να κυμαίνεται μεταξύ 10 – 12 Nm, πράγμα που σημαίνει σφίξιμο με το χέρι συν ¼ στροφή.

Ρύθμιση της σφήνας (GKS 85 G) (βλέπε εικόνα B)

- ▶ **Βγάξτε το φιν από την πρίζα πριν από οποιαδήποτε εργασία στο ηλεκτρικό εργαλείο.**
- ▶ **Η σφήνα πρέπει να χρησιμοποιείται πάντοτε, εκτός κατά τη διεξαγωγή κοπών βυθίσματος.** Η σφήνα εμποδίζει το σφήνωμα του πριονόδισκου κατά τη διάρκεια του πριονίσματος.

Η ρύθμιση διεξάγεται υπό ελάχιστο βάθος κοπής, βλέπε «Ρύθμιση βάθους κοπής», σελίδα 90.

Σας συμβουλεύουμε να ακουμπήσετε το ηλεκτρικό εργαλείο επάνω στη μετωπική πλευρά του προφυλακτήρα **1**.

Λύστε το μοχλό σύσφιξης **28**, τραβήξτε το πριόνι μακριά από το πέλαμα **14** και σφίξτε πάλι το μοχλό σύσφιξης **28**.

Λύστε τη βίδα **25**, ρυθμίστε τη σφήνα **13** στην τιμή που αναφέρεται στην εικόνα και σφίξτε τη βίδα **25** με μια ροπή στρέψης μεταξύ 8 – 9 Nm.

Αποσυναρμολόγηση/Συναρμολόγηση της σφήνας

Για να αποσυναρμολογήσετε τη σφήνα **13** λύστε τη βίδα **25** και αφαιρέστε τη σφήνα **13**.

Για τη συναρμολόγηση τοποθετήστε τη σφήνα **13** και στερεώστε την με τη βίδα **25**. Ακολουθήστε ελέγξτε τη ρύθμιση της σφήνας, όπως περιγράφεται προηγουμένως.

Αναρρόφηση σκόνης/ροκανιδιών

- ▶ **Βγάξτε το φιν από την πρίζα πριν από οποιαδήποτε εργασία στο ηλεκτρικό εργαλείο.**
- ▶ Η σκόνη από ορισμένα υλικά, π.χ. από μολυβδούχες μογιές, από μερικά είδη ξύλου, από ορυκτά υλικά και από μέταλλα μπορεί να είναι ανθυγιεινή. Η επαφή με τη σκόνη ή/και η εισπνοή της μπορεί να προκαλέσει αλλεργικές αντιδράσεις ή/και ασθένειες των αναπνευστικών οδών του χρήστη ή τυχόν παρευρισκομένων ατόμων.

Ορισμένα είδη σκόνης, π.χ. σκόνη από ξύλο βελανιδιάς ή οξιάς θεωρούνται σαν καρκινογόνα, ιδιαίτερα σε συνδυασμό με διάφορα συμπληρωματικά υλικά που χρησιμοποιούνται στην κατεργασία ξύλων (ενώσεις χρωμίου, ξυλοπροστατευτικά μέσα). Η κατεργασία εκμαντούχων υλικών επιτρέπεται μόνο σε ειδικά εκπαιδευμένα άτομα.

- Να χρησιμοποιείτε κατά το δυνατό για το εκάστοτε υλικό την κατάλληλη αναρρόφηση.
- Να φροντίζετε για τον καλό αερισμό του χώρου εργασίας.
- Σας συμβουλεύουμε να φοράτε μάσκες αναπνευστικής προστασίας με φίλτρο κατηγορίας P2.

Να τηρείτε τις διατάξεις που ισχύουν στη χώρα σας για τα διάφορα υπό κατεργασία υλικά.

- ▶ **Να αποφεύγετε τη δημιουργία συσσώρευσης σκόνης στο χώρο που εργάζεστε.** Οι σκόνες αναφλέγονται εύκολα.

Συναρμολόγηση του προσαρτήματος αναρρόφησης (βλέπε εικόνα C)

GKS 85:

Περάστε το προάρτημα αναρρόφησης **26** επάνω στην έξοδο ροκανιδιών **17** μέχρι να μανδάλώσει. Ασφαλίστε το προάρτημα αναρρόφησης **26** συμπληρωματικά με τη βίδα **27**. Στο προάρτημα αναρρόφησης **26** μπορεί να συνδεθεί ένα σωλήνας αναρρόφησης με διάμετρο 35 mm.

GKS 85 G:

Τοποθετήστε το προσαρμοστικό αναρρόφησης **26** στην έξοδο ροκανιδιών **17** και φροντίστε να μανδάλώσει. Στο προσαρμοστικό αναρρόφησης **26** μπορεί να συνδεθεί ένας σωλήνας αναρρόφησης με διάμετρο 35 mm.

- ▶ **Το προάρτημα αναρρόφησης δεν επιτρέπεται να συνδεθεί χωρίς εξωτερική αναρρόφηση.** Διαφορετικά μπορεί να βουλώσει το κανάλι αναρρόφησης.

- ▶ **Δεν επιτρέπεται η σύνδεση σάκου σκόνης στο προάρτημα αναρρόφησης.** Διαφορετικά μπορεί να βουλώσει το σύστημα αναρρόφησης.

Για να εξασφαλιστεί η άριστη αναρρόφηση πρέπει το προάρτημα αναρρόφησης **26** να καθαρίζεται τακτικά.

Εξωτερική αναρρόφηση

Συνδέστε το σωλήνα αναρρόφησης **33** σ' έναν απορροφητήρα σκόνης (ειδικό εξάρτημα). Μια επισκόπηση σχετικά με τη σύνδεση σε διάφορους απορροφητήρες σκόνης θα βρείτε στο τέλος αυτών των οδηγιών.

Το ηλεκτρικό εργαλείο μπορεί να τοποθετηθεί κατευθείαν στην πρίζα ενός απορροφητήρα σκόνης γενικής χρήσης της Bosch, εξοπλισμένου με αυτόματη διάταξη εκκίνησης. Ο απορροφητήρας σκόνης ξεκινά αυτόματα μόλις τεθεί σε λειτουργία το ηλεκτρικό εργαλείο.

Ο απορροφητήρας σκόνης πρέπει να είναι κατάλληλος για το εκάστοτε υπό κατεργασία υλικό.

Για την αναρρόφηση ιδιαίτερα ανθυγιεινής, καρκινογόνου ή ξηρής σκόνης πρέπει να χρησιμοποιείτε ειδικούς απορροφητήρες σκόνης.

Λειτουργία

Τρόποι λειτουργίας

- **Βγάξτε το φιν από την πρίζα πριν από οποιαδήποτε εργασία στο ηλεκτρικό εργαλείο.**

Ρύθμιση βάθους κοπής (βλέπε εικόνα D)

- **Προσαρμόστε το βάθος κοπής στο πάχος του υπό κατεργασία τεμαχίου.** Κάτω από το υπό κατεργασία τεμάχιο θα πρέπει να φαίνεται λιγότερο από ένα ολόκληρο δόντι.

Λύστε το μοχλό σύσφιξης **28**. Για τη διεξαγωγή κοπών μικρού βάθους τραβήξτε το πριόνι μακριά από το πέλμα **14**, για τη διεξαγωγή κοπών μεγάλου βάθους να πατήσετε το πριόνι με φορά προς το πέλμα **14**. Να ρυθμίζετε την επιθυμητή τιμή στην κλίμακα βάθους κοπής. Σφίξτε πάλι το μοχλό σύσφιξης **28**.

Μπορείτε να ρυθμίσετε τη δύναμη σύσφιξης του μοχλού σύσφιξης **28**. Γι' αυτό ξεβιδώστε το μοχλό σύσφιξης **28** και ξαναβιδώστε τον μετατεθειμένο τουλάχιστο κατά 30° με φορά αντίθετη της ωρολογιακής.

Ρύθμιση της γωνίας φαλτοτομής

Σας συμβουλεύουμε να ακουμπήσετε το ηλεκτρικό εργαλείο επάνω στη μετωπική πλευρά του προφυλακτήρα **1**.

Λύστε τις βίδες μοχλού **8** και **16**. Ωθήστε το πριόνι προς τα πλάγια. Ρυθμίστε την επιθυμητή τιμή στην κλίμακα **6**. Σφίξτε πάλι καλά τις βίδες μοχλού **8** και **16**.

Υπόδειξη: Στις φαλτοτομές το βάθος κοπής είναι μικρότερο από την τιμή που δείχνεται στην κλίμακα βάθους κοπής **29**.

Σημάδια κοπής

Το σημάδι κοπής 0° (**9**) δείχνει τη θέση του πριονόδισκου στις ορθογώνιες κοπές. Το σημάδι κοπής 45° (**10**) δείχνει τη θέση του πριονόδισκου στις κοπές υπό γωνία 45° – όταν δεν χρησιμοποιείται η ράγα οδήγησης.

Εκκίνηση

- **Δώστε προσοχή στην τάση δικτύου! Η τάση της ηλεκτρικής πηγής πρέπει να ταυτίζεται με την τάση που είναι αναγραμμένη στην πινακίδα κατασκευαστή του ηλεκτρικού εργαλείου. Ηλεκτρικά εργαλεία με χαρακτηριστική τάση 230 V λειτουργούν και με τάση 220 V.**

Θέση σε λειτουργία κι εκτός λειτουργίας

Για να **θέσετε σε λειτουργία** το ηλεκτρικό εργαλείο πατήστε **πρώτα** τον αποκλεισμό αθέλητης ζεύξης **2** και **ακολουθώς** πατήστε και κρατήστε πατημένο το διακόπτη ON/OFF **3**.

Για να **θέσετε εκτός λειτουργίας** το ηλεκτρικό εργαλείο αφήστε ελεύθερο το διακόπτη ON/OFF **3**.

Υπόδειξη: Κατά τη διάρκεια της λειτουργίας ο διακόπτης ON/OFF **3** πρέπει, για λόγους ασφαλείας, να μη μανδαλώνεται, αλλά να κρατιέται συνεχώς πατημένος.

Περιορισμός ρεύματος εκκίνησης

Ο ηλεκτρονικός περιορισμός του ρεύματος εκκίνησης περιορίζει την κατανάλωση του ηλεκτρικού εργαλείου κατά την εκκίνηση και επιτρέπει έτσι τη σύνδεσή του σε μια ασφάλεια 16 A.

Υποδείξεις εργασίας

Προστατεύετε τους πριονόδισκους από προσκρούσεις και χτυπήματα.

Να οδηγείτε το ηλεκτρικό εργαλείο ομοιόμορφα και με ελαφριά προώθηση προς την κατεύθυνση κοπής. Πολύ ισχυρή προώθηση ελαττώνει τη διάρκεια ζωής των εργαλείων και μπορεί να βλάψει το ηλεκτρικό εργαλείο.

Η ισχύς πριονίσματος και η ποιότητα κοπής εξαρτώνται κυρίως από την κατάσταση και τη μορφή της οδόντωσης του πριονόδισκου. Γι' αυτό να χρησιμοποιείτε πάντοτε κοφτερούς και για το εκάστοτε υλικό κατάλληλους πριονόδισκους.

Πριόνισμα ξύλων

Η σωστή επιλογή του πριονόδισκου εξαρτάται από το είδος από το είδος και την ποιότητα του ξύλου καθώς και αν πρόκειται για διαμήκεις ή εγκάρσιες τομές.

Κατά τη διαμήκη κοπή πεύκων δημιουργούνται μακριά πλανίδια με μορφή ελατηρίου.

Η σκόνη από ξύλο βελανιδιάς και οξιάς είναι ιδιαίτερα ανθυγιεινή, γι' αυτό να εργάζεσθε πάντοτε με αναρρόφηση σκόνης.

Κοπή μη σιδηρούχων μετάλλων

Υπόδειξη: Να χρησιμοποιείτε πάντοτε κοφτερούς πριονόδισκους, κατάλληλους για την κοπή μη σιδηρούχων μετάλλων. Έτσι εξασφαλίζεται η άφουγη κοπή και αποφεύγεται το σφήνωμα του πριονόδισκου.

Θέστε το ηλεκτρικό εργαλείο σε λειτουργία, οδηγήστε το στο υπό κατεργασία τεμάχιο και αρχίστε να κόβετε προσεκτικά. Ακολουθώς συνεχίστε την εργασία σας με μικρή προώθηση και χωρίς διακοπές.

Όταν κόβετε διατομές (προφίλ) να αρχίζετε την κοπή από τη μικρότερη διατομή και σε διατομές σχήματος U ποτέ από την ανοιχτή πλευρά. Να υποστηρίζετε τυχόν μακριές υπό κατεργασία διατομές. Έτσι εμποδίζετε το σφήνωμα του πριονόδισκου και το κλότσημα του ηλεκτρικού εργαλείου.

Πριόνισμα με οδηγό παραλλήλων (βλέπε εικόνα E)

Ο οδηγός παραλλήλων **11** επιτρέπει τη διεξαγωγή ακριβών κοπών κατά μήκος της ακμής του υπό κατεργασία τεμαχίου ή, ανάλογα, την κοπή ισομηκών λωρίδων.

Λύστε τη βίδα με μοχλό **7** και περάστε την κλίμακα του οδηγού παραλλήλων **11** μέσα από την οδήγηση του πέλματος **14**. Ρυθμίστε την τιμή του επιθυμητού πλάτους κοπής στην αντίστοιχο σημάδι κοπής της κλίμακας **9** ή **10**, βλέπε κεφάλαιο «Σημάδια κοπής». Σφίξτε πάλι καλά τη βίδα με μοχλό **7**.

Πριόνισμα με συμπληρωματικό οδηγό (βλέπε εικόνα F)

Για την κατεργασία μεγάλων τεμαχίων ή για την κοπή λείων ακμών μπορείτε να συναρμολογήσετε στο υπό κατεργασία τεμάχιο μια σανίδα ή ένα λεπτό καθρόνι σαν συμπληρωματικό οδηγό για να οδηγείτε το δισκοπρίονο με το πέλμα κατά μήκος του συμπληρωματικού οδηγού.

Πριόνισμα με ράγα οδήγησης (GKS 85 G) (βλέπε εικόνες G – H)

Με τη βοήθεια της ράγας οδήγησης **31** μπορείτε να διεξάγετε ευθείες κοπές.

Το ελαστικό χείλος της ράγας οδήγησης προστατεύει το σχίσμο της επιφάνειας των ξύλινων υπό κατεργασία υλικών. Γι' αυτό τα δόντια του πριονόδικου πρέπει να ακουμπάνε άμεσα επάνω στο ελαστικό χείλος.

Το ελαστικό χείλος πρέπει να προσαρμοστεί στο δισκοπρίονό σας κατά τη διεξαγωγή της πρώτης κοπής με ράγα οδήγησης **31**. Γι' αυτό ακουμπήστε τη ράγα οδήγησης **31** με όλο της το μήκος, επάνω σε ένα υπό κατεργασία τεμάχιο. Ρυθμίστε ένα βάθος κοπής περίπου 9 mm. Θέστε το δισκοπρίονο σε λειτουργία και ωθήστε το ελαφρά και ομαλά προς την κατεύθυνση κοπής.

Με το εξάρτημα σύνδεσης **32** μπορείτε να συνδέσετε μαζί δυο ράγες οδήγησης. Η σύσφιξη διεξάγεται με τις βίδες που υπάρχουν στο εξάρτημα σύνδεσης.

Συντήρηση και Service

Συντήρηση και καθαρισμός

- ▶ **Βγάξτε το φιν από την πρίζα πριν από οποιαδήποτε εργασία στο ηλεκτρικό εργαλείο.**
- ▶ **Διατηρείτε το ηλεκτρικό εργαλείο και τις σχισμές αερισμού καθαρές για να μπορείτε να εργάζεστε καλά και ασφαλώς.**

Ο παλινδρομικός προφυλακτήρας πρέπει να μπορεί να κινείται πάντοτε ελεύθερα και να κλείνει αυτόματα. Γι' αυτό να διατηρείτε καθαρό τον τομέα εργασίας γύρω από τον παλινδρομικό προφυλακτήρα. Να απομακρύνετε τυχόν σκόνες ή/και ροκανίδια με πεπιεσμένο αέρα ή μ' ένα πινέλο.

Πριονόδικοι χωρίς επιστροφή μπορούν να προστατευτούν από την οξείδωση μ' ένα λεπτό στρώμα λαδιού χωρίς οξέα. Πριν το πριόνισμα πρέπει, όμως, να απομακρύνετε το λάδι για να μη λερωθεί το ξύλο.

Τυχόν κατάλοιπα ρητίνης ή/και κόλλας επάνω στον πριονόδικο επιδρούν αρνητικά στην ποιότητα κοπής. Γι' αυτό να καθαρίζετε τους πριονόδικους αμέσως μετά τη χρήση τους.

Αν παρ' όλες τις επιμελημένες μεθόδους κατασκευής κι ελέγχου το ηλεκτρικό εργαλείο σταματήσει κάποτε να λειτουργεί, τότε η επισκευή του πρέπει να ανατεθεί σ' ένα εξουσιοδοτημένο συνεργείο για ηλεκτρικά εργαλεία της Bosch.

Όταν ζητάτε διασαφητικές πληροφορίες καθώς και όταν παραγγέλνετε ανταλλακτικά πρέπει να αναφέρετε οπωσδήποτε το 10ψήφιο αριθμό ευρετηρίου που αναγράφεται στην πινακίδα κατασκευαστή.

Service και σύμβουλος πελατών

Το Service απαντά στις ερωτήσεις σας σχετικά με την επισκευή και τη συντήρηση του προϊόντος σας καθώς και για τα αντίστοιχα ανταλλακτικά. Λεπτομερή σχέδια και πληροφορίες για τα ανταλλακτικά θα βρείτε στην ηλεκτρονική διεύθυνση:

www.bosch-pt.com

Η ομάδα συμβούλων της Bosch σας υποστηρίζει ευχαρίστως όταν έχετε ερωτήσεις σχετικές με την αγορά, τη χρήση και τη ρύθμιση των προϊόντων και ανταλλακτικών.

Ελλάδα

Robert Bosch A.E.
Ερχειάς 37
19400 Κορωπί – Αθήνα
Tel.: +30 (0210) 57 01 270
Fax: +30 (0210) 57 01 283
www.bosch.com
www.bosch-pt.gr
ABZ Service A.E.
Tel.: +30 (0210) 57 01 380
Fax: +30 (0210) 57 01 607

Απόσυρση

Τα ηλεκτρικά εργαλεία, τα εξαρτήματα και οι συσκευασίες πρέπει να ανακυκλώνονται με τρόπο φιλικό προς το περιβάλλον.

Μην ρίχνετε τα ηλεκτρικά εργαλεία στα απορρίμματα του σπιτιού σας!

Μόνο για χώρες της ΕΕ:



Σύμφωνα με την Κοινοτική Οδηγία 2002/96/EK σχετικά με τις παλαιές ηλεκτρικές και ηλεκτρονικές συσκευές και τη μεταφορά της οδηγίας αυτής σε εθνικό δίκαιο δεν είναι πλέον υποχρεωτικό τα άχρηστα ηλεκτρικά εργαλεία να συλλέγονται ξεχωριστά για να ανακυκλωθούν με τρόπο φιλικό προς το περιβάλλον.

Τηρούμε το δικαίωμα αλλαγών.

Türkçe

Güvenlik Talimatı

Elektrikli El Aletleri İçin Genel Uyarı Talimatı

UYARI **Bütün uyarıları ve talimat hükümlerini okuyun.** Açıklanan uyarılara ve talimat hükümlerine uyulmadığı takdirde elektrik çarpmalarına, yangınlara ve/veya ağır yaralanmalara neden olunabilir.

Bütün uyarıları ve talimat hükümlerini ileride kullanmak üzere saklayın.

Uyarı ve talimat hükümlerinde kullanılan "Elektrikli El Aleti" kavramı, akım şebekesine bağlı (şebeke bağlantı kablosu ile) aletlerle akü ile çalışan aletleri (akım şebekesine bağlantısı olmayan aletler) kapsamaktadır.

Çalışma yeri güvenliği

- ▶ **Çalıştığınız yeri temiz tutun ve iyi aydınlatın.** Çalıştığınız yer düzensiz ise ve iyi aydınlatılmamışsa kazalar ortaya çıkabilir.
- ▶ **Yakınında patlayıcı maddeler, yanıcı sıvı, gaz veya tozların bulunduğu yerlerde elektrikli el aleti ile çalışmayın.** Elektrikli el aletleri, toz veya buharların tutuşmasına neden olabilecek kıvılcımlar çıkarırlar.
- ▶ **Elektrikli el aleti ile çalışırken çocukları ve başkalarını uzakta tutun.** Dikkatiniz dağılacak olursa aletin kontrolünü kaybedebilirsiniz.

92 | Türkçe

Elektrik Güvenliği

- ▶ **Elektrikli el aletin bağlantı fişi prize uymalıdır. Fişi hiçbir zaman değiştirmeyin. Korumucu topraklanmış elektrikli el aletleri ile birlikte adaptör fiş kullanmayın.** Değiştirilmemiş fiş ve uygun priz elektrik çarpmaya tehlikesini azaltır.
- ▶ **Borular, kalorifer petekleri, ısıtıcılar ve buzdolapları gibi topraklanmış yüzeylerle bedensel temasa gelmekten kaçının.** Bedeniniz topraklandığı anda büyük bir elektrik çarpmaya tehlikesi ortaya çıkar.
- ▶ **Aleti yağmur altında veya nemli ortamlarda bırakmayın.** Suyun elektrikli el aleti içine sızması elektrik çarpmaya tehlikesini artırır.
- ▶ **Elektrikli el aletini kablosundan tutarak taşımayın, kabloyu kullanarak asmayın veya kablodan çekerek fişi çıkarmayın. Kabloyu ısıdan, yağdan, keskin kenarlı cisimlerden veya aletin hareketli parçalarından uzak tutun.** Hasarlı veya dolaşmış kablo elektrik çarpmaya tehlikesini artırır.
- ▶ **Bir elektrikli el aleti ile açık havada çalışırken, mutlaka açık havada kullanılmaya uygun uzatma kablosu kullanın.** Açık havada kullanılmaya uygun uzatma kablosunun kullanılması elektrik çarpmaya tehlikesini azaltır.
- ▶ **Elektrikli el aletin nemli ortamlarda çalıştırılması şartsa, mutlaka arıza akımı koruma şalteri kullanın.** Arıza akımı koruma şalterinin kullanımı elektrik çarpmaya tehlikesini azaltır.

Kişilerin Güvenliği

- ▶ **Dikkatli olun, ne yaptığınıza dikkat edin, elektrikli el aleti ile işinizi makul bir tempo ve yöntemle yürütün.** Yorgunsanız, aldığınız hapların, ilaçların veya alkolün etkisinde iseniz elektrikli el aletini kullanmayın. Aleti kullanırken bir anki dikkatsizlik önemli yaralanmalara neden olabilir.
- ▶ **Daima kişisel koruyucu donanım ve bir koruyucu gözlük kullanın.** Elektrikli el aletin türü ve kullanımına uygun olarak; toz maskesi, kaymayan iş ayakkabıları, koruyucu kask veya koruyucu kulaklık gibi koruyucu donanım kullanımı yaralanma tehlikesini azaltır.
- ▶ **Aleti yanlışlıkla çalıştırmaktan kaçının. Akım ikmal şebekesine ve/veya aküye bağlamadan, elinize alıp taşımadan önce elektrikli el aletin kapalı olduğundan emin olun.** Elektrikli el aletini parmağınız şalter üzerinde dururken taşırsanız ve alet açıldığında fişi prize sokarsanız kazalara neden olabilirsiniz.
- ▶ **Elektrikli el aletini çalıştırmadan önce ayar aletlerini veya anahtarları aletten çıkarın.** Aletin dönen parçaları içinde bulunabilecek bir yardımcı alet yaralanmalara neden olabilir.
- ▶ **Çalışırken bedeniniz anormal durumda olmasın. Çalışırken duruşunuz güvenli olsun ve dengenizi her zaman koruyun.** Bu sayede aleti beklenmedik durumlarda daha iyi kontrol edebilirsiniz.
- ▶ **Uygun iş elbiseleri giyin. Geniş giysiler giymeyin ve takı takmayın. Saçlarınızı, giysilerinizi ve eldivenlerinizi aletin hareketli parçalarından uzak**

tutun. Bol giysiler, uzun saçlar veya takılar aletin hareketli parçaları tarafından tutulabilir.

- ▶ **Toz emme donanımı veya toz tutma tertibatı kullanırken, bunların bağlı olduğundan ve doğru kullanıldığından emin olun.** Toz emme donanımının kullanımı tozdan kaynaklanabilecek tehlikeleri azaltır.

Elektrikli el aletlerinin özenle kullanımı ve bakımı

- ▶ **Aleti aşırı ölçüde zorlamayın. Yaptığınız işe uygun elektrikli el aletleri kullanın.** Uygun performanslı elektrikli el aleti ile, belirlenen çalışma alanında daha iyi ve güvenli çalışırsınız.
- ▶ **Şalteri bozuk olan elektrikli el aletini kullanmayın.** Açılıp kapanmayan bir elektrikli el aleti tehlikelidir ve onarılmalıdır.
- ▶ **Alette bir ayarlama işlemine başlamadan ve/veya aküyü çıkarmadan önce, herhangi bir aksesuarı değiştirirken veya aleti elinizden bırakırken fişi prizden çekin.** Bu önlem, elektrikli el aletin yanlışlıkla çalışmasını önler.
- ▶ **Kullanım dışı duran elektrikli el aletlerini çocukların ulaşamayacağı bir yerde saklayın. Aleti kullanmayı bilmeyen veya bu kullanım kılavuzunu okumayan kişilerin aletle çalışmasına izin vermeyin.** Deneyimsiz kişiler tarafından kullanıldığında elektrikli el aletleri tehlikelidir.
- ▶ **Elektrikli el aletin bakımını özenle yapın. Elektrikli el aletin kusursuz olarak işlev görmesini engelleyebilecek bir durumun olup olmadığını, hareketli parçaların kusursuz olarak işlev görüp görmediklerini ve sıkışıp sıkışmadıklarını, parçaların hasarlı olup olmadığını kontrol edin. Aleti kullanmaya başlamadan önce hasarlı parçaları onartın.** Birçok iş kazası elektrikli el aletlerinin kötü bakımından kaynaklanır.
- ▶ **Kesici uçları daima keskin ve temiz tutun.** Özenle bakımı yapılmış keskin kenarlı kesme uçlarının malzeme içinde sıkışma tehlikesi daha azdır ve daha rahat kullanım olanağı sağlarlar.
- ▶ **Elektrikli el aletini, aksesuarı, uçları ve benzerlerini, bu özel tip alet için öngörülen talimata göre kullanın. Bu sırada çalışma koşullarını ve yaptığınız işi dikkate alın.** Elektrikli el aletlerinin kendileri için öngörülen alanın dışında kullanılması tehlikeli durumlara neden olabilir.

Servis

- ▶ **Elektrikli el aletinizi sadece yetkili personele ve orijinal yedek parça kullanma koşulu ile onartın.** Bu sayede aletin güvenliğini sürekli hale getirirsiniz.

Daire testereler için güvenlik talimatı**Kesme yöntemi**

- ▶ **TEHLİKE: Ellerinizi kesme yapılan yere ve testere bıçağına yaklaştırmayın. İkinci elinizle ek tutamağı veya motor gövdesini tutun.** İki elinizle testereyi tuttuğunuzda ellerinizin testere bıçağı tarafından yaralanma tehlikesini önlersiniz.
- ▶ **İş parçasını alttan tutmayın.** Koruyucu kapak sizi iş parçasının altında koruyamaz.

- ▶ **Kesme derinliğini iş parçası kalınlığına uyarlayın.** İş parçası altında tam bir diş boyundan daha kısa bir kısım görülmelidir.
 - ▶ **Kesilecek iş parçasını hiçbir zaman elinizde veya bacağıınızın üzerinde tutmayın. İş parçasını sağlam bir tertibatla emniyete alın.** Testerenin bedeninizle temasa gelmesinin, testere bıçağının sıkışmasının veya aletin kontrolünün kaybedilmesinin önüne geçmek için iş parçasının iyi bir biçimde tespit edilmesi önemlidir.
 - ▶ **Çalışırken alet ucunun görünmeyen elektrik akımı ileten kablolarla veya aletin kendi şebeke kablosuna temas etme olasılığı varsa elektrikli el aletini sadece izolasyonlu tutamağından tutun.** Elektrik gerilimi ileten kablolarla temasa gelince elektrikli el aletinin metal parçaları da elektrik gerilimine maruz kalır ve elektrik çarpmasına neden olunur.
 - ▶ **Uzunlamasına kesme yaparken daima bir dayamak veya düz kenar kılavuzu kullanın.** Bu yolla kesme hassaslığını artırır, testere bıçağının sıkışma olasılığını azaltırsınız.
 - ▶ **Daima uygun giriş delikli doğru büyüklükte testere bıçakları kullanın (örneğin yıldız biçimli veya yuvarlak).** Testerenin montaj parçalarına uygun olmayan testere bıçakları balanssız dönerler ve aletin kontrolünün kaybına neden olurlar.
 - ▶ **Hiçbir zaman hasarlı veya yanlış testere bıçağı besleme diski veya vidası kullanmayın.** Testere bıçağı besleme diskleri ve vidaları optimum performans ve işletim güvenliği sağlamak üzere testereniz için özel olarak tasarlanmıştır.
 - ▶ **Geri tepme – Nedenleri ve ilgili güvenlik talimatı**
 - Bir geri tepme, takılan, sıkışan veya yanlış doğrultulan testere bıçağının ani reaksiyonu olup, testerenin kontrol dışında yukarı kalkmasına ve kullanıcı yönünde hareket etmesine neden olur;
 - Testere bıçağı kesme yarığı içinde takılacak veya sıkışacak olursa bloke olur ve motor kuvveti testereyi kullanıcıya doğru geri iter;
 - Testere bıçağı kesme hattında döner veya yanlış doğrultulursa, testere bıçağının arka kenarındaki dişler iş parçasının üst yüzüne takılabilir ve bunun sonucunda testere bıçağı kesme yarığından dışarı çıkabilir ve testere kullanıcı yönünde geri hareket edebilir.

Geri tepme testerenin yanlış veya hatalı kullanımından kaynaklanır. Geri tepme kuvvetleri aşağıda belirtilen güvenlik önlemlerinin alınmasıyla önlenir.
 - ▶ **Testereyi iki elinizle sıkıca tutun ve kollarınızı geri tepme kuvvetlerini karşılayabilecek bir konuma getirin. Daima testere bıçağının yan tarafında durun, hiçbir zaman bedeninizi testere bıçağı ile aynı doğrultuya getirmeyin.** Geri tepme olduğunda testere geriye doğru savrulabilir, ancak kullanıcı uygun önlemlerle geri tepme kuvvetlerini karşılayabilir.
 - ▶ **Testere bıçağı sıkıştığında veya işe ara verdiğinizde testereyi kapatın ve testere bıçağı tam olarak duruncaya kadar iş parçası içinde tutun. Testere bıçağı hareket ettiği sürece hiçbir zaman testereyi iş parçasından çıkarmayı veya geri çekmeyi denemeyin, aksi takdirde geri tepme kuvveti oluşabilir.** Testere bıçağının sıkışma nedenini tespit edin ve bu nedeni ortadan kaldırın.
 - ▶ **İş parçası içindeki testereyi tekrar çalıştırmak isterseniz önce testere bıçağını kesme aralığında merkezleyin ve testere bıçağı dışlarının iş parçasına takılı olup olmadığını kontrol edin.** Testere bıçağı sıkıştığında testereyi tekrar çalıştıracak olursanız testere bıçağı iş parçasından çıkabilir veya bir geri tepme oluşabilir.
 - ▶ **Testere bıçağının sıkışmasından kaynaklanacak geri tepmeleri önlemek için büyük levhaları destekleyin.** Büyük levhalar kendi ağırlıkları ile bükülebilir. Levhalar hem kesme yeri yakınından hem de kenardan olmak üzere iki taraftan da desteklenmelidir.
 - ▶ **Körelmiş veya hasar görmüş testere bıçaklarını kullanmayın.** Kör veya yanlış doğrultulmuş dişlere sahip testere bıçakları dar kesme aralıklarında yüksek sürtünmeye neden olurlar, sıkışır ve geri tepme kuvvetlerinin oluşmasına neden olabilirler.
 - ▶ **Kesme işlemine başlamadan önce kesme derinliği ve kesme açısı ayar tertibatlarını sıkın.** Kesme sırasında ayarlar değişecek olursa testere bıçağı sıkışabilir ve geri tepme kuvvetleri oluşabilir.
 - ▶ **Özellikle mevcut duvarlarda ve diğer görünmeyen yerlerde kesme yaparken dikkatli olun.** Malzeme içine giren testere bıçağı görünmeyen nesnelere içinde bloke olabilir ve geri tepme kuvvetlerinin ortaya çıkmasına neden olabilir.
- Alt koruyucu kapağın fonksiyonu**
- ▶ **Her kullanımdan önce alt koruyucu kapağın kusursuz biçimde kapanıp kapanmadığını kontrol edin. Alt koruyucu kapak serbest olarak hareket etmiyorsa veya hemen kapanmıyorsa testereyi kullanmayın. Alt koruyucu kapağı hiçbir zaman açık durumda sıkıştırmayın veya bağlamayın.** Testere istenmeden yere düşecek olursa alt koruyucu kapak bükülebilir. Koruyucu kapağı geri çekme kolu ile açın ve serbest olarak hareket edip etmediğini, bütün kesme derinlikleri ile kesme açılarında testere bıçağına veya başka parçalara temas edip etmediğini kontrol edin.
 - ▶ **Alt koruyucu kapak yayının fonksiyonunu kontrol edin. Alt koruyucu kapak ve yay kusursuz olarak çalışmıyorsa testereyi bakıma gönderin.** Hasarlı parçalar, talaşların yapışkan birikimi koruyucu kapağın çalışmasını engelleyebilir.
 - ▶ **Alt koruyucu kapağı elinizle sadece özel kesme işlerinde, örneğin malzeme içine dalarak kesme veya açılı kesme işlerinde açın. Testere bıçağı iş parçası içine dalınca alt koruyucu kapağı geri çekme kolu ile açın ve kolu bırakın.** Diğer bütün kesme işlerinde alt koruyucu kapak otomatik olarak çalışmalıdır.
 - ▶ **Alt koruyucu kapak testere bıçağını kapatmadan testereyi tezgaha veya yere bırakmayın.** Kapatılmamış ve serbet dönüş halindeki testere bıçağı kesme yönünün tersine doğru hareket eder ve önüne gelen her şeyi keser. Bu nedenle testerenin serbet dönüş süresine dikkat edin.

94 | Türkçe

Yarma kamasının fonksiyonu (GKS 85 G)

- ▶ **Yarma kamasına uygun testere bıçakları kullanın.** Yarma kamasının fonksiyon görebilmesi için testere bıçağı gövdesinin yarma kamasından daha ince ve dış genişliğinin de yarma kamasından daha kalın olması gerekir.
- ▶ **Yarma kamasını kullanım kılavuzunda açıklandığı gibi ayarlayın.** Yanlış kalınlık, pozisyon veya doğrultudaki yarma kaması geri tepme kuvvetini etkin biçimde önleyemez.
- ▶ **İçten kesme işleri dışındaki bütün kesme işlerinde yarma kaması kullanın.** İçten kesme işlerinden sonra yarma kamasını tekrar takın. Yarma kaması içten kesme işlerini engeller ve geri tepme kuvvetine neden olur.
- ▶ **Yarma kamasının işlev görebilmesi için kesme aralığında bulunması gerekir.** Kısa kesme işlerinde yarma kaması geri tepme kuvvetlerini önleyemez.
- ▶ **Eğilmiş yarma kaması ile testereyi kullanmayın.** Küçük bir aksaklık bile koruyucu kapağın kapanmasını yavaşlatabilir.

Ek uyarılar

- ▶ **Talaş atma yerini ellerinizle tutmayın.** Dönen parçalar tarafından yaralanabilirsiniz.
- ▶ **Testereyi başınız üzerinde tutarak çalışmayın.** Baş üstünde elektrikli el aletini yeterli ölçüde kontrol edemezsiniz.
- ▶ **Görünmeyen ikmal hatlarını tespit etmek üzere uygun tarama cihazları kullanın veya mahalli ikmal şirketlerinden yardım alın.** Elektrik kablolarıyla temas yanıklara ve elektrik çarpmasına neden olabilir. Bir gaz borusuna hasar vermek patlamalar ortaya çıkarabilir. Bir su borusuna girmek maddi hasara veya elektrik çarpmasına neden olabilir.
- ▶ **Elektrikli el aletini sabit olarak kullanmayın.** Bu alet kesme masasında kullanılmaya uygun değildir.
- ▶ **HSS-Çelikten yapılmış testere bıçakları kullanmayın.** Bu testere bıçakları çabuk kırılır.
- ▶ **Demir içerikli metalleri kesmeyin.** Akkor halindeki talaşlar toz emme sisteminde tutuşmaya neden olabilir.
- ▶ **Çalışırken elektrikli el aletini iki elinizle sıkıca tutun ve duruş pozisyonunuzun güvenli olmasına dikkat edin.** Elektrikli el aleti iki elle daha güvenli kullanılır.
- ▶ **İş parçasını emniyete alın.** Bir germe tertibatı veya mengene ile sabitlenen iş parçası elle tutmaya oranla daha güvenli tutulur.
- ▶ **Elinizden bırakmadan önce elektrikli el aletin tam olarak durmasını bekleyin.** Alete takılan uç sıkışabilir ve elektrikli el aletin kontrolünü kaybedebilirsiniz.

Ürün ve işlev tanımı

Bütün uyarıları ve talimat hükümlerini okuyun. Açıklanan uyarılara ve talimat hükümlerine uyulmadığı takdirde elektrik çarpmalarına, yangınlara ve/veya ağır yaralanmalara neden olunabilir.

Lütfen aletin resminin görüldüğü sayfayı açın ve bu kullanım kılavuzunu okuduğunuz sürece bu sayfayı açık tutun.

Usulüne uygun kullanım

Bu elektrikli el aleti; sağlam bir zemin üzerinde ahşap malzemede uzunlamasına ve enine düz hatlı kesme işleri ile gönyeli kesme işleri için geliştirilmiştir. Uygun testere bıçakları ile örneğin profiller gibi ince kenarlı demir dışı metaller de kesilebilir. Bu aletle demir içerikli metallerin kesilmesine müsaade yoktur.

Şekli gösterilen elemanlar

Şekli gösterilen elemanların numaraları grafik sayfasındaki elektrikli el aleti resmindeki numaralarla aynıdır.

- 1 Koruyucu kapak
- 2 Açma/kapama şalteri emniyeti
- 3 Açma/kapama şalteri
- 4 Ek tutamak (izolasyonlu tutamak yüzeyi)
- 5 Mil kilitleme düğmesi
- 6 Skala gönye açısı
- 7 Paralellik mesnedi kelebek vidası
- 8 Gönye açısı ön seçimi için kelebek vida
- 9 Kesme işareti 0°
- 10 Kesme işareti 45°
- 11 Paralellik mesnedi*
- 12 Pandül hareketli koruyucu kapak
- 13 Yarma kaması (GKS 85 G)
- 14 Taban levhası
- 15 Pandül hareketli koruyucu kapak ayar kolu
- 16 Gönye açısı ön seçimi için kelebek vida
- 17 Talaş atma yeri
- 18 Tutamak (izolasyonlu tutamak yüzeyi)
- 19 İç altıgen anahtar
- 20 Pullu germe vidası
- 21 Bağlama flanşı
- 22 Daire testere bıçağı*
- 23 Bağlama flanşı
- 24 Testere mili
- 25 Yarma kaması tespit vidası (GKS 85 G)
- 26 Emme adaptörü*
- 27 Emme adaptörü için tespit vidası (GKS 85)*
- 28 Kesme derinliği ön seçimi için germe kolu
- 29 Kesme derinliği skalası
- 30 Vidalı işkence çifti*
- 31 Kılavuz ray*
- 32 Bağlantı parçası*
- 33 Emme hortumu*

*Şekli gösterilen veya tanımlanan aksesuar standart teslimat kapsamında değildir. Aksesuarın tümünü aksesuar programımızda bulabilirsiniz.

Teknik veriler

Daire testere		GKS 85 Professional	GKS 85 G Professional
Ürün kodu		3 601 E7A 0..	3 601 E7A 9..
Giriş gücü	W	2200	2200
Boştaki devir sayısı	dev/dak	5000	5000
Yükteki maks. devir sayısı	dev/dak	3500	3500
Maksimum kesme derinliği			
– 0°'lik gönye açısında	mm	85	85
– 45°'lik gönye açısında	mm	65	65
Mil kilitleme		●	●
Sabit elektronik sistemi		–	●
Yol alma (start) akımı sınırlaması		●	●
Taban levhası ölçüleri	mm	383 x 170	406 x 208
Maksimum testere bıçağı çapı	mm	235	235
Minimum testere bıçağı çapı	mm	230	230
Maksimum gövde kalınlığı	mm	2,2	2,2
Maksimum dış kalınlığı/dış eğimi	mm	3,2	3,2
Maksimum dış kalınlığı/dış eğimi	mm	2,0	2,0
Giriş deliği	mm	30	30
Ağırlığı EPTA-Procedure 01/2003'e göre	kg	7,5	7,8
Koruma sınıfı		□ / II	□ / II

Veriler 230 V'luk bir anma gerilimi [U] için geçerlidir. Farklı gerilimlerde ve farklı ülkelere özgü tiplerde bu veriler değişebilir.

Lütfen elektrikli el aletinizin tip etiketi üzerindeki ürün koduna dikkat edin. Tek tek aletlerin ticari kodları değişik olabilir.

Uygunluk beyanı 

Tek sorumlu olarak "Teknik veriler" bölümünde tanımlanan ürünün aşağıdaki norm veya normatif belgelere uygunluğunu beyan ederiz: 2004/108/AT, 2006/42/AT yönetmelik hükümleri uyarınca EN 60745.

Teknik belgelerin bulunduğu merkez (2006/42/AT):
Robert Bosch GmbH, PT/ESC,
D-70745 Leinfelden-Echterdingen

Dr. Egbert Schneider Senior Vice President Engineering
Dr. Eckerhard Strötgen Head of Product Certification

Dr. Egbert Schneider *Dr. Eckerhard Strötgen*

Robert Bosch GmbH, Power Tools Division
D-70745 Leinfelden-Echterdingen
24.03.2011

Gürültü/Titreşim bilgisi

Gürültüye ait ölçme değerleri EN 60745'e göre tespit edilmektedir.

Aletin A olarak değerlendirilen gürültü seviyesi tipik olarak şöyledir: Ses basıncı seviyesi 92 dB(A); gürültü emisyonu seviyesi 103 dB(A). Tolerans K = 3 dB.

Koruyucu kulaklık kullanın!

Toplam titreşim değerleri a_h (üç yönün vektör toplamı) ve tolerans K, EN 60745 uyarınca:
 $a_h = 3,0 \text{ m/s}^2$, $K = 1,5 \text{ m/s}^2$.

Bu talimatta belirtilen titreşim seviyesi EN 60745'e göre normlandırılmış bir ölçme yöntemi ile tespit edilmiştir ve elektrikli el aletlerinin karşılaştırılmasında kullanılabilir. Bu değer geçici olarak titreşim seviyesinin tahmin edilmesine uygundur.

Belirtilen titreşim seviyesi elektrikli el aletinin temel kullanım alanlarını temsil eder. Ancak elektrikli el aleti başka kullanım alanlarında kullanılırken, farklı uçlarla kullanılırken veya yetersiz bakımla kullanılırken, titreşim seviyesi belirtilen değerden farklı olabilir. Bu da toplam çalışma süresi içindeki titreşim yükünü önemli ölçüde artırabilir.

Titreşim yükünü tam olarak tahmin edebilmek için aletin kapalı olduğu veya çalıştığı halde kullanılmadığı süreler de dikkate alınmalıdır. Bu, toplam çalışma süresi içindeki titreşim yükünü önemli ölçüde azaltabilir.

Titreşimin kullanıcıya bindirdiği yük için önceden ek güvenlik önlemleri alın. Örneğin: Elektrikli el aletinin ve uçların bakımı, ellerin sıcak tutulması, iş aşamalarının organize edilmesi.

Montaj**Daire testere bıçaklarının takılması/değiştirilmesi**

- ▶ Elektrikli el aletinin kendinde bir çalışma yapmadan önce her defasında fişi prizden çekin.
- ▶ Testere bıçağını takarken koruyucu eldiven kullanın. Testere bıçağına temas ederseniz yaralanabilirsiniz.
- ▶ Sadece bu kullanım kılavuzunda belirtilen verilere uygun testere bıçakları kullanın.

96 | Türkçe

► Uç olarak hiçbir zaman zımpara diski kullanmayın.

Testere bıçağının seçimi

Tavsiye edilen testere bıçaklarının genel görünüşünü bu kılavuzun sonunda bulabilirsiniz.

Testere bıçağının takılması (Bakınız: Şekil A)

Uç değiştirmek için elektrikli el aletini motor gövdesinin ön tarafı üzerine yatırın.

- Mil kilitleme düğmesine **5** basın ve düğmeyi basılı tutun.
- **Mil kilitleme düğmesini 5 sadece testere mili dururken kullanın.** Aksi takdirde elektrikli el aleti hasar görebilir.
- İç altıgen anahtarla **19** germe vidasını **20** ● yönünde çevirerek çıkarın.
- Pandül hareketli koruyucu kapağı **12** geri çekin ve o konumda tutun.
- Germe flanşı **21** ile testere bıçağını **22** testere milinden **24** çıkarın.

Testere bıçağının takılması (Bakınız: Şekil A)

Uç değiştirmek için elektrikli el aletini motor gövdesinin ön tarafı üzerine yatırın.

- Testere bıçağını **22** ve takılacak bütün bağlama parçalarını temizleyin.
- Pandül hareketli koruyucu kapağı **12** geri çekin ve o konumda tutun.
- Testere bıçağını **22** bağlama flanşına **23** yerleştirin. Dişlerin kesme yönü (testere bıçağındaki ok yönü) ve koruyucu kapağın **1** dönme yönü oku birbirine uymalıdır.
- Germe flanşını **21** yerine yerleştirin ve germe vidasını **20** ● yönünde çevirerek takın. Bağlama flanşı **23** ile germe flanşının **21** konumunun doğru olmasına dikkat edin.
- Mil kilitleme düğmesine **5** basın ve düğmeyi basılı tutun.
- İç altıgen anahtarla **19** germe vidasını **20** ● yönünde sıkın. Sıkma torku **10 – 12 Nm** olmalıdır, bu elle sıkıya veya $\frac{1}{4}$ dönüşe denktir.

Yarma kamasının ayarlanması (GKS 85 G) (Bakınız: Şekil B)

- **Elektrikli el aletinin kendinde bir çalışma yapmadan önce her defasında fişi prizden çekin.**
- **İçten kesme işleri hariç daima yarma kaması kullanın.** Yarma kaması kesme işlemi sırasında testere bıçağının sıkışmasını önler.

Ayarlama işlemi minimum kesme derinliğinde yapılır, bakınız "Kesme derinliğinin ayarlanması", sayfa 97.

Elektrikli el aletini koruyucu kapağın **1** ön tarafına yatırın.

Germe kolunu **28** gevşetin, testereyi taban levhasından **14** çekin ve germe kolunu **28** tekrar sıkın.

Vidayı **25** gevşetin, yarma kamasını **13** şekilde gösterilen ölçüye ayarlayın ve vidayı **25** 8 – 9 Nm'lik torkla sıkın.

Yarma kamasının sökülmesi/takılması

Yarma kamasını **13** sökmek için vidayı **25** gevşetin ve yarma kamasını **13** çıkarın.

Yarma kamasını **13** yerine yerleştirin ve vida **25** ile sabitleyin. Daha sonra yukarıda anlatıldığı gibi yarma kamasının ayarını kontrol edin.

Toz ve talaş emme► **Elektrikli el aletinin kendinde bir çalışma yapmadan önce her defasında fişi prizden çekin.**

- Kurşun içeren boyalar, bazı ahşap türleri, mineraller ve metaller gibi maddeler işlenirken ortaya çıkan toz sağlığa zararlı olabilir. Bu tozlara temas etmek veya bu tozları solunmak allerjik reaksiyonlara ve/veya kullanıcının veya onun yakınındaki kişilerin nefes alma yollarındaki hastalıklara neden olabilir.

Kayın veya meşe gibi bazı ağaç tozları kanserojen etkiye sahiptir, özellikle de ahşap işleme sanayiinde kullanılan katkı maddeleri (kromat, ahşap koruyucu maddeler) ile birlikte. Asbest içeren malzemeler sadece uzmanlar tarafından işlenmelidir.

- Mümkün olduğu kadar işlediğiniz malzemeye uygun bir toz emme tertibatı kullanın.
- Çalışma yerinizi iyi bir biçimde havalandırın.
- P2 filtre sınıfı filtre takılı soluk alma maskesi kullanmanızı tavsiye ederiz.

İşlenen malzemelere ait ülkenizdeki geçerli yönetmelik hükümlerine uyun.

- **Çalıştığınız yerde tozun birikmesini önleyin.** Tozlar kolayca alevlenebilir.

Emme adaptörünün takılması (Bakınız: Şekil C)**GKS 85:**

Emme adaptörünü **26** talaş atma yerine **17** kilitleme yapıcak biçimde takın. Emme adaptörünü **26** ek olarak vida **27** ile emniyete alın.

Emme adaptörüne **26** çapı 35 mm olan bir emme hortumu bağlanabilir.

GKS 85 G:

Emme adaptörünü **26** talaş atma yerine **17** kilitleme yapıcak biçimde takın. Emme adaptörüne **26** 35 mm çapında bir emme hortumu bağlanabilir.

- **Emme adaptörü harici toz emme tertibatı olmadan takılmamalıdır.** Aksi takdirde emme kanalı tıkanabilir.

- **Emme adaptörüne toz torbası bağlanmamalıdır.** Aksi takdirde emme sistemi tıkanabilir.

Optimum emme performansını sağlamak için emme adaptörünün **26** düzenli aralıklarla temizlenmesi gerekir.

Harici toz emme

Emme hortumunu **33** bir elektrik süpürgesi (aksesuar) bağlayın. Bağlanabilecek elektrik süpürgelerinin genel görünüşünü bu talimatın sonunda bulabilirsiniz.

Bu elektrikli el aleti direkt olarak uzaktan kumanda sistemli bir Bosch çok amaçlı elektrik süpürgesinin prizine bağlanabilir. Bu elektrik süpürgesi elektrikli el aleti çalıştırıldığında otomatik olarak çalışır.

Elektrik süpürgesi işlenen malzemeye uygun olmalıdır.

Özellikle sağlığa zararlı, kanserojen veya kuru tozları emdirirken özel elektrik süpürgesi (sanayi tipi elektrik süpürgesi) kullanın.

İşletim

İşletim türleri

- **Elektrikli el aletinin kendinde bir çalışma yapmadan önce her defasında fişi prizden çekin.**

Kesme derinliğinin ayarlanması (Bakınız: Şekil D)

- **Kesme derinliğini iş parçası kalınlığına uyarlayın.** İş parçası altında tam bir diş boyundan daha kısa bir kısım görülmelidir.

Germe kolunu **28** gevşetin. Kesme derinliğini azaltmak için testereyi taban levhasından **14** uzaklaştırın, artırmak için testereyi taban levhasına **14** yaklaşırın. İstedığınız ölçüyü kesme derinliği skalasında ayarlayın. Daha sonra germe kolunu **28** tekrar sıkın.

Germe kolunun **28** germe kuvveti ayarlanabilir. Bunu yapmak için germe kolunu **28** sökün ve saat hareket yönünün tersine en azından 30 derece kaydırarak tekrar sıkın.

Gönye açısının ayarlanması

Elektrikli el aletini koruyucu kapağın **1** ön tarafına yatırın.

Kelebek vidaları **8** ve **16** gevşetin. Testereyi yana hareket ettirin. İsteddiğiniz ölçüyü skalada **6** ayarlayın. Kelebek vidaları **8** ve **16** tekrar sıkın.

Not: Gönyeli kesmelerde kesme derinliği kesme derinliği skalasında 29 gösterilen değerden daha düşüktür.

Kesme işaretleri

Kesme işareti 0° (**9**) dik açılı kesmede testere bıçağının pozisyonunu gösterir. Kesme işareti 45° (**10**) 45° kesmede testere bıçağının pozisyonunu gösterir – kılavuz ray olmadan kullanımda.

Çalıştırma

- **Şebeke gerilimine dikkat edin! Akım kaynağının gerilimi elektrikli el aletinin tip etiketi üzerindeki verilere uygun olmalıdır. 230 V ile işaretlenmiş elektrikli el aletleri 220 V ile de çalıştırılabilir.**

Açma/kapama

Elektrikli el aletini **çalıştırmak** için **önce** kapama/şalteri emniyetine basın **2** ve **sonra** açma kapama şalterine basın ve açma/kapama şalterini **3** basılı konumda tutun.

Elektrikli el aletini **kapamak** için açma/kapama şalterini **3** bırakın.

Not: Güvenlik nedenleriyle açma/kapama şalteri 3 kilitlenmemeli, çalışma sırasında hep basılı tutulmalıdır.

Yol alma (start) akımı sınırlaması

Elektronik yol alma akımı sınırlandırması start anında elektrikli el aletinin performansını sınırlandırır ve 16 A'lık sigorta ile çalışma olanağı sağlar.

Çalışırken dikkat edilecek hususlar

Testere bıçağını çarpma ve darbelerden koruyun.

Elektrikli el aletini kesme yönünde düzenli ve hafif bastırma kuvveti ile yönlendirin. Fazla bastırma kuvvetinin uygulanması ucun kullanım ömrünü önemli ölçüde kısaltır ve elektrikli el aletinin hasar görmesine neden olabilir.

Kesme performansı ve kesme kalitesi büyük ölçüde testere bıçağı dişlerinin biçimine bağlıdır. Bu nedenle her zaman keskin ve işlenen malzemeye uygun testere bıçakları kullanın.

Ahşabın kesilmesi

Testere bıçağının doğru olarak seçilmesi ahşap türüne, ahşap kalitesine ve yapılacak kesimin uzunlamasına mı yoksa enine mi yapılacağına bağlıdır.

Ladin malzeme kesilirken uzun ve helezonik talaşlar ortaya çıkar.

Kayın ve meşe tozları özellikle sağlığa zararlıdır, bu nedenle bu malzemeyi işlerken daima toz emme donanımı kullanın.

Demir dışı metallerin kesilmesi

Not: Daima demir dışı metallerde uygun keskin bir testere bıçağı kullanın. Bu sayede temiz kesme yaparsınız ve testere bıçağının sıkışmasını önlersiniz.

Elektrikli el aletini çalışır durumda iş parçasına yöneltilen ve dikkatlice kesme yapın. Daha sonra az bastırma kuvveti ile ara vermeden çalışın.

Profillerdeki kesme işlemine daima ince taraftan başlayın ve U-Profilleri keserken açık taraftan başlamayın. Testere bıçağının sıkışmasını önlemek ve elektrikli el aletindeki geri tepmeyi önlemek için uzun profilleri destekleyin.

Paralellik mesnedi ile kesme (Bakınız: Şekil E)

Paralellik mesnedi **11** iş parçası kenarı boyunca veya ölçülü şerit biçimli hassas kesme işlemine olanak sağlar.

Kelebek vidayı **7** gevşetin ve paralellik mesnedi **11** skalasını taban levhası **14** kılavuzuna itin. İsteddiğiniz kesme genişliğini skala değeri olarak ilgili kesme işaretinde **9** veya **10** ayarlayın, bu konuda bakınız bölüm "Kesme işaretleri". Kelebek vidayı **7** tekrar sıkın.

Yardımcı dayamakla kesme (Bakınız: Şekil F)

Büyük iş parçalarını işlemek veya düz kenarları kesmek için iş parçasına bir tahta veya lata tespit edebilirsiniz ve daire testerenin taban levhasını bu yardımcı dayamak boyunca hareket ettirebilirsiniz.

Kılavuz rayla kesme (GKS 85 G) (Bakınız: Şekil G – H)

Kılavuz ray **31** yardımı ile düz hatlı kesme yapabilirsiniz.

Kılavuz raydaki lastik uç, ahşap malzeme kesilirken yüzeyin yırtılmasını önleyen talaş emniyeti olarak işlev görür. Testere bıçağının dişleri doğrudan lastik uca dayanmalıdır.

Lastik uç kesme işlemlerinden önce kılavuz rayla **31** birlikte kullanılan daire testereye uyarlanmalıdır. Bu işlem için kılavuz rayı **31** iş parçası üzerine yatırın. Yaklaşık 9 mm'lik bir kesme derinliği ve dik kesme açısı ayarlayın. Daire testereyi çalıştırın ve hafif bastırma kuvveti ile kesme yönünde hareket ettirin.

Bağlantı parçası **32** ile iki kılavuz ray birbirine bağlanabilir. Sıkma işlemi bağlantı parçası içindeki dört vida ile yapılır.

Bakım ve servis

Bakım ve temizlik

- ▶ Elektrikli el aletinin kendinde bir çalışma yapmadan önce her defasında fişi prizden çekin.
- ▶ İyi ve güvenli çalışabilmek için elektrikli el aletini ve havalandırma deliklerini daima temiz tutun.

Pandül hareketli koruyucu kapak her zaman serbest hareket edebilmeli ve kendiliğinden kapanmalıdır. Bu nedenle pandül hareketli koruyucu kapağın çevresini daima temiz tutun. Toz ve talaşları basınçlı hava veya fırçayla temizleyin.

Kaplama olmayan testere bıçakları ince bir tabaka asitsiz yağ sürülerek paslanmaya karşı korunabilir. Her kesme işleminden önce yağı temizleyin, aksi takdirde ahşap lekelenir.

Testere bıçağı üzerindeki reçine veya tutkal kalıntıları kesme kalitesini düşürür. Bu nedenle testere bıçaklarını kullanımdan hemen sonra temizleyin.

Dikkatli biçimde yürütülen üretim ve test yöntemlerine rağmen elektrikli el aleti arıza yapacak olursa, onarım Bosch elektrikli aletleri için yetkili bir serviste yapılmalıdır.

Bütün başvuru ve yedek parça siparişlerinizde mutlaka aletinizin tip etiketindeki 10 haneli ürün kodunu belirtiniz.

Müşteri servisi ve müşteri danışmanlığı

Müşteri servisleri ürününüzün onarım ve bakımı ile yedek parçalarına ait sorularınızı yanıtladılar. Demonte görünüşler ve yedek parçalara ait bilgileri şu adreste de bulabilirsiniz:

www.bosch-pt.com

Bosch müşteri servisi timi satın alacağınız ürünün özellikleri, bu ürünün kullanımı ve ayar işlemleri hakkındaki sorularınız ile yedek parçalarına ait sorularınızı memnuniyetle yanıtladılar.

Türkçe

Bosch San. ve Tic. A.Ş.
Ahi Evran Cad. No:1 Kat:22
Polaris Plaza
80670 Maslak/Istanbul
Bosch Uzman Ekibi +90 (0212) 367 18 88

Tasfiye

Elektrikli el aleti, aksesuar ve ambalaj malzemesi çevre dostu bir yöntemle tasfiye edilmek üzere tekrar kazanım merkezine gönderilmelidir.

Elektrikli el aletlerini evsel çöplerin içine atmayın!

Sadece AB üyesi ülkeler için:



2002/96/AT yönetmeliği ve bunun ulusal hukuka uyarlanmış hükümleri uyarınca kullanım ömrünü tamamlamış elektrikli ve elektronik aletler ayrı ayrı toplanmak ve çevre dostu tasfiye için geri dönüşüm merkezine yollanmak zorundadır.

Değişiklik haklarımız saklıdır.

Polski

Wskazówki bezpieczeństwa

Ogólne przepisy bezpieczeństwa dla elektronarzędzi

⚠ OSTRZEŻENIE Należy przeczytać wszystkie wskazówki i przepisy. Błędy w przestrzeganiu poniższych wskazówek mogą spowodować porażenie prądem, pożar i/lub ciężkie obrażenia ciała.

Należy starannie przechowywać wszystkie przepisy i wskazówki bezpieczeństwa dla dalszego zastosowania.

Użyte w poniższym tekście pojęcie „elektronarzędzie” odnosi się do elektronarzędzi zasilanych energią elektryczną z sieci (z przewodem zasilającym) i do elektronarzędzi zasilanych akumulatorami (bez przewodu zasilającego).

Bezpieczeństwo miejsca pracy

- ▶ **Stanowisko pracy należy utrzymywać w czystości i dobrze oświetlone.** Nieporządek w miejscu pracy lub nieoświetlona przestrzeń robocza mogą być przyczyną wypadków.
- ▶ **Nie należy pracować tym elektronarzędziem w otoczeniu zagrożonym wybuchem, w którym znajdują się np. łatwopalne ciecze, gazy lub pyły.** Podczas pracy elektronarzędziem wytwarzają się iskry, które mogą spowodować zapłon.
- ▶ **Podczas użytkowania urządzenia zwrócić uwagę na to, aby dzieci i inne osoby postronne znajdowały się w bezpiecznej odległości.** Odwrócenie uwagi może spowodować utratę kontroli nad narzędziem.

Bezpieczeństwo elektryczne

- ▶ **Wtyczka elektronarzędzia musi pasować do gniazda. Nie wolno zmieniać wtyczki w jakikolwiek sposób. Nie wolno używać wtyków adapterowych w przypadku elektronarzędzi z uzziemieniem ochronnym.** Niezmienione wtyczki i pasujące gniazda zmniejszają ryzyko porażenia prądem.
- ▶ **Należy unikać kontaktu z uzziemionymi powierzchniami jak rury, grzejniki, piece i lodówki.** Ryzyko porażenia prądem jest większe, gdy ciało użytkownika jest uzziemione.
- ▶ **Urządzenie należy zabezpieczyć przed deszczem i wilgocią.** Przedostanie się wody do elektronarzędzia podwyższa ryzyko porażenia prądem.
- ▶ **Nigdy nie należy używać przewodu do innych czynności. Nigdy nie należy nosić elektronarzędzia, trzymając je za przewód, ani używać przewodu do zawieszania urządzenia; nie wolno też wyciągać wtyczki z gniazdka pociągając za przewód. Przewód należy chronić przed wysokimi temperaturami, należy go trzymać z dala od oleju, ostrych krawędzi lub ruchomych części urządzenia.** Uszkodzone lub splątane przewody zwiększają ryzyko porażenia prądem.
- ▶ **W przypadku pracy elektronarzędziem pod gołym niebem, należy używać przewodu przedłużającego,**

dostosowanego również do zastosowań zewnętrznych.

Użycie właściwego przedłużacza (dostosowanego do pracy na zewnątrz) zmniejsza ryzyko porażenia prądem.

- ▶ **Jeżeli nie da się uniknąć zastosowania elektronarzędzia w wilgotnym otoczeniu, należy użyć wyłącznika ochronnego różnicowo-prądowego.** Zastosowanie wyłącznika ochronnego różnicowo-prądowego zmniejsza ryzyko porażenia prądem.

Bezpieczeństwo osób

- ▶ **Podczas pracy z elektronarzędziem należy zachować ostrożność, każdą czynność wykonywać uważnie i z rozważą. Nie należy używać elektronarzędzia, gdy jest się zmęczonym lub będąc pod wpływem narkotyków, alkoholu lub lekarstw.** Moment nieuwagi przy użyciu elektronarzędzia może stać się przyczyną poważnych urazów ciała.
- ▶ **Należy nosić osobiste wyposażenie ochronne i zawsze okulary ochronne.** Noszenie osobistego wyposażenia ochronnego – maski przeciwpyłowej, obuwia z podszewkami przeciwpoślizgowymi, kasku ochronnego lub środków ochrony słuchu (w zależności od rodzaju i zastosowania elektronarzędzia) – zmniejsza ryzyko obrażeń ciała.
- ▶ **Należy unikać niezamierzonego uruchomienia narzędzia. Przed włożeniem wtyczki do gniazdka i/lub podłączeniem do akumulatora, a także przed podniesieniem lub przeniesieniem elektronarzędzia, należy upewnić się, że elektronarzędzie jest wyłączone.** Trzymanie palca na wyłączniku podczas przenoszenia elektronarzędzia lub podłączenie do prądu włączonego narzędzia, może stać się przyczyną wypadków.
- ▶ **Przed włączeniem elektronarzędzia, należy usunąć narzędzia nastawcze lub klucze.** Narzędzie lub klucz, znajdujący się w ruchomych częściach urządzenia mogą doprowadzić do obrażeń ciała.
- ▶ **Należy unikać nienaturalnych pozycji przy pracy. Należy dbać o stabilną pozycję przy pracy i zachowanie równowagi.** W ten sposób możliwa będzie lepsza kontrola elektronarzędzia w nieprzewidzianych sytuacjach.
- ▶ **Należy nosić odpowiednie ubranie. Nie należy nosić luźnego ubrania ani biżuterii. Włosy, ubranie i rękawice należy trzymać z daleka od ruchomych części.** Luźne ubranie, biżuteria lub długie włosy mogą zostać wciągnięte przez ruchome części.
- ▶ **Jeżeli istnieje możliwość zamontowania urządzeń odsysających i wychwytyjących pył, należy upewnić się, że są one podłączone i będą prawidłowo użyte.** Użycie urządzenia odsysającego pył może zmniejszyć zagrożenie pyłami.

Prawidłowa obsługa i eksploatacja elektronarzędzi

- ▶ **Nie należy przeciążać urządzenia. Do pracy używać należy elektronarzędzia, które są do tego przewidziane.** Odpowiednio dobranym elektronarzędziem pracuje się w danym zakresie wydajności lepiej i bezpieczniej.
- ▶ **Nie należy używać elektronarzędzia, którego włącznik/ wyłącznik jest uszkodzony.** Elektronarzędzie, którego

nie można włączyć lub wyłączyć jest niebezpieczne i musi zostać naprawione.

- ▶ **Przed regulacją urządzenia, wymianą osprzętu lub po zaprzestaniu pracy narzędziem, należy wyciągnąć wtyczkę z gniazda i/lub usunąć akumulator.** Ten środek ostrożności zapobiega niezamierzonemu włączeniu się elektronarzędzia.
- ▶ **Nie używane elektronarzędzia należy przechowywać w miejscu niedostępnym dla dzieci. Nie należy udostępniać narzędzia osobom, które go nie znają lub nie przeczytały niniejszych przepisów.** Używane przez niedoświadczonych osoby elektronarzędzia są niebezpieczne.
- ▶ **Konieczna jest należyta konserwacja elektronarzędzia. Należy kontrolować, czy ruchome części urządzenia działają bez zarzutu i nie są zablokowane, czy części nie są pęknięte lub uszkodzone w taki sposób, który miałby wpływ na prawidłowe działanie elektronarzędzia. Uszkodzone części należy przed użyciem urządzenia oddać do naprawy.** Wiele wypadków spowodowanych jest przez niewłaściwą konserwację elektronarzędzi.
- ▶ **Należy stale dbać o ostrość i czystość narzędzi tnących.** O wiele rzadziej dochodzi do zakleszczenia się narzędzia tnącego, jeżeli jest ono starannie utrzymane. Zadbane narzędzia łatwiej się też prowadzi.
- ▶ **Elektronarzędzia, osprzęt, narzędzia pomocnicze itd. należy używać zgodnie z niniejszymi zaleceniami. Uwzględnić należy przy tym warunki i rodzaj wykonanej pracy.** Niezgodne z przeznaczeniem użycie elektronarzędzia może doprowadzić do niebezpiecznych sytuacji.

Serwis

- ▶ **Naprawę elektronarzędzia należy zlecić jedynie wykwalifikowanemu fachowcowi i przy użyciu oryginalnych części zamiennych.** To gwarantuje, że bezpieczeństwo urządzenia zostanie zachowane.

Wskazówki dotyczące bezpieczeństwa pracy z pilarkami tarczowymi**Proces cięcia**

- ▶ **NIEBEZPIECZEŃSTWO: Ręce należy trzymać z dala od obszaru pracy pilarki i zachować bezpieczną odległość od poruszającej się tarczy. Drugą ręką należy trzymać uchwyty dodatkowy lub obudowę silnika.** Trzymając pilarkę oburącz można uniknąć skaleczenia rąk przez tarczę tnącą.
- ▶ **Nie wkładać rąk pod obrabiany przedmiot.** Pod obrabianym materiałem osłona tarczy nie chroni przed skaleczeniem.
- ▶ **Głębokość cięcia musi być nastawiona zgodnie z grubością przecinanego materiału.** Ostrza piły powinny wystawać na swojej wysokości poza materiał.
- ▶ **W żadnym wypadku nie wolno przytrzymywać przecinanego przedmiotu ręką, ani trzymać go na kolanach. Obrabiany przedmiot należy stabilnie umieścić na stałym podłożu.** Właściwe zamocowanie

100 | Polski

obrabanego przedmiotu jest bardzo istotne, gdyż dzięki temu można zminimalizować niebezpieczeństwo, w przypadku kontaktu z ciałem użytkownika, zablokowania się brzeszczotu lub utraty kontroli nad sytuacją.

- ▶ **Podczas prac, przy których elektronarzędzie mogłoby natrafić na ukryte przewody elektryczne lub na własny przewód, należy je trzymać tylko za izolowaną rękkość.** Pod wpływem kontaktu z przewodami będącymi pod napięciem, wszystkie części metalowe elektronarzędzia znajdują się również pod napięciem i mogą spowodować porażenie prądem osoby obsługującej.
- ▶ **Do cięć wzdłużnych należy używać przewodnicy materiału lub prostej listwy albo szyny.** Wpływnie to na zwiększenie precyzji cięcia i zmniejszy prawdopodobieństwo zablokowania się tarczy.
- ▶ **Należy zawsze stosować tarcze tnące o właściwych rozmiarach zewnętrznych i o odpowiednim otworze mocowania tarczy (np. w kształcie gwiazdy lub okrągłym).** Tarcze tnące, nie pasujące do części mocujących pilarki, powodują nierównomierny bieg urządzenia i prowadzą do utraty panowania nad elektronarzędziem.
- ▶ **W żadnym wypadku nie wolno stosować uszkodzonych lub nieodpowiednich podkładek lub śrub, mocujących tarcze.** Tylko podkładki i śruby, skonstruowane specjalnie dla danej piły zapewniają optymalną wydajność i bezpieczeństwo pracy.
- ▶ **Odrzut – Przyczyny i odpowiednie wskazówki bezpieczeństwa**
 - odrzut jest nagłą reakcją pilarki na zaczepienie się, zablokowanie lub niewłaściwe wyważenie tarczy tnącej, które powoduje, iż pilarka, nad którą utracona została kontrola unosi się i wykonuje gwałtowny ruch w kierunku osoby obsługującej;
 - gdy tarcza tnąca zaczepi się lub zahaczy w rzazie, dochodzi do blokady, a siła silnika odrzuca pilarkę w kierunku operatora;
 - jeżeli tarcza tnąca przechyli się w rzazie lub jest niewłaściwie wyważona, zęby tylnej krawędzi tnącej mogą zablokować się w obrabianym materiale, dzięki czemu tarcza tnąca wyskoczy z rzazu, a pilarka odskoczy w kierunku osoby obsługującej.

Odrzut jest następstwem niewłaściwego lub niezgodnego z przeznaczeniem użycia pilarki. Można go uniknąć przez zachowanie opisanych poniżej odpowiednich środków ostrożności.
- ▶ **Pilarkę należy mocno trzymać oburącz, a ręce ustawić w pozycji, umożliwiającej złagodzenie odrzutu. Należy zawsze znajdować się z boku tarczy tnącej; tarcza nie powinna się nigdy znaleźć w jednej linii z ciałem użytkownika.** W przypadku odrzutu, piła może zostać odrzucona do tyłu, osoba obsługująca może jednak zapanować nad siłami odrzutu poprzez zachowanie odpowiednich środków ostrożności.
- ▶ **W przypadku zaklinowania się tarczy pilarskiej lub przerwy w pracy należy wyłączyć piłę i przytrzymać przedmiot obrabiany aż do momentu całkowitego zatrzymania się tarczy pilarskiej. Nie należy nigdy**

usuwać przedmiotu obrabianego, dopóki tarcza całkowicie się nie zatrzyma. W przeciwnym wypadku może wystąpić odrzut. Należy wykryć i usunąć przyczynę zaklinowania się tarczy pilarskiej.

- ▶ **Jeżeli istnieje konieczność uruchomienia pilarki, która tkwi w obrabianym materiale, należy wycentrować tarczę tnącą w rzazie i skontrolować, czy zęby tarczy nie zahaczyły się o materiał.** Jeżeli tarcza tnąca zablokowana jest w materiale, może zostać ona wyrzucona i spowodować odrzut pilarki.
- ▶ **Duże płyty należy przed obróbką podeprzeć- zmniejszy to ryzyko odrzutu, spowodowanego zaklinowaną tarczą tnącą.** Duże płyty mogą się ugiąć pod ciężarem własnym. Płyty takie należy podeprzeć z obydwu stron, zarówno w pobliżu linii cięcia jak i krawędzi.
- ▶ **Nie należy używać tępych lub uszkodzonych tarcz tnących.** Tarcze tnące z tępymi lub niewłaściwie ustawionymi zębami powodują – przez zbyt wąski rzaz – zwiększone tarcie, zaklinowanie się tarczy w materiale i odrzut.
- ▶ **Głębokość i kąt cięcia powinny zostać ustawione przed rozpoczęciem cięcia.** Zmiana nastaw podczas pracy może prowadzić do zaklinowania się tarczy tnącej i odrzutu.
- ▶ **Należy zachować szczególną ostrożność podczas wykonywania cięć w ścianach lub operowaniu w innych niewidocznych obszarach.** Zagłębiająca się w materiale tarcza pilarska może spowodować odrzut pilarki po natrafieniu na ukryte objekty.

Funkcje dolnej pokrywy ochronnej

- ▶ **Przed każdym użyciem pilarki należy sprawdzić, czy osłona dolna wraca do położenia początkowego zakrywając w pełni ostrze. Nie wolno używać pilarki, jeżeli osłona dolna nie porusza się swobodnie, a czas jej zamykania budzi zastrzeżenia (powinna ona zamykać się natychmiast). W żadnym wypadku nie wolno blokować lub przywiązywać dolnej osłony w położeniu otwartym.** Upadek pilarki może spowodować wygięcie się osłony dolnej. Osłonę należy otworzyć, używając dźwigni i sprawdzić, czy porusza się ona swobodnie. Następnie należy przetestować wszystkie kąty i głębokości cięcia- czy osłona nie dotyka tarczy tnącej ani innych elementów pilarki.
- ▶ **Należy sprawdzić funkcjonowanie sprężyny osłony dolnej. Jeżeli funkcjonowanie osłony lub jej sprężyny budzi zastrzeżenia, należy pilarkę poddać naprawie.** Uszkodzone elementy, kleiste osady lub nawarstwione wióry spowolniają ruch osłony.
- ▶ **Osłonę dolną można otwierać ręcznie tylko w przypadku specjalnych rodzajów cięć, takich jak cięcia wgłębne i cięcia pod kątem. Osłonę dolną należy otwierać za pomocą dźwigni, puszczając ją natychmiast po tym, jak ostrze tarczy zanurzyło się w obrabiany element.** Przy wszystkich innych rodzajach prac, osłona dolna powinna uchylać się automatycznie.
- ▶ **Nie należy odkładać pilarki na stół warsztatowy ani na podłogę, jeżeli tarcza tnąca nie jest zasłonięta osłoną.**

Niebezpieczona tarcza, która porusza się siłą inercji, powoduje ruch pilarki w kierunku przeciwnym do kierunku cięcia i przecina wszystkie napotkane obiekty. Należy zwrócić uwagę na czas wybiegu pilarki.

Funkcje klina oddzielającego (GKS 85 G)

- ▶ **Należy zawsze stosować tarczę pilarską, która pasuje do użytkowanego klina oddzielającego.** Aby klin oddzielający spełniał swoje zadanie, korpus tarczy musi być cieńszy od klina oddzielającego, a szerokość rozwarcia zębów piły musi przekraczać grubość klina oddzielającego.
- ▶ **Klin rozdzielający należy wyregulować zgodnie ze wskazówkami zawartymi w instrukcji obsługi.** Niewłaściwa twardość, pozycja lub ustawienie klina rozdzielającego mogą spowodować, że nie zdoła on skutecznie zapobiec odrzutowi.
- ▶ **Przy wszystkich rodzajach cięcia, z wyjątkiem cięć wgłębnych, należy zawsze stosować klin rozdzielający.** Po wykonaniu cięcia wgłębego, należy ponownie zamontować klin rozdzielający. Przy wykonywaniu cięć wgłębnych klin rozdzielający zawadza i może spowodować odrzut.
- ▶ **Aby klin rozdzielający prawidłowo funkcjonował, musi być on umieszczony w rzazie.** W przypadku krótkotrwałych cięć klin rozdzielający jest bezskuteczny – nie zapobiega odrzutowi.
- ▶ **Nie należy stosować pilarki z wygiętym klinem rozdzielającym.** Nawet najmniejsze zakłócenie może spowodować zamykanie się osłony.

Dodatkowe wskazówki bezpieczeństwa

- ▶ **Nie wkładać rąk do wyrzutnika wiórów.** Istnieje niebezpieczeństwo skaleczenia przez obracające się elementy.
- ▶ **Nie wolno pracować pilarką, trzymając ją nad głową.** Ten rodzaj pracy nie zapewnia wystarczającej kontroli nad elektronarzędziem.
- ▶ **Należy używać odpowiednich przyrządów poszukiwawczych w celu lokalizacji ukrytych przewodów zasilających lub poprosić o pomoc zakłady miejskie.** Kontakt z przewodami znajdującymi się pod napięciem może doprowadzić do powstania pożaru lub porażenia elektrycznego. Uszkodzenie przewodu gazowego może doprowadzić do wybuchu. Wniknięcie do przewodu wodociągowego powoduje szkody rzeczowe lub może spowodować porażenie elektryczne.
- ▶ **Nie stosować elektronarzędzia stacjonarnie.** Nie jest ono przystosowane do pracy ze stołem pilarskim.
- ▶ **Nie należy stosować pił tarczowych z wysokostopowej stali szybko tnącej (HSS).** Piły tego rodzaju łatwo się łamią.
- ▶ **Nie wolno ciąć metali żelaznych.** Rozżarzone wióry mogą spowodować zapłon systemu odsysania pyłu.
- ▶ **Elektronarzędzie należy trzymać podczas pracy mocno w obydwu rękach i zadbać o stabilną pozycję pracy.** Elektronarzędzie prowadzone oburącz jest bezpieczniejsze.

▶ Należy zabezpieczyć obrabiany przedmiot.

Zamocowanie obrabianego przedmiotu w urządzeniu mocującym lub imadle jest bezpieczniejsze niż trzymanie go w ręku.

- ▶ **Przed odłożeniem elektronarzędzia, należy poczekać, aż znajdzie się ono w bezruchu.** Narzędzie robocze może się zablokować i doprowadzić do utraty kontroli nad elektronarzędziem.

Opis urządzenia i jego zastosowania



Należy przeczytać wszystkie wskazówki i przepisy. Błędy w przestrzeganiu poniższych wskazówek mogą spowodować porażenie prądem, pożar i/lub ciężkie obrażenia ciała.

Należy otworzyć rozkładaną stronę z rysunkiem urządzenia i pozostawić ją rozłożoną podczas czytania instrukcji obsługi.

Użycie zgodne z przeznaczeniem

Elektronarzędzie przeznaczone jest do wzdłużnego i poprzecznego cięcia drewna po linii prostej i pod kątem, z wykorzystaniem powierzchni oporowej. Po wyposażeniu elektronarzędzia w odpowiednią piłę, możliwe jest cięcie cienkich metali nieżelaznych, np. profili. Obróbka metali żelaznych jest niedozwolona.

Przedstawione graficznie komponenty

Numeracja przedstawionych graficznie komponentów odnosi się do schematu elektronarzędzia na stronach graficznych.

- 1 Osłona (pokrywa ochronna)
- 2 Blokada włącznika/wyłącznika
- 3 Włącznik/wyłącznik
- 4 Uchwyt dodatkowy (pokrycie gumowe)
- 5 Przycisk blokady wrzeciona
- 6 Skala kąta ukosu
- 7 Śruba motylkowa do prowadnicy równoległej
- 8 Śruba motylkowa do ustawiania kąta cięcia
- 9 Wskaźnik cięcia pod kątem 0°
- 10 Wskaźnik cięcia pod kątem 45°
- 11 Prowadnica równoległa*
- 12 Osłona wahliwa (dolna)
- 13 Klin rozdzielający (GKS 85 G)
- 14 Płyta głowna
- 15 Dźwignia przestawna osłony wahliwej
- 16 Śruba motylkowa do regulacji kąta cięcia
- 17 Wyrzut wiórów
- 18 Rękojeść (pokrycie gumowe)
- 19 Klucz sześciokątny
- 20 Śruba mocująca z podkładką
- 21 Podkładka mocująca
- 22 Piła tarczowa*
- 23 Tulejka mocująca
- 24 Wrzeciono
- 25 Śruba do mocowania klina rozdzielającego (GKS 85 G)

102 | Polski

- 26 Przystawka do odsysania pyłu*
 27 Śruba mocująca do przystawki do odsysania pyłu (GKS 85)*
 28 Dźwignia wstępnego wyboru głębokości cięcia
 29 Podziałka głębokości cięcia
 30 Para ścisków stolarskich*

- 31 Szyna prowadząca*
 32 Złączka*
 33 Wąż odsysający*

*Przedstawiony na rysunkach lub opisany w instrukcji użytkownika osprzęt nie wchodzi w skład wyposażenia standardowego. Kompletny asortyment wyposażenia dodatkowego można znaleźć w naszym katalogu osprzętu.

Dane techniczne

Ręczna pilarka tarczowa		GKS 85 Professional	GKS 85 G Professional
Numer katalogowy		3 601 E7A 0..	3 601 E7A 9..
Moc znamionowa	W	2200	2200
Prędkość obrotowa bez obciążenia	min ⁻¹	5000	5000
Maks. prędkość obrotowa pod obciążeniem	min ⁻¹	3500	3500
Maks. głębokość cięcia			
– przy 0°	mm	85	85
– przy 45°	mm	65	65
Blokada wrzeczona		●	●
Elektronika „Constant“		–	●
Ogranicznik prądu rozruchowego		●	●
Płyta podstawy	mm	383 x 170	406 x 208
Maks. średnica tarczy tnącej	mm	235	235
Min. średnica tarczy tnącej	mm	230	230
Maks. grubość tarczy tnącej	mm	2,2	2,2
Maks. grubość zębów/rozwartość zębów	mm	3,2	3,2
Min. grubość zębów/rozwartość zębów	mm	2,0	2,0
Średnica wewnętrzna tarczy tnącej	mm	30	30
Ciężar odpowiednio do EPTA-Procedure 01/2003	kg	7,5	7,8
Klasa ochrony		□ / II	□ / II
Dane aktualne są dla napięcia znamionowego [U] 230 V. Przy napięciach odbiegających od powyższego i w przypadku modeli specyficznych dla danego kraju dane te mogą się różnić.			
Należy zwracać uwagę na numer katalogowy na tabliczce znamionowej nabytego elektronarzędzia. Nazwy handlowe poszczególnych elektronarzędzi mogą się różnić.			

Deklaracja zgodności **CE**

Oświadczamy z pełną odpowiedzialnością, że produkt, przedstawiony w „Dane techniczne“, odpowiada wymaganiom następujących norm i dokumentów normatywnych: EN 60745 – zgodnie z wymaganiami dyrektyw: 2004/108/WE, 2006/42/WE.

Dokumentacja techniczna (2006/42/WE):

Robert Bosch GmbH, PT/ESC,

D-70745 Leinfelden-Echterdingen

Dr. Egbert Schneider

Senior Vice President

Engineering

Dr. Eckerhard Strötgen

Head of Product

Certification

Dr. Egbert Schneider i.v. *Dr. Eckerhard Strötgen*

Robert Bosch GmbH, Power Tools Division
 D-70745 Leinfelden-Echterdingen
 24.03.2011

Informacja na temat hałasu i wibracji

Wartości pomiarowe hałasu określono zgodnie z normą EN 60745.

Określony wg skali A poziom hałasu emitowanego przez urządzenie wynosi standardowo: poziom ciśnienia akustycznego 92 dB(A); poziom mocy akustycznej 103 dB(A). Niepewność pomiaru K = 3 dB.

Stosować środki ochrony słuchu!

Wartości łączne drgań a_{hv} (suma wektorowa z trzech kierunków) i niepewność pomiaru K oznaczone zgodnie z normą EN 60745 wynoszą:

$a_{hv} = 3,0 \text{ m/s}^2$, $K = 1,5 \text{ m/s}^2$.

Podany w niniejszej instrukcji poziom drgań pomierzony został zgodnie z określoną przez normę EN 60745 procedurą pomiarową i może zostać użyty do porównywania elektronarzędzi. Można go też użyć do wstępnej oceny ekspozycji na drgania.

Podany poziom drgań jest reprezentatywny dla podstawowych zastosowań elektronarzędzia. Jeżeli elektronarzędzie użyte zostanie do innych zastosowań lub z innymi narzędziami roboczymi, a także jeśli nie będzie wystarczająco konserwowane, poziom drgań może odbiegać od podanego. Podane powyżej przyczyny mogą spowodować podwyższenie ekspozycji na drgania podczas całego czasu pracy.

Aby dokładnie ocenić ekspozycję na drgania, trzeba wziąć pod uwagę także okresy, gdy urządzenie jest wyłączone, lub gdy jest wprawdzie włączone, ale nie jest używane do pracy. W ten sposób łączna (obliczana na pełny wymiar czasu pracy) ekspozycja na drgania może okazać się znacznie niższa. Należy wprowadzić dodatkowe środki bezpieczeństwa, mające na celu ochronę operatora przed skutkami ekspozycji na drgania, np.: konserwacja elektronarzędzia i narzędzi roboczych, zabezpieczenie odpowiedniej temperatury rąk, ustalenie kolejności operacji roboczych.

Montaż

Mocowanie/wymiana tarczy tnącej

- ▶ **Przed wszystkimi pracami przy elektronarzędziu należy wyciągnąć wtyczkę z gniazda.**
- ▶ **Podczas montażu tarczy pilarskiej używać rękawic ochronnych.** Przy kontakcie z tarczą pilarską istnieje niebezpieczeństwo zranienia.
- ▶ **Stosować należy wyłącznie tarcze pilarskie, których parametry są zgodne z danymi znamionowymi podanymi w niniejszej instrukcji obsługi.**
- ▶ **W żadnym wypadku nie wolno używać tarcz szlifierskich jako narzędzi roboczych.**

Wybór tarczy tnącej

Lista zalecanych tarcz tnących znajduje się na końcu niniejszej instrukcji.

Demontaż tarczy tnącej (zob. rys. A)

W celu wymiany narzędzia roboczego najlepiej jest położyć elektronarzędzie na przedniej części obudowy silnika.

- Nacisnąć przycisk blokady wrzeczona 5 i przytrzymać w tej pozycji.
- ▶ **Przycisk blokady wrzeczona 5 wolno naciskać tylko przy nieruchomym wrzeczonie.** W przeciwnym wypadku można uszkodzić elektronarzędzie.
- Wykręcić za pomocą klucza sześciokątnego 19 nakrętkę mocującą 20, obracając ją w kierunku ①.
- Odchylić osłonę 12 do tyłu i przytrzymać.
- Zdjąć podkładkę mocującą 21 i tarczę tnącą 22 z wrzeczona 24.

Mocowanie tarczy tnącej (zob. rys. A)

W celu wymiany narzędzia roboczego najlepiej jest położyć elektronarzędzie na przedniej części obudowy silnika.

- Oczyszczyć tarczę 22 i wszystkie elementy mocujące.
- Odchylić osłonę 12 do tyłu i przytrzymać.
- Wstawić tarczę tnącą 22 na tulejkę mocującą 23. Kierunek cięcia zębów (ukazany przez strzałkę umieszczoną na

tarczy) musi być zgodny z kierunkiem wskazywanym przez strzałkę, umieszczoną na osłonie 1.

- Nałożyć podkładkę mocującą 21, po czym nakręcić śrubę mocującą 20, obracając nią w kierunku ②. Należy przy tym zwrócić uwagę na właściwe położenie podkładki mocującej 23 i tulei mocującej 21.
- Nacisnąć przycisk blokady wrzeczona 5 i przytrzymać w tej pozycji.
- Za pomocą klucza sześciokątnego 19 dociągnąć śrubę mocującą 20, obracając nią w kierunku ②. Moment dociągania powinien wynosić 10–12 Nm, czyli dokręcić do oporu plus ¼ obroty/obrotów.

Ustawianie klina rozdzielającego (GKS 85 G) (zob. rys. B)

- ▶ **Przed wszystkimi pracami przy elektronarzędziu należy wyciągnąć wtyczkę z gniazda.**
- ▶ **Należy zawsze stosować klin rozdzielający, za wyjątkiem cięć wgłębnych.** Klin rozdzielający zapobiega zakleszczaniu się piły w materiale podczas jego cięcia.

Regulacji dokonuje się zawsze przy minimalnej głębokości cięcia por. „Ustawianie głębokości cięcia”, str. 104.

Najlepiej jest ułożyć elektronarzędzie na przedniej części pokrywy 1.

Zwolnić dźwignię 28, opuścić piłę w kierunku podstawy 14 i ponownie dociągnąć dźwignię 28.

Zwolnić śrubę 25, ustawić klin 13 wg podanych na rysunku parametrów i dociągnąć śrubę 25 momentem dokręcania wynoszącym 8–9 Nm.

Demontaż/montaż klina rozdzielającego

Aby wymontować klin oddzielający 13; należy zwolnić śrubę 25, a następnie usunąć klin 13.

Aby zamontować klin rozdzielający 13, należy go włożyć, a następnie unieruchomić za pomocą śruby 25. Po zakończeniu montażu należy skontrolować jego ustawienie, postępując zgodnie z umieszczonym powyżej opisem.

Odsysanie pyłów/wiórów

- ▶ **Przed wszystkimi pracami przy elektronarzędziu należy wyciągnąć wtyczkę z gniazda.**
- ▶ Pyły niektórych materiałów, na przykład pyłków malarskich z zawartością ołowiu, niektórych gatunków drewna, minerałów lub niektórych rodzajów metalu, mogą stanowić zagrożenie dla zdrowia. Bezpośredni kontakt fizyczny z pyłami lub przedostanie się ich do płuc może wywołać reakcje alergiczne i/lub choroby układu oddechowego operatora lub osób znajdujących się w pobliżu.
- Niektóre rodzaje pyłów, np. dębiny lub buczyny uważane są za rakotwórcze, szczególnie w połączeniu z substancjami do obróbki drewna (chromiany, impregnaty do drewna). Materiały, zawierające azbest mogą być obrabiane jedynie przez odpowiednio przeszkolony personel.
- W razie możliwości należy stosować odsysanie pyłu dostosowane do rodzaju obrabianego materiału.

104 | Polski

- Należy zawsze dbać o dobrą wentylację stanowiska pracy.
- Zaleca się noszenie maski przeciwpyłowej z pochłaniaczem klasy P2.

Należy stosować się do aktualnie obowiązujących w danym kraju przepisów, regulujących zasady obchodzenia się z materiałami przeznaczonymi do obróbki.

- ▶ **Należy unikać gromadzenia się pyłu na stanowisku pracy.** Pyły mogą się z łatwością zapalić.

Montaż adaptera do odsysania pyłów (zob. rys. C)**GKS 85:**

Nałożyć przystawkę do odsysania pyłu **26** na wyrzut wiórów **17** aż zaskoczy blokada. Przymocować dodatkową przystawkę **26** za pomocą śruby **27**.

Do przystawki do odsysania pyłu **26** można podłączyć wąż odsysający o średnicy 35 mm.

GKS 85 G:

Nałożyć przystawkę **26** na wyrzutnik wiórów **17**, aż do zaskoczenia w zapadce. Do przystawki **26** można podłączyć wąż odsysający o średnicy 35 mm.

- ▶ **Nie wolno montować przystawki do odsysania pyłu bez podłączonego zewnętrznego źródła odsysania pyłu.** Może dojść do zatkania się kanału ssącego.

- ▶ **Nie wolno montować worka na pył na przystawkę do odsysania pyłu.** Może dojść do zatkania się całego systemu odsysania pyłów.

Aby zagwarantować optymalną wydajność odsysania, należy regularnie czyścić przystawkę do odsysania pyłu **26**.

Odsysanie zewnętrzne

Połączyć wąż **33** z odkurzaczem (osprzęt). Sposoby przyłączenia do różnych odkurzaczy umieszczone zostały na końcu niniejszej instrukcji.

Elektronarzędzie może być zasilane bezpośrednio poprzez gniazdo wtykowe uniwersalnego odkurzacza firmy Bosch ze zdalnym włączaniem. Odkurzacze uruchamiany jest wówczas automatycznie w momencie załączenia zasilania w elektronarzędziu.

Odkurzacze musi być dostosowany do rodzaju obrabianego materiału.

Do odsysania szczególnie niebezpiecznych dla zdrowia pyłów rakotwórczych należy używać odkurzacza specjalnego.

Praca**Rodzaje pracy**

- ▶ **Przed wszystkimi pracami przy elektronarzędziu należy wyciągnąć wtyczkę z gniazda.**

Ustawianie głębokości cięcia (zob. rys. D)

- ▶ **Głębokość cięcia musi być nastawiona zgodnie z grubością przycinanego materiału.** Ostrza piły powinny wystawać na swojej wysokości poza materiałem.

Zwolnić dźwignię mocującą **28**. Aby zmniejszyć głębokość cięcia, należy podnieść pilarkę, odciągając ją od podstawy **14**. Aby zwiększyć głębokość cięcia należy opuścić pilarkę w

kierunku podstawy **14**. Ustawić właściwą głębokość cięcia, posługując się podziałką i ponownie mocno dociągnąć dźwignię mocującą **28**.

Siłę mocowania dźwigni **28** można regulować. W tym celu należy wykręcić dźwignię **28**, przestawić o kąt co najmniej 30° w kierunku przeciwnym do ruchu wskazówek zegara i ponownie wkręcić.

Ustawianie kąta uciosu

Najlepiej jest ułożyć elektronarzędzie na przedniej części pokrywy **1**.

Poluzować śruby motylkowe **8** i **16**. Odchylić na bok pilarkę i ustawić na podziałce **6** pożądany kąt cięcia. Ponownie dociągnąć śruby motylkowe **8** i **16**.

Wskazówka: W czasie wykonywania cięć skośnych, głębokość cięcia jest w rzeczywistości mniejsza, niż wartość ukazana na podziałce **29**.

Wskaźniki cięcia

Znacznik cięcia 0° (**9**) ukazuje pozycję tarczy tnącej przy cięciach pod kątem prostym. Znacznik cięcia 45° (**10**) ukazuje pozycję tarczy tnącej przy cięciach pod kątem 45° – w przypadku pracy bez szyny prowadzącej.

Uruchamianie

- ▶ **Należy zwrócić uwagę na napięcie sieci! Napięcie źródła prądu musi zgadzać się z danymi na tabliczce znamionowej elektronarzędzia. Elektronarzędzia przeznaczone do pracy pod napięciem 230 V można przyłączać również do sieci 220 V.**

Włączanie/wyłączanie

Aby **włączyć** elektronarzędzie należy **najpierw** zwolnić blokadę **2**, a **następnie** wcisnąć włącznik/wyłącznik **3** i przytrzymać go w tej pozycji.

Aby **wyłączyć** elektronarzędzie, należy zwolnić włącznik/wyłącznik **3**.

Wskazówka: Ze względów bezpieczeństwa włącznik/wyłącznik **3** nie może zostać zablokowany do pracy ciągłej. Przez cały czas obróbki musi być wciśnięty przez obsługującego.

Ogranicznik prądu rozruchowego

Elektroniczny ogranicznik prądu rozruchowego ogranicza wielkość prądu podczas włączania elektronarzędzia i umożliwia eksploatację z bezpiecznikiem 16 A.

Wskazówki dotyczące pracy

Tarcze tnące należy chronić przed uderzeniami.

Elektronarzędzie należy przesuwac je z równomiernym i lekkim posuwem przez materiał. Zbyt silny posuw powoduje zmniejszenie trwałości narzędzi roboczych i może doprowadzić do uszkodzenia elektronarzędzia.

Wydajność i jakość cięcia zależą w dużym stopniu od stanu i rodzaju uzębienia tarczy tnącej. Należy dlatego używać wyłącznie tarcz ostrych i mających uzębienie dostosowane do piwowanego materiału.

Cięcie w drewnie

Właściwy wybór tarczy tnącej zależy od rodzaju drewna, jego jakości oraz od tego, czy wykonywane będą cięcia wzdłużne czy ukośne.

Podczas cięć wzdłużnych w świerku, powstają długie, spiralne wióry.

Pyły buczyny i dębiny są szczególnie niebezpieczne dla zdrowia – należy dlatego pracować wyłącznie przy użyciu systemu do odsysania pyłów.

Cięcie metali nieżelaznych

Wskazówka: Do cięcia metali nieżelaznych należy zastosować odpowiednią, ostrą tarczę. Tylko w ten sposób osiągnie się czystą linię cięcia i zapobiegnie zablokowaniu tarczy.

Przyłożony włączony elektronarzędzie do obrabianego elementu i ostrożnie dokonać nacięcia wstępnego. Następnie kontynuować pracę z lekkim posuwem i bez przestoju.

Cięcie profili należy rozpoczynać od wąskiej strony. W przypadku cięcia ceowników nie należy rozpoczynać z otwartej strony. Długie profile należy podeprzeć – zapobiegnie się w ten sposób zablokowaniu się tarczy tnącej i odrzutowi elektronarzędzia.

Praca z prowadnicą równoległą (zob. rys. E)

Prowadnica równoległa **11** umożliwia wykonywanie precyzyjnych cięć wzdłuż krawędzi obrabianego przedmiotu, a także cięcia równych pasów.

Odkręcić nakrętkę motylkową **7** i wsunąć podziałkę prowadnicy równoległej **11** przez szynę, znajdującą się w płycie podstawowej **14**. Wybraną szerokość cięcia ustawić jako wartość działki elementarnej na odpowiednim wskaźniku cięcia **9** lub **10** (por. rozdz. „Wskaźniki cięcia”). Po ustawieniu mocno dokręcić nakrętkę motylkową **7**.

Praca z prowadnicą pomocniczą (zob. rys. F)

Do obróbki większych elementów lub cięcia prostych krawędzi można umocować na obrabianym przedmiocie deskę lub listwę w charakterze prowadnicy pomocniczej. Ciąć prowadząc podstawę pilarki wzdłuż prowadnicy pomocniczej.

Praca z szyną prowadzącą (GKS 85 G) (zob. rys. G – H)

Szyna prowadząca **31** umożliwia wykonywanie prostoliniowych cięć.

Gumowa nakładka na prowadnicę służy jako osłona przeciwoodpryskowa, chroniąca przed wyszczerbieniem krawędzi podczas cięcia w drewnie. Zęby tarczy tnącej muszą w takim wypadku bezpośrednio przylegać do gumowej nakładki.

Przed przystąpieniem do cięcia przy użyciu szyny prowadzącej **31** konieczne jest dopasowanie nakładki gumowej do stosowanej pilarki tarczowej. W tym celu należy ułożyć szynę prowadzącą **31** całą jej długością na obrabiany element. Ustawić głębokość cięcia wynoszącą ok. 9 mm oraz prostopadły kąt uciosu. Włączyć pilarkę tarczową i poprowadzić równomiernie, lekko je popychając w kierunku cięcia.

Złączka **32** umożliwia połączenie dwóch szyn prowadzących. Połączenie następuje za pomocą czterech, znajdujących się w złączce śrub.

Konserwacja i serwis**Konserwacja i czyszczenie**

► **Przed wszystkimi pracami przy elektronarzędziu należy wyciągnąć wtyczkę z gniazda.**

► **Aby zapewnić bezpieczną i wydajną pracę, elektronarzędzie i szczeliny wentylacyjne należy utrzymywać w czystości.**

Odchylna osłona musi móc się zawsze swobodnie poruszać i samoczynnie zamykać. Dlatego też należy zawsze utrzymywać zakres jej ruchu w czystości. Pył i wióry należy usuwać, przedmuchując sprężonym powietrzem lub za pomocą pędzelka.

Tarcze tnące bez pokryć teflonowych mogą być chronione przed korozją poprzez nałożenie cienkiej warstwy oleju bezkwasowego. Przed użyciem należy usunąć olej, gdyż może on zabrudzić drewno.

Resztki żywicy i kleju na tarczy tnącej obniżają jakość cięcia. Dlatego należy po każdym użyciu oczyścić tarczę.

Jeśli urządzenie, mimo dokładnej i wszechstronnej kontroli produkcyjnej ulegnie kiedykolwiek awarii, naprawę powinien przeprowadzić autoryzowany serwis elektronarzędzi firmy Bosch.

Przy wszystkich zgłoszeniach oraz zamówieniach części zamiennych konieczne jest podanie 10-cyfrowego numeru katalogowego elektronarzędzia zgodnie z danymi na tabliczce znamionowej.

Obsługa klienta oraz doradztwo techniczne

Ze wszystkimi pytaniami, dotyczącymi naprawy i konserwacji nabytego produktu oraz dostępu do części zamiennych prosimy zwracać się do punktów obsługi klienta. Rysunki techniczne oraz informacje o częściach zamiennych można znaleźć pod adresem:

www.bosch-pt.com

Zespół doradztwa technicznego firmy Bosch służy pomocą w razie pytań związanych z zakupem produktu, jego zastosowaniem oraz regulacją urządzeń i osprzętu.

Polska

Robert Bosch Sp. z o.o.

Serwis Elektronarzędzi

Ul. Szyszkowa 35/37

02-285 Warszawa

Tel.: +48 (022) 715 44 60

Faks: +48 (022) 715 44 41

E-Mail: bsc@pl.bosch.com

Infolinia Działu Elektronarzędzi: +48 (801) 100 900

(w cenie połączenia lokalnego)

E-Mail: elektronarzedzia.info@pl.bosch.com

www.bosch.pl

106 | Česky

Usuwanie odpadów

Elektronarzędzia, osprzęt i opakowanie należy poddać utylizacji zgodnie z obowiązującymi zasadami ochrony środowiska.

Nie wolno wyrzucać elektronarzędzi do odpadów z gospodarstwa domowego!

Tylko dla państw należących do UE:

Zgodnie z europejską wytyczną 2002/96/WE o starych, zużytych narzędziach elektrycznych i elektronicznych i jej stosowania w prawie krajowym, wyeliminowane niezdatne do użycia elektronarzędzia należy zbierać osobno i doprowadzić do ponownego użytkowania zgodnego z zasadami ochrony środowiska.

Zastrzega się prawo dokonywania zmian.

Česky**Bezpečnostní upozornění****Všeobecná varovná upozornění pro elektronářadí**

VAROVÁNÍ Čtěte všechna varovná upozornění a pokyny. Zanedbání při dodržování varovných upozornění a pokynů mohou mít za následek zásah elektrickým proudem, požár a/nebo těžká poranění.

Všechna varovná upozornění a pokyny do budoucna uschovejte.

Ve varovných upozorněních použitý pojem „elektronářadí“ se vztahuje na elektronářadí provozované na el. síti (se síťovým kabelem) a na elektronářadí provozované na akumulátoru (bez síťového kabelu).

Bezpečnost pracovního místa

- ▶ **Udržujte Vaše pracovní místo čisté a dobře osvětlené.** Nepořádek nebo neosvětlené pracovní oblasti mohou vést k úrazům.
- ▶ **S elektronářadím nepracujte v prostředí ohroženém explozí, kde se nacházejí hořlavé kapaliny, plyny nebo prach.** Elektronářadí vytváří jiskry, které mohou prach nebo páry zapálit.
- ▶ **Děti a jiné osoby udržujte při použití elektronářadí daleko od Vašeho pracovního místa.** Při rozptýlení můžete ztratit kontrolu nad strojem.

Elektrická bezpečnost

- ▶ **Připojovací zástrčka elektronářadí musí lícovat se zásuvkou. Zástrčka nesmí být žádným způsobem upravena. Společně s elektronářadím s ochranným uzemněním nepoužívejte žádné adaptérové zástrčky.** Neupravené zástrčky a vhodné zásuvky snižují riziko zásahu elektrickým proudem.
- ▶ **Zabraňte kontaktu těla s uzemněnými povrchy, jako např. potrubí, topení, sporáky a chladničky.** Je-li Vaše

tělo uzemněno, existuje zvýšené riziko zásahu elektrickým proudem.

- ▶ **Chraňte stroj před deštěm a vlhkem.** Vniknutí vody do elektronářadí zvyšuje nebezpečí zásahu elektrickým proudem.
- ▶ **Dbejte na účel kabelu, nepoužívejte jej k nošení či zavěšení elektronářadí nebo k vytažení zástrčky ze zásuvky. Udržujte kabel daleko od tepla, oleje, ostrých hran nebo pohyblivých dílů stroje.** Poškozené nebo spletené kabely zvyšují riziko zásahu elektrickým proudem.
- ▶ **Pokud pracujete s elektronářadím venku, použijte pouze takové prodlužovací kabely, které jsou způsobilé i pro venkovní použití.** Použití prodlužovacího kabelu, jež je vhodný pro použití venku, snižuje riziko zásahu elektrickým proudem.
- ▶ **Pokud se nelze vyhnout provozu elektronářadí ve vlhkém prostředí, použijte proudový chránič.** Nasazení proudového chrániče snižuje riziko zásahu elektrickým proudem.

Bezpečnost osob

- ▶ **Buďte pozorní, dávejte pozor na to, co děláte a přistupujte k práci s elektronářadím rozumně. Nepoužívejte žádné elektronářadí pokud jste unaveni nebo pod vlivem drog, alkoholu nebo léků.** Moment nepozornosti při použití elektronářadí může vést k vážným poraněním.
 - ▶ **Noste osobní ochranné pomůcky a vždy ochranné brýle.** Nošení osobních ochranných pomůcek jako maska proti prachu, bezpečnostní obuv s protiskluzovou podrážkou, ochranná přilba nebo sluchátka, podle druhu nasazení elektronářadí, snižují riziko poranění.
 - ▶ **Zabraňte neúmyslnému uvedení do provozu. Přesvědčte se, že je elektronářadí vypnuté dříve než jej uchopíte, poneseťe či připojíte na zdroj proudu a/nebo akumulátor.** Máte-li při nošení elektronářadí prst na spínači nebo pokud stroj připojíte ke zdroji proudu zapnutý, pak to může vést k úrazům.
 - ▶ **Než elektronářadí zapnete, odstraňte seřizovací nástroje nebo šroubováky.** Nástroj nebo klíč, který se nachází v otáčivém dílu stroje, může vést k poranění.
 - ▶ **Vyvarujte se abnormálního držení těla. Zajistěte si bezpečný postoj a udržujte vždy rovnováhu.** Tím můžete elektronářadí v neočekávaných situacích lépe kontrolovat.
 - ▶ **Noste vhodný oděv. Nenoste žádný volný oděv nebo šperky. Vlasy, oděv a rukavice udržujte daleko od pohybujících se dílů.** Volný oděv, šperky nebo dlouhé vlasy mohou být zachyceny pohybujícími se díly.
 - ▶ **Lze-li namontovat odsávací či zachycující přípravky, přesvědčte se, že jsou připojeny a správně použity.** Použití odsávání prachu může snížit ohrožení prachem.
- Svědomitě zacházení a používání elektronářadí**
- ▶ **Stroj nepřetěžujte. Pro svou práci použijte k tomu určené elektronářadí.** S vhodným elektronářadím budete pracovat v dané oblasti výkonu lépe a bezpečněji.

- ▶ **Nepoužívejte žádné elektronářadí, jehož spínač je vadný.** Elektronářadí, které nelze zapnout či vypnout je nebezpečné a musí se opravit.
 - ▶ **Než provedete seřízení stroje, výměnu dílů příslušenství nebo stroj odložíte, vytáhněte zástrčku ze zásuvky a/nebo odstraňte akumulátor.** Toto preventivní opatření zabrání neúmyslnému zapnutí elektronářadí.
 - ▶ **Uchovávejte nepoužívané elektronářadí mimo dosah dětí. Nenechte stroj používat osobám, které se strojem nejsou seznámeny nebo nečetly tyto pokyny.** Elektronářadí je nebezpečné, je-li používáno nezkušenými osobami.
 - ▶ **Pečujte o elektronářadí svědomitě. Zkontrolujte, zda pohyblivé díly stroje bezvadně fungují a nevzpříčíjí se, zda díly nejsou zlomené nebo poškozené tak, že je omezena funkce elektronářadí. Poškozené díly nechte před nasazením stroje opravit.** Mnoho úrazů má příčinu ve špatně udržovaném elektronářadí.
 - ▶ **Řezné nástroje udržujte ostré a čisté.** Pečlivě ošetřované řezné nástroje s ostrými řeznými hranami se méně vzpříčíjí a dají se lehceji vést.
 - ▶ **Používejte elektronářadí, příslušenství, nasazovací nástroje apod. podle těchto pokynů. Respektujte přítom pracovní podmínky a prováděnou činnost.** Použití elektronářadí pro jiné než určující použití může vést k nebezpečným situacím.
- Servis**
- ▶ **Nechte Vaše elektronářadí opravit pouze kvalifikovaným odborným personálem a pouze s originálními náhradními díly.** Tím bude zajištěno, že bezpečnost stroje zůstane zachována.
- Bezpečnostní upozornění pro okružní pily**
- Zacházení s pilou**
- ▶ **NEBEZPEČÍ: Mějte své ruce mimo oblast řezání a mimo pilový kotouč. Svou druhou rukou držte přídavnou rukojeť nebo motorovou skříň.** Pokud obě ruce drží pilu, nemůže je pilový kotouč poranit.
 - ▶ **Nesahejte pod obrobek.** Ochranný kryt Vás pod obrobkem nemůže chránit před pilovým kotoučem.
 - ▶ **Přizpůsobte hloubku řezu tloušťce obrobku.** Pod obrobkem by měla být viditelná necelá výška zubu.
 - ▶ **Nikdy nadržte řezaný obrobek v ruce nebo přes nohu. Obrobek zajistěte stabilním upnutím.** Je důležité obrobek dobře upevnit, aby se minimalizovalo nebezpečí kontaktu s tělem, sevření pilového kotouče nebo ztráta kontroly.
 - ▶ **Pokud provádíte práce, při kterých může nasazovací nástroj zasáhnout skrytá elektrická vedení nebo vlastní síťový kabel, pak uchopte elektronářadí pouze na izolovaných plochách držadla.** Kontakt s vedením pod napětím přivádí napětí i na kovové díly elektronářadí a vede k úderu elektrickým proudem.
 - ▶ **Při podélných řezech používejte vždy vodičko nebo přímé vedení podél hrany.** To zlepší přesnost řezu a sníží možnost, že se pilový kotouč vzpříčí.
 - ▶ **Používejte vždy pilové kotouče ve správné velikosti a s lícujícím upínacím otvorem (např. v hvězdicovém tvaru nebo kruhový).** Pilové kotouče, jež nelicují k montážním dílům pily, běží nekuhově a vedou ke ztrátě kontroly.
 - ▶ **Nikdy nepoužívejte poškozené nebo nesprávné podložky nebo šrouby kotouče.** Podložky a šrouby pilových kotoučů byly zkonstruovány speciálně pro Vaši pilu, pro optimální výkon a provozní bezpečnost.
 - ▶ **Zpětný ráz – příčiny a příslušná bezpečnostní upozornění**
 - zpětný ráz je náhlá reakce následkem zaseknutého, sevřeného nebo špatně vyrovnaného pilového kotouče, jež vede k tomu, že se nekontrovaná pila nadzdvihne a pohne se ven z obrobku směrem k obsluhující osobě;
 - když se pilový kotouč ve svírající se řezné spáře zasekne nebo sevře, zablokuje se a síla motoru odrazí pilu zpátky směrem k obsluhující osobě;
 - stočí-li se nebo bude-li pilový kotouč v řezu špatně vyrovnaný, mohou se zuby zadní hrany pilového kotouče zaseknout do povrchu obrobku, čímž se pilový kotouč pohne ven z řezné spáry a pila vyskočí zpátky směrem k obsluhující osobě.
 - ▶ **Zpětný ráz je důsledek špatného nebo chybného použití pily.** Lze mu zabránit vhodnými preventivními bezpečnostními opatřeními, jež jsou popsána dále.
 - ▶ **Pilu držte pevně oběma rukama a paže dejte do takové polohy, ve které můžete zachytit síly zpětného rázu. Držte se vždy stranou pilového kotouče, nikdy nedávejte pilový kotouč do jedné přímky s Vaším tělem.** Při zpětném rázu může pila skočit vzad, avšak obsluhující osoba může síly zpětného rázu vhodnými preventivními opatřeními překonat.
 - ▶ **Jestliže se pilový kotouč zpříčí nebo Vy přerušíte práci, vypněte pilu a podržte ji v obrobku v klidu, až se pilový kotouč zastaví. Nikdy se nepokoušejte odstranit pilu z obrobku nebo ji táhnout nazpět, pokud se pilový kotouč pohybuje, jinak může následovat zpětný ráz.** Zjistíte a odstraňte příčinu sevření pilového kotouče.
 - ▶ **Pokud chcete pilu, která je vsazena do obrobku, znovu zapnout, vystřed'te pilový kotouč v řezané mezeře a zkontrolujte, zda nejsou pilové zuby zaseknuty v obrobku.** Je-li pilový kotouč sevřený, může se, pokud se pila znovu zapne, pohnout ven z obrobku nebo způsobit zpětný ráz.
 - ▶ **Velké desky podepřete, abyste zabránili riziku zpětného rázu sevřením pilového kotouče.** Velké desky se mohou vlastní hmotností prohnout. Desky musí být podepřeny na obou stranách, jak v blízkosti řezané mezery, tak i na okraji.
 - ▶ **Nepoužívejte žádné tupé nebo poškozené pilové kotouče.** Pilové kotouče s tupými nebo špatně vyrovnanými zuby způsobí díky úzké pilové mezeře zvýšené tření, svírání pilového kotouče a zpětný ráz.

108 | Česky

- ▶ **Před řezáním utáhněte nastavení hloubky a úhlu řezu.** Pokud se během řezání změní nastavení, může se pilový kotouč vzpříčit a nastat zpětný ráz.
- ▶ **Buďte obzvlášť opatrní při řezání do stávajících stěn nebo míst, kam není vidět.** Zanořující se pilový kotouč se může při řezání ve skrytých objektech zablokovat a způsobit zpětný ráz.

Funkce spodního ochranného krytu

- ▶ **Před každým použitím zkontrolujte, zda se spodní ochranný kryt bezvadně uzavírá. Pilu nepoužívejte, pokud se spodní ochranný kryt nepohybuje volně a neuzavře-li se okamžitě. Spodní ochranný kryt nikdy neupevňujte nebo nepřivazujte napevno v otevřené poloze.** Pokud pila neúmyslně upadne na podlahu, může se spodní ochranný kryt zprohýbat. Otevřete ochranný kryt pomocí páčky pro vytažení zpět a zajistěte, aby se volně pohyboval a nedotýkal se pilového kotouče ani jiných dílů při všech řezných úhlech a hloubkách.
- ▶ **Zkontrolujte funkci pružiny spodního ochranného krytu. Nechte na pile před použitím provést údržbu, pokud spodní ochranný kryt a pružina nepracují bezvadně.** Poškozené díly, lepkavé usazeniny nebo nahromadění třísek brzdí spodní ochranný kryt při práci.
- ▶ **Spodní ochranný kryt otevřete rukou pouze u zvláštních řezů jako „zanořovací řezy a řezy pod úhlem“.** Otevřete spodní ochranný kryt pomocí páčky pro vytažení zpět a uvolněte jej, jakmile se pilový list zanoří do obrobku. Při všech ostatních řezacích pracích musí spodní ochranný kryt pracovat automaticky.
- ▶ **Pilu neodkládejte na pracovní stůl nebo podlahu bez toho, aby spodní ochranný kryt zakrýval pilový kotouč.** Nechráněný, dobíhající pilový kotouč pohybuje pilou proti směru řezání a řeže vše co mu stojí v cestě. Respektujte při tom dobu doběhu pily.

Funkce rozpěrného klínu (GKS 85 G)

- ▶ **Používejte pro rozpěrný klín vhodný pilový kotouč.** Aby rozpěrný klín účinkoval, musí být základní tloušťka pilového kotouče tenčí než rozpěrný klín a šířka zubů větší než tloušťka rozpěrného klínu.
- ▶ **Rozpěrný klín nastavte tak, jak je popsáno v návodu k obsluze.** Nesprávná tloušťka, poloha a vyrovnání mohou být příčinou toho, že rozpěrný klín účinně nezabrání zpětnému rázu.
- ▶ **Rozpěrný klín použijte vždy, kromě zanořovacích řezů.** Po zanořovacím řezu rozpěrný klín opět namontujte. Rozpěrný klín u zanořovacích řezů vadí a může způsobit zpětný ráz.
- ▶ **Aby rozpěrný klín mohl působit, musí se nacházet v řezané mezeře.** U krátkých řezů je rozpěrný klín neúčinný, aby zabránil zpětnému rázu.
- ▶ **Pilu neprovozujte se zprohýbaným rozpěrným klínem.** Již malá závada může zpomalit uzavírání ochranného krytu.

Doplňková varovná upozornění

- ▶ **Nesahejte rukama do výfuku třísek.** Můžete se zranit od rotujících dílů.

- ▶ **Nepracujte s pilou nad hlavou.** Nemáte tak dostatečnou kontrolu nad elektronářadím.
- ▶ **Použijte vhodné detekční přístroje na vyhledání skrytých rozvodných vedení nebo kontaktujte místní dodavatelskou společnost.** Kontakt s elektrickým vedením může vést k požáru a úderu elektrickým proudem. Poškození vedení plynu může vést k výbuchu. Proniknutí do vodovodního potrubí způsobí věcné škody nebo může způsobit úder elektrickým proudem.
- ▶ **Elektronářadí neprovozujte stacionárně.** Není určeno pro provoz se stolem pily.
- ▶ **Nepoužívejte žádné pilové kotouče z rychlořezné oceli HSS.** Takové pilové kotouče mohou lehce prasknout.
- ▶ **Neřezejte žádné železné kovy.** Rozžhavené špony mohou vznítit odsávání prachu.
- ▶ **Elektronářadí držte při práci pevně oběma rukama a zajistěte si bezpečný postoj.** Oběma rukama je elektronářadí vedeno bezpečněji.
- ▶ **Zajistěte obrobek.** Obrobek pevně uchycený upínacím přípravkem nebo svěrákem je držen bezpečněji než Vaší rukou.
- ▶ **Než jej odložíte, počkejte až se elektronářadí zastaví.** Nasazovací nástroj se může vzpříčit a vést ke ztrátě kontroly nad elektronářadím.

Popis výrobku a specifikací

Čtete všechna varovná upozornění a pokyny. Zanedbání při dodržování varovných upozornění a pokynů mohou mít za následek úraz elektrickým proudem, požár a/nebo těžká poranění.

Vyklopte prosím odklápací stranu se zobrazením stroje a nechte tuto stranu během čtení návodu k obsluze otevřenou.

Určené použití

Elektronářadí je určeno k provádění podélných a příčných řezů do dřeva na pevné opěře s přímým průběhem řezu a se sklonem. S příslušnými pilovými kotouči lze řezat i tenkostěnné neželezné kovy, např. profily. Opracování železných kovů je nepřípustné.

Zobrazené komponenty

Číslování zobrazených komponent se vztahuje na zobrazení elektronářadí na grafické straně.

- 1 Ochranný kryt
- 2 Blokování zapnutí spínače
- 3 Spínač
- 4 Přídavná rukojeť (izolovaná plocha rukojeti)
- 5 Aretační tlačítko vřetene
- 6 Stupnice úhlu sklonu
- 7 Křídlový šroub podélného dorazu
- 8 Křídlový šroub předvolby úhlu sklonu
- 9 Označení řezu 0°
- 10 Označení řezu 45°
- 11 Podélný doraz*

- | | |
|---|--|
| <p>12 Kynný ochranný kryt
13 Rozpěrný klín (GKS 85 G)
14 Základová deska
15 Přestavitelná páčka pro kynný ochranný kryt
16 Křídlový šroub předvolby úhlu sklonu
17 Výfuk třísek
18 Rukojeť (izolovaná plocha rukojeti)
19 Klíč na vnitřní šestihrany
20 Upínací šroub s podložkou
21 Upínací příruba
22 Pilový kotouč*
23 Unášecí příruba</p> | <p>24 Vřeteno pily
25 Šroub upevnění rozpěrného klínu (GKS 85 G)
26 Odsávací adaptér*
27 Upevňovací šroub odsávacího adaptéru (GKS 85)*
28 Upínací páčka předvolby hloubky řezu
29 Stupnice hloubky řezu
30 Pár šroubových svěrek*
31 Vodicí profil*
32 Spojovací díl*
33 Odsávací hadice*</p> |
|---|--|

*Zobrazené nebo popsané příslušenství nepatří k standardnímu obsahu dodávky. Kompletní příslušenství naleznete v našem programu příslušenství.

Technická data

Ruční okružní pila		GKS 85 Professional	GKS 85 G Professional
Objednací číslo		3 601 E7A 0..	3 601 E7A 9..
Jmenovitý příkon	W	2200	2200
Otáčky naprázdno	min ⁻¹	5000	5000
Max. otáčky při zatížení	min ⁻¹	3500	3500
Max. hloubka řezu			
– při úhlu sklonu 0°	mm	85	85
– při úhlu sklonu 45°	mm	65	65
Aretace vřetene		●	●
Konstantní elektronika		–	●
Omezení rozběhového proudu		●	●
Rozměry základové desky	mm	383 x 170	406 x 208
Max. průměr pilového kotouče	mm	235	235
Min. průměr pilového kotouče	mm	230	230
Max. základní tloušťka kotouče	mm	2,2	2,2
Max. tloušťka zubu/rozvodu zubů	mm	3,2	3,2
Min. tloušťka zubu/rozvodu zubů	mm	2,0	2,0
Upínací otvor	mm	30	30
Hmotnost podle EPTA-Procedure 01/2003	kg	7,5	7,8
Třída ochrany		□ / II	□ / II

Údaje platí pro jmenovité napětí [U] 230 V. U odlišných napětí a podle země specifických provedení se mohou tyto údaje lišit.
Dbejte prosím objednačního čísla na typovém štítku Vašeho elektronářadí. Obchodní označení jednotlivých elektronářadí se mohou měnit.



Prohlášení o shodě

Prohlašujeme v plné naší zodpovědnosti, že v odstavci „Technická data“ popsaný výrobek je v souladu s následujícími normami nebo normativními dokumenty: EN 60745 podle ustanovení směrnic 2004/108/ES, 2006/42/ES.

Technická dokumentace (2006/42/ES) u:
Robert Bosch GmbH, PT/ESC,
D-70745 Leinfelden-Echterdingen

Dr. Egbert Schneider
Senior Vice President
Engineering

Dr. Eckerhard Strötgen
Head of Product
Certification

Robert Bosch GmbH, Power Tools Division
D-70745 Leinfelden-Echterdingen
24.03.2011

110 | Česky

Informace o hluku a vibracích

Naměřené hodnoty hluku zjištěny podle EN 60745.

Hodnocená hladina hluku stroje A činí typicky: hladina akustického tlaku 92 dB(A); hladina akustického výkonu 103 dB(A). Nepřesnost K = 3 dB.

Noste chrániče sluchu!

Celkové hodnoty vibrací a_{h} (vektorový součet tří os) a nepřesnost K stanoveny podle EN 60745:
 $a_{\text{h}} = 3,0 \text{ m/s}^2$, $K = 1,5 \text{ m/s}^2$.

V těchto pokynech uvedená úroveň vibrací byla změřena podle měřících metod normovaných v EN 60745 a může být použita pro vzájemné porovnání elektronářadí. Hodí se i pro předběžný odhad zatížení vibracemi.

Uvedená úroveň vibrací reprezentuje hlavní použití elektronářadí. Pokud ovšem bude elektronářadí nasazeno pro jiná použití, s odlišnými nasazovacími nástroji nebo s nedostatečnou údržbou, může se úroveň vibrací lišit. To může zatížení vibracemi po celou pracovní dobu zřetelně zvýšit. Pro přesný odhad zatížení vibracemi by měly být zohledněny i doby, v nichž je stroj vypnutý nebo sice běží, ale fakticky není nasazen. To může zatížení vibracemi po celou pracovní dobu zřetelně zredukovat.

Stanovte dodatečná bezpečnostní opatření k ochraně obsluhy před účinky vibrací jako např.: údržba elektronářadí a nasazovacích nástrojů, udržování teplých rukou, organizace pracovních procesů.

Montáž**Nasazení/výměna pilového kotouče**

- ▶ **Před každou prací na elektronářadí vytáhněte zástrčku ze zásuvky.**
- ▶ **Při montáži pilového kotouče noste ochranné rukavice.** Při kontaktu s pilovým kotoučem existuje nebezpečí poranění.
- ▶ **Používejte pouze pilové kotouče, jež odpovídají technickým údajům uvedeným v tomto návodu k obsluze.**
- ▶ **V žádném případě nepoužívejte jako nasazovací nástroj brusné kotouče.**

Volba pilového kotouče

Přehled doporučených pilových kotoučů najdete na konci tohoto návodu.

Demontáž pilového kotouče (viz obr. A)

Pro výměnu nástroje položte elektronářadí nejlépe na čelní stranu motorové skříně.

- Stlačte aretační tlačítko vřetene **5** a podržte jej stlačené.
- ▶ **Aretační tlačítko vřetene 5 ovládejte jen při v klidu stojícím vřetení pily.** Jinak se může elektronářadí poškodit.
- Klíčem na vnitřní šestihrany **19** vyšroubujte upínací šroub **20** ve směru otáčení **⚙** ven.
- Pootočte kyvný ochranný kryt **12** zpátky a pevně jej přidržte.
- Sejměte upínací přírubu **21** a pilový kotouč **22** z vřetene pily **24**.

Montáž pilového kotouče (viz obr. A)

Pro výměnu nástroje položte elektronářadí nejlépe na čelní stranu motorové skříně.

- Očistěte pilový kotouč **22** a všechny montované upínací díly.
- Pootočte kyvný ochranný kryt **12** zpátky a pevně jej přidržte.
- Pilový kotouč **22** nasadte na unášecí přírubu **23**. Směr řezu zubů (směr šipky na pilovém kotouči) a šipka směru otáčení na ochranném krytu **1** musí souhlasit.
- Nasadte upínací přírubu **21** a našroubujte upínací šroub **20** ve směru otáčení **⚙**. Dbejte na správnou polohu namontování unášecí příruby **23** a upínací příruby **21**.
- Stlačte aretační tlačítko vřetene **5** a podržte jej stlačené.
- Klíčem na vnitřní šestihrany **19** pevně utáhněte upínací šroub **20** ve směru otáčení **⚙**. Utahovací moment má činit 10 – 12 Nm, to odpovídá utažení silou ruky vč. ¼ otáčky.

Nastavení rozpěrného klínu (GKS 85 G)**(viz obr. B)**

- ▶ **Před každou prací na elektronářadí vytáhněte zástrčku ze zásuvky.**
- ▶ **Rozpěrný klín použijte vždy, kromě zanořovacích řezů.** Rozpěrný klín zabraňuje sevření pilového kotouče při řezání.

Nastavení se provádí při minimální hloubce řezu, viz „Nastavení hloubky řezu“, strana 111.

Elektronářadí položte nejlépe na čelní stranu ochranného krytu **1**.

Povolte upínací páčku **28**, odtáhněte pilu od základové desky **14** a upínací páčku **28** opět utáhněte.

Povolte šroub **25**, umístěte rozpěrný klín **13** na rozměr uvedený v obrázku a šroub **25** pevně utáhněte utahovacím momentem 8 – 9 Nm.

Demontáž/montáž rozpěrného klínu

Pro demontáž rozpěrného klínu **13** povolte šroub **25** a rozpěrný klín **13** odstraňte.

Pro montáž nasadte rozpěrný klín **13** a zafixujte jej šroubem **25**. Poté zkontrolujte nastavení rozpěrného klínu, jak je dříve popsáno.

Odsávání prachu/třísek

- ▶ **Před každou prací na elektronářadí vytáhněte zástrčku ze zásuvky.**
- ▶ Prach materiálů jako olovoobsahující nátěry, některé druhy dřeva, minerálů a kovu mohou být zdraví škodlivé. Kontakt s prachem nebo vdechnutí mohou vyvolat alergické reakce a/nebo onemocnění dýchacích cest obsluhy nebo v blízkosti se nacházejících osob. Určitý prach jako dubový nebo bukový prach je pokládán za karcinogenní, zvláště ve spojení s přídavnými látkami pro ošetření dřeva (chromát, ochranné prostředky na dřevo). Materiál obsahující azbest směji opracovávat pouze specialisté.
 - Pokud možno používejte pro daný materiál vhodný odsávání prachu.
 - Pečujte o dobré větrání pracovního prostoru.

- Je doporučeno nosit ochrannou dýchací masku s třídou filtru P2.

Dbejte ve Vaší zemi platných předpisů pro opracovávané materiály.

- ▶ **Vyvarujte se usazenin prachu na pracovišti.** Prach se může lehce vznítit.

Montáž odsávacího adaptéru (viz obr. C)

GKS 85:

Nastrčte odsávací adaptér **26** na výfuk trýsek **17** až zaskočí. Navíc zajistíte odsávací adaptér **26** pomocí šroubu **27**.

Na odsávací adaptér **26** lze připojit odsávací hadici s průměrem 35 mm.

GKS 85 G:

Odsávací adaptér **26** nastrčte na výfuk trýsek **17** až zaskočí. Na odsávací adaptér **26** lze připojit odsávací hadici s průměrem 35 mm.

- ▶ **Odsávací adaptér nesmí být namontován bez připojeného externího odsávání.** Jinak se může odsávací kanál ucpat.

- ▶ **Na odsávací adaptér nesmí být připojen žádný prachový sáček.** Jinak se může odsávací systém ucpat.

Pro zaručení optimálního odsávání se musí odsávací adaptér **26** pravidelně čistit.

Externí odsávání

Odsávací hadici **33** spojte s vysavačem (příslušenství). Přehled přípojek na různé vysavače naleznete na konci tohoto návodu.

Elektronářadí lze připojit přímo do zásuvky víceúčelového vysavače Bosch s dálkovým spínáním. Ten se při zapnutí elektronářadí automaticky nastartuje.

Vysavač musí být vhodný pro opracovávaný materiál.

Při odsávání obzvlášť zdraví škodlivého, karcinogenního nebo suchého prachu použijte speciální vysavač.

Provoz

Druhy provozu

- ▶ **Před každou prací na elektronářadí vytáhněte zástrčku ze zásuvky.**

Nastavení hloubky řezu (viz obr. D)

- ▶ **Přízpůsobte hloubku řezu tloušťce obrobku.** Pod obrobkem by měla být viditelná necelá výška zubu.

Povolte upínací páčku **28**. Pro menší hloubku řezu odtáhněte pilu od základové desky **14**, pro větší hloubku řezu zatlačte pilu k základové desce **14**. Nastavte požadovaný rozměr na stupnici hloubky řezu. Upínací páčku **28** opět utáhněte.

Upínací sílu upínací páčky **28** lze seřídit. K tomu odšroubujte upínací páčku **28** a opět ji pevně utáhněte minimálně o 30° přesazenou proti směru hodinových ručiček.

Nastavení šikmých úhlů

Elektronářadí položte nejlépe na čelní stranu ochranného krytu **1**.

Povolte křídlové šrouby **8** a **16**. Pilu vychyľte na bok. Nastavte požadovaný rozměr na stupnici **6**. Křídlové šrouby **8** a **16** opět utáhněte.

Upozornění: U skloněných řezů je hloubka řezu menší než zobrazená hodnota na stupnici hloubky řezu **29**.

Označení řezu

Označení řezu 0° (**9**) ukazuje polohu pilového kotouče při pravoúhlém řezu. Označení řezu 45° (**10**) ukazuje polohu pilového kotouče při řezu se sklonem 45° – při použití bez vodičho profilu.

Uvedení do provozu

- ▶ **Dbejte síťového napětí! Napětí zdroje proudu musí souhlasit s údaji na typovém štítku elektronářadí. Elektronářadí označené 230 V smí být provozováno i na 220 V.**

Zapnutí – vypnutí

Pro **uvedení do provozu** stlačte **nejprve** blokování zapnutí **2** a **následně** stlačte spínač **3** a podržte jej stlačený.

K **vypnutí** elektronářadí spínač **3** uvolněte.

Upozornění: Z bezpečnostních důvodů nelze spínač **3** zaaretovat, nýbrž musí zůstat během provozu neustále stlačený.

Omezení rozběhového proudu

Omezení rozběhového proudu omezuje výkon při zapnutí elektronářadí a umožňuje provoz na pojistkách 16 A.

Pracovní pokyny

Chraňte pilový kotouč před úderem a nárazem.

Elektronářadí ved'te rovnoměrně a s lehkým posuvem ve směru řezu. Příliš silný posuv značně snižuje životnost nasazeného nástroje a může poškodit elektronářadí.

Výkon řezání a kvalita řezu podstatně závisí na stavu a tvaru zubů pilového kotouče. Používejte proto jen ostré a pro opracovávaný materiál vhodné pilové kotouče.

Řezání dřeva

Správná volba pilového kotouče se řídí podle druhu dřeva, kvality dřeva a zda jsou požadovány podélné nebo příčné řezy.

U podélných řezů do smrku vznikají dlouhé, spirálovité třísky. Bukový a dubový prach je zvláště zdraví ohrožující, pracujte proto pouze s odsáváním prachu.

Řezání neželezných kovů

Upozornění: Použijte pouze pro neželezné kovy vhodný, ostrý pilový kotouč. Ten zaručuje čistý řez a zabráňuje sevření pilového kotouče.

Proti obrobku ved'te pouze zapnuté elektronářadí a opatrně nařezávejte. Následně pracujte s malým posuvem a bez přerušování.

Řez u profilů začínejte vždy na úzké straně, u profilů tvaru U nikdy ne na otevřené straně. Dlouhé profily podepřete, aby se zabránilo sevření pilového kotouče a zpětnému rázu elektronářadí.

112 | Slovensky

Řezání s podélným dorazem (viz obr. E)

Podélný doraz **11** umožňuje přesné řezy podél hrany obrobku, případně řezání rozměrově stejných pruhů.

Uvolněte křídlový šroub **7** a prostrčte stupnici podélného dorazu **11** skrz vedení v základové desce **14**. Nastavte požadovanou šířku řezu jako hodnotu stupnice na příslušném označení řezu **9** ev. **10**, viz odstavec „Označení řezu“. Křídlový šroub **7** opět pevně utáhněte.

Řezání s pomocným dorazem (viz obr. F)

Pro opracování velkých obrobků nebo řezání rovných okrajů můžete na obrobek upevnit jako pomocný doraz prkno nebo lištu a kotoučovou pilu věst základovou deskou podél pomocného dorazu.

Řezání s vodícím profilem (GKS 85 G) (viz obrázky G – H)

S pomocí vodícího profilu **31** můžete provádět přímočaré řezy.

Gumová lemovačka na vodícím profilu slouží jako ochrana proti vytrhávání třísek, která při řezání dřevěných materiálů zabraňuje vytrhávání povrchu. Pilový kotouč k tomu musí zuby přiléhat přímo na gumovou lemovačku.

Gumová lemovačka se musí před vůbec prvním řezem s vodícím profilem **31** přizpůsobit na použitou okružní pilu. K tomu položte vodící profil **31** celou délkou na obrobek. Nastavte hloubku řezu ca. 9 mm a pravý úhel úhlu sklonu. Okružní pilu zapněte a vedte ji rovnoměrně a s lehkým posuvem ve směru řezu.

Pomocí spojovacího dílu **32** lze sestavit dohromady dva vodící profily. Upnutí se provede prostřednictvím čtyř šroubů nacházejících se ve spojovacím dílu.

Údržba a servis**Údržba a čištění**

- ▶ **Před každou prací na elektronářadí vytáhněte zástrčku ze zásuvky.**
- ▶ **Udržujte elektronářadí a větrací otvory čisté, abyste pracovali dobře a bezpečně.**

Kyvný ochranný kryt se musí vždy volně pohybovat a samostatně nechat uzavřít. Udržujte proto oblast okolo kyvného ochranného krytu neustále čistou. Prach a třísky odstraňujte vyfukováním tlakovým vzduchem nebo pomocí štětce.

Nepovrstvené pilové kotouče lze chránit před korozí tenkou vrstvou oleje bez mastných kyselin. Před řezáním olej opět odstraňte, protože jinak se dřevo zašpiní.

Zbytky pryskyřice nebo klišu na pilovém kotouči jsou na újmu kvalitě řezu. Čistěte proto pilový kotouč ihned po použití.

Pokud dojde i přes pečlivou výrobu a náročné kontroly k poruše stroje, svěťte provedení opravy autorizovanému servisnímu středisku pro elektronářadí firmy Bosch.

Při všech dotazech a objednávkách náhradních dílů nezbytně prosím uvádějte 10-místné objednací číslo podle typového štítku elektronářadí.

Zákaznická a poradenská služba

Zákaznická služba zodpoví Vaše dotazy k opravě a údržbě Vašeho výrobku a též k náhradním dílům. Technické výkresy a informace k náhradním dílům naleznete i na:

www.bosch-pt.com

Tým poradenské služby Bosch Vám rád pomůže při otázkách ke koupi, používání a nastavení výrobků a příslušenství.

Czech Republic

Robert Bosch odbytová s.r.o.

Bosch Service Center PT

K Vápence 1621/16

692 01 Mikulov

Tel.: +420 (519) 305 700

Fax: +420 (519) 305 705

E-Mail: servis.naradi@cz.bosch.com

www.bosch.cz

Zpracování odpadů

Elektronářadí, příslušenství a obaly by měly být dodány k opětovnému zhodnocení nepoškozujícímu životní prostředí.

Neodhazujte elektronářadí do domovního odpadu!

Pouze pro země EU:

Podle evropské směrnice 2002/96/ES o starých elektrických a elektronických zařízeních a jejím prosazení v národních zákonech musejí být už neupotřebitelná elektronářadí rozebraná shromážděna a dodána k opětovnému zhodnocení nepoškozujícímu životní prostředí.

Změny vyhrazeny.

Slovensky**Bezpečnostné pokyny****Všeobecné výstražné upozornenia a bezpečnostné pokyny**

⚠ POZOR **Prečítajte si všetky Výstražné upozornenia a bezpečnostné pokyny.**

Zanedbanie dodržiavania Výstražných upozornení a pokynov uvedených v nasledujúcom texte môže mať za následok zásah elektrickým prúdom, spôsobiť požiar a/alebo ťažké poranenie.

Tieto Výstražné upozornenia a bezpečnostné pokyny starostlivo uschovajte na budúce použitie.

Pojem „ručné elektrické náradie“ používaný v nasledujúcom texte sa vzťahuje na ručné elektrické náradie napájané zo siete (s prívodnou šnúrou) a na ručné elektrické náradie napájané akumulátorovou batériou (bez prívodnej šnúry).

Bezpečnosť na pracovisku

- ▶ **Pracovisko vždy udržiavajte čisté a dobre osvetlené.**

Neporiadok a neosvetlené priestory pracoviska môžu mať za následok pracovné úrazy.

- ▶ **Týmto náradím nepracujte v prostredí ohrozenom výbuchom, v ktorom sa nachádzajú horľavé kvapaliny, plyny alebo horľavý prach.** Ručné elektrické náradie vytvára iskry, ktoré by mohli prach alebo pary zapáliť.
- ▶ **Nedovoľte deťom a iným nepovolánym osobám, aby sa počas používania ručného elektrického náradia zdržiavali v blízkosti pracoviska.** Pri odpútaní pozornosti zo strany inej osoby môžete stratiť kontrolu nad náradím.

Elektrická bezpečnosť

- ▶ **Zástrčka prívodnej šnúry ručného elektrického náradia musí pasovať do použitej zásuvky. Zástrčku v žiadnom prípade nijako nemeňte. S uzemneným elektrickým náradím nepoužívajte ani žiadne zástrčkové adaptéry.** Nezmenené zástrčky a vhodné zásuvky znižujú riziko zásahu elektrickým prúdom.
- ▶ **Vyhýbajte sa telesnému kontaktu s uzemnenými povrchovými plochami, ako sú napr. rúry, vykurovacie telesá, sporáky a chladničky.** Keby by bolo Vaše telo uzemnené, hrozí zvýšené riziko zásahu elektrickým prúdom.
- ▶ **Chráňte elektrické náradie pred účinkami dažďa a vlhkosti.** Vniknutie vody do ručného elektrického náradia zvyšuje riziko zásahu elektrickým prúdom.
- ▶ **Nepoužívajte prívodnú šnúru mimo určený účel na nosenie ručného elektrického náradia, ani na jeho zavesenie a zástrčku nevyberajte zo zásuvky ťahaním za prívodnú šnúru. Zabezpečte, aby sa sieťová šnúra nedostala do blízkosti horúceho telesa, ani do kontaktu s olejom, s ostrými hranami alebo pohybujúcimi sa súčiastkami ručného elektrického náradia.** Poškodené alebo zauzlené prívodné šnúry zvyšujú riziko zásahu elektrickým prúdom.
- ▶ **Keď pracujete s ručným elektrickým náradím vonku, používajte len také predlžovacie káble, ktoré sú schválené aj na používanie vo vonkajších priestoroch.** Použitie predlžovacieho kábla, ktorý je vhodný na používanie vo vonkajšom prostredí, znižuje riziko zásahu elektrickým prúdom.
- ▶ **Ak sa nedá vyhnúť použitiu ručného elektrického náradia vo vlhkom prostredí, použite ochranný spínač pri poruchových prúdoch.** Použitie ochranného spínača pri poruchových prúdoch znižuje riziko zásahu elektrickým prúdom.

Bezpečnosť osôb

- ▶ **Buďte ostražitý, sústreďte sa na to, čo robíte a k práci s ručným elektrickým náradím pristupujte s rozumom. Nepracujte s ručným elektrickým náradím nikdy vtedy, keď ste navený, alebo keď ste pod vplyvom drog, alkoholu alebo liekov.** Malý okamih nepozornosti môže mať pri používaní náradia za následok vážne poranenia.
- ▶ **Noste osobné ochranné pomôcky a používajte vždy ochranné okuliare.** Nosenie osobných ochranných pomôcok, ako je ochranná dýchacia maska, bezpečnostná pracovná obuv, ochranná prilba alebo chrániče sluchu, podľa druhu ručného elektrického náradia a spôsobu jeho použitia znižujú riziko poranenia.
- ▶ **Vyhýbajte sa neúmyselnému uvedeniu ručného elektrického náradia do činnosti. Pred zasunutím zástrčky do zásuvky a/alebo pred pripojením akumulátora, pred chytením alebo prenášaním ručného elektrického náradia sa vždy presvedčte sa, či je ručné elektrické náradie vypnuté.** Ak budete mať pri prenášaní ručného elektrického náradia prst na vypínači, alebo ak ručné elektrické náradie pripojíte na elektrickú sieť zapnuté, môže to mať za následok nehodu.
- ▶ **Skôr ako náradie zapnete, odstráňte z neho nastavovacie náradie alebo kľúče na skrutky.** Nastavovací nástroj alebo kľúč, ktorý sa nachádza v rotujúcej časti ručného elektrického náradia, môže spôsobiť vážne poranenia osôb.
- ▶ **Vyhýbajte sa abnormálnym polohám tela. Zabezpečte si pevný postoj, a neprestajne udržiavajte rovnováhu.** Takto budete môcť ručné elektrické náradie v neočakávaných situáciách lepšie kontrolovať.
- ▶ **Pri práci noste vhodný pracovný odev. Nenoste široké odevy a nemajte na sebe šperky. Vyvarujte sa toho, aby so Vaše vlasy, odev a rukavice dostali do blízkosti rotujúcich súčiastok náradia.** Voľný odev, dlhé vlasy alebo šperky môžu byť zachytené rotujúcimi časťami ručného elektrického náradia.
- ▶ **Ak sa dá na ručné elektrické náradie namontovať odsávacie zariadenie a zariadenie na zachytávanie prachu, presvedčte sa, či sú dobre pripojené a správne používané.** Používanie odsávacieho zariadenia a zariadenia na zachytávanie prachu znižuje riziko ohrozenia zdravia prachom.

Starostlivé používanie ručného elektrického náradia a manipulácia s ním

- ▶ **Ručné elektrické náradie nikdy nepreťažujte. Používajte také elektrické náradie, ktoré je určené pre daný druh práce.** Pomocou vhodného ručného elektrického náradia budete pracovať lepšie a bezpečnejšie v uvedenom rozsahu výkonu náradia.
- ▶ **Nepoužívajte nikdy také ručné elektrické náradie, ktoré má pokazený vypínač.** Náradie, ktoré sa už nedá zapnúť alebo vypnúť, je nebezpečné a treba ho zveriť do opravy odborníkovi.
- ▶ **Skôr ako začnete náradie nastavovať alebo prestavovať, vymieňať príslušenstvo alebo skôr, ako odložíte náradie, vždy vytiahnite zástrčku sieťovej šnúry zo zásuvky.** Toto preventívne opatrenie zabraňuje neúmyselnému spusteniu ručného elektrického náradia.
- ▶ **Nepoužívané ručné elektrické náradie uschovávajú tak, aby bolo mimo dosahu detí. Nedovoľte používať pneumatiké náradie osobám, ktoré s ním nie sú dôverne oboznámené, alebo ktoré si neprečítali tieto Pokyny.** Ručné elektrické náradie je nebezpečné vtedy, keď ho používajú neskúsené osoby.
- ▶ **Ručné elektrické náradie starostlivo ošetrte. Kontrolujte, či pohyblivé súčiastky bezchybne fungujú alebo či neblokujú, či nie sú zlomené alebo poškodené niektoré súčiastky, ktoré by mohli negatívne ovplyvňovať správne fungovanie ručného elektrického**

114 | Slovensky

náradia. Pred použitím náradia dajte poškodené súčiastky vymeniť. Veľa nehôd bolo spôsobených nedostatočnou údržbou elektrického náradia.

- ▶ **Rezné nástroje udržiavajte ostré a čisté.** Starostlivo ošetrované rezné nástroje s ostrými reznými hranami majú menšiu tendenciu k zablokovaniu a ľahšie sa dajú viesť.
- ▶ **Používajte ručné elektrické náradie, prislúšenstvo, nastavovacie nástroje a pod. podľa týchto výstražných upozornení a bezpečnostných pokynov. Pri práci zohľadnite konkrétne pracovné podmienky a činnosť, ktorú budete vykonávať.** Používanie ručného elektrického náradia na iný účel ako na predpísané použitie môže viesť k nebezpečným situáciám.

Servisné práce

- ▶ **Ručné elektrické náradie dávajte opravovať len kvalifikovanému personálu, ktorý používa originálne náhradné súčiastky.** Tým sa zabezpečí, že bezpečnosť náradia zostane zachovaná.

Bezpečnostné pokyny pre kotúčové píly**Pílenie**

- ▶ **NEBEZPEČENSTVO: Nedávajte ruky do pracovného priestoru píly ani k pílovému listu. Druhou rukou držte prídavnú rukoväť náradia alebo teleso motora.** Keď držíte elektrickú pílu oboma rukami, pílový list Vám ich nemôže poraniť.
- ▶ **Nesiahajte pod obrobok.** Ochranný kryt Vás pod obrobkom nemôže ochraňovať pred pílovým listom.
- ▶ **Hrúbku rezu prispôbte hrúbke obrobka.** Pod obrobkom by malo byť vidieť menej pílového listu ako plnú výšku zuba píly.
- ▶ **Nikdy nedržte pri rezaní obrobok v ruke ani ho nepridržiavajte nad nohou. Zabezpečte obrobok na nejakom stabilnom podklade, stabilným upevnením.** Je dôležité, aby bol obrobok dobre upevnený a aby sa na minimum zmenšilo nebezpečenstvo kontaktu s telom, zablokovania pílového listu alebo možnosť straty kontroly nad náradím.
- ▶ **Elektrické náradie držte za izolované plochy rukoväti pri vykonávaní takej práce, pri ktorej by mohol rezací nástroj natrafiť na skryté elektrické vedenia alebo zasiahnuť vlastnú prívodnú šnúru náradia.** Kontakt s vedením, ktoré je pod napätím, spôsobí, že aj kovové súčiastky náradia sa dostanú pod napätie, čo má za následok zásah obsluhujúcej osoby elektrickým prúdom.
- ▶ **Pri pozdĺžnom rezaní vždy používajte doraz, alebo ved'te náradie pozdĺž rovnej hrany.** To zlepšuje presnosť rezu a znižuje možnosť zablokovania pílového listu.
- ▶ **Používajte vždy pílové listy správnej veľkosti a s vhodným upínacím otvorom (napríklad hviezdicovým alebo okrúhlym).** Pílové listy, ktoré sa nehodia k montážnym súčiastkam píly, nebežia celkom rotačne a spôsobia stratu kontroly obsluhy na náradím.
- ▶ **Nikdy nepoužívajte poškodené alebo nesprávne podložky alebo upevňovacie skrutky pílových listov.** Podložky a upevňovacie skrutky pílových listov boli skonštruované špeciálne pre Vašu pílu, aby dosahovala optimálny výkon a mala optimálnu bezpečnosť prevádzky.

▶ **Spätný ráz – príčiny a zodpovedajúce bezpečnostné opatrenia**

- spätý ráz (spätný úder) je náhlu reakciou zablokovaného, vzpričeného alebo nesprávne nastaveného pílového kotúča (listu), čo má za následok nekontrolované zdvihnutie píly a jej pohyb od obrobku smerom k obsluhujúcej osobe;
 - keď sa pílový kotúč zasekne alebo vzpriči v uzavierajúcej sa štrbine rezu, zablokuje sa a sila motora vyhodí pílu dozadu smerom na obsluhujúcu osobu;
 - keď je pílový kotúč v reze natočený alebo je nesprávne nastavený, môžu sa zuby zadnej hrany pílového listu zahryznúť do povrchovej plochy obrobku, čím sa pílový list vysunie z rezacej štrbiny a poskočí smerom k obsluhujúcej osobe.
- Spätný ráz je následkom nesprávneho alebo chybného používania píly. Možno mu zabrániť pomocou vhodných preventívnych opatrení, ktoré popisujeme v nasledujúcom texte.

- ▶ **Držte pílu dobre oboma rukami a majte predlaktia v takej polohe, v ktorej budete vedieť prípadnú silu spätného nárazu zvládnuť. Vždy stojte v bočnej polohe k rovine pílového listu, nikdy nedávajte pílový list do jednej línie so svojím telom.** V prípade spätného rázu môže píla skočiť smerom dozadu, avšak obsluhujúca osoba môže sily spätného rázu pomocou vhodných opatrení zvládnuť.
- ▶ **Ak sa pílový list zablokuje, alebo ak prerušíte prácu s náradím, pílu vypnite a obrobok pokojne držte dovtedy, kým sa rezací kotúč úplne zastaví. Nikdy sa nepokúšajte vyberať pílu z obrobku alebo ju ťahať smerom dozadu, kým sa pílový list pohybuje, pretože v takom prípade by mohol vzniknúť spätý ráz.** Zistíte príčinu zablokovania pílového listu a odstránite ju.
- ▶ **Keď chcete znova spustiť pílu, ktorá je v obrobku, vycentrujte pílový list v štrbine rezu a skontrolujte, či nie sú zuby píly zaseknuté v materiáli obrobku.** Keď je pílový list zablokovaný, nedá sa v obrobku pohnúť, alebo môže spôsobiť spätý ráz, ak by sa píla znova spustila.
- ▶ **Veľké platne pri pílení podprite, aby ste znížili riziko spätného rázu zablokovaním pílového listu.** Veľké platne sa môžu následkom vlastnej hmotnosti prehnúť. Platne treba podpieť na oboch stranách, aj v blízkosti štrbiny rezu a rovnako aj na hrane.
- ▶ **Nepožívajte tupé ani poškodené pílové listy.** Pílové listy s otupenými zubami alebo s nesprávne nastavenými zubami vytvárajú príliš úzku štrbinu rezu a tým spôsobujú zvýšené trenie, blokovanie pílového listu alebo vyvolanie spätného rázu.
- ▶ **Pred pílením dobre utiahnite nastavenia hĺbky rezu a uhla rezu.** Keby sa počas pílenia nastavenie zmenilo, mohol by sa pílový list zablokovať a spôsobiť spätý ráz náradia.
- ▶ **Mimoriadne opatrný treba byť pri rezaní do existujúcich (neznámych) stien alebo do iných neprehľadných**

miest. Zapichovaný pílový list môžu pri pílení zablokovať rôzne skryté objekty, čo môže spôsobiť spätný ráz.

Funkcia dolného ochranného krytu

- ▶ **Pred každým použitím náradia skontrolujte, či sa ochranný kryt bezchybne uzatvára. Nikdy nepoužívajte pílu v takom prípade, keď sa dolný ochranný kryt nedá voľne pohybovať a keď sa okamžite automaticky nezatvára. Nikdy nezablokujte ani nepriväzujte dolný ochranný kryt v otvorenej polohe.** Ak vám píla náhodou neúmyselne spadla na zem, mohol sa dolný ochranný kryt skriviť. Pomocou vratnej páčky otvorte ochranný kryt a zabezpečte, aby sa voľne pohyboval a pri žiadanom z nastavitelných uhlov rezu a žiadnej z nastavitelných hĺbok rezu sa nedotýkal ani pílového listu ani ostatných súčiastok náradia.
- ▶ **Skontrolujte činnosť pružiny dolného ochranného krytu. Ak dolný ochranný kryt a pružina nepracujú bezchybne, dajte vykonať na náradí pred jeho použitím opravu.** Poškodené súčiastky, lepkavé usadeniny alebo nakopania triesok spôsobujú, že dolný ochranný kryt pracuje spomalene.
- ▶ **Otvorte dolný ochranný kryt rukou len pri špeciálnych rezoch, ako sú „rezanie zapichnutím a rezanie šikmých rezov“. Dolný ochranný kryt otvárajte pomocou vratnej páčky a len čo pílový list vnikol do obrábaného materiálu, páčku pustíte.** Pri všetkých ostatných rezacích prácach musí pracovať dolný ochranný kryt automaticky.
- ▶ **Nikdy nekladte pílu na pracovný stôl ani na podlahu bez toho, aby bol pílový list krytý dolným ochranným krytom.** Nechránený dobiehajúci pílový list spôsobí pohyb píly proti smeru rezu a reže všetko, čo mu stojí v ceste. Pamätajte na to, že pílový list istú dobu dobieha.

Funkcia štrbinového klinu (GKS 85 G)

- ▶ **Používajte pílový list, ktorý sa hodí pre daný štrbinový klin.** Aby mohol štrbinový klin účinne plniť svoju funkciu, musí byť teleso pílového kotúča tenšie ako štrbinový klin a šírka zubov pílového kotúča musí byť väčšia ako hrúbka štrbinového klinu.
- ▶ **Štrbinový klin justujte podľa popisu uvedenom v Návode na používanie.** Nesprávna hrúbka, chybná poloha alebo nesprávne nastavenie štrbinového klinu môžu mať za následok, že štrbinový klin nebude môcť účinne zabrániť spätnému rázu.
- ▶ **Štrbinový klin používajte vždy, okrem prípadu, keď používate techniku rezania zapichovaním.** Po uskutočnení rezania zapichovaním štrbinový klin opäť namontujte. Pri rezaní zapichovaním štrbinový klin prekáža a môže spôsobiť spätný ráz.
- ▶ **Aby bol štrbinový klin účinný, musí sa nachádzať v štrbine rezu.** Pri krátkych rezoch je štrbinový klin pri zabraňovaní vzniku spätného rázu neúčinný.
- ▶ **Nepoužívajte pílu so skriveným štrbinovým klinom.** Už drobná porucha môže spomaliť uzavieranie ochranného krytu.

Ďalšie výstražné upozornenia

- ▶ **Nesiahajte rukami do otvoru na vyhadzovanie triesok.** Rotujúce súčiastky by Vás mohli poraniť.
- ▶ **Nepracujte pílou nad hlavou.** V takom prípade by ste nemali nad ručným elektrickým náradím dostatočnú kontrolu.
- ▶ **Používajte vhodné prístroje na vyhľadávanie skrytých elektrickým vedení a potrubí, aby ste ich nenavrtali, alebo sa obráťte na miestne energetické podniky.** Kontakt s elektrickým vodičom pod napätím môže spôsobiť požiar alebo mať za následok zásah elektrickým prúdom. Poškodenie plynového potrubia môže mať za následok explóziu. Preniknutie do vodovodného potrubia spôsobí vecné škody alebo môže mať za následok zásah elektrickým prúdom.
- ▶ **Nepoužívajte ručnú kotúčovú pílu ako stacionárne náradie.** Nie je konštruovaná na používanie s rezacím stolom.
- ▶ **Nepoužívajte pílové listy z rýchloreznej ocele HSS.** Takéto pílové listy sa môžu ľahko zlomiť.
- ▶ **Nerezte týmto náradím železné kovy.** Žeravé triesky by mohli zapáliť odsávacie zariadenie.
- ▶ **Pri práci držte ručné elektrické náradie pevne oboma rukami a zabezpečte si stabilný postoj.** Pomocou dvoch rúk sa ručné elektrické náradie ovláda bezpečnejšie.
- ▶ **Zabezpečte obrobok.** Obrobok upnutý pomocou upínacieho zariadenia alebo zveráka je bezpečnejší ako obrobok pridržovaný rukou.
- ▶ **Počkajte na úplné zastavenie ručného elektrického náradia, až potom ho odložte.** Pracovný nástroj sa môže zaseknúť a môže zapríčiniť stratu kontroly nad ručným elektrickým náradím.

Popis produktu a výkonu



Prečítajte si všetky Výstražné upozornenia a bezpečnostné pokyny. Zanedbanie dodržiavania Výstražných upozornení a pokynov uvedených v nasledujúcom texte môže mať za následok zásah elektrickým prúdom, spôsobiť požiar a/alebo ťažké poranenie.

Vyklopte si láskavo vyklápaciu stranu s obrázkami produktu a nechajte si ju vyklopenú po celý čas, keď čítate tento Návod na používanie.

Používanie podľa určenia

Toto ručné elektrické náradie je určené na vykonávanie pozdĺžnych a priečnych rezov na pevnom podklade do dreva s rovným priebehom rezu aj so šikmým rezom. S vhodnými pílovými listami môžete rezať aj tenkostenné materiály z neželezných kovov, napr. profily. Obrábanie železných kovov nie je dovolené.

116 | Slovensky

Vyobrazené komponenty

Číslovanie jednotlivých komponentov sa vzťahuje na vyobrazenie elektrického náradia na grafickej strane tohto Návodu na používanie.

- | | |
|---|---|
| <ul style="list-style-type: none"> 1 Ochranný kryt 2 Blokovanie zapínania pre vypínač 3 Vypínač 4 Prídavná rukoväť (izolovaná plocha rukoväte) 5 Aretáčne tlačidlo vretena 6 Stupnica uhla zošíkmenia 7 Kridlová skrutka pre paralelný doraz 8 Kridlová skrutka pre predvoľbu uhla zošíkmenia 9 Značka rezu 0° 10 Značka rezu 45° 11 Paralelný doraz (zarážka rovnobežnosti)* 12 Výkyvný ochranný kryt 13 Štrbinový klin (GKS 85 G) 14 Základná doska 15 Páčka na nastavenie výkyvného ochranného krytu 16 Kridlová skrutka pre predvoľbu uhla zošíkmenia | <ul style="list-style-type: none"> 17 Otvor na vyhadzovanie triesok 18 Rukoväť (izolovaná plocha rukoväte) 19 Kľúč na skrutky s vnútorným šesťhranom 20 Upevňovacia skrutka s podložkou 21 Upínacia prírubica 22 Pílový kotúč* 23 Upínacia prírubica 24 Vreteno píly 25 Skrutka na upevnenie štrbinového klinu (GKS 85 G) 26 Odsávací adaptér* 27 Upevňovacia skrutka pre odsávací adaptér (GKS 85)* 28 Upínacia páka na nastavenie hĺbky rezu 29 Stupnica hĺbky rezu 30 Pár zvierok* 31 Vodiaca lišta* 32 Spojovací prvok* 33 Odsávacia hadica* |
|---|---|

*Zobrazené alebo popísané príslušenstvo nepatrí celé do základnej výbavy produktu. Kompletné príslušenstvo nájdete v našom programe príslušenstva.

Technické údaje

Ručná kotúčová píla		GKS 85 Professional	GKS 85 G Professional
Vecné číslo		3 601 E7A 0..	3 601 E7A 9..
Menovitý príkon	W	2200	2200
Počet voľnobežných obrátok	min ⁻¹	5000	5000
max. počet obrátok pri zaťažení	min ⁻¹	3500	3500
max. hĺbka rezu			
– pri uhle zošíkmenia 0°	mm	85	85
– pri uhle zošíkmenia 45°	mm	65	65
Aretácia vretena		●	●
Konštantná elektronika		–	●
Obmedzenie rozbehového prúdu		●	●
Rozmery základnej dosky	mm	383 x 170	406 x 208
max. priemer pílového kotúča	mm	235	235
min. priemer pílového kotúča	mm	230	230
max. hrúbka základného telesa pílového listu	mm	2,2	2,2
max. hrúbka zuba/rozvod zubov	mm	3,2	3,2
min. hrúbka zuba/rozvod zubov	mm	2,0	2,0
Upínací otvor	mm	30	30
Hmotnosť podľa EPTA-Procedure 01/2003	kg	7,5	7,8
Trieda ochrany		□ / II	□ / II

Tieto údaje platia pre menovité napätie [U] 230 V. V takých prípadoch, keď má napätie odlišné hodnoty a pri vyhotoveniach, ktoré sú špecifické pre niektorú krajinu, sa môžu tieto údaje odlišovať.

Všimnite si láskavo vecné číslo na typovom štítku svojho ručného elektrického náradia. Obchodné názvy jednotlivých produktov sa môžu odlišovať.

Vyhlasenie o konformite **CE**

Na vlastnú zodpovednosť vyhlasujeme, že dole popísaný výrobok „Technické údaje“ sa zhoduje s nasledujúcimi normami alebo normatívnymi dokumentami: EN 60745 podľa ustanovení smerníc 2004/108/ES, 2006/42/ES.

Súbor technickej dokumentácie (2006/42/ES)

sa nachádza u:

Robert Bosch GmbH, PT/ESC,
D-70745 Leinfelden-Echterdingen

Dr. Egbert Schneider Senior Vice President Engineering	Dr. Eckerhard Strötgen Head of Product Certification
--	--

Dr. Egbert Schneider *Dr. Eckerhard Strötgen*

Robert Bosch GmbH, Power Tools Division
D-70745 Leinfelden-Echterdingen
24.03.2011

Informácia o hlučnosti/vibráciách

Namerané hodnoty hľuku zistené podľa normy EN 60745.

Hodnotená hodnota hladiny hľuku A tohto náradia je typicky: Akustický tlak 92 dB(A); Hodnota hladiny akustického tlaku 103 dB(A). Nepresnosť merania K = 3 dB.

Používajte chrániče sluchu!

Celkové hodnoty vibrácií a_h (suma vektorov troch smerov) a nepresnosť merania K zisťované podľa normy EN 60745: $a_h = 3,0 \text{ m/s}^2$, K = 1,5 m/s^2 .

Úroveň kmitov uvedená v týchto pokynoch bola nameraná podľa meracieho postupu uvedeného v norme EN 60745 a možno ju používať na vzájomné porovnanie rôznych typov ručného elektrického náradia medzi sebou. Hodí sa aj na predbežný odhad zaťaženia vibráciami.

Uvedená hladina vibrácií reprezentuje hlavné druhy používania tohto ručného elektrického náradia. Avšak v takých prípadoch, keď sa toto ručné elektrické náradie použije na iné druhy použitia, s odlišnými pracovnými nástrojmi alebo sa podrobuje nedostatočnej údržbe, môže sa hladina zaťaženia vibráciami od týchto hodnôt odlišovať. To môže výrazne zvýšiť zaťaženie vibráciami počas celej pracovnej doby.

Na presný odhad zaťaženia vibráciami počas určitého časového úseku práce s náradím treba zohľadniť doby, počas ktorých je ručné elektrické náradie vypnuté alebo doby, keď náradie síce beží, ale v skutočnosti sa nepoužíva. To môže výrazne redukovať zaťaženie vibráciami počas celej pracovnej doby.

Na ochranu osoby pracujúcej s náradím pred účinkami zaťaženia vibráciami vykonajte ďalšie bezpečnostné opatrenia, ako sú napríklad: údržba ručného elektrického náradia a používaných pracovných nástrojov, zabezpečenie zachovania teploty rúk, organizácia jednotlivých pracovných úkonov.

Montáž

Montáž/výmena pilového kotúča

- **Pred každou prácou na ručnom elektrickom náradí vytiahnite zástrčku náradia zo zásuvky.**
- **Pri montáži pilového listu používajte ochranné pracovné rukavice.** Pri kontakte s pilovým listom hrozí nebezpečenstvo poranenia.
- **Používajte len také pilové listy, ktoré zodpovedajú technickým údajom uvedeným v tomto Návode na používanie.**
- **V žiadnom prípade nepoužívajte ako pracovný nástroj brusne kotúče.**

Výber pilového listu

Prehľad odporúčaných pilových listov nájdete na konci tohto Návodu na používanie.

Demontáž pilového listu (pozri obrázok A)

Pri výmene pracovného nástroja položte najlepšie ručné elektrické náradie na čelnú stranu telesa motora.

- Stlačte tlačidlo aretácie vretena **5** a podržte ho stlačené.
- **Tlačidlo aretácie vretena 5 stláčajte len vtedy, keď sa vreteno píly nepohybuje.** Inak by sa mohlo ručné elektrické náradie poškodiť.
- Pomocou kľúča na skrutky s vnútorným šesťhranom **19** zaskrutkujte upevňovaciu skrutku **20** v smere otáčania **⌚**.
- Vyklopte výkyvný ochranný kryt **12** a pridržte ho v tejto polohe.
- Demontujte upínaciu prírubu **21** a pilový list **22** z vretena píly **24**.

Montáž pilového listu (pozri obrázok A)

Pri výmene pracovného nástroja položte najlepšie ručné elektrické náradie na čelnú stranu telesa motora.

- Vyčistite pilový list **22** aj všetky súčiastky, ktoré budete montovať.
- Vyklopte výkyvný ochranný kryt **12** a pridržte ho v tejto polohe.
- Nasadte pilový list **22** na unášač **23**. Smer rezania zubov (smer šípky na rezacom kotúči) a smer otáčania označený šípkou na ochrannom kryte **1** sa musia zhodovať.
- Zložte upínaciu prírubu **21** a zaskrutkujte upevňovaciu skrutku **20** v smere otáčania **⌚**. Dajte pozor na správnu montážnu polohu unášača **23** a upínacej príruby **21**.
- Stlačte tlačidlo aretácie vretena **5** a podržte ho stlačené.
- Pomocou kľúča na skrutky s vnútorným šesťhranom **19** zaskrutkujte upevňovaciu skrutku **20** v smere otáčania **⌚**. Ťahovací moment by mal mať hodnotu 10–12 Nm, čo zodpovedá utiahnutiu rukou plus ¼ jedna obrátka.

Nastavenie štrbinového klinu (GKS 85 G) (pozri obrázok B)

- **Pred každou prácou na ručnom elektrickom náradí vytiahnite zástrčku náradia zo zásuvky.**
- **Štrbinový klin používajte vždy, okrem prípadu, keď používate techniku rezania zapichovaním.** Štrbinový klin zabráňuje zablokovaniu pilového kotúča počas pílenia.

118 | Slovensky

Nastavenie sa robí pri minimálnej hĺbke rezu, pozri „Nastavenie hĺbky rezu“, strana 118.

Najlepšie urobíte, keď ručné elektrické náradie položíte na čelnú stranu ochranného krytu **1**.

Uvoľnite upínaciu páku **28**, odtiahnite pílu od základnej dosky **14** a upínaciu páku **28** opäť utiahnite.

Uvoľnite skrutku **25**, nastavte štrbinový klin **13** na hodnotu uvedenú na obrázku a potom skrutku **25** opäť utiahnite uťahovacím momentom 8–9 Nm.

Demontáž/montáž štrbinového klinu

Ak chcete demontovať štrbinový klin **13**, uvoľnite skrutku **25** a štrbinový klin **13** demontujte.

Pri montáži založte štrbinový klin **13** a fixujte ho pomocou skrutky **25**. Potom skontrolujte nastavenie štrbinového klinu podľa popisu vyššie.

Odsávanie prachu a triesok

► **Pred každou prácou na ručnom elektrickom náradí vyťahnite zástrčku náradia zo zásuvky.**

► Prach z niektorých materiálov, napr. z náterov obsahujúcich olovo, z niektorých druhov tvrdého dreva, minerálov a kovov môže byť zdraviu škodlivý. Kontakt s takýmto prachom alebo jeho vdychovanie môže vyvolať alergické reakcie a/alebo spôsobiť ochorenie dýchacích ciest pracovníka, prípadne osôb, ktoré sa nachádzajú v blízkosti pracoviska.

Určité druhy prachu, napr. prach z dubového alebo z bukového dreva, sa považujú za rakovinotvorné, a to predovšetkým spolu s ďalšími materiálmi, ktoré sa používajú pri spracovávaní dreva (chromitan, chemické prostriedky na ochranu dreva). Materiál, ktorý obsahuje azbest, smú opracovávať len špeciálne vyškolení pracovníci.

- Používajte podľa možnosti také odsávanie, ktoré je pre daný materiál vhodné.
- Postarajte sa o dobré vetranie svojho pracoviska.
- Odporúčame Vám používať ochrannú dýchaciu masku s filtrom triedy P2.

Dodržiavajte aj predpisy vlastnej krajiny týkajúce sa konkrétneho obrábaného materiálu.

► **Vyhýbajte sa usadzovaniu prachu na Vašom pracovisku.** Viaceré druhy prachu sa môžu ľahko vzniesť.

Montáž odsávacieho adaptéra (pozri obrázok C)**GKS 85:**

Nasuňte odsávaci adaptér **26** na otvor na vyhadzovanie triesok **17** tak, aby zaskočil. Odsávaci adaptér **26** poistite okrem toho skrutkou **27**.

Na odsávaci adaptér **26** sa dá pripojiť odsávacia hadica s priemerom 35 mm.

GKS 85 G:

Nasuňte odsávaci adaptér **26** na otvor na vyhadzovanie triesok **17** tak, aby zaskočil. Na odsávaci adaptér **26** sa dá pripojiť hadica vysávača s priemerom 35 mm.

► **Odsávaci adaptér nesmie byť namontovaný bez pripojeného externého odsávania.** Inak by sa mohol odsávaci kanál upchať.

► **Na odsávaci adaptér sa nesmie pripojiť vrečko na prach.** Inak by sa mohol odsávaci systém upchať.

Na zabezpečenie optimálneho odsávania treba odsávaci adaptér **26** pravidelne čistiť.

Externé odsávanie

Spojte odsávaciu hadicu **33** s nejakým vysávačom (príslušenstvo). Prehľad pripojení rozličných typov vysávačov nájdete na konci tohto Návodu na používanie.

Elektrické náradie sa dá pripojiť priamo na zásuvku univerzálneho vysávača Bosch, ktorý je vybavený diaľkovým spúšťaním. Pri spustení ručného elektrického náradia sa vysávač automaticky zapne.

Vysávač musí byť vhodný pre daný druh opracovávaného materiálu.

Pri odsávaní materiálov mimoriadne ohrozujúcich zdravie, rakovinotvorných alebo suchých prachov používajte špeciálny vysávač.

Prevádzka**Druhy prevádzky**

► **Pred každou prácou na ručnom elektrickom náradí vyťahnite zástrčku náradia zo zásuvky.**

Nastavenie hĺbky rezu (pozri obrázok D)

► **Hrúbku rezu prispôbte hrúbke obrobka.** Pod obrobkom by malo byť vidieť menej pilového listu ako plnú výšku zuba píly.

Uvoľnite upínaciu páku **28**. Ak budete robiť menej hlboké rezy, odtiahnite pílu od základnej dosky **14**, ak potrebujete väčšiu hĺbku rezu, zatlačte pílu smerom k základnej doske **14**. Nastavte požadovanú hodnotu na stupnici hĺbky rezu. Upínaciu páku **28** opäť utiahnite.

Upínacia sila upínacej páky **28** sa dá nastavovať. Odskrutkujte na tento účel upínaciu páku **28** a naskrutkujte ju znova pootočenú o minimálne 30° proti smeru pohybu hodinových ručičiek, potom ju utiahnite.

Nastavenie uhla zošíkmenia

Najlepšie urobíte, keď ručné elektrické náradie položíte na čelnú stranu ochranného krytu **1**.

Uvoľnite krídlové skrutky **8** a **16**. Vyklopte pílu do strany. Nastavte požadovanú hodnotu na stupnici **6**. Krídlové skrutky **8** a **16** opäť utiahnite.

Upozornenie: Pri šikmých rezoch je skutočná hĺbka rezu menšia ako hodnota zobrazená na stupnici hĺbky rezu **29**.

Značky rezu

Značka rezu 0° (**9**) ukazuje polohu pilového listu pri pravouhлом reze. Značka rezu 45° (**10**) ukazuje polohu pilového listu pri šikmom reze so sklonom 45° – pri používaní bez vodiacej lišty.

Uvedenie do prevádzky

► **Všimnite si napätie siete! Napätie zdroja prúdu musí mať hodnotu zhodnú s údajmi na typovom štítku ručného elektrického náradia. Výrobky označené pre napätie 230 V sa smú používať aj s napätím 220 V.**

Zapínanie/vypínanie

Na **zapnutie** ručného elektrického náradia stlačte **najprv** blokovacie tlačidlo zapínania **2** a potom **stlačte** vypínač **3** a podržte ho stlačený.

Na **vypnutie** ručného elektrického náradia vypínač **3** uvoľnite.

Upozornenie: Z bezpečnostných dôvodov sa vypínač **3** nedá zaaretovať, ale musí zostať po celý čas rezania stále stlačený.

Obmedzenie rozbehového prúdu

Elektronické obmedzenie rozbehového prúdu obmedzuje výkon pri zapnutí ručného elektrického náradia a umožňuje jeho prevádzku v prúdovom obvode chránenom poisťou s hodnotou 16 A.

Pokyny na používanie

Chráňte pílové listy pred nárazom a úderom.

Ručné elektrické náradie ved'te rovnomerne a s jemným posuvom v smere rezu. Príliš veľký posuv výrazne znižuje životnosť pracovných nástrojov a môže spôsobiť aj poškodenie ručného elektrického náradia.

Rezací výkon a kvalita rezu závisia predovšetkým od stavu pílového listu a tvaru jeho zubov. Používajte preto len ostré pílové listy, ktoré sú vhodné pre konkrétny obrábaný materiál.

Rezanie dreva

Správna voľba pílového listu sa riadi druhom dreva, kvalitou dreva a tým, či sa požadujú so zreteľom na smer vlákna pozdĺžne alebo priečne rezy.

Pri pozdĺžnych rezoch smrekového dreva vznikajú dlhé špirálovité triesky.

Prach vznikajúci pri obrábaní bukového a dubového dreva je mimoriadne zdraviu škodlivý, preto pri takejto činnosti pracujte vždy len s odsávaním.

Rezanie neželezných kovov

Upozornenie: Na rezanie neželezných kovov používajte len vhodný ostrý pílový list. To Vám zaručí vytvorenie čistého rezu a zabráni zablokovaniu pílového listu.

Ručné elektrické náradie prisúvajte k obrobku v zapnutom stave a narezávajte ho opatrne. Potom pracujte ďalej s malým posuvom a bez prerušovania.

Pri rezaní profilov začínajte rezať vždy na úzkej strane, pri U-profiloch nikdy nezačínajte rezať na otvorenej strane. Ak sú profily dlhé, podložte ich, aby ste zabránili zablokovaniu pílového listu a vyhlí sa spätnému rázu ručného elektrického náradia.

Rezanie s pomocou paralelného dorazu (pozri obrázok E)

Paralelný doraz **11** umožňuje exaktné rezy pozdĺž niektorej hrany obrobku, resp. rezanie pásov s rovnakým rozmerom.

Uvoľnite krídlovú skrutku **7** a posuňte stupnicu paralelného dorazu **11** cez otvor v základnej doske **14**. Nastavte požadovanú šírku rezu ako hodnotu stupnice na príslušnej značke rezu **9** resp. **10**, pozri odsek „Značky rezu“. Krídlovú skrutku **7** opäť utiahnite.

Pílenie s pomocným dorazom (pozri obrázok F)

Pri obrábaní väčších obrobkov resp. pri rezaní rovných hrán môžete ako pomocný doraz upevniť na obrobok nejakú dosku alebo lištu a potom viesť kotúčovú pílu základnou doskou pozdĺž tohto pomocného dorazu.

Rezanie s vodiacou lištou (GKS 85 G) (pozri obrázky G – H)

Pomocou vodiacej lišty **31** môžete vykonávať rezy s rovným vedením náradia.

Gumené tesnenie na vodiacej lište slúži ako ochrana proti vytrhávaniu triesok, ktorá pri drevených obrobkoch zabráňuje vytrhávaniu povrchovej plochy materiálu. Pílový list musí zubami priamo priliehať na gumené tesnenie.

Gumené tesnenie treba pred úplne prvým rezom pomocou vodiacej lišty **31** prispôbiť použitej kotúčovej píle. Priložte na tento účel vodiaci lištu **31** celou dĺžkou k obrobku. Nastavte hĺbku rezu v hodnote cca 9 mm a pravouhlý uhol zošíkmenia. Zapnite kotúčovú pílu a ved'te ju rovnomerným pohybom a miernym posuvom v smere rezu.

Pomocou spojovacieho prvku **32** sa dajú spojiť dve vodiace lišty dohromady. Upevnenie sa uskutoční pomocou štyroch skrutiek, ktoré sa nachádzajú v spojovacom prvku.

Údržba a servis**Údržba a čistenie**

- ▶ **Pred každou prácou na ručnom elektrickom náradí vytiahnite zástrčku náradia zo zásuvky.**
- ▶ **Ručné elektrické náradie a jeho vetracie štrbiny udržiavajte vždy v čistote, aby ste mohli pracovať kvalitne a bezpečne.**

Výkyvný ochranný kryt sa musí dať vždy voľne pohybovať a musí sa samočinne uzavierať. Okolie výkyvného ochranného krytu preto udržiavajte vždy v čistote. Po každej práci odstráňte prach a triesky vyfúkaním tlakovým vzduchom alebo pomocou štetca.

Pílové kotúče, ktoré nie sú potiahnuté ochrannou vrstvou, možno chrániť pred koróziou pomocou tenkej vrstvy oleja, ktorý neobsahuje kyseliny. Pred pílením olej opäť odstráňte, inak by sa drevo zafľakovalo.

Zvyšky živice alebo gleja na pílovom liste negatívne ovplyvňujú kvalitu rezu. Po použití preto pílové listy hneď vyčistite.

Ak by prístroj napriek starostlivej výrobe a kontrole predsa len prestal niekedy fungovať, treba dať opravu vykonať autorizovanej servisnej opravovni elektrického náradia Bosch.

Pri všetkých dopytoch a objednávkach náhradných súčiastok uvádzajte bezpodmienečne 10-miestne vecné číslo uvedené na typovom štítku výrobku.

120 | Magyar

Servisné středisko a poradenská služba pre zákazníkov

Servisné středisko Vám odpovie na otázky týkajúce sa opravy a údržby Vášho produktu ako aj náhradných súčiastok. Rozložené obrázky a informácie k náhradným súčiastkam nájdete aj na web-stránke:

www.bosch-pt.com

Tím poradenskej služby pre zákazníkov Bosch Vám rád pomôže aj pri problémoch týkajúcich sa kúpy a nastavenia produktov a príslušenstva.

Slovakia

Tel.: +421 (02) 48 703 800

Fax: +421 (02) 48 703 801

E-Mail: servis.naradia@sk.bosch.com

www.bosch.sk

Likvidácia

Ručné elektrické náradie, príslušenstvo a obal treba dať na recykláciu šetriacu životné prostredie.

Neodhadzujte ručné elektrické náradie do komunálneho odpadu!

Len pre krajinu EÚ:



Podľa Európskej smernice 2002/96/ES o starých elektrických a elektronických výrobkoch a podľa jej aplikácií v národnom práve sa musia už nepoužiteľné elektrické náradia zbierať separovane a treba ich dávať na recykláciu zodpovedajúcu ochrane životného prostredia.

Zmeny vyhradené.

Magyar

Biztonsági előírások

Általános biztonsági előírások az elektromos kéziszerszámokhoz

⚠ FIGYELMEZTETÉS Olvassa el az összes biztonsági figyelmeztetést és előírást. A következőkben leírt előírások betartásának elmulasztása áramütésekhez, tűzhöz és/vagy súlyos testi sérülésekhez vezethet.

Kérjük a későbbi használatra gondosan őrizze meg ezeket az előírásokat.

Az alább alkalmazott „elektromos kéziszerszám” fogalom a hálózati elektromos kéziszerszámokat (hálózati csatlakozó kábelrel) és az akkumulátoros elektromos kéziszerszámokat (hálózati csatlakozó kábel nélkül) foglalja magában.

Munkahelyi biztonság

- ▶ **Tartsa tisztán és jól megvilágított állapotban a munkahelyét.** A rendetlenség és a megvilágítatlan munkaterület balesetekhez vezethet.

- ▶ **Ne dolgozzon a berendezéssel olyan robbanásveszélyes környezetben, ahol éghető folyadékok, gázok vagy porok vannak.** Az elektromos kéziszerszámok szikrákat keltenek, amelyek a port vagy a gőzöket meggyújthatják.

- ▶ **Tartsa távol a gyerekeket és az idegen személyeket a munkahelytől, ha az elektromos kéziszerszámot használja.** Ha elvonják a figyelmét, elvesztheti az uralmát a berendezés felett.

Elektromos biztonsági előírások

- ▶ **A készülék csatlakozó dugójának bele kell illeszkednie a dugaszolóaljzatba. A csatlakozó dugót semmilyen módon sem szabad megváltoztatni. Védőföldeléssel ellátott készülékekkel kapcsolatban ne használjon csatlakozó adaptert.** A változtatás nélküli csatlakozó dugók és a megfelelő dugaszoló aljzatok csökkentik az áramütés kockázatát.

- ▶ **Kerülje el a földelt felületek, mint például csövek, fűtőtestek, kályhák és hűtőgépek megérintését.** Az áramütési veszély megnövekszik, ha a teste le van földelve.

- ▶ **Tartsa távol az elektromos kéziszerszámot az esőtől vagy nedvességtől.** Ha víz hatol be egy elektromos kéziszerszámba, ez megnöveli az áramütés veszélyét.

- ▶ **Ne használja a kábelt a rendeltetésétől eltérő célokra, vagyis a szerszámot soha ne hordozza vagy akassza fel a kábelnél fogva, és sohasem húzza ki a hálózati csatlakozó dugót a kábelnél fogva. Tartsa távol a kábelt hőforrásoktól, olajtól, éles élektől és sarkoktól és mozgó gépkatrészekről.** Egy megrongálódott vagy csomókkal teli kábel megnöveli az áramütés veszélyét.

- ▶ **Ha egy elektromos kéziszerszámmal a szabad ég alatt dolgozik, csak szabadban való használatra engedélyezett hosszabbítót használjon.** A szabadban való használatra engedélyezett hosszabbító használata csökkenti az áramütés veszélyét.

- ▶ **Ha nem lehet elkerülni az elektromos kéziszerszám nedves környezetben való használatát, alkalmazzon egy hibaáram-védőkapcsolót.** Egy hibaáram-védőkapcsoló alkalmazása csökkenti az áramütés kockázatát.

Személyi biztonság

- ▶ **Munka közben mindig figyeljen, ügyeljen arra, amit csinál és megdöntött dolgozzon az elektromos kéziszerszámmal. Ha fáradt, ha kábítószerek vagy alkohol hatása alatt áll, vagy orvosságokat vett be, ne használja a berendezést.** Egy pillanatnyi figyelmetlenség a szerszám használata közben komoly sérülésekhez vezethet.

- ▶ **Viseljen személyi védőfelszerelést és mindig viseljen védőszemüveget.** A személyi védőfelszerelések, mint porvédő álarc, csúszásbiztos védőcipő, védősapka és fülvédő használata az elektromos kéziszerszám használata jellegének megfelelően csökkenti a személyi sérülések kockázatát.

- ▶ **Kerülje el a készülék akaratlan üzembe helyezését. Győződjön meg arról, hogy az elektromos kéziszerszám ki van kapcsolva, mielőtt bedugná a csatlakozó dugót a dugaszolóaljzatba, csatlakoztatná**

az akkumulátor-csomagot, és mielőtt felvenné és vinni kezdené az elektromos kéziszerszámot. Ha az elektromos kéziszerszám felemelése közben az ujját a kapcsolón tartja, vagy ha a készüléket bekapcsolt állapotban csatlakoztatja az áramforráshoz, ez balesetekhez vezethet.

- ▶ **Az elektromos kéziszerszám bekapcsolása előtt okvetlenül távolítsa el a beállítószerszámokat vagy csavarkulcsokat.** Az elektromos kéziszerszám forgó részeiben felejtett beállítószerszám vagy csavarkulcs sérüléseket okozhat.
- ▶ **Ne becsülje túl önmagát. Kerülje el a normálistól eltérő testtartást, ügyeljen arra, hogy mindig biztosan álljon és az egyensúlyát megtartsa.** Így az elektromos kéziszerszám felett váratlan helyzetekben is jobban tud uralkodni.
- ▶ **Viseljen megfelelő ruhát. Ne viseljen bő ruhát vagy ékszereket. Tartsa távol a haját, a ruháját és a kesztyűjét a mozgó részekről.** A bő ruhát, az ékszereket és a hosszú haját a mozgó alkatrészek magukkal rántathatják.
- ▶ **Ha az elektromos kéziszerszámra fel lehet szerelni a por elszívásához és összegyűjtéséhez szükséges berendezéseket, ellenőrizze, hogy azok megfelelő módon hozzá vannak kapcsolva a készülékhez és rendeltetésüknek megfelelően működnek.** A porgyűjtő berendezések használata csökkenti a munka során keletkező por veszélyes hatását.

Az elektromos kéziszerszámok gondos kezelése és használata

- ▶ **Ne terhelje túl a berendezést. A munkájához csak az arra szolgáló elektromos kéziszerszámot használja.** Egy alkalmas elektromos kéziszerszámmal a megadott teljesítménytartományon belül jobban és biztonságosabban lehet dolgozni.
- ▶ **Ne használjon olyan elektromos kéziszerszámot, amelynek a kapcsolója elromlott.** Egy olyan elektromos kéziszerszám, amelyet nem lehet sem be-, sem kikapcsolni, veszélyes és meg kell javíttatni.
- ▶ **Húzza ki a csatlakozó dugót a dugaszolóaljzatból és/vagy az akkumulátor-csomagot az elektromos kéziszerszámból, mielőtt az elektromos kéziszerszámon beállítási munkákat végez, tartozékokat cserél vagy a szerszámot tárolásra elteszi.** Ez az elővigyázatossági intézkedés meggátolja a szerszám akaratlan üzembe helyezését.
- ▶ **A használaton kívüli elektromos kéziszerszámokat olyan helyen tárolja, ahol azokhoz gyerekek nem férhetnek hozzá. Ne hagyja, hogy olyan személyek használják az elektromos kéziszerszámot, akik nem ismerik a szerszámot, vagy nem olvasták el ezt az útmutatót.** Az elektromos kéziszerszámok veszélyesek, ha azokat gyakorlatlan személyek használják.
- ▶ **A készüléket gondosan ápolja. Ellenőrizze, hogy a mozgó alkatrészek kifogástalanul működnek-e, nincsenek-e beszorulva, és nincsenek-e eltörve vagy megrongálódva olyan alkatrészek, amelyek hatással**

lehetnek az elektromos kéziszerszám működésére. A berendezés megrongálódott részeit a készülék használata előtt javíttassa meg. Sok olyan baleset történik, amelyet az elektromos kéziszerszám nem kielégítő karbantartására lehet visszavezetni.

- ▶ **Tartsa tisztán és éles állapotban a vágószerszámokat.** Az éles vágóélekkel rendelkező és gondosan ápolott vágószerszámok ritkábban ékelődnek be és azokat könnyebben lehet vezetni és irányítani.
- ▶ **Az elektromos kéziszerszámokat, tartozékokat, betétszerszámokat stb. csak ezen előírásoknak és az adott készüléktípusra vonatkozó kezelési utasításoknak megfelelően használja. Vegye figyelembe a munkafeltételeket és a kivitelezendő munka sajátosságait.** Az elektromos kéziszerszám eredeti rendeltetésétől eltérő célokra való alkalmazása veszélyes helyzetekhez vezethet.

Szervíz-ellenőrzés

- ▶ **Az elektromos kéziszerszámot csak szakképzett személyzet csak eredeti pótalkatrészek felhasználásával javíthatja.** Ez biztosítja, hogy az elektromos kéziszerszám biztonságos maradjon.

Biztonsági előírások a körfűrészek számára

Fűrészelési eljárás

- ▶ **VESZÉLY: Sohase tegye be a kezét a fűrészelési területre és sohase érjen hozzá a fűrészlapozhoz. Fogja meg a másik kezével a pótfogantyút vagy a motorházat.** Ha mindkét kezével fogja a fűrészlapot, a fűrészlap nem sértheti meg a kezét.
- ▶ **Sohase nyúljon be a munkadarab alá.** A védőburkolat a munkadarab alatt nem nyújt védelmet a fűrészlappal szemben.
- ▶ **A vágási mélységet a munkadarab vastagságának megfelelően kell megválasztani.** A fűrészlapból a munkadarab alatt kevesebb mind egy teljes fogmagasságnynak kell kilátszania.
- ▶ **Sohase a kezével, vagy a lábán, vagy a lábával próbálja meg a fűrészelésre kerülő munkadarabot lefogni. A megmunkálásra kerülő munkadarabot mindig egy stabil felfogó egységre rögzítse.** Nagyon fontos, hogy a munkadarabot biztonságosan rögzítse, hogy csökkentse annak veszélyét, hogy a munkadarab vagy a készülék nekivágódjon valamelyik testrésznek, a fűrészlap beékelődjön, vagy hogy a kezelő elveszítsze az uralmát a körfűrész felett.
- ▶ **Az elektromos kéziszerszámot csak a szigetelt fogantyúfelületeknél fogva tartsa, ha olyan munkát végez, amelynek során a betétszerszám feszültség alatt álló, kívülről nem látható vezetékhez, vagy a készülék saját hálózati csatlakozó kábeljéhez érhet.** Ha a berendezés egy feszültség alatt álló vezetékhez ér, az elektromos kéziszerszám fémrészei szintén feszültség alá kerülnek és áramütéshez vezetnek.
- ▶ **Hosszirányú vágásokhoz használjon mindig egy ütközőt vagy egy egyenes vezetőléceket.** Ez megnöveli a vágás pontosságát és csökkenti a fűrészlap beakadásának lehetőségét.

► **Mindig csak a helyes méretű és a készüléknek megfelelő rögzítő (például csillagalakú vagy körkeresztmetszetű) nyílással ellátott fűrészlapokat használjon.** Azok a fűrészlapok, amelyek nem illenek hozzá a fűrész rögzítő alkatrészeihez, nem futnak körben és ahhoz vezetnek, hogy a kezelő elveszti a készülék feletti uralmát.

► **Sohase használjon megrongálódott vagy hibás fűrészlap-alátétárcsákat vagy -csavarokat.** A fűrészlap-alátétárcsák és -csavarok kifejezetten az Ön fűrészéhez kerültek kifejlesztésre és hozzájárulnak annak optimális teljesítményéhez és biztonságához.

► **Visszarúgás – Okok és megfelelő biztonsági előírások**
– egy visszarúgás a beakadó, beékelődő, vagy hibás helyzetbe állított fűrészlap következtében fellépő hirtelen reakció, amely ahhoz vezet, hogy a fűrész, amely felett a kezelő elvesztette az uralmát, akaratlanul kiemelkedik a munkadarabból és a kezelő személy felé mutató irányba mozdul;

– ha a fűrészlap az összezáródó fűrészelési résbe beakad vagy beékelődik, akkor leblokkol, és a motor ereje az egész fűrészre a kezelő személy irányába rántja vissza;

– ha a fűrészlapot megfordítva vagy hibás irányba állítva tesz ki a vágásba, a fűrészlap hátsó élén elhelyezkedő fűrészfogak beakadhatnak a munkadarab felületébe, melynek következtében a fűrészlap kilép a vágásból és a fűrész hátrafelé, a kezelő személy felé mutató irányba ugrik.

Egy visszarúgás a fűrész hibás vagy helytelen használatának következménye. Ezt az alábbiakban leírásra kerülő megfelelő óvatossági intézkedésekkel meg lehet gátolni.

► **Tartsa a fűrészre mindkét kezével szorosan fogva és hozza a karjait olyan helyzetbe, amelyben a visszaütő erőket jobban fel tudja venni. A fűrészlaphoz viszonyítva mindig oldalt álljon, sohasem hozza a fűrészlapot a testével egy síkba.** Egy visszarúgás esetén a fűrész hátrafelé is ugorhat, de megfelelő óvatossági intézkedések meghozatala esetén a kezelő személy a visszaütő erőket fel tudja fogni.

► **Ha a fűrészlap beékelődik, vagy ha Ön megszakítja a munkát, kapcsolja ki a fűrészre és tartsa azt nyugodtan a munkadarabban, amíg a fűrészlap teljesen leáll. Sohasem próbálja meg kivenni a fűrészre a munkadarabból, vagy hátrafelé húzni, amíg a fűrészlap még mozgásban van, vagy visszarúgás léphet fel.** Határozza meg és hártsa el a fűrészlap beékelődésének okát.

► **Ha a munkadarabban álló fűrészlapot újra el akarja indítani, először hozza a fűrészlapot a fűrészelési rés közepére, és ellenőrizze, nincsenek-e beakadva a fogak a munkadarabba.** Ha a fűrészlap be van szorulva, akkor az újraindításkor kiugorhat a munkadarabból, vagy egy visszarúgást is okozhat.

► **Nagyobb lapok megmunkálásánál támassza ezt megfelelően alá, hogy csökkentse a beszorult fűrészlap következtében visszarúgás kockázatát.** A nagyobb méretű lapok saját súlyuk alatt lelohadhatnak,

illetve meggörbülhetnek. A lapokat mindkét oldalukon, mind a fűrészelési rés közelében, mind a szélükön alá kell támasztani.

► **Sohase használjon életlen vagy megrongálódott fűrészlapokat.** Az életlen vagy hibásan beállított fogú fűrészlapok egy túl keskeny vágási résben megnövekedett súrlódáshoz, a fűrészlap beragadásához és visszarúgásokhoz vezetnek.

► **A fűrészelés előtt húzza meg szorosra a vágási mélység és vágási szög beállító elemeket.** Ha a fűrészelés során megváltoznak a beállítások, a fűrészlap beékelődhet és a fűrész visszarúghat.

► **Ha egy meglévő falban, vagy más be nem látható területen fűrészelt, járjon el különös óvatossággal.** Az anyagba besüllyedő fűrészlap a fűrészelés közben kívülről nem látható akadályokban megakadhat és egy visszarúgáshoz vezethet.

A fűrészlap alsó védőburkolatának működése

► **Ellenőrizze minden használat előtt, hogy az alsó védőburkolat tökéletesen zár-e. Ne használja a fűrészre, ha az alsó védőburkolat nem mozog szabadon és nem zár azonnal. Sohasem akassza be vagy kösse meg nyitott helyzetben az alsó védőburkolatot.** Ha a fűrész véletlenül leesik a padlóra, az alsó védőburkolat meggörbülhet. Nyissa ki a visszahúzó karral a védőburkolatot és gondoskodjon arról, hogy az szabadon mozogjon és semmilyen vágási szögénél és vágási mélységénél se érintse meg sem a fűrészlapot, sem a berendezés egyéb alkatrészeit.

► **Ellenőrizze az alsó védőburkolat rugójának működését. Ha az alsó védőburkolat és annak mozgó rugója nem működik tökéletesen, akkor végeztesse el a fűrészre a megfelelő karbantartási munkákat.** Megrongálódott alkatrészek, ragasztós lerakódások, vagy forgácsok lelassítják az alsó védőburkolat működését.

► **Az alsó védőburkolatot csak különleges vágások végzéséhez, például „besüllyesztéses és szögletvágásoknál” szabad kézzel felnyitni. Nyissa ki a visszahúzókarral az alsó védőburkolatot és engedje el azt, mielőtt a fűrészlap bemeccsül a megmunkálásra kerülő munkadarabba.** Az alsó védőburkolatnak minden más fűrészelési munkánál automatikusan kell működnie.

► **Sohase tegye le a fűrészre a munkadaratra vagy a padlóra, ha az alsó védőburkolat nem borítja be teljesen a fűrészlapot.** Egy védetlen, utánfutó fűrészlap a vágási iránnyal ellenkező irányba mozog és mindenbe belevág, ami az útjába kerül. Ügyeljen ekkor a fűrész utánfutási idejére.

A feszítőék működése (GKS 85 G)

► **Csak a feszítőékhez illő fűrészlapokat használjon.** A feszítőék hatásos működéséhez a fűrészlap magvastagodásának (a fűrésztelep vastagságának) vékonyabbnak kell lennie a feszítőéknél, de a fűrészfogak szélességének meg kell haladnia a feszítőék vastagságát.

► **A Kezelési Utasításban leírtaknak megfelelően állítsa be a feszítőéket.** Egy helytelenül megválasztott vastagságú, helyzetű és irányú feszítőék nem feltétlenül tudja hatásosan meggátolni a visszarúgást.

- ▶ **A sülylesztő vágások kivételével mindig csak feszítőék alkalmazásával dolgozzon.** Egy sülylesztő vágás befejezése után ismét azonnal szerelje fel a feszítőéket. Sülylesztéses vágásoknál a feszítőék csak zavar és visszarugást válthat ki.
- ▶ **Ahhoz, hogy a feszítőék kifejthesse a megfelelő hatását, annak a fűrészelési részben kell lennie.** Rövid vágások esetén a feszítőék nem alkalmas a visszarúgás meggátlására.
- ▶ **Ha a feszítőék elgörbült, ne dolgozzon a fűrésszel tovább.** Már egy kismértékű zavar is lelassíthatja a védőburkolat bezáródását.

Kiegészítő figyelmeztetések és tájékoztató

- ▶ **Sohase nyúljon bele a kezével a forgácskivetőbe.** A forgó alkatrészek sérüléseket okozhatnak.
- ▶ **Ne dolgozzon a fűrésszel a feje felett.** Ebben az esetben nem tudja kielégítő biztonsággal irányítani az elektromos kéziszerszámot.
- ▶ **A rejtett vezetékek felkutatásához használjon alkalmas fémkereső készüléket, vagy kérje ki a helyi energiaellátó vállalat tanácsát.** Ha egy elektromos vezeték a berendezéssel megérint, ez tűzhöz és áramütéshez vezethet. Egy gázvezeték megrongálása robbanást eredményezhet. Ha egy vízvezeték szakít meg, anyagi károk keletkeznek, vagy villamos áramütést kaphat.
- ▶ **Ne használja rögzítve az elektromos kéziszerszámot.** A berendezés fűrészasztallal való működésre nincs méretezve.
- ▶ **Ne használjon HSS-acélból (nagyteljesítményű gyorsvágó acél) készült fűrészlapokat.** Az ilyen fűrészlapok könnyen eltörhetnek.
- ▶ **Vasat ne fűrészeljen.** Az izzó forgácsok meggyújthatják a porelszívó berendezést.
- ▶ **A munka során mindig mindkét kezével tartsa az elektromos kéziszerszámot és gondoskodjon arról, hogy szilárd, biztos alapon álljon.** Az elektromos kéziszerszámot két kézzel biztosabban lehet vezetni.
- ▶ **A megmunkálásra kerülő munkadarabot megfelelően rögzítse.** Egy befogó szerkezettel vagy satuval rögzített munkadarab biztonságosabban van rögzítve, mintha csak a kezével tartaná.
- ▶ **Várja meg, amíg az elektromos kéziszerszám teljesen leáll, mielőtt letenné.** A betétszerszám beékelődhet, és a kezelő elvesztheti az uralmát az elektromos kéziszerszám felett.

A termék és alkalmazási lehetőségei leírása



Olvassa el az összes biztonsági figyelmeztetést és előírást.

A következőkben leírt előírások betartásának elmulasztása áramütésekhez, tűzhöz és/vagy súlyos testi sérülésekhez vezethet.

Kérjük hajtsa ki a kihajtható ábrás oldalt, és hagyja így kihajtván, miközben ezt a kezelési útmutatót olvassa.

Rendeltetészerű használat

Az elektromos kéziszerszám rögzített alapra való felfekvés mellett faanyagokban egyenes hossz- és keresztirányú, valamint sarokvágások végzésére szolgál. Megfelelő fűrészlapok alkalmazásával vékony falú színes fémeket, például profilokat is lehet fűrészelni. A kéziszerszámmal vasat megmunkálni tilos.

Az ábrázolásra kerülő komponensek

A készülék ábrázolásra kerülő komponenseinek sorszámozása az elektromos kéziszerszámnak az ábráoldalon található képére vonatkozik.

- 1 Védőburkolat
- 2 A be-/kikapcsoló bekapcsolás reteszelője
- 3 Be-/kikapcsoló
- 4 Pótfogantyú (szigetelt fogantyú-felület)
- 5 Orsó-reteszelőgomb
- 6 Sarkalószög skála
- 7 Szárnyascsavar a párhuzamos ütközőhöz
- 8 Szárnyascsavar a sarokszög-előválasztáshoz
- 9 Vágási szög jele 0°
- 10 Vágási szög jele 45°
- 11 Párhuzamos ütköző*
- 12 Lengő védőburkolat
- 13 Hasítóék (GKS 85 G)
- 14 Alaplap
- 15 Lengő védőburkolat beállító kar
- 16 Szárnyascsavar a sarokszög-előválasztáshoz
- 17 Forgácskivető
- 18 Fogantyú (szigetelt fogantyú-felület)
- 19 Imbuszkulcs
- 20 Befogócsavar alátéttel
- 21 Befogó karima
- 22 Körfűrészlap*
- 23 Felfogó karima
- 24 Fűrésztengely
- 25 Csavar a feszítőék rögzítéséhez (GKS 85 G)
- 26 Elszívó-adapter*
- 27 Elszívó adapter rögzítőcsavar (GKS 85)*
- 28 Szorító kar a vágási mélység előválasztásához
- 29 Vágási mélységi skála
- 30 Csavaros szorító*
- 31 Vezetősín*
- 32 Összekötő darab*
- 33 Elszívó tömlő*

*A képeken látható vagy a szövegben leírt tartozékok részben nem tartoznak a standard szállítmányhoz. Tartozékprogramunkban valamennyi tartozék megtalálható.

124 | Magyar

Műszaki adatok

Kézi körfűrész		GKS 85 Professional	GKS 85 G Professional
Cikkszám		3 601 E7A 0..	3 601 E7A 9..
Névleges felvett teljesítmény	W	2200	2200
Üresjárat fordulatszám	perc ⁻¹	5000	5000
max. terhelési fordulatszám	perc ⁻¹	3500	3500
Legnagyobb vágási mélység			
– az alábbi sarokszögénél: 0°	mm	85	85
– az alábbi sarokszögénél: 45°	mm	65	65
Tengely reteszelés		●	●
Konstanselektronika		–	●
Indítási áram korlátozás		●	●
Az alaplap méretei	mm	383 x 170	406 x 208
max. fűrészlap átmérő	mm	235	235
min. fűrészlap átmérő	mm	230	230
max. magvastagság	mm	2,2	2,2
max. fogvastagság/fogterpesztés	mm	3,2	3,2
min. fogvastagság/fogterpesztés	mm	2,0	2,0
Befogófurat	mm	30	30
Súly az „EPTA-Procedure 01/2003” (2003/01 EPTA-eljárás) szerint	kg	7,5	7,8
Érintésvédelmi osztály		□ / II	□ / II

Az adatok [U] = 230 V névleges feszültségre vonatkoznak. Ettől eltérő feszültségek esetén és az egyes országok számára készült különleges kivitelekben ezek az adatok változhatnak.

Kérjük vegye figyelembe az elektromos kéziszerszáma típusátlóján található cikkszámot. Egyes elektromos kéziszerszámoknak több különböző kereskedelmi megnevezése is lehet.

Megfelelőségi nyilatkozat 



Egyedüli felelőséggel kijelentjük, hogy a „Műszaki adatok” alatt leírt termék megfelel a következő szabványoknak, illetve irányadó dokumentumoknak: EN 60745 a 2004/108/EK, 2006/42/EK irányelveknek megfelelően.

A műszaki dokumentációja (2006/42/EK) a következő helyen található:

Robert Bosch GmbH, PT/ESC,
D-70745 Leinfelden-Echterdingen

Dr. Egbert Schneider
Senior Vice President
Engineering

Dr. Eckerhard Strötgen
Head of Product
Certification

Robert Bosch GmbH, Power Tools Division
D-70745 Leinfelden-Echterdingen
24.03.2011

Zaj és vibráció értékek

A zajmérési eredmények az EN 60745 szabványnak megfelelően kerültek meghatározásra.

A készülék A-értékelésű zajszintjének tipikus értékei: hangnyomásszint 92 dB(A); hangteljesítményszint 103 dB(A). Szórás K = 3 dB.

Viseljen fülvédőt!

a_{rh} rezgési összértékek (a három irány vektorösszege) és K szórás az EN 60745 szabvány szerint:

$$a_{rh} = 3,0 \text{ m/s}^2, K = 1,5 \text{ m/s}^2.$$

Az ezen előírásokban megadott rezgésszint az EN 60745 szabványban rögzített mérési módszerrel került meghatározásra és az elektromos kéziszerszámok összehasonlítására ez az érték felhasználható. Ez az érték a rezgési terhelés ideiglenes becslésére is alkalmas.

A megadott rezgésszint az elektromos kéziszerszám fő alkalmazási területein való használat során fellépő érték. Ha az elektromos kéziszerszámot más alkalmazásokra, eltérő betétszerszámokkal vagy nem kielégítő karbantartás mellett használják, a rezgésszint a fenti értéktől eltérhet. Ez az egész munkaidőre vonatkozó rezgési terhelést lényegesen megnövelheti.

A rezgési terhelés pontos megbecsléséhez figyelembe kell venni azokat az időszakokat is, amikor a berendezés kikapcsolt állapotban van, vagy amikor be van ugyan kapcsolva, de nem kerül ténylegesen használatra. Ez az egész munkaidőre vonatkozó rezgési terhelést lényegesen csökkentheti.

Hozzon kiegészítő biztonsági intézkedéseket a kezelőnek a rezgések hatása elleni védelmére, például: Az elektromos kéziszerszám és a betétszerszámok karbantartása, a kezek melegen tartása, a munkamenetek megszervezése.

Összeszerelés

A körfűrészlap behelyezése/kicserélése

- ▶ **Az elektromos kéziszerszámon végzendő bármely munka megkezdése előtt húzza ki a csatlakozó dugót a dugaszolóaljzatból.**
- ▶ **A fűrészlap felszereléséhez viseljen védőkesztyűt.** A fűrészlap megérintése sérülésveszéllyel jár.
- ▶ **Csak olyan fűrészlapokat használjon, amelyek megfelelnek a Kezelési Utasításban megadott műszaki követelményeknek.**
- ▶ **Helyettesítő szerszámként semmiképpen se használjon csiszolóártácsákat.**

A fűrészlap kiválasztása

A javasolt fűrészlapok áttekintése ezen útmutató végén található.

A fűrészlap leszerelése (lásd az „A” ábrát)

A szerszám kicseréléséhez az elektromos kéziszerszámat a legcélszerűbb a motorház homlokoldalára fektetni.

- Nyomja be és tartsa benyomva az **5** tengely reteszelőgombot.
- ▶ **Az 5 tengely reteszelőgombot csak teljesen nyugalmi állapotban lévő fűrészlap esetén szabad megnyomni!** Ellenkező esetben az elektromos kéziszerszám megrongálódhat.
- Csavarja ki a **19** imbuszkulccsal az **1** forgásirányban a **20** befogó csavart.
- Forgassa vissza és tartsa fogva a **12** elforgatható védőburkolatot.
- Vegye le a **21** befogó karimát és a **22** fűrészlapot a **24** fűrészlapozólyról.

A fűrészlap felszerelése (lásd az „A” ábrát)

A szerszám kicseréléséhez az elektromos kéziszerszámat a legcélszerűbb a motorház homlokoldalára fektetni.

- Tisztítsa meg a **22** fűrészlapot és valamennyi felszerelésre kerülő alkatrészt.
- Forgassa vissza és tartsa fogva a **12** elforgatható védőburkolatot.
- Tegye fel a **22** fűrészlapot a **23** szorító karimára. A fogak vágási irányának (a fűrészlapon található nyíl által jelzett irány) és az **1** védőburkolaton található, a forgásirányt jelző nyíl irányának azonosnak kell lennie.
- Tegye fel a **21** befogó karimát és csavarja be a **20** forgásirányban a **20** befogócsavart. Ügyeljen a **23** szorító karima és a **21** befogó karima helyes beépítési helyzetére.
- Nyomja be és tartsa benyomva az **5** tengely reteszelőgombot.
- Húzza meg szorosra a **19** imbuszkulccsal a **20** forgásirányban a **20** befogó csavart. A meghúzási nyomaték előírt értéke 10 – 12 Nm, ez kézi erővel végzett meghúzásnak plusz további ¼ fordulaton felel meg.

A feszítőék beállítása (GKS 85 G) (lásd a „B” ábrát)

- ▶ **Az elektromos kéziszerszámon végzendő bármely munka megkezdése előtt húzza ki a csatlakozó dugót a dugaszolóaljzatból.**
- ▶ **A süllyesztő vágások kivételével mindig csak feszítőék alkalmazásával dolgozzon.** A feszítőék meggátolja, hogy a fűrészlap a fűrészelés során beékelődjön.

A beállítást a minimális vágási mélységnél kell végrehajtani, lásd a „A vágási mélység beállítása” 126. oldal).

A szerszám kicseréléséhez az elektromos kéziszerszámat a legcélszerűbb az **1** védőburkolat homlokoldalára fektetni. Oldja ki a **28** szorító kart, húzza el a fűrészlapot a **14** alaplaptól és ismét húzza meg szorosra a **28** szorító kart.

Lazítsa ki a **25** csavart, állítsa be a **13** feszítőéket az ábrán megadott méretre, majd húzza meg szorosra 8 – 9 Nm meghúzási nyomatékkal a **25** csavart.

A feszítőék le- és felszerelése

A **13** feszítőék leszereléséhez oldja ki a **25** csavart, majd vegye ki a **13** feszítőéket.

A beszereléshez helyezze be, majd a **25** csavarral rögzítse a **13** feszítőéket. Ezután a fentiekben leírtak szerint ellenőrizze a feszítőék beállítását.

Por- és forgácselzívás

- ▶ **Az elektromos kéziszerszámon végzendő bármely munka megkezdése előtt húzza ki a csatlakozó dugót a dugaszolóaljzatból.**

▶ **Az ólomtartalmú festékrétegek, egyes fafajták, ásványok és fémek pora egészségkárosító hatású lehet.** A poroknak a kezelő vagy a közelben tartózkodó személyek által történő megérintése vagy belégzése allergikus reakcióhoz és/vagy a légutak megbetegedését vonhatja maga után.

Egyes faporok, például tölgy- és bükkfaporok rákkeltő hatásúak, főleg ha a faanyag kezeléséhez más anyagok is vannak bennük (kromát, favédő vegyszerek). A készülővel az abeszett tartalmazó anyagokat csak szakembereknek szabad megmunkálniuk.

- A lehetőségek szerint használjon az anyagnak megfelelő poreszívást.
- Gondoskodjon a munkahely jó szellőztetéséről.
- Ehhez a munkához célszerű egy P2 szűrőosztályú porvédő álarcot használni.

A feldolgozásra kerülő anyagokkal kapcsolatban tartsa be az adott országban érvényes előírásokat.

- ▶ **Gondoskodjon arról, hogy a munkahelyén ne gyűlhessen össze por.** A porok könnyen meggyulladhatnak.

Az elszívó adapter felszerelése (lásd a „C” ábrát)

GKS 85:

Dugja fel a **26** elszívó-adaptert a **17** forgácskivetőre, amíg az be nem pattan a helyére. Kiegészítőleg biztosítsa a **26** elszívó adaptert még a **27** csavarral is.

A **26** elszívó-adapterre fel lehet szerelni egy 35 mm átmérőjű elszívó tömlőt.

126 | Magyar

GKS 85 G:

Dugja fel a **26** elszívó-adaptert a **17** forgácskivetőre, amíg az be nem pattan a helyére. A **26** elszívó-adapterre fel lehet szerelni egy 35 mm átmérőjű elszívó tömlőt.

- ▶ **Az elszívó-adaptert az arra csatlakoztatott külső porszívás nélkül nem szabad felszerelni.** Ellenkező esetben az elszívó csatorna eldugulhat.
- ▶ **Az elszívó-adapterhez nem szabad porzsákat csatlakoztatni.** Ellenkező esetben az elszívó rendszer eldugulhat.

Az optimális elszívás biztosítására a **26** elszívó-adaptert rendszeresen meg kell tisztítani.

Külső porszívás

Csatlakoztassa a **33** elszívó tömlőt egy porszívóhoz (külön tartozék). A különböző porszívókhoz való csatlakozók áttekintése ezen Útmutató végén található.

Az elektromos kéziszerszámot közvetlenül hozzá lehet csatlakoztatni egy távindító szerkezettel ellátott univerzális Bosch porszívóhoz. Ez az elektromos kéziszerszám bekapcsolásakor automatikusan elindul.

A porszívónak alkalmasnak kell lennie a megmunkálásra kerülő anyagból keletkező por elszívására.

Az egészségre különösen ártalmas, rákkeltő hatású vagy száraz porok elszívásához egy speciálisan erre a célra gyártott porszívót kell használni.

Üzemeltetés**Üzem módok**

- ▶ **Az elektromos kéziszerszámon végzendő bármely munka megkezdése előtt húzza ki a csatlakozó dugót a dugaszolóaljzatból.**

A vágási mélység beállítása (lásd a „D” ábrát)

- ▶ **A vágási mélységet a munkadarab vastagságának megfelelően kell megválasztani.** A fűrészlapból a munkadarab alatt kevesebb mind egy teljes fogmagasságnynak kell kilátszania.

Oldja ki a **28** szorító kart. Kisebb vágási mélységekhez húzza el a fűrész lapot a **14** alaplaptól, nagyobb vágási mélységekhez nyomja el a fűrész lapot a **14** alaplappal felé. Állítsa be a vágási mélységi skálán a kívánt méretet. Húzza meg ismét szorosra a **28** szorító kart.

A **28** szorító kar szorító erejét utána lehet állítani. Ehhez csavarja le a **28** szorító kart, majd az óramutató járásával ellenkező irányban legalább 30°-kal elforgatva ismét csavarozza fel szorosra.

A sarkalószög beállítása

A szerszám kicseréléséhez az elektromos kéziszerszámot a legcélszerűbb az **1** védőburkolat homlokoldalára fektetni.

Oldja ki a **8** és **16** szárnyascsavart. Forgassa el oldalra a fűrész lapot. Állítsa be a **6** vágási mélységi skálán a kívánt méretet. Húzza meg ismét szorosra a **8** és **16** szárnyascsavart.

Megjegyzés: Sarkvágás esetén a vágási mélység kisebb, mint a **29** vágási mélység skálán kijelzett érték.

Vágási jelek

A 0° vágási jel (**9**) derékszögű vágások esetére mutatja a fűrész lap helyzetét. A 45° vágási jel (**10**) 45°-os, vezetősín nélkül végrehajtott vágások esetére mutatja a fűrész lap helyzetét.

Üzembe helyezés

- ▶ **Ügyeljen a helyes hálózati feszültségre! Az áramforrás feszültségének meg kell egyeznie az elektromos kéziszerszám típustábláján található adatokkal. A 230 V-os berendezéseket 220 V hálózati feszültségről is szabad üzemeltetni.**

Be- és kikapcsolás

Az elektromos kéziszerszám **üzembe helyezéséhez** nyomja meg **előszőr** a **2** bekapcsolás reteszét, majd **ezután** nyomja be és tartsa benyomva a **3** be-/kikapcsolót.

Az elektromos kéziszerszám **kikapcsolásához** engedje el a **3** be-/kikapcsolót.

Megjegyzés: A **3** be-/kikapcsolót biztonsági megfontolásokból nem lehet tartós üzemhez bekapcsolt állapotban reteszelni, hanem az üzemeltetés közben végig benyomva kell tartani.

Indítási áram korlátozás

Az elektronikus felfutási árambehatarolás az elektromos kéziszerszám bekapcsolási teljesítményét korlátozza és így lehetővé teszi annak egy 16 Amperes biztosítékról való üzemeltetését.

Munkavégzési tanácsok

Óvja meg a fűrész lapokat a lökésektől és ütésektől.

Egyenletes, nem túl erős nyomással tolja az elektromos kéziszerszámot a vágási irányba. A túl erős előtolás lényegesen csökkenti a betétszerszámok élettartamát és az elektromos kéziszerszám megrongálódásához vezetethet.

A fűrészelési teljesítmény és a vágás minősége lényeges mértékben függ a fűrész lap állapotától és a fogak alakjától. Ezért csak éles és a megmunkálásra kerülő anyag tulajdonságainak megfelelő fűrész lapokat használjon.

Fa fűrészlése

A fűrész lapot a fafajtának, a fa minőségének és annak megfelelően kell kiválasztani, hogy hosszirányú, vagy harántvágásokra van szükség.

Fenyőfa hosszirányú fűrészlése esetén hosszú, spirális alakú forgács keletkezik.

A bükk- és tölgyfapokok különösen ártalmasak az egészségre, ezért csak porszívással dolgozzon.

Színesfémek fűrészlése

Megjegyzés: Csak a színesfémek megmunkálására alkalmas, éles fűrész lapot használjon. Ez tiszta vágáshoz vezet és megakadályozza a fűrész lap beékelődését.

Vezesse rá a bekapcsolt elektromos kéziszerszámot a munkadarabra és óvatosan kezdje meg a fűrészlést. Ezután dolgozzon kismértékű előtolással, megszakítás nélkül tovább.

A profilok vágását mindig a keskenyebb oldalon, U-profilok esetében sohasem a nyitott oldalon kezdje. A hosszú

profilokat támassza alá, hogy elkerülje a fűrészlap beékelődését és az elektromos kéziszerszám visszarugását.

Fűrészelés a párhuzamos ütköző használatával (lásd az „E” ábrát)

A **11** párhuzamos ütköző a munkadarab széle mentén tesz lehetővé precíz vágásokat; ezen kívül ezzel azonos méretű sávokat is ki lehet vágni.

Lazítsa ki a **7** szárnyascsavart és tolja át a **11** párhuzamos ütköző skáláját a **14** alaplap megvezetésén. Állítsa be a skálán a kívánt vágási szélességet a megfelelő **9**, illetve **10** vágási jelel. Lásd az alábbi fejezetet: „Vágási jelek”. Húzza meg ismét szorosra a **7** szárnyascsavart.

Fűrészelés a segédütköző alkalmazásával (lásd az „F” ábrát)

Nagyobb munkadarabok megmunkálásához vagy egyenes élék fűrészeléséhez egy falapot vagy lécet is lehet e munkadarabra rögzíteni és a körfűrész az alaplappal a segédütköző mentén lehet végigvezetni.

Fűrészelés a vezetősín segítségével (GKS 85 G) (lásd a „G” – „H” ábrát)

A **31** vezetősín segítségével egyenes vonalú vágásokat lehet végrehajtani.

A vezetősín gumijaka egy felszakadásgátlóként szolgál, amely faanyagok fűrészlésekor meggátolja a felület felszakadását. Ehhez a fűrészlapnak a fogaival közvetlenül fel kell feküdnie a gumijákra.

A gumijakat a legelső vágás előtt a **31** vezetősínnel megfelelően hozzá kell illeszteni az alkalmazásra kerülő körfűrészhez. Ehhez tegye rá a **31** vezetősínt teljes hosszában egy munkadarabra. Állítson be egy kb. 9 mm-es vágási mélységet és egy derékszögű sarkalósöveget. Kapcsolja be a körfűrész és vezesse azt egyenletesen és könnyedén tolvá vágási irányban.

A **32** összekötődarabbal két vezetősínt össze lehet szerelni. A befogásra az összekötődarabban elhelyezett négy csavar szolgál.

Karbantartás és szerviz

Karbantartás és tisztítás

- ▶ **Az elektromos kéziszerszámon végzendő bármely munka megkezdése előtt húzza ki a csatlakozó dugót a dugaszolóaljzatból.**
- ▶ **Tartsa mindig tisztán az elektromos kéziszerszámot és annak szellőzőnyílásait, hogy jól és biztonságosan dolgozhasson.**

A fűrészlap védőburkolatának szabadon kell mozognia és automatikusan kell záródnia. Ezért az elforgatható védőburkolat körüli területet mindig tisztán kell tartani. A port és a forgácsokat préslevegővel vagy ecsettel el kell távolítani.

A bevonatlan fűrészlapok egy vékony réteg savmentes olajjal meg lehet védeni a korrózió ellen. A fűrészlap használata előtt ismét távolítsa el az olajat, mert a fa ellenkező esetben foltos lesz.

A fűrészlapon maradt gyanta- vagy ragasztóanyagmaradékok rosszabb vágási minőséghez vezetnek. Ezért a fűrészlapokat a használat után azonnal tisztítsa meg.

Ha az elektromos kéziszerszám a gondos gyártási és ellenőrzési eljárás ellenére egyszer mégis meghibásodna, akkor a javítással csak Bosch elektromos kéziszerszám-műhely ügyfélszolgálatát szabad megbízni.

Ha kérdései vannak, vagy pótalkatrészeket akar megrendelni, okvetlenül adja meg az elektromos kéziszerszám típusábráján található 10-jegyű cikkszámot.

Vevőszolgálat és tanácsadás

A vevőszolgálat a terméke javításával és karbantartásával, valamint a pótalkatrészekkel kapcsolatos kérdésekre szívesen válaszol. A tartalékalkatrészekkel kapcsolatos robbantott ábrák és egyéb információ a következő címen található:

www.bosch-pt.com

A Bosch Vevőszolgálat szívesen segít Önnek, ha a termékek és tartozékok vásárlásával, alkalmazásával és beállításával kapcsolatos kérdései vannak.

Magyarország

Robert Bosch Kft.
1103 Budapest
Gyömrői út. 120.
Tel.: +36 (01) 431-3835
Fax: +36 (01) 431-3888

Eltávolítás

Az elektromos kéziszerszámokat, a tartozékokat és a csomagolást a környezetvédelmi szempontoknak megfelelően kell újrafelhasználásra előkészíteni.

Ne dobja ki az elektromos kéziszerszámokat a háztartási szeméttbe!

Csak az EU-tagországok számára:



Az elhasznált villamos és elektronikus berendezésekre vonatkozó 2002/96/EK európai irányelvnek és a megfelelő országos törvényeknek való átültetésének megfelelően a már nem használható elektromos kéziszerszámokat külön összegyűjteni és a környezetvédelmi szempontoknak megfelelően kell újrafelhasználásra leadni.

A változtatások joga fenntartva.

Русский



Сертификаты соответствия хранятся по адресу:
ООО «Роберт Бош»
ул. Акад. Королёва, 13, стр. 5
Россия, 129515, Москва

Указания по безопасности

Общие указания по технике безопасности для электроинструментов

⚠ ПРЕДУПРЕЖДЕНИЕ Прочтите все указания и инструкции по технике

безопасности. Несоблюдение указаний и инструкций по технике безопасности может стать причиной поражения электрическим током, пожара и тяжелых травм.

Сохраняйте эти инструкции и указания для будущего использования.

Использованное в настоящих инструкциях и указаниях понятие «электроинструмент» распространяется на электроинструмент с питанием от сети (с сетевым шнуром) и на аккумуляторный электроинструмент (без сетевого шнура).

Безопасность рабочего места

- ▶ **Содержите рабочее место в чистоте и хорошо освещенным.** Беспорядок или неосвещенные участки рабочего места могут привести к несчастным случаям.
- ▶ **Не работайте с этим электроинструментом во взрывоопасном помещении, в котором находятся горючие жидкости, воспламеняющиеся газы или пыль.** Электроинструменты искрят, что может привести к воспламенению пыли или паров.
- ▶ **Во время работы с электроинструментом не допускайте близко к Вашему рабочему месту детей и посторонних лиц.** Отвлечшись, Вы можете потерять контроль над электроинструментом.

Электробезопасность

- ▶ **Штепсельная вилка электроинструмента должна подходить к штепсельной розетке. Ни в коем случае не изменяйте штепсельную вилку. Не применяйте переходные штекеры для электроинструментов с защитным заземлением.** Неизмененные штепсельные вилки и подходящие штепсельные розетки снижают риск поражения электротоком.
- ▶ **Предотвращайте телесный контакт с заземленными поверхностями, как то: с трубами, элементами отопления, кухонными плитами и холодильниками.** При заземлении Вашего тела повышается риск поражения электротоком.
- ▶ **Защищайте электроинструмент от дождя и сырости.** Проникновение воды в электроинструмент повышает риск поражения электротоком.
- ▶ **Не разрешается использовать шнур не по назначению, например, для транспортировки или**

подвески электроинструмента, или для вытягивания вилки из штепсельной розетки. Защищайте шнур от воздействия высоких температур, масла, острых кромок или подвижных частей электроинструмента. Поврежденный или спутанный шнур повышает риск поражения электротоком.

- ▶ **При работе с электроинструментом под открытым небом применяйте пригодные для этого кабели-удлинители.** Применение пригодного для работы под открытым небом кабеля-удлинителя снижает риск поражения электротоком.
- ▶ **Если невозможно избежать применения электроинструмента в сыром помещении, подключайте электроинструмент через устройство защитного отключения.** Применение устройства защитного отключения снижает риск электрического поражения.

Безопасность людей

- ▶ **Будьте внимательными, следите за тем, что Вы делаете, и продуманно начинайте работу с электроинструментом. Не пользуйтесь электроинструментом в усталом состоянии или если Вы находитесь в состоянии наркотического или алкогольного опьянения или под воздействием лекарств.** Один момент невнимательности при работе с электроинструментом может привести к серьезным травмам.
- ▶ **Применяйте средства индивидуальной защиты и всегда защитные очки.** Использование средств индивидуальной защиты, как то: защитной маски, обуви на нескользящей подошве, защитного шлема или средств защиты органов слуха, – в зависимости от вида работы с электроинструментом снижает риск получения травм.
- ▶ **Предотвращайте непреднамеренное включение электроинструмента. Перед подключением электроинструмента к электропитанию и/или к аккумулятору убедитесь в выключенном состоянии электроинструмента.** Удержание пальца на выключателе при транспортировке электроинструмента и подключение к сети питания включенного электроинструмента чревато несчастными случаями.
- ▶ **Убирайте установочный инструмент или гаечные ключи до включения электроинструмента.** Инструмент или ключ, находящийся во вращающейся части электроинструмента, может привести к травмам.
- ▶ **Не принимайте неестественное положение корпуса тела. Всегда занимайте устойчивое положение и сохраняйте равновесие.** Благодаря этому Вы можете лучше контролировать электроинструмент в неожиданных ситуациях.
- ▶ **Носите подходящую рабочую одежду. Не носите широкую одежду и украшения. Держите волосы, одежду и рукавицы вдали от движущихся частей.** Широкая одежда, украшения или длинные волосы могут быть затянуты вращающимися частями.
- ▶ **При наличии возможности установки пылеотсасывающих и пылесборных устройств**

проверяйте их присоединение и правильное использование. Применение пылеотсоса может снизить опасность, создаваемую пылью.

Применение электроинструмента и обращение с ним

- ▶ **Не перегружайте электроинструмент. Используйте для Вашей работы предназначенный для этого электроинструмент.** С подходящим электроинструментом Вы работаете лучше и надежнее в указанном диапазоне мощности.
- ▶ **Не работайте с электроинструментом при неисправном выключателе.** Электроинструмент, который не поддается включению или выключению, опасен и должен быть отремонтирован.
- ▶ **До начала наладки электроинструмента, перед заменой принадлежностей и прекращением работы отключайте штепсельную вилку от розетки сети и/или выньте аккумулятор.** Эта мера предосторожности предотвращает непреднамеренное включение электроинструмента.
- ▶ **Храните электроинструменты в недоступном для детей месте. Не разрешайте пользоваться электроинструментом лицам, которые не знакомы с ним или не читали настоящих инструкций.** Электроинструменты опасны в руках неопытных лиц.
- ▶ **Тщательно ухаживайте за электроинструментом. Проверьте безупречную функцию и ход движущихся частей электроинструмента, отсутствие поломок или повреждений, отрицательно влияющих на функцию электроинструмента. Поврежденные части должны быть отремонтированы до использования электроинструмента.** Плохое обслуживание электроинструментов является причиной большого числа несчастных случаев.
- ▶ **Держите режущий инструмент в заточенном и чистом состоянии.** Заботливо ухоженные режущие инструменты с острыми режущими кромками режут легче и их легче вести.
- ▶ **Применяйте электроинструмент, принадлежности, рабочие инструменты и т.п. в соответствии с настоящими инструкциями. Учитывайте при этом рабочие условия и выполняемую работу.** Использование электроинструментов для непредусмотренных работ может привести к опасным ситуациям.

Сервис

- ▶ **Ремонт Вашего электроинструмента поручайте только квалифицированному персоналу и только с применением оригинальных запасных частей.** Этим обеспечивается безопасность электроинструмента.

Указания по технике безопасности для дисковых пил

Распилка

- ▶ **ОПАСНОСТЬ: Не подставляйте руки в зону пиления и к пильному диску. Ваша вторая рука должна охватывать дополнительную рукоятку или корпус**

двигателя. Если Вы обеими руками держите пилу, то пильный диск не может ранить их.

- ▶ **Не подставляйте руку под обрабатываемую заготовку.** Защитный кожух не может защитить Вашу руку от пильного диска, если она находится под обрабатываемой заготовкой.
- ▶ **Глубина резания должна соответствовать толщине детали.** Пильный диск не должен выступать за обрабатываемую заготовку более чем на высоту зуба.
- ▶ **Никогда не держите обрабатываемую деталь в руке или на ноге. Надежно крепите обрабатываемую заготовку.** Для снижения опасности соприкосновения с телом, заклинивания пильного диска или потери контроля важно хорошо закрепить обрабатываемую заготовку.
- ▶ **Держите электроинструмент только за изолированные поверхности рукояток, если Вы выполняете работы, при которых рабочий инструмент может попасть на скрытую электропроводку или на собственный шнур питания.** Контакт с токоведущим проводом заряжает также и металлические части электроинструмента и ведет к поражению электрическим током.
- ▶ **При продольном пилении всегда применяйте упор или ровную направляющую.** Это улучшает точность резания и снижает возможность заклинивания пильного диска.
- ▶ **Применяйте всегда пильные диски с правильными размерами и с соответствующим посадочным отверстием (звездообразной или круглой формы).** Пильные диски, не подходящие к крепежным деталям пилы, вращаются с биением и ведут к потере контроля над инструментом.
- ▶ **Никогда не применяйте поврежденные или неправильные подкладные шайбы и винты.** Подкладные шайбы и винты были специально сконструированы для Вашей пилы и обеспечивают оптимальную производительность и эксплуатационную безопасность.
- ▶ **Рикошет – причины и соответствующие указания по технике безопасности**
 - Рикошет – это внезапная реакция пильного диска на заклинивание, зажатие или неправильную установку пильного диска, что приводит к неконтролируемому поднятию пилы, ее выходу из заготовки и движению в сторону оператора;
 - если пильный диск застрял или зажат в узкой щели, он блокируется и двигатель отбрасывает пилу со всей силой в направлении оператора;
 - если пильный диск перекошен или неправильно установлен в прорези, зубья пильного диска с тыльной стороны могут застревать в поверхности заготовки, что приводит к выбрасыванию пильного диска из прорези и отбрасыванию пилы в направлении оператора. Рикошет является результатом неправильной эксплуатации или ошибок при работе с пилой. Его можно избежать подходящими мерами предосторожности, описанными далее.

- ▶ **Крепко держите пилу обеими руками и располагайте руки так, чтобы Вы были в состоянии противодействовать силам обратного удара. Стойте всегда сбоку от пильного полотна, не стойте в одну линию с пильным полотном.** При обратном ударе пила может отскочить назад, но оператор может подходящими мерами предосторожности противодействовать обратным силам.
- ▶ **При заклинивании пильного диска или при перерыве в работе выключайте пилу и спокойно держите ее в заготовке до останова пильного диска. Никогда не пытайтесь вынуть пилу из заготовки или вытянуть ее назад, пока вращается пильный диск, так как при этом может возникнуть обратный удар.** Установите и устраните причину заклинивания пильного диска.
- ▶ **Если Вы хотите повторно запустить пилу, которая застряла в заготовке, отцентрируйте пильный диск в пропиле и проверьте возможность его свободного вращения в заготовке.** Если пильный диск заклинило, то при повторном запуске пилы он может быть выброшен из заготовки или вызвать обратный удар.
- ▶ **Большие плиты должны надежно лежать на опоре для снижения опасности обратного удара при заклинивании пильного диска.** Большие плиты прогибаются под собственным весом. Плиты должны лежать на опорах с обеих сторон, как вблизи пропила, так и с обоих концов.
- ▶ **Не применяйте тупые или поврежденные пильные диски.** Пильные диски с тупыми или неправильно разведенными зубьями ведут в результате очень узкого пропила к повышенному трению, заклиниванию диска и к обратному удару.
- ▶ **До начала пиления крепко затяните устройства регулировки глубины и угла пропила.** Их смещение во время пиления может привести к заклиниванию пильного диска и обратному удару.
- ▶ **Будьте особенно осторожны при распиловке в стенах или других непросматриваемых участках.** При распиловке в скрытых объектах погружаемый в объект пильный диск может заблокироваться и вызвать рикошет.

Функция нижнего защитного кожуха

- ▶ **Перед каждым применением проверяйте защитный кожух на безупречное закрытие. Не пользуйтесь пилой, если движение нижнего защитного кожуха притормаживается и он закрывается с замедлением. Никогда не заклинивайте и не привязывайте нижний защитный кожух в открытом положении.** При случайном падении пилы на пол, нижний защитный кожух может быть погнут. Откройте защитный кожух за рычаг и убедитесь в его свободном движении при любом угле распила и любой глубине пиления без соприкосновения с пильным диском или другими частями.
- ▶ **Проверьте функцию пружины нижнего защитного кожуха. Если нижний защитный кожух и пружина работают неудовлетворительно, то сдайте пилу на**

техобслуживание перед использованием.

Поврежденные части, клейкие скопления и отложения опилок затормаживают движение нижнего защитного кожуха.

- ▶ **Открывайте нижний защитный кожух рукой только при особых способах пиления, как то: пиление с погружением и под углом. Откройте нижний защитный кожух за рычаг и отпустите его, как только пильный диск войдет в заготовку.** При всех других работах пилой нижний защитный кожух должен работать автоматически.
- ▶ **Когда Вы кладете пилу на верстак или на пол, нижний защитный кожух должен прикрывать пильный диск.** Незащищенный, вращающийся на выбеге пильный диск двигает пилу против направления реза и пилит все, что стоит на его пути. Учитывайте при этом продолжительность выбега пилы.

Функция распорного клина (GKS 85 G)

- ▶ **Используйте распорный клин, который подходит к пильному диску.** Чтобы распорный клин выполнял свою функцию, полотно пильного диска должно быть тоньше, чем распорный клин, а ширина зубьев диска больше, чем толщина распорного клина.
- ▶ **Распорный клин устанавливайте по описанию в руководстве по эксплуатации.** Неправильная толщина, позиция и настройка могут стать причиной неэффективности распорного клина при предотвращении обратного удара.
- ▶ **Всегда применяйте распорный клин, за исключением пиления с погружением.** После пиления с погружением поставьте распорный клин на место. При пилении с погружением распорный клин мешает и может вызвать обратный удар.
- ▶ **Для достижения эффекта распорный клин должен находится в пропиле.** На коротких пропилах распорный клин не предотвращает обратного удара.
- ▶ **Не работайте с пилой с погнутым распорным клином.** Даже незначительная помеха может замедлить закрытие защитного кожуха.

Дополнительные предупредительные указания

- ▶ **Не очищайте патрубков для выброса опилок руками.** Вращающиеся части могут нанести Вам травму.
- ▶ **Не работайте с пилой в положении над головой.** В этом положении у Вас нет достаточного контроля над электроинструментом.
- ▶ **Используйте соответствующие металлоискатели для нахождения спрятанных в стене труб или проводки или обращайтесь за справкой в местное коммунальное предприятие.** Контакт с электропроводкой может привести к пожару и поражению электротоком. Повреждение газопровода может привести к взрыву. Повреждение водопровода ведет к нанесению материального ущерба или может вызвать поражение электротоком.

- ▶ **Электроинструмент не предназначен для стационарной работы.** Он не предусмотрен для работы с пильным столом.
- ▶ **Не применяйте пильные диски из быстрорежущей стали.** Такие диски могут легко разломаться.
- ▶ **Не распиливайте детали из черных металлов.** От раскленной стружки могут воспламениться скопления пыли.
- ▶ **Всегда держите электроинструмент во время работы обеими руками, заняв предварительно устойчивое положение.** Двумя руками Вы работаете более надежно с электроинструментом.
- ▶ **Закрепляйте заготовку.** Заготовка, установленная в зажимное приспособление или в тиски, удерживается более надежно, чем в Вашей руке.
- ▶ **Выждите полной остановки электроинструмента и только после этого выпускайте его из рук.** Рабочий инструмент может заесть, и это может привести к потере контроля над электроинструментом.

Описание продукта и услуг



Прочтите все указания и инструкции по технике безопасности. Упущения в отношении указаний и инструкций по технике безопасности могут стать причиной поражения электрическим током, пожара и тяжелых травм.

Пожалуйста, откройте раскладную страницу с иллюстрациями электроинструмента и оставьте ее открытой, пока Вы изучаете руководство по эксплуатации.

Применение по назначению

Настоящий электроинструмент предназначен для продольного и поперечного прямолинейного распила древесины и распила древесины под углом на прочной опоре. С соответствующими пильными дисками инструментом можно распиливать тонкостенные детали из цветных металлов, например, профили. Инструмент не рассчитан на заготовки из черного металла.

Изображенные составные части

Нумерация представленных компонентов выполнена по изображению на странице с иллюстрациями.

Технические данные

Ручная дисковая пила		GKS 85 Professional	GKS 85 G Professional
Товарный №		3 601 E7A 0..	3 601 E7A 9..
Ном. потребляемая мощность	Вт	2200	2200
Число оборотов холостого хода	мин ⁻¹	5000	5000
Число оборотов под нагрузкой, макс.	мин ⁻¹	3500	3500

Параметры указаны для номинального напряжения [U] 230 В. При других значениях напряжения, а также в специфическом для страны исполнении инструмента возможны иные параметры.

Пожалуйста, учитывайте товарный номер на заводской табличке Вашего электроинструмента. Торговые названия отдельных электроинструментов могут различаться.

- 1 Защитный кожух
- 2 Блокиратор выключателя
- 3 Выключатель
- 4 Дополнительная рукоятка (с изолированной поверхностью)
- 5 Кнопка фиксации шпинделя
- 6 Шкала угла распила
- 7 Барашковый винт для параллельного упора
- 8 Барашковый винт для настройки угла наклона
- 9 Метка угла пропила на 0°
- 10 Метка угла пропила на 45°
- 11 Параллельный упор*
- 12 Маятниковый защитный кожух
- 13 Распорный клин (GKS 85 G)
- 14 Опорная плита
- 15 Рычаг для настройки маятникового защитного кожуха
- 16 Барашковый винт для настройки угла наклона
- 17 Патрубок для выброса опилок
- 18 Рукоятка (с изолированной поверхностью)
- 19 Шестигранный штифтовый ключ
- 20 Зажимной винт с шайбой
- 21 Прижимной фланец
- 22 Пильный диск*
- 23 Опорный фланец
- 24 Шпиндель пилы
- 25 Винт крепления распорного клина (GKS 85 G)
- 26 Адаптер отсасывания*
- 27 Крепежный винт адаптера отсасывания (GKS 85)*
- 28 Зажимной рычаг настройки глубины резания
- 29 Шкала глубины пропила
- 30 Пара струбцин*
- 31 Направляющая рейка*
- 32 Соединительная деталь*
- 33 Шланг отсасывания*

*Изображенные или описанные принадлежности не входят в стандартный объем поставки. Полный ассортимент принадлежностей Вы найдете в нашей программе принадлежностей.

132 Русский			
Ручная дисковая пила		GKS 85 Professional	GKS 85 G Professional
Глубина пропила, макс.			
– под углом наклона 0°	мм	85	85
– под углом наклона 45°	мм	65	65
Блокировка шпинделя		●	●
Константная электроника		–	●
Ограничение пускового тока		●	●
Размеры опорной плиты	мм	383 x 170	406 x 208
Диаметр пильного диска, макс.	мм	235	235
Диаметр пильного диска, мин.	мм	230	230
Толщина тела пильного диска, макс.	мм	2,2	2,2
Толщина зуба/ширина развода зубьев, макс.	мм	3,2	3,2
Толщина зуба/ширина развода зубьев, мин.	мм	2,0	2,0
Диаметр отверстия пильного диска	мм	30	30
Вес согласно ЕРТА-Procedure 01/2003	кг	7,5	7,8
Класс защиты		□ / II	□ / II

Параметры указаны для номинального напряжения [U] 230 В. При других значениях напряжения, а также в специфическом для страны исполнении инструмента возможны иные параметры.

Пожалуйста, учитывайте товарный номер на заводской табличке Вашего электроинструмента. Торговые названия отдельных электроинструментов могут различаться.

Заявление о соответствии

С полной ответственностью мы заявляем, что описанный в разделе «Технические данные» продукт соответствует нижеследующим стандартам или нормативным документам: EN 60745 согласно положениям Директив 2004/108/ЕС, 2006/42/ЕС.

Техническая документация (2006/42/ЕС):
Robert Bosch GmbH, PT/ESC,
D-70745 Leinfelden-Echterdingen

Dr. Egbert Schneider Dr. Eckerhard Strötgen
Senior Vice President Head of Product
Engineering Certification

Dr. Egbert Schneider *Dr. Eckerhard Strötgen*

Robert Bosch GmbH, Power Tools Division
D-70745 Leinfelden-Echterdingen
24.03.2011

Данные по шуму и вибрации

Уровень шума определен в соответствии с европейской нормой EN 60745.

A-взвешенный уровень шума от электроинструмента составляет обычно: уровень звукового давления 92 дБ(A); уровень звуковой мощности 103 дБ(A). Недостоверность K = 3 дБ.

Применяйте средства защиты органов слуха!

Суммарная вибрация a_h (векторная сумма трех направлений) и погрешность K определены в соответствии с EN 60745:

$$a_h = 3,0 \text{ м/с}^2, K = 1,5 \text{ м/с}^2.$$

Указанный в настоящих инструкциях уровень вибрации измерен по методике измерения, прописанной в стандарте EN 60745, и может быть использован для сравнения электроинструментов. Он пригоден также для предварительной оценки вибрационной нагрузки.

Уровень вибрации указан для основных видов работы с электроинструментом. Однако если электроинструмент будет использован для выполнения других работ с применением рабочих инструментов, не предусмотренных изготовителем, или техническое обслуживание не будет отвечать предписаниям, то уровень вибрации может быть иным. Это может значительно повысить вибрационную нагрузку в течение всей продолжительности работы.

Для точной оценки вибрационной нагрузки в течение определенного временного интервала нужно учитывать также и время, когда инструмент выключен или, хотя и включен, но не находится в работе. Это может значительно сократить нагрузку от вибрации в расчете на полное рабочее время.

Предусмотрите дополнительные меры безопасности для защиты оператора от воздействия вибрации, например: техническое обслуживание электроинструмента и рабочих инструментов, меры по поддержанию рук в тепле, организация технологических процессов.

Сборка

Установка/смена пильного диска

- ▶ **Перед любыми манипуляциями с электроинструментом вытаскивайте штепсель из розетки.**
- ▶ **При установке пильного диска надевайте защитные перчатки.** Прикосновение к пильному диску может привести к травме.

► **Применяйте только такие пильные диски, которые отвечают техническим данным настоящего руководства по эксплуатации.**

► **Ни в коем случае не применяйте шлифовальные круги в качестве рабочего инструмента.**

Выбор пильного диска

Обзор рекомендуемых пильных дисков Вы найдете в конце настоящего руководства.

Снятие пильного полотна (см. рис. А)

Для смены рабочего инструмента положите электроинструмент на торцовую сторону корпуса двигателя.

- Нажмите на кнопку блокировки шпинделя **5** и держите ее нажатой.
- **Нажимайте на кнопку блокировки шпинделя 5 только при остановленном шпинделе пилы.** В противном случае электроинструмент может быть поврежден.
- Шестигранным ключом **19** выверните зажимной винт **20** в направлении **⊙**.
- Оттяните маятниковый защитный кожух **12** назад и держите его в этом положении.
- Снимите прижимной фланец **21** и пильный диск **22** со шпинделя пилы **24**.

Установка пильного диска (см. рис. А)

Для смены рабочего инструмента положите электроинструмент на торцовую сторону корпуса двигателя.

- Очистить пильный диск **22** и все устанавливаемые крепежные части.
- Оттяните маятниковый защитный кожух **12** назад и держите его в этом положении.
- Установите пильный диск **22** на опорный фланец **23**. Направление резания зубьев (направление стрелки на пильном диске) должно совпадать со стрелкой направления вращения на кожухе **1**.
- Установите зажимной фланец **21** и ввинтите зажимной винт **20** в направлении **⊙**. Следите за правильным монтажным положением опорного **23** и прижимного фланцев **21**.
- Нажмите на кнопку блокировки шпинделя **5** и держите ее нажатой.
- Затяните шестигранным ключом **19** зажимной винт **20** в направлении **⊙**. Момент затяжки должен составлять 10–12 Нм, что отвечает завертыванию рукой плюс ¼ оборот.

Регулировка распорного клина (GKS 85 G) (см. рис. В)

► **Перед любыми манипуляциями с электроинструментом вытаскивайте штепсель из розетки.**

► **Всегда применяйте распорный клин, за исключением пиления с погружением.** Распорный клин предотвращает заедание пильного диска при пилениях.

Регулировка осуществляется при минимальной глубине пропила, см. «Регулировка глубины пропила», стр. 134.

Положите электроинструмент на торцовую сторону защитного кожуха **1**.

Отпустите зажимной рычаг **28**, оттяните пилу от опорной плиты **14** и затяните зажимной рычаг **28**.

Отпустите винт **25**, установите распорный клин **13** на размер, указанный на рисунке, и затяните винт **25** с моментом затяжки в 8–9 Нм.

Снятие и установка распорного клина

Для демонтажа распорного клина **13** отпустите винт **25** и уберите распорный клин **13**.

Для монтажа установите распорный клин **13** на место и зафиксируйте его винтом **25**. Затем проверьте настройку распорного клина согласно описанию выше.

Отсос пыли и стружки

► **Перед любыми манипуляциями с электроинструментом вытаскивайте штепсель из розетки.**

- Пыль некоторых материалов, как напр., красок с содержанием свинца, некоторых сортов древесины, минералов и металлов, может быть вредной для здоровья. Прикосновение к пыли и попадание пыли в дыхательные пути может вызвать аллергические реакции и/или заболевания дыхательных путей оператора или находящегося вблизи персонала. Определенные виды пыли, напр., дуба и бука, считаются канцерогенными, особенно совместно с присадками для обработки древесины (хромат, средство для защиты древесины). Материал с содержанием асбеста разрешается обрабатывать только специалистам.
 - По возможности используйте пригодный для материала пылеотсос.
 - Хорошо проветривайте рабочее место.
 - Рекомендуется пользоваться респираторной маской с фильтром класса P2.

Соблюдайте действующие в Вашей стране предписания для обрабатываемых материалов.

► **Избегайте скопления пыли на рабочем месте.** Пыль может легко воспламениться.

Установка адаптера отсасывания (см. рис. С)

GKS 85:

Насадите адаптер отсасывания **26** на вывод стружки **17** до фиксирования. Дополнительно предохраните адаптер отсасывания **26** винтом **27**.

К адаптеру отсасывания **26** можно присоединить шланг отсасывания с диаметром в 35 мм.

GKS 85 G:

Насадите адаптер отсасывания **26** на патрубок для выброса стружки **17** до фиксирования. К адаптеру отсасывания **26** можно присоединить всасывающий шланг с диаметром 35 мм.

► **Не допускается установка адаптера отсасывания без подключенного устройства отсасывания.** Иначе может быть забит всасывающий канал.

134 | Русский

- ▶ **Не разрешается надевать пылесборный мешок на адаптер отсасывания.** Поскольку в результате может забиться система отсоса.

Для обеспечения оптимального отсоса необходимо регулярно очищать адаптер отсасывания **26**.

Внешняя система пылеотсоса

Соедините шланг отсасывания **33** с пылесосом (принадлежности). Обзор возможностей присоединения к различным пылесосам Вы найдете в конце настоящего руководства.

Электроинструмент может быть подключен прямо к штепсельной розетке универсального пылесоса фирмы Bosch с устройством дистанционного пуска. Пылесос автоматически запускается при включении электроинструмента.

Пылесос должен быть пригоден для обрабатываемого материала.

Применяйте специальный пылесос для отсасывания особо вредных для здоровья видов пыли – возбудителей рака или сухой пыли.

Работа с инструментом

Режимы работы

- ▶ **Перед любыми манипуляциями с электроинструментом вытаскивайте штепсель из розетки.**

Регулировка глубины пропила (см. рис. D)

- ▶ **Глубина резания должна соответствовать толщине детали.** Пильный диск не должен выступать за обрабатываемую заготовку более чем на высоту зуба.

Отпустите зажимной рычаг **28**. Для небольшой глубины пропила оттяните пилу от опорной плиты **14**, для большей глубины – прижмите пилу к опорной плите **14**. Установите желаемый размер по шкале глубины пропила. Крепко затяните зажимной рычаг **28**.

Сила зажима рычага **28** может быть изменена. Для этого отвинтите зажимной рычаг **28** и привинтите его со смещением не менее как на 30° против направления часовой стрелки.

Настройка угла распила

Положите электроинструмент на торцовую сторону защитного кожуха **1**.

Отпустите барашковые винты **8** и **16**. Поверните пилу в сторону. Установите желаемый размер по шкале **6**. Крепко затяните барашковые винты **8** и **16**.

Указание: Глубина пропила под углом меньше, чем показываемое значение на шкале глубины пропила **29**.

Метки угла пропила

Метка угла пропила 0° (**9**) показывает положение пильного диска при раскрое под прямым углом. Метка угла пропила 45° (**10**) показывает положение пильного диска при раскрое под углом 45° без использования направляющей рейки.

Включение электроинструмента

- ▶ **Учитывайте напряжение сети! Напряжение источника тока должно соответствовать данным на заводской табличке электроинструмента. Электроинструменты на 230 В могут работать также и при напряжении 220 В.**

Включение/выключение

Для **включения** электроинструмента нажмите **сначала** блокиратор выключателя **2**, а **затем** нажмите выключатель **3** и держите его нажатым.

Для **выключения** электроинструмента отпустите выключатель **3**.

Указание: По причинам безопасности выключатель **3** не может быть зафиксирован и при работе следует постоянно нажимать на него.

Ограничение пускового тока

Электронная система ограничения пускового тока ограничивает мощность при включении электроинструмента и дает возможность работы от розетки на 16 А.

Указания по применению

Защищайте пильные диски от ударов.

Ведите электроинструмент равномерно и с умеренной подачей в направлении реза. Сильная подача значительно сокращает срок службы рабочего инструмента и может повредить электроинструмент.

Производительность пиления и качество распила в значительной степени зависят от состояния и формы зубьев пильного диска. Поэтому применяйте только острые и пригодные для обрабатываемого материала пильные диски.

Пиление древесины

Правильный выбор пильного диска зависит от вида и качества древесины, а также от вида пропилов – продольные или поперечные.

При продольном распиле ели возникает длинная, спиралеобразная стружка.

Пыль от бука и дуба особенно вредна для здоровья, поэтому работайте только с пылеотсосом.

Пиление цветных металлов

Указание: Применяйте только пригодный для цветных металлов пильный диск. Это обеспечивает чистый пропил и предотвращает заклинивание пильного диска.

Подводите электроинструмент во включенном состоянии к детали и запиливайте ее осторожно. Затем работайте с малой подачей и без перерывов.

На профилях начинайте пропил всегда на узкой стороне, на U-образных профилях никогда не начинайте пропил с открытой стороны. Подпирайте длинные профили, чтобы предотвратить заклинивание пильного диска и обратный удар электроинструмента.

Пиление с параллельным упором (см. рис. E)

Параллельный упор **11** дает возможность выполнять точные пропилы вдоль кромки заготовки и распиливание на равные по размеру полосы.

Отпустите барашковый винт **7** и вставьте шкалу параллельного упора **11** по направляющей в опорную плиту **14**. Установите по шкале нужную ширину распила с помощью соответствующей метки угла распила **9** или **10**, см. раздел «Метки угла пропила». Крепко затяните барашковый винт **7**.

Пиление со вспомогательным упором (см. рис. F)

Для обработки больших заготовок или для отрезания прямых краев Вы можете закрепить на заготовке в качестве вспомогательного упора доску или рейку и вести дисковую пилу опорной плитой вдоль вспомогательного упора.

Пиление с направляющей рейкой (GKS 85 G) (см. рисунки G – H)

С направляющей рейкой **31** Вы можете выполнять прямолинейные пропилы.

Резиновая кромка направляющей рейки предотвращает вырывание материала при распиловке древесины. Для этого пильный диск должен прилегать зубьями непосредственно к резиновой кромке.

Перед самой первой распиловкой резиновую кромку необходимо подогнать под используемую дисковую пилу с помощью направляющей рейки **31**. Для этого положите направляющую рейку **31** по всей длине на заготовку. Установите глубину пропила прибл. на 9 мм и настройте прямой угол распила. Включите дисковую пилу и равномерно ведите ее, слегка подталкивая, в направлении раскроя.

С помощью соединительной детали **32** можно соединить две направляющие рейки. Крепление осуществляется четырьмя винтами, находящимися в соединительной детали.

Техобслуживание и сервис**Техобслуживание и очистка**

- ▶ **Перед любыми манипуляциями с электроинструментом вытаскивайте штепсель из розетки.**
- ▶ **Для обеспечения качественной и безопасной работы следует постоянно содержать электроинструмент и вентиляционные щели в чистоте.**

Маятниковый защитный кожух должен всегда свободно двигаться и самостоятельно закрываться. Поэтому всегда держите в чистоте участок вокруг маятникового защитного кожуха. Удаляйте пыль и стружку струей сжатого воздуха или кисточкой.

Пильные диски без покрытия могут быть защищены от коррозии тонкой пленкой бескислотного масла. Перед работой удаляйте масло, чтобы древесина не выглядела пятнистой.

Смола или остатки клея на пильном диске отрицательно сказываются на качестве пропила. Поэтому очищайте пильный диск сразу после использования.

Если электроинструмент, несмотря на тщательные методы изготовления и испытания, выйдет из строя, то ремонт следует производить силами авторизованной сервисной мастерской для электроинструментов фирмы Bosch.

Пожалуйста, во всех запросах и заказах запчастей обязательно указывайте 10-значный товарный номер по заводской табличке электроинструмента.

Сервисное обслуживание и консультация покупателей

Сервисный отдел ответит на все Ваши вопросы по ремонту и обслуживанию Вашего продукта, а также по запчастям. Монтажные чертежи и информацию по запчастям Вы найдете также по адресу:

www.bosch-pt.com

Коллектив консультантов Bosch охотно поможет Вам в вопросах покупки, применения и настройки продуктов и принадлежностей.

Для региона: Россия, Беларусь, Казахстан

Гарантийное обслуживание и ремонт электроинструмента, с соблюдением требований и норм изготовителя производятся на территории всех стран только в фирменных или авторизованных сервисных центрах «Роберт Бош».

ПРЕДУПРЕЖДЕНИЕ! Использование контрафактной продукции опасно в эксплуатации, может привести к ущербу для Вашего здоровья. Изготовление и распространение контрафактной продукции преследуется по Закону в административном и уголовном порядке.

Россия

ООО «Роберт Бош»

Сервисный центр по обслуживанию электроинструмента
ул. Академика Королева, стр. 13/5
129515, Москва

Россия

Тел.: +7 (800) 100 800 7

E-Mail: pt-service@ru.bosch.com

Полную информацию о расположении сервисных центров Вы можете получить на официальном сайте www.bosch-pt.ru либо по телефону справочно-сервисной службы Bosch 8-800-100-8007 (звонок бесплатный).

Беларусь

ИП «Роберт Бош» ООО

Сервисный центр по обслуживанию электроинструмента
ул. Тимирязева, 65А-020
220035, г. Минск

Беларусь

Тел.: +375 (17) 254 78 71

Тел.: +375 (17) 254 79 15/16

Факс: +375 (17) 254 78 75

E-Mail: pt-service@by.bosch.com

Официальный сайт: www.bosch-pt.by

136 | Українська

Казахстан

ТОО «Роберт Бош»
Сервисный центр по обслуживанию электроинструмента
ул. Сейфуллина 51
050037 г. Алматы
Казахстан
Тел.: +7 (727) 232 37 07
Факс: +7 (727) 251 13 36
E-Mail: pt-service@kz.bosch.com
Официальный сайт: www.bosch-pt.kz

Утилизация

Отслужившие свой срок электроинструменты, принадлежности и упаковку следует сдавать на экологически чистую рекуперацию отходов.
Не выбрасывайте электроинструменты в бытовой мусор!

Только для стран-членов ЕС:

В соответствии с европейской директивой 2002/96/ЕС об отработанных электрических и электронных приборах и ее претворением в национальное законодательство отслужившие электрические и электронные приборы

нужно собирать отдельно и сдавать на экологически чистую рекуперацию.

Возможны изменения.

Українська**Вказівки з техніки безпеки****Загальні застереження для електроприладів**

⚠ ПОПЕРЕДЖЕННЯ Прочитайте всі застереження і вказівки.

Недотримання застережень і вказівок може призвести до ураження електричним струмом, пожежі та/або серйозних травм.

Добре зберігайте на майбутнє ці попередження і вказівки.

Під поняттям «електроприлад» в цих застереженнях мається на увазі електроприлад, що працює від мережі (з електрокабелем) або від акумуляторної батареї (без електрокабелю).

Безпека на робочому місці

▶ **Тримайте своє робоче місце в чистоті і забезпечте добре освітлення робочого місця.** Безлад або погане освітлення на робочому місці можуть призвести до нещасних випадків.

▶ **Не працюйте з електроприладом у середовищі, де існує небезпека вибуху внаслідок присутності горючих рідин, газів або пилу.** Електроприлади можуть породжувати іскри, від яких може займатися пил або пари.

▶ **Під час праці з електроприладом не підпускайте до робочого місця дітей та інших людей.** Ви можете втратити контроль над приладом, якщо Ваша увага буде відвернута.

Електрична безпека

▶ **Штепсель електроприладу повинен підходити до розетки. Не дозволяється міняти щось в штепселі. Для роботи з електроприладами, що мають захисне заземлення, не використовуйте адаптери.**

Використання оригінального штепселя та належної розетки зменшує ризик ураження електричним струмом.

▶ **Уникайте контакту частин тіла із заземленими поверхнями, як напр., трубами, батареями опалення, плитами та холодильниками.** Коли Ваше тіло заземлене, існує збільшена небезпека ураження електричним струмом.

▶ **Захищайте прилад від дощу і вологи.** Попадання води в електроприлад збільшує ризик ураження електричним струмом.

▶ **Не використовуйте кабель для перенесення електроприладу, підвішування або витягування штепселя з розетки. Захищайте кабель від тепла, олії, гострих країв та деталей приладу, що рухаються.** Пошкоджений або закручений кабель збільшує ризик ураження електричним струмом.

▶ **Для зовнішніх робіт обов'язково використовуйте лише такий подовжувач, що придатний для зовнішніх робіт.** Використання подовжувача, що розрахований на зовнішні роботи, зменшує ризик ураження електричним струмом.

▶ **Якщо не можна запобігти використанню електроприладу у вологому середовищі, використовуйте пристрій захисного вимкнення.** Використання пристрою захисного вимкнення зменшує ризик ураження електричним струмом.

Безпека людей

▶ **Будьте уважними, слідкуйте за тим, що Ви робите, та розсудливо поведіться під час роботи з електроприладом. Не користуйтеся електроприладом, якщо Ви стомлені або знаходитеся під дією наркотиків, спиртних напоїв або ліків.** Мить неуважності при користуванні електроприладом може призвести до серйозних травм.

▶ **Вдягайте особисте захисне спорядження та обов'язково вдягайте захисні окуляри.** Вдягання особистого захисного спорядження, як напр., – в залежності від виду робіт – захисної маски, спецвзуття, що не ковзається, каски та навушників, зменшує ризик травм.

▶ **Уникайте випадкового вмикання. Перш ніж увімкнути електроприлад в електромережу або під'єднати акумуляторну батарею, брати його в руки або переносити, впевніться в тому, що електроприлад вимкнений.** Тримання пальця на вимикачі під час перенесення електроприладу або підключення в розетку увімкнутого приладу може призвести до травм.

- ▶ **Перед тим, як вмикати електроприлад, приберіть налагоджувальні інструменти та гайковий ключ.** Перебування налагоджувального інструмента або ключа в частині приладу, що обертається, може призвести до травм.
- ▶ **Уникайте неприродного положення тіла. Зберігайте стійке положення та завжди зберігайте рівновагу.** Це дозволить Вам краще зберігати контроль над електроприладом у несподіваних ситуаціях.
- ▶ **Вдягайте придатний одяг. Не вдягайте просторий одяг та прикраси. Не підставляйте волосся, одяг та рукавиці до деталей приладу, що рухаються.** Просторий одяг, довге волосся та прикраси можуть потрапити в деталі, що рухаються.
- ▶ **Якщо існує можливість монтувати пиловідсмоктувальні або пилоуловлюючі пристрої, переконайтеся, щоб вони були добре під'єднані та правильно використовувалися.** Використання пиловідсмоктувального пристрою може зменшити небезпеки, зумовлені пилом.

Правильне поводження та користування електроприладами

- ▶ **Не перевантажуйте прилад. Використовуйте такий прилад, що спеціально призначений для відповідної роботи.** З придатним приладом Ви з меншим ризиком отримаєте кращі результати роботи, якщо будете працювати в зазначеному діапазоні потужності.
- ▶ **Не користуйтеся електроприладом з пошкодженням вимикачем.** Електроприлад, який не можна увімкнути або вимкнути, є небезпечним і його треба відремонтувати.
- ▶ **Перед тим, як регулювати що-небудь на приладі, міняти приладдя або ховати прилад, витягніть штепсель із розетки та/або витягніть акумуляторну батарею.** Ці попереджувальні заходи з техніки безпеки зменшують ризик випадкового запуску приладу.
- ▶ **Ховайте електроприлади, якими Ви саме не користуєтесь, від дітей. Не дозволяйте користуватися електроприладом особам, що не знайомі з його роботою або не читали ці вказівки.** У разі застосування недосвідченими особами прилади несуть в собі небезпеку.
- ▶ **Старанно доглядайте за електроприладом. Перевіряйте, щоб рухомі деталі приладу бездоганно працювали та не заїдали, не були пошкодженими або настільки пошкодженими, щоб це могло вплинути на функціонування електроприладу. Пошкоджені деталі треба відремонтувати, перш ніж користуватися ними знов.** Велика кількість нещасних випадків спричиняється поганим доглядом за електроприладами.
- ▶ **Тримайте різальні інструменти нагостреними та в чистоті.** Старанно доглянуті різальні інструменти з гострим різальним краєм менше застряють та легші в експлуатації.
- ▶ **Використовуйте електроприлад, приладдя до нього, робочі інструменти т.і. відповідно до цих вказівок.**

Беріть до уваги при цьому умови роботи та специфіку виконуваної роботи. Використання електроприладів для робіт, для яких вони не передбачені, може призвести до небезпечних ситуацій.

Сервіс

- ▶ **Відавайте свій прилад на ремонт лише кваліфікованим фахівцем та лише з використанням оригінальних запчастин.** Це забезпечить безпечність приладу на довгий час.

Вказівки з техніки безпеки для дискових пилок

Розпилювання

- ▶ **НЕБЕЗПЕКА: Не підставляйте руки в зону розпилювання і під пиляльний диск. Другою рукою тримайтеся за додаткову рукоятку або за корпус мотора.** Якщо Ви будете обома руками триматися за пилку, Ви захистите руки від поранення.
- ▶ **Не беріться руками спіднизу оброблюваної деталі.** Захисний кожух не захищає руки від пиляльного диска спіднизу оброблюваної деталі.
- ▶ **Встановлюйте глибину розпилювання у відповідності до товщини оброблюваної деталі.** Пиляльний диск має виглядати спіднизу оброблюваної деталі менш ніж на висоту зуба.
- ▶ **Ніколи не тримайте розпилювану деталь в руці або на колінах. Зафіксуйте оброблювану деталь у стабільному кріпленні.** Щоб зменшити ризик бути зачепленим, застрявання пиляльного диска або втрати контролю над ним, важливо, щоб оброблювана деталь була добре закріплена.
- ▶ **При роботах, коли робочий інструмент може зачепити заховану електропроводку або власний шнур живлення, тримайте електроприлад за ізольовані рукоятки.** Зачеплення електропроводки заряджує металеві частини електроприладу і призводить до удару електричним струмом.
- ▶ **Під час поздовжнього розпилювання завжди використовуйте упор або рівну напрямну.** Завдяки цьому збільшується точність розпилювання і зменшується небезпека заклинення пиляльного диска.
- ▶ **Завжди використовуйте лише пиляльні диски правильного розміру і з відповідною формою посадочного отвору (напр., зірчастої або круглої форми).** Пиляльні диски, що не пасують до монтажних деталей пилки, обертаються нерівно і призводять до втрати контролю.
- ▶ **Ніколи не використовуйте пошкоджені або неправильні підкладні шайби або гвинти до пиляльного диска.** Підкладні шайби і гвинти до пиляльного диска були розроблені спеціально для Вашої пилки для забезпечення оптимальних робочих характеристик і безпеки в роботі.
- ▶ **Рикошет – причини та відповідні вказівки з техніки безпеки**
– Рикошет – це несподівана реакція пиляльного диска на заклинення, затискання або неправильне встановлення пиляльного диска, що призводить до

138 | Українська

неконтрольованого підняття пилки, виходу з оброблюваного матеріалу і рухання у бік оператора;
 – якщо пиляльний диск застряв або зачепився у вузькій щілині, він блокується і двигун відкидає пилку своєю силою у напрямку оператора;
 – якщо пиляльний диск перекошений або неправильно встановлений у проріз, зуби пиляльного диска з тильного боку можуть застрявати у поверхні оброблюваної деталі, що призводить до викидання пиляльного диска із прорізу і сіпання пилки у напрямку оператора.
 Рикошет – це результат неправильної експлуатації або помилки при роботі з пилкою. Йому можна запобігти за допомогою належних запобіжних заходів, що описані нижче.

- ▶ **Добре тримайте пилку обома руками; руки мають знаходитися в такому положенні, в якому Вам легше буде справитися з сіпанням. Завжди ставьте збоку пилки, а не в одну лінію з пиляльним диском.** При сіпанні пилка може відскочити назад, але за умов прийняття відповідних запобіжних заходів Ви справитесь з цим.
- ▶ **Якщо пиляльний диск застряв або якщо Ви зупинили роботу з інших причин, вимкніть пилку і спокійно тримайте її в оброблюваній деталі, аж поки пиляльний диск повністю не зупиниться. Ніколи не намагайтеся витягти пиляльний диск з оброблюваного матеріалу або тягти пилку назад, поки пиляльний диск ще рухається, інакше можливе сіпання.** З'ясуйте та усуньте причину заклинення.
- ▶ **Коли будете знову вмикати пилку з пиляльним диском в розпилюваному матеріалі, центруйте пиляльний диск у прорізі і перевірте, чи не застряли зуби.** Якщо пиляльний диск застряв, при повторному вмиканні пилки він може вискочити із прорізу і сіпнутися.
- ▶ **При обробці великих плит підпирайте їх, щоб зменшити ризик сіпання внаслідок застрявання пиляльного диска.** Великі плити можуть прогинатися під власною вагою. Плити треба підпирати з обох боків: поблизу від прорізу і скраю.
- ▶ **Не використовуйте тупі та пошкоджені пиляльні диски.** Пиляльні диски з тупими або неправильно спрямованими зубами, зважаючи на дуже вузький проміжок, призводять до завеликого тертя, заклинення пиляльного диска і смикання.
- ▶ **Перед розпилюванням треба добре затягнути рукоятки для настроювання глибини і кута розпилювання.** Якщо під час роботи настройки зсунуться, це може призвести до застрявання пиляльного диска і сіпання.
- ▶ **Будьте особливо обережні при розпилюванні в стінах або в інших місцях, в які Ви не можете зазирнути.** При розпилюванні в прихованих об'єктах занурений пиляльний диск може заблокуватися і спричинити рикошет.

Функція нижнього захисного кожуха

- ▶ **Кожний раз перед роботою перевіряйте бездоганне закривання нижнього захисного кожуха. Не працюйте з пилкою, якщо нижній захисний кожух не пересувається вільно і не закривається миттєво. Ні в якому разі не затискуйте і не прив'яжуйте нижній захисний кожух у відкритому положенні.** Якщо пилка ненароком впаде, нижній захисний кожух може погнутися. Відкрийте за ручку нижній захисний кожух і переконайтеся, що він рухається вільно і не торкається пиляльного диска або інших деталей при всіх кутах розпилювання і при будь-якій глибині розпилювання.
- ▶ **Перевірте справність пружини нижнього захисного кожуха. Якщо захисний кожух і пружина несправні, їх треба відремонтувати, перш ніж починати працювати з приладом.** Внаслідок пошкодження деталей, клейких наліпань або скопичення стружки може трапитися, що нижній захисний кожух буде рухатися лише дуже туго.
- ▶ **Відкривати нижній захисний кожух рукою дозволяється лише для особливих робіт, як напр., «для розпилювання із заглибленням або розпилювання під кутом.»** Підніміть за ручку захисний кожух і відпустіть його, тільки-но пиляльний диск зануриться в оброблюваний матеріал. При всіх інших видах розпилювання захисний кожух повинен працювати автоматично.
- ▶ **Перш ніж покласти пилку на верстат або на підлогу, переконайтеся, що нижній захисний кожух закриває пиляльний диск.** Неприкритий пиляльний диск, що знаходиться в стані інертного вибігу, відштовхує пилку проти напрямку розпилювання і розпилює все на своєму шляху. Зважайте на тривалість інерційного вибігу пилки.

Функція розпірного клина (GKS 85 G)

- ▶ **Використовуйте пиляльний диск, що підходить до розпірного клина.** Щоб розпірний клин виконував свою функцію, полотно пиляльного диска повинно бути тоншим, ніж розпірний клин, а ширина зубців диска повинна бути більшою, ніж товщина розпірного клина.
- ▶ **Настроюйте розпірний ніж відповідно до інструкції.** За умов неправильної товщини, розташування або напрямку може статися, що розпірний ніж не зможе ефективно запобігти сіпанню.
- ▶ **Завжди використовуйте розпірний ніж, за винятком заглибного розпилювання.** Після заглибного розпилювання треба знову монтувати розпірний ніж. При заглибному розпилюванні розпірний ніж заважає і може призводити до сіпання.
- ▶ **Щоб розпірний ніж виконував свою функцію, він має бути заглиблений в розпилюваний матеріал.** Під час коротких розпилів розпірний ніж не в стані запобігти сіпанню.
- ▶ **Не користуйтеся пилкою з погнутим розпірним ножом.** Навіть невелика перешкода в стані сповільнити закривання захисного кожуха.

Додаткові попередження

- ▶ **Не заводьте руки у викидач стружки.** Ви можете поранитися деталями, що обертаються.
- ▶ **Не розташовуйте пилку вище голови.** Адаже в такому випадку Ви не в достатній мірі можете контролювати електроприлад.
- ▶ **Для знаходження захованих в стіні труб або електропроводки користуйтеся придатними приладами або зверніться в місцеве підприємство електро-, газо- і водопостачання.** Зачеплення електропроводки може призводити до пожежі та ураження електричним струмом. Зачеплення газової труби може призводити до вибуху. Зачеплення водопровідної труби може завдати шкоду матеріальним цінностям або призвести до ураження електричним струмом.
- ▶ **Не експлуатуйте електроприлад стаціонарно.** Він не розрахований на роботу із столом.
- ▶ **Не використовуйте пиляльні диски з швидкокризальної сталі збільшеної стійкості.** Такі диски можуть швидко ламатися.
- ▶ **Не розпилюйте чорні метали.** Від гарячої стружки може зайнятися відсмоктувальний пристрій.
- ▶ **Під час роботи міцно тримайте прилад двома руками і зберігайте стійке положення.** Двома руками Ви зможете надійніше тримати електроприлад.
- ▶ **Закріплюйте оброблюваний матеріал.** За допомогою затискного пристрою або лещат оброблюваний матеріал фіксується надійніше ніж при триманні його в руці.
- ▶ **Перед тим, як покласти електроприлад, зачекайте, поки він не зупиниться.** Адаже робочий інструмент може зачепитися за що-небудь, що призведе до втрати контролю над електроприладом.

Опис продукту і послуг

Прочитайте всі застереження і вказівки.
Недотримання застережень і вказівок може призвести до ураження електричним струмом, пожежі та/або серйозних травм.

Будь ласка, розгорніть сторінку із зображенням приладу і тримайте її перед собою увесь час, коли будете читати інструкцію.

Призначення приладу

Електроприлад призначений для використання на жорсткій опорі для здійснення в деревині рівних поздовжніх та поперечних пропилів та пропилів під нахилом. З відповідними пиляльними дисками можна також розпилювати тонкостінні кольорові метали, напр., профілі. Розпилювати чорні метали не дозволяється.

Зображені компоненти

Нумерація зображених компонентів посилається на зображення електроприладу на сторінці з малюнком.

- 1 Захисний кожух
- 2 Фіксатор вимикача
- 3 Вимикач
- 4 Додаткова рукоятка (з ізолюваною поверхнею)
- 5 Фіксатор шпинделя
- 6 Шкала кутів нахилу
- 7 Гвинт-баранчик паралельного упору
- 8 Гвинт-баранчик для встановлення кута нахилу
- 9 Позначка розпилювання 0°
- 10 Позначка розпилювання 45°
- 11 Паралельний упор*
- 12 Маятниковий захисний кожух
- 13 Розпірний клин (GKS 85 G)
- 14 Опорна плита
- 15 Рукоятка для настроювання маятнікової захисної кришки
- 16 Гвинт-баранчик для встановлення кута нахилу
- 17 Викидач тирси
- 18 Рукоятка (з ізолюваною поверхнею)
- 19 Ключ-шестигранник
- 20 Затискний гвинт з шайбою
- 21 Затискний фланець
- 22 Пиляльний диск*
- 23 Опорний фланець
- 24 Пилковий шпиндель
- 25 Гвинт для закріплення розпірного клина (GKS 85 G)
- 26 Відсмоктувальний адаптер*
- 27 Кріпильний гвинт до відсмоктувального адаптера (GKS 85)*
- 28 Затискний важіль для встановлення глибини розпилювання
- 29 Шкала глибини розпилювання
- 30 Струбцини*
- 31 Напрямна шина*
- 32 З'єднувач*
- 33 Відсмоктувальний шланг*

*Зображене або описане приладдя не входить в стандартний обсяг поставки. Повний асортимент приладдя Ви знайдете в нашій програмі приладдя.

140 | Українська

Технічні дані

Ручна дискова пила		GKS 85 Professional	GKS 85 G Professional
Товарний номер		3 601 E7A 0..	3 601 E7A 9..
Ном. споживана потужність	Вт	2200	2200
Кількість обертів на холостому ходу	хвил. ⁻¹	5000	5000
Макс. кількість обертів під навантаженням	хвил. ⁻¹	3500	3500
Макс. глибина розпилювання			
– при куті нахилу 0°	мм	85	85
– при куті нахилу 45°	мм	65	65
Фіксатор шпинделя		●	●
Константна електроніка		–	●
Обмеження пускового струму		●	●
Розмір опорної плити	мм	383 x 170	406 x 208
Макс. діаметр пиляльного диска	мм	235	235
Мін. діаметр пиляльного диска	мм	230	230
Макс. товщина центрального диска	мм	2,2	2,2
Макс. товщина/розвід зубів	мм	3,2	3,2
Мін. товщина/розвід зубів	мм	2,0	2,0
Посадочний отвір	мм	30	30
Вага відповідно до EPTA-Procedure 01/2003	кг	7,5	7,8
Клас захисту		□ / II	□ / II
Параметри зазначені для номінальної напруги [U] 230 В. При інших значеннях напруги, а також у специфічному для країни виконанні можливі інші параметри.			
Будь ласка, зважайте на товарний номер, зазначений на заводській таблиці Вашого електроприладу. Торговельна назва деяких приладів може розрізнятися.			

Заява про відповідність 

Ми заявляємо під нашу виключну відповідальність, що описаний в «Технічні дані» продукт відповідає таким нормам або нормативним документам: EN 60745 у відповідності до положень директив 2004/108/EC, 2006/42/EC.

Технічна документація (2006/42/EC):
Robert Bosch GmbH, PT/ESC,
D-70745 Leinfelden-Echterdingen

Dr. Egbert Schneider
Senior Vice President
Engineering

Dr. Eckerhard Strötgen
Head of Product
Certification

Dr. Egbert Schneider *Dr. Eckerhard Strötgen*

Robert Bosch GmbH, Power Tools Division
D-70745 Leinfelden-Echterdingen
24.03.2011

Інформація щодо шуму і вібрації

Рівень шумів визначений відповідно до європейської норми EN 60745.

Оцінений як A рівень звукового тиску від приладу, як правило, становить: звукове навантаження 92 дБ(A); звукова потужність 103 дБ(A). Похибка K = 3 дБ.

Вдяйте навушники!

Сумарна вібрація a_h (векторна сума трьох напрямків) та похибка K визначені відповідно до EN 60745:
 $a_h = 3,0 \text{ м/с}^2$, $K = 1,5 \text{ м/с}^2$.

Зазначений в цих вказівках рівень вібрації вимірювався за процедурою, визначеною в EN 60745; нею можна користуватися для порівняння приладів. Він придатний також і для попередньої оцінки вібраційного навантаження. Зазначений рівень вібрації стосується головних робіт, для яких застосовується електроприлад. Однак при застосуванні електроприладу для інших робіт, роботі з іншими робочими інструментами або при недостатньому технічному обслуговуванні рівень вібрації може бути іншим. В результаті вібраційне навантаження протягом всього інтервалу використання приладу може значно зростати.

Для точної оцінки вібраційного навантаження треба враховувати також і інтервали часу, коли прилад вимкнтий або, хоч і увімкнтий, але саме не в роботі. Це може значно зменшити вібраційне навантаження протягом всього інтервалу використання приладу.

Визначте додаткові заходи безпеки для захисту від вібрації працюючого з приладом, як напр.: технічне обслуговування електроприладу і робочих інструментів, нагрівання рук, організація робочих процесів.

Монтаж

Монтаж/заміна пиляльній дисків

- ▶ **Перед будь-якими маніпуляціями з електроприладом витягніть штепсель з розетки.**
- ▶ **Для монтажу пиляльного диска обов'язково вдягайте захисні рукавиці.** Торкання до пиляльного диска несе в собі небезпеку поранення.
- ▶ **Використовуйте лише пиляльні диски, параметри яких відповідають зазначеним в цій інструкції.**
- ▶ **Ні в якому разі не використовуйте в якості робочого інструмента шліфувальні круги.**

Вибір пиляльного диска

Огляд рекомендованих пиляльних дисків Ви знайдете в кінці цієї інструкції.

Демонтаж пиляльного диска (див. мал. А)

Для заміни інструмента найкраще покладіть електроприлад на торцевий бік корпусу мотора.

- Натисніть на фіксатор шпинделя **5** і тримайте його натиснутим.
- ▶ **Натискайте на фіксатор шпинделя 5, лише коли пиловий шпиндель не обертається!** В протилежному разі електроприлад може пошкодитися.
- За допомогою ключа-шестигранника **19** викрутіть затискний гвинт **20** в напрямку **⦿**.
- Відкиньте назад маятниковий захисний кожух **12** і притримайте його.
- Зніміть затискний фланець **21** і пиляльний диск **22** з пилового шпинделя **24**.

Монтаж пиляльного диска (див. мал. А)

Для заміни інструмента найкраще покладіть електроприлад на торцевий бік корпусу мотора.

- Прочистіть пиляльний диск **22** і всі затискні деталі, що будуть монтуватися.
- Відкиньте назад маятниковий захисний кожух **12** і притримайте його.
- Надіньте пиляльний диск **22** на опорний фланець **23**. Напрямок зубів (стрілка на пиляльному диску) і стрілка напрямку обертання на захисному кожусі **1** мають збігатися.
- Надіньте затискний фланець **21** і закрутіть затискний гвинт **20** в напрямку **⦿**. Слідкуйте за правильним монтажним положенням опорного фланця **23** і затискного фланця **21**.
- Натисніть на фіксатор шпинделя **5** і тримайте його натиснутим.
- За допомогою ключа-шестигранника **19** затягніть за кний гвинт **20** в напрямку **⦿**. Момент затягування має становити 10 – 12 Нм, це відповідає міцному затягуванню від руки плюс ¼ оберта.

Настроювання розпірного клина (GKS 85 G) (див. мал. В)

- ▶ **Перед будь-якими маніпуляціями з електроприладом витягніть штепсель з розетки.**

- ▶ **Завжди використовуйте розпірний ніж, за винятком заглибного розпилювання.** Розпірний клин запобігає застряганню пиляльного диска під час розпилювання.

Настроювання здійснюється при мінімальній глибині розпилювання, див. «Настроювання глибини розпилювання», стор. 142.

Найкраще покладіть електроприлад на торцевий бік захисного кожуха **1**.

Відпустіть затискний важіль **28**, підніміть пилку вище над опорною плитою **14** і знову затягніть затискний важіль **28**.

Відпустіть гвинт **25**, встановіть розпірний клин **13** на зазначену на малюнку відстань і знову затягніть гвинт **25** з моментом затягування 8 – 9 Нм.

Демонтаж/монтаж розпірного клина

Щоб демонтувати розпірний клин **13**, викрутіть гвинт **25** і вийміть розпірний клин **13**.

Щоб монтувати розпірний ніж **13**, встроміть його і зафіксуйте гвинтом **25**. Після цього перевірте настройку розпірного ножа, як це описано вище.

Відсмоктування пилу/тирси/стружки

- ▶ **Перед будь-якими маніпуляціями з електроприладом витягніть штепсель з розетки.**
- ▶ Пил таких матеріалів, як напр., лакофарбових покриттів, що містять свинець, деяких видів деревини, мінералів і металу, може бути небезпечним для здоров'я. Торкання або вдихання пилу може викликати у Вас або у осіб, що знаходяться поблизу, алергічні реакції та/або захворювання дихальних шляхів.
- Певні види пилу, як напр., дубовий або буковий пил, вважаються канцерогенними, особливо в сполученні з добавками для обробки деревини (хромат, засоби для захисту деревини). Матеріали, що містять азбест, дозволяється обробляти лише спеціалістам.
- За можливість використовуйте додатний для матеріалу відсмоктувальний пристрій.
- Слідкуйте за доброю вентиляцією на робочому місці.
- Рекомендується вдягати респіраторну маску з фільтром класу P2.

Додержуйтеся приписів щодо оброблюваних матеріалів, що діють у Вашій країні.

- ▶ **Уникайте накопичення пилу на робочому місці.** Пил може легко займатися.

Монтаж відсмоктувального адаптера (див. мал. С)

GKS 85:

Надіньте відсмоктувальний адаптер **26** на викидач тирси **17**, щоб він зайшов у зачеплення. Додатково зафіксуйте відсмоктувальний адаптер **26** гвинтом **27**.

До відсмоктувального адаптера **26** можна приєднати відсмоктувальний шланг діаметром 35 мм.

GKS 85 G:

Надіньте відсмоктувальний адаптер **26** на викидач тирси **17**, щоб він зайшов у зачеплення. До відсмоктувального адаптера **26** можна приєднати відсмоктувальний шланг діаметром 35 мм.

142 | Українська

► **Відсмоктувальний адаптер не можна монтувати без під'єднаної зовнішньої системи відсмоктування.** Інакше витяжний канал може забитися.

► **На відсмоктувальний адаптер не можна вдягати пилозбірний мішечок.** Інакше відсмоктувальна система може забитися.

Для забезпечення оптимального відсмоктування регулярно очищайте відсмоктувальний адаптер **26**.

Зовнішнє відсмоктування

Під'єднайте відсмоктувальний шланг **33** до пиლოსоса (приладдя). Огляд різних пиლოსосів, до яких можна під'єднати прилад, Ви знайдете в кінці цієї інструкції.

Електроприлад можна підключити прямо до розетки універсального пиლოსосу Bosch з дистанційним пусковим пристроєм. Він автоматично вмикається при включенні електроприладу.

Пиловідсмоктувач повинен бути придатним для роботи з оброблюваним матеріалом.

Для відсмоктування особливо шкідливого для здоров'я, канцерогенного або сухого пилу потрібний спеціальний пиловідсмоктувач.

Робота**Режими роботи**

► **Перед будь-якими маніпуляціями з електроприладом витягніть штепсель з розетки.**

Настроювання глибини розпилювання (див. мал. D)

► **Встановлюйте глибину розпилювання у відповідності до товщини оброблюваної деталі.**

Піляльний диск має виглядати спіднизу оброблюваної деталі менш ніж на висоту зуба.

Відпустіть затискний важіль **28**. Для зменшення глибини розпилювання підніміть пилку вище над опорною плитою **14**, для більшої глибини розпилювання опустіть пилку нижче до опорної плити **14**. Встановіть бажане значення на шкалі глибини розпилювання. Знову затягніть затискний важіль **28**.

Силу затискування затискного важеля **28** можна підрегулювати. Для цього викрутіть затискний важіль **28** і знову закрутіть його зі зміщенням щонайменше на 30° проти стрілки годинника.

Встановлення кута нахилу

Найкраще покладіть електроприлад на торцевий бік захисного кожуха **1**.

Відпустіть гвинти-баранчики **8** та **16**. Нахиліть пилку убік. Встановіть бажане значення на шкалі **6**. Знову затягніть гвинти-баранчики **8** та **16**.

Вказівка: При розпилюванні під нахилом глибина розпилювання менша, ніж це показує шкала глибини розпилювання **29**.

Позначки для розпилювання

Позначка для розпилювання 0° (**9**) показує положення піляльного диска при розпилюванні під прямим кутом.

Позначка для розпилювання 45° (**10**) показує положення піляльного диска при розпилюванні під кутом 45° без використання напрямної планки.

Початок роботи

► **Зважайте на напругу в мережі! Напруга джерела струму повинна відповідати значенню, що зазначене на таблиці з характеристиками електроприладу. Електроприлад, що розрахований на напругу 230 В, може працювати також і при 220 В.**

Вмикання/вимикання

Щоб увімкнути електроприлад, спочатку натисніть на блокатор вимикача **2** і після цього натисніть і тримайте натиснутим вимикач **3**.

Щоб вимкнути електроприлад, відпустіть вимикач **3**.

Вказівка: З міркувань техніки безпеки вимикач **3** не можна зафіксувати, його треба тримати натиснутим протягом всієї роботи.

Обмеження пускового струму

Електронне обмеження пускового струму обмежує потужність при вмиканні електроприладу і дозволяє експлуатувати його з запобіжником 16 А.

Вказівки щодо роботи

Захищайте піляльні диски від поштовхів і ударів.

Ведіть електроприлад рівномірно з легким просуванням у напрямку різання. Занадто сильне просування значно зменшує строк служби робочих інструментів і може пошкодити електроприлад.

Потужність і якість розпилювання в значній мірі залежать від стану і форми зубів піляльного диска. З цієї причини використовуйте лише гострі піляльні диски, що придатні для обробки Вашого матеріалу.

Розпилювання деревини

Правильний вибір піляльного диска залежить від породи дерева, якості деревини і від напрямку розпилювання (уздовж чи поперек).

Про подовжньому розпилюванні ялини утворюється довга спіралеподібна стружка.

Буковий і дубовий пил особливо шкідливий для здоров'я, з цієї причини треба обов'язково працювати з відсмоктуванням пилу.

Розпилювання кольорових металів

Вказівка: Використовуйте лише гострі піляльні диски, придатні для кольорових металів. Це забезпечує чистий проріз і запобігає застряганню піляльного диска.

Підведіть увімкнений електроприлад до оброблюваного матеріалу і обережно зробіть надпил. Після цього працюйте без зупинок із слабким просуванням.

При розпилюванні профілів завжди починайте працювати з вузького боку, при розпилюванні U-подібних профілів ніколи не починайте з відкритого боку. Підпирайте довгі профілі, щоб запобігти застряганню піляльного диска і сипанню електроприладу.

Розпилювання з паралельним упором (див. мал. Е)

Паралельний упор **11** дозволяє здійснювати точне розпилювання уздовж краю оброблюваної заготовки та розпилювання на однакові смужки.

Відпустіть гвинт-баранчик **7** і просуньте шкалу паралельного упора **11** в напрямку опорної плити **14**. За допомогою відповідної позначки для розпилювання **9** або **10** встановіть за шкалою необхідну ширину розпилювання, див. розділ «Позначки для розпилювання». Знову затягніть гвинт-баранчик **7**.

Розпилювання з допоміжним упором (див. мал. F)

Для обробки великих заготовок та для розпилювання прямих країв до оброблюваної заготовки можна в якості допоміжного упора прикріпити дошку або рейку і вести дискову пилку опорною плитою уздовж допоміжного упора.

Розпилювання з напрямною шиною (GKS 85 G) (див. мал. G – H)

За допомогою напрямної шини **31** можна здійснювати прямолінійне розпилювання.

Гумова закраїна напрямної шини запобігає вириванню матеріалу під час розпилювання деревини. Для цього пиляльний диск має прилягати зубами прямо до гумової закраїни.

Перед найпершим розпилюванням гумову закраїну потрібно припасувати до дискової пилки, яку Ви використовуєте, за допомогою напрямної планки **31**. Покладіть для цього напрямну планку **31** всією довжиною на заготовку. Налаштуйте глибину розпилювання прибл. на 9 мм і встановіть прямий кут розпилювання. Увімкніть дискову пилку і ведіть її рівномірно з легким просуванням в напрямку розпилювання.

За допомогою з'єднувача **32** можна з'єднати дві напрямні шини. Закріплення здійснюється за допомогою чотирьох гвинтів, що знаходяться у з'єднувачі.

Технічне обслуговування і сервіс**Технічне обслуговування і очищення**

- ▶ **Перед будь-якими маніпуляціями з електроприладом витягніть штепсель з розетки.**
- ▶ **Щоб електроприлад працював якісно і надійно, тримайте прилад і вентиляційні отвори в чистоті.**

Маятниковий захисний кожух має завжди вільно пересуватися і самостійно закриватися. З цієї причини завжди тримайте зону навколо маятникового захисного кожуха в чистоті. Здувайте пил і стружку стисненим повітрям або змітайте їх щіточкою.

Пиляльні диски без покриття можна захистити від корозії тонким шаром олії, що не містить кислоти. Перед розпилюванням витріть олію, інакше деревина буде в плямах.

Смола і клей на пиляльному диску погіршують якість розпилювання. З цієї причини витирайте пиляльні диски відразу після використання.

Якщо незважаючи на ретельну технологію виготовлення і перевірки прилад все-таки вийде з ладу, його ремонт дозволяється виконувати лише в авторизованій сервісній майстерні для електроприладів Bosch.

При всіх запитаннях і при замовленні запчастин, будь ласка, обов'язково зазначайте 10-значний товарний номер, що знаходиться на заводській таблиці електроприладу.

Сервісна майстерня і обслуговування клієнтів

В сервісній майстерні Ви отримаєте відповідь на Ваші запитання стосовно ремонту і технічного обслуговування Вашого продукту. Малюнки в деталях і інформацію щодо запчастин можна знайти за адресою:

www.bosch-pt.com

Консультанти Bosch з радістю допоможуть Вам при запитаннях стосовно купівлі, застосування і налагодження продуктів і приладдя до них.

Гарантійне обслуговування і ремонт електроінструменту здійснюються відповідно до вимог і норм виготовлювача на території всіх країн лише у фірмових або авторизованих сервісних центрах фірми «Роберт Бош». ПОПЕРЕДЖЕННЯ! Використання контрафактної продукції небезпечне в експлуатації і може мати негативні наслідки для здоров'я. Виготовлення і розповсюдження контрафактної продукції переслідується за Законом в адміністративному і кримінальному порядку.

Україна

ТОВ «Роберт Бош»
Сервісний центр електроінструментів
вул. Крайня, 1, 02660, Київ-60
Україна
Тел.: +38 (044) 4 90 24 07 (багатоканальний)
E-Mail: pt-service@ua.bosch.com
Офіційний сайт: www.bosch-powertools.com.ua

Адреса Регіональних гарантійних сервісних майстерень зазначена в Національному гарантійному талоні.

Утилізація

Електроприлади, приладдя і упаковку треба здавати на екологічно чисту повторну переробку.

Не викидайте електроінструменти в побутове сміття!

Лише для країн ЄС:

Відповідно до європейської директиви 2002/96/EC про відпрацьовані електро- і електронні прилади і її перетворення в національному законодавстві електроприлади, що вийшли з вживання, повинні здаватися окремо і утилізуватися екологічно чистим способом.

Можливі зміни.

Română

Instrucțiuni privind siguranța și protecția muncii

Indicații generale de avertizare pentru scule electrice

AVERTISMENT Citiți toate indicațiile de avertizare și instrucțiunile.

Nerespectarea indicațiilor de avertizare și a instrucțiunilor poate provoca electrocutare, incendii și/sau răniri grave.

Păstrați toate indicațiile de avertizare și instrucțiunile în vederea utilizărilor viitoare.

Termenul de „sculă electrică” folosit în indicațiile de avertizare se referă la sculele electrice alimentate de la rețea (cu cablu de alimentare) și la sculele electrice cu acumulator (fără cablu de alimentare).

Siguranța la locul de muncă

- ▶ **Mențineți-vă sectorul de lucru curat și bine iluminat.** Dezordinea sau sectoarele de lucru neluminate pot duce la accidente.
- ▶ **Nu lucrați cu scula electrică în mediu cu pericol de explozie, în care există lichide, gaze sau pulberi inflamabile.** Sculele electrice generează scântei care pot aprinde praful sau vaporii.
- ▶ **Nu permiteți accesul copiilor și al altor persoane în timpul utilizării sculei electrice.** Dacă vă este distrasă atenția puteți pierde controlul asupra mașinii.

Siguranță electrică

- ▶ **Ștecherul sculei electrice trebuie să fie potrivit prizei electrice. Nu este în nici un caz permisă modificarea ștecherului. Nu folosiți fișe adaptoare la sculele electrice legate la pământ de protecție.** Ștecherule nemodificate și prizele corespunzătoare diminuează riscul de electrocutare.
- ▶ **Evitați contactul corporal cu suprafețe legate la pământ ca țevi, instalații de încălzire, sobe și frigidere.** Există un risc crescut de electrocutare atunci când corpul vă este legat la pământ.
- ▶ **Feriți mașina de ploaie sau umezeală.** Pătrunderea apei într-o sculă electrică mărește riscul de electrocutare.
- ▶ **Nu schimbați destinația cablului folosindu-l pentru transportarea sau suspendarea sculei electrice ori pentru a trage ștecherul afară din priză. Feriți cablul de căldură, ulei, muchii ascuțite sau componente aflate în mișcare.** Cablurile deteriorate sau încurcate măresc riscul de electrocutare.
- ▶ **Atunci când lucrați cu o sculă electrică în aer liber, folosiți numai cabluri prelungitoare adecvate și pentru mediul exterior.** Folosirea unui cablu prelungitor adecvat pentru mediul exterior diminuează riscul de electrocutare.
- ▶ **Atunci când nu poate fi evitată utilizarea sculei electrice în mediu umed, folosiți un întrerupător automat de protecție împotriva tensiunilor**

periculoase. Întrebuințarea unui întrerupător automat de protecție împotriva tensiunilor periculoase reduce riscul de electrocutare.

Siguranța persoanelor

- ▶ **Fiți atenți, aveți grijă de ceea ce faceți și procedați rațional atunci când lucrați cu o sculă electrică. Nu folosiți scula electrică atunci când sunteți oboseți sau vă aflați sub influența drogurilor, a alcoolului sau a medicamentelor.** Un moment de neatenție în timpul utilizării mașinii poate duce la răniri grave.
- ▶ **Purtați echipament personal de protecție și întotdeauna ochelari de protecție.** Purtarea echipamentului personal de protecție, ca masca pentru praf, încălțăminte de siguranță antiderapantă, casca de protecție sau protecția auditivă, în funcție de tipul și utilizarea sculei electrice, diminuează riscul rănilor.
- ▶ **Evitați o punere în funcțiune involuntară. Înainte de a introduce ștecherul în priză și/sau de a introduce acumulatorul în scula electrică, de a o ridica sau de a o transporta, asigurați-vă că aceasta este oprită.** Dacă atunci când transportați scula electrică țineți degetul pe întrerupător sau dacă porniți scula electrică înainte de a racorda la rețeaua de curent, puteți provoca accidente.
- ▶ **Înainte de pornirea sculei electrice îndepărtați dispozitivele de reglare sau cheile fixe din aceasta.** Un dispozitiv sau o cheie lăsată într-o componentă de mașină care se rotește poate duce la răniri.
- ▶ **Evitați o ținută corporală nefirească. Adoptați o poziție stabilă și mențineți-vă întotdeauna echilibrul.** Astfel veți putea controla mai bine mașina în situații neașteptate.
- ▶ **Purtați îmbrăcăminte adecvată. Nu purtați îmbrăcăminte largă sau podoabe. Feriți părul, îmbrăcămintea și mănușile de piesele aflate în mișcare.** Îmbrăcămintea largă, părul lung sau podoabele pot fi prinse în piesele aflate în mișcare.
- ▶ **Dacă pot fi montate echipamente de aspirare și colectare a prafului, asigurați-vă că acestea sunt racordate și folosite în mod corect.** Folosirea unei instalații de aspirare a prafului poate duce la reducerea poluării cu praf.

Utilizarea și manevrarea atentă a sculelor electrice

- ▶ **Nu suprasolicitați mașina. Folosiți pentru executarea lucrării dv. scula electrică destinată acelui scop.** Cu scula electrică potrivită lucrați mai bine și mai sigur în domeniul de putere indicat.
- ▶ **Nu folosiți scula electrică dacă aceasta are întrerupătorul defect.** O sculă electrică, care nu mai poate fi pornită sau oprită, este periculoasă și trebuie reparată.
- ▶ **Scoateți ștecherul afară din priză și/sau îndepărtați acumulatorul, înainte de a executa reglaje, a schimba accesoriu sau de a pune mașina la o parte.** Această măsură de prevedere împiedică pornirea involuntară a sculei electrice.
- ▶ **Păstrați sculele electrice nefolosite la loc inaccesibil copiilor. Nu lăsați să lucreze cu mașina persoane care**

nu sunt familiarizate cu aceasta sau care nu au citit aceste instrucțiuni. Sculele electrice devin periculoase atunci când sunt folosite de persoane lipsite de experiență.

- ▶ **Întrețineți-vă scula electrică cu grijă. Controlați dacă componentele mobile ale sculei electrice funcționează impecabil și dacă nu se blochează, sau dacă există piese rupte sau deteriorate astfel încât să afecteze funcționarea sculei electrice. Înainte de utilizare dați la reparat piesele deteriorate.** Cauza multor accidente a fost întreținerea necorespunzătoare a sculelor electrice.
- ▶ **Mențineți bine ascuțite și curate dispozitivele de tăiere.** Dispozitivele de tăiere întreținute cu grijă, cu tăișuri ascuțite se înțepenesc în mai mică măsură și pot fi conduse mai ușor.
- ▶ **Folosiți scula electrică, accesoriile, dispozitivele de lucru etc. conform prezentelor instrucțiuni. Țineți cont de condițiile de lucru și de activitatea care trebuie desfășurată.** Folosirea sculelor electrice în alt scop decât pentru utilizările prevăzute, poate duce la situații periculoase.

Service

- ▶ **Încredințați scula electrică pentru reparare numai personalului de specialitate, calificat în acest scop, repararea făcându-se numai cu piese de schimb originale.** Astfel veți fi siguri că este menținută siguranța mașinii.

Indicații privind siguranța pentru ferăstraiele circulare

Proces de tăiere

- ▶ **PERICOL: Țineți mâinile departe de zona de tăiere și de pânda de ferăstrău. Cea de-a doua mână țineți-o pe mânerul suplimentar sau pe carcasa motorului.** Dacă țineți ambele mâini pe ferăstrăul circular, pânda de ferăstrău nu le poate răni.
 - ▶ **Nu introduceți mâna sub piesa de lucru.** Apărătoarea nu vă poate proteja sub piesa de lucru.
 - ▶ **Adaptați adâncimea de tăiere la grosimea piesei de lucru.** Sub piesa de lucru ar trebui să se poată vedea mai puțin decât înălțimea întregă a unui dinte.
 - ▶ **Nu fixați niciodată piesa de lucru ce urmează a fi tăiată ținând-o în mână sau pe picior. Asigurați piesa de lucru prin fixare într-un sistem de prindere stabil.** Este important să fixați bine piesa de lucru, pentru a reduce la minimum pericolul de contact corporal, blocare a pânzei de ferăstrău sau de pierdere a controlului asupra acesteia.
 - ▶ **Apucați scula electrică numai de mânerul izolat atunci când executați lucrări la care accesoriul poate nimeri conductori electrici ascunși sau propriul cablu de alimentare.** Contactul cu un conductor sub tensiune pune sub tensiune și componentele metalice ale sculei electrice și duce la electrocutare.
 - ▶ **La tăierea longitudinală folosiți întotdeauna un opritor sau un limitator paralel pentru margini.** Acesta sporește precizia de tăiere și diminuează posibilitatea blocării pânzei de ferăstrău.
- ▶ **Folosiți întotdeauna pânze de ferăstrău de dimensiuni corespunzătoare și cu orificiu de prindere adecvat (de ex. în formă de stea sau rotund).** Pânzele de ferăstrău care nu se potrivesc elementelor de montaj ale ferăstrăului, se vor roti excentric și vor duce la pierderea controlului.
 - ▶ **Nu folosiți niciodată șaibe sau șuruburi deteriorate sau greșite pentru prinderea pânzelor de ferăstrău.** Șaibele și șuruburile pentru prinderea pânzelor de ferăstrău au fost concepute special pentru ferăstrăul dumneavoastră, în vederea atingerii unor performanțe și a unei siguranțe optime în exploatare.
 - ▶ **Recul – Cauze și instrucțiuni de siguranță corespunzătoare**
 - reculul este reacția bruscă care apare atunci când pânda de ferăstrău se agață, se blochează sau este orientată greșit, ceea ce face ca un ferăstrău necontrolat să se ridice și să iasă din piesa de lucru, deplasându-se în direcția operatorului;
 - atunci când pânda de ferăstrău se agață sau se încheștează în fanta de tăiere care se închide, ea se blochează iar forța motorului aruncă ferăstrăul înapoi, în direcția operatorului;
 - în cazul în care pânda de ferăstrău este răsucită sau orientată greșit în fanta de tăiere, dinții marginii posterioare a pânzei de ferăstrău se pot agața în în suprafața piesei de lucru, ceea ce face ca pânda de ferăstrău să iasă din fanta de tăiere și ferăstrăul să sară înapoi, în direcția operatorului.
- Recul este consecința utilizării greșite sau defectuoase a ferăstrăului. El poate fi împiedicat prin măsuri preventive adecvate, precum cele descrise în continuare.
- ▶ **Apucați strâns ferăstrăul cu ambele mâini și aduceți-vă brațele într-o poziție, în care să reziste forțelor de recul. Staționați întotdeauna lateral față de pânda de ferăstrău, nu aduceți niciodată pânda de ferăstrău pe aceeași linie cu corpul dv.** În caz de recul ferăstrăul poate sări înapoi, însă operatorul are posibilitatea de a stăpâni forțele de recul prin adoptarea unor măsuri preventive adecvate.
 - ▶ **În cazul în care pânda de ferăstrău se blochează sau dacă dumneavoastră întrerupeți lucrul, deconectați ferăstrăul și imobilizați piesa de lucru, până când ferăstrăul se oprește complet din funcționare. Nu încercați în niciun caz să îndepărtați piesa de lucru sau să o trageți înapoi, cât timp pânda de ferăstrău se mai mișcă încă, în caz contrar putându-se produce recul.** Stabiliți și îndepărtați cauza blocării pânzei de ferăstrău.
 - ▶ **Atunci când doriți să reporniți ferăstrăul rămas în piesa de lucru, centrați pânda de ferăstrău în fâgașul de tăiere și verificați dacă dinții acesteia nu sunt agațați în piesa de lucru.** Dacă pânda de ferăstrău este înțepenită, ea poate ieși afară din piesa de lucru sau provoca un recul la repornirea ferăstrăului.
 - ▶ **Sprîjiniți plăcile mari pentru a diminua riscul unui recul provocat de o pânda de ferăstrău înțepenită.** Plăcile mari se pot încovoia sub propria greutate. Plăcile trebuie sprîjinite pe ambele laturi, atât în apropierea fâgașului de tăiere cât și pe margine.

146 | Română

- ▶ **Nu folosiți pânze de ferăstrău tocite sau deteriorate.** Pânzele de ferăstrău cu dinți tociți sau aliniați greșit produc, din cauza făgașului de tăiere prea îngust, o frecare crescută, înțepenirea pânzei de ferăstrău și recul.
- ▶ **Înainte de tăiere fixați prin strângere dispozitivele de reglare a adâncimii și a unghiului de tăiere.** Dacă în timpul tăierii reglajele se modifică, pânza de ferăstrău se poate înțepeni și provoca apariția reculului.
- ▶ **Fiți extrem de precauți la tăierea pereților sau a altor sectoare lipsite de vizibilitate.** Pânza de ferăstrău care intră în material se poate bloca în obiecte ascunse și provoca un recul.

Funcționarea apărătoarei inferioare

- ▶ **Înainte de fiecare întrebuințare, verificați dacă apărătoarea inferioară se închide impecabil. Nu folosiți ferăstrăul dacă apărătoarea inferioară nu se poate mișca liber și nu se închide instantaneu. Nu fixați și nu legați niciodată apărătoarea inferioară în poziție deschisă.** Dacă ferăstrăul cade accidental pe jos, apărătoarea inferioară se poate îndoi. Deschideți apărătoarea inferioară cu maneta de retragere și asigurați-vă că se poate mișca liber și că, în toate unghiurile și adâncimile de tăiere, nu atinge nici pânza de ferăstrău, nici celelalte componente.
- ▶ **Verificați funcționarea arcului apărătoarei inferioare. Înainte de întrebuințare întrețineți ferăstrăul în caz că apărătoarea inferioară și arcul nu lucrează impecabil.** Componentele deteriorate, depunerile vâscoase sau aglomerările de așchii produc funcționarea întârziată a apărătoarei inferioare.
- ▶ **Nu deschideți cu mâna apărătoarea inferioară decât în cazul tăierilor speciale cum ar fi tăierile cu penetrare directă în material sau tăierile unghiulare. Deschideți apărătoarea inferioară acționând maneta de tragere înapoi a acesteia și apoi eliberați-o imediat ce pânza de ferăstrău a pătruns în piesa de lucru.** În cazul tuturor celorlalte lucrări de tăiere, apărătoarea inferioară trebuie să lucreze automat.
- ▶ **Nu puneți ferăstrăul pe bancul de lucru sau pe podea, fără ca apărătoarea inferioară să acopere pânza de ferăstrău.** O pânză de ferăstrău neprotejată, care se mai învâрте din inerție, mișcă ferăstrăul în sens contrar direcției de tăiere și taie tot ce îi stă în cale. Respectați timpul necesar opririi ferăstrăului după acționarea întrerupătorului.

Funcționarea penei de despicat (GKS 85 G)

- ▶ **Întrebuințați o pânză de ferăstrău potrivită pentru pana de despicat.** Pentru ca pana de despicat să acționeze, corpul pânzei de ferăstrău trebuie să fie mai subțire decât pana de despicat iar lățimea dintelui nu trebuie să fie mai mare decât grosimea penei de despicat.
- ▶ **Ajustați pana de despicat conform celor descrise în instrucțiunile de folosire.** O grosime, o poziție și o aliniere greșită pot fi motivul pentru care pana de despicat nu împiedică eficient un recul.
- ▶ **Folosiți întotdeauna pana de despicat, cu excepția tăierilor cu penetrare directă în material.** Montați din

nou pana de despicat după tăierea cu penetrare directă în material. Pana de despicat deranjează la tăierile cu penetrare directă în material și poate provoca recul.

- ▶ **Pentru ca pana de despicat să poată acționa, ea trebuie să se afle în făgașul de tăiere.** La tăierile scurte, pana de despicat este ineficientă în împiedicarea reculului.
- ▶ **Nu folosiți ferăstrăul cu pana de despicat indoită.** Un deranjament cât de mic poate încetini închiderea apărătoarei.

Avertismente suplimentare

- ▶ **Nu introduceți mâinile în canalul de eliminare a așchiilor.** Componentele care se rotesc vă pot răni.
- ▶ **Nu lucrați cu ferăstrăul deasupra capului.** În această poziție nu puteți controla suficient scula electrică.
- ▶ **Folosiți detectoare adecvate pentru a localiza conducte de alimentare ascunse sau adresați-vă în acest scop regiei locale furnizoare de utilități.** Contactul cu conductorii electrici poate duce la incendiu și electrocutare. Deteriorarea unei conducte de gaz poate provoca explozii. Spargerea unei conducte de apă cauzează pagube materiale sau poate duce la electrocutare.
- ▶ **Nu folosiți scula electrică în regim staționar.** Aceasta nu este destinată utilizării împreună cu masa de lucru pentru ferăstrău.
- ▶ **Nu întrebuințați pânze de ferăstrău din oțel de înaltă performanță.** Astfel de pânze de ferăstrău se pot rupe cu ușurință.
- ▶ **Nu tăiați metale feroase.** Așchiile incandescente pot provoca aprinderea instalației de aspirare a prafului.
- ▶ **Apucați strâns mașina în timpul lucrului și adoptați o poziție stabilă.** Scula electrică se conduce mai bine cu ambele mâini.
- ▶ **Asigurați piesa de lucru.** O piesă de lucru fixată cu dispozitive de prindere sau într-o menghină este ținută mai sigur decât cu mâna dumneavoastră.
- ▶ **Înainte de a pune jos scula electrică așteptați ca aceasta să se oprească complet.** Dispozitivul de lucru se poate agăța și duce la pierderea controlului asupra sculei electrice.

Descrierea produsului și a performanțelor

Citiți toate indicațiile de avertizare și instrucțiunile. Nerespectarea indicațiilor de avertizare și a instrucțiunilor poate provoca electrocutare, incendii și/sau răni grave.

Vă rugăm să desfășurați pagina pliantă cu redarea mașinii și să o lăsați desfășurată cât timp citiți instrucțiunile de folosire.

Utilizare conform destinației

Scula electrică este destinată executării de tăieri cu reazem fix, longitudinale și transversale, drepte și înclinate în lemn. Cu pânzele de ferăstrău corespunzătoare pot fi tăiate și metale neferoase cu pereți subțiri, de ex. profile. Nu este permisă prelucrarea metalelor feroase.

Elemente componente

Numerotarea elementelor componente se referă la schița sculei electrice de pe pagina grafică.

- 1 Apărătoare
- 2 Blocaj de conectare pentru întrerupătorul pornit/oprit
- 3 Întrerupător pornit/oprit
- 4 Mâner suplimentar (suprafață de prindere izolată)
- 5 Tastă de blocare ax
- 6 Scala unghiurilor de înclinare
- 7 Șurub-fluture pentru limitatorul paralel
- 8 Șurub-fluture pentru preselecția unghiului de înclinare
- 9 Marcaj de tăiere la 0°
- 10 Marcaj de tăiere la 45°
- 11 Limitator paralel*
- 12 Apărătoare-disc
- 13 Pană pentru despicat (GKS 85 G)
- 14 Placă de bază
- 15 Manetă de reglare pentru apărătoare
- 16 Șurub-fluture pentru preselecția unghiului de înclinare
- 17 Eliminarea așchii
- 18 Mâner (suprafață de prindere izolată)
- 19 Cheie imbus
- 20 Șurub de strângere cu șaibă
- 21 Flanșă de strângere
- 22 Pânză de ferăstrău circular*
- 23 Flanșă de prindere
- 24 Axul ferăstrăului circular
- 25 Șurub pentru fixarea penei de despicat (GKS 85 G)
- 26 Adaptor de aspirare*
- 27 Șurub de fixare pentru adaptorul de aspirare (GKS 85)*
- 28 Manetă de strângere pentru preselecția adâncimilor de tăiere
- 29 Scala adâncimilor de tăiere
- 30 Pereche de menghină*
- 31 Șină de ghidare*
- 32 Piesă de legătură*
- 33 Furtun de aspirare*

*Accesoriile ilustrate sau descrise nu sunt cuprinse în setul de livrare standard. Puteți găsi accesoriile complete în programul nostru de accesorii.

Date tehnice

Ferăstrău circular		GKS 85 Professional	GKS 85 G Professional
Număr de identificare		3 601 E7A 0..	3 601 E7A 9..
Putere nominală	W	2200	2200
Turație la mersul în gol	rot./min	5000	5000
Turație maximă în sarcină	rot./min	3500	3500
Grosime de tăiere maximă			
– la unghiul de înclinare de 0°	mm	85	85
– la unghiul de înclinare de 45°	mm	65	65
Blocare ax		●	●
Constant Electronic		–	●
Limitarea curentului de pornire		●	●
Dimensiunile tălpii de fixare	mm	383 x 170	406 x 208
Diametru maxim pânze de ferăstrău	mm	235	235
Diametru minim pânze de ferăstrău	mm	230	230
Grosime maximă a corpului pânzei	mm	2,2	2,2
Grosime/ceaprazuire maximă a dinților de ferăstrău	mm	3,2	3,2
Grosime/ceaprazuire minimă a dinților de ferăstrău	mm	2,0	2,0
Orificiu de prindere	mm	30	30
Greutate conform EPTA-Procedure 01/2003	kg	7,5	7,8
Clasa de protecție		□ / II	□ / II

Specificațiile sunt valabile pentru o tensiune nominală [U] de 230 V. În cazul unor tensiuni diferite și al unor modele de execuție specifice anumitor țări, aceste specificații pot varia.

Vă rugăm să rețineți numărul de identificare de pe plăcuța indicatoare a tipului sculei dumneavoastră electrice. Denumirile comerciale ale sculelor electrice pot varia.

148 | Română

Declarație de conformitate 



Declarăm pe proprie răspundere că produsul descris la paragraful „Date tehnice” este în conformitate cu următoarele standarde și documente normative: EN 60745 conform prevederilor Directivelor 2004/108/CE, 2006/42/CE.

Documentație tehnică (2006/42/CE) la:

Robert Bosch GmbH, PT/ESC,
D-70745 Leinfelden-Echterdingen

Dr. Egbert Schneider
Senior Vice President
Engineering

Dr. Eckerhard Strötgen
Head of Product
Certification

Robert Bosch GmbH, Power Tools Division
D-70745 Leinfelden-Echterdingen
24.03.2011

Informație privind zgomotul/vibrațiile

Valorile măsurate pentru zgomot au fost determinate conform EN 60745.

Nivelul presiunii sonore evaluat A al sculei electrice este în mod normal: nivel presiune sonoră 92 dB(A); nivel putere sonoră 103 dB(A). Incertitudine K = 3 dB.

Purtați aparat de protecție auditivă!

Valorile totale ale vibrațiilor a_h (suma vectorială a trei direcții) și incertitudinea K au fost determinate conform EN 60745: $a_h = 3,0 \text{ m/s}^2$, $K = 1,5 \text{ m/s}^2$.

Nivelul vibrațiilor specificat în prezentele instrucțiuni a fost măsurat conform unei proceduri de măsurare standardizate în EN 60745 și poate fi utilizat la compararea diferitelor scule electrice. El poate fi folosit și pentru evaluarea provizorie a solicitării vibratorii.

Nivelul specificat al vibrațiilor se referă la cele mai frecvente utilizări ale sculei electrice. În eventualitatea în care scula electrică este utilizată pentru alte aplicații, împreună cu alte accesorii decât cele indicate sau nu beneficiază de o întreținere satisfăcătoare, nivelul vibrațiilor se poate abate de la valoarea specificată. Aceasta poate amplifica considerabil solicitarea vibratorie de-a lungul întregului interval de lucru. Pentru o evaluare exactă a solicitării vibratorii ar trebui luate în calcul și intervalele de timp în care scula electrică este deconectată sau funcționează, dar nu este utilizată efectiv. Această metodă de calcul ar putea duce la reducerea considerabilă a valorii solicitării vibratorii pe întreg intervalul de lucru.

Stabiliți măsuri de siguranță suplimentare pentru protejarea utilizatorului împotriva efectului vibrațiilor, ca de exemplu: întreținerea sculei electrice și a accesoriilor, menținerea căldurii mâinilor, organizarea proceselor de muncă.

Montare**Montarea/schimbarea pânzei de ferăstrău circular**

- ▶ **Înainte oricăror intervenții asupra sculei electrice scoateți cablul de alimentare afară din priză.**


- ▶ **La montarea pânzei de ferăstrău purtați mănuși de protecție.** În cazul contactului cu pânza de ferăstrău există pericol de rănire.
- ▶ **Întrebuințați numai acele pânze de ferăstrău, care corespund specificațiilor cuprinse în prezentele instrucțiuni de folosire.**
- ▶ **În niciun caz nu folosiți discuri de șlefuit ca dispozitive de lucru.**

Alegerea pânzei de ferăstrău

La sfârșitul prezentelor instrucțiuni găsiți o listă a pânzelor de ferăstrău recomandate.

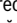

Demontarea pânzei de ferăstrău (vezi figura A)

Pentru schimbarea accesoriilor, cel mai bine așezați scula electrică pe latura frontală a carcasei motorului.

- Apăsăți tasta de blocare a axului **5** și mențineți-o apăsată.
- ▶ **Acționați tasta de blocare a axului 5 numai când axul ferăstrăului circular se află în repaus.** În caz contrar scula electrică s-ar putea deteriora.
- Deșurubați cu cheia imbus **19** șurubul de strângere **20** în direcția de rotație .
- Basculați înapoi apărătoarea **12** și fixați-o în această poziție.
- Demontați flanșa de strângere **21** și pânza de ferăstrău **22** de pe axul ferăstrăului circular **24**.

Montarea pânzei de ferăstrău (vezi figura A)

Pentru schimbarea accesoriilor, cel mai bine așezați scula electrică pe latura frontală a carcasei motorului.

- Curățați pânza de ferăstrău **22** și toate piesele de strângere.
- Basculați înapoi apărătoarea **12** și fixați-o în această poziție.
- Montați pânza de ferăstrău **22** pe flanșa de prindere **23**. Direcția de tăiere a dinților (direcția săgeții de pe pânza de ferăstrău) și săgeata direcției de rotație de pe apărătoarea **1** trebuie să coincidă.
- Montați flanșa de strângere **21** și înșurubați șurubul de strângere **20** în direcția de rotație . Aveți grijă ca poziția de montare a flanșei de prindere **23** și a flanșei de strângere **21** să fie corecte.
- Apăsăți tasta de blocare a axului **5** și mențineți-o apăsată.
- Fixați prin înșurubare cu cheia imbus **19** șurubul de strângere **20** în direcția de rotație . Momentul de strângere trebuie să fie de 10 – 12 Nm, ceea ce corespunde unei înșurubări manuale strânse plus încă o tură.

Reglarea penei de despicat (GKS 85 G) (vezi figura B)

- ▶ **Înainte oricăror intervenții asupra sculei electrice scoateți cablul de alimentare afară din priză.**
- ▶ **Folosiți întotdeauna pana de despicat, cu excepția tăierilor cu penetrare directă în material.** Pana de despicat împiedică blocarea pânzei de ferăstrău în timpul tăierii.

Reglajul se face la adâncimea de tăiere minimă, vezi „Reglarea adâncimii de tăiere”, pagina 149.

Cel mai bine așezați scula electrică pe latura frontală a apărătorii **1**.

Detensionați maneta de strângere **28**, depărtați ferăstrăul de talpa de fixare **14** și tensionați din nou maneta de strângere **28**.

Slăbiți șurubul **25**, reglați pana de despicat **13** la cota indicată în figură și strângeți șurubul **25** cu un moment de strângere de 8–9 Nm.

Demontarea/montarea penei de despicat

În scopul demontării penei pentru despicat **13** slăbiți șurubul **25** și îndepărtați pana pentru despicat **13**.

Pentru montare, introduceți pana de despicat **13** și fixați-o cu șurubul **25**. Verificați apoi reglajul penei de despicat, conform celor descrise anterior.

Aspirarea prafului/așchiilor

- ▶ **Înainte oricăror intervenții asupra sculei electrice scoateți cablul de alimentare afară din priză.**
- ▶ Pulberile rezultate din prelucrarea de materiale cum sunt vopselele pe bază de plumb, anumite tipuri de lemn, minerale și metal pot fi dăunătoare sănătății. Atingerea sau inspirarea acestor pulberi poate provoca reacții alergice și/sau îmbolnăvirile căilor respiratorii ale utilizatorului sau a le persoanelor aflate în apropiere. Anumite pulberi cum sunt pulberea de lemn de stejar sau de fag sunt considerate a fi cancerigene, mai ales în combinație cu materiale de adaos utilizate la prelucrarea lemnului (cromat, substanțe de protecție a lemnului). Materialele care conțin azbest nu pot fi prelucrate decât de către specialiști.
 - Folosiți pe cât posibil o instalație de aspirare a prafului adecvată pentru materialul prelucrat.
 - Asigurați buna ventilație a locului de muncă.
 - Este recomandabil să se utilizeze o mască de protecție a respirației având clasa de filtrare P2.

Respectați prescripțiile din țara dumneavoastră referitoare la materialele de prelucrat.

- ▶ **Evitați acumulările și depunerile de praf la locul de muncă.** Pulberile se pot aprinde cu ușurință.

Montarea adaptorului de aspirare (vezi figura C)

GKS 85:

Fixați prin înclchetare adaptorul de aspirare **26** pe canalul de eliminare a așchiilor **17**. Asigurați în mod suplimentar adaptorul de aspirare **26** cu șurubul **27**.

La adaptorul de aspirare **26** se poate racorda un furtun de aspirare cu un diametru de 35 mm.

GKS 85 G:

Montați adaptorul de aspirare **26** pe evacuarea așchiilor **17** și lăsați-l să se înclcheteze. La adaptorul de aspirare **26** se poate racorda un furtun de aspirare cu diametrul de 35 mm.

- ▶ **Nu este permisă montarea adaptorului de aspirare fără racordarea prealabilă la o instalație exterioară de aspirare a prafului.** În caz contrar canalul de aspirare s-ar putea bloca.
- ▶ **Nu este permisă racordarea unui sac colector de praf la adaptorul de aspirare.** În caz contrar sistemul de aspirare s-ar putea bloca.

Pentru asigurarea unei aspirări optime, adaptorul de aspirare **26** trebuie curățat regulat.

Aspirare cu instalație exterioară

Racordați furtunul de aspirare **33** la un aspirator de praf (accesoriu). La sfârșitul prezentelor instrucțiuni găsiți o listă a aspiratoarelor de praf la care se poate face racordarea.

Scula electrică poate fi racordată direct la priza unui aspirator universal Bosch cu pornire prin telecomandă. Acesta pornește automat în momentul pornirii sculei electrice.

Aspiratorul de praf trebuie să fie adecvat pentru materialul de prelucrat.

Pentru aspirarea pulberilor extrem de nocive, cancerigene sau uscate, folosiți un aspirator special.

Funcționare

Moduri de funcționare

- ▶ **Înainte oricăror intervenții asupra sculei electrice scoateți cablul de alimentare afară din priză.**

Reglarea adâncimii de tăiere (vezi figura D)

- ▶ **Adaptați adâncimea de tăiere la grosimea piesei de lucru.** Sub piesa de lucru ar trebui să se poată vedea mai puțin decât înălțimea întregă a unui dinte.

Detensionați maneta de strângere **28**. Pentru o adâncime de tăiere mai mică depărtați ferăstrăul de talpa de fixare **14**, iar pentru o adâncime de tăiere mai mare împingeți ferăstrăul spre talpa de fixare **14**. Reglați cota dorită pe scala adâncimilor de tăiere. Tensionați din nou maneta de strângere **28**.

Forța de pretensionare a manetei de strângere **28** poate fi reajustată. În acest scop deșurubați maneta de strângere **28** și fixați-o din nou prin înșurubare după ce ați deplasat-o cu cel puțin 30° în sens contrar mișcării acelor de ceasornic.

Reglarea unghiului de înclinare

Cel mai bine așezați scula electrică pe latura frontală a apărătorii **1**.

Slăbiți șuruburile-flutur **8** și **16**. Basculați lateral ferăstrăul. Reglați cota dorită pe scala **6**. Înșurubați din nou strâns șuruburile-flutur **8** și **16**.

Indicație: La tăierile oblice, adâncimea de tăiere este inferioară valorii indicate pe scala adâncimilor de tăiere **29**.

Marcaje ale adâncimilor de tăiere

Marcajul de tăiere la 0° (**9**) indică poziția pânzei de ferăstrău la tăierile în unghi drept. Marcajul de tăiere la 45° (**10**) indică poziția pânzei de ferăstrău la tăierea în unghi de 45° – în cazul utilizării fără șină de ghidare.

Punere în funcțiune

- ▶ **Atenție la tensiunea rețelei de alimentare! Tensiunea sursei de curent trebuie să coincidă cu datele de pe plăcuța indicatoare a tipului sculei electrice. Sculele electrice inscripționate cu 230 V pot funcționa și racordate la 220 V.**

150 | Română

Pornire/oprire

Pentru **punerea în funcțiune** a sculei electrice acționați **mai întâi** blocajul de conectare **2** și apăsați **apoi** întrerupătorul pornit/oprit **3** și mențineți-l apăsat.

Pentru **oprirea** sculei electrice eliberați întrerupătorul pornit/oprit **3**.

Indicație: Din considerente privind siguranța, întrerupătorul pornit/oprit **3** nu poate fi blocat, ci trebuie apăsat neîntrerupt, în timpul funcționării ferăstrăului.

Limitarea curentului de pornire

Limitatorul electronic al curentului de pornire limitează puterea în momentul conectării sculei electrice, făcând posibilă exploatarea acesteia prin racordare la un circuit electric protejat de o siguranță de 16 A.

Instrucțiuni de lucru

Feriți pânzele de ferăstrău de șocuri și lovituri.

Conduceți scula electrică uniform și împingeți-o ușor, în direcția de tăiere. Un avans prea puternic reduce considerabil durata de viață a accesoriilor și poate dăuna și sculei electrice.

Performanțele și calitatea tăierii depind în principal de starea și forma dinților pânzei de ferăstrău. De aceea, folosiți numai pânze de ferăstrău ascuțite și adecvate pentru materialul de prelucrat.

Tăierea lemnului

Alegerea pânzei de ferăstrău potrivite se va face în funcție de tipul de lemn, calitatea acestuia și de faptul dacă se cer tăieri longitudinale sau transversale.

La tăierile longitudinale în lemn de molid se desprind așchii lungi, spiraliforme.

Pulberile de lemn de stejar și de fag sunt deosebit de dăunătoare sănătății, de aceea lucrați numai cu instalație de aspirare a prafului.

Tăierea metalelor neferoase

Indicație: Folișiți numai o pânză de ferăstrău bine ascuțită, adecvată pentru tăierea metalelor neferoase. Aceasta asigură o tăiere curată și împiedică blocarea pânzei de ferăstrău.

Conduceți scula electrică, numai după ce în prealabil ați pornit-o, spre piesa de lucru și tăiați piesa cu grijă. Continuați apoi lucrul cu avans redus și fără întreruperi.

În cazul profilurilor începeți tăierea întotdeauna în partea îngustă, iar la profilurile în formă de U nu începeți niciodată tăierea în partea deschisă. Sprijiniți profilurile lungi pentru a evita blocarea pânzei de ferăstrău și reculul sculei electrice.

Tăiere cu limitator paralel (vezi figura E)

Limitatorul paralel **11** permite executarea de tăieri exacte, de-a lungul unei muchii a piesei de lucru, respectiv tăierea unor fâșii de dimensiuni egale.

Slăbiți șurubul-fluture **7** și împingeți scala limitatorului paralel **11** prin ghidajul tălpilor de fixare **14**. Reglați lățimea de tăiere dorită ca valoare scalară pe marcajul de tăiere corespunzător **9** resp. **10**, vezi paragraful „Marcaje ale adâncimilor de tăiere”. Strângeți bine din nou șurubul-fluture **7**.

Tăiere cu limitator auxiliar (vezi figura F)

Pentru prelucrarea pieselor mai mari sau pentru tăierea de margini drepte puteți fixa o scândură sau o șipcă drept limitator auxiliar pe piesa de lucru și conduce ferăstrăul circular cu talpa de fixare de-a lungul limitatorului auxiliar.

Tăiere cu șină de ghidare (GKS 85 G) (vezi figurile G – H)

Cu ajutorul șinei de ghidare **31** puteți executa tăieri în linie dreaptă.

Lamela din cauciuc a șinei de ghidare servește drept protecție împotriva ruperii așchilor împiedicând sfășierea suprafeței la debitarea materialelor lemnoase. Dinții pânzei de ferăstrău trebuie să se sprijine direct pe lamela din cauciuc.

Înainte de prima tăiere cu șina de ghidare **31**, lamela din cauciuc trebuie adaptată la ferăstrăul circular utilizat. Pentru aceasta, așezați șina de ghidare **31** cu toată lungimea sa pe piesa de lucru. Reglați o adâncime de tăiere de aproximativ 9 mm și un unghi de tăiere drept. Porniți ferăstrăul circular și conduceți-l uniform împingându-l ușor în direcția de tăiere.

Cu piesa de legătură **32** se pot asambla două șine de ghidare. Fixarea se va face cu cele patru șuruburi ale piesei de legătură.

Întreținere și service**Întreținere și curățare**

- ▶ **Înainte oricăror intervenții asupra sculei electrice scoateți cablul de alimentare afară din priză.**
- ▶ **Pentru a lucra bine și sigur păstrați curate scula electrică și fantele de aerisire.**

Apărătoarea trebuie întotdeauna să se poată mișca liber și închide automat. De aceea, păstrați întotdeauna curată zona din jurul apărătorii. Îndepărtați prin suflare cu aer comprimat sau cu o pensulă praful și așchiile.

Pânzele de ferăstrău care nu sunt prevăzute cu strat de protecție pot fi protejate împotriva coroziunii prin aplicarea unui strat subțire de ulei nonacid. Înainte de tăiere, îndepărtați din nou uleiul, în caz contrar acesta lăsând pete pe lemnul tăiat.

Resturile de rășină sau clei depuse pe pânza de ferăstrău afectează calitatea tăierii. De aceea, curățați pânzele de ferăstrău imediat după utilizare.

Dacă în ciuda procedurilor de fabricație și control riguroase mașina are totuși o pană, repararea acesteia se va face numai la un atelier de asistență service autorizat pentru scule electrice Bosch.

În caz de reclamații și comenzi de piese de schimb vă rugăm să indicați neapărat numărul de identificare compus din 10 cifre, conform plăcuței indicatoare a tipului sculei electrice.

Сервизиум де асистенță теһничă пост-вânзăри și консултанță clienți

Сервизиум ностру де асистенță теһничă пост-вânзăри рăспунде ънтребăриlor думнеавоастрă privind ънтреținerea și repararea produsului думнеавоастрă сâт și privitor la piesele де schimb. Desene дескомпозе але ансамблеlor сâт și информății privind piesele де schimb гăсиți și ла:

www.bosch-pt.com

Echipa де консултанță clienți Bosch рăспунде ку плăcere ла ънтребăриле privind сumpărarea, utilizarea și reglarea produselor și accesoriilor lor.

România

Robert Bosch SRL
Centru де service Bosch
Str. Horia Măcelariu Nr. 30 – 34
013937 București
Tel. service scule electrice: +40 (021) 4 05 75 40
Fax: +40 (021) 4 05 75 66
E-Mail: infoBSC@ro.bosch.com
Tel. консултанță clienți: +40 (021) 4 05 75 00
Fax: +40 (021) 2 33 13 13
E-Mail: infoBSC@ro.bosch.com
www.bosch-romania.ro

Eliminare

Sculele electrice, accesoriile și ambalajele trebuie direcționate către о stație де revalorificare ecologică.

Nu aruncați sculele electrice ън gunoiul menajer!

Numai pentru țările UE:



Conform Directivei Europene 2002/96/CE privind деșeurile де echipamente electrice și electronice și transpunerea acesteia ън legislația națională, sculele electrice scoase дин уз trebuie colectate separat și direcționate către о stație де reciclare ecologică.

Sub rezerva modificărilor.

Български

Указания за безопасна работа

Общи указания за безопасна работа

⚠ ВНИМАНИЕ Прочетете внимателно всички указания. Неспазването на

приведените по-долу указания може да доведе до токов удар, пожар и/или тежки травми.

Съхранявайте тези указания на сигурно място.

Използваният по-долу термин «електроинструмент» се отнася до захранвани от електрическата мрежа електроинструменти (със захранващ кабел) и до захранвани от акумулаторна батерия електроинструменти (без захранващ кабел).

Безопасност на работното място

- ▶ **Поддържайте работното си място чисто и добре осветено.** Безпорядъкът и недостатъчното осветление могат да спомогнат за възникването на трудова злополука.
- ▶ **Не работете с електроинструмента в среда с повишена опасност от възникване на експлозия, в близост до леснозапалими течности, газове или прахообразни материали.** По време на работа в електроинструментите се отделят искри, които могат да възпламенят прахообразни материали или пари.
- ▶ **Дръжте деца и странични лица на безопасно разстояние, докато работите с електроинструмента.** Ако вниманието Ви бъде отклонено, може да загубите контрола над електроинструмента.

Безопасност при работа с електрически ток

- ▶ **Щепселът на електроинструмента трябва да е подходящ за ползвания контакт. В никакъв случай не се допуска изменение на конструкцията на щепсела. Когато работите със занулени електроуреди, не използвайте адаптери за щепсела.** Ползването на оригинални щепсели и контакти намалява риска от възникване на токов удар.
- ▶ **Избягвайте допира на тялото Ви до заземени тела, напр. тръби, отоплителни уреди, пещи и хладилници.** Когато тялото Ви е заземено, рискът от възникване на токов удар е по-голям.
- ▶ **Предпазвайте електроинструмента си от дъжд и влага.** Проникването на вода в електроинструмента повишава опасността от токов удар.
- ▶ **Не използвайте захранващия кабел за цели, за които той не е предвиден, напр. за да носите електроинструмента за кабела или да извадите щепсела от контакта. Предпазвайте кабела от нагряване, омасляване, допир до остри ръбове или до подвижни звена на машини.** Повредени или усукани кабели увеличават риска от възникване на токов удар.
- ▶ **Когато работите с електроинструмент навън, използвайте само удължителни кабели, подходящи за работа на открито.** Използването на удължител, предназначен за работа на открито, намалява риска от възникване на токов удар.
- ▶ **Ако се налага използването на електроинструмента във влажна среда, използвайте предпазен прекъсвач за утечни токове.** Използването на предпазен прекъсвач за утечни токове намалява опасността от възникване на токов удар.

Безопасен начин на работа

- ▶ **Бъдете концентрирани, следете внимателно действията си и постъпвайте предпазливо и разумно. Не използвайте електроинструмента, когато сте уморени или под влиянието на наркотични вещества, алкохол или упойващи лекарства.** Един миг разсеяност при работа с електроинструмент може да има за последствие изключително тежки наранявания.

152 | Български

► **Работете с предпазващо работно облекло и винаги с предпазни очила.** Носенето на подходящи за ползвания електроинструмент и извършваната дейност лични предпазни средства, като дихателна маска, здрави плътнотворени обувки със стабилен грайфер, защитна каска или шумозаглушители (антифони), намалява риска от възникване на трудова злополука.

► **Избягвайте опасността от включване на електроинструмента по невнимание. Преди да включите щепсела в захранващата мрежа или да поставите акумулаторната батерия, се уверявайте, че пусковият прекъсвач е в положение «изключено».** Ако, когато носите електроинструмента, държите пръста си върху пусковия прекъсвач, или ако подавате захранващо напрежение на електроинструмента, когато е включен, съществува опасност от възникване на трудова злополука.

► **Преди да включите електроинструмента, се уверявайте, че сте отстранили от него всички помощни инструменти и гаечни ключове.** Помощен инструмент, забравен на въртящо се звено, може да причини травми.

► **Избягвайте неестествените положения на тялото. Работете в стабилно положение на тялото и във всеки момент поддържайте равновесие.** Така ще можете да контролирате електроинструмента по-добре и по-безопасно, ако възникне неочаквана ситуация.

► **Работете с подходящо облекло. Не работете с широки дрехи или украшения. Дръжте косата си, дрехите и ръкавици на безопасно разстояние от въртящи се звена на електроинструментите.** Широки дрехи, украшенията, дългите коси могат да бъдат захванати и увлечени от въртящи се звена.

► **Ако е възможно използването на външна аспирационна система, се уверявайте, че тя е включена и функционира изправно.** Използването на аспирационна система намалява рисковете, дължащи се на отделящата се при работа прах.

Грижливо отношение към електроинструментите

► **Не претоварвайте електроинструмента. Използвайте електроинструментите само съобразно тяхното предназначение.** Ще работите по-добре и по-безопасно, когато използвате подходящия електроинструмент в зададения от производителя диапазон на натоварване.

► **Не използвайте електроинструмент, чиито пусков прекъсвач е повреден.** Електроинструмент, който не може да бъде изключен и включен по предвидения от производителя начин, е опасен и трябва да бъде ремонтиран.

► **Преди да промените настройките на електроинструмента, да замените работни инструменти и допълнителни приспособления, както и когато продължително време няма да използвате електроинструмента, изключвайте щепсела от захранващата мрежа и/или изваждайте акумулаторната батерия.** Тази мярка премахва

опасността от задействане на електроинструмента по невнимание.

► **Съхранявайте електроинструментите на места, където не могат да бъдат достигнати от деца. Не допускате те да бъдат използвани от лица, които не са запознати с начина на работа с тях и не са прочели тези инструкции.** Когато са в ръцете на неопитни потребители, електроинструментите могат да бъдат изключително опасни.

► **Поддържайте електроинструментите си грижливо. Проверявайте дали подвижните звена функционират безкорно, дали не заклинват, дали има счупени или повредени детайли, които нарушават или изменят функциите на електроинструмента. Преди да използвате електроинструмента, се погрижете повредените детайли да бъдат ремонтирани.** Много от трудовите злополуки се дължат на недобре поддържани електроинструменти и уреди.

► **Поддържайте режещите инструменти винаги добре заточени и чисти.** Добре поддържаните режещи инструменти с остри ръбове оказват по-малко съпротивление и се водят по-леко.

► **Използвайте електроинструментите, допълнителните приспособления, работните инструменти и т. н., съобразно инструкциите на производителя. При това се съобразявайте и с конкретните работни условия и операции, които трябва да изпълните.** Използването на електроинструменти за различни от предвидените от производителя приложения повишава опасността от възникване на трудови злополуки.

Поддържане

► **Допускате ремонтът на електроинструментите Ви да се извършва само от квалифицирани специалисти и само с използването на оригинални резервни части.** По този начин се гарантира съхраняване на безопасността на електроинструмента.

Указания за безопасна работа с циркуляри

Техника на рязане

► **ОПАСНОСТ:** дръжте ръцете си на разстояние от зоната на рязане и от циркулярния диск. С втората си ръка дръжте спомогателната ръкохватка или корпуса на електродвигателя. Когато държите циркуляра с двете си ръце, няма опасност да ги нараните с режещия диск.

► **Не поставяйте ръцете си под детайла.** Предпазният кожух не може да Ви защити в зоната под обработвания детайл.

► **Регулирайте дълбочината на рязане съобразно дебелината на стената на обработвания детайл.** От обратната страна на детайла дискът трябва да се подава на разстояние, по-малко от една височина на зъба.

► **Никога не дръжте разрязвания детайл на ръка или притиснат към крака си. Осигурявайте детайла, като го захващате в стабилно приспособление.** За да ограничите опасността от влизане в съприкосновение с

тялото, закливане на режещия диск или загуба на контрол над електроинструмента, е важно да застопорите обработвания детайл добре.

- ▶ **Ако изпълнявате дейности, при които съществува опасност работният инструмент да попадне на скрити проводници под напрежение или да засегне захранващия кабел, допирайте електроинструмента само до електроизолираните ръкохватки.** При влизане на работния инструмент в контакт с проводници под напрежение то се предава по металните детайли на електроинструмента и това може да доведе до токов удар.
- ▶ **При надлъжно разрязване винаги използвайте опора или прав направляващ ръб.** Режещи дискове, които не пасват точно на монтажните елементи на електроинструмента, при имат биене и могат да доведат до загуба на контрол над електроинструмента.
- ▶ **Използвайте винаги режещи дискове с правилна големина и подходящ отвор (напр. звездообразен или кръгъл).** Режещи дискове, които не пасват точно на монтажните елементи на циркулярната машина, имат биене по време на работа и водят до загуба на контрол над електроинструмента.
- ▶ **Никога не използвайте повредени или неподходящи подложни шайби или винтове за режещия диск.** Подложните шайби и винтовете са проектирани специално за Вашия циркуляр и осигуряват оптимални производителност и сигурност при работа.
- ▶ **Откат – причини за възникване и мерки за предотвратяване**
 - Откатът е внезапна реакция вследствие на закачане, закливане или неправилно ориентиране на работния инструмент, което води до неконтролируемо отскачане на триона в посока от разрязвания детайл към работещия с електроинструмента;
 - ако циркулярният диск се закачи или заклини в затварящата се междина на среза, той се блокира внезапно, а инерцията на електродвигателя отласква циркуляра по посока на работещия с електроинструмента;
 - ако циркулярният диск бъде усукан или насочен неправилно в междината на среза, зъби от задния ръб могат да се закачат в повърхността на разрязвания детайл, вследствие на което циркулярният диск отскача от междината на среза по посока работещия с електроинструмента.

Откатът възниква като резултат от неправилното боравене с електроинструмента. Това може да бъде избегнато чрез взимането на подходящи предпазни мерки, както е описано по-долу.
- ▶ **Дръжте циркуляра здраво с двете ръце и заемайте положение, при което ръцете Ви са насочени да противодействат на евентуално възникнал откат.** Тялото Ви трябва да е разположено странично на равнината на въртене на диска, никога не поставяйте режещия диск в една равнина с тялото си. При възникване на откат циркулярът може да отскочи назад,

но при взимане на подходящи предпазни мерки работещият с него може да овладее отката.

- ▶ **Ако режещият диск се заклини или прекъснете работа, изключете ръчния циркуляр и го задръжте неподвижен в междината, докато режещият диск спре да се върти. Не се опитвайте да извадите ръчния циркуляр от детайла или да го издърпате назад, докато дискът се върти, в противен случай може да възникне откат.** Открийте и отстранете причината за закливането на режещия диск.
 - ▶ **Ако искате да включите циркуляра, докато той е в детайла, центрирайте режещия диск в междината и предварително се уверете, че зъбите не допират до детайла.** Ако режещият диск се заклини, при включване на циркуляра той може да изскочи от детайла или да предизвика откат.
 - ▶ **Когато разрязвате големи плочи, ги подпирайте, за да намалите опасността от закливане на режещия диск.** Големи плочи могат да се огънат под действие на силата на собствената си тежест. Плочите трябва да бъдат подпирани и от двете страни, както в близост до среза, така и в отдалечените им краища.
 - ▶ **Не използвайте затъпени или повредени режещи дискове.** Когато дисковете са затъпени или обърнати в неправилната посока, разрязваната междина е тясна, поради което силно се увеличават триенето, както и опасността от закливане и откат.
 - ▶ **Преди да започнете разрязването, се уверете, че механизмите за регулиране на дълбочината и наклона на разрязване са затегнати здраво.** Ако по време на рязане под действие на възникващите сили настройките се променят, това може да доведе до закливане и откат на електроинструмента.
 - ▶ **Бъдете особено предпазливи при разрязване в съществуващи стени или други елементи, под чиято повърхност може да има скрити чужди тела.** Връзващият се циркулярен диск може да попадне на скрит обект, да блокира и да предизвика откат.
- Функция на долния предпазен кожух**
- ▶ **Винаги преди започване на работа се уверявайте, че долният предпазен кожух се затваря безпроблемно. Не използвайте циркуляра, ако долният предпазен кожух не може да се движи свободно и не се затваря веднага. Никога не захващайте или завързвайте долния предпазен кожух в отворена позиция.** Ако циркулярът падне на земята, долният предпазен кожух може да се огъне. Отворете предпазния кожух с лоста за изтегляне назад и се уверете, че кожухът може да се движи свободно, както и че не допира до други детайли при всички възможни наклони и дълбочини на среза.
 - ▶ **Проверявайте функционирането на пружината за долния предпазен кожух. Ако долният кожух и пружината не работят правилно, преди бъде използван, електроинструментът трябва да бъде ремонтиран.** Повредени детайли, полетвания на замърсявания или натрупване на стружки предизвикват забавяне на движението на долния предпазен кожух.

154 | Български

- ▶ **Отваряйте долния кожух на ръчно само при специални срезове, напр. «разрязване с пробиване» или разрязване в ъгли. Отворете долния кожух с лоста и го отпуснете, щом режещият диск разреже детайла.** При всички други видове дейности долният кожух трябва да работи автоматично.
- ▶ **Не оставайте циркуляра на работния плот или на земята, без преди това долният предпазен кожух да е покрил режещия диск.** Незащитен въртящ се по инерция режещ диск ще премести циркуляра в посока, обратна на посоката на рязане, и ще разреже намиращи се на пътя му предмети. Съобразявайте се с времето за въртене по инерция на диска.

Функция на разтварящия клин (GKS 85 G)

- ▶ **Използвайте режещ лист, подходящ за разтварящия клин.** За да функционира разтварящият клин правилно, тялото на циркулярния диск трябва да е по-тънко от разтварящия клин, а режещите зъби на диска трябва да са по-широки от дебелината на разтварящия клин.
- ▶ **Регулирайте разтварящия клин, както е описано в ръководството за експлоатация.** Неправилна дебелина, позиция или наклон могат да станат причина разтварящият клин да не предотвратява ефективно възникването на откат.
- ▶ **Винаги използвайте разтварящ клин, изключение се допуска само при разрязване с пробиване.** След връзването монтирайте отново разтварящия клин. При пробиване разтварящият клин пречи и може да предизвика откат.
- ▶ **За да може разтварящият клин да действа, той трябва да се намира в междината на среза.** При къси срезове разтварящият клин е безполезен и не може да предотврати откат.
- ▶ **Не работете с циркулярната фреза, ако разтварящият клин е огънат.** Дори и малък дефект може да предизвика забавяне на затварянето на предпазния кожух.

Допълнителни указания за безопасна работа

- ▶ **Не поставяйте пръстите си в отворите за изхвърляне на стружките.** Можете да се нараните от въртящите се детайли.
- ▶ **Не работете с циркуляра в таванна позиция.** Така не можете да контролирате електроинструмента в достатъчна степен.
- ▶ **Използвайте подходящи прибори, за да откриете евентуално скрити под повърхността тръбопроводи, или се обърнете към съответното местно снабдително дружество.** Влизането в съприкосновение с проводници под напрежение може да предизвика пожар и токов удар. Увреждането на газопровод може да доведе до експлозия. Повреждането на водопровод има за следствие големи материални щети и може да предизвика токов удар.
- ▶ **Не монтирайте стационарно електроинструмента.** Той не е проектиран за работа на стенд.

- ▶ **Не използвайте циркулярни дискове от бързорезна стомана (HSS).** Такива дискове се чупят лесно.
- ▶ **Не разрязвайте черни метали.** Нагорещени стружки могат да запалят прахоуловителната система.
- ▶ **По време на работа дръжте електроинструмента здраво с двете ръце и заемайте стабилно положение на тялото.** С двете ръце електроинструментът се води по-сигурно.
- ▶ **Осигурявайте обработвания детайл.** Детайл, захванат с подходящи приспособления или скоби, е застопорен по-здраво и сигурно, отколкото, ако го държите с ръка.
- ▶ **Преди да оставите електроинструмента, изчаквайте въртенето да спре напълно.** В противен случай използваният работен инструмент може да допре друг предмет и да предизвика неконтролирано преместване на електроинструмента.

Описание на продукта и възможностите му

Прочетете внимателно всички указания. Неспазването на приведените по-долу указания може да доведе до токов удар, пожар и/или тежки травми.

Моля, отворете разгъващата се корица с фигурите и, докато четете ръководството за експлоатация, я оставете отворена.

Предназначение на електроинструмента

Електроинструментът е предназначен за разрязване на дървесни материали по права линия, перпендикулярно или със скосяване. С подходящи режещи листове могат да бъдат разрязвани и тънкостенни детайли от цветни метали, напр. профили.

Не се допуска разрязването на черни метали.

Изобразени елементи

Номерирането на елементите на електроинструмента се отнася до изображенията на страниците с фигурите.

- 1 Предпазен кожух
- 2 Блокировка на пусковия прекъсвач
- 3 Пусков прекъсвач
- 4 Спомагателна ръкохватка (Изолирана повърхност за захващане)
- 5 Бутон за блокиране на вала
- 6 Скала за измерване на ъгъла на скосяване
- 7 Винт с крилчата глава за опората за успоредно водене
- 8 Винт с крилчата глава за предварително установяване на наклона на среза
- 9 Маркировка на среза 0°
- 10 Маркировка на среза 45°
- 11 Опора за успоредно водене*
- 12 Шарнирно окачен предпазен кожух
- 13 Разтварящ клин (GKS 85 G)
- 14 Основна плоча

- 15 Лост за регулиране на шарнирно окачения предпазен кожух
- 16 Винт с крилчата глава за предварително регулиране на наклона на среза
- 17 Отвор за изхвърляне на стружките
- 18 Ръкохватка (Изолирана повърхност за захващане)
- 19 Шестостенен ключ
- 20 Застопоряващ винт с шайба
- 21 Застопоряващ фланец
- 22 Циркулярен диск*
- 23 Центроващ фланец
- 24 Вал на електроинструмента
- 25 Винт за застопоряване на разтварящия клин (GKS 85 G)
- 26 Адаптер за прахоулавяне*
- 27 Застопоряващ винт за адаптера за прахоулавяне (GKS 85)*
- 28 Застопоряващ лост за предварително регулиране на дълбочината на връзване
- 29 Скала за отчитане на дълбочината на среза
- 30 Двойка скоби за застопоряване*
- 31 Направляваща шина*
- 32 Съединително звено*
- 33 Маркуч на аспирационната уредба*
- *Изобразените на фигурите и описаните допълнителни приспособления не са включени в стандартната комплектровка на уреда. Изчерпателен списък на допълнителните приспособления можете да намерите съответно в каталога ни за допълнителни приспособления.

Технически данни

Ръчен циркуляр		GKS 85 Professional	GKS 85 G Professional
Каталожен номер		3 601 E7A 0..	3 601 E7A 9..
Номинална консумирана мощност	W	2200	2200
Скорост на въртене на празен ход	min ⁻¹	5000	5000
макс. скорост на въртене под натоварване	min ⁻¹	3500	3500
макс. дълбочина на среза			
– при наклон 0°	mm	85	85
– при наклон 45°	mm	65	65
Блокиране на вала		●	●
Модул за поддържане на постоянна скорост на въртене		–	●
Ограничение на пусковия ток		●	●
Размери на основната плоча	mm	383 x 170	406 x 208
макс. диаметър на режещия диск	mm	235	235
мин. диаметър на режещия диск	mm	230	230
макс. дебелина на тялото на диска	mm	2,2	2,2
макс. дебелина на зъбите/чапраз	mm	3,2	3,2
мин. дебелина на зъбите/чапраз	mm	2,0	2,0
присъединителен отвор	mm	30	30
Маса съгласно EPTA-Procedure 01/2003	kg	7,5	7,8
Клас на защита		□ / II	□ / II

Данните се отнасят до номинално напрежение [U] 230 V. При различно напрежение, както и при специалните изпълнения за някои страни данните могат да се различават.

Моля, обърнете внимание на каталожния номер на Вашия електроинструмент, написан на табелката му. Търговските наименования на някои електроинструменти могат да бъдат променени.

Декларация за съответствие **CE**

С пълна отговорност ние декларираме, че описаният в «Технически данни» продукт съответства на следните стандарти или нормативни документи: EN 60745 съгласно изискванията на Директиви 2004/108/ЕО, 2006/42/ЕО.

Техническа документация (2006/42/ЕО) при:

Robert Bosch GmbH, PT/ESC,
D-70745 Leinfelden-Echterdingen

Dr. Egbert Schneider
Senior Vice President
Engineering

Dr. Eckerhard Strötgen
Head of Product
Certification

Dr. Egbert Schneider *Dr. Eckerhard Strötgen*

Robert Bosch GmbH, Power Tools Division
D-70745 Leinfelden-Echterdingen
24.03.2011

Информация за излъчван шум и вибрации

Стойностите за шума са определени съгласно EN 60745.

Равнището A на генерирания шум обикновено е: равнище на звуковото налягане 92 dB(A); мощност на звука 103 dB(A). Неопределеност K = 3 dB.

Работете с шумозаглушители!

Пълната стойност на вибрациите a_h (векторната сума по трите направления) и неопределеността K са определени съгласно EN 60745:

$$a_h = 3,0 \text{ m/s}^2, K = 1,5 \text{ m/s}^2.$$

Равнището на генерираните вибрации, посочено в това Ръководство за експлоатация, е определено съгласно процедурата, дефинирана в EN 60745, и може да бъде използвано за сравняване с други електроинструменти. То е подходящо също и за предварителна ориентировъчна преценка на натоварването от вибрации.

Посоченото ниво на генерираните вибрации е представително за най-често срещаните приложения на електроинструмента. Все пак, ако електроинструментът се използва за други дейности, с други работни инструменти или ако не бъде поддържан, както е предписано, равнището на генерираните вибрации може да се промени. Това би могло да увеличи значително сумарното натоварване от вибрации в процеса на работа.

За точната преценка на натоварването от вибрации трябва да бъдат взимани предвид и периодите, в които електроинструментът е изключен или работи, но не се ползва. Това би могло значително да намали сумарното натоварване от вибрации.

Предписвайте допълнителни мерки за предпазване на работещия с електроинструмента от въздействието на вибрациите, например: техническо обслужване на електроинструмента и работните инструменти, поддържане на ръцете топли, целесъобразна организация на работните стъпки.

Монтиране

Поставяне/смяна на режещия диск

- ▶ **Преди извършване на каквито и да е дейности по електроинструмента изключвайте щепсела от захранващата мрежа.**
- ▶ **При монтирането на циркулярния диск работете с предпазни ръкавици.** При допир до циркулярния диск съществува опасност да се нараните.
- ▶ **Използвайте само режещи дискове, които съответстват на данните, посочени в това ръководство за експлоатация.**
- ▶ **В никакъв случай не използвайте абразивни дискове.**

Избор на циркулярния диск

Обзор на препоръчаните режещи дискове можете да намерите в края на това ръководство за експлоатация.

Демонтиране на режещия диск (вижте фиг. А)

Най-добре е при смяна на циркулярния диск да поставите електроинструмента легнал на челната страна на електродвигателя.

- Натиснете и задръжте бутона за блокиране на вала **5**.
- ▶ **Натискайте бутона за блокиране на вала 5 само когато въртенето на вала е спряло напълно.** В противен случай електроинструментът може да бъде повреден.
- С шестостенния ключ **19** развийте застопоряващия винт **20** като въртите в посоката **⦿**.
- Завъртете шарнирния предпазен кожух **12** назад и го задръжте.
- Демонтирайте застопоряващия фланец **21** и циркулярния диск **22** от вала на електроинструмента **24**.

Монтиране на режещия диск (вижте фиг. А)

Най-добре е при смяна на циркулярния диск да поставите електроинструмента легнал на челната страна на електродвигателя.

- Почистете режещия диск **22** и всички детайли, които ще монтирате.
- Завъртете шарнирния предпазен кожух **12** назад и го задръжте.
- Поставете режещия диск **22** на центрования фланец **23**. Посоката на рязане на зъбите (означена със стрелка върху диска) и посоката на въртене (означена със стрелка върху предпазния кожух **1**) трябва да съвпадат.
- Поставете застопоряващия фланец **21** и навийте винта **20** като го въртите в посоката **⦿**. Внимавайте опорният фланец **23** и застопоряващият фланец **21** да са влезли правилно в позициите си.
- Натиснете и задръжте бутона за блокиране на вала **5**.
- С шестостенния ключ **19** затегнете застопоряващия винт **20** като го въртите в посоката **⦿**. Въртящият момент на затягане трябва да бъде 10 – 12 Nm това съответства прил. на затягане на $\frac{1}{4}$ оборот.

Регулиране на разтварящия клин (GKS 85 G) (вижте фиг. В)

- ▶ **Преди извършване на каквито и да е дейности по електроинструмента изключвайте щепсела от захранващата мрежа.**
- ▶ **Винаги използвайте разтварящия клин, освен когато разрязвате с пробиване.** Разтварящият клин предотвратява заклиняването по време на работа на режещия диск.

Настройването се извършва при минимална дълбочина на врязване, вижте «Регулиране на дълбочината на врязване», страница 157.

Най-добре е да поставите електроинструмента легнал на челната страна на предпазния кожух **1**.

Развийте застопоряващия лост **28**, издърпайте циркуляра от основната плоча **14** и отново затегнете застопоряващия лост **28**.

Развийте винта **25**, настройте разтварящия клин **13** на посочения на фигурата размер и затегнете застопоряващия винт **25** с въртящ момент 8 – 9 Nm.

Демонтиране/монтиране на разтварящия клин

За демонтиране на разтварящия клин **13** развийте винта **25** и извадете разтварящия клин **13**.

За монтиране първо поставете разтварящия клин **13** и след това го застопорете с винта **25**. Накрая проверете дали разтварящият клин е настроен правилно, както е описано по-горе.

Система за прахоулавяне

► **Преди извършване на каквито и да е дейности по електроинструмента изключвайте щепсела от захранващата мрежа.**

► Прахове, отделящи се при обработването на материали като съдържащи олово бои, някои видове дървесина, минерали и метали могат да бъдат опасни за здравето. Контактът до кожата или вдишването на такива прахове могат да предизвикат алергични реакции и/или заболявания на дихателните пътища на работещия с електроинструмента или намиращи се наблизо лица. Определени прахове, напр. отделящите се при обработване на бук и дъб, се считат за канцерогенни, особено в комбинация с химикали за третиране на дървесина (хромат, консерванти и др.). Допуска се обработването на съдържащи азбест материали само от съответно обучени квалифицирани лица.

- По възможност използвайте подходяща за обработвания материал система за прахоулавяне.
- Осигурявайте добро проветряване на работното място.
- Препоръчва се използването на дихателна маска с филтър от клас P2.

Спазвайте валидните във Вашата страна законови разпоредби, валидни при обработване на съответните материали.

► **Избягвайте натрупване на прах на работното място.** Прахът може лесно да се самовъзпламени.

Монтиране на адаптера за прахоулавяне (вижте фиг. С)**GKS 85:**

Вкарайте адаптера за прахоулавяне **26** на отвора за изхвърляне на стружките **17** докато усетите прещракване. Осигурете адаптера за прахоулавяне **26** допълнително с винта **27**.

Към адаптера **26** може да бъде включен шланг на прахосмукачка с диаметър 35 mm.

GKS 85 G:

Вкарайте адаптера за прахоулавяне **26** в отвора за изхвърляне на стърготините **17**, докато усетите прещракване. Към адаптера за прахоулавяне **26** може да се включи шланг на прахосмукачка с диаметър 35 mm.

► **Адаптерът за прахоулавяне не трябва да се монтира без към него да се включи външна система за прахоулавяне.** В противен случай каналът за изхвърляне на стърготини може да се запуши.

► **На адаптера за прахоулавяне не трябва да се поставя прахоуловителна торба.** В противен системата за прахоулавяне може да се запуши.

За осигуряване на оптимална степен на прахоулавяне адаптерът **26** трябва периодично да бъде почистван.

Външна система за прахоулавяне

Свържете шланга **33** с прахосмукачка (не е включена в окомплектовката). Обзор на възможностите за включване към различни прахосмукачки ще намерите в края на това ръководство за експлоатация.

Електроинструментът може да бъде включен непосредствено към контакта на универсална прахосмукачка на Бош с модул за дистанционно задействане. При стартирането на електроинструмента автоматично започва да работи и прахосмукачката.

Използваната прахосмукачка трябва да е пригодна за работа с обработвания материал.

Ако при работа се отделя особено вреден за здравето прах или канцерогенен прах, използвайте специализирана прахосмукачка.

Работа с електроинструмента**Режими на работа**

► **Преди извършване на каквито и да е дейности по електроинструмента изключвайте щепсела от захранващата мрежа.**

Регулиране на дълбочината на връзване (вижте фиг. D)

► **Регулирайте дълбочината на рязане съобразно дебелината на стената на обработвания детайл.** От обратната страна на детайла дискът трябва да се подава на разстояние, по-малко от една височина на зъба.

Освободете застопоряващия лост **28**. За намаляване на дълбочината на връзване отдалечете циркуляра от основната плоча **14**, за увеличаване – приближете циркуляра към основната плоча **14**. Установете желания размер на скалата за дълбочината на връзване. Отново затегнете застопоряващия лост **28**.

Силата на затягане на застопоряващия лост **28** може да бъде регулирана. За целта развийте застопоряващия лост **28** и го навийте отново отместен на най-малко 30° обратно на часовниковата стрелка.

Регулиране на ъгъла на скосяване

Най-добре е да поставите електроинструмента легнал на челната страна на предпазния кожух **1**.

Развийте винтовете с крилчата глава **8** и **16**. Наклонете циркуляра настрани. На скалата **6** установете желания размер. Отново затегнете винтовете с крилчата глава **8** и **16**.

Упътване: При срезове под наклон дълбочината на среза е по-малка от стойността, която се отчита по скалата **29**.

Маркировки за среза

Маркировката 0° (**9**) показва позицията на циркулярния диск при рязане под прав ъгъл. Маркировката 45° (**10**) показва позицията на циркулярния диск при рязане под ъгъл 45° – при ползване без водеща шина.

Пускане в експлоатация

- ▶ **Внимавайте за напрежението на захранващата мрежа! Напрежението на захранващата мрежа трябва да съответства на данните, посочени на табелката на електроинструмента. Уреди, обозначени с 230 V, могат да бъдат захранвани и с напрежение 220 V.**

Включване и изключване

За **включване** на електроинструмента **първо** натиснете бутона за деблокиране на пусковия прекъсвач **2** и **след това** натиснете и задръжте пусковия прекъсвач **3**.

За **изключване** на електроинструмента отпуснете пусковия прекъсвач **3**.

Упътване: Поради съображения за сигурност пусковият прекъсвач **3** не може да бъде застопорен във включено положение и по време на работа трябва да бъде държан натиснат.

Ограничение на пусковия ток

Електронната система за ограничаване на пусковия ток ограничава мощността при включване на електроинструмента и позволява захранването му да се извършва от мрежи с предпазители 16 A.

Указания за работа

Предпазвайте режещите дискове от резки натоварвания и удари.

Водете електроинструмента равномерно и с леко притискане по посока на рязане. Твърде силното подаване намалява значително дълготрайността на работните инструменти и може да повреди електроинструмента.

Производителността на рязане и качеството на среза зависят в значителна степен от състоянието и формата на зъбите на режещия диск. Затова използвайте само добре заточени и подходящи за разрязвания материал дискове.

Разрязване на дървесен материал

Изборът на режещия диск зависи от вида на дървесината, качеството и дали се разрязва надлъжно или напречно на влакната.

При надлъжно разрязване на смърч/бор се образуват дълги, спираловидни стърготини.

Отделящият се при обработването на бук и дъб прах е изключително вреден за здравето, затова винаги работете с прахоуловителна/аспирационна система.

Разрязване на цветни метали

Упътване: Използвайте само добре заточени режещи листове, предназначени за цветни метали. Така се осигурява гладък срез и се предотвратява заклиняването на режещия лист.

Включете електроинструмента, допрете го до детайла и внимателно започнете среза. След това продължете с по-малко подаване и без прекъсване.

При профили започвайте среза винаги на тясната страна, при U-профили – в никакъв случай от отворената страна. Подпирайте свободните краища на дълги детайли, за да

предотвратите заклиняването на режещия диск и възникването на откат.

Разрязване с опора за успоредно водене (вижте фиг. Е)

Опората за успоредно водене **11** позволява извършването на прецизни срезове успоредно на ръб на детайла, напр. разрязването на еднакви летви.

Развийте винта с крилчата глава **7** и вкарайте скалата на опората за успоредно водене **11** през водачите в основната плоча **14**. Настройте на скалата желаната широчина, като използвате съответната маркировка **9** или **10**, вижте раздела «Маркировки за среза». Затегнете отново винта с крилчата глава **7**.

Разрязване с помощна опора (вижте фигура F)

За обработване на по-големи детайли или за разрязване по права линия можете да закрепите към детайла дъска или летва като помощна опора и да водите циркуляра, като опирате основната плоча към нея.

Разрязване с водеща шина (GKS 85 G) (вижте фигури G – H)

С помощта на водещата шина **31** можете да изпълнявате праволинейни срезове.

Гуменото уплътнение на водещата шина служи като предпазител, който при рязане на дървени детайли предпазва откъртане на парченца от повърхността. За целта зъбите на циркулярния диск трябва да са разположени плътно до гуменото уплътнение.

Преди първо ползване на гуменото уплътнение с водещата шина **31** то трябва да бъде настроено за работа с ползания ръчен циркуляр. За целта допрете водещата шина **31** до детайл по цялата ѝ дължина. Настройте дълбочина на рязане прил. 9 mm и наклон на среза 90°. Включете циркуляра и го преместете с равномерно подаване и умерено притискане по посока на рязане.

С помощта на съединителното звено **32** могат да бъдат наставени две водещи шини. Застопоряването се извършва с помощта на четирите винта, които са на съединителното звено.

Поддържане и сервиз

Поддържане и почистване

- ▶ **Преди извършване на каквито и да е дейности по електроинструмента изключвайте щепсела от захранващата мрежа.**
- ▶ **За да работите качествено и безопасно, поддържайте електроинструмента и вентилационните отвори чисти.**

Шарнирният предпазен кожух трябва да може винаги да се върти свободно и да се затваря самостоятелно. Затова винаги поддържайте зоната около шарнирния предпазен кожух свободна и чиста. Отстранявайте прах и стърготини с продухване със сгъстен въздух или с мека четка.

Режещи дискове без повърхностно покритие могат да бъдат смазвани леко с машинно масло, несъдържащо киселини.

За да предотвратите изцапването на дървото, преди разрязване почиствайте машинното масло.

Отлагането на смола или лепило/туткал по режещия диск влошава качеството на среза. Затова почиствайте дисковете веднага след употреба.

Ако въпреки прецизното производство и внимателно изпитване възникне повреда, електроинструментът трябва да се занесе за ремонт в оторизиран сервиз за електроинструменти на Бош.

Когато се обръщате с Въпроси към представителите, моля, непременно посочвайте 10-цифрения каталожен номер, означен на табелката на електроинструмента.

Сервиз и консултации

Сервизът ще отговори на въпросите Ви относно ремонти и поддръжка на закупения от Вас продукт, както и относно резервни части. Монтажни чертежи и информация за резервни части можете да намерите също и на www.bosch-pt.com

Екипът от консултанти на Бош ще Ви помогне с удоволствие при въпроси относно закупуване, приложение и възможности за настройване на различни продукти от производствената гама на Бош и допълнителни приспособления за тях.

Роберт Бош ЕООД – България

Бош Сервиз Център
Гаранционни и извънгаранционни ремонти
бул. Черни връх 51-Б
FPI Бизнес център 1407
1907 София
Тел.: +359 (02) 960 10 61
Тел.: +359 (02) 960 10 79
Факс: +359 (02) 962 53 02
www.bosch.bg

Бракуване

С оглед опазване на околната среда електроинструментът, допълнителните приспособления и опаковката трябва да бъдат подложени на подходяща преработка за повторното използване на съдържанието в тях суровини.

Не извърляйте електроинструменти при битовите отпадъци!

Само за страни от ЕС:



Съгласно Европейска директива 2002/96/ЕО относно излязла от употреба електрическа и електронна апаратура и утвърждаването ѝ като национален закон електрическите и електронни устройства, които не могат да се използват повече, трябва да се събират отделно и да бъдат

подлагани на подходяща преработка за оползотворяване на съдържанието в тях суровини.

Правата за изменения запазени.

Srpski

Uputstva o sigurnosti

Opšta upozorenja za električne alate

⚠ UPOZORENJE Čitajte sva upozorenja i uputstva.

Propusti kod pridržavanja upozorenja i uputstava mogu imati za posledicu električni udar, požar i/ili teške povrede.

Čuvajte sva upozorenja i uputstva za budućnost.

Pojam upotrebljen u upozorenjima „električni alat“ odnosi se na električne alate sa radom na mreži (sa mrežnim kablom) i na električne alate sa radom na akumulator (bez mrežnog kabla).

Sigurnost na radnom mestu

- ▶ **Držite Vaše radno područje čisto i dobro osvetljeno.** Nered ili neosvetljena radna područja mogu voditi nesrećama.
- ▶ **Ne radite sa električnim alatom u okolini ugroženoj eksplozijom, u kojoj se nalaze zapaljive tečnosti, gasovi ili prašine.** Električni alati prave varnice koje mogu zapaliti prašinu ili isparenja.
- ▶ **Držite podalje decu i druge osobe za vreme korišćenja električnog alata.** Prilikom rada možete izgubiti kontrolu nad aparatom.

Električna sigurnost

- ▶ **Priključni utikač električnog alata mora odgovarati utičnici. Utikač nesme nikako da se menja. Ne upotrebljavajte adaptere utikača zajedno sa električnim alatima zaštićenim uzemljenjem.** Ne promenjeni utikači i odgovarajuće utičnice smanjuju rizik električnog udara.
- ▶ **Izbegavajte kontakt telom sa uzemljenim površinama kao cevi, grejanja, šporet i rashladni ormani.** Postoji povećani rizik od električnog udara ako je Vaše telo uzemljeno.
- ▶ **Držite aparat što dalje od kiše ili vlage.** Prodor vode u električni alat povećava rizik od električnog udara.
- ▶ **Ne nosite električni alat za kabl, ne vešajte ga ili ne izvlačite ga iz utičnice. Držite kabl dalje od vreline, ulja, oštih ivica ili delova aparata koji se pokreću.** Oštećeni ili uvrnuti kablovi povećavaju rizik električnog udara.
- ▶ **Ako sa električnim alatom radite u prirodi, upotrebljavajte samo produžne kablove koji su pogodni za spoljnu upotrebu.** Upotreba produžnog kabla uzemljenog za spoljnu upotrebu smanjuje rizik od električnog udara.
- ▶ **Ako rad električnog alata ne može da se izbegne u vlažnoj okolini, koristite prekidač strujne zaštite pri kvaru.** Upotreba prekidača strujne zaštite pri kvaru smanjuje rizik od električnog udara.

Sigurnost osoblja

- ▶ **Budite pažljivi, pazite na to, šta radite i idite razumno na posao sa Vašim električnim alatom. Ne koristite**

160 | Srpski

električni alat ako ste umorni ili pod uticajem droge, alkohola ili lekova. Momenat nepažnje kod upotrebe električnog alata može voditi ozbiljnim povredama.

- ▶ **Nosite ličnu zaštitnu opremu i uvek zaštitne naočare.** Nošenje lične zaštitne opreme, kao maske za prašinu, sigurnosne cipele koje ne kližu, zaštitni šlem ili zaštitu za sluh, zavisno od vrste i upotrebe električnog alata, smanjuju rizik od povreda.
- ▶ **Izbegavajte nenamerno puštanje u rad. Uverite se da je električni alat isključen, pre nego što ga priključite na struju i/ili na akumulator, uzmete ga ili nosite.** Ako prilikom nošenja električnog alata držite prst na prekidaču ili aparat uključen priključujete na struju, može ovo voditi nesrećama.
- ▶ **Uklonite alate za podešavanje ili ključeve za zavrtnje, pre nego što uključite električni alat.** Neki alat ili ključ koji se nalazi u rotirajućem delu aparata, može voditi nesrećama.
- ▶ **Izbegavajte nenormalno držanje tela. Pobrinite se uvek da stabilno stojite i održavajte u svako doba ravnotežu.** Na taj način možete bolje kontrolisati električni alat u neočekivanim situacijama.
- ▶ **Nosite pogodnu odeću. Ne nosite široku odeću ili nakit. Držite kosu, odeću i rukavice dalje od pokretnih delova.** Opušteno odelo, dugu kosu ili nakit mogu zahvatiti rotirajući delovi.
- ▶ **Ako mogu da se montiraju uređaji za usisavanje i skupljanje prašine, uverite se da li su priključeni i upotrebljeni kako treba.** Upotreba usisavanja prašine može smanjiti opasnosti od prašine.

Brižljiva upotreba i ophodjenje sa električnim alatima

- ▶ **Ne preopterećujte aparat. Upotrebljavajte za Vaš posao električni alat određen za to.** Sa odgovarajućim električnim alatom radite bolje i sigurnije u navedenom području rada.
- ▶ **Ne koristite nikakav električni alat čiji je prekidač u kvaru.** Električni alat koji se ne može više uključiti ili isključiti, je opasan i mora se popraviti.
- ▶ **Izvućite utikač iz utičnice i/ili uklonite akumulator pre nego što preduzmete podešavanja na aparatu, promenu delova pribora ili ostavite aparat.** Ova mera opreza sprečava nenamerni start električnog alata.
- ▶ **Čuvajte nekorišćene električne alate izvan dometa dece. Ne dozvoljavajte korišćenje aparata osobama koje ne poznaju aparat ili nisu pročitale ova uputstva.** Električni alati su opasni, kada ih koriste neiskusne osobe.
- ▶ **Održavajte brižljivo električni alat. Kontrolišite da li pokretni delovi aparata besprekorno funkcionišu i ne „lepe“, da li su delovi polomljeni ili su tako oštećeni da je oštećena funkcija električnog alata. Popravite ove oštećene delove pre upotrebe.** Mnoge nesreće imaju svoje uzroke u loše održanim električnim alatima.
- ▶ **Održavajte alate za sečenja oštre i čiste.** Brižljivo održavani alati za sečenja sa oštrim ivicama manje „slepljuju“ i lakše se vode.

- ▶ **Upotrebljavajte električni alat, pribor, alate koji se umeću itd. prema ovim uputstvima. Obratite pažnju pritom na uslove rada i posao koji morate obaviti.** Upotreba električnih alata za druge namene koje nisu predviđene, može voditi opasnim situacijama.

Servisi

- ▶ **Neka Vam Vaš električni alat popravlja samo kvalifikovano osoblje i samo sa originalnim rezervnim delovima.** Tako se obezbeđuje, da ostane sačuvana sigurnost aparata.

Sigurnosna uputstva za kružne testere**Postupak testerisanja**

- ▶ **OPASNOST: Ne idite sa Vašim rukama u područje testere i lista testere. Držite sa Vašom drugom rukom dodatnu dršku ili kućište motora.** Ako obe ruke drže testeru, one se ne mogu povrediti od lista testere.
- ▶ **Ne hvatajte ispod radnog komada.** Zaštitna hauba Vas ne može zaštititi ispod radnog komada od lista testere.
- ▶ **Podesite dubinu preseka debljini radnog komada.** Ne bi trebalo da se vidi ispod radnog komada manje od cele visine zuba.
- ▶ **Ne držite radni komad koji se seče nikada u ruci ili preko noge. Osigurajte radni komad na nekom stabilnom pritezaču.** Važno je radni komad dobro pričvrstiti, da bi minimizirali opasnost od kontakta sa telom, stezanja lista testere ili gubitka kontrole.
- ▶ **Hvatajte električni alat samo za izolovane drške, kada izvodite radove, kod kojih upotrebljeni alat može da sretne skrivene vodove ili sopstveni mrežni kabl.** Kontakt sa vodom koji provodi napon stavlja i metalne delove električnog alata pod napon i vodi električnom udaru.
- ▶ **Upotrebljavajte kod sečenja po dužini uvek graničnik ili ispravnu vodjicu ivice.** Ovo poboljšava tačnost sečenja i smanjuje mogućnost da se list testere zaglavi.
- ▶ **Upotrebljavajte uvek listove testere prave veličine i sa odgovarajućim otvorom za prihvat (naprimer u obliku zvezde ili okrugao).** Listovi testere, koji ne odgovaraju montažnim delovima testere, rade ekscentrično i utiču na gubitak kontrole.
- ▶ **Ne upotrebljavajte nikada oštećene ili pogrešne podmetače lista testere ili zavrtnje.** Podmetači lista testere i završnji su specijalno konstruisani za Vašu testeru, za optimalni učinak i sigurnost u radu.
- ▶ **Povratan udarac – Uzroci i odgovarajuća sigurnosna uputstva**
 - Povratan udarac je iznenadna reakcija usled lista testere koji zapinje, „slepljuje“ i koji je pogrešno centriran, koja utiče na to, da se nekontrolisana testera podiže i pokreće iz radnog komada nepolje u pravcu osobe koja radi.
 - Kada list testere zapinje ili „slepljuje“ u zazoru testere, ona blokira i motorna sila udara nazad testeru u pravcu radnika.
 - Ako se list testere u zazoru izvije ili pogrešno centriran, mogu zubi zadnje ivice lista testere zakačiti površinu radnog komada, pri čemu se list testere vraća nazad iz zazora i iskače u pravcu radnika.

Povratan udarac je posledica pogrešne ili felerične upotrebe testere. On se može sprečiti pogodnim merama opreza kao što je opisano u daljem tekstu.

- ▶ **Držite čvrsto testeru sa obe ruke i Vaše ruke dovedite u položaj u kojem možete prihvatiti sile povratnog udarca. Držite se uvek postrani lista testere, nikada u jednoj liniji list testere sa Vašim telom.** Pri povratnom udarcu može testera skočiti unazad, međutim radnik može predviđenim merama opreza savladati sile povratnog udarca.
- ▶ **Ako list testere zaglavluje ili Vi prekidate rad, isključite testeru i držite je mirno u radnom komadu, dok se list testere ne umiri. Nikada ne pokušavajte, da uklonite testeru iz radnog komada ili da je povlačite unazad, a da se list testere okreće, jer može uslediti povratni udarac.** Pronadjite i uklonite uzorac za zaglavljivanje lista testere.
- ▶ **Ako hoćete ponovo da pokrenete testeru koja se nalazi u radnom komadu, centrirajte list testere u procepu testere i prokontrolišite, da li zubi testere ne zapinju u radnom komadu.** Ako list testere zapinje, može se pokretati napolje iz radnog komada i prouzrokovati povratan udarac, kada se ponovo pokrene testera.
- ▶ **Učvrstite velike ploče, da bi smanjili rizik povratnog udarca listom testere koji zapinje.** Velike ploče se mogu usled svoje vlastite težine savijati. Ploče se moraju na obe strane učvrstiti, kako u blizini procepa testere tako i na ivici.
- ▶ **Ne upotrebljavajte tupe ili oštećene listove testere.** Listovi testere sa tupim ili pogrešno centriranim zubima prouzrokuju usled uskog procepa testere povećano trenje, zapinjanje lista testere i povratan udarac.
- ▶ **Čvrsto stegnite pre testerisanja podešavanje za dubinu i ugao preseka.** Ako se za vreme testerisanja promene uglovi, može se list testere zaglaviti i nastupiti povratni udarac.
- ▶ **Budite posebno oprezni kod testerisanja u postojeće zidove ili druga nevidljiva područja.** Uronjeni list testere može pri testerisanju u skrivene objekte blokirati i prouzrokovati povratan udarac.

Funkcija donje zaštitne haube

- ▶ **Pre svakog korišćenja prokontrolišite, da li donja zaštitna hauba besprekorno zatvara. Ne upotrebljavajte testeru, ako se donja zaštitna hauba ne pokreće slobodno i odmah zatvara. Nikada ne učvršćujte ili vezujte donju zaštitnu haubu u otvorenoj poziciji.** Ako bi testera nenamerno pala na pod, može se donja zaštitna hauba iskriviti. Otvorite zaštitnu haubu sa polugom za vraćanje nazad i uverite se, da se slobodno pokreće i da pri svim uglovima i dubinama sečenja ne dodiruje ni list testere a ni druge delove.
- ▶ **Prokontrolišite funkciju opruge za donju zaštitnu haubu. Neka sačeka testera sa upotrebom ako donja zaštitna hauba i opruga ne rade besprekorno.** Oštećeni delovi, lepljive naslage ili nagomilana piljevina omogućavaju donjoj zaštitnoj haubi da funkcioniše sa kašnjenjem.

▶ **Otvorajte donju zaštitnu haubu rukom samo pri posebnim sečenjima, kao što su uranjanja i sečenja pod uglom. Otvorajte donju zaštitnu haubu sa polugom za povlačenje unazad i pustite je čim list testere „udje u radni komad“.** Pri svim drugim radovima testerenja mora donja zaštitna hauba raditi automatski.

▶ **Ne stavljajte testeru na radni sto ili pod, a da donja zaštitna hauba nije pokrila list testere.** Nezaštićeni list testere u radu pokreće testeru nasuprot pravca sečenja i seče šta mu je na putu. Pazite pritom na vreme zaustavljanja testere.

Funkcija klina za procep (GKS 85 G)

- ▶ **Upotrebljavajte list testere koji odgovara za klin za procep.** Da bi klin za procep delovao, mora list testere biti tanji od klina za procep a širina zuba veća od debljine klina za zazor.
- ▶ **Baždarište klin za procep kao što je opisano u uputstvu za rad.** Pogrešna debljina, pozicija i centriranje mogu biti razlog za to, da klin za procep ne sprečava uspešno povratni udarac.
- ▶ **Upotrebljavajte uvek klin za procep, osim kod sečenja sa uranjanjem.** Ponovo montirajte klin za procep posle sečenja sa uranjanjem. Klin za procep smeta pri sečenju sa uranjanjem i može prouzrokovati povratni udarac.
- ▶ **Da bi klin za procep delovao, mora se nalaziti u procepu testere.** Kod kratkih sečenja je klin za procep nedelotvoran da bi sprečio povratan udarac.
- ▶ **Ne radite sa testerom sa izvijenim klinom za procep.** Već mali kvar može usporiti zatvaranje zaštitne.

Dodatna uputstva sa upozorenjem

- ▶ **Ne hvatajte sa rukama u otvor za izbacivanje piljevine.** Možete se povrediti na delove koji se okreću.
- ▶ **Ne radite sa testerom iznad glave.** Imate tako malo kontrole nad električnim alatom.
- ▶ **Upotrebljavajte pogodne aparate za potragu, da bi našli skrivene vodove snabdevanja, ili pozovite mesno društvo za snabdevanje.** Kontakt sa električnim vodovima može voditi požaru i električnom udaru. Oštećenja gasovoda mogu voditi eksploziji. Prodiranje u vod sa vodom prouzrokuje oštećenja predmeta ili može prouzrokovati električni udar.
- ▶ **Ne koristite električni alat stacionarno.** Nije konstruisan za rad sa stolom za sečenje.
- ▶ **Ne upotrebljavajte listove testere od HSS-čelika.** Takvi listovi testere se mogu lako lomiti.
- ▶ **Ne testerišite metale gvozdja.** Usijani opiljci mogu zapaliti usisavanje prašine.
- ▶ **Držite čvrsto električni alat prilikom rada sa obe ruke i pobrinite se da sigurno stojite.** Električni alat se sigurnije vodi sa obe ruke.
- ▶ **Obezbedite radni komad.** Radni komad kojeg čvrsto drže zatezni uredjaji ili stega sigurnije se drži nego sa Vašom rukom.
- ▶ **Sačekajte da se električni alat umiri, pre nego što ga ostavite.** Upotrebljeni alat se može zakačiti i gubitkom kontrole voditi preko električnog alata.

162 | Srpski

Opis proizvoda i rada



Čitajte sva upozorenja i uputstva. Propusti kod pridržavanja upozorenja i uputstava mogu imati za posledicu električni udar, požar i/ili teške povrede.

Molimo da otvorite preklopljenu stranicu sa prikazom aparata i ostavite ovu stranicu otvorenu, dok čitate uputstvo za rad.

Upotreba prema svrsi

Električni alat je zamišljen, da izvodi pri čvrstoj podlozi presecanja po dužini i popreko sa pravim presecanjem i sa iskošenjem u drvetu. Sa odgovarajućim listovima testere i obojeni metali tankih zidova, na. primer profili. Obrada metala gvozdja nije dozvoljena.

Komponente sa slike

Označavanje brojevima komponenti sa slika odnosi se na prikaz električnog alata na grafičkoj strani.

- 1 Zaštitna hauba
- 2 Blokada uključivanja za prekidač za uključivanje-isključivanje
- 3 Prekidač za uključivanje-isključivanje
- 4 Dodatna drška (izolovana površina za prihvat)
- 5 Taster za blokadu vretena
- 6 Skala ugla iskošenja
- 7 Leptir zavrtanj za paralelni graničnik
- 8 Leptir zavrtanj za biranje ugla zakošenja

- 9 Oznaka sečenja 0°
- 10 Oznaka sečenja 45°
- 11 Paralelni graničnik*
- 12 Klatna zaštitna hauba
- 13 Klin za procep (GKS 85 G)
- 14 Osnovna ploča
- 15 Poluga za podešavanje klatne zaštitne haube
- 16 Leptir zavrtanj za biranje ugla iskošenja
- 17 Izbacivanje piljevine
- 18 Drška (izolovana površina za prihvat)
- 19 Imbus ključ
- 20 Zavrtanj za zatezanje sa pločom
- 21 Zatezna priрубnica
- 22 List kružne testere*
- 23 Priрубnica za prihvat
- 24 Vreteno testere
- 25 Zavrtanj za učvršćivanje klina za procep (GKS 85 G)
- 26 Adapter za usisavanje*
- 27 Zavrtanj za pričvršćivanje adaptera (GKS 85)*
- 28 Zatezna poluga za biranje dubine sečenja
- 29 Skala dubine sečenja
- 30 Par stega*
- 31 Poluga vodjice*
- 32 Komad za povezivanje*
- 33 Crevo za usisavanje*

*Prikazani ili opisani pribor ne spada u standardno pakovanje. Kompletni pribor možete da nadete u našem programu pribora.

Tehnički podaci

Ručna kružna testera		GKS 85 Professional	GKS 85 G Professional
Broj predmeta		3 601 E7A 0..	3 601 E7A 9..
Nominalna primljena snaga	W	2200	2200
Broj obrtaja na prazno	min ⁻¹	5000	5000
max. broj obrtaja pod opterećenjem	min ⁻¹	3500	3500
max. dubina sečenja			
- Pri uglu zakošenja 0°	mm	85	85
- Pri uglu zakošenja 45°	mm	65	65
Blokada vretena		●	●
Stalna elektronika		-	●
Ograničavanje struje kretanja		●	●
Dimenzije osnovne ploče	mm	383 x 170	406 x 208
max. presek lista testere	mm	235	235
min. presek lista testere	mm	230	230
max. debljina osnovnog lista	mm	2,2	2,2
max. razmetanje debljine zuba	mm	3,2	3,2
min. razmetanje debljinje zuba	mm	2,0	2,0
Otvor za prihvat	mm	30	30
Težina prema EPTA-Procedure 01/2003	kg	7,5	7,8
Klasa zaštite		□ / II	□ / II

Podaci važe za nominalne napone [U] od 230 V. Kod napona koji odstupaju i izvođenja specifičnih za zemlje mogu ovi podaci varirati.

Molimo da obratite pažnju na broj predmeta na tipskoj tablici Vašeg električnog alata. Trgovačke oznake pojedinih električnih alata mogu varirati.

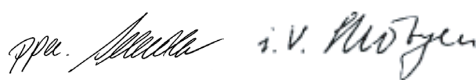
Izjava o usaglašenosti

Izjavljujemo na vlastitu odgovornost da je dole „Tehnički podaci“ opisani proizvod usaglašen sa sledećim standardima ili normativnim aktima: EN 60745 prema odredbama smernica 2004/108/EG, 2006/42/EG.

Tehnička dokumentacija (2006/42/EG) kod:
Robert Bosch GmbH, PT/ESC,
D-70745 Leinfelden-Echterdingen

Dr. Egbert Schneider
Senior Vice President
Engineering

Dr. Eckerhard Strötgen
Head of Product
Certification



Robert Bosch GmbH, Power Tools Division
D-70745 Leinfelden-Echterdingen
24.03.2011

Informacije o šumovima/vibracijama

Izmerene vrednosti buke utvrđene su u skladu sa EN 60745. Nivo šumova uređaja označen sa A iznosi tipično: Nivo zvučnog pritiska 92 dB(A); Nivo snage zvuka 103 dB(A). Nesigurnost K = 3 dB.

Nosite zaštitu za sluh!

Ukupne vrednosti vibracija a_h (zbir vektora tri pravca) i nesigurnost K su dobijeni prema EN 60745:
 $a_h = 3,0 \text{ m/s}^2$, $K = 1,5 \text{ m/s}^2$.

Nivo vibracija naveden u ovim uputstvima je izmeren prema mernom postupku koji je standardizovan u EN 60745 i može da se koristi za poredjenje električnih alata jedan sa drugim. Pogodan je i za privremenu procenu opterećenja vibracijama. Navedeni nivo vibracija predstavlja prvenstveno primenu električnog alata. Ako se svakako električni alat upotrebljava za druge namene sa drugim upotrebljenim alatima ili nedovoljno održavanja, može doći do odstupanja nivoa vibracija. Ovo može u značajnoj meri povećati opterećenje vibracijama preko celog radnog vremena.

Za tačnu procenu opterećenja vibracijama trebalo bi uzeti u obzir i vreme, u kojem je uređaj uključen ili radi, međutim nije stvarno u upotrebi. Ovo može značajno redukovati opterećenje vibracijama preko celog radnog vremena. Utvrdite dodatne mere sigurnosti radi zaštite radnika pre delovanja vibracija kao na primer: Održavanje električnog alata i upotrebljeni alati, održavanje toplih ruku, organizacija odvijanja posla.

Montaža

Montaža lista kružne testere/promena

- ▶ **Izducite pre svih radova na električnom alatu mrežni utikač iz utičnice.**
- ▶ **Nosite pri montaži lista testere zaštitne rukavice.** Pri dodiru lista testere postoji opasnost od povrede.
- ▶ **Upotrebljavajte samo listove testere, koji odgovaraju karakterističnim podacima navedenim u ovom uputstvu za rad.**

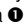
- ▶ **Nikako ne upotrebljavajte brusne ploče kao alat za korišćenje.**

Biranje lista testere

Pregled preporučenih listova testere naći ćete na kraju ovoga uputstva.



Demontaža lista testere (pogledajte sliku A)

Postavite električni alat za promenu alata najbolje na bočnu stranu kućišta motora.

- Pritisnite taster za blokadu vretena **5** i držite ga pritisnut.
- ▶ **Aktivirajte taster za blokadu vretena 5 samo pri vretenu testere u stanju mirovanja.** Električni alat se može inače oštetiti.
- Odrvnite sa imbus ključem **19** zatezni zavrtanj **20** napolje u pravcu okretanja .
- Iskrenite nazad klatnu zaštitnu haubu **12** i držite je čvrsto.
- Skinite zateznu prirubnicu **21** i list testere **22** sa vretena testere **24**.

Montiranje lista testere (pogledajte sliku A)

Postavite električni alat za promenu alata najbolje na bočnu stranu kućišta motora.

- Očistite list testere **22** i sve montirajuće delove zatezanja.
- Iskrenite nazad klatnu zaštitnu haubu **12** i držite je čvrsto.
- Stavite list testere **22** na prirubnicu za prihvat **23**. Pravac sečenja zuba (pravac strelice na listu testere) i strelica za pravac okretanja na zaštitnoj haubi **1** moraju biti usaglašeni.
- Postavite zateznu prirubnicu **21** i zavrnite zatezni zavrtanj **20** u pravcu okretanja . Pazite na pravi položaj za ugradnju prihvatne prirubnice **23** i zatezne prirubnice **21**.
- Pritisnite taster za blokadu vretena **5** i držite ga pritisnut.
- Stegnite čvrsti sa imbus ključem **19** zatezni zavrtanj **20** u pravcu okretanja . Zatezni moment treba da iznosi 10 – 12 Nm, što odgovara zatezanje rukom plus $\frac{1}{4}$ jedan okretaj.

Podešavanje klina za procep (GKS 85 G) (pogledajte sliku B)

- ▶ **Izducite pre svih radova na električnom alatu mrežni utikač iz utičnice.**
- ▶ **Upotrebljavajte uvek klin za procep, osim kod sečenja za uranjanjem.** Klin za procep sprečava zaglavljivanje lista testere pri testerisanju.

Podešavanje se vrši pri minimalnoj dubini sečenja, pogledajte, „Podešavanje dubine sečenja“, stranicu 164.

Postavite električni alat najbolje na bočnu stranu zaštitne haube **1**.

Odrvnite zateznu polugu **28**, uklonite testeru sa osnovne ploče **14** i ponovo stegnite zateznu polugu **28**.

Popustite zavrtanj **25**, stavite klin za procep **13** na dimenziju navedenu na slici i čvrsto stegnite zavrtanj **25** sa momentom pritezanja od 8 – 9 Nm.

Demontaža/montaža kliza za procep

Za demontažu klina za procep **13** odvrnite zavrtanj **25** i uklonite klin za procep **13**.

164 | Srpski

Za montažu ubacite klin za procep **13** i fiksirajte ga sa zavrtnjem **25**. Prekontrolišite na kraju podešavanje klina za procep, kao što je već ranije opisano.

Usisavanje prašine/piljevine▶ **Izvucite pre svih radova na električnom alatu mrežni utikač iz utičnice.**

- ▶ Prašine od materijala kao što je premaz koji sadrži olovo, neke vrste drveta, minerali i metal mogu biti štetni po zdravlje. Dodir ili udisanje prašine mogu izazvati alergijske reakcije i/ili oboljenja disajnih puteva radnika ili osoba koje se nalaze u blizini.

Neke prašine kao od hrasta i bukve važe kao izazivači raka, posebno u vezi sa dodatnim materijama za obradu drveta (hromati, zaštitna sredstva za drvo). Materijal koji sadrži azbest smeju raditi samo stručnjaci.

- Koristite što je više moguće usisavanje prašine pogodno za materijal.
- Pobrinite se za dobro provetranje radnog mesta.
- Preporučuje se, da se nosi zaštitna maska za disanje sa klasom filtera P2.

Obratite pažnju na propise za materijale koje treba obradivati u Vašoj zemlji.

▶ **Izbegavajte sakupljanje prašine na radnom mestu.**

Prašine se mogu lako zapaliti.

Montiranje adaptera za usisavanje (pogledajte sliku C)**GKS 85:**

Natakните adapter za usisavanje **26** na izlaz za piljevinu **17** da uskoči u otvor. Obezbedite adapter za usisavanje **26** dodatno sa zavrtnjem **27**.

Na adapter za usisavanje **26** može se priključiti crevo za usisavanje sa presekom od 35 mm.

GKS 85 G:

Natakните adapter za usisavanje **26** na izbacivanje piljevine **17** da uskoči u otvor. Na adapter za usisavanje **26** može da se priključi crevo za usisavanje sa presekom od 35 mm.

- ▶ **Adapter za usisavanje nesme biti montiran bez priključenog usisavanja sa strane.** Usisni kanal se inače može začepiti.

- ▶ **Na adapter za usisavanje nesme se priključiti nikakva kesa za usisavanje.** Usisni sistem se može inače začepiti.

Za obezbeđivanje optimalnog usisavanja mora se adapter za usisavanje **26** redovno čistiti.

Usisavanje sa strane

Povežite crevo za usisavanje **33** sa nekim usisivačem (pribor). Pregled za priključivanje na različite usisivače naći ćete na kraju ovoga uputstva.

Električni alat može se direktno priključiti na utičnicu Bosch- Univerzalnog usisivača sa uređajem za daljinski start. Ovaj automatski startuje pri uključivanju električnog alata.

Usisivač mora biti pogodan za materijal koji treba obradivati.

Upotrebljavajte prilikom usisavanja posebno po zdravlje štetnih prašina, prašine koje izazivaju rak ili suvih prašina specijalan usisivač.

Rad**Vrste rada**

- ▶ **Izvucite pre svih radova na električnom alatu mrežni utikač iz utičnice.**

Podešavanje dubine sečenja (pogledajte sliku D)

- ▶ **Podesite dubinu preseka debljini radnog komada.** Ne bi trebalo da se vidi ispod radnog komada manje od cele visine zuba.

Odvrnite zateznu polugu **28**. Za manje dubine sečenja uklonite testeru od osnovne ploče **14**, za veće dubine sečenja pritisnite testeru na osnovnu ploču **14**. Podesite željenu dimenziju na skalu za dubinu sečenja. Ponovo čvrsto stegnite zateznu polugu **28**.

Sila zatezanja zatezne poluge **28** se može podešavati.

Odvrnite za ovo zateznu polugu **28** i ponovo je stegnite za najmanje 30 pomereno suprotno od kazaljke na satu.

Podešavanje ugla iskošenja

Postavite električni alat najbolje na bočnu stranu zaštitne haube **1**.

Odvrnite leptir zavrtnje **8** i **16**. Iskrenite testeru u stranu.

Podesite željenu dimenziju na skali **6**. Ponovo čvrsto zavrtnite leptir zavrtnje **8** i **16**.

Uputstvo: Pri sečenju sa zakošenjem je dubina sečenja manja od pokazane vrednosti na skali za dubinu sečenja **29**.

Oznake sečenja

Marker za presecanje 0° (**9**) pokazuje poziciju lista testere kod pravouglog presecanja. Marker za presecanje 45° (**10**) pokazuje poziciju lista testere kod 45°-presecanja i kod korišćenja bez šine vodjice.

Puštanje u rad

- ▶ **Obraćite pažnju na napon mreže! Napon strujnog izvora mora biti usaglašen sa podacima tipske tablice električnog alata. Električni alati označeni sa 230 V mogu da rade i sa 220 V.**

Uključivanje-isključivanje

Za **puštanje u rad** električnog alata aktivirajte **najpre** blokadu uključivanja **2** i pritisnite **u nastavku** prekidač za uključivanje-isključivanje **3** i držite ga pritisnut.

Da bi električni alat **isključili** pustite prekidač za uključivanje-isključivanje **3**.

Uputstvo: Iz sigurnosnih razloga ne može se prekidač za uključivanje-isključivanje **3** blokirati, već mora za vreme rada stalno ostati pritisnut.

Ograničavanje struje kretanja

Elektronsko ograničavanje struje kretanja ograničava snagu pri uključivanju električnog alata i omogućava rad sa osiguračem od 16 A.

Uputstva za rad

Zaštitite listove testere od preloma i udaraca.

Vodite električni alat ravnomerno i sa lakim guranjem u pravcu sečenja. Suviše snažno guranje znatno smanjuje životni vek upotrebljenog električnog alata i može oštetiti električni alat.

Učinkav testisanja i kvalitet preseka zavise u bitnom od stanja i oblika zuba lista testere. Upotrebljavajte stoga samo oštre i listove testere predviđene za materijal koji se obradjuje.

Sečenje drveta

Pravi izbor lista testere upravlja se prema vrsti drveta, kvalitetu drveta i da li se traži dužno ili poprečno sečenje. Kod dužnih sečenja bora nastaju duge u obliku spirale piljevine.

Prasine od bukve i hrasta posebno ugrožavaju zdravlje, stoga radite samo sa usisavanjem prašine.

Testerisanje obojenih metala

Uputstvo: Koristite samo oštar i pogodan list testere za obojene metale. Ovo obezbeđuje jedan čist rez i sprečava zaglavljivanje lista testere.

Vodite električni alat uključen na radni komad i testerišite ga oprezno. Radite na kraju sa malo pomeranja napred i bez prekida dalje.

Počnite sečenje kod profila uvek na uskoj strani, kod U-profila nikada na otvorenoj strani. Učvrstite duge profile, da bi izbegli zaglavljivanje lista testere i povratni udarac električnog alata.

Testerisanje sa paralelnim graničnikom (pogledajte sliku E)

Paralelni graničnik **11** omogućava tačna sečenja duž ivice radnog komada, odnosno sečenje traka istih dimenzija.

Odvrnite leptir zavrtanj **7** i ugurajte skalu paralelnog graničnika **11** kroz otvor osnovne ploče **14**. Podesite željenu širinu preseka kao vrednost skale na odgovarajućoj oznaci za sečenje **9** odnosno **10** pogledajte odeljak „Oznake sečenja“. Ponovo stegnite leptir zavrtanj **7**.

Testerisanje sa pomoćnim graničnikom (pogledajte sliku F)

Za obradu većih radnih komada ili za sečenje pravih ivica možete pričvrstiti neku dasku ili letvu kao pomoćni graničnik na radni komad i voditi po dužini kružnu testeru sa osnovnom pločom na pomoćnom graničniku.

Testerisanje sa šinom vodjice (GKS 85 G) (pogledajte slike G – H)

Pomoću šine vodjice **31** možete izvoditi sečenja u pravoj liniji.

Prsten od gume na šini vodjici, koji sprečava pri testerisanju drvenih radnih komada otkidanje površine. List testere mora zato sa zubima da naleže direktno na prsten od gume.

Prsten od gume mora da se pre prvog sečenja podesi sa šinom vodjicom **31** na upotrebljenu kružnu testeru. Stavite za ovo šinu vodjicu **31** sa celom dužinom na radni komad. Podesite dubinu presecanja od ca. 9 mm i pravougli iskošeni ugao. Uključite kružnu testeru i vodite je ravnomerno i sa lakim pomeranjem u pravcu presecanja.

Sa jednim veznim komadom **32** mogu se spojiti dve šine vodjice. Zatezanje se vrši pomoću četiri zavrtanja koji se nalaze u veznom komadu.

Održavanje i servis

Održavanje i čišćenje

- ▶ **Izvučite pre svih radova na električnom alatu mrežni utikač iz utičnice.**
- ▶ **Držite električni alat i proreze za ventilaciju čiste, da bi dobro i sigurno radili.**

Klatna zaštitna hauba se mora uvek slobodno pokretati i automatski zatvarati. Stoga držite područje oko klatne zaštitne haube uvek čisto. Uklanjajte prašinu i piljevinu duvanjem sa komprimovanim vazduhom ili sa četkicom.

Ne obloženi listovi testere mogu se zaštititi od korozije tankim slojem ulja koje ne sadrži kiseline. Uklonite pre sečenja ponovo ulje, jer će drvo biti zaprljano.

Ostaci smole ili lepka na listu testere šteti kvalitetu sečenja. Čistite stoga listove testere odmah posle upotrebe.

Ako bi električni alat i pored brižljivog postupka izrade i kontrole nekada otkazao, popravku mora vršiti neki autorizovani servis za Bosch-električne alate.

Molimo navedite neizostavno kod svih pitanja i naručivanja rezervnih delova broj predmeta sa 10 brojevanih mesta prema tipskoj tablici električnog alata.

Servis i savetovanja kupaca

Servis odgovara na Vaša pitanja u vezi popravke i održavanja Vašeg proizvoda kao i u vezi rezervnih delova. Šematske prikaze i informacije u vezi rezervnih delova naći ćete i pod:

www.bosch-pt.com

Bosch-ov tim savetnika će Vam pomoći kod pitanja u vezi kupovine, primene i podešavanja proizvoda i pribora.

Srpski

Bosch-Service
Dimitrija Tucovića 59
11000 Beograd
Tel.: +381 (011) 244 85 46
Fax: +381 (011) 241 62 93
E-Mail: asbosch@EU.net.yu

Uklanjanje djubreta

Električni pribori, pribor i pakovanja treba da se odvoze regeneraciji koja odgovara zaštiti čovekove sredine.

Ne bacajte električni alat u kućno djubre!

Samo za EU-zemlje:



Prema evropskoj smernici 2002/96/EG o električnim i elektronskim starim uređajima i njihovim pretvaranjem u nacionalno dobro ne moraju više neupotrebljivi električni alati da se odvojeno sakupljaju i odvoze nekoj reciklaži koja odgovara zaštiti čovekove sredine.

Zadržavamo pravo na promene.

Slovensko

Varnostna navodila

Splošna varnostna navodila za električna orodja

⚠ OPOZORILO Preberite vsa opozorila in napotila. Napake zaradi neupoštevanja spodaj navedenih opozoril in napotil lahko povzročijo električni udar, požar in/ali težke telesne poškodbe.

Vsa opozorila in napotila shranite, ker jih boste v prihodnje še potrebovali.

Pojem „električno orodje“, ki se pojavlja v nadaljnjem besedilu, se nanaša na električna orodja z električnim pogonom (z električnim kablom) in na akumulatorska električna orodja (brez električnega kabla).

Varnost na delovnem mestu

- ▶ **Delovno področje naj bo vedno čisto in dobro osvetljeno.** Nered in neosvetljena delovna področja lahko povzročijo nezgode.
- ▶ **Ne uporabljajte električnega orodja v okolju, kjer lahko pride do eksplozij oziroma tam, kjer se nahajajo vnetljive tekočine, plini ali prah.** Električna orodja povzročajo iskre, zaradi katerega se lahko prah ali para vnameta.
- ▶ **Prosimo, da med uporabo električnega orodja ne dovolite otrokom ali drugim osebam, da bi se Vam približali.** Odvračanje Vaše pozornosti drugim lahko povzroči izgubo kontrole nad napravo.

Električna varnost

- ▶ **Priključni vtikač električnega orodja se mora prilegati vtičnici. Spreminjanje vtičača na kakršenkoli način ni dovoljeno. Pri ozemljenih električnih orodjih ne uporabljajte vtičačev z adapterji.** Nespremenjeni vtičači in ustrezne vtičnice zmanjšujejo tveganje električnega udara.
- ▶ **Izogibajte se telesnemu stiku z ozemljenimi površinami kot so na primer cevi, grelci, štedilniki in hladilniki.** Tveganje električnega udara je večje, če je Vaše telo ozemljeno.
- ▶ **Prosimo, da napravo zavarujete pred dežjem ali vlago.** Vdor vode v električno orodje povečuje tveganje električnega udara.
- ▶ **Ne uporabljajte kabla za nošenje ali obešanje električnega orodja in ne vlecite za kabel, če želite vtičač izvleči iz vtičnice. Kabel zavarujte pred vročino, oljem, ostrimi robovi ali premikajočimi se deli naprave.** Poškodovani ali zapleteni kabli povečujejo tveganje električnega udara.
- ▶ **Kadar uporabljate električno orodje zunaj, uporabljajte samo kableske podaljške, ki so primerni za delo na prostem.** Uporaba kableskega podaljška, ki je primeren za delo na prostem, zmanjšuje tveganje električnega udara.
- ▶ **Če je uporaba električnega orodja v vlažnem okolju neizogibna, uporabljajte stikalo za zaščito pred**

kvarnim tokom. Uporaba zaščitnega stikala zmanjšuje tveganje električnega udara.

Osebna varnost

- ▶ **Bodite pozorni, pazite kaj delate ter se dela z električnim orodjem lotite z razumom. Ne uporabljajte električnega orodja, če ste utrujeni oziroma če ste pod vplivom mamil, alkohola ali zdravil.** Trenutek nepazljivosti med uporabo električnega orodja je lahko vzrok za resne telesne poškodbe.
 - ▶ **Uporabljajte osebno zaščitno opremo in vedno nosite zaščitna očala.** Nošenje osebne zaščitne opreme, na primer maske proti prahu, nedersečih zaščitnih čevljev, varnostne čelade ali zaščitnih glušnikov, kar je odvisno od vrste in načina uporabe električnega orodja, zmanjšuje tveganje telesnih poškodb.
 - ▶ **Izogibajte se nenamernemu zagonu. Pred priključitvijo električnega orodja na električno omrežje in/ali na akumulator in pred dviganjem ali nošenjem se prepričajte, če je električno orodje izklopljeno.** Prenašanje naprave s prstom na stikalo ali priključitev vklopljenega električnega orodja na električno omrežje je lahko vzrok za nezgodo.
 - ▶ **Pred vklopljanjem električnega orodja odstranite nastavitvena orodja ali izvijače.** Orodje ali ključ, ki se nahaja v vrtečem se delu naprave, lahko povzroči telesne poškodbe.
 - ▶ **Izogibajte se nenormalni telesni drži. Poskrbite za trdno stojišče in za stalno ravnotežje.** Tako boste v nepričakovanih situacijah električno orodje lahko bolje nadzorovali.
 - ▶ **Nosite primerna oblačila. Ne nosite ohlapnih oblačil in nakita. Lase, oblačila in rokavice ne približujte premikajočim se delom naprave.** Premikajoči se deli naprave lahko zagrabijo ohlapno oblačilo, dolge lase ali nakit.
 - ▶ **Če je na napravo možno montirati priprave za odsesavanje ali prestrezanje prahu, se prepričajte, če so le-te priključene in če se pravilno uporabljajo.** Uporaba priprave za odsesavanje prahu zmanjšuje zdravstveno ogroženost zaradi prahu.
- #### Skrbna uporaba in ravnanje z električnimi orodji
- ▶ **Ne preobremenjujte naprave. Pri delu uporabljajte električna orodja, ki so za to delo namenjena.** Z ustreznim električnim orodjem boste v navedenem zmogljivostnem področju delali bolje in varneje.
 - ▶ **Ne uporabljajte električnega orodja s pokvarjenim stikalom.** Električno orodje, ki se ne da več vklopiti ali izklopiti, je nevarno in ga je potrebno popraviti.
 - ▶ **Pred nastavljanjem naprave, zamenjavo delov pribora ali odlaganjem naprave izvlecite vtičač iz električne vtičnice in/ali odstranite akumulator.** Ta previdnostni ukrep preprečuje nenameren zagon električnega orodja.
 - ▶ **Električna orodja, katerih ne uporabljate, shranjujte izven dosega otrok. Osebam, ki naprave ne poznajo ali niso prebrale teh navodil za uporabo, naprave ne**

dovolite uporabljati. Električna orodja so nevarna, če jih uporabljajo neizkušene osebe.

- ▶ **Skrbno negujte električno orodje. Kontrolirajte brezhibno delovanje premičnih delov naprave, ki se ne smejo zatikati. Če so ti deli zlomljeni ali poškodovani do te mere, da ovirajo delovanje električnega orodja, jih je potrebno pred uporabo naprave popraviti.** Slabo vzdrževana električna orodja so vzrok za mnoge nezgode.
- ▶ **Rezalna orodja vzdržujte tako, da bodo vedno ostra in čista.** Skrbno negovana rezalna orodja z ostrimi robovi se manj zatikajo in so lažje vodljiva.
- ▶ **Električna orodja, pribor, vsadna orodja in podobno uporabljajte ustrezno tem navodilom. Pri tem upoštevajte delovne pogoje in dejavnost, ki jo boste opravljali.** Uporaba električnih orodij v namene, ki so drugačni od predpisanih, lahko privede do nevarnih situacij.

Servisiranje

- ▶ **Vaše električno orodje naj popravlja samo kvalificirano strokovno osebje ob obvezni uporabi originalnih rezervnih delov.** Tako bo zagotovljena ohranitev varnosti naprave.

Varnostna navodila za krožne žage

Postopek žaganja

- ▶ **NEVARNO: Ne približujte rok področju žaganja in žaginemu listu. Drugo roko imejte na dodatnem ročaju ali ohišju motorja.** Če boste žago držali z obema rokama, ju žagin list ne bo mogel poškodovati.
- ▶ **Ne segajte pod obdelovanec.** Pod obdelovancem Vas zaščitni pokrov ne bo mogel varovati pred žaginim listom.
- ▶ **Globino rezanja prilagodite debelini obdelovanca.** Pod obdelovancem se lahko vidi manj kot ena širina zoba žaginega lista.
- ▶ **Obdelovanec, ki ga želite žagati, v nobenem primeru ne smete držati z roko ali nad nogo. Obdelovanec stabilizirajte v nasedu.** Pomembno je, da obdelovanec dobro pritrdite in s tem zmanjšajte nevarnost, ki nastane s telesnim stikom, zaradi obtičanja žaginega lista ali zaradi izgube kontrole.
- ▶ **Če izvajate dela, pri katerih bi lahko vstavno orodje zadelo ob skrite električne vodnike ali ob lastni omrežni kabel, držite električno orodje samo za izolirane ročaje.** Stik z vodnikom, ki je pod napetostjo, prenese napetost tudi na kovinske dele električnega orodja in povzroči električni udar.
- ▶ **Pri vzdolžnih rezih vedno uporabljajte prislon ali ravno robno vodilo.** To bo zagotovilo večjo natančnost reza in zmanjšalo možnost zagozdenja žaginega lista.
- ▶ **Vedno uporabljajte žagine liste prave velikosti in primerne prijemalne odprtine (na primer zvezdaste ali okrogle).** Žagini listi, ki se me prilegajo montažnim delom žage, se vrtijo neenakomerno in povzročijo izgubo nadzora.
- ▶ **Nikoli ne uporabljajte poškodovanih ali napačnih podložk žaginega lista ali vijakov.** Podložke žaginega lista ali vijakov so konstruirani posebej za Vašo žago in zagotavljajo optimalno zmogljivost in varno delovanje.

▶ Povratni udarec – vzroki in ustrezna varnostna navodila

- Povratni udarec je nepričakovana reakcija zaradi žaginega lista, ki se je zataknil, stisnil ali je napačno naravnani in vodi k temu, da se nekontrolirana žaga dvigne in premakne iz obdelovanca v smeri uporabnika;
- če se žagin list zatakne ali stisne v zapirajoči se žagini reži, se zablokira in moč motorja udari žago v smer uporabnika nazaj;
- če se žagin list zasuka v žaginem rezu ali če se napačno naravna, se lahko zataknejo zobje zadnjega roba žaginega lista v površini obdelovanca, kar povzroči, da se žagin list premakne iz žagane reže in žaga odskoči v smer uporabnika nazaj.

Povratni udarec je posledica napačne ali pomanjkljive uporabe žage. To lahko preprečite s primernimi previdnostnimi ukrepi, kot je opisano v nadaljevanju.

- ▶ **Z obema rokama trdno držite žago in premaknite roke v položaj, v katerem boste lahko prestregli moč povratnega udarca. Vedno se zadržujte ob strani žaginega lista in nikoli ne premikajte telesa tako, da se bo nahajalo v isti liniji z žaginim listom.** V primeru povratnega udarca lahko žaga odskoči nazaj, vendar lahko upravljalec moč povratnega udarca obvlada, če upošteva ustrezne previdnostne ukrepe.
- ▶ **Če žagin list obtiči ali če prekinete delo, izklopite žago in držite obdelovanec na miru, dokler se žagin list ne ustavi. Nikoli ne poskušajte žage odstraniti iz obdelovanca ali jo potegniti nazaj, dokler se žagin list še premika, saj lahko pride do povratnega udarca.** Ugotovite in odstranite vzrok za obtičanje žaginega lista.
- ▶ **Če želite žago, ki je obtičala v obdelovancu, ponovno startati, centrirajte žagin list v zarezi in pogledjte, če zobje niso zatakneni v obdelovancu.** Če je žagin list zagozden, vnovično startanje žage ni dovoljeno, ker se lahko žagin list premakne iz obdelovanca in povzroči povratni udarec.
- ▶ **Velike plošče podprite – tako boste zmanjšali tveganje povratnega udarca zaradi zagozdenja žaginega lista.** Velike plošče se lahko zaradi lastne teže upognejo. Plošče zato podprite na obeh straneh, tako v bližini reza, kot na robu.
- ▶ **Ne uporabljajte topih ali poškodovanih žaginih listov.** Žagini listi s topimi ali napačno usmerjenimi zobmi zaradi pretesne zareze povzročajo preveliko trenje, kar ima za posledico zagozdenje žaginega lista in povratni udarec.
- ▶ **Pred žaganjem trdno privijte nastavitve za globino reza in rezalni kot.** Če se nastavitvi med žaganjem spremenita, se lahko žagin list zagozdi in povzroči povratni udarec.
- ▶ **Bodite posebej previdni pri žaganju v obstoječe stene ali območja, ki jih ne vidite.** Potopljen žagin list se lahko pri žaganju v skrite objekte zablokira in to lahko povzroči povratni udarec.

Funkcija spodnjega zaščitnega pokrova

- ▶ **Pred vsako uporabo preverite brezhibno zapiranje spodnjega zaščitnega pokrova. Če spodnji zaščitni pokrov ni prosto gibljiv in se ne zapre takoj, žage ne uporabljajte. Spodnjega zaščitnega pokrova nikoli ne vpenjajte ali pritrjujte v odprtem položaju.** Če pade žaga nenamerno na tla, se lahko spodnji zaščitni pokrov zvije. S pomočjo ročice odprite zaščitni pokrov in preverite, če se prosto premika in če se pri vseh rezalnih kotih in globinah ne dotika žaginega lista ali kakšnih drugih delov žage.
- ▶ **Preglejte delovanje vzmeti spodnjega zaščitnega pokrova. Če spodnji zaščitni pokrov in vzmeti ne delujejo brezhibno, pred uporabo oddajte žago v popravilo.** Poškodovani deli, lepljive obloge in nakopičen sloj ostružkov upočasnijo delovanje spodnjega zaščitnega pokrova.
- ▶ **Spodnji zaščitni pokrov odstranite z roko samo pri posebnih rezih kot so „potopni in kotni rezi“. Odprite spodnji zaščitni pokrov z ročico in jo izpustite takoj, ko je žagin list potopljen v obdelovanec.** Pri vseh ostalih opravljenih žaganja mora zaščitni pokrov avtomatsko delovati.
- ▶ **Ne odlagajte žage na delovno mizo ali na tla, če žagin list ni zakrit s spodnjim zaščitnim pokrovom.** Nezavarovan, premikajoč se žagin list premakne žago v nasprotni smeri žaganja in prežaga vse, kar mu je na poti. Upoštevajte čas iztekanja žage.

Funkcija razpornega klina (GKS 85 G)

- ▶ **Uporabite žagin list, ki ustreza razpornemu klinu.** Da bi razporni klin lahko deloval, mora biti osnova žaginega lista tanjša kot razporni klin in širina zoba večja kot debelina razpornega klina.
- ▶ **Razporni klin naravnajte tako, kot je opisano v navodilu za uporabo.** Napačna debelina, položaj in usmeritev so lahko vzrok za to, da razporni klin ne bo mogel učinkovito preprečiti povratnega udarca.
- ▶ **Razporni klin uporabljajte vedno, razen pri potopnih rezih.** Po potopnem žaganju razcepni klin ponovno montirajte. Pri potopnem žaganju je razporni klin moteč in lahko povzroči povratni udarec.
- ▶ **Razporni klin je lahko učinkovit le, če se nahaja v zarezi.** Pri kratkih rezih je razporni klin neučinkovit in ne more preprečiti povratnega udarca.
- ▶ **Ne uporabljajte žage z zvitim razpornim klinom.** Zapiranje zaščitnega pokrova lahko upočasnijo zelo majhna motnja.

Dodatna opozorila

- ▶ **Ne segajte z rokami v odprtino za izmet ostružkov.** Rotirajoči deli žage Vas lahko poškodujejo.
- ▶ **Nikoli ne delajte tako, da bi žago držali nad glavo.** Na ta način ne boste imeli zadostnega nadzora nad električnim orodjem.
- ▶ **Za iskanje skritih oskrbovalnih vodov uporabljajte ustrezne iskalne naprave ali se o tem pozanimajte pri lokalnem podjetju za oskrbo z vodo, elektriko ali plinom.** Stik z električnim vodom lahko povzroči požar ali

električni udar. Poškodbe na plinovodu so lahko vzrok za eksplozijo, vdor v vodovodno omrežje pa lahko povzroči materialno škodo ali električni udar.

- ▶ **Stacionarna uporaba električnega orodja ni dovoljena.** Orodje ni konstruirano za uporabo skupaj z rezalno mizo.
- ▶ **Uporaba žaginskih listov iz trdine ni dovoljena.** Taki žaginski listi se lahko hitro zlomijo.
- ▶ **Ne žagajte železnih kovin.** Žareči ostružki lahko zanetijo odsesovalnik prahu.
- ▶ **Medtem ko delate, trdno držite električno orodje z obema rokama in poskrbite za varno stojišče.** Električno orodje bo bolj vodljivo, če ga boste držali z obema rokama.
- ▶ **Zavarujte obdelovanec.** Obdelovanec bo proti premikanju bolje zavarovan z vpenjalnimi pripravami ali s primežem, kot če bi ga držali z roko.
- ▶ **Pred odlaganjem električnega orodja počakajte, da se orodje popolnoma ustavi.** Električno orodje se lahko zatakne, zaradi česar lahko izgubite nadzor nad njim.

Opis in zmogljivost izdelka

Preberite vsa opozorila in napotila. Napake zaradi neupoštevanja spodaj navedenih opozoril in napotil lahko povzročijo električni udar, požar in/ali težke telesne poškodbe.

Razprite stran s sliko naprave in pustite to stran med branjem navodil za uporabo odprto.

Uporaba v skladu z namenom

Električno orodje je namenjeno za to, da na trdni podpori žagajte v les v naslednjih smereh: vzdolž in prečno z ravnim potekom reza in pod poševnim kotom. Z ustreznimi žaginskimi listi lahko žagajte tudi tanke neželezne kovine, npr. profile. Obdelava železnih kovin ni dovoljena.

Komponente na sliki

Oštevilčenje komponent, ki so prikazane na sliki, se nanaša na prikaz električnega orodja na strani z grafikom.

- 1 Zaščitni pokrov
- 2 Protivklopna zapora vklopno/izklopnega stikala
- 3 Vklonno/izklopno stikalo
- 4 Dodatni ročaj (izolirana površina ročaja)
- 5 Tipka za aretiranje vretena
- 6 Skala jeralnih kotov
- 7 Krilni vijak za vzporedni prislon
- 8 Krilni vijak za predizbiro jeralnega kota
- 9 Oznaka reza 0°
- 10 Oznaka reza 45°
- 11 Vzporedni prislon*
- 12 Premični zaščitni pokrov
- 13 Razporni klin (GKS 85 G)
- 14 Osnovna plošča
- 15 Ročica za prestavljanje premičnega zaščitnega pokrova
- 16 Krilni vijak za predizbiro jeralnega kota
- 17 Izmet ostružkov

- 18 Ročaj (izolirana površina ročaja)
 19 Inbus ključ
 20 Napenjalni vijak s podložko
 21 Vpenjalna prirobnica
 22 Žagin list krožne žage*
 23 Prijemalna prirobnica
 24 Žagino vreteno
 25 Vijak za pritržitev razpornega klina (GKS 85 G)
 26 Odsesovalni adapter*
- 27 Pritrdilni vijak za odsesovalni adapter (GKS 85)*
 28 Napenjalo za predizbiro globine reza
 29 Skala globine reza
 30 Par primežev*
 31 Vodilo*
 32 Spojni komad*
 33 Odsesovalna cev*

*Prikazan ali opisan pribor ni del standardnega obsega dobave.
 Celoten pribor je del našega programa pribora.

Tehnični podatki

Ročna krožna žaga		GKS 85 Professional	GKS 85 G Professional
Številka artikla		3 601 E7A 0..	3 601 E7A 9..
Nazivna odjemna moč	W	2200	2200
Število vrtljajev v prostem teku	min ⁻¹	5000	5000
maks. število vrtljajev pri obremenitvi	min ⁻¹	3500	3500
maks. globina reza			
– pri jeralnem kotu 0°	mm	85	85
– pri jeralnem kotu 45°	mm	65	65
Aretiranje vretena		●	●
Konstantna elektronika		–	●
Omejitev zagonskega toka		●	●
Dimenzije osnovne plošče	mm	383 x 170	406 x 208
maks. premer žaginega lista	mm	235	235
min. premer žaginega lista	mm	230	230
maks. debelina debla žaginega lista	mm	2,2	2,2
maks. debelina/razpera zoba	mm	3,2	3,2
min. debelina/razpera zoba	mm	2,0	2,0
Prijemalna odprtina	mm	30	30
Teža po EPTA-Procedure 01/2003	kg	7,5	7,8
Zaščitni razred		□ / II	□ / II

Navedbe veljajo za nazivne napetosti [U] 230 V. Pri drugih napetostih in državno specifičnih izvedbah lahko te navedbe variirajo.

Prosimo, da upoštevate številko artikla na tipski ploščici Vašega električnega orodja. Trgovske oznake posameznih električnih orodij so lahko drugačne.

Izjava o skladnosti

Izjavljamo pod izključno odgovornostjo, da proizvod pod „Tehnični podatki“ ustreza naslednjim standardom oz. standardiziranim dokumentom: EN 60745 v skladu z določili Direktiv 2004/108/ES, 2006/42/ES.

Tehnična dokumentacija (2006/42/ES) pri:
 Robert Bosch GmbH, PT/ESC,
 D-70745 Leinfelden-Echterdingen

Dr. Egbert Schneider Dr. Eckerhard Strötgen
 Senior Vice President Head of Product
 Engineering Certification

ppa. [Signature] i.v. [Signature]

Robert Bosch GmbH, Power Tools Division
 D-70745 Leinfelden-Echterdingen
 24.03.2011

Podatki o hrupu/vibracijah

Merilne vrednosti hrupa izračunane v skladu z EN 60745.

Nivo hrupa naprave po vrednotenju A tipično znaša: nivo zvočnega tlaka 92 dB(A); nivo jakosti hrupa 103 dB(A). Nezaščitljivost meritve K = 3 dB.

Nosite zaščitne glušnike!

Skupne vrednosti vibracij a_h (vektorska vsota treh smeri) in negotovost K se izračunajo v skladu z EN 60745:
 $a_h = 3,0 \text{ m/s}^2$, $K = 1,5 \text{ m/s}^2$.

Podane vrednosti nivoja vibracij v teh navodilih so se izmerile v skladu s standardiziranim merilnim postopkom po EN 60745 in se lahko uporabljajo za primerjavo električnih orodij med seboj. Primeren je tudi za začasno oceno obremenjenosti z vibracijami.

Naveden nivo vibracij predstavlja glavne uporabe električnega orodja. Če pa se električno orodje uporablja še v druge namene, z odstopajočimi vstavnimi orodji ali pri nezadostnem vzdrževanju, lahko nivo vibracij odstopa.

170 | Slovensko

To lahko obremenjenosti z vibracijami med določenim obdobjem uporabe občutno poveča.

Za natančnejšo oceno obremenjenosti z vibracijami morate upoštevati tudi tisti čas, ko je naprava izklopljena in teče, vendar dejansko ni v uporabi. To lahko ombremenjenost z vibracijami preko celotnega obdobja dela občutno zmanjša. Določite dodatne varnostne ukrepe za zaščito upravljalca pred vpljivi vibracij, npr. Vzdrževanje električnega orodja in vstavni orodij, zegrevanje rok, organizacija delovnih postopkov.

Montaža

Vstavljanje/zamenjava žaginega lista krožne žage

- ▶ **Pred začetkom kakršnih koli del na električnem orodju izvalcite omrežni vtičnik iz vtičnice.**
- ▶ **Pri vgradnji žaginega lista nosite zaščitne rokavice.** Pri dotiku žaginega lista obstaja nevarnost poškodbe.
- ▶ **Uporabljajte samo žagine liste, ki ustrezajo karakteristikam, navedenim v tem navodilu za uporabo.**
- ▶ **Uporaba brusilnih plošč kot nadomestnega orodja ni dovoljena.**

Izbira žaginega lista

Pregled priporočljivih žaginskih listov boste našli na koncu teh navodil.

Demontaža žaginega lista (glejte sliko A)

Pri zamenjavi orodja je najbolje, če električno orodje položite na čelno stran ohišja motorja.

- Pritisnite na aretirno tipko vretena **5** in jo držite pritisnjeno.
- ▶ **Aretno tipko vretena 5 pritisnite samo pri mirujočem vretenu žage.** Električno orodje se lahko sicer poškoduje.
- Z inbus ključem **19** odvijte privojni vijak **20** v smeri **⦿**.
- Premaknite prečni zaščitni pokrov **12** nazaj in ga trdno držite.
- Odstranite vpenjalno prirobnico **21** in žagin list **22** z vretena žage **24**.

Montaža žaginega lista (glejte sliko A)

Pri zamenjavi orodja je najbolje, če električno orodje položite na čelno stran ohišja motorja.

- Očistite žagin list **22** in vse vpenjalne dele, ki jih boste montirali.
- Premaknite prečni zaščitni pokrov **12** nazaj in ga trdno držite.
- Namestite žagin list **22** na prijemalno prirobnico **23**. Smer rezanja zob (smer puščice na žaginem listu) in puščica smeri vrtenja na zaščitnem pokrovu **1** se morata ujemati.
- Namestite napenjalno prirobnico **21** in privijte privojni vijak **20** v smeri **⦿**. Pazite na pravilen položaj prijemalne prirobnice **23** in napenjalne prirobnice **21**.
- Pritisnite na aretno tipko vretena **5** in jo držite pritisnjeno.

- S inbus ključem **19** trdno zategnite privojni vijak **20** v smeri **⦿**. Zatezni moment naj znaša 10 – 12 Nm, kar ustreza privijanju z roko, plus ¼ obrata.

Nastavitev razpornega klina (GKS 85 G) (glejte sliko B)

- ▶ **Pred začetkom kakršnih koli del na električnem orodju izvalcite omrežni vtičnik iz vtičnice.**
- ▶ **Vedno uporabljajte razporni klin, razen pri potopnem žaganju.** Razporni klin preprečuje zagozdenje žaginega lista med žaganjem.

Nastavitev opravite pri minimalni globini reza, glejte „Nastavitev globine reza“, stran 171.

Električno orodje položite na čelno stran zaščitnega pokrova **1**.

Sprostite napenjalno **28**, potegnite žago z osnovne plošče **14** in ponovno trdno privijte napenjalno **28**.

Odvijte vijak **25**, nastavite razporni klin **13** na mero, ki je prikazana na sliki in zategnite vijak **25** z zateznim momentom 8 – 9 Nm.

Demontaža/montaža razpornega klina

Za demontažo razpornega klina **13** sprostite vijak **25** in odstranite razporni klin **13**.

Pri montaži najprej namestite razporni klin **13** in ga nato fiksirajte z vijakom **25**. Na koncu preverite nastavitev razpornega klina, tako kot je predhodno opisano.

Odsesavanje prahu/ostružkov

- ▶ **Pred začetkom kakršnih koli del na električnem orodju izvalcite omrežni vtičnik iz vtičnice.**
- ▶ Prah nekaterih materialov kot npr. svinčenega premaza, nekaterih vrst lesa, mineralov in kovin je lahko zdravju škodljiv. Dotik ali vdihavanje tega prahu lahko povzroči alergične reakcije in/ali obolenja dihal uporabnika ali oseb, ki se nahajajo v bližini. Določene vrste prahu kot npr. prah hrastovine ali bukovja veljajo kot kancerogene, še posebej v povezavi z dodatnimi snovmi za obdelavo lesa (kromat, zaščitno sredstvo za les). Material z vsebnostjo azbesta smejo obdelovati le strokovnjaki.
 - Po možnosti uporabljajte sesalnik prahu, ki je primeren glede na vrsto materiala.
 - Poskrbite za dobro zračenje delovnega mesta.
 - Priporočamo, da nosite zaščitno masko za prah s filtrirnim razredom P2.

Upoštevajte veljavne nacionalne predpise za obdelovalne materiale.

- ▶ **Preprečite nabiranje prahu na delovnem mestu.** Prah se lahko hitro vname.

Montiranje odsesovalnega adapterja (glejte sliko C)

GKS 85:

Namestite odsesovalni adapter **26** na izmet ostružkov **17**, dokler zaskoči. Dodatno zavarujte odsesovalni adapter **26** z vijakom **27**.

Na odsesovalni adapter **26** lahko priključite odsesovalno gibko sec s premerom 35 mm.

GKS 85 G:

Nataknite odsesovalni adapter **26** na odprtino za izmet ostružkov **17** in poskrbite, da bo zaskočil. Na odsesovalni adapter **26** lahko priključite odsesovalno cev s premerom 35 mm.

- ▶ **Montaža odsesovalnega adapterja brez priključenega tujega sesalnika ni dovoljena.** Odsesovalni kanal se lahko zamaši.
- ▶ **Na odsesovalni adapter ni dovoljeno priključiti vrečko za prah.** Odsesovalni sistem se lahko zamaši.

Zaradi zagotovitve optimalnega odsesavanja je potrebno redno čiščenje odsesovalnega adapterja **26**.

Odsesavanje s tujim sesalnikom

Priključite odsesovalno cev **33** na sesalnik za prah (pribor). Pregled priključitev na različne sesalnike se nahaja na koncu navodil.

Električno orodje lahko priključite direktno na vtično večnamenskega sesalnika Bosch z napravo za daljinski vklop. Sesalnik se vključi samodejno, hkrati z vklopom električnega orodja.

Odsesovalnik za prah mora ustrezati obdelovancu, ki ga boste brusili.

Za odsesovanje izredno zdravju nevarnih, kancerogenih ali suhih vrst prahu uporabljajte specialni sesalnik za prah.

Delovanje**Vrste delovanja**

- ▶ **Pred začetkom kakršnih koli del na električnem orodju izvlecite omrežni vtičnik iz vtičnice.**

Nastavitev globine reza (glejte sliko D)

- ▶ **Globino rezanja prilagodite debelini obdelovanca.** Pod obdelovancem se lahko vidi manj kot ena širina zoba žaginega lista.

Popustite napenjalno **28**. Za manjšo globino reza potegnite žago stran od osnovne plošče **14**, za večjo globino reza pa porinite žago bliže k osnovni plošči **14**. Na skali globine rezov nastavite zeleno mero. Ponovno trdno zategnite napenjalno **28**.

Napenjalno silo napenjalo **28** lahko dodatno nastavite. V ta namen napenjalno **28** odvijte in ga nato premaknjeneza za najmanj 30° v protiurni smeri ponovno trdno privijte.

Nastavitev jeralnega kota

Električno orodje položite na čelno stran zaščitnega pokrova **1**.

Odvijte krilna vijaka **8** in **16**. Žago zasukajte v stran. Na skali **6** nastavite zeleno mero. Ponovno trdno privijte krilna vijaka **8** in **16**.

Opozorilo: Pri jeralnih rezih je globina reza manjša od vrednosti, prikazani na skali globine reza **29**.

Oznake rezov

Označitev reza 0° (**9**) prikazuje položaj žaginega reza pri pravokotnem rezu. Označitev reza 45° (**10**) prikazuje položaj žaginega reza pri rezu 45° – pri uporabi brez vodilne tirnice.

Zagon

- ▶ **Upoštevajte omrežno napetost! Napetost vira električne energije se mora ujemati s podatki na tipski ploščici električnega orodja. Orodje, ki je označeno z 230 V, lahko priključite tudi na napetost 220 V.**

Vklop/izklop

Za **vklop** električnega orodja pritisnite **najprej** protivklopno zaporo **2** nato pritisnite vklopno/izklopno stikalo **3** in ga držite pritisnjeneza.

Za **izklop** električnega orodja vklopno/izklopno stikalo **3** spustite.

Opozorilo: Iz varnostnih razlogov aretiranje vklopno/izklopneza stikala **3** ni možno, ampak mora biti le-to med delovanjem žage stalno pritisnjeno.

Omejitev zagnskega toka

Elektronska omejitev zagnskega toka omeji zmogljivost električnega orodja pri vklopu in omogoča delovanje z varovalko 16 A.

Navodila za delo

Zavarujte žagine liste pred sunki in udarci.

Enakomerno in z rahlim potiskom premikajte električno orodje v smeri reza. Premočan potisk bistveno skrajša življenjsko dobo vsadnih orodij in lahko poškoduje električno orodje.

Zmogljivost žaganja in kakovost reza sta v največji meri odvisna od stanja žaginega lista in od oblike njegovih zob. Zato uporabljajte samo ostre žagine liste, ki so primerni za obdelovanec, ki ga boste žagali.

Žaganje lesa

Pravilna izbira žaginega lista je odvisna od vrste lesa, kakovosti lesa in od tega, ali bo potrebno vzdolžno ali prečno žaganje.

Pri vzdolžnih rezih smrekovine nastajajo dolgi, spiralasti ostružki.

Prah bukovja in hrastovine je posebej škodljiv zdravju, zato je delajte vedno le z odsesavanjem prahu.

Žaganje neželezne kovine

Opozorilo: Uporabljajte samo ostre žagine liste, ki so primerni za žaganje neželeznih kovin. To bo zagotovilo čist rez in preprečilo zagozdenje žaginega lista.

Vklopljeno električno orodje pomaknite proti obdelovancu in previdno zažagajte. Nato nadaljujte delo z majhnim pomikom in brez prekinitev.

Rezanje profilov začnite vedno na ozki strani, pri U-profilih pa nikoli ne začnite žagati na odprti strani. Dolge profile podprite in tako preprečite zagozdenje žaginega lista in povratni udarec električnega orodja.

Žaganje z vzporednim prislonom (glejte sliko E)

Vzporedni prislon **11** omogoča natančne reze ob robovih obdelovancev oziroma žaganje enako širokih trakov.

Odvijte krilni vijak **7** in potisnite skalo vzporednega prislona **11** skozi vodilo v osnovni plošči **14**. Na skali nastavite zeleno širino reza na ustrezni oznaki reza **9** oziroma **10**, glejte odstavek „Oznake rezov“. Ponovno trdno privijte krilni vijak **7**.

172 | Hrvatski

Žaganje s pomožnim prislonom (glejte sliko F)

Za žaganje velikih obdelovancev ali za žaganje ravnih robov lahko kot pomožni prislon na obdelovanec pritrđite desko ali letev in krožno žago nato z osnovno ploščo pomikate ob pomožnem prislonu.

Žaganje z vodilom (GKS 85 G) (glejte slike G – H)

S pomočjo vodila **31** lahko delate ravne reze.

Gumijasti trak na vodilni tirnice vam služi kot zaščita proti trganju, ki pri žaganju lesnega materiala prepreči iztrgavanje površine. Žagin list se mora v ta namen prilegati z zobmi neposredno na gumijasten traku.

Gumijast trak morate pred prvim rezom z vodilno tirnico **31** prilagoditi glede na uporabljeno krožno žago. V ta namen položite vodilno tirnico **31** po celotni dolžini na obdelovanec. Nastavite globino reza ca. 9 mm in pravokotni jeralni kot. Vključite krožno žago in jo vodite enakomerno z lahkim pomikom v smeri rezanja.

S pomočjo spojnega komada **32** lahko sestavite dve vodili. Vpnite ju s štirimi vijaki, ki se nahajajo v spojnem komadu.

Vzdrževanje in servisiranje**Vzdrževanje in čiščenje**

- ▶ **Pred začetkom kakršnih koli del na električnem orodju izvlecite omrežni vtičnik iz vtičnice.**
- ▶ **Električno orodje in prežračevalne reže naj bodo vedno čisti, kar bo zagotovilo dobro in varno delo.**

Premični zaščitni pokrov se mora prosto premikati in se samodejno zapirati. Področje okrog premičnega zaščitnega pokrova naj bo zato vedno čisto. Odstranite prah in ostružke s stisnjanim zrakom ali s čopičem.

Žagine liste brez zaščitnega sloja lahko zavarujete pred rjo s tankim slojem nekislinskega olja. Pred žaganjem olje odstranite, sicer bodo na lesu ostali mastni madeži.

Ostanke smole ali lepila na žaginem listu slabo vplivajo na kakovost reza. Žagin list zato očistite takoj po uporabi.

Če bi kljub skrbnim postopkom izdelave in preizkušanja prišlo do izpada delovanja električnega orodja, naj popravilo opravi servisna delavnica, pooblaščen za popravila Boschevih električnih orodij.

V primeru dodatnih vprašanj in pri naročanju nadomestnih delov brezpogojno navedite 10-mestno številko artikla, ki je navedena na tipski ploščici naprave.

Servis in svetovanje

Servis vam bo dal odgovore na vaša vprašanja glede popravila in vzdrževanja izdelka ter nadomestnih delov. Prikaze razstavljenega stanja in informacije glede nadomestnih delov se nahajajo tudi na internetnem naslovu:

www.bosch-pt.com

Skupina svetovalcev podjetja Bosch vam bo z veseljem na voljo pri vprašanjih glede nakupa, uporabe in nastavitve izdelka in pribora.

Slovensko

Top Service d.o.o.
Celovška 172
1000 Ljubljana
Tel.: +386 (01) 5194 225
Tel.: +386 (01) 5194 205
Fax: +386 (01) 5193 407

Odlaganje

Električno orodje, pribor in embalažo je treba dostaviti v okolju prijazno ponovno predelavo.

Električnih orodij ne vrzite med gospodinjske odpadke!

Samo za države EU:

V skladu z Direktivo 2002/96/ES Evropskega Parlamenta in Sveta o odpadni električni in elektronski opremi (OEE) in njeni uresničitvi v nacionalnem pravu se morajo električna orodja, ki niso več v uporabi, ločeno zbirati ter okolju prijazno reciklirati.

Pridržujemo si pravico do sprememb.

Hrvatski**Upute za sigurnost****Opće upute za sigurnost za električne alate**

⚠ UPOZORENJE Treba pročitati sve napomene o sigurnosti i upute. Ako se ne bi

poštivale napomene o sigurnosti i upute to bi moglo uzrokovati strujni udar, požar i/ili teške ozljede.

Sačuvajte sve napomene o sigurnosti i upute za buduću primjenu.

U daljnjem tekstu korišten pojam „Električni alat“ odnosi se na električne alate s priključkom na električnu mrežu (s mrežnim kabelom) i na električne alate s napajanjem iz aku baterije (bez mrežnog kabela).

Sigurnost na radnom mjestu

- ▶ **Održavajte vaše radno mjesto čistim i dobro osvijetljenim.** Nered ili neosvijetljeno radno mjesto mogu uzrokovati nezgode.
- ▶ **Ne radite s električnim alatom u okolini ugroženoj eksplozijom, u kojoj se nalaze zapaljive tekućine, plinovi ili prašina.** Električni alati proizvode iskre koje mogu zapaliti prašinu ili pare.
- ▶ **Tijekom uporabe električnog alata djecu i ostale osobe držite dalje od mjesta rada.** U slučaju skretanja pozornosti mogli bi izgubiti kontrolu nad uređajem.

Električna sigurnost

- ▶ **Priključni utikač električnog alata mora odgovarati utičnici. Na utikaču se ni na koji način ne smiju izvoditi izmjene. Ne koristite adapterski utikač zajedno sa zaštitno uzemljenim električnim alatom.** Utikač na

kojem nisu vršene izmjene i odgovarajuća utičnica smanjuju opasnost od strujnog udara.

- ▶ **Izbjegavajte dodir tijela s uzemljenim površinama, kao što su cijevi, radijatori, štednjaci i hladnjaci.** Postoji povećana opasnost od električnog udara ako bi vaše tijelo bilo uzemljeno.
- ▶ **Uređaj držite dalje od kiše ili vlage.** Prodiranje vode u električni alat povećava opasnost od strujnog udara.
- ▶ **Ne zlopotrebljavajte priključni kabel za nošenje, vješanje električnog alata ili za izvlačenje utikača iz mrežne utičnice. Priključni kabel držite dalje od izvora topline, ulja, oštih rubova ili pomičnih dijelova uređaja.** Oštećen ili usukan priključni kabel povećava opasnost od strujnog udara.
- ▶ **Ako sa električnim alatom radite na otvorenom, koristite samo produžni kabel koji je prikladan za uporabu na otvorenom.** Primjena produžnog kabela prikladnog za rad na otvorenom smanjuje opasnost od strujnog udara.
- ▶ **Ako se ne može izbjeći uporaba električnog alata u vlažnoj okolini, koristite zaštitnu sklopku struje kvara.** Primjenom zaštitne sklopke struje kvara izbjegava se opasnost od električnog udara.

Sigurnost ljudi

- ▶ **Budite pažljivi, pazite što činite i postupajte oprezno kod rada s električnim alatom. Ne koristite električni alat ako ste umorni ili pod utjecajem droga, alkohola ili lijekova.** Trenutak nepažnje kod uporabe električnog alata može uzrokovati teške ozljede.
- ▶ **Nosite osobnu zaštitnu opremu i uvijek nosite zaštitne naočale.** Nošenje osobne zaštitne opreme, kao što je maska za prašinu, sigurnosna obuća koja ne kliže, zaštitna kaciga ili štitnik za sluh, ovisno od vrste i primjene električnog alata, smanjuje opasnost od ozljeda.
- ▶ **Izbjegavajte nehotično puštanje u rad. Prije nego što ćete utaknuti utikač u utičnicu i/ili staviti aku-bateriju, provjerite je li električni alat isključen.** Ako kod nošenja električnog alata imate prst na prekidaču ili se uključen uređaj priključni na električno napajanje, to može dovesti do nezgoda.
- ▶ **Prije uključivanja električnog alata uklonite alate za podešavanje ili vijčani ključ.** Alat ili ključ koji se nalazi u rotirajućem dijelu uređaja može dovesti do nezgoda.
- ▶ **Izbjegavajte neuobičajene položaje tijela. Zauzmite siguran i stabilan položaj tijela i u svakom trenutku održavajte ravnotežu.** Na taj način možete električni alat bolje kontrolirati u neočekivanim situacijama.
- ▶ **Nosite prikladnu odjeću. Ne nosite široku odjeću ili nakit. Kosu, odjeću i rukavice držite dalje od pomičnih dijelova.** Nepričvršćenu odjeću, dugu kosu ili nakit mogu zahvatiti pomični dijelovi.
- ▶ **Ako se mogu montirati naprave za usisavanje i hvatanje prašine, provjerite da li su iste priključene i da li se mogu ispravno koristiti.** Primjena naprave za usisavanje može smanjiti ugroženost od prašine.

Brizljiva uporaba i ophođenje s električnim alatom

- ▶ **Ne preopterećujte uređaj. Za vaš rad koristite za to predviđen električni alat.** S odgovarajućim električnim alatom radit ćete bolje i sigurnije u navedenom području učinka.
- ▶ **Ne koristite električni alat čiji je prekidač neispravan.** Električni alat koji se više ne može uključivati i isključivati opasan je i mora se popraviti.
- ▶ **Izvučite utikač iz mrežne utičnice i/ili izvadite aku-bateriju prije podešavanja uređaja, zamjene pribora ili odlaganja uređaja.** Ovim mjerama opreza izbjeći će se nehotično pokretanje električnog alata.
- ▶ **Električni alat koji ne koristite spremite izvan dosega djece. Ne dopustite rad s uređajem osobama koje nisu s njim upoznate ili koje nisu pročitale ove upute.** Električni alati su opasni ako s njima rade neiskusne osobe.
- ▶ **Održavajte električni alat s pažnjom. Kontrolirajte da li pomični dijelovi uređaja besprijekorno rade i da nisu zaglavljivi, da li su dijelovi polomljeni ili tako oštećeni da se ne može osigurati funkcija električnog alata. Prije primjene ove oštećene dijelove treba popraviti.** Mnoge nezgode imaju svoj uzrok u slabo održanim električnim alatom.
- ▶ **Rezne alate održavajte ostrim i čistim.** Pažljivo održavani rezni alati s ostrim ostricama manje će se zaglaviti i lakše se s njima radi.
- ▶ **Električni alat, pribor, radne alate, itd. koristite prema ovim uputama i na način kako je to propisano za poseban tip uređaja. Kod toga uzmite u obzir radne uvjete i izvođene radove.** Uporaba električnih alata za druge primjene nego što je to predviđeno, može dovesti do opasnih situacija.

Servisiranje

- ▶ **Popravak vašeg električnog alata prepustite samo kvalificiranom stručnom osoblju ovlaštenog servisa i samo s originalnim rezervnim dijelovima.** Na taj će se način osigurati da ostane sačuvana sigurnost uređaja.

Upute za sigurnost za kružne pile

Postupak piljenja

- ▶ **OPASNOST: Rukama ne zalazite u područje rezanja i do lista pile. Drugom rukom držite dodatnu ručku ili kućište motora.** Ako obim rukama držite za pilu tada vas ne može ozlijediti list pile.
- ▶ **Ne stavlajte prste ispod izratka.** Ispod izratka štitnik ih ne može zaštititi od lista pile.
- ▶ **Prilagodite dubinu rezanja debljini izratka.** Ispod izratka treba biti vidljiva manje od jedna puna visina zupca.
- ▶ **Piljeni izradak nikada ne držite u rukama ili preko nogu. Izradak se mora nalaziti na stabilnoj podlozi.** Važno je da izradak bude dobro pričvršćen kako bi se na minimum smanjila opasnost od dodira s tijelom, uklještenja lista pile ili gubitka kontrole nad kružnom pilom.
- ▶ **Ako izvodite radove kod kojih bi radni alat mogao zahvatiti skrivene električne vodove ili vlastiti priključni kabel, električni alat držite samo za izolirane**

174 | Hrvatski

ručke. Kontakt sa električnim vodom pod naponom, stavlja pod napon i metalne dijelove električnog alata i dovodi do električnog udara.

- ▶ **Kod uzdužnog rezanja koristite uvijek graničnik ili ravnu vodilicu ruba.** Time se poboljšava točnost rezanja i smanjuje mogućnost uklještenja lista pile.
- ▶ **Koristite uvijek listove pile odgovarajuće veličine i odgovarajućeg steznog provrta (npr. zvjezdastog ili okruglog).** Listovi pile koji ne odgovaraju montažnim dijelovima pile, okretat će se ekscentrično i dovesti do gubitka kontrole nad pilom.
- ▶ **Ne koristite nikada oštećene ili pogrešne podložne pločice ili vijke lista pile.** Podložne pločice i vijci lista pile specijalno su konstruirani za vašu pilu, za postizanje optimalnog učinka i radne sigurnosti.
- ▶ **Povratni udar – Uzroci i odgovarajuće upute za sigurnost**
 - Povratni udar je iznenadna reakcija zbog lista pile koji se je zaglavio, uklještio ili je bio pogrešno usmjeren, što rezultira time da će se pila nekontrolirano izdići i iz izratka i pomaknuti u smjeru osobe koja radi s električnim alatom;
 - Ako bi se list pile zaglavio ili uklještio u zatvarajućem klinu raspora, on će se blokirati i pod djelovanjem sile motora pila će se odbaciti prema natrag u smjeru osobe koja s njom radi;
 - Ako bi se list pile usukao u rezu piljenja ili ako bi bio pogrešno usmjeren, zubi stražnjeg ruba lista pile mogli bi zahvatiti u površinu izratka, zbog čega će se list pile izbaciti iz klina raspora, a pila će se odbaciti prema natrag u smjeru osobe koja s njom radi.

Povratni udar je rezultat pogrešne ili neispravne uporabe pile. On se može spriječiti prikladnim mjerama opreza, kao što je opisano u daljnjem tekstu.
- ▶ **Držite pilu čvrsto s obje ruke i postavite vaše ruke u položaj u kojem se mogu podnijeti sile povratnog udara. Postavite se uvijek bočno uz list pile, a nikada tako da list bile bude u liniji s vašim tijelom.** Kod povratnog udara, kružna pila bi mogla odskočiti natrag, a osoba koja radi s kružnom pilu, a osoba koja radi s kružnom pilom ne bi mogla savladati sile povratnog udara, ako se ne bi poduzele prikladne mjere.
- ▶ **Ako bi se list pile uklještio ili bi prekinuli rad, isključite pilu i držite je mirno u izratku sve dok se list pile potpuno ne zaustavi. Nikada ne pokušavajte pilu vaditi iz izratka ili je potezati prema natrag prema natrag, sve dok se list pile okreće, jer inače može doći do povratnog udara.** Pronađite uzrok uklještenja pile i otklonite ga prikladnim mjerama.
- ▶ **Ako pilu koja se je zaglavila u izratku želite ponovno pokrenuti, centrirajte list pile u rasporu piljenja i provjerite da zubi pile nisu zahvatili u izradak.** Ako bi se list pile uklještio, on bi se mogao izvući iz izratka ili uzrokovati povratni udar, kada se pila ponovno pokrene.
- ▶ **Velike ploče poduprite, kako bi se izbjegla opasnost od povratnog udara zbog uklještenja lista pile.** Velike ploče se mogu saviti pod djelovanjem vlastite težine. Ploče se moraju osloniti na obje strane, kako blizu raspora piljenja, tako i na rubu.
- ▶ **Ne koristite tupe ili oštećene listove pile.** Listovi pile s tupim ili pogrešno usmjerenim zubima, zbog suviše uskog raspora piljenja uzrokuju povećano trenje, uklještenje lista pile i povratni udar.
- ▶ **Prije piljenja fiksirajte podešavanja dubine rezanja i kuta rezanja.** Ako bi se tijekom piljenja promijenila podešavanja, list pile bi se mogao uklještit i dovesti do povratnog udara.
- ▶ **Budite posebno oprezni kod piljenja u postojeće zidove ili na nekim drugim nevidljivim mjestima.** Zarezani list pile mogao bi se kod piljenja blokirati na skrivenim predmetima i prouzročiti povratni udar.

Funkcija donjeg štitnika

- ▶ **Prije svake uporabe provjerite da li donji štitnik besprijekorno zatvara. Ne koristite pilu ako donji štitnik nije slobodno pomičan i ako se odmah ne zatvara. Nikada ne uklješтите niti učvrstite donji štitnik u otvorenom položaju.** Ako bi pila nehotično pala na pod, donji štitnik bi se mogao savinuti. Otvorite štitnik poteznom polugom u natrag i provjerite da je slobodno pomičan i da kod svih kutova i dubina rezanja ne dodiruje list pile niti ostale dijelove.
- ▶ **Provjerite djelovanje opruge za donji štitnik. Ako štitnik i opruga ne djeluju besprijekorno, uređaj treba popraviti prije uporabe.** Oštećeni dijelovi, ljepljive naslage ili nakupine strugotine mogli bi dovesti do usporenog kretanja donjeg štitnika.
- ▶ **Rukom otvorite donji štitnik samo kod posebnih rezova, kao što je „zareživanje i kutno rezanje“.** Otvorite donji štitnik polugom za povlačenje prema natrag i oslobodite ga čim list pile zareže u izradak. Kod svih ostalih radova piljenja, donji štitnik mora automatski raditi.
- ▶ **Pilu ne odlažite na radni stol ili pod, ako donji štitnik ne pokriva list pile.** Nezaštićeni list pile koji se zaustavlja pod inercijom, mogao bi pilu pomaknuti suprotno smjeru rezanja i zarezati sve što mu se nađe na putu. Kod toga pazite na vrijeme zaustavljanja lista pile pod djelovanjem inercije.

Funkcija klina raspora (GKS 85 G)

- ▶ **Za klin raspora koristite odgovarajući list pile.** Da bi klin raspora mogao djelovati, tijelo lista pile mora biti tanje od klina raspora, a širina zuba mora biti veća od debljine klina raspora.
- ▶ **Podesite klin raspora kako je opisano u uputama za uporabu.** Pogrešne debljine, pozicija i izravnavanje mogu biti razlog da klin raspora ne može djelotvorno spriječiti povratni udar.
- ▶ **Klin raspora koristite uvijek, osim kod prorezivanja.** Klin raspora montirajte ponovno nakon prorezivanja. Klin raspora smeta prorezivanju i može proizvesti povratni udar.
- ▶ **Da bi klin raspora bio djelotvoran, mora se nalaziti u rasporu pile.** Kod kratkih rezova, klin raspora je nedjelotvoran, kako bi se spriječio povratni udar.
- ▶ **Ne radite sa pilom ako je klin raspora savijen.** Već i manja smetnja u radu može usporiti zatvaranje štitnika.

Dodatne upute upozorenja

- ▶ **Ne zahvaćajte rukama u izbacivač strugotine.** Mogli bi se ozlijediti na rotirajućim dijelovima.
- ▶ **Ne radite sa pilom iznad glave.** U tom položaju nećete imati dovoljnu kontrolu nad električnim alatom.
- ▶ **Primijenite prikladan uređaj za traženje kako bi se pronašli skriveni opskrbeni vodovi ili zatražite pomoć lokalnog distributera.** Kontakt s električnim vodovima može dovesti do požara i električnog udara. Oštećenje plinske cijevi može dovesti do eksplozije. Probijanje vodovodne cijevi uzrokuje materijalne štete ili može prouzročiti električni udar.
- ▶ **Ne radite sa uređajem kao stacionarnim strojem.** On nije predviđen za stacionarni rad.
- ▶ **Ne koristite listove pile od nehrđajućeg čelika.** Takvi listovi pile bi mogli puknuti.
- ▶ **Ne pilite željezne metale.** Užarena strugotina mogla bi zapaliti usisavač prašine.
- ▶ **Električni alat kod rada držite čvrsto s obje ruke i zauzmite siguran i stabilan položaj tijela.** Električni alat će se sigurno voditi s dvije ruke.
- ▶ **Osigurajte izradak.** Izradak stegnut pomoću stezne naprave ili škripca sigurnije će se držati nego s vašom rukom.
- ▶ **Prije njegovog odlaganja pričekajte da se električni alat zaustavi do stanja mirovanja.** Električni alat se može zaglaviti, što može dovesti gubitka kontrole nad električnim alatom.

Opis proizvoda i radova

Treba pročitati sve napomene o sigurnosti i upute. Ako se ne bi poštivale napomene o sigurnosti i upute to bi moglo uzrokovati strujni udar, požar i/ili teške ozljede.

Molimo otvorite preklapnu stranicu sa prikazom uređaja i držite ovu stranicu otvorenom dok čitate upute za uporabu.

Uporaba za određenu namjenu

Električni alat je uz uvjet čvrstog nalijeganja predviđen za uzdužno i poprečno rezanje drva sa ravnim i kosim rezovima. Sa odgovarajućim listovima pile mogu se rezati i tankostijeni neželjezni metali, npr. profili. Obrada željeznih metala nije dopuštena.

Tehnički podaci

Ručna kružna pila		GKS 85 Professional	GKS 85 G Professional
Kataloški br.		3 601 E7A 0..	3 601 E7A 9..
Nazivna primljena snaga	W	2200	2200
Broj okretaja pri praznom hodu	min ⁻¹	5000	5000
Max. broj okretaja pri opterećenju	min ⁻¹	3500	3500

Podaci vrijede za nazivni napon [U] od 230 V. U slučaju odstupanja napona i u izvedbama specifičnim za dotičnu zemlju, ovi podaci mogu varirati. Molimo pridržavajte se kataložnog broja sa tipske pločice vašeg električnog alata. Trgovačke oznake pojedinih električnih alata mogu varirati.

Prikazani dijelovi uređaja

Numeriranje prikazanih dijelova odnosi se na prikaz električnog alata na stranici sa slikama.

- 1 Štitnik
- 2 Zapor uključivanja za prekidač za uključivanje/isključivanje
- 3 Prekidač za uključivanje/isključivanje
- 4 Dodatna ručka (izolirana površina zahvata)
- 5 Tipka za utvrđivanje vretena
- 6 Skala kuta kosog rezanja
- 7 Leptirasti vijak za graničnik paralelnosti
- 8 Leptirasti vijak za prethodno biranje kuta kosog rezanja
- 9 Oznaka rezanja pod 0°
- 10 Oznaka rezanja pod 45°
- 11 Graničnik paralelnosti*
- 12 Njišući štitnik
- 13 Klin raspora (GKS 85 G)
- 14 Temeljna ploča
- 15 Ručica za namještanje njišućeg štitnika
- 16 Leptirasti vijak za prethodno biranje kuta kosog rezanja
- 17 Izbacivač strugotine
- 18 Ručka (izolirana površina zahvata)
- 19 Inbus ključ
- 20 Stezni vijak sa podložnom pločicom
- 21 Stezna prirubnica
- 22 List kružne pile*
- 23 Prihvatna prirubnica
- 24 Vreteno pile
- 25 Vijak za pričvršćenje klina raspora (GKS 85 G)
- 26 Usisni adapter*
- 27 Vijak za pričvršćenje adaptera usisavanja (GKS 85)*
- 28 Stezna poluga za prethodno biranje dubine rezanja
- 29 Skala za namještanje dubine rezanja
- 30 Par vijčanih stega*
- 31 Vodilica*
- 32 Spojni komad*
- 33 Usisno crijevo*

*Prikazani ili opisani pribor ne pripada standardnom opsegu isporuke. Potpuni pribor možete naći u našem programu pribora.

176 | Hrvatski

Ručna kružna pila	GKS 85 Professional		GKS 85 G Professional
	Max. dubina rezanja – kod kuta kosog rezanja 0° – kod kuta kosog rezanja 45°	mm	85 65
Uglavljivanje vretena		●	●
Konstantelektronik		–	●
Ograničenje struje zaleta		●	●
Dimenzije temeljne ploče	mm	383 x 170	406 x 208
Max. promjer lista pile	mm	235	235
Min. promjer lista pile	mm	230	230
Max. debljina lista pile	mm	2,2	2,2
Max. otklon zubaca pile	mm	3,2	3,2
Min. otklon zubaca pile	mm	2,0	2,0
Stezni provrt	mm	30	30
Težina odgovara EPTA-Procedure 01/2003	kg	7,5	7,8
Klasa zaštite		□ / II	□ / II

Podaci vrijede za nazivni napon [U] od 230 V. U slučaju odstupanja napona i u izvedbama specifičnim za dotičnu zemlju, ovi podaci mogu varirati.
Molimo pridržavajte se katalogskog broja sa tipske pločice vašeg električnog alata. Trgovačke oznake pojedinih električnih alata mogu varirati.

Izjava o usklađenosti 

Izjavljujemo uz punu odgovornost da je ovaj proizvod opisan u „Tehnički podaci“ usklađen sa slijedećim normama ili normativnim dokumentima: EN 60745, prema odredbama smjernica 2004/108/EG, 2006/42/EG.

Tehnička dokumentacija (2006/42/EG) može se dobiti kod: Robert Bosch GmbH, PT/ESC, D-70745 Leinfelden-Echterdingen

Dr. Egbert Schneider
Senior Vice President
Engineering

Dr. Eckerhard Strötgen
Head of Product
Certification

ppa. Schneider i.v. Strötgen

Robert Bosch GmbH, Power Tools Division
D-70745 Leinfelden-Echterdingen
24.03.2011

Informacije o buci i vibracijama

Izmjerene vrijednosti za buku određene su prema EN 60745. Prag buke uređaja vrednovan s A iznosi obično: prag zvučnog tlaka 92 dB(A); prag učinka buke 103 dB(A). Nesigurnost K = 3 dB.

Nosite štitičke za sluh!

Ukupne vrijednosti vibracija a_h (vektorski zbor u tri smjera) i nesigurnost K određeni su prema EN 60745:
 $a_h = 3,0 \text{ m/s}^2$, $K = 1,5 \text{ m/s}^2$.

Prag vibracija naveden u ovim uputama izmjeren je postupkom mjerenja propisanom u EN 60745 i može se primijeniti za međusobnu usporedbu električnih alata. Prikladan je i za privremenu procjenu opterećenja od vibracija. Navedeni prag vibracija predstavlja glavne primjene električnog alata. Ako se ustvari električni alat koristi za druge primjene sa radnim alatima koji odstupaju od navedenih ili se

nedovoljno održavaju, prag vibracija može odstupati. Na taj se način može osjetno povećati opterećenje od vibracija tijekom čitavog vremenskog perioda rada.

Za točnu procjenu opterećenja od vibracija trebaju se uzeti u obzir i vremena u kojima je uređaj isključen, ili doduše radi ali stvarno nije u primjeni. Na taj se način može osjetno smanjiti opterećenje od vibracija tijekom čitavog vremenskog perioda rada.

Prije djelovanja vibracija utvrdite dodatne mjere sigurnosti za zaštitu korisnika, kao npr.: održavanje električnog alata i radnih alata, kao i organiziranje radnih operacija.

Montaža**Ugradnja/zamjena lista kružne pile**

- ▶ **Prije svih radova na električnom alatu izvucite mrežni utikač iz utičnice.**
- ▶ **Kod montaže lista pile treba koristiti zaštitne rukavice.** Kod dodirivanja lista pile postoji opasnost od ozljeda.
- ▶ **Koristite samo listove pile koji odgovaraju karakterističnim podacima iz ovih uputa za uporabu.**
- ▶ **Kao radni alat ni u kojem slučaju ne koristite brusne ploče.**

Biranje lista pile

Pregled preporučenih listova pile možete naći na kraju ovih uputa.

Demontaža lista pile (vidjeti sliku A)

Kod zamjene reznog alata najbolje je da električni alat odložite na čeonu stranu kućišta motora.

- Pritisnite tipku za uglavljivanje vretena 5 i držite je pritisnutom.

- ▶ **Pritisnite tipku za uglavljivanje vretena 5 samo dok miruje vreteno za piljenje.** Električni alat bi se inače mogao oštetiti.

- Odvijte sa inbus ključem **19** stezni vijak **20** u smjeru okretanja **⚙**.
- Zakrenite njišući štitnik **12** prema natrag i čvrsto ga držite.
- Skinite steznu prirubnicu **21** i list pile **22** sa vretena za piljenje **24**.

Montaža lista pile (vidjeti sliku A)

Kod zamjene reznog alata najbolje je da električni alat odložite na čeonu stranu kućišta motora.

- Očistite list pile **22** i sve stezne dijelove koji se montiraju.
- Zakrenite njišući štitnik **12** prema natrag i čvrsto ga držite.
- Stavite list pile **22** na prihvatnu prirubnicu **23**. Mora se podudarati smjer rezanja zubaca (smjer strelice na listu pile) i strelica smjera rotacije na štitniku **1**.
- Postavite steznu prirubnicu **21** i uvijte stezni vijak **20** u smjeru okretanja **⚙**. Pazite na pravilan položaj ugradnje prihvatne prirubnice **23** i stezne prirubnice **21**.
- Pritisnite tipku za uglavljivanje vretena **5** i držite je pritisnutom.
- Stegnite sa inbus ključem **19** steznu prirubnicu **20** u smjeru okretanja **⚙**. Moment stezanja treba iznositi 10–12 Nm što odgovara ručnom dotezanju za ¼ okretaja.

Namještanje klina raspora (GKS 85 G) (vidjeti sliku B)

- ▶ **Prije svih radova na električnom alatu izvucite mrežni utikač iz utičnice.**
- ▶ **Klin raspora koristite uvijek, osim kod prorezivanja.** Klin raspora sprječava uklještenje lista pile kod piljenja.

Namještanje se provodi kod minimalne dubine rezanja, vidjeti „Namještanje dubine rezanja“, stranica 177.

Najbolje je da električni alat odložite na čeonu stranu štitnika **1**.

Otpustite steznu polugu **28**, skinite pilu sa temeljne ploče **14** i ponovno stegnite steznu polugu **28**.

Otpustite vijak **25**, namjestite klin raspora **13** na mjeru navedenu na slici i stegnite vijak **25** sa momentom stezanja 8–9 Nm.

Demontaža/montaža klina raspora

Za demontažu klina raspora **13** otpustite vijak **25** i uklonite klin raspora **13**.

Za montažu umetnite klin raspora **13** i učvrstite ga sa vijkom **25**. Nakon toga provjerite podešavanje klina raspora, kako je prije opisano.

Usisavanje prašine/strugotina

- ▶ **Prije svih radova na električnom alatu izvucite mrežni utikač iz utičnice.**
- ▶ Prašina od materijala kao što su premazi sa sadržajem olova, neke vrste drva, mineralnih materijala i metala, može biti štetna za zdravlje. Dodirivanje ili udisanje prašine može uzrokovati alergijske reakcije i/ili oboljenja dišnih putova korisnika električnog alata ili osoba koje se nalaze u blizini. Određena vrsta prašine, kao što je npr. prašina od hrastovine ili bukve smatra se kancerogenom, posebno u kombinaciji sa dodatnim tvarima za obradu drva (kromat,

zaštitna sredstva za drvo). Materijal koji sadrži azbest smiju obrađivati samo stručne osobe.

- Po mogućnosti koristite usisavanje prašine prikladno za materijal.
- Osigurajte dobru ventilaciju radnog mjesta.
- Preporučuje se uporaba zaštitne maske sa filterom klase P2.

Pridržavajte se važećih propisa za obrađivane materijale.

- ▶ **Izbjegavajte nakupljanje prašine na radnom mjestu.** Prašina se može lako zapaliti.

Montaža adaptera usisavanja (vidjeti sliku C)

GKS 85:

Nataknite adapter usisavanja **26** na izbacivač strugotine **17**, sve dok ne uskoči. Adapter usisavanja **26** dodatno osigurajte vijkom **27**.

Na adapter usisavanja **26** može se priključiti usisno crijevo promjera 35 mm.

GKS 85 G:

Nataknite adapter usisavanja **26** na izbacivač strugotine **17**, sve dok ne uskoči. Na adapter usisavanja **26** može se priključiti usisno crijevo promjera 35 mm.

- ▶ **Adapter usisavanja ne smije se montirati bez priključenog vanjskog usisavanja.** Inače bi se mogao začepiti usisni kanal.

- ▶ **Na adapter usisavanja se ne smije priključiti vrećica za prašinu.** Inače bi se mogao začepiti usisni sustav.

Za osiguranje optimalnog usisavanja, adapter usisavanja **26** se mora redovito čistiti.

Vanjsko usisavanje

Spojite usisno crijevo **33** sa usisavačem prašine (pribor). Pregled priključaka na različite usisavače možete naći na kraju ovih uputa.

Električni alat može se izravno priključiti na utičnicu Bosch univerzalnog usisavača sa napravom za daljinsko pokretanje. On se automatski starta kod uključivanja električnog alata.

Usisavač mora biti prikladan za obrađivani materijal.

Kod usisavanja suhe prašine ili prašine koja je posebno opasna za zdravlje, treba koristiti specijalni usisavač.

Rad

Načini rada

- ▶ **Prije svih radova na električnom alatu izvucite mrežni utikač iz utičnice.**

Namještanje dubine rezanja (vidjeti sliku D)

- ▶ **Prilagodite dubinu rezanja debljini izratka.** Ispod izratka treba biti vidljiva manje od jedna puna visina zupca.

Otpustite steznu polugu **28**. Za manje dubine rezanja povlačite pilu dalje od temeljne ploče **14**, a za veće dubine rezanja pritišćite pilu prema temeljenoj ploči **14**. Namjestite željenu mjeru na skali dubine rezanja. Ponovno stegnite steznu polugu **28**.

178 | Hrvatski

Stezna sila stezne poluge **28** može se naknadno podesiti. U tu svrhu otpustite vijak stezne poluge **28** i ponovno ga stegnite, pomaknuto za najmanje 30° suprotno smjeru kazaljke na satu.

Namještanje kuta kosog rezanja

Najbolje je da električni alat odložite na čeonu stranu štitnika **1**.

Otpustite leptiraste vijke **8** i **16**. Zakrenite pilu bočno. Namjestite željenu mjeru na skali **6**. Ponovno stegnite leptiraste vijke **8** i **16**.

Napomena: Kod kosog rezanja je dubina rezanja manja od prikazane vrijednosti na skali dubine rezanja **29**.

Oznake rezanja

Oznaka rezanja pod 0° (**9**) pokazuje položaj lista pile kod rezanja pod pravim kutom. Oznaka rezanja pod 45° (**10**) pokazuje položaj lista pile kod rezanja pod 45° – kod rada bez vodilice.

Puštanje u rad

- ▶ **Pridržavajte se mrežnog napona! Napon izvora struje mora se podudarati s podacima na tipskoj pločici električnog alata. Električni alati označeni s 230 V mogu raditi i na 220 V.**

Uključivanje/isključivanje

Za **puštanje u rad** električnog alata pritisnite **najprije** zapor uključivanja **2** i **nakon toga** pritisnite prekidač za uključivanje/isključivanje **3** i držite ga pritisnutog.

Za **isključivanje** električnog alata otpustite prekidač za uključivanje/isključivanje **3**.

Napomena: Iz razloga sigurnosti se prekidač za uključivanje/isključivanje **3** ne može utvrditi, nego tijekom rada mora stalno ostati pritisnut.

Ograničenje struje zaleta

Elektroničko ograničenje struje zaleta ograničava snagu kod uključivanja električnog alata i omogućava rad sa priključkom na 16 A osiguraču.

Upute za rad

Zaštitite list pile od udara i udaraca.

Električni alat vodite jednoličnim gibanjem i sa manjim posmakom u smjeru rezanja. Preveliki posmak znatno skraćuje vijek trajanja radnog alata i može oštetiti električni alat.

Učink piljenja i kvaliteta reza uglavnom ovise od stanja i oblika zubaca lista pile. Zbog toga koristite samo oštre listove pile i koji su prikladni za obrađivani materijal.

Piljenje drva

Pravilan izbor lista pile ravna se prema vrsti drva, kvaliteti drva i prema tome da li se radi o uzdužnom i poprečnom rezanju.

Kod uzdužnog rezanja smreke nastaje dugačka strugotina spiralnog oblika.

Prašina od bukve i hrasta posebno je štetna za zdravlje, te zbog toga radite samo sa usisavanjem prašine.

Piljenje neželjeznih metala

Napomena: Koristite samo oštar list pile prikladan za neželjezne metale. Na taj će se način dobiti čisti rez i spriječiti uklještenje lista pile.

Električni alat vodite uključen prema izratku i oprezno zarezite. Nakon toga piliti dalje sa manjim posmakom i bez prekida.

Kod rezanja profila počnite uvijek sa piljenjem na užoj strani, a kod U-profila nikada na otvorenoj strani. Poduprite dugačke profile, kako bi se izbjeglo uklještenje lista pile i povratni udar električnog alata.

Piljenje sa graničnikom paralelnosti (vidjeti sliku E)

Graničnik paralelnosti **11** omogućava točno rezanje uzduž ruba izratka, odnosno rezanje traka jednakih mjera.

Otpustite leptirasti vijak **7** i pomaknite skalu graničnika paralelnosti **11**, vođenjem u temeljnoj ploči **14**. Namjestite željenu širinu rezanja kao vrijednost skale, na odgovarajućim oznakama rezanja **9** odnosno **10**, vidjeti poglavlje „Oznake rezanja”. Ponovno stegnite leptirasti vijak **7**.

Piljenje sa pomoćnim graničnikom (vidjeti sliku F)

Za obradu velikih izradaka ili za rezanje ravnih rubova, možete na izradak pričvrstiti dasku ili letvu kao pomoćni graničnik i kružnu pilu voditi uzduž sa temeljnom pločom kao pomoćnim graničnikom.

Piljenje sa vodilicom (GKS 85 G) (vidjeti slike G – H)

Pomoću vodilice **31** možete izvoditi pravocrtne rezove.

Gumena usna na vodilici služi kao zaštita od lomljenja, koja kod piljenja drvenih materijala sprječava otkidanje površine reza. List pile u tu svrhu mora sa zubima direktno nalijegati na gumenu usnu.

Gumena usna mora se prije prvog rezanja s vodilicom **31** prilagoditi korištenom listu pile. Kod toga vodilicu **31** s punom površinom položite na izradak. Namjestite dubinu rezanja od cca. 9 mm i kut rezanja pod pravim kutom. Uključite kružnu pilu i vodite je u smjeru rezanja, jednolično i s malim posmakom.

Sa spojnim komadom **32** možete sastaviti dvije vodilice. Stezanje se provodi pomoću četiri vijka koji se nalaze u spojnom komadu. Stezanje se provodi pomoću četiri vijka koji se nalaze u spojnom komadu.

Održavanje i servisiranje**Održavanje i čišćenje**

- ▶ **Prije svih radova na električnom alatu izvucite mrežni utikač iz utičnice.**
- ▶ **Električni alat i otvore za hlađenje održavajte čistim kako bi se moglo dobro i sigurno raditi.**

Njišući štitnik mora se moći uvijek slobodno pomicati i sam zatvarati. Zbog toga područje oko njišućeg štitnika uvijek održavajte čistim. Prašinu i strugotinu od ispuhivanja treba uvijek očistiti komprimiranim zrakom ili kistom.

Listovi pile koji nisu površinski zaštićeni mogu se zaštititi od korozije tankim slojem ulja bez kiseline. Prije piljenja ponovno odstranite ulje, jer će inače na drvu ostati mrlje.

Smola ili ostaci ljepila na listu pile štetno utječu na kvalitetu rezanja. Zbog toga list pile očistite odmah nakon uporabe.

Ako bi električni alat unatoč brižljivih postupaka izrade i ispitivanja ipak prestao raditi, popravak treba prepustiti ovlaštenom servisu za Bosch električne alate.

Za slučaj povratnih upita ili naručivanja rezervnih dijelova, molimo vas neizostavno navedite 10-znamenkasti kataloški broj sa tipske pločice električnog alata.

Servis za kupce i savjetovanje kupaca

Naš servis će odgovoriti na vaša pitanja o popravku i održavanju vašeg proizvoda, kao i o rezervnim dijelovima. Crteže u rastavljenom obliku i informacije o rezervnim dijelovima možete naći i na našoj adresi:

www.bosch-pt.com

Tim Bosch savjetnika za kupce rado će odgovoriti na vaša pitanja o kupnji, primjeni i podešavanju proizvoda i pribora.

Hrvatski

Robert Bosch d.o.o.
Kneza Branimira 22
10040 Zagreb
Tel.: +385 (01) 295 80 51
Fax: +386 (01) 5193 407

Zbrinjavanje

Električni alat, pribor i ambalažu treba dovesti na ekološki prihvatljivu ponovnu primjenu.

Električne alate ne bacajte u kućni otpad!

Samo za zemlje EU:



Prema Europskim smjernicama 2002/96/EG za električne i elektroničke stare uređaje, neuporabivi električni alati moraju se odvojeno sakupljati i dovesti na ekološki prihvatljivo recikliranje.

Zadržavamo pravo na promjene.

Eesti

Ohutusnõuded

Üldised ohutusjuhised

⚠ TÄHELEPANU Kõik ohutusnõuded ja juhised tuleb läbi lugeda. Ohutusnõuete ja juhiste eiramise tagajärjeks võib olla elektrilöök, tulekahju ja/või rasked vigastused.

Hoidke kõik ohutusnõuded ja juhised edasiseks kasutamiseks hoolikalt alles.

Allpool kasutatud mõiste „Elektriline tööriist“ käib võrgutoitega (toitejuhtmega) elektriliste tööriistade ja akutoitega (ilma toitejuhtmata) elektriliste tööriistade kohta.

Ohutusnõuded tööpiirkonnas

- ▶ **Töökoht peab olema puhas ja hästi valgustatud.** Töökohas valitsev segadus ja hämarus võib põhjustada õnnetusi.
- ▶ **Ärge kasutage elektrilist tööriista plahvatusohtlikus keskkonnas, kus leidub tuleohtlikke vedelikke, gaase või tolmu.** Elektrilistest tööriistadest lööb sädemeid, mis võivad tolmu või auru süüdata.
- ▶ **Elektrilise tööriista kasutamise ajal hoidke lapsed ja teised isikud töökohast eema.** Kui Teie tähelepanu kõrvale juhitakse, võib seade Teie kontrolli alt väljuda.

Elektriohutus

- ▶ **Elektrilise tööriista pistik peab pistikupessa sobima. Pistiku kallal ei tohi teha mingeid muudatusi. Ärge kasutage kaitsemaandusega elektriliste tööriistade puhul adapterpistikuid.** Muutmata pistikud ja sobivad pistikupesad vähendavad elektrilöögi saamise riski.
- ▶ **Vältige kehakontakti maandatud pindadega, nagu torud, radiaatorid, pliigid ja külmikud.** Kui Teie keha on maandatud, on elektrilöögi oht suurem.
- ▶ **Hoidke seadet vihma ja niiskuse eest.** Kui elektrilisse tööriista on sattunud vett, on elektrilöögi oht suurem.
- ▶ **Ärge kasutage toitejuhet otstarvetel, milleks see ei ole ette nähtud, näiteks elektrilise tööriista kandmiseks, ülesriputamiseks või pistiku pistikupesast väljatõmbamiseks. Hoidke toitejuhet kuumuse, õli, teravate servade ja seadme liikuvate osade eest.** Kahjustatud või keerduläinud toitejuhtmed suurendavad elektrilöögi ohtu.
- ▶ **Kui töötate elektrilise tööriistaga vabas õhus, kasutage ainult selliseid pikendusjuhtmeid, mida on lubatud kasutada ka välistingimustes.** Välistingimustes kasutamiseks sobiva pikendusjuhtme kasutamine vähendab elektrilöögi ohtu.
- ▶ **Kui elektrilise tööriista kasutamine niiskes keskkonnas on vältimatu, kasutage rikkevoolukaitselülitit.** Rikkevoolukaitselülitit kasutamine vähendab elektrilöögi ohtu.

Inimeste turvalisus

- ▶ **Olge tähelepanelik, jälgige, mida Te teete, ning toimige elektrilise tööriistaga töötades kaalutletult. Ärge kasutage elektrilist tööriista, kui olete väsinud või uimaste, alkoholi või ravimite mõju all.** Hetkeline tähelepanematus seadme kasutamisel võib põhjustada tõsiseid vigastusi.
- ▶ **Kandke isikukaitsevahendeid ja alati kaitseprille.** Isikukaitsevahendite, näiteks tolumumaski, libisemiskindlate turvajalatsite, kaitsekiivri või kuulmiskaitsevahendite kandmine – sõltuvalt elektrilise tööriista tüübist ja kasutusala – vähendab vigastuste ohtu.
- ▶ **Vältige seadme tahtmatut käivitamist. Enne pistiku ühendamist pistikupessa, aku ühendamist seadme külge, seadme ülestõstmist ja kandmist veenduge, et elektriline tööriist on välja lülitatud.** Kui hoiate elektrilise tööriista kandmisel sõrme lülil või ühendate

180 | Eesti

vooluvõrku sisselülitatud seadme, võivad tagajärjeks olla õnnetused.

- ▶ **Enne elektrilise tööriista sisselülitamist eemaldage selle küljest reguleerimis- ja mutrivõtmed.** Seadme pöörleva osa küljes olev reguleerimis- või mutrivõti võib põhjustada vigastusi.
- ▶ **Vältige ebataivalist kehaasendit. Võtke stabiilne tööasend ja hoidke kogu aeg tasakaalu.** Nii saate elektrilist tööriista ootamatutes olukordades paremini kontrollida.
- ▶ **Kandke sobivat rõivastust. Ärge kandke laiu riideid ega ehteid. Hoidke juuksed, rõivad ja kindad seadme liikuvatest osadest eemal.** Lotendavad riided, ehted või pikad juuksed võivad sattuda seadme liikuvate osade vahele.
- ▶ **Kui on võimalik paigaldada tolmueemaldus- ja tolmukogumisseadiseid, veenduge, et need on seadmega ühendatud ja et neid kasutatakse õigesti.** Tolmueemaldusseadise kasutamine vähendab tolmust põhjustatud ohte.

Elektriliste tööriistade hoolikas käsitsemine ja kasutamine

- ▶ **Ärge kormake seadet üle. Kasutage töö tegemiseks selleks ettenähtud elektrilist tööriista.** Sobiva elektrilise tööriistaga töötate ettenähtud jõudluspiirides efektiivsemalt ja ohutumalt.
- ▶ **Ärge kasutage elektrilist tööriista, mille lüliti on rikkis.** Elektriline tööriist, mida ei ole enam võimalik lüliti sisse ja välja lülitada, on ohtlik ning tuleb parandada.
- ▶ **Tõmmake pistik pistikupesast välja ja/või eemaldage seadmest aku enne seadme reguleerimist, tarvikute vahetamist ja seadme ärapanekut.** See ettevaatusabinõu väldib elektrilise tööriista soovimatut käivitamist.
- ▶ **Kasutusvälisel ajal hoidke elektrilise tööriistu lastele kättesaamatus kohas. Ärge laske seadet kasutada isikutel, kes seadet ei tunne või pole siintoodud juhiseid lugenud.** Asjatundmatute isikute käes on elektrilised tööriistad ohtlikud.
- ▶ **Hoolitsege seadme eest korralikult. Kontrollige, kas seadme liikuvad osad töötavad veatult ega kiildu kiini. Veenduge, et seadme detailid ei ole murdunud või kahjustatud määral, mis mõjutab seadme töökindlust. Laske kahjustatud detailid enne seadme kasutamist parandada.** Paljude õnnetuste põhjuseks on halvasti hooldatud elektrilised tööriistad.
- ▶ **Hoidke löiketarvikud teravad ja puhtad.** Hoolikalt hooldatud, teravate löikeservadega löiketarvikud kiilduvad harvemini kinni ja neid on lihtsam juhtida.
- ▶ **Kasutage elektrilist tööriista, lisavarustust, tarvikuid jne vastavalt siintoodud juhistele ning nii, nagu konkreetse seadmetüübi jaoks ette nähtud. Arvestage seejuures töötingimuste ja teostatava töö iseloomuga.** Elektriliste tööriistade nõuetevastane kasutamine võib põhjustada ohtlikke olukordi.

Teenindus

- ▶ **Laske elektrilist tööriista parandada ainult kvalifitseeritud spetsialistidel, kes kasutavad originaalvaruosi.** Nii tagate püsivalt seadme ohutu töö.

Ohutusnõuded ketassaagide kasutamisel

Saagimine

- ▶ **ETTEVAATUST: Ärge viige oma käsi saagimispiirkonda ja saeketta lähedusse. Hoidke teise käega lisakäepidemest või mootorikorpusest.** Kui hoiate saagi mõlema käega, ei saa saeketas Teie käsi vigastada.
- ▶ **Ärge viige oma sõrmi tooriku alla.** Kettakaitse ei saa Teid tooriku all saeketta eest kaitsta.
- ▶ **Valige tooriku paksusele vastav lõikesügavus.** Saeketas peaks tooriku alt nähtavale jääma vähem kui ühe hamba ulatuses.
- ▶ **Ärge hoidke saetavat toorikut kunagi käes ega põlve peal. Kinnitage toorik stabiilsele alusele.** Tooriku kinnitamine on oluline, et viia kehaga kokkupuute, saeketta kinnikiildumise ja seadme üle kontrolli kaotuse oht miinimumini.
- ▶ **Kui esineb oht, et seade võib tabada varjatud elektrijuhtmeid või omaenda toitejuhet, tohib seadet hoida üksnes isoleeritud käepidemetest.** Kontakt pingel all oleva juhtmega pingestab ka seadme metalldetailid ja põhjustab elektrilöögi.
- ▶ **Pikilõigete tegemisel kasutage alati piiret või juhikut.** See parandab lõiketäpsust ja vähendab saeketta kinnikiildumise võimalust.
- ▶ **Kasutage alati õige suuruse ja siseava läbimõõduga saekettaid (nt tähekujulisi või ümaraid).** Saekettad, mis saega ei sobi, pöörlevad ebaühtlaselt ja põhjustavad kontrolli kaotuse seadme üle.
- ▶ **Ärge kunagi kasutage vigastatud või valesid saeketta alusseibe või kruvisid.** Saeketta alusseibid ja kruvid on konstrueeritud spetsiaalselt Teie sae jaoks, et tagada selle optimaalset jõudlust ja tööohutust.
- ▶ **Tagasilöökk – Põhjused ja asjaomased ohutusnõuded** – tagasilöökk on kinnikiiluvast või valesti paigaldatud saekettast põhjustatud äkiline reaktsioon, mille tagajärjel tuleb saag lõikejoonest kontrollimatult välja ja liigub kasutaja suunas;
 - kui saeketas kiilub sulguvas lõikejoones kinni, siis saeketas blokeerub ja mootori jõud paiskab sae tagasi kasutaja poole;
 - kui saeketas nihkub lõikejoones paigast või on vale nurga all, võivad saeketta tagumise serva hambad tooriku pinda kinni kiiluda, mistõttu tuleb saeketas lõikejoonest välja ja saag hüppab tagasi kasutaja poole.
 Tagasilöökk on sae vale või puuduliku kasutamise tagajärg. Seda saab järgnevalt kirjeldatud sobivate ettevaatusabinõude rakendamisega ära hoida.
- ▶ **Hoidke saagi kahe käega ja viige oma käsivarred asendisse, milles suudate tagasilöögihoogudele vastu astuda. Seiske alati saeketta kõrval, ärge kunagi viige oma keha saekettaga ühele jonele.** Tagasilöögi puhul võib saag tagasi liikuda, kuid seadme kasutaja saab

sobivate ettevaatusabinõudega tagasilöögiõudusid valitseda.

- ▶ **Kui saeketas kinni kiildub või kui Te töö katkestate, lülitage saag välja ja hoidke seda toorikus paigal seni, kuni saeketas on täielikult seiskunud. Ärge kunagi püüdke saagi toorikust eemaldada või seda tagasi tõmmata, kui saeketas veel liigub. Vastasel juhul võib tekkida tagasilöökk.** Tehke kindlaks ja kõrvaldage saeketta kinnikiildumise põhjus.
- ▶ **Kui soovite toorikus olevat saagi uuesti käivitada, tsentreerige saeketas löikejäljes ja kontrollige, ega saeketta hambad ei ole toorikusse kinni kiildunud.** Kui saeketas on kinni kiildunud, võib see toorikust välja tulla ja põhjustada sae käivitamisel tagasilöögi.
- ▶ **Toestage suured plaadid, et vältida kinnikiildunud saekettast põhjustatud tagasilöögi ohtu.** Suured plaadid kalduvad oma kaalu mõjul läbi painduma. Plaadid tuleb toestada mõlemalt poolt, nii löikejälje lähedalt kui ka servast.
- ▶ **Ärge kasutage nürisid ega kahjustatud saekettaid.** Nüride või valesti rihitud hammastega saekettad põhjustavad liiga kitsa löikejälje tõttu suurema hõõrdumise, saeketta kinnikiildumise ja tagasilöögi.
- ▶ **Enne saagimist keerake kinni löikesügavuse ja löikenurga regulaatorid.** Kui muudate seadistusi saagimise ajal, võib saeketas kinni kiilduda ja tekkida tagasilöökk.
- ▶ **Olge eriti ettevaatlik lõigete tegemisel seintesse ja teistesse varjatud kohtadesse.** Uputatav saeketas võib varjatud objektide saagimisel kinni kiilduda ja tagasilöögi põhjustada.

Alumise kettakaitse funktsioon

- ▶ **Iga kord enne kasutamist kontrollige, kas alumine kettakaitse korralikult sulgub. Ärge kasutage saagi, kui alumine kettakaitse vabalt ei liigu ja kohe ei sulgu. Ärge fikseerige ega siduge alumist kettakaitset kunagi avatud asendis kinni.** Kui saag peaks juhuslikult maha kukkuma, võib alumine kettakaitse kõverduda. Avage kettakaitse tagasitõmbehoovast ja veenduge, et see vabalt liigub ja ei puuduta mis tahes löikenurga ja – sügavuse juures ei saeketast ega teisi detaile.
- ▶ **Kontrollige alumise kettakaitse vedru tööd. Kui alumine kettakaitse ja vedru ei tööta veatult, laske saagi enne kasutamist hooldada.** Kahjustatud osade ja külgekleepunud saepuru tõttu töötab alumine kettakaitse aeglasemalt.
- ▶ **Avage alumine kettakaitse käega ainult erilõigete, näiteks „uputus- või nurgalõigete“ puhul. Avage alumine kettakaitse tagasitõmbehoovaga ja vabastage see kohe, kui saeketas on toorikusse sisse tunginud.** Kõikide teiste saagimistööde puhul peab alumine kettakaitse töötama automaatselt.
- ▶ **Ärge asetage saagi tööpingile ega põrandale, kui alumine kettakaitse saeketast ei kata.** Katmata järelpöörlev saeketas viib sae löikesuunale vastupidises suunas ja löikab kõike, mis ette jääb. Pöörake seejuures tähelepanu sae järelpöörlemisajale.

Löikekiilu funktsioon (GKS 85 G)

- ▶ **Kasutage löikekiilu jaoks sobivat saeketast.** Selleks et löikekiil toimiks, peab saeketas olema löikekiilust õhem ja saeketta hamba laius olema suurem kui löikekiilu paksus.
- ▶ **Seadistage löikekiil vastavalt kasutusjuhendile.** Vale paksus, asend ja seadistus võivad olla põhjus, miks löikekiil tagasilööki tulemuslikult ära ei hoi.
- ▶ **Kasutage alati löikekiilu, välja arvatud uputuslõigete puhul.** Monteerige löikekiil pärast uputuslõigete tegemist uuesti külge. Löikekiil segab uputuslõigete puhul ja võib tekitada tagasilöögi.
- ▶ **Et löikekiil toimiks, peab see asuma löikejäljes.** Lühikeste lõigete puhul ei suuda löikekiil tagasilööki ära hoida.
- ▶ **Ärge kasutage kõverdunud löikekiiluga saagi.** Juba väike häire võib kettakaitse sulgumist aeglustada.

Täiendavad ohutusnõuded

- ▶ **Ärge viige oma käsi laastu väljaviskeavasse.** Pöörlevad osad võivad Teid vigastada.
- ▶ **Ärge töötage saega pea kohal.** Nii ei ole Teil seadme üle piisavat kontrolli.
- ▶ **Varjatult paiknevate elektrijuhtmete, gaasi- või veetorude avastamiseks kasutage sobivaid otsimisseadmeid või pöörduge kohaliku elektri-, gaasi- või veevarustusfirma poole.** Kokkupuutel elektrijuhtmetega tekib tulekahju- ja elektrilöögioht. Gaasitorustiku vigastamisel tekib plahvatusoht. Veetorustiku vigastamine põhjustab materiaalse kahju ja võib tekitada elektrilöögi.
- ▶ **Ärge kasutage seadet statsionaarselt.** See ei ole ette nähtud kasutamiseks koos saepingiga.
- ▶ **Ärge kasutage kiirlõiketerasest (HSS) saekettaid.** Sellised saekettad võivad kergesti murduda.
- ▶ **Ärge saagige raudmetalle.** Hõõgivate laastude toime võib tolmueemaldusseadis süttida.
- ▶ **Hoidke elektrilist tööriista töötades mõlema käega ja säilitage stabiilne asend.** Elektriline tööriist püsib kahe käega hoides kindlamini käes.
- ▶ **Kinnitage töödeldav toorik.** Kinnitusseadmete või kruus- tangidega kinnitatud toorik püsib kindlamalt kui käega hoides.
- ▶ **Enne käestpanekut oodake, kuni elektriline tööriist on seiskunud.** Kasutatav tarvik võib kinni kiilduda ja põhjustada kontrolli kaotuse seadme üle.

Seadme ja selle funktsioonide kirjeldus



Kõik ohutusnõuded ja juhised tuleb läbi lugeda. Ohutusnõuete ja juhiste eiramise tagajärjeks võib olla elektrilöökk, tulekahju ja/või rasked vigastused.

Avage kokkuvõlditud lehekülge, millel on toodud joonised seadme kohta, ja jätkake kasutusjuhendi lugemise ajaks lahti.

182 | Eesti

Nõuetekohane kasutamine

Seade on ette nähtud piki- ja ristlõigete tegemiseks puidus, kusjuures seade peab alustallaga toetuma kindlalt töödeldavale materjalile. Võimalik on teha sirglõikeid ja kaldlõikeid. Sobivate saeketastega saab saagida ka õhukesi värvilistest metallidest detaile, nt profile. Raudmetallide saagimine on keelatud.

Seadme osad

Seadme osade numeratsiooni aluseks on jooniste leheküljel toodud numbrid.

- 1 Kettakaitse
- 2 Lüli (sisse/välja) sisselülitustõkis
- 3 Lüli (sisse/välja)
- 4 Lisakäepide (isoleeritud haardepind)
- 5 Spindilukustusnupp
- 6 Lõikenurga skaala
- 7 Paralleelrakise tiibkruvi
- 8 Tiibkruvi lõikenurga valikuks
- 9 Lõikemärk 0°
- 10 Lõikemärk 45°
- 11 Paralleelrakis*
- 12 Pendelkettakaitse
- 13 Lõikekiil (GKS 85 G)
- 14 Alusplaat
- 15 Pendelkettakaitse reguleerimishoob
- 16 Tiibkruvi lõikenurga reguleerimiseks
- 17 Laastu väljaviskeava
- 18 Käepide (isoleeritud haardepind)
- 19 Sisekuuskantvõti
- 20 Seibiga kinnituskruvi
- 21 Kinnitusseib
- 22 Saeketas*
- 23 Alusseib
- 24 Spindel
- 25 Krui lõikekiilu kinnitamiseks (GKS 85 G)
- 26 Tolmueemaldusadapter*
- 27 Tolmueemaldusadapteri kinnituskruvi (GKS 85)*
- 28 Hoob lõikesügavuse reguleerimiseks
- 29 Lõikesügavuse skaala
- 30 Pitskruvide paar*
- 31 Juhtsiin*
- 32 Ühendusdetail*
- 33 Äratõmbevoolik*

*Tarnekomplekt ei sisalda kõiki kasutusjuhendis olevatel joonistel kujutatud või kasutusjuhendis nimetatud lisatarvikuid. Lisatarvikute täieliku loetelu leiata meie lisatarvikute kataloogist.

Tehnilised andmed

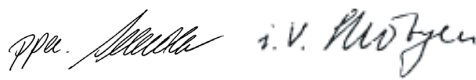
Käsiketassaag		GKS 85 Professional	GKS 85 G Professional
Tootenumbr		3 601 E7A 0..	3 601 E7A 9..
Nimivõimsus	W	2200	2200
Tühikäigupöörded	min ⁻¹	5000	5000
Max pöörded koormusel	min ⁻¹	3500	3500
Max lõikesügavus			
– kui lõikenurk on 0°	mm	85	85
– kui lõikenurk on 45°	mm	65	65
Spindilukustus		●	●
Konstantelektroonika		–	●
Käivitusvoolupiiraja		●	●
Alusplaadi mõõtmed	mm	383 x 170	406 x 208
Max saeketta läbimõõt	mm	235	235
Min saeketta läbimõõt	mm	230	230
Max saeketta paksus	mm	2,2	2,2
Max hamba paksus/hammaste räsamine	mm	3,2	3,2
Min hamba paksus/hammaste räsamine	mm	2,0	2,0
Siseava läbimõõt	mm	30	30
Kaal EPTA-Procedure 01/2003 järgi	kg	7,5	7,8
Kaitseaste		□ / II	□ / II
Andmed kehtivad nimipingel [U] 230 V. Teistsuguste pingete ja kasutusriigis spetsiifiliste mudelite puhul võivad toodud andmed varieeruda.			
Pöörake palun tähelepanu oma tööriista andmesildil toodud tootenumbrile. Seadmete kaubanduslik tähistus võib olla erinev.			

Vastavus normidele

Kinnitame ainuvastutajana, et punktis „Tehnilised andmed“ kirjeldatud toode vastab järgmistele standarditele või normdokumentidele: EN 60745 vastavalt direktiivide 2004/108/EÜ, 2006/42/EÜ.

Tehniline toimik (2006/42/EÜ) saadaval:
Robert Bosch GmbH, PT/ESC,
D-70745 Leinfelden-Echterdingen

Dr. Egbert Schneider Dr. Eckerhard Strötgen
Senior Vice President Head of Product
Engineering Certification



Robert Bosch GmbH, Power Tools Division
D-70745 Leinfelden-Echterdingen
24.03.2011

Andmed müra/vibratsiooni kohta

Müra mõõdetud vastavalt standardile EN 60745.
Seadme A-karakteristikuga mõõdetud müratase on üldjuhul:
helirõhu tase 92 dB(A); müravõimsuse tase 103 dB(A).
Mõõtemääramatus K = 3 dB.

Kasutage kuulmiskaitsevahendeid!

Vibratsioonitase a_{hv} (kolme telje vektorsumma) ja mõõtemääramatus K, kindlaks tehtud kooskõlas standardiga EN 60745:
 $a_{hv} = 3,0 \text{ m/s}^2$, $K = 1,5 \text{ m/s}^2$.

Käesolevas juhendis toodud vibratsioon on mõõdetud standardi EN 60745 kohase mõõtemetodi järgi ja seda saab kasutada elektriliste tööriistade omavaheliseks võrdlemiseks. See sobib ka vibratsiooni esialgseks hindamiseks.

Toodud vibratsioonitase on tüüpiline elektrilise tööriista kasutamisel ettenähtud töödeks. Kui aga elektrilist tööriista kasutatakse muudeks töödeks, rakendatakse teisi tarvikuid või kui tööriista hooldus pole piisav, võib vibratsioonitase kõikuda. See võib vibratsiooni tööperioodi jooksul tunduvalt suurendada.

Vibratsiooni täpseks hindamiseks tuleb arvesse võtta ka aega, mil seade oli välja lülitatud või küll sisse lülitatud, kuid tegelikult tööle rakendamata. See võib vibratsiooni tööperioodi jooksul tunduvalt vähendada.

Rakendage tööriista kasutaja kaitsmiseks vibratsiooni mõju eest täiendavaid kaitsemeetmeid, näiteks: hooldage tööriistu ja tarvikuid piisavalt, hoidke käed soojas, tagage sujuv töökorraldus.

Montaaž

Saeketta paigaldamine/vahetamine

- ▶ **Enne mistahes tööde teostamist elektrilise tööriista kallal tõmmake pistik pistikupesast välja.**
- ▶ **Saeketta paigaldamisel kandke kaitsekindaid.** Saekettaga kokkupuutel võite end vigastada.
- ▶ **Kasutage üksnes saekettaid, mis vastavad käesolevas kasutusjuhendis nimetatud andmetele.**

▶ Ärge kunagi kasutage tarvikuna lihvkettaid.

Saeketta valik

Ülevaate soovitud saeketastest leiata käesoleva kasutusjuhendi lõpust.

Saeketta mahavõtmine (vt joonist A)

Tarviku vahetuseks asetage seade mootorikorpuse otsmisele pinnale.

- Vajutage spindlilukustusnupp **5** alla ja hoidke seda all.
- ▶ **Spindlilukustusnuppu 5 tohib käsitseda vaid siis, kui seadme spindel seisab.** Vastasel korral võib seade kahjustuda.
- Keerake sisekuuskantvõtmega **19** kinnituskrui **20** pöörlemissuunas **1** välja.
- Keerake pendelkettakaitse **12** tagasi ja hoidke seda kinni.
- Võtke kinnitusseib **21** ja saeketas **22** spindlilt **24** maha.

Saeketta montaaž (vt joonist A)

Tarviku vahetuseks asetage seade mootorikorpuse otsmisele pinnale.

- Puhastage saeketas **22** ja kõik monteeritavad kinnitusdetailid.
- Keerake pendelkettakaitse **12** tagasi ja hoidke seda kinni.
- Asetage saeketas **22** alusseibile **23**. Hammaste löikesuund (nool saeketl) ja pöörlemissuunda tähistav nool kettakaitsele **1** peavad ühtima.
- Asetage peale kinnitusseib **21** ja keerake kinnituskrui **20** pöörlemissuunas **2** sisse. Veenduge alusseibi **23** ja kinnitusseibi **21** õiges asendis.
- Vajutage spindlilukustusnupp **5** alla ja hoidke seda all.
- Pingutage sisekuuskantvõtmega **19** kinnituskrui **20** pöörlemissuunas **2** kinni. Pingutusmoment peab olema 10 – 12 Nm, see vastab käega pingutamisele pluss $\frac{1}{4}$ pööret.

Lõikekiilu reguleerimine (GKS 85 G) (vt joonist B)

- ▶ **Enne mistahes tööde teostamist elektrilise tööriista kallal tõmmake pistik pistikupesast välja.**
- ▶ **Kasutage alati lõikekiilu, välja arvatud uputuslõigete puhul** Lõikekiil hoiab ära saeketta kinnikiildumise saagimise ajal.

Seadistamine toimub minimaalse lõikesügavuse juures, vt punkti „Lõikesügavuse reguleerimine“, lk 184.

Asetage seade soovitavalt kettakaitse **1** otsmisele pinnale.

Vabastage kinnitushoob **28**, tõmmake saag alusplaadilt **14** maha ja pingutage kinnitushoob **28** uuesti kinni.

Keerake lahti krui **25**, seadke lõikekiil **13** joonisel näidatud moodule ja pingutage krui **25** pingutusmomendiga 8 – 9 Nm kinni.

Lõikekiilu mahavõtmine/paigaldamine

Lõikekiilu **13** mahavõtmiseks keerake lahti krui **25** ja eemaldage lõikekiil **13**.

Paigaldamiseks asetage lõikekiil **13** kohale ja fikseerige kruviga **25**. Seejärel kontrollige eelnevalt kirjeldatud viisil lõikekiilu seadistust.

184 | Eesti

Tolmu/saepuru äratõmme

► Enne mistahes tööde teostamist elektrilise tööriista kallal tõmmake pistik pistikupesast välja.

- Pliiisaldusega värvide, teatud puiduliikide, mineraalide ja metalli tolmu võib kahjustada tervist. Tolmuga kokkupuude ja tolmu sissehingamine võib põhjustada seadme kasutajal või läheduses viibival inimesel allergilisi reaktsioone ja/või hingamisteede haigusi.

Teatud tolm, näiteks tamme- ja pöögitolm, on vähkitekitava toimega, iseäranis kombinatsioonis puidutöötlemisel kasutatavate lisainetega (kromaadid, puidukaitsevahendid). Asbesti sisaldavat materjali tohivad töödelda üksnes vastava ala asjatundjad.

- Kasutage konkreetse materjali eemaldamiseks sobivat tolmuimejat.
- Tagage töökohas hea ventilatsioon.
- Soovitatav on kasutada hingamisteede kaitsemaski filtriga P2.

Pidage kinni töödeldavate materjalide suhtes Teie riigis kehtivatest eeskirjadest.

- **Vältige tolmu kogunemist töökohta.** Tolm võib kergesti süttida.

Tolmueemaldusadapteri montaaž (vt joonist C)

GKS 85:

Ühendage tolmueemaldusadapter **26** laastu väljaviskeava **17** külge ja laske kohale fikseeruda. Kinnitage tolmueemaldusadapter **26** lisaks kruviga **27**.

Tolmueemaldusadapteri **26** külge saab ühendada imivooliku läbimõõduga 35.

GKS 85 G:

Ühendage tolmueemaldusadapter **26** laastu väljaviskeava **17** külge ja laske kohale fikseeruda. Tolmueemaldusadapteri **26** külge võib ühendada imivooliku läbimõõduga 35 mm.

- **Tolmueemaldusadapterit ei tohi kasutada ilma külgeühendatud tolmueemaldusseadiseta.** Vastasel korral võib tolmueemalduskanal ummistuda.
- **Tolmueemaldusadapteri külge ei tohi ühendada tolmukotti.** Vastasel korral võib tolmueemaldussüsteem ummistuda.

Optimaalse tolmuimemise tagamiseks tuleb tolmueemaldusadapterit **26** regulaarselt puhastada.

Tolmueemaldus eraldi seadmega

Kasutage äratõmbevoolikut **33** koos tolmuimejaga (lisatarvik). Ülevaate erinevate tolmuimejatega ühendamise võimalustest leiate käesoleva kasutusjuhendi lõpust.

Seadme võib ühendada kaugjuhtimisautomaatikaga varustatud Boschi universaaltolmuimejaga. See käivitub elektrilise tööriista sisselülitamisel automaatselt.

Tolmuimeja peab töödeldava materjali tolmu imemiseks sobima.

Tervistkahjustava, kantserogeense ja kuiva tolmu eemaldamiseks kasutage spetsiaal tolmuimejat.

Kasutus

Kasutusviisid

- **Enne mistahes tööde teostamist elektrilise tööriista kallal tõmmake pistik pistikupesast välja.**

Löikesügavuse reguleerimine (vt joonist D)

- **Valige tooriku paksusele vastav löikesügavus.** Saeketas peaks tooriku alt nähtavale jääma vähem kui ühe hamba ulatuses.

Keerake lahti kinnitushoob **28**. Väiksema löikesügavuse reguleerimiseks tõmmake saagi alusplaadilt **14** eemale, suurema löikesügavuse jaoks suruge saagi alusplaadile **14** lähemale. Reguleerige soovitud mõõt välja löikesügavuse skaalal. Pingutage kinnitushoob **28** uuesti kinni.

Kinnitushoova **28** pingutusjõudu saab reguleerida. Selleks kruvige kinnitushoob **28** maha, nihutage vähemalt 30° ja kinnitage vastupäeva keerates uuesti kohale.

Löikenurga reguleerimine

Asetage seade soovivalvalt kettakaitse **1** otsmisele pinnale.

Keerake lahti tiibkruvid **8** ja **16**. Kallutage saagi külje suunas. Reguleerige soovitud mõõt välja skaalal **6**. Keerake tiibkruvid **8** ja **16** uuesti kinni.

Märkus: Kaldlõigete puhul on tegelik löikesügavus väiksem kui löikesügavuse skaalal **29** näidatud väärtus.

Löikemärgid

Löikemärk 0° (**9**) näitab saeketta asendit täisnurga all tehtava löike puhul. Löikemärk 45° (**10**) näitab saeketta asendit 45° all tehtava löike puhul, kui ei kasutata juhtsiini.

Seadme kasutuselevõtt

- **Pöörake tähelepanu võrgupinge! Võrgupinge peab ühtima tööriista andmesildil märgitud pingega.** Andmesildil toodud **230 V** seadmeid võib kasutada ka **220 V** võrgupinge korral.

Sisse-/väljalülitus

Seadme **töölerakendamiseks** vajutage **kõigepealt** sisselülitustõkisele **2** ja **seejärel** lülitile (sisse/välja) **3** ja hoidke seda all.

Seadme **väljalülitamiseks** vabastage lüliti (sisse/välja) **3**.

Märkus: Ohutuse huvides ei ole võimalik lüliti (sisse/välja) **3** lukustada, vaid seda tuleb töötamise ajal kogu aeg hoida sissevajutatud asendis.

Käivitusvoolupiiraja

Elektrooniline käivitusvoolupiiraja piirab võimsust seadme sisselülitamisel ja võimaldab kasutamist 16 A kaitsmega.

Tööjuhised

Kaitske saekettaid kukkumise ja löökide eest.

Juhtige seadet ühtlase ja mõõduka ettenihkega. Liiga tugev ettenihke vähendab tarvikute kasutusiga ja võib seadet kahjustada.

Saagimisjõudlus ja löike kvaliteet sõltuvalt olulisel määral saeketta seisundist ja hambakujust. Seetõttu kasutage üksnes teravaid ja töödeldava materjali jaoks sobivaid saekettaid.

Puidu saagimine

Õige saeketta valik sõltub puidu liigist, kvaliteedist ja sellest, kas on vaja teha piki- või ristlõikeid.

Pikilõigete tegemisel kuusepuidus tekivad pikad keerdlaastud.

Pöögi- ja tammepuu tolm on tervisele eriti ohtlikud, seepärast kasutage kindlasti tolmuemaldussüsteemi.

Mitteraudmetalli saagimine

Märkus: Kasutage üksnes mitteraudmetallide jaoks sobivat teravat saeketast. See tagab puhta lõike ja hoiab ära saeketta kinnikiildumise.

Viige sisselülitatud seade vastu toorikut ja alustage ettevaatlikult saagimist. Töötage seejärel mööduka ettenihkega ja katkestusteta edasi.

Profiilide puhul alustage lõiget alati kitsast küljest, U-profiilide puhul ärge kunagi alustage lõiget avatud küljest. Saeketta kinnikiildumise ja seadme tagasilöögi ärahoidmiseks toetage pikad profiilid.

Saagimine paralleelrakise abil (vt joonist E)

Paralleelrakis **11** võimaldab teha täpseid lõikeid piki tooriku serva ja ühesuguste mootmetega ribad lõikamist.

Keerake lahti tiibkruvi **7** ja lükake paralleelrakise **11** skaala läbi alusplaadi **14** ava. Reguleerige soovitud lõikelaius skaalaväärtena välja vastaval lõikemargil **9** või **10**, vt punkti „Lõikemargid“. Keerake tiibkruvi **7** uuesti kinni.

Saagimine abiraami kasutades (vt joonist F)

Suurte toorikute või sirgete äärte lõikamiseks võite töödeldavale esemele kinnitada abiraamiks laua või liistu ja juhtida saagimisel alusplaati piki abiraami.

Saagimine juhtsiini abil (GKS 85 G) (vt jooniseid G – H)

Juhtsiini **31** abil saab teostada sirgeid lõikeid.

Juhtsiinil olev kummiriba kaitseb materjali kahjustumise eest, takistades puitmaterjalide töötlemisel materjali pealispinna rebenemist. Selleks peavad saeketta hambad asuma otse kummiriba ääres.

Enne esimese lõike tegemist juhtsiiniga **31** tuleb kummiriba kasutatava ketassaaga sobitada. Selleks asetage juhtsiin **31** kogupikkuses toorikule. Reguleerige välja lõikesügavus 9 mm ja täisnurkne kaldenurk. Lülitage ketassaag sisse ja juhtige seda ühtlase ja mööduka ettenihkega lõike suunas.

Ühendusdetaili **32** abil saab omavahel ühendada kaks juhtsiini. Ühendamine toimub ühendusdetailis oleva nelja kruvi abil.

Hooldus ja teenindus**Hooldus ja puhastus**

- ▶ **Enne mistahes tööde teostamist elektrilise tööriista kallal tõmmake pistik pistikupesast välja.**
- ▶ **Seadme laitmatu ja ohutu töö tagamiseks hoidke seade ja selle ventilatsiooniavad puhtad.**

Pendelkettakaitse peab alati vabalt liikuma ja automaatselt sulguma. Seetõttu hoidke pendelkettakaitse ümbrus alati puhas. Eemaldage tolm ja saepuru suruõhu või pintsli abil.

Spetsiaalse kattekihita saekettad on soovitatav kaitseks korrosiooni vastu katta õhukese happevaba õli kihiga. Enne saeketta kasutamist tuleb õli eemaldada, vastasel korral võivad jääda puidule plekid.

Saekettal olevad vaigu- või liimijäägid halvendavad lõikekvaliteeti. Seepärast puhastage saeketas kohe pärast kasutamist.

Antud seade on hoolikalt valmistatud ja testitud. Kui seade sellest hoolimata rikki läheb, tuleb see lasta parandada Boschi elektriliste käsitööriistade volitatud remonditöökojas.

Järelepärimiste esitamisel ja tagavaraosade tellimisel näidake kindlasti ära seadme andmesildil olev 10-kohaline tootenumber.

Müügijärgne teenindus ja nõustamine

Müügiesindajad annavad vastused toote paranduse ja hooldusega ning varuosadega seotud küsimustele. Joonised ja lisateabe varuosade kohta leiate ka veebiaadressilt:

www.bosch-pt.com

Boschi müügiesindajad nõustavad Teid toodete ja lisatarvikute ostmise, kasutamise ja seadistamisega seotud küsimustes.

Eesti Vabariik

Mercantile Group AS
Boschi elektriliste käsitööriistade remont ja hooldus
Pärnu mnt. 549
76401 Saue vald, Laagri
Tel.: + 372 (0679) 1122
Faks: + 372 (0679) 1129

Kasutuskõlmatuks muutunud seadmete käitus

Elektriseadmed, lisatarvikud ja pakendid tuleks keskkonnasäästlikult ringlusse võtta.

Ärge visake kasutusressursi ammendanud elektrilisi tööriistu olmejäätmete hulka!

Üksnes EL liikmesriikidele:

Vastavalt Euroopa Liidu direktiivile 2002/96/EÜ elektri- ja elektroonikaseadmete jäätmete kohta ning direktiivi kohaldamisele liikmesriikides tuleb kasutusressursi ammendanud elektrilised tööriistad eraldi kokku koguda ja keskkonnasäästlikult ringlusse võtta.

Tootja jätab endale õiguse muudatuste tegemiseks.

Latviešu

Drošības noteikumi

Vispārējie drošības noteikumi darbam ar elektroinstrumentiem

⚠ BRĪDINĀJUMS **Uzmanīgi izlasiet visus drošības noteikumus.** Šeit sniegto drošības noteikumu un norādījumu neievērošana var izraisīt aizdegšanos un būt par cēloni elektriskajam triecienam vai nopietnam savainojumam.

Pēc izlasīšanas uzglabājiet šos noteikumus turpmākai izmantošanai.

Turpmākajā izklāstā lietotais apzīmējums „elektroinstrumenti” attiecas gan uz tīkla elektroinstrumentiem (ar elektrokabeļiem), gan arī uz akumulatora elektroinstrumentiem (bez elektrokabeļiem).

Drošība darba vietā

- ▶ **Sekoņiet, lai darba vieta būtu tīra un sakārtota.** Nekārtīga darba vietā un sliktā apgaismojumā var viegli notikt nelaimes gadījums.
- ▶ **Nelietojiet elektroinstrumentu eksplozīvu vai ugunsnedrošu vielu tuvumā un vietās ar paaugstinātu gāzes vai putekļu saturu gaisā.** Darba laikā elektroinstrumenti nedaudz dzirksteļo, un tas var izsaukt viegli degošu putekļu vai tvaiku aizdegšanos.
- ▶ **Lietojot elektroinstrumentu, neļaujiet nepiederošām personām un jo īpaši bērniem tuvoties darba vietai.** Citi personu klātbūtnē var novērst uzmanību, kā rezultātā jūs varat zaudēt kontroli pār elektroinstrumentu.

Elektrodrošība

- ▶ **Elektroinstrumenta kontaktdakšai jābūt piemērotai elektrotīkla kontaktligzdai. Kontaktdakšas konstrukciju nedrīkst nekādā veidā mainīt. Nelietojiet kontaktdakšas salāgotājus, ja elektroinstrumenti caur kabeli tiek savienoti ar aizsargzēmējuma ķēdi.** Neizmainītas konstrukcijas kontaktdakša, kas piemērota kontaktligzdai, ļauj samazināt elektriskā trieciena saņemšanas risku.
- ▶ **Darba laikā nepieskarieties saņemtiem priekšmetiem, piemēram, caurulēm, radiatoriem, plītim vai ledusskapjiem.** Pieskaroties saņemtiem virsmām, pieaug risks saņemt elektrisko triecienu.
- ▶ **Nelietojiet elektroinstrumentu lietus laikā, neturiet to mitrumā.** Mitrumam iekļūstot elektroinstrumentā, pieaug risks saņemt elektrisko triecienu.
- ▶ **Nenesiet un nepiekariet elektroinstrumentu aiz elektrokabeļa. Neraujiet aiz kabeļa, ja vēlaties atvienot instrumentu no elektrotīkla kontaktligzdas. Sargājiet elektrokabeļus no karstuma, eļļas, asām šķautnēm un elektroinstrumenta kustīgajām daļām.** Bojāts vai samezģojies elektrokabeļis var būt par cēloni elektriskajam triecienam.

▶ **Darbinot elektroinstrumentu ārpus telpām, izmantojiet tā pievienošanai vienīgi tādus pagarinātājkabeļus, kuru lietošana ārpus telpām ir atļauta.** Lietojot elektrokabeļus, kas piemēroti darbam ārpus telpām, samazinās risks saņemt elektrisko triecienu.

▶ **Ja elektroinstrumentu tomēr nepieciešams lietot vietās ar paaugstinātu mitrumu, izmantojiet tā pievienošanai noplūdes strāvas aizsargreleju.** Lietojot noplūdes strāvas aizsargreleju, samazinās risks saņemt elektrisko triecienu.

Personiskā drošība

- ▶ **Darba laikā saglabājiet paškontroli un rīkojieties saskaņā ar veselo saprātu. Pārtrauciet darbu, ja jūtaties noguris vai atrodaties alkohola, narkotiku vai medikamentu izraisītā reibumā.** Strādājot ar elektroinstrumentu, pat viens neuzmanības mirklis var būt par cēloni nopietnam savainojumam.
- ▶ **Izmantojiet individuālos darba aizsardzības līdzekļus. Darba laikā nēsājiet aizsargbrilles.** Individuālo darba aizsardzības līdzekļu (putekļu maskas, neslidošu apavu un aizsargķiveres vai ausu aizsargu) pielietošana atbilstoši elektroinstrumenta tipam un veicamā darba raksturam ļauj izvairīties no savainojumiem.
- ▶ **Nepieļaujiet elektroinstrumenta patvaļīgu ieslēgšanos. Pirms elektroinstrumenta pievienošanas elektrotīklam, akumulatora ievietošanas vai izņemšanas, kā arī pirms elektroinstrumenta pārnesšanas pārliecinieties, ka tas ir ieslēgts.** Pārnesot elektroinstrumentu, ja pirksts atrodas uz ieslēdzēja, kā arī pievienojot to elektrobarošanas avotam laikā, kad elektroinstrumenti ir ieslēgti, var viegli notikt nelaimes gadījums.
- ▶ **Pirms elektroinstrumenta ieslēgšanas neaizmirstiet izņemt no tā regulējošos instrumentus vai atslēgas.** Regulējošais instruments vai atslēga, kas ieslēgšanas brīdī atrodas elektroinstrumenta kustīgajās daļās, var radīt savainojumu.
- ▶ **Darba laikā izvairieties ieņemt neērtu vai nedabisku ķermeņa stāvokli. Vienmēr ieturiet stingru stāju un centieties saglabāt līdzsvaru.** Tas atvieglo elektroinstrumenta vadību neparedzētās situācijās.
- ▶ **Izvēlieties darbam piemērotu apģērbu. Darba laikā nenēsājiet brīvi plandošas drēbes un rotaslietas. Netuviniet matus, apģērbu un aizsargcimdus elektroinstrumenta kustīgajām daļām.** Elektroinstrumenta kustīgajās daļās var iekļerties vaļīgas drēbes, rotaslietas un gari mati.
- ▶ **Ja elektroinstrumenta konstrukcija ļauj tam pievienot ārējo putekļu uzsūkšanas vai savākšanas/uzkrāšanas ierīci, sekoņiet, lai tā būtu pievienota un pareizi darbotos.** Pielietojot putekļu uzsūkšanu vai savākšanu/uzkrāšanu, samazinās to kaitīgā ietekme uz strādājošās personas veselību.

Saudzējoša apiešanās un darbs ar elektroinstrumentiem

- ▶ **Nepārslogojiet elektroinstrumentu.** Katram darbam izvēlieties piemērotu elektroinstrumentu. Elektroinstrumenti darbojas labāk un drošāk pie nominālās slodzes.
- ▶ **Nelietojiet elektroinstrumentu, ja ir bojāts tā ieslēdzējs.** Elektroinstrumenti, ko nevar ieslēgt un izslēgt, ir bīstams lietošanai un to nepieciešams remontēt.
- ▶ **Pirms elektroinstrumenta apkopes, regulēšanas vai darbinstrumenta nomainīšanas atvienojiet tā kontaktakšus no barojošā elektrotīkla vai izņemiet no tā akumulatoru.** Šādi iespējams novērst elektroinstrumenta nejausu ieslēgšanos.
- ▶ **Ja elektroinstrumenti netiek lietoti, uzglabājiet to piemērotā vietā, kur elektroinstrumenti nav sasniedzami bērniem un personām, kuras neprot ar to rīkoties vai nav iepazinušas ar šiem noteikumiem.** Ja elektroinstrumentu lieto nekompetentas personas, tas var apdraudēt cilvēku veselību.
- ▶ **Rūpīgi veiciet elektroinstrumenta apkalpošanu. Pārbaudiet, vai kustīgās daļas darbojas bez traucējumiem un nav iespiestas, vai kāda no daļām nav salauzta vai bojāta, vai katra no tām pareizi funkcionē un pilda tai paredzēto uzdevumu. Nodrošiniet, lai bojātās daļas tiktu savlaicīgi nomainītas vai remontētas pilnvarotā remonta darbnīcā.** Daudzi nelaimes gadījumi notiek tāpēc, ka elektroinstrumenti pirms lietošanas nav pienācīgi apkalpoti.
- ▶ **Savlaicīgi noīriiet un uzasiniet griezošos darbinstrumentus.** Rūpīgi kopti elektroinstrumenti, kas apgādāti ar asiem griezējinstrumentiem, ļauj strādāt daudz ražīgāk un ir vieglāk vadāmi.
- ▶ **Lietojiet vienīgi tādus elektroinstrumentus, papildpiederumus, darbinstrumentus utt., kas atbilst šeit sniegtajiem norādījumiem, ņemot vērā arī konkrētos darba apstākļus un pielietojuma īpatnības.** Elektroinstrumentu lietošana citiem mērķiem, nekā tiem, kuriem to ir paredzējis ražotājs, ir bīstama un var novest pie neparedzamām sekām.

Apkalpošana

- ▶ **Nodrošiniet, lai elektroinstrumenta remontu veiktu kvalificēts personāls, nomainot izmantojot oriģinālās rezerves daļas un piederumus.** Tikai tā iespējams panākt un saglabāt vajadzīgo darba drošības līmeni.

Drošības noteikumi ripzāģiem**Zāģēšana**

- ▶ **BĪSTAMI! Netuviniet rokas zāģēšanas vietai vai zāģa asmenim. Ar otru roku turiet instrumentu aiz papildroktura vai dzinēja korpusa.** Turot zāģi ar abām rokām, rotējošais asmens tās nevar savainot.
- ▶ **Neturiet rokas zem zāģējamā priekšmeta.** Asmens aizsargpārsegs nevar pasargāt rokas, ja tās atrodas zem zāģējamā priekšmeta vai zāģa asmens priekšā.
- ▶ **Izvēlieties zāģējamā priekšmeta biezumam atbilstošu zāģēšanas dziļumu.** Zem zāģējamā priekšmeta redzamās asmens daļas augstums nedrīkst pārsniegt zāģa asmens zobu augstumu.
- ▶ **Neturiet zāģējamā priekšmetu ar roku un nebalstiet to ar kāju. Iestipriniet zāģējamā priekšmetu stabilā turētājierīcē.** Ir ļoti svarīgi, lai zāģējamais priekšmets tiktu labi nostiprināts, jo tādā gadījumā tiek minimizēta ķermeņa daļu saskaršanās iespēja ar rotējošo zāģa asmeni, kā arī zāģa asmens iestrēgšanas un kontroles zaudēšanas iespēja.
- ▶ **Ja darbinstruments var skart slēptu elektropārvades līniju vai instrumenta elektrokabeli, darba laikā turiet elektroinstrumentu aiz izolētajiem rokturiem, nepieskaroties metāla daļām.** Darbinstrumentam skarot spriegumnesošu elektrotīkla vadu, spriegums nonāk arī uz elektroinstrumenta metāla daļām un var būt par cēloni elektriskajam triecienam.
- ▶ **Veicot zāģēšanu gareniskā virzienā, izmantojiet paralēlo vadotni vai vadiet zāģi gar taisnu malu.** Šādi uzlabojas zāģējuma precizitāte un samazinās asmens iestrēgšanas iespēja zāģējumā.
- ▶ **Lietojiet pareiza izmēra zāģa asmeni ar piemērotas formas centrālo atvērumu (piemēram, zvaigznes veida vai apaļu).** Zāģa asmeņi, kas neatbilst stiprinošo elementu formai, necentrējas uz darbvirpstu un var novest pie kontroles zaudēšanas pār zāģēšanas procesu.
- ▶ **Nelietojiet bojātas vai neatbilstošas konstrukcijas asmens piespiedējaplāksnes vai stiprinošās skrūves.** Asmens piespiedējaplāksnes un stiprinošās skrūves ir izstrādātas īpaši jūsu zāģim un ļauj panākt optimālu jaudas atdevi un augstu darba drošību.
- ▶ **Atsitiens – Cēloņi un ieteikumi novēršanai**
 - Atsitiens ir iestrēguša, iespiesta vai nepareizi orientēta zāģa asmens pēkšņa reakcija, kuras rezultātā zāģis var tikt nekontrolējami mests augšup un pārvietoties prom no zāģējamā priekšmeta lietotāja virzienā.
 - Ja zāģa asmens pēkšņi iestrēgst vai tiek iespiests zāģējumā, dzinēja spēks izraisa zāģa pārvietošanos atpakaļ lietotāja virzienā.
 - Ja zāģa asmens zāģējumā tiek pagriezts vai nepareizi orientēts, asmens aizmugurējā malā izvietotie zobi var aizķerties aiz zāģējamā priekšmeta virsmas, kā rezultātā asmens var tikt izsviests no zāģējuma, liekot zāģim pārvietoties lietotāja virzienā.
- ▶ **Atsitiens ir zāģa kļūdainas vai nepareizas lietošanas sekas.** No tā var izvairīties, ievērojot zināmus piesardzības pasākumus, kas aprakstīti turpmākajā izklāstā.
- ▶ **Stingri turiet zāģi ar abām rokām, turot rokas tādā stāvoklī, lai varētu pretoties reaktīvajam spēkam, kas rodas atsitiens brīdī. Stāviet sāņus no zāģa asmens, nepieļaujot, lai asmens plakne atrastos uz vienas taisnes ar kādu no ķermeņa daļām.** Atsitiens brīdī zāģis var pārvietoties atpakaļvirzienā, tomēr lietotājs spēj veiksmīgi pretoties reaktīvajam spēkam, veicot zināmus piesardzības pasākumus.
- ▶ **Ja zāģa asmens tiek iespiests zāģējumā vai darbs tiek pārtraukts kāda cita iemesla dēļ, izslēdziet zāģi un turiet zāģējamā priekšmetu nekustīgi, līdz zāģa asmens pilnīgi apstājas. Nemēģiniet izņemt zāģa asmeni no zāģējuma vai vilkt to atpakaļ, kamēr asmens atrodas kustībā, jo tas var izsaukt atsitienu.** Uzmeklējiet un novērsiet zāģa asmens iespiešanās cēloni.

- ▶ **Ja vēlaties iedarbināt zāģi, kura asmens atrodas zāģējumā, iecentrējiet asmeni attiecībā pret zāģējumu un pārlicinieties, ka tā zobi nav ieķērušies zāģējamajā priekšmetā.** Ja zāģa asmens ir iespiests, izvelciet to no zāģējuma vai citādā veidā novērsiet atsitienu, kas var notikt zāģa atkārtotas palaišanas brīdī.
 - ▶ **Ja tiek zāģētas liela izmēra plāksnes, atbalstiet tās, šādi samazinot atsitienu risku, asmenim tiekot iespiestam zāģējumā.** Lielas plāksnes zāģēšanas laikā var izliekties sava svāra iespaidā. Tāpēc tās jāatbalsta gan blakus zāģējumam, gan arī malas tuvumā.
 - ▶ **Neizmantojiet neasus vai bojātus zāģa asmeņus.** Zāģa asmeņi ar neasiem vai nepareizi izliektiem zobiem veido šauru zāģējumu, kas rada pastiprinātu berzi, var izsaukt zāģa asmens iespiešanu zāģējumā un izraisīt atsitienu.
 - ▶ **Pirms zāģēšanas stingri pieskrūvējiet stiprināšas skrūves, ar kurām tiek fiksēts zāģēšanas dziļums un leņķis.** Ja zāģēšanas laikā patvaļīgi izmainās zāģa iestādījumi, tas var izsaukt asmens iespiešanu zāģējumā un izraisīt atsitienu.
 - ▶ **Ievērojiet īpašu piesardzību, veicot iezāģēšanu ar asmens iegremdēšanu sienās vai citos skatienam slēptos objektos.** Iegremdētais zāģa asmens zāģēšanas laikā var iestrēgt slēptajā objektā, kā rezultātā var notikt atsitiens.
- Apakšējā aizsargpārsega funkcionēšana**
- ▶ **Ik reizi pirms zāģa lietošanas pārbaudiet, vai tā apakšējais asmens aizsargpārsegs netraucēti aizveras. Nelietojiet zāģi, ja apakšējā aizsargpārsega pārvietošanās ir traucēta un tas neaizveras pilnīgi un uzreiz. Nekādā gadījumā nemeģiniet piesiet vai citādi nostiprināt aizsargpārsegu atvērtā stāvoklī.** Ja zāģis nejauši nokrīt uz grīdas, apakšējais aizsargpārsegs var saliekties. Ar sviras palīdzību atveriet aizsargpārsegu un pārlicinieties, ka tas brīvi pārvietojas, neskarot zāģa asmeni vai citas daļas pie jebkura zāģēšanas leņķa un dziļuma.
 - ▶ **Pārbaudiet, vai funkcionē apakšējā aizsargpārsega atspere. Ja apakšējais aizsargpārsegs un/vai tā atspere darbojas ar traucējumiem, pirms zāģa lietošanas veiciet tā tehnisko apkalpošanu.** Apakšējā aizsargpārsega pārvietošanās var traucēt bojātas daļas, sacietējusi smērviela vai uzkrājušās skaidas.
 - ▶ **Atveriet apakšējo aizsargpārsegu ar roku vienīgi īpašu darba operāciju laikā, piemēram, veicot zāģēšanu ar asmens iegremdēšanu vai veidojot slipos zāģējumus. Šādā gadījumā atveriet aizsargpārsegu, velkot atpakaļ sviru, un pēc tam atlaidiet šo sviru, līdzko zāģa asmens iegrimst zāģējamajā priekšmetā.** Jebkuru citu zāģēšanas operāciju laikā apakšējam aizsargpārsegam jādarbojas automātiski.
 - ▶ **Nenovietojiet zāģi uz darbgalda vai uz grīdas, ja apakšējais aizsargpārsegs nenosedz zāģa asmeni.** Nenosedz asmens, kas pēc zāģa izslēgšanas turpina griezties, liek tam pārvietoties pretēji zāģēšanas virzienam, pārzāģējot visu, kas gadās ceļā. Izslēdzot zāģi, ņemiet vērā tā asmens izskrējiena laiku.

Asmens ķīļa funkcionēšana (GKS 85 G)

- ▶ **Lietojiet asmens ķīlim piemērotu zāģa asmeni.** Lai asmens ķīlis spētu veikt savu uzdevumu, zāģa asmens pamatnei jābūt plānākam par asmens ķīli, bet asmens zobu platumam jābūt lielākam par asmens ķīļa biezumu.
- ▶ **Veiciet asmens ķīļa regulēšanu, kā norādīts lietošanas pamācībā.** Nepareizs asmens ķīļa biezums, novietojums un uzstādījums var būt par cēloni tā nespējai efektīvi pasargāt lietotāju no atsitienu.
- ▶ **Vienmēr lietojiet asmens ķīli, izņemot gadījumus, kad tiek veikta zāģēšana ar asmens „iegremdēšanu”.** Pēc zāģēšanas ar asmens „iegremdēšanu” no jauna iestipriniet asmens ķīli zāģi. Veicot zāģēšanu ar asmens „iegremdēšanu”, asmens ķīlis traucē darbu un var izraisīt atsitienu.
- ▶ **Lai asmens ķīlis efektīvi veiktu savu uzdevumu, tam zāģēšanas laikā jāatrodas zāģējumā.** Ja zāģējums ir iss, asmens ķīlis nespēj efektīvi novērst atsitienu.
- ▶ **Nelietojiet zāģi, ja tā asmens ķīlis ir saliekts.** Aizsargpārsega aizvēršanās ātrums var samazināties jau pie neliela traucējuma.

Papildu drošības noteikumi

- ▶ **Neievadiet pirkstus zāģa skaidu izvadišanas išcaurulē.** Tos var savainot zāģa rotējošās daļas.
- ▶ **Nestrādājiet ar zāģi, turot to virs galvas.** Tas ievērojami apgrūtina elektroinstrumenta vadību.
- ▶ **Lietojot piemērotu metālmeklētāju, pārbaudiet, vai apstrādes vietu nešķērso slēptas komunālapgādes līnijas, vai arī griezties pēc konsultācijas vietējā komunālās saimniecības iestādē.** Darbinstrumenta saskaršanās ar elektropārvades līniju var izraisīt aizdegšanos vai būt par cēloni elektriskajam triecienam. Bojājums gāzes pārvades līnijā var izraisīt sprādzienu. Darbinstrumentam skarot ūdensvada cauruli, var tikt bojātas materiālās vērtības, kā arī strādājošā persona var saņemt elektrisko triecienu.
- ▶ **Nelietojiet šo elektroinstrumentu stacionāri.** Tas nav paredzēts izmantošanai kopā ar zāģēšanas galdu.
- ▶ **Nelietojiet zāģa asmeni, kas izgatavots no ātrgriezējtaurda (HSS).** Šādi zāģa asmeņi viegli lūst.
- ▶ **Nezāģējiet melnos metālus.** Karstās metāla skaidas var aizdedzināt putekļu uzsūkšanas ierīci.
- ▶ **Darba laikā stingri turiet elektroinstrumentu ar abām rokām un centieties ieturēt drošu stāju.** Elektroinstrumentu ir drošāk vadīt ar abām rokām.
- ▶ **Nostipriniet apstrādājamo priekšmetu.** Iestiprinot apstrādājamo priekšmetu skrūvīpils vai citā stiprinājuma ierīcē, strādāt ir drošāk, nekā tad, ja tas tiek turēts ar rokām.
- ▶ **Pirms elektroinstrumenta novietošanas nogaidiet, līdz tas pilnīgi apstājas.** Kustībā esošs darbinstruments var iestrēgt, izsaukot kontroles zaudēšanu pār elektroinstrumentu.

Izstrādājuma un tā darbības apraksts



Uzmanīgi izlasiet visus drošības noteikumus. Šeit sniegto drošības noteikumu un norādījumu neievērošana var izraisīt aizdegšanos un būt par cēloni elektriskajam triecienam vai nopietnam savainojumam.

Lūdzam atvērt atlokāmo lappusi ar elektroinstrumenta attēlu un turēt to atvērtu visu laiku, kamēr tiek lasīta lietošanas pamācība.

Pielietojums

Elektroinstrumenti ir paredzēti taisnu zāģējumu veidošanai kokā gareniskā un šķērsu virzienā, kā arī slīpu zāģējumu veidošanai, stingri piespiežot pamatni pie zāģējamā priekšmeta virsmas. Iestiprinot elektroinstrumentā piemērotus zāģa asmeņus, ar to var zāģēt arī krāsaino metālu priekšmetus ar plānām sienām, piemēram, profilus. Elektroinstrumentu nav atļauts lietot melno metālu apstrādei.

Attēlotās sastāvdaļas

Attēloto sastāvdaļu numerācija atbilst numuriem elektroinstrumenta attēlā, kas sniegts ilustratīvajā lappusē.

- 1 Aizsargpārsegs
- 2 Taustiņš ieslēdzēja atbloķēšanai
- 3 Ieslēdzējs
- 4 Papildrokturis (ar izolētu noturvirsma)
- 5 Darbvārpstas fiksēšanas taustiņš
- 6 Zāģēšanas leņķa skala
- 7 Spārnskrūve paralēlās vadotnes fiksēšanai

- 8 Spārnskrūve zāģēšanas leņķa fiksēšanai
- 9 Trases marķējums zāģēšanas leņķim 0°
- 10 Trases marķējums zāģēšanas leņķim 45°
- 11 Paralelā vadotne*
- 12 Kustīgais aizsargpārsegs
- 13 Asmens ķilis (GKS 85 G)
- 14 Pamatne
- 15 Kustīgā asmens aizsarga regulējošā svira
- 16 Spārnskrūve zāģēšanas leņķa fiksēšanai
- 17 Īscaurule skaidu izvadišanai
- 18 Rokturis (ar izolētu noturvirsma)
- 19 Seštūra stienātslēga
- 20 Stipriņošā skrūve ar paplāksni
- 21 Piespiedējapblāksne
- 22 Ripzāģa asmens*
- 23 Balstapblāksne
- 24 Darbvārpsta
- 25 Skrūve asmens ķīļa stiprināšanai (GKS 85 G)
- 26 Uzsūkšanas adapters*
- 27 Uzsūkšanas adaptera stiprinājuma skrūve (GKS 85)*
- 28 Svira zāģēšanas dziļuma fiksēšanai
- 29 Griešanas dziļuma skala
- 30 Skrūvspīles (pāris)*
- 31 Vadotnes sliede*
- 32 Savienojošais posms*
- 33 Uzsūkšanas šļūtene*

*Šeit attēlotie vai aprakstītie piederumi neietilpst standarta piegādes komplektā. Pilns pārskats par izstrādājuma piederumiem ir sniegts mūsu piederumu katalogā.

Tehniskie parametri

Rokas rīpzāģis		GKS 85	GKS 85 G
		Professional	Professional
Izstrādājuma numurs		3 601 E7A 0..	3 601 E7A 9..
Nominālā patērējamā jauda	W	2200	2200
Griešanās ātrums brīvgaitā	min. ⁻¹	5000	5000
Maks. griešanās ātrums pie slodzes	min. ⁻¹	3500	3500
Maks. zāģēšanas dziļums			
– pie zāģēšanas leņķa 0°	mm	85	85
– pie zāģēšanas leņķa 45°	mm	65	65
Darbvārpstas fiksēšana		●	●
Elektroniskais gaitas stabilizators		–	●
Palaišanas strāvas ierobežošana		●	●
Pamatnes izmēri	mm	383 x 170	406 x 208
Maks. zāģa asmens diametrs	mm	235	235
Min. zāģa asmens diametrs	mm	230	230
Maks. asmens centrālās daļas biezums	mm	2,2	2,2
Maks. asmens zobu biezums/izliece	mm	3,2	3,2
Min. asmens zobu biezums/izliece	mm	2,0	2,0

Šādi parametri tiek nodrošināti pie nominālā elektrobarošanas sprieguma [U] 230 V. Iekārtām, kas paredzētas citam spriegumam vai ir modificētas atbilstoši nacionālajiem standartiem, šie parametri var atšķirties.

Lūdzam vadīties pēc elektroinstrumenta izstrādājuma numura. Atsevišķiem izstrādājumiem tirdzniecības apzīmējumi var mainīties.

190 | Latviešu

Rokas ripzāģis		GKS 85 Professional	GKS 85 G Professional
Stiprinājuma atveres diametrs	mm	30	30
Svars atbilstoši EPTA-Procedure 01/2003	kg	7,5	7,8
Elektroaizsardzības klase		□ / II	□ / II

Šādi parametri tiek nodrošināti pie nominālā elektrobarošanas sprieguma [U] 230 V. Iekārtām, kas paredzētas citam spriegumam vai ir modificētas atbilstoši nacionālajiem standartiem, šie parametri var atšķirties.



Lūdzam vadīties pēc elektroinstrumenta izstrādājuma numura. Atsevišķiem izstrādājumiem tirdzniecības apzīmējumi var mainīties.

Atbilstības deklarācija

Mēs ar pilnu atbildību paziņojam, ka sadaļā „Tehniskie parametri” aprakstītais izstrādājums atbilst šādiem standartiem vai normatīvajiem dokumentiem: EN 60745, kā arī direktīvām 2004/108/EK un 2006/42/EK.

Tehniskā lieta (2006/42/EK) no:
Robert Bosch GmbH, PT/ESC,
D-70745 Leinfelden-Echterdingen

Dr. Egbert Schneider Dr. Eckerhard Strötgen
Senior Vice President Head of Product
Engineering Certification

 i.v. 

Robert Bosch GmbH, Power Tools Division
D-70745 Leinfelden-Echterdingen
24.03.2011

Informācija par troksni un vibrāciju

Trokšņa parametru vērtības ir noteiktas atbilstoši standartam EN 60745.

Elektroinstrumenta radītā pēc raksturlienes A izsvērtā trokšņa parametru tipiskās vērtības ir šādas: trokšņa spiediena līmenis 92 dB(A); trokšņa jaudas līmenis 103 dB(A). Izkliede K = 3 dB.

Nēsājiet ausu aizsargus!

Kopējā vibrācijas paātrinājuma vērtība a_h (vektoru summa trijos virzienos) un izkliede K ir noteikta atbilstoši standartam EN 60745.

$$a_h = 3,0 \text{ m/s}^2, K = 1,5 \text{ m/s}^2.$$

Šajā pamācībā sniegtais vibrācijas līmenis ir izmērīts atbilstoši standartam EN 60745 noteiktajai procedūrai un var tikt lietots instrumentu salīdzināšanai. To var izmantot arī vibrācijas radītās papildu slodzes iepriekšējai novērtēšanai.

Šeit sniegtais vibrācijas līmenis ir attiecināms uz elektroinstrumenta galvenajiem pielietojuma veidiem. Ja elektroinstrumenti tiek lietoti netipiskiem mērķiem, kopā ar netipiskiem darbinstrumentiem vai nav vajadzīgajā veidā apkalpots, tā vibrācijas līmenis var atšķirties no šeit sniegtās vērtības. Tas var ievērojami palielināt vibrācijas radīto papildu slodzi zināmam darba laika posmam.

Lai precīzi izvērtētu vibrācijas radīto papildu slodzi zināmam darba laika posmam, jāņem vērā arī laiks, kad elektroinstrumenti ir izslēgti vai arī darbojas, taču reāli netiek izmantoti paredzētā darba veikšanai. Tas var ievērojami samazināt vibrācijas radīto papildu slodzi zināmam darba laika posmam. Veiciet papildu pasākumus, lai pasargātu strādājošo personu no vibrācijas kaitīgās iedarbības, piemēram, savlaicīgi veiciet

elektroinstrumenta un darbinstrumentu apkalpošanu, novērsiet roku atdzišanu un pareizi plānojiet darbu.

Montāža

Zāģa asmens iestiprināšana/nomaiņa


- ▶ **Pirms elektroinstrumenta apkopes vai apkalpošanas izvelciet tā elektrokabeļa kontaktdakšu no barojošā elektrotīkla kontaktligzdas.**
- ▶ **Zāģa asmeņu nomaiņas laikā uzvelciet aizsargcimdus.** Pieskaroties zāģa asmeņiem, var gūt savainojumus.
- ▶ **Lietojiet tikai tāds zāģa asmeņus, kas atbilst šajā pamācībā norādītajām parametru vērtībām.**
- ▶ **Nekādā gadījumā neizmantojiet kā darbinstrumentus slīpēšanas diskus.**

Zāģa asmens izvēle

Pārskats par lietošanai ieteicamajiem zāģa asmeņiem ir sniegts šīs pamācības beigās.


Zāģa asmens izņemšana (attēls A)


Asmens nomaiņas laikā elektroinstrumentu ieteicams novietot tā, lai tas balstītos pret dzinēja korpusu.

- Nospiediet darbvārpstas fiksēšanas taustiņu **5** un turiet to nospiestu.
- ▶ **Nospiediet darbvārpstas fiksēšanas taustiņu 5 tikai tad, ja zāģa darbvārpsta negriežas.** Pretējā gadījumā elektroinstrumenti var tikt bojāti.
- Ar sešstūra stienpatslēgu **19** izskrūvējiet stiprinošo skrūvi **20**, griežot to virzienā .
- Paceliet un pavirziet atpakaļ kustīgo asmens aizsargu **12** un noturiet to šādā stāvoklī.
- Noņemiet piespiedējapplāksni **21** un zāģa asmeni **22** no zāģa darbvārpstas **24**.

Zāģa asmens iestiprināšana (attēls A)

Asmens nomaiņas laikā elektroinstrumentu ieteicams novietot tā, lai tas balstītos pret dzinēja korpusu.

- Notīriet zāģa asmeni **22** un visas iestiprināšanai izmantojamās daļas.
- Paceliet un pavirziet atpakaļ kustīgo asmens aizsargu **12** un noturiet to šādā stāvoklī.
- Novietojiet zāģa asmeni **22** uz balstaplaķnes **23**. Zāģa asmens zobu vērsuma virzienam (ko norāda bulta uz asmens korpusa) jāsakrīt ar darbvārpstas griešanās virzienu, ko norāda bulta uz asmens aizsargpārsega **1**.
- Novietojiet uz zāģa asmens piespiedējapplāksni **21** un ieskrūvējiet stiprinošo skrūvi **20**, griežot to virzienā . Sekojiet, lai balstaplaķsne **23** un piespiedējapplāksne **21** tiktu iestiprinātas pareizi.

- Nospiediet darbvārpstas fiksēšanas taustiņu **5** un turiet to nospiestu.
- Ar sešstūra stienātslēgu **19** stingri pieskrūvējiet stiprinošo skrūvi **20**, griežot to virzienā . Skrūves pievilkšanas momentam jābūt 10 – 12 Nm, kas panākams, pieskrūvējot skrūvi ar pirkstiem un tad pagriežot vēl par ¼ apgrieziena uz priekšu.

Asmens ķīļa regulēšana (GKS 85 G) (attēls B)

- ▶ **Pirms elektroinstrumenta apkopes vai apkalpošanas izvelciet tā elektrokabeļa kontaktdakšu no barojošā elektrotīkla kontaktligzdas.**

- ▶ **Vienmēr lietojiet asmens ķīli, izņemot gadījumus, kad tiek veikta zāģēšana ar asmens „iegremdēšanu“.**

Asmens ķīlis zāģēšanas laikā novērš zāģa asmens iestrēgšanu.

Asmens ķīļa regulēšana jāveic pie minimālā zāģēšanas dziļuma, to iestādāt stāvoklī, kāds parādīts sadaļā „Zāģēšanas dziļuma iestādīšana” lappusē 191.

Elektroinstrumentu ieteicams novietot tā, lai tas balstītos pret asmens aizsargu **1**.

Atbrīvojiet fiksējošo sviru **28**, pārvietojiet zāģa korpusu augšup, attālinot to no pamatnes **14**, un no jauna stingri pievelciet fiksējošo sviru **28**.

Puteskrūvējiet skrūvi **25**, pārvietojiet asmens ķīli **13** stāvoklī, kas atbilst attēlā parādītajiem izmēriem, un no jauna stingri pieskrūvējiet skrūvi **25** ar griezes momentu 8 – 9 Nm.

Asmens ķīļa izņemšana un iestiprināšana

Lai izņemtu asmens ķīli **13**, atskrūvējiet skrūvi **25** un noņemiet asmens ķīli **13**.

Lai iestiprinātu asmens ķīli **13**, ievietojiet to elektroinstrumentā un nostipriniet ar skrūvi **25**. Pārbaudiet asmens ķīļa novietojuma atbilstību iepriekš norādītajiem izmēriem.

Putekļu un skaidu uzsūkšana

- ▶ **Pirms elektroinstrumenta apkopes vai apkalpošanas izvelciet tā elektrokabeļa kontaktdakšu no barojošā elektrotīkla kontaktligzdas.**

- ▶ Dažu materiālu, piemēram, svīnu saturošu krāsu, dažu koksnes šķirņu, minerālu un metālu putekļi var būt kaitīgi veselībai. Pieskaršanās šādiem putekļiem vai to ieelpošana var izraisīt alerģiskas reakcijas vai elpošanas ceļu saslimšanu elektroinstrumenta lietotājam vai darba vietai tuvumā esošajām personām.

Atsevišķu materiālu putekļi, piemēram, putekļi, kas rodas, zāģējot ozola vai dižskābarža koksni, var izraisīt vēzi, īpaši tad, ja koksne iepriekš ir tikusi ķīmiski apstrādāta (ar hromātu vai koksnes aizsardzības līdzekļiem). Azbestu saturošus materiālus drīkst apstrādāt vienīgi personas ar īpašām profesionālām iemaņām.

- Pielietojiet apstrādājamajam materiālam vispiemērotāko putekļu uzsūkšanas metodi.
- Darba vietai jābūt labi ventilējama.
- Darba laikā ieteicams izmantot masku elpošanas ceļu aizsardzībai ar filtrēšanas klasi P2.

Ievērojiet jūsu valstī spēkā esošos priekšrakstus, kas attiecas uz apstrādājamo materiālu.

- ▶ **Nepieļaujiet putekļu uzkrāšanos darba vietā.** Putekļi var viegli aizdegties.

Uzsūkšanas adaptera nostiprināšana (attēls C)

GKS 85:

Novietojiet uzsūkšanas adapteru **26** uz skaidu izvadišanas atveres **17**, līdz tas fiksējas. Papildus nostipriniet uzsūkšanas adapteru **26** ar skrūvi **27**.

Uzsūkšanas adapteram **26** var pievienot uzsūkšanas šļūteni ar diametru 35 mm.

GKS 85 G:

Iespiediet uzsūkšanas adapteru **26** skaidu izvadišanas atverē **17**, līdz tas tur fiksējas. Uzsūkšanas adapteram **26** var pievienot uzsūkšanas šļūteni ar diametru 35 mm.

- ▶ **Uzsūkšanas adapteru drīkst nostiprināt uz elektroinstrumenta tikai tad, ja tiek pielietota ārējā putekļu uzsūkšana.** Pretējā gadījumā var nosprostoties elektroinstrumenta putekļu uzsūkšanas kanāls.

- ▶ **Uzsūkšanas adapteram nedrīkst pievienot putekļu maisiņu.** Pretējā gadījumā var nosprostoties putekļu uzsūkšanas sistēma.

Lai nodrošinātu efektīvu putekļu un skaidu uzsūkšanu, regulāri tīriet uzsūkšanas adapteru **26**.

Putekļu uzsūkšana ar ārējā putekļsūcēja palīdzību

Savienojiet uzsūkšanas šļūteni **33** ar putekļsūcēju (papildpiederums). Šis pamācības beigās ir parādīts, kā elektroinstrumentus pievienojams dažāda tipa putekļsūcējiem.

Elektroinstrumentu var tieši pievienot Bosch universālā putekļsūcēja papildu kontaktligzdai. Šis putekļsūcējs ir apgādāts ar tālvadības funkciju, tāpēc, ieslēdzot elektroinstrumentu, automātiski ieslēdzas arī putekļsūcējs. Putekļsūcējam jābūt piemērotam apstrādājamā materiāla putekļu uzsūkšanai.

Veselībai īpaši kaitīgu, kancerogēnu vai sausu putekļu uzsūkšanai lietojiet speciālu putekļsūcējus.

Lietošana

Darba režīmi

- ▶ **Pirms elektroinstrumenta apkopes vai apkalpošanas izvelciet tā elektrokabeļa kontaktdakšu no barojošā elektrotīkla kontaktligzdas.**

Zāģēšanas dziļuma iestādīšana (attēls D)

- ▶ **Izvēlieties zāģējamā priekšmeta biezumam atbilstošu zāģēšanas dziļumu.** Zem zāģējamā priekšmeta redzamās asmens daļas augstums nedrīkst pārsniegt zāģa asmens zobu augstumu.

Atbrīvojiet fiksējošo sviru **28**. Lai samazinātu zāģēšanas dziļumu, attāliniet zāģa korpusu no pamatnes **14**, bet, lai palielinātu zāģēšanas dziļumu, tuviniet zāģa korpusu pamatnei **14**. Iestādiet vēlamo zāģēšanas dziļumu, vadoties pēc nolasiņumiem uz zāģēšanas dziļuma skalas. Tad no jauna stingri pievelciet fiksējošo sviru **28**.

192 | Latviešu

Fiksējošās sviras **28** darbības spēks ir regulējams. Lai to palielinātu, noskrūvējiet fiksējošo sviru **28**, pagrieziet to vismaz par 30° pretēji pulksteņa rādītāju kustības virzienam un tad no jauna pieskrūvējiet.

Zāģēšanas leņķa iestādīšana

Elektroinstrumentu ieteicams novietot tā, lai tas balstītos pret asmens aizsargu **1**.

Atskrūvējiet spārnskrūves **8** un **16**. Nolieciet zāģi sānu virzienā. Iestādiet vēlamo zāģēšanas dziļumu, vadoties pēc nolasījumiem uz zāģēšanas dziļuma skalas **6**. Tad no jauna stingri pieskrūvējiet spārnskrūves **8** un **16**.

Piezīme. Veidojot slīpos zāģējumus, zāģēšanas dziļums ir mazāks par vērtību, kas nolasāma uz zāģēšanas dziļuma skalas **29**.

Marķējumi zāģēšanas trases noteikšanai

Trases marķējums 0° (**9**) rāda zāģa asmens stāvokli, veidojot zāģējumus taisnā leņķī. Trases marķējums 45° (**10**) rāda zāģa asmens stāvokli, veidojot zāģējumus 45° leņķī – ja instruments tiek lietots bez vadotnes slīdes.

Uzsākot lietošanu

- ▶ **Pievadiet instrumentam pareizu spriegumu!** Spriegumam elektrotīklā jāatbilst vērtībai, kas norādīta instrumenta marķējuma plāksnītē. **Elektroinstrumenti, kas paredzēti 230 V spriegumam, var darboties arī no 220 V elektrotīkla.**

Ieslēgšana un izslēgšana

Lai **ieslēgtu** elektroinstrumentu, **vispirms** nospiediet ieslēdzēja atbloķēšanas taustiņu **2**, **pēc tam** nospiediet ieslēdzēju **3** un turiet to nospiestu.

Lai **izslēgtu** elektroinstrumentu, atlaidiet ieslēdzēju **3**.

Piezīme. Drošības apsvērumu dēļ ieslēdzēja **3** fiksēšana ieslēgtā stāvoklī nav paredzēta, tāpēc tas jātur nospiests visu elektroinstrumenta darbības laiku.

Palaišanas strāvas ierobežošana

Elektroniskā palaišanas strāvas ierobežošanas ierīce ierobežo elektroinstrumenta jaudu palaišanas brīdī, ļaujot to darbināt no elektrotīkla ar aizsardzības strāvu 16 A.

Norādījumi darbam

Sargājiet zāģa asmeņus no sitieniem un triecieniem.

Pārvietojiet elektroinstrumentu griešanas virzienā, ieturot pastāvīgu ātrumu un nelielu spiedienu. Cenšoties pārvietot elektroinstrumentu pārāk ātri, samazinās tā darbinstrumenta kalpošanas laiks un elektroinstrumenta var tikt bojāts.

Darba ražība un zāģējuma kvalitāte ir stipri atkarīga no zāģa asmens stāvokļa un tā zobu formas. Tāpēc izmantojiet darbam tikai asus zāģa asmeņus, kas paredzēti attiecīgā materiāla zāģēšanai.

Koksnes zāģēšana

Zāģa asmens izvēle ir atkarīga no zāģējamā koka šķirnes un kvalitātes, kā arī no tā, vai zāģējums veidojams gareniskā vai šķērsu virzienā.

Zāģējot egles koksni gareniskā virzienā, nereti veidojas garas spirālveida skaidas.

Dižskābarža un ozola putekļi ir īpaši kaitīgi veselībai, tāpēc šo koksnes veidu apstrādes laikā noteikti pielietojiet putekļu uzsūkšanu.

Krāsaino metālu zāģēšana

Piezīme. Lietojiet vienīgi asus zāģa asmeņus, kas piemēroti krāsaino metālu zāģēšanai. Tas ļaus nodrošināt augstu zāģēšanas kvalitāti un novērst zāģa asmens iesprūšanu.

Uzsāciet zāģēšanu, uzmanīgi tuvinot apstrādājamajam priekšmetam rotējošu zāģa asmeni. Veiciet zāģēšanu bez pārtraukumiem, pārvietojot elektroinstrumentu ar nelielu ātrumu.

Uzsāciet profila zāģēšanu no tā mazākā šķērsriezuma puses, nekad neuzsāciet U veida profilu zāģēšanu no profila vaļējās puses. Zāģējot garus profilētos priekšmetus, tie jāatbalsta, lai novērstu zāģa asmens iestrēgšanu un elektroinstrumenta atslēgšanu.

Zāģēšana, izmantojot paralēlo vadotni (attēls E)

Paralēlā vadotne **11** ļauj veidot zāģējumus, precīzi ieturot attālumu no zāģējamā priekšmeta malas, piemēram, tad, ja nepieciešams nozāģēt vienāda platumā listes.

Atskrūvējiet spārnskrūvi **7** un iebīdīet paralēlās vadotnes **11** skalu pamatnes **14** atvērumā. Iestādiet vēlamo zāģēšanas platumu atbilstoši nolasījumiem uz skalas pret trases marķējumu **9** vai **10**, kā norādīts sadaļā „Marķējumi zāģēšanas trases noteikšanai”. Tad no jauna stingri pieskrūvējiet spārnskrūvi **7**.

Zāģēšana, izmantojot palīgvadotni (attēls F)

Ja nepieciešams taisni apzāģēt garus priekšmetus, kā palīgvadotni var izmantot piemērota garuma dēli vai listi, to ar skrūvspīļu palīdzību nostiprinot uz zāģējamā priekšmeta virsmas un zāģēšanas laikā virzot ripzāģa paralēlo vadotni gar palīgvadotnes malu.

Zāģēšana, izmantojot vadotnes sliedi (GKS 85 G) (attēli G – H)

Izmantojot vadotnes sliedi **31**, var veidot taisnus zāģējumus.

Vadotnes slīdes gumijas apmale kalpo kā pretplaisāšanas aizsargs, kas novērš virsmas plaisāšanu, zāģējot koka priekšmetus. Šim nolūkam nepieciešams, lai zāģa asmens zobi atrastos tieši blakus gumijas apmalei.

Tāpēc, izmantojot zāģēšanai vadotnes sliedi **31** pirmo reizi, gumijas apmale jāpielāgo lietojamajam ripzāģim. Šim nolūkam novietojiet vadotnes sliedi **31** pilnā garumā uz apstrādājamā priekšmeta. Iestādiet zāģēšanas dziļumu aptuveni 9 mm un izvēlieties taisnu zāģēšanas leņķi. Ieslēdziet ripzāģi un pārvietojiet to zāģēšanas virzienā, ieturot pastāvīgu ātrumu un nelielu spiedienu.

Izmantojot savienojamo posmu **32**, var savienot kopā divas vadotnes slīdes. Savienošanai lietojamas četras kopā ar savienojamo posmu piegādātās skrūves.

Apkalpošana un apkope

Apkalpošana un tīrīšana

- ▶ **Pirms elektroinstrumenta apkopes vai apkalpošanas izvelciet tā elektrokabeļa kontaktdakšu no barojošā elektrotīkla kontaktligzdas.**
- ▶ **Lai nodrošinātu ilgstošu un nevainojamu elektroinstrumenta darbību, uzturiet tīru tā korpusu un ventilācijas atveres.**

Instrumenta kustīgajam aizsargam brīvi jāpārvietojas un patstāvīgi jāaizveras. Tāpēc uzturiet tīru aizsargu un virsmas tā tuvumā. Uzkrājoties putekļiem un skaidām, izpūstiet tos no aizsarga ar saspīestā gaisa strūklu vai iztīriet ar otu.

Uzglabājot zāga asmeņus bez aizsargpārklājuma, tie jāpārklāj ar plānu kārtiņu skābi nesaturošas eļļas. Pirms lietošanas asmeņi rūpīgi jānotīra, lai uz zāgējuma virsmas nepaliktu eļļas pēdas.

Zāga asmenim pielipušās līmes vai sveķu paliekas nelabvēlīgi ietekmē zāgējuma virsmas kvalitāti. Tāpēc notīriet zāga asmeni tūlīt pēc tā lietošanas.

Ja, neraugoties uz augsto izgatavošanas kvalitāti un rūpīgo pēcražošanas pārbaudi, elektroinstrumenta tomēr sabojājas, tas nogādājams remontam firmas Bosch pilnvarotā elektroinstrumentu remonta darbnīcā.

Pieprasot konsultācijas un pasūtot rezerves daļas, noteikti paziņojiet 10 zīmju izstrādājuma numuru, kas atrodams uz elektroinstrumenta marķējuma plāksnītes.

Tehniskā apkalpošana un konsultācijas klientiem

Klientu apkalpošanas dienests atbildēs uz Jūsu jautājumiem par izstrādājumu remontu un apkalpošanu, kā arī par to rezerves daļām. Kopsalikuma attēlus un informāciju par rezerves daļām var atrast arī interneta vietnē:

www.bosch-pt.com

Bosch klientu konsultāciju grupa centīsies Jums palīdzēt vislabākajā veidā, atbildot uz jautājumiem par izstrādājumu un to piederumu iegādi, lietošanu un regulēšanu.

Latvijas Republika

Robert Bosch SIA
Bosch elektroinstrumentu servisa centrs
Dzelzavas ielā 120 S
LV-1021 Rīga
Tālr.: + 371 67 14 62 62
Telefakss: + 371 67 14 62 63
E-pasts: service-pt@lv.bosch.com

Atbrīvošanās no nolietotajiem izstrādājumiem

Nolietotie elektroinstrumenti, to piederumi un iesaiņojuma materiāli jānogādā otrreizējai pārstrādei apkārtējai videi nekaitīgā veidā.

Neizmetiet elektroinstrumentu sadzīves atkritumu tvērtē!

Tikai ES valstīm



Saskaņā ar Eiropas Savienības direktīvu 2002/96/EK par nolietotajām elektriskajām un elektroniskajām ierīcēm un šīs direktīvas atspoguļojumiem nacionālajā likumdošanā, lietošanai nederīgie elektroinstrumenti jāsavāc atsevišķi un jānogādā otrreizējai pārstrādei apkārtējai videi nekaitīgā veidā.

Tiesības uz izmaiņām tiek saglabātas.

Lietuviškai

Saugos nuorodos

Bendrosios darbo su elektriniais įrankiais saugos nuorodos



ĮSPĖJIMAS Perskaitykite visas šias saugos nuorodas ir reikalavimus. Jei

nepaisysite žemiau pateiktų saugos nuorodų ir reikalavimų, gali trenkti elektros smūgis, kilti gaisras ir galite sunkiai susižaloti arba sužaloti kitus asmenis.

Išsaugokite šias saugos nuorodas ir reikalavimus, kad ir ateityje galėtumėte jais pasinaudoti.

Toliau pateiktame tekste vartojama sąvoka „Elektrinis įrankis“ apibūdina įrankius, maitinamus iš elektros tinklo (su maitinimo laidu), ir akumuliatorinius įrankius (be maitinimo laido).

Darbo vietos saugumas

- ▶ **Darbo vieta turi būti švari ir gerai apšviesta.**

Netvarkinga arba blogai apšviesta darbo vieta gali tapti nelaimingų atsitikimų priežastimi.

- ▶ **Nedirbkite su elektriniu įrankiu aplinkoje, kurioje yra degių skysčių, dujų ar dulkių.** Elektriniai įrankiai gali kibirkščiuoti, o nuo kibirkščių dulkės arba susikaupę garai gali užsidegti.

- ▶ **Dirbdami su elektriniu įrankiu neleiskite šalia būti žiūrovams, vaikams ir lankytojams.** Nukreipe dėmesį į kitus asmenis galite nebesuvaldyti prietaiso.

Elektrosauga

- ▶ **Elektrinio įrankio maitinimo laido kištukas turi atitikti tinklo kištukinio lizdo tipą. Kištuko jokiu būdu negalima modifikuoti. Nenaudokite kištuko adapterių su žemintais elektriniais įrankiais.** Originalūs kištukai, tiksliai tinkantys elektros tinklo kištukiniam lizdui, sumažina elektros smūgio pavojų.
- ▶ **Saugokitės, kad neprisiliestumėte prie žemintų paviršių, pvz., vamzdžių, šildytuvų, viryklių ar šaldytuvų.** Kai jūsų kūnas yra žemintas, padidėja elektros smūgio rizika.
- ▶ **Saugokite elektrinį įrankį nuo lietaus ir drėgmės.** Jei į elektrinį įrankį patenka vandens, padidėja elektros smūgio rizika.

194 | Lietuviškai

- ▶ **Nenaudokite maitinimo laido ne pagal paskirtį, t. y. ne-neškite elektrinio įrankio paėmę už laido, nekabinkite ant laido, netraukite už jo, jei norite iš kištukinio lizdo ištraukti kištuką. Laidą patieskite taip, kad jo neveiktų karštis, jis neišsiteptų alyva ir jo nepažeistų aštrios detalės ar judančios prietaiso dalys.** Pažeisti arba susipynę laidai gali tapti elektros smūgio priežastimi.
 - ▶ **Jei su elektriniu įrankiu dirbate lauke, naudokite tik tokius ilginamuosius laidus, kurie tinka ir lauko darbams.** Naudojant lauko darbams pritaikytus ilginamuosius laidus, sumažėja elektros smūgio pavojus.
 - ▶ **Jei su elektriniu įrankiu neišvengiamai reikia dirbti drėgnoje aplinkoje, naudokite nuotėkio srovės saugiklį.** Dirbant su nuotėkio srovės saugikliu sumažėja elektros smūgio pavojus.
- Žmonių sauga**
- ▶ **Būkite atidūs, sutelkite dėmesį į tai, ką jūs darote ir, dirbdami su elektriniu įrankiu, vadovaukitės sveiku protu. Nedirbkite su elektriniu įrankiu, jei esate pavargę arba vartojote narkotikų, alkoholio ar medikamentų.** Akimirksnio neatidumas dirbant su elektriniu įrankiu gali tapti sunkių sužalojimų priežastimi.
 - ▶ **Visada dirbkite su asmens apsaugos priemonėmis ir apsauginiais akiniais.** Naudojant asmens apsaugos priemones, pvz., respiratorių ar apsauginę kaukę, neslytančius batus, apsauginį šalną, klausos apsaugos priemones ir kt., rekomenduojamas atitinkamai pagal naudojamą elektrinį įrankį, sumažėja rizika susižeisti.
 - ▶ **Saugokitės, kad elektrinio įrankio neįjungtumėte atsitiktinai. Prieš prijungdami elektrinį įrankį prie elektros tinklo ir/arba akumulatoriaus, prieš pakeldami ar nešdami įsitikinkite, kad jis yra išjungtas.** Jeigu nešdami elektrinį įrankį pirštą laikysite ant jungiklio arba prietaisą įjungsite į elektros tinklą, kai jungiklis yra įjungtas, gali įvykti nelaimingas atsitikimas.
 - ▶ **Prieš įjungdami elektrinį įrankį pašalinkite reguliavimo įrankius arba veržlinius raktus.** Prietaiso besisukančioje dalyje esantis įrankis ar raktas gali sužaloti.
 - ▶ **Stenkitės, kad kūnas visada būtų normalioje padėtyje. Dirbdami stovėkite saugiai ir visada išlaikykite pusiausvyrą.** Tvirtai stovėdami ir gerai išlaikydami pusiausvyrą galėsite geriau kontroliuoti elektrinį įrankį netikėtose situacijose.
 - ▶ **Dėvėkite tinkamą aprangą. Nedėvėkite plačių drabužių ir papuošalų. Saugokite plaukus, drabužius ir pirštines nuo besisukančių elektrinio įrankio dalių.** Laisvus drabužius, papuošalus bei ilgus plaukus gali įtraukti besisukančios dalys.
 - ▶ **Jei yra numatyta galimybė prijungti dulkių nusiurbimo ar surinkimo įrenginius, visada įsitikinkite, ar jie yra prijungti ir ar tinkamai naudojami.** Naudojant dulkių nusiurbimo įrenginius sumažėja kenksmingas dulkių poveikis.

Rūpestinga elektrinių įrankių priežiūra ir naudojimas

- ▶ **Neperkraukite prietaiso. Naudokite jūsų darbui tinkamą elektrinį įrankį.** Su tinkamu elektriniu įrankiu jūs dirbsite geriau ir saugiau, jei neviršysite nurodyto galimumo.
- ▶ **Nenaudokite elektrinio įrankio su sugedusiu jungikliu.** Elektrinis įrankis, kurio nebegalima įjungti ar išjungti, yra pavojingas ir jį reikia remontuoti.
- ▶ **Prieš reguliuodami prietaisą, keisdami darbo įrankius ar prieš valydami prietaisą, iš elektros tinklo lizdo ištraukite kištuką ir/arba išimkite akumuliatorių.** Ši atsargumo priemonė apsaugos jus nuo netikėto elektrinio įrankio įsijungimo.
- ▶ **Nenaudojamą elektrinį įrankį sandėliuokite vaikams ir nemokantiems juo naudotis asmenims neprieinamoje vietoje.** Elektriniai įrankiai yra pavojingi, kai juos naudoja nepatyrę asmenys.
- ▶ **Rūpestingai prižiūrėkite elektrinį įrankį. Patikrinkite, ar besisukančios prietaiso dalys tinkamai veikia ir niekur nestringa, ar nėra sulūžusių ar pažeistų dalių, kurios trikdytų elektrinio įrankio veikimą. Prieš vėl naudojant prietaisą, pažeistos prietaiso dalys turi būti sutaisytos.** Daugelio nelaimingų atsitikimų priežastis yra blogai prižiūrimi elektriniai įrankiai.
- ▶ **Pjovimo įrankiai turi būti aštrūs ir švarūs.** Rūpestingai prižiūrėti pjovimo įrankiai su aštriomis pjaunamosiomis briaunomis mažiau stringa ir juos yra lengviau valdyti.
- ▶ **Elektrinį įrankį, papildomą įrangą, darbo įrankius ir t. t. naudokite taip, kaip nurodyta šioje instrukcijoje, ir atsižvelkite į darbo sąlygas ir atliekamą darbą.** Naudojant elektrinius įrankius ne pagal paskirtį, gali susidaryti pavojingos situacijos.

Aptarnavimas

- ▶ **Elektrinį įrankį turi remontuoti tik kvalifikuoti specialistai ir naudoti tik originalias atsargines dalis.** Taip galima garantuoti, jog elektrinis įrankis išliks saugus naudoti.

Saugos nuorodos dirbantiems su diskinais pjūklais**Pjovimo operacija**

- ▶ **PAVOJUS: nekiškite rankų į pjovimo zoną ir prie pjūklo disko. Antrąją ranką laikykite papildomą rankeną arba variklio korpusą.** Jei pjūklas laikomas abiem rankomis, tai pjūklo diskas jų nesužalos.
- ▶ **Nelieskite apdirbamojo ruošinio iš apačios.** Apsauginis gaubtas neapsaugos jūsų nuo ruošinio apačioje išlindusio pjūklo disko.
- ▶ **Nustatykite pjovimo gylį pagal ruošinio storį.** Pjūklas ruošinio apačioje turi išlįsti šiek tiek mažiau nei per vieną pjūklo danties aukštį.
- ▶ **Pjaunamojo ruošinio niekada nelaikykite rankose ar pasidėję ant kojos. Patikimai jį įtvirtinkite stabilizame įtvare.** Labai svarbu ruošinį tinkamai įtvirtinti, kad išvengtumėte pjūklo kontakto su jūsų kūnu, neužstrigtų pjūklo diskas ar neprarastumėte kontrolės.

- ▶ **Jei yra tikimybė, jog dirbant darbo įrankis gali kliudyti paslėptą laidą, elektrinį įrankį laikykite tik už izoliuotų rankenų.** Dėl kontakto su laidininku, kuriuo teka el. srovė, elektrinio įrankio metalinėse dalyse gali atsirasti įtampa ir sukelti elektros smūgį.
 - ▶ **Atlikdami išilginį pjūvį visada naudokite lygiagrečiąją atramą ar kreipiamąją liniuotę.** Tada pjausite tiksliau ir sumažinsite pjūklo strigimo tikimybę.
 - ▶ **Naudokite tik tinkamo dydžio pjūklo diskus ir su tinkama tvirtinimo anga (pvz., žvaigždės formos arba apvalia).** Pjūklo diskai, kurie neatitinka pjūklo tvirtinamųjų dalių formos, sukasi ekscentriškai, todėl iškyla pavojus nesuvaldyti prietaiso.
 - ▶ **Niekada nenaudokite pažeistų ar netinkamų pjūklo disko tarpinių poveržlių ir varžtų.** Pjūklo disko tarpinės poveržlės ir varžtai buvo sukonstruoti specialiai jūsų pjūklui, kad būtų užtikrintas optimalus rezultatas ir saugus darbas.
 - ▶ **Atatranka – priežastys ir atitinkamos saugos nuorodos** – atatranka yra staigi reakcija dėl įsprauto, užsikirtusio ar netinkamai nukreipto pjūklo disko, kai pjūklas nekontroliuojamai išsoka iš ruošinio ir ima judėti link dirbančiojo;
 - jei pjūklo diskas per stipriai prispaudžiamas arba užspaudžiamas į apačią siaurėjančiame pjūvio plyšyje, jis sustoja, o veikiantis variklis staiga meta prietaisą atgal link dirbančiojo;
 - jei pjaunant pjūklo diskas yra pasukamas ar netinkamai nukreipiamas, pjūklo disko užpakalinės briaunos dantys gali įsikabinti į medžio paviršių ir tada, pjūklo diskui išsilaisvinus iš plyšio, pjūklas atšoka link dirbančiojo. Atatranka yra prietaiso netinkamo naudojimo ar valdymo rezultatas. Jos galite išvengti, jei imsitės atitinkamų, žemiau aprašytų saugos priemonių.
 - ▶ **Pjūklą visada tvirtai laikykite abiem rankom, o rankas laikykite tokioje padėtyje, kad galėtumėte įveikti atatranks jėgas. Jūsų kūnas turėtų būti iš šono prie pjūklo disko, bet jokių būdu ne vienoje linijoje su pjūklo disku.** Dėl atatranks pjūklas gali atšokti atgal, bet dirbantysis, jei imasi atitinkamų priemonių, atatranks jėgas gali kontroliuoti.
 - ▶ **Jei pjūklo diskas užstringa arba jūs norite nutraukti darbą, išjunkite pjūklą ir ramiai laikykite jį ruošinyje, kol pjūklo diskas visiškai sustos. Niekada nebandykite pjūklo disko ištraukti iš ruošinio ar pjūklą traukti atgal, kol pjūklo diskas dar sukasi, nes tai gali sukelti atatranką.** Nustatykite ir pašalinkite pjūklo disko strigimo priežastį.
 - ▶ **Jei vėl norite įjungti ruošinyje paliktą pjūklą, centruokite pjūklo diską pjūvio plyšyje ir patikrinkite, ar pjūklo dantys nėra įsikabinę į ruošinį.** Jei pjūklo diskas įstrigęs, vėl įjungus pjūklą, jis gali iškilti į viršų arba sukelti atatranką.
 - ▶ **Didelės plokštes paremkite, kad sumažintumėte atatranks riziką dėl stringančio pjūklo disko.** Didelės plokštes dėl savo svorio išlinksta. Plokštes reikia atremti abejose pusėse, t.y. šalia pjovimo linijos ir šalia plokštės krašto.
 - ▶ **Nenaudokite neaštrių ar pažeistų pjūklo diskų.** Neaštrūs ar netinkamai praskėsti pjūklo dantys palieka siauresnį pjovimo taką, todėl atsiranda per didelė trintis, stringa pjūklo diskas ir sukeliama atatranka.
 - ▶ **Prieš pradėdami pjauti tvirtai užveržkite įveržimo svirtelės, kuriomis reguliuojamas pjovimo gylis ir pjūklo disko posvyrio kampas.** Jei pjaunant keičiasi pjūklo disko padėtis, diskas gali įstrigti ir sukelti atatranką.
 - ▶ **Būkite ypač atsargūs pjaudami sienose ar kituose nepermatomuose paviršiuose.** „Panyrantis“ į ruošinį pjūklo diskas pjaudamas paslėptus objektus gali įstrigti ir sukelti atatranką.
- Apatinio apsauginio gaubto funkcija**
- ▶ **Prieš kiekvieną naudojimą patikrinkite, ar apatinis apsauginis gaubtas tinkamai užsidaro. Nenaudokite pjūklo, jei apatinis apsauginis gaubtas negali laisvai judėti ir tuojau neužsidaro. Niekada nebandykite užfiksuoti ar tvirtinti apatinio gaubto atidarytoje padėtyje.** Jei pjūklas netyčia nukrenta, gali įlinkti apatinis apsauginis gaubtas. Naudodamiesi pakėlimo rankenėle, apsauginį gaubtą atidarykite ir įsitikinkite, kad jis juda laisvai ir neliečia nei pjūklo disko, nei jokios kitos dalies, nustačius bet kokį pjūklo disko posvyrio kampą ir bet kokį pjovimo gylį.
 - ▶ **Patikrinkite, kaip veikia apatinio apsauginio gaubto spyruoklės. Jei apatinis apsauginis gaubtas ir spyruoklės veikia netinkamai, kreipkitės į specialistus, kad pjūklui atliktų profilaktinį remontą.** Dėl pažeistų dalių, lipnių nuosėdų ar susikaupusių nešvarumų apatinis apsauginis gaubtas gali lėčiau judėti.
 - ▶ **Apatinį apsauginį gaubtą rankiniu būdu atidarykite tik specialioms pjūviams atlikti, pvz., „darant įpjuvas ir pjaunant kampu“.** Atidarykite apatinį apsauginį gaubtą pakėlimo rankenėle ir, kai tik pjūklo diskas panirs į ruošinį, jį atleiskite. Atliekant kitus pjovimo darbus apatinis apsauginis gaubtas turi atsidaryti ir užsidaryti savaime.
 - ▶ **Jei apsauginis gaubtas neapgaubė pjūklo disko, pjūklo ant pjovimo stalo ar ant grindų nedėkite.** Jei apsauginis gaubtas neuždarytas, dėl besisukančio disko pjūklas juda atgal ir pjauna viską, kas pasitaiko kelyje. Turėkite omenyje, kad atleidus jungiklį, pjūklo diskas dar kurį laiką sukasi iš inercijos.
- Skeliamojo peilio funkcija (GKS 85 G)**
- ▶ **Naudokite skeliamajam peiliui tinkamą pjūklo diską.** Kad skeliamasis tinkamai veiktų, pjūklo disko korpusas turi būti plonesnis už skeliamąjį peilį, o dantų plotis didesnis už skeliamojo peilio storį.
 - ▶ **Sureguliuokite skeliamąjį peilį, kaip aprašyta instrukcijoje.** Netinkamas skeliamojo peilio storis, padėtis ir kryptis gali būti priežastimi, dėl kurios skeliamasis peilis neapsaugos jūsų nuo atatranks.
 - ▶ **Skeliamąjį peilį naudokite visada, išskyrus tuos atvejus, kai darote įpjuvas.** Atlikę įpjuvą, skeliamąjį vėl sumontuokite. Atliekant įpjuvas viduryje ruošinio skeliamasis peilis tik trukdo ir gali sukelti atatranką.

196 | Lietuviškai

- ▶ **Skeliamasis peilis yra veiksmingas tik tada, kai jis yra pjūvio plyšyje.** Atliekant trumpus pjūvius skeliamasis peilis nuo atatranks neapsaugo.
- ▶ **Nenaudokite pjūklo su sulenktu skeliamuoju peiliu.** Net ir nedidelė kliūtis gali trukdyti užsidaryti apsauginiam gaubtui.

Papildomos įspėjamosios nuorodos

- ▶ **Nekiškite rankų į pjuvenų išmetimo angą.** Besisukančios dalys jus gali sužeisti.
- ▶ **Nedirbkite su iškeltu virš galvos pjūklu.** Iškėlę prietaisą virš galvos negalėsite jo tinkamai valdyti.
- ▶ **Prieš pradėdami darbą, tinkamais ieškikliais patikrinkite, ar po norimais apdirbti paviršiais nėra pavestų elektros laidų, dujų ar vandentiekio vamzdžių. Jei abejojate, galite pasikviesti į pagalbą vietinius komunalinių paslaugų teikėjus.** Kontaktas su elektros laidais gali sukelti gaisro bei elektros smūgio pavojų. Pažeidus dujotiekio vamzdį, gali įvykti sproginimas. Pažeidus vandentiekio vamzdį, galima padaryti daugybę nuostolių.
- ▶ **Nenaudokite elektrinio prietaiso stacionariai.** Jis nėra pritaikytas naudoti su pjovimo stalu.
- ▶ **Nenaudokite pjovimo diskų, pagamintų iš HSS plieno.** Tokie diskai gali greitai sulūžti.
- ▶ **Nepjunkite juodųjų metalų.** Įkaitusios drožlės gali uždegti dulkių nusiurbimo įrangos dalis.
- ▶ **Darbo metu elektrinį įrankį visuomet būtina laikyti abiem rankomis ir patikimai stovėti.** Elektrinis įrankis yra saugiau valdomas, kai laikomas dviem rankomis.
- ▶ **Įtvirtinkite ruošinį.** Tvirtinimo įranga arba spaustuvas įtvirtintas ruošinys yra užfiksuojamas žymiai patikimiau nei laikant ruošinį ranka.
- ▶ **Prieš padėdami elektrinį įrankį būtinai jį išjunkite ir palaukite, kol jo besisukančios dalys visiškai sustos.** Darbo įrankis gali užstrigti, tuomet kyla pavojus nesuvaldyti prietaiso.

Gaminio ir techninių duomenų aprašas

Perskaitykite visas šias saugos nuorodas ir reikalavimus. Jei nepaisysite žemiau pateiktų saugos nuorodų ir reikalavimų, gali trenkti elektros smūgis, kilti gaisras ir galite sunkiai susižaloti arba sužaloti kitus asmenis.

Atverskite lapą su elektrinio įrankio schema ir, skaitydami instrukciją, palikite šį lapą atverstą.

Elektrinio įrankio paskirtis

Elektrinis įrankis yra skirtas išilginiams ir skersiniams pjūviams medienoje atlikti, tiesia linija ir kampu, padėjus ruošinį ant tvirto pagrindo. Su atitinkamais pjūklo diskais galima pjauti spalvotuosius metalus plonomis sienelėmis, pvz., profiliočius.

Juoduosius metalus apdoroti draudžiama.

Pavaizduoti prietaiso elementai

Numeriais pažymėtus elektrinio įrankio elementus rasite šios instrukcijos puslapiuose pateiktuose paveikslėliuose.

- 1 Apsauginis gaubtas
- 2 Įjungimo-išjungimo jungiklio įjungimo blokatorius
- 3 Įjungimo-išjungimo jungiklis
- 4 Papildoma rankena (izoliuotas rankenos paviršius)
- 5 Suklio fiksuojamasis klavišas
- 6 Pjovimo kampo nustatymo skalė
- 7 Sparnuotasis varžtas lygiagrečiai atramai fiksuoti
- 8 Sparnuotasis varžtas pjūvio kampui reguliuoti
- 9 Pjūvio žymė 0°
- 10 Pjūvio žymė 45°
- 11 Lygiagrečioji atrama*
- 12 Slankusis apsauginis gaubtas
- 13 Skeliamasis peilis (GKS 85 G)
- 14 Pagrindo plokštė
- 15 Slankiojo apsauginio gaubto reguliavimo svirtelė
- 16 Sparnuotasis varžtas pjūvio kampui reguliuoti
- 17 Pjuvenų išmetimo anga
- 18 Rankena (izoliuotas rankenos paviršius)
- 19 Šešiabriaunis raktas
- 20 Tvirtinamasis varžtas su poveržle
- 21 Prispaudžiamoji jungė
- 22 Pjūklo diskas*
- 23 Tvirtinamoji jungė
- 24 Pjūklo suklys
- 25 Varžtas skeliamajam peiliui tvirtinti (GKS 85 G)
- 26 Nusiurbimo adapteris*
- 27 Nusiurbimo adapterio tvirtinamasis varžtas (GKS 85)*
- 28 Įveržimo svirtelė pjovimo gyliui nustatyti
- 29 Pjūvio gylio skalė
- 30 Veržtuvų pora*
- 31 Kreipiamoji juosta*
- 32 Jungiamasis elementas*
- 33 Nusiurbimo žarna*

*Pavaizduoti ar aprašyti priedai į tiekiamą standartinį komplektą neįeina. Visą papildomą įrangą rasite mūsų papildomos įrangos programoje.

Techniniai duomenys

Diskinis pjūklas		GKS 85 Professional	GKS 85 G Professional
Gaminio numeris		3 601 E7A 0..	3 601 E7A 9..
Nominali naudojamoji galia	W	2200	2200
Tuščiosios eigos sūkių skaičius	min ⁻¹	5000	5000
Maks. sūkių skaičius esant apkrovai	min ⁻¹	3500	3500
Maks. pjovimo gylis			
– nustačius ties posvyrio kampu 0°	mm	85	85
– nustačius ties posvyrio kampu 45°	mm	65	65
Suklio fiksavimas		●	●
Elektroninis sūkių stabilizatorius		–	●
Paleidimo srovės ribotuvas		●	●
Pagrindo plokštės matmenys	mm	383 x 170	406 x 208
Maks. pjūklo disko skersmuo	mm	235	235
Min. pjūklo disko skersmuo	mm	230	230
Maks. pjūklo disko korpuso storis	mm	2,2	2,2
Maks. dantų storis/dantų takas	mm	3,2	3,2
Min. dantų storis/dantų takas	mm	2,0	2,0
Pjūklo disko kiaurymė	mm	30	30
Svoris pagal „EPTA-Procedure 01/2003“	kg	7,5	7,8
Apsaugos klasė		□ / II	□ / II

Duomenys galioja tik tada, kai nominalioji įtampa [U] 230 V. Jei įtampa kitokia arba jei naudojamas specialus, tam tikrai šaliai gaminamas modelis, šie duomenys gali skirtis.

Atkreipkite dėmesį į jūsų elektrinio įrankio gaminio numerį, nes kai kurių elektrinių įrankių modelių pavadinimai gali skirtis.

Atitikties deklaracija **CE**

Atsakingai pareiškiame, kad skyriuje „Techniniai duomenys“ aprašytas gaminys atitinka žemiau pateiktus standartus ir norminius dokumentus: EN 60745 pagal Direktyvų 2004/108/EB, 2006/42/EB reikalavimus.

Techninė byla (2006/42/EB) laikoma:

Robert Bosch GmbH, PT/ESC,
D-70745 Leinfelden-Echterdingen

Dr. Egbert Schneider
Senior Vice President
Engineering

Dr. Eckerhard Strötgen
Head of Product
Certification

ppa. Schneider i.v. Strötgen

Robert Bosch GmbH, Power Tools Division
D-70745 Leinfelden-Echterdingen
24.03.2011

Informacija apie triukšmą ir vibraciją

Triukšmo matavimų vertės nustatytos pagal EN 60745.

Pagal A skalę išmatuotas elektrinio įrankio triukšmo lygis tipiniu atveju siekia: garso slėgio lygis 92 dB(A); garso galios lygis 103 dB(A). Paklaida K = 3 dB.

Dirbkite su klausos apsaugos priemonėmis!

Vibracijos bendroji vertė a_h (trijų krypčių atstojamasis vektorius) ir paklaida K nustatytos pagal EN 60745:

$$a_h = 3,0 \text{ m/s}^2, K = 1,5 \text{ m/s}^2.$$

Šioje instrukcijoje pateiktas vibracijos lygis buvo išmatuotas pagal EN 60745 normoje standartizuotą matavimo metodą, ir lyginant elektrinius įrankius jį galima naudoti. Jis skirtas vibracijos poveikiui laikinai įvertinti.

Nurodytas vibracijos lygis atspindi pagrindinius elektrinio įrankio naudojimo atvejus. Tačiau jeigu elektrinis įrankis naudojamas kitokiai paskirčiai, su kitokiais darbo įrankiais arba jeigu jis nepakankamai techniškai prižiūrimas, vibracijos lygis gali kisti. Tokiu atveju vibracijos poveikis per visą darbo laikotarpį gali žymiai padidėti.

Norint tiksliai įvertinti vibracijos poveikį per tam tikrą darbo laiką, reikia atsižvelgti ir į laiką, per kurį elektrinis įrankis buvo išjungtas arba, nors ir veikė, bet nebuvo naudojamas. Tai įvertinus, vibracijos poveikis per visą darbo laiką žymiai sumažės.

Dirbančiam nuo vibracijos poveikio apsaugoti paskirkite papildomas apsaugos priemones, pvz.: elektrinių ir darbo įrankių techninę priežiūrą, rankų šildymą, darbo eigos organizavimą.

Montavimas**Pjūklo disko įdėjimas ir keitimas**

- **Prieš atliekant bet kokius elektrinio įrankio reguliavimo ar priežiūros darbus reikia ištraukti kištuką iš elektros tinklo lizdo.**

198 | Lietuviškai

- ▶ **Montuodami pjūklo diską mėvėkite apsaugines pirštines.** Prislėpus prie pjūklo disko iškyla susižalojimo pavojus.
- ▶ **Naudokite tik tokius pjūklo diskus, kurie atitinka šioje naudojimo instrukcijoje pateiktus duomenis.**
- ▶ **Jokiu būdu su šiuo prietaisu nenaudokite šlifavimo diskų.**

Pjovimo disko pasirinkimas

Rekomenduojamų pjūklo diskų apžvalgą rasite šios instrukcijos gale.

Pjūklo disko nuėmimas (žr. pav. A)

Pjovimo įrankį patogiausia pakeisti paguldžius elektrinį prietaisą ant priekinės variklio korpuso pusės.

- Nuspauskite suklio fiksuojamąjį klavišą **5** ir laikykite jį nuspaustoje padėtyje.
- ▶ **Nuspauskite suklio fiksuojamąjį klavišą 5 tik tada, kai pjūklo suklys nesisuka.** Priešingu atveju galite pažeisti elektrinį prietaisą.
- Šešiabriauniu raktu **19** išsukite tvirtinamąjį varžtą **20**, sukdamį jį **⌚** kryptimi.
- Atitraukite slankiojančią apsauginį gaubtą **12** atgal ir laikykite jį tokioje padėtyje.
- Nuimkite nuo pjūklo suklio **24** prispaudžiamąją jungę **21** ir pjovimo diską **22**.

Pjūklo disko uždėjimas (žr. pav. A)

Pjovimo įrankį patogiausia pakeisti paguldžius elektrinį prietaisą ant priekinės variklio korpuso pusės.

- Nuvalykite pjūklo diską **22** ir visas tvirtinamąsias dalis, kurias ruošiate montuoti.
- Atitraukite slankiojančią apsauginį gaubtą **12** atgal ir laikykite jį tokioje padėtyje.
- Uždėkite pjūklo diską **22** ant tvirtinamosios jungės **23**. Pjūklo dantų pjovimo kryptis (rodyklė ant pjūklo disko) ir ant apsauginio gaubto **1** esančios sukimosi krypties rodyklės kryptis turi sutapti.
- Uždėkite prispaudžiamąją jungę **21** ir įsukite tvirtinamąjį varžtą **20**, sukdamį jį **⌚** kryptimi. Atkreipkite dėmesį į tinkamą tvirtinamosios jungės **23** ir prispaudžiamosios jungės **21** padėtį.
- Nuspauskite suklio fiksuojamąjį klavišą **5** ir laikykite jį nuspaustoje padėtyje.
- Šešiabriauniu raktu **19** užveržkite tvirtinamąjį varžtą **20**, sukdamį jį **⌚** kryptimi. Užveržimo momentas turi būti lygus 10–12 Nm, tai atitinka užveržimą ranka plius ¼ sūkio.

Skeliamojo peilio padėties nustatymas (GKS 85 G) (žiūr. pav. B)

- ▶ **Prieš atliekant bet kokius elektrinio įrankio reguliavimo ar priežiūros darbus reikia ištraukti kištuką iš elektros tinklo lizdo.**
- ▶ **Skeliamąjį peilį naudokite visada, išskyrus tuos atvejus, kai darote įpjovus.** Skeliamasis peilis pjaunant apsaugo pjūklo diską nuo užstrigimo.

Nustatymas atliekamas minimalaus pjovimo gylio padėtyje, žr. „Pjūvio gylio nustatymas“, psl. 199.

Patogiausia dirbti paguldžius elektrinį prietaisą ant priekinės apsauginio gaubto pusės **1**.

Atleiskite prispaudimo svirtį **28**, atitraukite pjūklą nuo atraminės plokštės **14** ir vėl užspauskite prispaudimo svirtį **28**.

Atlaisvinkite varžtą **25**, sureguliuokite skeliamąjį peilį **13** pagal paveikslėlyje nurodytus dydžius ir užveržkite varžtą **25** 8–9 Nm užveržimo momentu.

Pleišto išmontavimas ir sumontavimas

Norėdami išmontuoti skeliamąjį peilį **13**, atlaisvinkite varžtą **25** ir skeliamąjį peilį **13** išimkite.

Pleišto **13** sumontavimas: įstatykite pleišną ir pritvirtinkite jį varžtu **25**. Po to patikrinkite pleišto padėties nustatymą anksčiau aprašytu būdu.

Dulkių, pjūvenų ir drožlių nusiurbimas

- ▶ **Prieš atliekant bet kokius elektrinio įrankio reguliavimo ar priežiūros darbus reikia ištraukti kištuką iš elektros tinklo lizdo.**
- ▶ Medžiagų, kurių sudėtyje yra švino, kai kurių rūšių medienos, mineralų ir metalų dulokės gali būti kenksmingos sveikatai. Dirbančiam arba netoli esantiems asmenims nuo sąlyčio su dulėmis arba jų įkvėpus gali kilti alerginės reakcijos, taip pat jie gali susirgti kvėpavimo takų ligomis. Kai kurios dulokės, pvz., ažuolo ir buko, yra vėžį sukeliančios, o ypač, kai mediena yra apdorota specialiomis medienos priežiūros priemonėmis (chromatu, medienos apsaugos priemonėmis). Medžiagas, kuriose yra asbesto, leidžiama apdoroti tik specialistams.
 - Jei yra galimybė, naudokite apdirbamai medžiagai tinkančią dulkių nusiurbimo įrangą.
 - Pasirūpinkite geru darbo vietos vėdinimu.
 - Rekomenduojama dėvėti kvėpavimo takų apsauginę kaukę su P2 klasės filtru.
- Laikykites jūsų šalyje galiojančių apdorojamoms medžiagoms taikomų taisyklių.
- ▶ **Saugokite, kad darbo vietoje nesusikauptų dulkių.** Dulokės lengvai užsidega.

Nusiurbimo adapterio montavimas (žiūr. pav. C)**GKS 85:**

Stumkite nusiurbimo adapterį **26** į pjūvenų išmetimo angą **17**, kol jis užsifiksuos. Nusiurbimo adapterį **26** papildomai užfiksuokite varžtu **27**.

Prie nusiurbimo adapterio **26** galima prijungti 35 mm skersmens nusiurbimo žarną.

GKS 85 G:

Įstatykite nusiurbimo adapterį **26** į drožlių išmetimo angą **17** tiek, kad adapteris užsifiksuotų. Prie nusiurbimo adapterio **26** galima prijungti lankstųjį nusiurbimo vamzdį, kurio diametras yra 35 mm.

▶ **Nemontuokite nusiurbimo adapterio, jeigu neprijungtas išorinis nusiurbimo įtaisas.** Priešingu atveju gali užsikimšti nusiurbimo kanalas.

▶ **Neprijunkite prie nusiurbimo adapterio jokio dulkių maišo.** Priešingu atveju gali užsikimšti nusiurbimo sistema.

Siekiant užtikrinti optimalų nusiurbimą, reikia periodiškai išvalyti nusiurbimo adapterį **26**.

Išorinis dulkių nusiurbimas

Sujunkite nusiurbimo žarną **33** su dulkių siurbliu (papildoma įranga). Apžvalga, kaip prijungti prie įvairių dulkių siurblių, rasite šios instrukcijos gale.

Elektrinį prietaisą galima tiesiogiai jungti į kištukinį lizdą, esantį Bosch universaliame siurblyje su nuotolinio įjungimo įrenginiu. Įjungus elektrinį įrankį, siurblys įsijungs automatiškai.

Dulkių siurblys turi būti pritaikytas apdirbamo ruošinio pjūvenoms, drožlėms ir dulkėms nusiurbti.

Sveikatai ypač pavojingoms, vėžį sukeliančioms, sausoms dulkėms nusiurbti būtina naudoti specialų dulkių siurbį.

Naudojimas

Veikimo režimai

- ▶ **Prieš atliekant bet kokius elektrinio įrankio reguliavimo ar priežiūros darbus reikia ištraukti kištuką iš elektros tinklo lizdo.**

Pjūvio gylio nustatymas (žiūr. pav. D)

- ▶ **Nustatykite pjovimo gylį pagal ruošinio storį.** Pjūklas ruošinio apačioje turi išlįsti šiek tiek mažiau nei per vieną pjūklo danties aukštį.

Atleiskite įveržimo svirtelę **28**. Jeigu norite nustatyti mažesnį pjovimo gylį, tai atitraukite pjūklą nuo pagrindo plokštės **14**; jeigu norite nustatyti didesnį pjovimo gylį, tai paspauskite pjūklą link pagrindo plokštės **14**. Nustatykite pageidaujimą pjovimo gylį pagal pjovimo gylio skalę. Vėl užspauskite įveržimo svirtelę **28**.

Įveržimo svirtelės **28** spaudimo jėgą galima papildomai sureguliuoti. Tuo tikslu įveržimo svirtelę **28** nusukite, perstatykite ją ne mažiau kaip 30° laipsnių prieš laikrodžio rodyklę pasuktoje padėtyje ir vėl priveržkite.

Pjovimo kampo nustatymas

Patogiausia dirbti paguldžius elektrinį prietaisą ant priekinės apsauginio gaubto pusės **1**.

Atlaisvinkite sparnuotuosius varžtus **8** ir **16**. Paverskite pjūklą į šoną. Nustatykite pageidaujimą pjūvio kampą skalėje **6**. Vėl užveržkite sparnuotuosius varžtus **8** ir **16**.

Nuoroda: pjaunant kampu, pjūvio gylis yra mažesnis nei nustatytas pjūvio gylio skalėje **29**.

Pjūvio linijos žymės

Pjūvio žymė 0° (**9**) rodo pjūklo disko padėtį atliekant pjūvį stačiu kampu. Pjūvio žymė 45° (**10**) rodo pjūklo disko padėtį atliekant pjūvį 45° kampu, kai dirbama be kreipiamosios juostos.

Paruošimas naudoti

- ▶ **Atkreipkite dėmesį į tinklo įtampą! Elektros tinklo įtampa turi atitikti elektrinio įrankio firminėje lentelėje nurodytą įtampą. 230 V pažymėtus elektrinius įrankius galima jungti ir į 220 V įtamos elektros tinklą.**

Įjungimas ir išjungimas

Norėdami elektrinį elektrinį įrankį **įjungti, pirmiausia** paspauskite įjungimo blokatorių **2**, o **po to** paspauskite įjungimo-išjungimo jungiklį **3** ir laikykite jį paspaustą.

Norėdami **išjungti** elektrinį įrankį, atleiskite įjungimo-išjungimo jungiklį **3**.

Nuoroda: dėl saugumo įjungimo-išjungimo jungiklio **3** užfiksuoti negalima, dirbant su įrankiu jis visada turi būti laikomas nuspaustas.

Paleidimo srovės ribotuvas

Elektroninis paleidimo srovės ribotuvas riboja galią elektrinio įrankio įjungimo metu, todėl elektrinį įrankį galima naudoti su 16 A saugikliu.

Darbo patarimai

Saugokite pjūklo diskus nuo smūgių ir sutrenkimų.

Elektrinį prietaisą tolygia ir nedidele pastūma stumkite pjovimo kryptimi. Per didelę pastūmą labai sutrumpina darbo įrankių eksploatavimo laiką ir gali pakenkti elektriniam prietaisui.

Pjovimo našumas ir kokybė labai priklauso nuo pjūklo disko būklės ir jo dantų formos. Todėl naudokite tik aštrius ir tik apdirbamam ruošiniui pritaikytus pjūklus.

Medienos pjovimas

Tinkamą pjūklo diską reikia pasirinkti pagal medžio rūšį, kokybę ir pagal tai, ar bus pjaunama išilgine ar skersine kryptimi.

Pjaunant išilgai eglės medieną, susidaro ilgos, spiralės formos drožlės.

Buko ir ąžuolo dulkės labai kenkia sveikatai, todėl šiuos ruošinius pjaukite tik su dulkių nusiurbimo įranga.

Spalvotųjų metalų pjovimas

Nuoroda: naudokite tik spalvotiesiems metalams skirtą aštrų pjūklo diską. Tai užtikrins švarų pjūvį ir apsaugos pjūklo diską nuo užstrigimo.

Įjungtą prietaisą veskite link ruošinio ir atsargiai įpjaukite. Po to mažą pastūmą ir be pertrūkių pjaukite toliau.

Norėdami pjauti profilius, pradėkite pjauti siaurąją pusę, o „U“ formos profilių niekada nepradėkite pjauti atviroje pusėje. Kad išvengtumėte pjūklo disko užstrigimo ir prietaiso atatrakos, ilgus profilius atitinkamai atremkite.

Pjovimas su lygiagrečiąja atrama (žiūr. pav. E)

Su lygiagrečiąja atrama **11** galima tiksliai pjauti išilgai ruošinio krašto arba išpjauti vienodo pločio juostas.

Atlaisvinkite sparnuotąjį varžtą **7** ir stumkite lygiagrečiosios atramos **11** skalę per kreipiamąsias, esančias pagrindo plokštėje **14**. Prie atitinkamos pjūvio linijos žymės **9** ar **10** skalę nustatykite norimą pjūvio plotį, žr. skyrių „Pjūvio linijos žymės“. Tvirtai užveržkite sparnuotąjį varžtą **7**.

Pjovimas su pagalbine kreipiamąja (žiūr. pav. F)

Norėdami apdirbti didelį ruošinį ar pjauti tiesiai, prie ruošinio kaip pagalbinę kreipiamąją galite pritvirtinti lentą ar juostą ir stumti diskinį pjūklą su pagrindo plokšte palei pagalbinę kreipiamąją.

200 | Lietuviškai

Pjovimas su kreipiamąja juosta (GKS 85 G)**(žiūr. pav. G – H)**

Su kreipiamąja juosta **31** galite atlikti tiesius pjūvius ypač tiksliai.

Ant kreipiamosios juostos esantis guminis liežuvėlis apsaugo nuo paviršiaus išdraskymo, todėl pjaunant medienos ruošinius paviršius neišdraskomas. Norint tai užtikrinti, pjūklo diskas dantimis turi priglusti prie guminio liežuvėlio.

Prieš primą kartą pjaunant su kreipiamąja juosta **31**, guminį liežuvėlį reikia priderinti prie naudojamo diskinio pjūklo. Kreipiamąją juostą **31** visu ilgiu uždekite ant ruošinio. Nustatykite apytikriai 9 mm pjovimo gylį ir statų pjūvio kampą. Diskinį pjūklą įjunkite ir tolygia nedidele pastūma stumkite pjovimo kryptimi.

Jungiamuoju elementu **32** galite sujungti dvi kreipiamąsias juostas. Jos suveržiamos keturiais jungiamajame elemente esančiais varžtais.

Priežiūra ir servisas**Priežiūra ir valymas**

- ▶ **Prieš atliekant bet kokius elektrinio įrankio reguliavimo ar priežiūros darbus reikia ištraukti kištuką iš elektros tinklo lizdo.**
- ▶ **Reguliariai valykite elektrinį įrankį ir ventiliacines angas jo korpuse, tuomet galėsite dirbti kokybiškai ir saugiai.**

Slankusis apsauginis gaubtas turi laisvai judėti ir savaime užsidaryti. Todėl slankųjį apsauginį gaubtą ir aplink jį esančias dalis reguliariai valykite. Dulkes ir pjuvenas išpūskite suspaustu oru arba išvalykite teptuku.

Specialiu sluoksniu nepadengtus pjūklus galima apsaugoti nuo korozijos užtepus ploną sluoksnį alyvos, kurios sudėtyje nėra rūgščių. Prieš naudodami pjūklą alyvą nuvalykite, priešingu atveju ant medienos atsiras dėmių.

Sakų ir klijų liekanos ant pjūklo disko kenkia pjūvio kokybei. Todėl iškart po naudojimo pjūklo diską nuvalykite.

Jeigu elektrinis įrankis, nepaisant gamykloje atliekamo kruopštaus gamybos ir kontrolės proceso, vis dėlto sugestų, jo remontas turi būti atliekamas įgaliotame Bosch elektrinių įrankių klientų aptarnavimo skyriuje.

leškant informacijos ir užsakant atsargines dalis būtina nurodyti dešimtženklį gaminio užsakymo numerį.

Klientų aptarnavimo skyrius ir klientų konsultavimo tarnyba

Klientų aptarnavimo skyriuje gausite atsakymus į klausimus, susijusius su jūsų gaminio remontu, technine priežiūra bei atsarginėmis dalimis. Detalius brėžinius ir informaciją apie atsargines dalis rasite čia:

www.bosch-pt.com

Bosch klientų konsultavimo tarnybos specialistai mielai jums patars gaminių ir papildomos įrangos pirkimo, naudojimo bei nustatymo klausimais.

Lietuva

Bosch įrankių servisas
 Informacijos tarnyba: +370 (037) 713350
 Įrankių remontas: +370 (037) 713352
 Faksas: +370 (037) 713354
 El. paštas: service-pt@lv.bosch.com

Šalinimas

Elektrinis įrankis, papildoma įranga ir pakuotė yra pagaminti iš medžiagų, tinkančių antriniam perdirbimui, ir vėliau privalo būti atitinkamai perdirbti.

Nemeskite elektrinių įrankių į buitinių atliekų kontenerius!

Tik ES šalims:

Pagal Europos direktyvą 2002/96/EB dėl elektros ir elektroninės įrangos atliekų ir šios direktyvos perkėlimo į nacionalinę teisę aktus, naudoti nebetinkami elektriniai įrankiai turi būti surenkami atskirai ir perdirbami aplinkai nekenksmingu būdu.

Galimi pakeitimai.

الصيانة والخدمة

الصيانة والتنظيف

- ◀ اسحب القابس من مقبس الشبكة الكهربائية قبل إجراء أي عمل على العدة الكهربائية.
- ◀ حافظ دائماً على نظافة العدة الكهربائية وشقوق التهوية للعمل بشكل جيد وآمن.
- يجب أن يكون غطاء الوقاية المترجح قابلاً للحركة بطلاقة وللإغلاق من تلقاء نفسه دائماً، لذلك ينبغي المحافظة على نظافة مجال ما حول غطاء الوقاية المترجح دائماً. أزل الغبار والشاردة من خلال النفخ بالهواء المضغوط أو بواسطة فرشاة.
- يمكن وقاية نصال المنشار الغير مطلية من البدئ بالصدأ بواسطة طبقة رقيقة من الزيت الخالي من الحموض. امسح الزيت قبل البدئ بالشغل وإلا فقد يتسخ الخشب بالبقع.
- إن بقايا الراتنج والغراء على نصال المنشار تؤدي إلى القطوع الرديئة، لذلك ينبغي تنظيف نصل المنشار فوراً بعد الاستعمال.
- عند حدوث أي خلل بالعدة الكهربائية بالرغم من أنها قد صنعت بعناية فائقة واجتازت اختبارات عديدة توجب إصلاحها في مركز خدمة وكالة عدد بوش الكهربائية.
- يرجى ذكر رقم الصنف بالمراتب العشر حسب لائحة طراز العدة الكهربائية بشكل ضروري عند الاستشارة وعند إرسال طلبيات قطع الغيار.

خدمة ومشورة الزبائن

- يجيب مركز خدمة الزبائن على الأسئلة المطروحة بصدد تصليح وصيانة المنتج وأيضاً بما يخص قطع الغيار. ستجد الرسوم الممددة والمعلومات عن قطع الغيار بموقع:

www.bosch-pt.com

- سيساعدك فريق استشاري زبائن بوش بالإجابة على الأسئلة المطروحة بصدد شراء، استخدام، وضبط المنتجات وتوابعها.
- يرجى التوجه إلى التاجر المختص بما يتعلّق بأمور الضمان والتصليح وتأمين قطع الغيار.

التخلص من العدة الكهربائية

- ينبغي التخلص من العدد الكهربائية والتوابع والغلاف بطريقة منصفة للبيئة عن طريق النفايات القابلة لإعادة التصنيع.
- لا ترم العدد الكهربائية في النفايات المنزلية!

لدول الاتحاد الأوروبي فقط:

- يجب أن يتم جمع العدد الكهربائية الغير صالحة للاستعمال على انفراد ليتم التخلص منها بطريقة منصفة للبيئة عن طريق النفايات القابلة لإعادة التصنيع، حسب التوجيه الأوروبي 2002/96/EG بصدد الأجهزة الكهربائية والالكترونية القديمة وتطبيقه على الأحكام المحلية.



نحتفظ بحق إدخال التعديلات.

ملاحظات شغل

ينبغي وقاية نصال المنشار من الصدمات والطرقات. وجه العدة الكهربائية بشكل منتظم وبدفع خفيف إلى اتجاه القطع. إن فرط الدفع إلى الأمام يقصر من مدة صلاحية عدة الشغل كثيراً وقد يضر العدة الكهربائية.

تتعلق قدرة النشر وجودة القطع بشكل كبير بحالة وبشكل أسنان نصل المنشار، لذلك ينبغي استخدام نصال المنشار الحادة والملائمة للمادة المرغوب معالجتها فقط.

نشر الخشب

يتعلق اختيار نصل المنشار الملائم بنوع الخشب وبجودة الخشب وإن كان من المطلوب إجراء القطوع الطولية أو العرضية.

تنتج عن القطوع الطولية في خشب الشربين الشارة الحلزونية الشكل. إن أغبرة الزان والبوط شديدة الضرر بالصحة، لذلك ينبغي العمل فقط بالاتصال مع شافطة للأغبرة.

نشر المعادن الغير حديدية

ملاحظة: استخدم فقط نصل منشار حاد وملائم للمعادن الغير حديدية. يضمن ذلك قطع نظيف ويمنع انقراط نصل المنشار. اقرب بالعدة الكهربائية من قطعة الشغل بعد تشغيلها وابتداء بنشرها بحذر. تابع العمل بعد ذلك بدفع أمامي ضئيل ودون الانقطاع عن العمل.

ابتداء بالنشر دائماً من الجانب الضيق عند نشر الأشكال المجسمة، ولا تبدأ بالنشر من الجانب المتفتح إطلاقاً عند نشر الأشكال المجسمة بشكل U.

النشر مع مصد التوازي (تراجع الصورة E)

يسمح مصد التوازي 11 بإجراء القطوع الدقيقة على مسار حافة قطعة الشغل أو بقطع الخطوط المتساوية.

حل اللولب المنحج 7 وادفع مقياس مصد التوازي 11 من خلال الدليل بصفيحة القاعدة 14. اضبط قيمة عرض القطع المرغوب بالمقياس على دليل القطع الملائم 9 أو 10. تراجع الفقرة "تعليم المقاطع". أعد شد اللولب المنحج 7 بإحكام.

النشر مع مصد مساعد (تراجع الصورة F)

من أجل قص قطع الشغل الكبيرة أو لقص الحواف المستقيمة يمكنك أن تثبت لوح خشبي أو عارضة كمصد مساعد على قطعة الشغل، لتوجه المنشار الدائري بواسطة صفيحة القاعدة على مسار المصد المساعد.

النشر مع سكة التوجيه (GKS 85 G) (راجع الصور H-G)

يمكنك بالاستعانة بسكة التوجيه 31 أن تنفذ القطوع المستقيمة.

تشكل الشفة المطاطية على سكة التوجيه وقاية من تمزق الشارة، وهي تمنع تمزق السطح عند نشر مواد الشغل الخشبية. ينبغي أن يتركز نصل المنشار عندئذ بأسنانه على الشفة المطاطية مباشرة.

ينبغي أن يتم ملائمة الشفة المطاطية قبل عملية القص الأولى بسكة التوجيه 31 مع المنشار الدائري المستخدم. لتقوم بذلك ينبغي أن تركز سكة التوجيه 31 بكامل طولها على قطعة الشغل. اضبط عمق القص بمقدار 9 مم تقريباً وزاوية شطب قائمة. شغل المنشار الدائري وادفعه باتجاه القص بدفع خفيف ومنظم.

يمكن وصل سكتي توجيه التثنية بواسطة قطعة الوصل 32. يتم ربطها بواسطة اللوالب الأربعة الموجودة في قطعة الوصل.

يجب أن تصلح شافطة الغبار الخوائية للاستعمال مع مادة الشغل المرغوب معالجتها.

استخدم شافطة غبار خوائية خاصة عند شغل الأغبرة المضرة بالصحة أو المسببة للسرطان أو الشديدة الجفاف.

التشغيل

أنواع التشغيل

◀ اسحب القابس من مقبس الشبكة الكهربائية قبل إجراء أي عمل على العدة الكهربائية.

ضبط عمق القطع (تراجع الصورة D)

◀ لائم عمق القطع مع ثخن قطعة الشغل. ينبغي أن يقل ما يمكن رؤيته تحت قطعة الشغل عن ارتفاع السن الكامل.

حل ذراع الشد 28. للحصول على عمق قطع صغير يسحب المنشار عن صفيحة القاعدة 14، للتوصل إلى عمق قطع كبير يضغط المنشار باتجاه صفيحة القاعدة 14. اضبط المقياس المرغوب على مقياس عمق القطع. أعد شد ذراع الشد 28 بإحكام.

يمكن إعادة ضبط قوة شد ذراع الشد 28. فك ذراع الشد 28 من أجل ذلك ثم أعد ربطها بإحكام بعد برمها بمقدار 30 درجة على الأقل بعكس اتجاه دوران عقارب الساعة.

ضبط زوايا الشطب المائلة

يفضل ركن العدة الكهربائية على جهة غطاء الوقاية 1 الجبهية.

حل اللولبين المنحجين 8 و 16. أرفع المنشار إلى الجانب. اضبط المقياس المرغوب على المقياس 6. أعد ربط اللولبين المنحجين 8 و 16 بإحكام. ملاحظة: عند إجراء قطوع الشطب المائلة يكون عمق القطع أصغر من القيمة المشار إليها على مقياس عمق القطع 29.

تعليم المقاطع

تشير علامة القطع 0° (9) إلى مركز نصل المنشار عند إجراء القطوع القائمة الزاوية. تشير علامة القطع 45° (10) إلى مركز نصل المنشار عند إجراء القطوع بزاوية قدرها 45° عند الاستخدام دون سكة التوجيه.

بدء التشغيل

◀ انتبه إلى جهد الشبكة الكهربائية! يجب أن يتطابق جهد منبع التيار مع المعلومات المذكورة على لائحة طراز الجهاز. يمكن أن يتم تشغيل العدد الكهربائية المحددة بـ 230 فولط بـ 220 فولط أيضاً.

التشغيل والإطفاء

من أجل تشغيل العدة الكهربائية يكبس أولاً قفل التشغيل 2 ثم يضغط بعد ذلك مفتاح التشغيل والإطفاء 3 ويحافظ على إبقاء مضغوطاً.

لإطفاء العدة الكهربائية، يترك مفتاح التشغيل والإطفاء 3.

ملاحظة: لا يمكن تثبيت مفتاح التشغيل والإطفاء 3 لأسباب متعلقة بالأمان، بل يجب أن يتم ضغطه طوال فترة التشغيل.

تحديد تيار بدئ التشغيل

إن محدد تيار التشغيل الإلكتروني يحدد القدرة عند تشغيل العدة الكهربائية ويسمح بالتشغيل بمنصهر 16 أمبير.

حدد إجراءات أمان إضافية لوقاية المستخدم من تأثير الاهتزازات، مثلاً: صيانة العدة الكهربائية وعدد الشغل، تدفئة اليدين وتنظيم مجريات العمل.

التركيب

تركيب / استبدال نصل المنشار الدائري

- ◀ اسحب القابس من مقبس الشبكة الكهربائية قبل إجراء أي عمل على العدة الكهربائية.
- ◀ ارتد قفازات واقية عند تركيب نصل المنشار. يؤدي ملامسة نصل المنشار إلى تشكل خطر الإصابة بجروح.
- ◀ استخدم فقط نصال المنشار التي تتوافق مع البيانات المذكورة في كراسة الاستعمال هذه.
- ◀ لا تستخدم أقراص التجليخ عوضاً عن عدد الشغل أبداً.

اختيار نصل المنشار

ستجد جدول بنصال المنشار المنصوح استعمالها بنهاية هذه الكراسة.

فك نصل المنشار (تراجع الصورة A)

يفضل ركن العدة الكهربائية على الجهة الجبهية هيكل المحرك من أجل استبدال العدد.

- اكبس زر تثبيت محور الدوران 5 وحافظ على إبقائه مكبوساً.

◀ اكبس زر تثبيت محور الدوران 5 فقط عندما يكون محور دوران المنشار متوقفاً عن الحركة. وإلا فقد تتلف العدة الكهربائية.

- فك بواسطة مفتاح الربط السداسي الحواف داخلياً 19 لولب الشد 20 بفتله باتجاه الدوران 1.

- اقلب غطاء الوقاية المترجح 12 إلى الخلف وامسك به بإحكام.

- انزع شفة الشد 21 ونصل المنشار 22 عن محور دوران المنشار 24.

تركيب نصل المنشار (تراجع الصورة A)

يفضل ركن العدة الكهربائية على الجهة الجبهية هيكل المحرك من أجل استبدال العدد.

- نظف نصل المنشار 22 وجميع قطع الشد المطلوب تركيبها.

- اقلب غطاء الوقاية المترجح 12 إلى الخلف وامسك به بإحكام.

- ركز نصل المنشار 22 على شفة الحوض 23. يجب أن يتوافق اتجاه قص الأسنان (اتجاه السهم على نصل المنشار) مع سهم اتجاه الدوران على غطاء الوقاية 1.

- ركب شفة الشد 21 وركب لولب الشد 20 بفتله باتجاه الدوران 2. انتبه إلى تركيب شفة الوصل 23 وشفة الشد 21 بالوضع الصحيح.

- اكبس زر تثبيت محور الدوران 5 وحافظ على إبقائه مكبوساً.

- أحكم بواسطة مفتاح الربط السداسي الحواف داخلياً 19 شد لولب الشد 20 بفتله باتجاه الدوران 2. على أن يبلغ عزم الشد 10-12 نيوتن متر، مما يوافق قوة شد اليد يضاف إليها ¼ دورة.

ضبط إسفين الشق (GKS 85 G) (تراجع الصورة B)

◀ اسحب القابس من مقبس الشبكة الكهربائية قبل إجراء أي عمل على العدة الكهربائية.

◀ استخدم إسفين الشق دائماً، ما عدا عند إجراء القطوع الغاطسة. يمنع إسفين الشق تكلم نصل المنشار أثناء النشر.

يتم الضبط بأدنى عمق قطع، راجع "ضبط عمق القطع"، الصفحة 202. يفضل ركن العدة الكهربائية على جهة غطاء الوقاية 1 الجبهية.

حل ذراع الشد 28 واسحب المنشار مبعداً إياه عن صفيحة القاعدة 14 ثم أحكم شد ذراع الشد 28.

حل اللولب 25 واضبط إسفين الشق 13 على المقاس المذكور في الصورة واحكم شد اللولب 25 بعزم شد يبلغ 8-9 نيوتن متر.

فك / تركيب إسفين الشق

لفك إسفين الشق 13 ينبغي أن تحل اللولب 25 ثم تستطيع أن تفك إسفين الشق 13.

لتركيب، يتم لتقليم إسفين الشق 13 ثم يثبت بواسطة اللولب 25. افحص ضبط إسفين الشق فيما بعد بالطريقة الموصوفة سابقاً.

شفط الغبار / النشارة

◀ اسحب القابس من مقبس الشبكة الكهربائية قبل إجراء أي عمل على العدة الكهربائية.

◀ إن أغبرة بعض المواد كالغبار الذي يحتوي على الرصاص، وبعض أنواع الخشب والفلزات والمعادن، قد تكون مضرّة بالصحة. إن ملامسة أو استنشاق الأغبرة قد يؤدي إلى ردود فعل زائدة الحساسية و/ أو إلى أمراض المجاري التنفسية لدى المستخدم أو لدى الأشخاص المتواجدين على مقربة من المكان.

تعتبر بعض الأغبرة المعينة، كأغبرة البلوط والزان بأنها مسببة للسرطان، ولا سيما بالارتباط مع المواد الإضافية لمعالجة الخشب (ملح حامض الكروميك، المواد الحافظة للخشب). يجوز أن يتم معالجة المواد التي تحتوي على الأسبستوس من قبل العمال المتخصصين فقط دون غيرهم.

- استخدم شفاطة غبار ملائمة للمادة قدر الإمكان.

- حافظ على تهوية مكان الشغل بشكل جيد.

- ينصح بارتداء قناع وقاية للتنفس بفتة المرشح P2.

تراجع الأحكام السارية في بلدكم بالنسبة للمواد المرغوب معالجتها.

◀ تجنب تراكم الغبار بمكان العمل. يجوز أن تشتعل الأغبرة بسهولة.

تركيب وصلة الشفط المهابتة (تراجع الصورة C)

GKS 85

اغرز وصلة الشفط المهابتة 26 على مقذف النشارة 17 إلى أن تتعاشق. أمن وصلة الشفط المهابتة 26 إضافة عن ذلك بواسطة اللولب 27.

يمكن أن يربط بوصلة الشفط المهابتة 26 خرطوم شفط بقطر يبلغ 35 مم.

GKS 85 G

اغرز وصلة الشفط المهابتة 26 على مقذف النشارة 17 إلى أن تتعاشق.

يمكن أن يربط بوصلة الشفط المهابتة 26 خرطوم شفط بقطر يبلغ 35 مم.

◀ لا يجوز تركيب وصلة الشفط المهابتة إن لم يتم ربط شفاطة خارجية. وإلا فقد تنسد قناة الشفط.

◀ لا يجوز وصل كيس الغبار بوصلة الشفط المهابتة. وإلا فقد ينسد نظام الشفط.

ينبغي تنظيف وصلة الشفط المهابتة 26 بشكل منتظم لتأمين عملية شفط مثالية.

الشفط الخارجي

اربط خرطوم الشفط 33 بشفاطة غبار خوائية (من التوابع). يثر على عرض إجمالي للوصل بشافات غبار خوائية مختلفة بنهاية هذه الكراسة.

يمكن ربط العدة الكهربائية مباشرة بمقبس شفاطة بوش الخوائية المتعددة الاستعمال المزودة بتجهيز التشغيل عن بعد. ويتم تشغيلها بشكل آلي عند تشغيل العدة الكهربائية.

البيانات الفنية

GKS 85 G Professional	GKS 85 Professional	منشار يدوي دائري	
3 601 E7A 9..	3 601 E7A 0..		رقم الصنف
2200	2200	واط	القدرة الاسمية المقنية
5000	5000	دقيقة ¹	عدد الدوران اللاهلي
3500	3500	دقيقة ¹	أقصى عدد الدوران الحملي
85	85	مم	عمق القطع الأقصى - بزاوية شطب 0°
65	65	مم	- بزاوية شطب 45°
•	•		تثبيت محور الدوران
•	-		التثبيت الإلكتروني
•	•		تحديد تيار بدئ التشغيل
406 x 208	383 x 170	مم	مقاسات صفيحة القاعدة
235	235	مم	قطر نصل المنشار الأقصى
230	230	مم	قطر نصل المنشار الأدنى
2,2	2,2	مم	ثخن النصل الأقصى
3,2	3,2	مم	ثخن/ تغليج الأسنان الأقصى
2,0	2,0	مم	ثخن/ تغليج الأسنان الأدنى
30	30	مم	فجوة الحوض
7,8	7,5	كغ	الوزن حسب EPTA-Procedure 01/2003
II / □	II / □		فترة الوقاية

القيم سارية المفعول لجهد اسمي [U] بمقدار 230 فولط. قد تتفاوت هذه القيم عندما يختلف الجهد عن ذلك أو بطرازات خاصة ببلدان معينة.

يرجى مراعاة رقم الصنف على لافتة طراز عدتك الكهربائية. قد تختلف التسميات التجارية لبعض العدد الكهربائية المفردة.

معلومات عن الضجيج والاهتزازات

تم تحديد قيم قياسات الصوت حسب EN 60745.

تبلغ قيمة مستوى ضجيج الجهاز (نوع A) عادة: مستوى ضغط الصوت 92 ديسيبل (نوع A). مستوى قدرة الصوت 103 ديسيبل (نوع A).

اضطراب القياس $K = 3$ ديسيبل.

ارتد واقية سمع!

قيمة اتباعات الاهتزازات a_{hK} (مجموع المتجهات بثلاثة اتجاهات) والتفاوت K حُسبت حسب EN 60745:

$$3,0 = a_h \text{ م/ثا}^2, 1,5 = a_h \text{ م/ثا}^2$$

لقد تم قياس مستوى الاهتزازات المذكور في التعليمات هذه حسب اسلوب قياس معير ضمن EN 60745 ويمكن استخدامه لمقارنة العدد الكهربائية ببعضها البعض. كما أنه ملائم لتقدير التعرض للاهتزازات بشكل مبدئي. يمثل مستوى الاهتزازات المذكور الاستخدامات الأساسية للعدة الكهربائية. بينما إن تم استعمال العدد الكهربائية لاستخدامات أخرى بعدد شغل مخالفة أو بصيانة غير كافية، فقد يختلف مستوى الاهتزازات. وقد يزيد ذلك التعرض للاهتزازات طوال فترة الشغل بشكل واضح.

كما ينبغي من أجل تقدير التعرض للاهتزازات بشكل دقيق، أن يتم مراعاة الأوقات التي يطفأ خلالها الجهاز أو التي يعمل بها ولكن دون تشغيله بحمل فعال. وقد يخفّض ذلك التعرض للاهتزازات بشكل واضح عبر كامل مدة العمل.

تصريح التوافق CE

إننا نصرح على مسؤوليتنا، بأن المنتج الموصوف في "البيانات الفنية" يتوافق مع المعايير أو الوثائق المعيارية التالية: EN 60745 حسب أحكام إرشادات 2006/42/EG، 2004/108/EG.

الأوراق الفنية لدى (2006/42/EG):

Robert Bosch GmbH, PT/ESC,

D-70745 Leinfelden-Echterdingen

Dr. Egbert Schneider
Senior Vice President
Engineering

Dr. Eckerhard Strötgen
Head of Product
Certification

Egbert Schneider

Eckerhard Strötgen

Robert Bosch GmbH, Power Tools Division
D-70745 Leinfelden-Echterdingen
24.03.2011

- تعليمات تحذير إضافية
- ◀ لا تمد يدك إلى داخل مقذف النشارة. قد تصاب بجروح عن طريق القطع الدوارة.
- ◀ لا تشغل بالمنشار فوق الرأس. لن تستطيع أن تسيطر على العدة الكهربائية بشكل كاف بهذا الوضع.
- ◀ استخدم أجهزة تنقيب ملائمة للمعثر على خطوط الامداد المخفية أو استعن بشركة الامداد المحلية. إن ملاسة الخطوط الكهربائية قد يؤدي إلى اندلاع النار وإلى الصدمات الكهربائية. إتلاف خط الغاز قد يؤدي إلى الانفجارات. اختراق خط الماء يشكل الأضرار المادية أو قد يؤدي إلى الصدمات الكهربائية.
- ◀ لا تستخدم العدة الكهربائية بشكل مركزي. لم يتم تصميمها للتشغيل على مضخة النشر.
- ◀ لا تستعمل نصال المنشار المصنوعة من فولاذ HSS (الفولاذ العالي القدرة والسرعة القطع). إن نصال المنشار هذه قد تكسر بسهولة.
- ◀ لا تنشر المعادن الحديدية. إن النشارة المتوهجة قد تشعل عملية شفط الغبار.
- ◀ أقبض على العدة الكهربائية أثناء الشغل بكلتا اليدين بإحكام وقف بثبات. يتم توجيه العدة الكهربائية بكلتا اليدين بأمان أكبر.
- ◀ أمن قطعة الشغل. يتم القبض على قطعة الشغل التي تم تثبيتها بواسطة تجهيزه شد أو بواسطة الملزمة بأمان أكبر مما لو تم المسك بها بواسطة يدك.
- ◀ انتظر إلى أن تتوقف العدة الكهربائية عن الحركة قبل أن تضعها جانباً. قد تتكبد عدة الشغل فتؤدي إلى فقدان السيطرة على العدة الكهربائية.
- 10 علامة قطع 45°
- 11 مصد التوازي *
- 12 غطاء وقاية مترجع
- 13 إسفين الشق (GKS 85 G)
- 14 صفيحة القاعدة
- 15 ذراع ضبط غطاء الوقاية المترجع
- 16 لولب مجنح لاختيار زاوية الشطب مسبقاً
- 17 مقذف النشارة
- 18 مقبض يدوي (سطح القبض معزول)
- 19 مفتاح ربط سداسي الحواف داخلياً
- 20 لولب شد مع فلكة
- 21 شفة شد
- 22 نصل المنشار الدائري *
- 23 شفة وصل
- 24 محور دوران المنشار
- 25 لولب لتثبيت إسفين الشق (GKS 85 G)
- 26 وصلة الشفط المهايئة *
- 27 لولب تثبيت وصلة الشفط المهايئة (GKS 85) *
- 28 ذراع شد لضبط عمق القطع مسبقاً
- 29 مقياس عمق القطع
- 30 زوج ملازم *
- 31 سكة توجيه *
- 32 قطعة وصل *
- 33 خرطوم الشفط *
- * لا يتضمن إطار التوريد الاعتيادي التواص المصورة أو الموصوفة. يعثر على التواص الكاملة في برنامجنا للتواص.

وصف المنتج والأداء



اقرأ جميع الملاحظات التحذيرية والتعليمات. إن ارتكاب الأخطاء عند تطبيق الملاحظات التحذيرية والتعليمات قد يؤدي إلى الصدمات الكهربائية، إلى نشوب الحرائق و/ أو الإصابة بجروح خطيرة.

يرجى فتح الصفحة القابلة للثني التي تتضمن صور العدة الكهربائية وترك هذه الصفحة مفتوحة أثناء قراءة كراسة الاستعمال.

الاستعمال المخصص

العدة الكهربائية مخصصة لإجراء القطوع الطولية والعرضية بالتركيز الثابت بمسار قطع مستقيم وبزوايا شطب مائلة في الخشب. ويمكن أيضاً نشر المعادن الغير حديدية الرقيقة، مثلاً: المقاطع الجانبية، عند استعمال نصال المنشار الملائمة.

لا يجوز معالجة المعادن الحديدية.

الأجزاء المصورة

يستند ترقيم الأجزاء المصورة إلى رسوم العدة الكهربائية الموجودة في صفحة الرسوم التخطيطية.

- 1 غطاء وقاية
- 2 قفل تشغيل مفتاح التشغيل والإطفاء
- 3 مفتاح التشغيل والإطفاء
- 4 مقبض إضافي (سطح القبض معزول)
- 5 زر تثبيت محور الدوران
- 6 مقياس زوايا الشطب المائلة
- 7 لولب مجنح لمصد التوازي
- 8 لولب مجنح لاختيار زاوية الشطب مسبقاً
- 9 علامة قطع 0°

تعليمات الأمان للمناشير الدائرية

إجراءات النشر

- ▶ إن قصدت إعادة تشغيل منشار غاطس في قطعة الشغل، فمركز نصل المنشار في شق القطع وتأكد من عدم تكلم أسنان النشر في قطعة الشغل. إن تكلم نصل المنشار، فقد يتحرك إلى خارج قطعة الشغل أو قد يسبب صدمة ارتدادية عند إعادة تشغيل المنشار.
- ▶ اسند الصفائح الكبيرة لكي تقلل خطر الصدمات الارتدادية الناتجة عن نصل منشار متكلم. قد تنحني الصفائح الكبيرة من جراء وزنها الذاتي. يجب أن تسند الصفائح من الطرفين وإيضاً على مقربة من شق النشر ومن الحافة.
- ▶ لا تستخدم نصال المنشار المثالة أو التالفة. إن نصال المنشار بالأسنان المثالة أو المتحاذية بشكل خاطئ تشكل شقوق النشر الضيقة وتؤدي إلى الاحتكاك الزائد وانقراط نصل المنشار وإلى صدمة ارتدادية.
- ▶ أحكم شد ضبط عمق القطع وزاوية القطع قبل البدء بالنشر. إن تغير الضبط أثناء النشر، فقد يتقلم نصل المنشار، فنتج صدمة ارتدادية.
- ▶ احترس بشكل شديد عند النشر في الجدران القديمة أو بالأماكن الأخرى الغير مرئية. إن نصل المنشار الغاطس قد يستعصي عن الحركة عند النشر في الأغراض المخفية، فيسبب صدمة ارتدادية.
- ▶ وظيفة غطاء الوقاية السفلي
- ▶ تفحص انغلاق غطاء الوقاية السفلي بشكل سليم قبل كل استعمال. لا تستخدم المنشار إن لم يكن غطاء الوقاية السفلي قابل للحركة بطلاقة وإن لم تغلطي فوراً. لا تحكم بشكل أو ربط غطاء الوقاية السفلي أبداً عندما يكون مفتوحاً. قد يلوثي غطاء الوقاية السفلي إن سقط المنشار على الأرض عن غير قصد. افتح غطاء الوقاية السفلي بواسطة ذراع السحب للخلف وتأكد من أنه قابل للحركة بطلاقة وبأنه لا يلامس لا نصل المنشار ولا أية قطع أخرى عند يجمل زوايا وأعناق القطع.
- ▶ تفحص عمل نابض غطاء الوقاية السفلي. اعرض المنشار على الصيانة قبل استخدامه إن لم يعمل غطاء الوقاية السفلي والنابض بشكل سليم. قد يعمل غطاء الوقاية السفلي بشكل مائل بسبب القطع التالفة والترسبات اللازقة أو بسبب تراكم الشرارة.
- ▶ افتح غطاء الوقاية السفلي بواسطة اليد فقط عند إجراء تقوع معينة "كقطوع الغطس والقطوع الزاوية". افتح غطاء الوقاية السفلي بواسطة ذراع السحب للخلف واتركه فور انغراز نصل المنشار في قطعة الشغل. ينبغي أن يعمل غطاء الوقاية السفلي بشكل آلي عند إجراء جميع القطوع الأخرى.
- ▶ لا تكن نصل المنشار على منصدة الشغل أو على الأرض دون أن يقوم غطاء الوقاية السفلي بتغطية نصل المنشار. إن نصل المنشار الذي لم يتم وقايته والذي يتابع دورانه يحرك المنشار بعكس اتجاه القطع وينشر كل ما يواجهه بطريقه. تراعى عند ذلك مدة دوران المنشار اللاحقة.
- ▶ وظيفة إسفين الشق (GKS 85 G)
- ▶ استخدم نصل المنشار الملائم لإسفين الشق. لكي يقوم إسفين الشق بوظيفته، ينبغي أن يكون جذع نصل المنشار أرق من إسفين الشق وأن يكون عرض السن أكبر من ثخن إسفين الشق.
- ▶ اضبط إسفين الشق كما تم وصفه في تعليمات التشغيل. إن الثخن والوضع والتسوية الخاطئة قد يؤدي إلى عدم منع إسفين الشق للصدمات الارتدادية بشكل فعال.
- ▶ استخدم إسفين الشق دائماً، ما عدا عند إجراء القطوع الغاطسة. ركب إسفين الشق مرة أخرى بعد إنهاء القطع الغاطس. يعيق إسفين الشق إجراء القطوع الغاطسة وقد يسبب الصدمات الارتدادية.
- ▶ ينبغي أن يكون إسفين الشق في شق النشر لكي يؤدي عمله بشكل فعال. لا يمنع إسفين الشق الصدمات الارتدادية عندما تكون القطوع قصيرة.
- ▶ لا تستخدم المنشار إن كان إسفين الشق ملتويًا. حتى لو كان الحلل بسيط، فإنه قد يبطئ إغلاق غطاء الوقاية.

- ▶ خطر: لا تقرب بيدك من مجال النشر ومن نصل المنشار. اقض بيدك الثانية على المقبض الإضافي أو على هيكل المحرك. عند القبض على المنشار بواسطة اليدين اللاتين، فلا يمكن عندئذ إصابتها من قبل نصل المنشار.
- ▶ لا تضع يدك تحت قطعة الشغل. لا يمكن لغطاء الوقاية أن يقوم بوقايتها من نصل المنشار تحت قطعة الشغل.
- ▶ لا تم عمق القطع من ثخن قطعة الشغل. ينبغي أن يقل ما يمكن رؤيته تحت قطعة الشغل عن ارتفاع السن الكامل.
- ▶ لا تحمك القبض على قطعة الشغل المرغوب نشرها بواسطة اليد أو على الساق أبداً. أمن قطعة الشغل بتجهيزه حوض متينة. إن تثبيت قطعة الشغل بشكل جيد هام جداً، كي يتم تخفيض مخاطر ملامسة الجسد أو استعصاء نصل المنشار أو فقدان التحكم.
- ▶ المس العدة الكهربائية من قبل سطوح القبض المعزولة فقط، إن كنت تنفيذ الأعمال التي من الجائز أن تصيب خلالها عدة الشغل الخطوط الكهربائية المخفية أو كابل الشبكة الكهربائية الخاص بالجهاز. إن ملامسة خطوط يسري بها جهد كهربائي تكهرب الأجزاء المعدنية بالعدة الكهربائية أيضاً وتؤدي إلى صدمة كهربائية.
- ▶ استخدم دائماً مصد أو دليل توجيه مستقيم عند تنفيذ المقاطع الطولية. يحسن ذلك دقة القطع ويقلل احتمال انقراط نصل المنشار.
- ▶ استخدم دائماً نصال المنشار بالقلص الصحيح وبفجوة الحوض الملائمة (مثلاً: نجمية الشكل أو مستديرة). إن نصال المنشار التي لا تتناسب مع قطع تركيب المنشار تدور بشكل غير دائري وتؤدي إلى فقدان التحكم.
- ▶ لا تستخدم فلك أو لوبال نصال المنشار التالفة أو الخاطئة أبداً. لقد تم تصميم فلك ولوبال نصال المنشار لمشارك هذا بشكل خاص، لأجل الأداء المثالي وأمان التشغيل.
- ▶ الصدمة الارتدادية - أسبابها وملاحظات الأمان المتعلقة بها
- الصدمة الارتدادية هي عبارة عن رد الفعل الفجائي على أثر نصل المنشار المتشابك أو المتكلم أو الذي تم تسويته بشكل خاطئ، مما يؤدي إلى انطلاق المنشار الذي فقد التحكم به خارجاً عن قطعة الشغل متجهاً نحو المستخدم،
- إن انقبط أو تشابك نصل المنشار في شق النشر المنغلق، فقد يستعصي عن الحركة ويرتد المنشار نحو المستخدم،
- إن تم لي نصل المنشار في شق النشر أو توجيهه بشكل خاطئ، فقد تتكلم أسنان حافة نصل المنشار الخلفية في سطح قطعة الشغل، مما يؤدي إلى تحرك نصل المنشار خارجاً عن شق النشر، فيقفز المنشار باتجاه المستخدم.
- إن الصدمة الارتدادية هي نتيجة لاستخدام المنشار بشكل خاطئ أو غير صحيح. ويمكن تجنبها من خلال إجراءات الاحتياط الملائمة اللاحقة الذكر.
- ▶ اقض على المنشار بواسطة يديك اللاتين بإحكام وركز ذراعيك بوضع يسمح لك بصد قوى الصدمات الارتدادية. ابقى دائماً إلى جانب نصل المنشار، لا تركز نصل المنشار بحيث يتواجد على نفس خط جسدك أبداً. قد يقفز المنشار إلى الخلف أثناء الصدمة الارتدادية، إلا أن المستخدم يستطيع أن يسيطر على قوى الصدمات الارتدادية من خلال إجراءات الاحتياط المناسبة.
- ▶ اطفئ المنشار في حال استعصاء نصل المنشار أو انقطاعك عن الشغل وامسكه بهدوء في قطعة الشغل إلى أن يتوقف نصل المنشار عن الحركة. لا تحاول سحب المنشار إلى الخلف أو إلى خارج المقطع أبداً مادام نصل المنشار يتحرك، فقد تتج عن ذلك صدمة ارتدادية. ابحث عن سبب تكلم نصل المنشار واعمل على إزالته.

عربي

تعليقات الأمان

ملاحظات تحذيرية عامة للعدد الكهربائي



اقرأ جميع الملاحظات التحذيرية والتعليمات. إن ارتكاب الأخطاء عند تطبيق الملاحظات التحذيرية والتعليمات قد يؤدي إلى الصدمات الكهربائية، إلى نشوب الحرائق و/أو الإصابة بجروح خطيرة.

احفظ بجميع الملاحظات التحذيرية والتعليمات للمستقبل.

يقصد بمصطلح "العدة الكهربائية" المستخدم في الملاحظات التحذيرية، العدد الكهربائي الموصولة بالشبكة الكهربائية (بواسطة كابل الشبكة الكهربائية) وأيضا العدد الكهربائي المزودة بمركم (دون كابل الشبكة الكهربائية).

الأمان بمكان الشغل

حافظ على نظافة وحسن إضاءة مكان شغلك. الفوضى في مكان الشغل ومجالات العمل الغير مضاءة قد تؤدي إلى حدوث الحوادث.

لا تستعمل بالعدة الكهربائية في محيط معرض لخطر الانفجار والذي تتوفر فيه الوسائل أو الغازات أو الأبخرة القابلة للاشتعال. العدد الكهربائي تشكل الشر الذي قد يتطاير، فيشعل الأبخرة والأبخرة.

حافظ على بقاء الأطفال وغيرهم من الأشخاص على بعد عندما تستعمل العدد الكهربائي. قد تفقد السيطرة على الجهاز عند التلهي.

الأمان الكهربائي

يجب أن يتلائم قابس وصل العدد الكهربائي مع القابس. لا يجوز تغيير القابس بأي حال من الأحوال. لا تستعمل القوابس المهيبة مع العدد الكهربائي المورضة تآريض وقائي. تخفض القوابس التي لم يتم تغييرها والقابس الملائمة من خطر الصدمات الكهربائية.

تجنب ملاسة السطوح المورضة كالأنابيب ورادياتورات التدفئة والمدافئ أو البرادات بواسطة جسمك. يزداد خطر الصدمات الكهربائية عندما يكون جسمك مريض.

أبعد العدد الكهربائي عن الأمطار أو الرطوبة. يزداد خطر الصدمات الكهربائية إن تسرب الماء إلى داخل العدد الكهربائي.

لا تسيء استعمال الكابيل لحمل العدد الكهربائي أو لتعليقها أو لسحب القابس من المقبس. حافظ على إبعاد الكابيل عن الحرارة والزيت والحواف الحادة أو عن أجزاء الجهاز المتحركة. تزيد الكابلات التالفة أو المتشابكة من خطر الصدمات الكهربائية.

استخدم فقط كابلات التمديد الصالحة للاستعمال الخارجي أيضاً عندما تشتغل بالعدة الكهربائية في الخلاء. يُمنّض استعمال كابل تمديد مخصص للاستعمال الخارجي من خطر الصدمات الكهربائية.

إن لم يكن بالإمكان تجنب تشغيل العدد الكهربائي في الأجواء الرطبة، فاستخدم مفتاح للوقاية من التيار المتخلف. إن استخدام مفتاح للوقاية من التيار المتخلف يقلل خطر الصدمات الكهربائية.

أمان الأشخاص

كن يقظاً وانتبه إلى ما تفعله وقم بالعمل بواسطة العدد الكهربائي بتعقل. لا تستخدم عدة كهربائية عندما تكون متعب أو عندما تكون تحت تأثير المخدرات أو الكحول أو الأدوية. عدم الانتباه للحظة واحدة عند استخدام العدد الكهربائي قد يؤدي إلى إصابات خطيرة.

ارتد عتاد الوقاية الخاص وارتد دائماً نظارات واقية. يجد ارتداء عتاد الوقاية الخاص، كقفازات الوقاية من الغبار وأحذية الأمان الواقية من الانزلاق والخوذ أو واقية الأذنين، حسب نوع واستعمال العدة الكهربائية، من خطر الإصابة بجروح.

تجنب التشغيل بشكل غير مقصود. تأكد من كون العدة الكهربائية مطفأة قبل وصلها بإمداد التيار الكهربائي و/أو بالمركم، وقبل رفعها أو حملها. إن كنت تضع أصبعك على المفتاح أثناء حمل العدة الكهربائية أو إن وصلت الجهاز بالشبكة الكهربائية عندما يكون قيد التشغيل، فقد يؤدي ذلك إلى حدوث الحوادث.

انزع عدد الضبط أو مفتاح الربط قبل تشغيل العدة الكهربائية. قد تؤدي العدة أو المفتاح المتواجد في جزء دوار من الجهاز إلى الإصابة بجروح.

تجنب أوضاع الجسم الغير طبيعية. قف بأمان وحافظ على توازنك دائماً. سيسمح لك ذلك من السيطرة على الجهاز بشكل أفضل في المواقف الغير متوقعة.

ارتد ثياب مناسبة. لا ترتد الثياب الفضفاضة أو الحلى. حافظ على إبقاء الشعر والثياب والقفازات على بعد عن أجزاء الجهاز المتحركة. قد تشابك الثياب الفضفاضة والحلى والشعر الطويل بالأجزاء المتحركة.

إن جاز تركيب تجهيزات شفط وتجميع الغبار، فتأكد من أنها موصولة وبأنه يتم استخدامها بشكل سليم. قد يقلل استخدام تجهيزات لشفط الأبخرة من المخاطر الناتجة عن الأبخرة.

حسن معاملة واستخدام العدد الكهربائي

لا تفرط بتحميل الجهاز. استخدم لتنفيذ أشغالك العدة الكهربائية المخصصة لذلك. إنك تعمل بشكل أفضل وأكثر أماناً بواسطة العدة الكهربائية الملائمة في مجال الأداء المذكور.

لا تستخدم العدة الكهربائية إن كان مفتاح تشغيلها تالف. العدة الكهربائية التي لم تعد تسمح بتشغيلها أو بإطافئها خطيرة ويجب أن يتم تصليحها.

اسحب القابس من المقبس و/أو انزع المركم قبل ضبط الجهاز وقبل استبدال قطع التوابع أو قبل وضع الجهاز جانباً. تمنع إجراءات الاحتياط هذه تشغيل العدة الكهربائية بشكل غير مقصود.

احفظ بالعدد الكهربائي التي لا يتم استخدامها بعيداً عن منال الأطفال. لا تسمح باستخدام العدة الكهربائية لن لا خبرة له بها أو لمن لم يقرأ تلك التعليمات. العدد الكهربائي خطيرة إن تم استخدامها من قبل أشخاص دون خبرة.

اعتن بالعدة الكهربائية بشكل جيد. تفحص عما إذا كانت أجزاء الجهاز المتحركة تعمل بشكل سليم وبأنها غير مستعبية عن الحركة أو إن كانت هناك أجزاء مكسورة أو تالفة لدرجة تؤثر فيها على حسن أداء العدة الكهربائية. ينبغي تصليح هذه الأجزاء التالفة قبل إعادة تشغيل الجهاز. الكثير من الحوادث مصدرها العدد الكهربائي التي تم صيانتها بشكل رديء.

حافظ على إبقاء عدد القطع نظيفة وحادة. إن عدد القطع ذات حواف القطع الحادة التي تم صيانتها بعناية تتكبد بشكل أقل ويمكن توجيهها بشكل أيسر.

استخدم العدد الكهربائي والتوابع وعدد الشغل والرخ. حسب هذه التعليمات. تراعى أثناء ذلك شروط الشغل والعمل المراد تنفيذه. استخدام العدد الكهربائي لغير الأشغال المخصصة لأجلها قد يؤدي إلى حدوث الحالات الخطيرة.

الخدمة

اسمح بتصليح عدتك الكهربائية فقط من قبل العمال المتخصصين فقط وباستعمال قطع الغيار الأصلية. يؤمن ذلك المحافظة على أمان الجهاز.

تیغه اره های بدون پوشش را میتوان بوسیله یک لایه نازک روغن بدون اسید در برابر زنگ زدن محافظت نمود. پیش از اره کاری، روغن را پاک کنید. زیرا احتمال لک شدن چوب وجود دارد.

صمغ درخت و یا بقایای چسب چوب بر روی تیغه اره باعث کاهش کیفیت برش میشود. از اینرو تیغه اره را بلافاصله پس از استفاده تمیز کنید.

در صورت از کار افتادن ابزار الکتریکی، با وجود دقت بسیاری که در مراحل تولید و آزمایش آن صورت گرفته است، باید برای تعمیر آن به یکی از تعمیرگاه های مجاز و خدمات پس از فروش ابزارآلات برقی بوش مراجعه کنید.

برای هرگونه سؤال و یا سفارش ابزار یدکی و متعلقات، حتماً شماره فنی ده رقمی کالا را مطابق برجسب روی ابزار برقی اطلاع دهید.

خدمات پس از فروش و مشاوره با مشتریان

دفتر خدمات پس از فروش به سئوالات شما در باره تعمیرات، سرویس و همچنین قطعات یدکی و متعلقات پاسخ خواهد داد. تصاویر و اطلاعات در باره قطعات یدکی و متعلقات را میتوانید در سایت نامبرده ذیل جستجو نمایید:

www.bosch-pt.com

تیم مشاور خدمات پس از فروش شرکت بوش با کمال میل به سئوالات شما در باره خرید، طرز استفاده و تنظیم محصولات و متعلقات پاسخ میدهد.

برای استفاده از گارانتی، تعمیر دستگاه و تهیه ابزار یدکی فقط به افراد متخصص مراجعه کنید.

از رده خارج کردن دستگاه

ابزار برقی، متعلقات و بسته بندی آن، باید طبق مقررات حفظ محیط زیست از رده خارج و بازیافت شوند.

ابزارهای برقی را داخل زباله دان خانگی نیندازید!

فقط برای کشورهای عضو اتحادیه اروپا:

طبق آئین نامه و دستورالعمل اروپائی 2002/96/EG در باره دستگاههای کهنه الکتریکی و الکترونیکی و تبدیل آن به حق ملی، باید ابزارهای برقی غیرقابل استفاده را جداگانه جمع آوری کرد و نسبت به بازیافت مناسب با محیط زیست اقدام بعمل آورد.



حق هرگونه تغییری محفوظ است.

نحوه علامت گذاری های برش

علامت برش 0° (9) وضعیت تیغه اهر را در برش عمودی نشان می دهد. علامت برش (10) 45° وضعیت تیغه اهر را در برش 45° هنگام استفاده بدون ریل راهنما نشان می دهد.

راه اندازی و نحوه کاربرد دستگاه

◀ به ولتاژ برق شبکه توجه کنید! ولتاژ منبع جریان برق باید با مقادیر موجود بر روی پرچسب ابزار الکتریکی مطابقت داشته باشد. ابزارهای برقی را که با ولتاژ 230 V ولت مشخص شده اند، می توان تحت ولتاژ 220 V ولت نیز بکار برد.

نحوه روشن و خاموش کردن

برای روشن کردن ابزار برقی، نخست کلید ایمنی مانع روشن شدن 2 را فشار دهید. سپس کلید قطع و وصل 3 را فشار دهید و آنرا در همین حالت نگهدارید.

برای خاموش کردن ابزار برقی، کلید قطع و وصل 3 را رها کنید.

تذکر: بنا به دلایل ایمنی، کلید قطع و وصل 3 را نمی توان تثبیت و قفل کرد، بلکه آنرا باید در حین کار همواره در حالت فشرده نگهداشت.

محدود کننده جریان برق راه اندازی

محدود کننده الکترونیکی جریان برق، توان ابزار برقی را هنگام روشن کردن آن محدود ساخته و امکان کار کرد دستگاه را تحت فیوز 16 آمپر فراهم میکند.

راهنمایی های عملی

تیغه های اهر را در برابر ضربه و فشار محافظت کنید.

ابزار برقی را بطور یکنواخت و متعادل با فشار کمی به جلو در جهت برش هدایت کنید. اعمال فشار بیش از حد به جلو، منجر به کاهش شدید و سریع طول عمر ابزار میشود و میتواند به ابزار برقی آسیب برساند.

قدرت برش و کیفیت برش عمدتاً به وضعیت و فرم دندانه های تیغه اهر بستگی دارند. از این رو فقط از تیغه های اهر تیز و متناسب با جنس قطعه کار مورد نظر استفاده کنید.

نحوه اهر کردن چوب

انتخاب صحیح تیغه اهر بر حسب نوع چوب، کیفیت چوب و اینکه برش طولی یا برش عرضی صورت میگیرد، انجام میشود.

در برش های طولی چوب کاج، تراشه های طولی و ماریچ ایجاد میشود.

گرد و غبار و تراشه حاصله از چوب درخت بلوط و زان برای سلامتی مضرند. از اینرو به هنگام کار با این مواد باید از دستگاه مکش استفاده کنید.

نحوه اهر کردن فلزات رنگین (غیرآهنی)

تذکر: منحصراً از تیغه اهر تیز و مناسب برای فلزات غیر آهنی استفاده کنید. از این طریق میتوان یک برش صحیح و تمیز انجام داد و از گیر کردن تیغه اهر جلوگیری بعمل آورد.

ابزار برقی را روشن کنید و آنرا روی قطعه کار هدایت نموده و قطعه کار را با احتیاط اهر کنید. سپس ابزار برقی را بطور یکنواخت و متعادل با فشار کمی به جلو در جهت برش هدایت کنید و بدون وقفه به کار ادامه دهید.

به هنگام برش پروفیل ها، همواره کار برش را از باریکترین سطح/ضلع پروفیل آغاز کنید. به هنگام برش پروفیل های L شکل، مرکز کار برش را از سمت باز پروفیل شروع نکنید. پروفیل های دراز را بخوبی بوسیله تجهیزات نگهدارنده مناسب مهار کنید تا از گیر کردن تیغه اهر و همچنین از پس زدن (ضربه برگشتی) ابزار برقی جلوگیری بعمل آورید.

نحوه اهر کاری با خط کش راهنمای برش موازی (رجوع شود به تصویر E)

خط کش راهنمای موازی 11، برش کاملاً دقیق در امتداد لبه قطعه کار و همچنین برش های موازی قطعات و باریکه های یک اندازه را امکان پذیر میسازد.

پیچ خروسی 7 را شل کنید و درجه بندی برای خط کش راهنمای موازی 11 را از داخل شیار راهنما در (صفحه پایه) کفی 14 به جلو حرکت دهید. عرض برش مورد نیاز را بر مبنای مقدار عددی آن، بر روی علامت گذاری برش 9 و یا 10 تنظیم کنید. رجوع شود به «نحوه علامت گذاری های برش». سپس پیچ خروسی 7 را مجدداً سفت کنید.

نحوه اهر کاری بوسیله راهنمای کمکی (رجوع شود به تصویر F)

برای کار بر روی قطعات بزرگ و یا برای برش لبه های مستقیم میتوانید از یک شیئی مانند یک تخته باریک بعنوان خط کش راهنمای برش به این ترتیب استفاده کنید که آنرا به قطعه کار محکم کنید و اهر گرد را با کفی آن در امتداد خط کش راهنمای کمکی حرکت دهید.

نحوه اهر کاری بوسیله ریل راهنما (GKS 85 G) (رجوع شود به تصاویر G-H)

به کمک ریل راهنما 31 میتوانید برش های راست (مستقیم) انجام دهید.

لبه لاستیکی روی ریل راهنما به عنوان محافظ برش سطح عمل می کند که هنگام اهر کردن اجسام چوبی، از پارگی سطح جلوگیری می کند. بدین منظور بایستی تیغه اهر با دندانه ها درست روی لبه لاستیکی قرار گیرد.

لبه لاستیکی باید قبل از برش اولیه با ریل راهنما 31 روی اهر گرد بر مورد کاربری تنظیم گردد. بدین منظور، ریل راهنما 31 را با تمام طول روی قطعه کار قرار دهید. عمق برش را حدود 9 میلیمتر و زاویه برش فارسی عمودی را تنظیم کنید. اهر گرد بر را روشن کنید و آن را با فشار کم و متعادل در جهت برش برانید.

بوسیله قطعه اتصال 32 میتوانید دو ریل راهنما را به هم متصل کنید. مهار کردن بوسیله چهار پیچ موجود در قطعه اتصال انجام میشود.

مراقبت و سرویس**مراقبت، تعمیر و تمیز کردن دستگاه**

◀ پیش از انجام هرگونه کاری بر روی ابزار الکتریکی، دوشاخه اتصال آنرا از داخل پریز برق بیرون بکشید.

◀ ابزار الکتریکی و شیارهای تهویه آنرا تمیز نگاه دارید، تا ایمنی شما در کار تضمین گردد.

حفاظت ایمنی خودکار باید همواره آزادانه قابل حرکت باشد و بتواند بطور خودکار بسته شود. به این دلیل محدوده اطراف حفاظ ایمنی خودکار را همیشه تمیز نگهدارید. گرد و غبار و همچنین تراشه و خاک اهر را بوسیله دمیدن با فشار هوا و یا توسط یک قلم مو یا برس نرم پاک کنید.

تنظیم در حداقل عمق برش انجام می شود. رجوع شود به «نحوه تنظیم عمق برش» صفحه 210.

بهتر است ابزار برقی را بر روی پیشانی (سطح خارجی) قاب محافظ 1 قرار بدهید.

اهرم مهار 28 را باز کنید و اهر را از صفحه پایه (کفی) 14 دور کنید (به طرف خارج بکشید) و سپس اهرم مهار 28 را مجدداً ببندید.

پیچ 25 را باز کنید و حفاظ تیغه 13 را به مقداری که در تصویر نشان داده شده است. تنظیم کنید و سپس پیچ 25 را با گشتاور مهار مابین 8-9 Nm (نیوتن متر) مجدداً ببندید.

باز کردن و برداشتن/ نصب کردن حفاظ تیغه

برای باز کردن و برداشتن حفاظ تیغه 13، پیچ 25 را باز کنید و حفاظ تیغه 13 را بردارید.

برای نصب کردن حفاظ تیغه 13 را قرار بدهید و آنرا بوسیله پیچ 25 تثبیت و محکم کنید. در اتمام تنظیم حفاظ تیغه را طبق توضیحات فوق کنترل نمایید.

مکش گرد، براده و تراشه

پیش از انجام هرگونه کاری بر روی ابزار الکتریکی، دوشاخه اتصال آنرا از داخل پریز برق بیرون بکشید.

گرد و غبارهای ممانند رنگ های دارای سرب، بعضی از چوب ها، مواد معدنی و فلزات میتوانند برای سلامتی مضر باشند. دست زدن و یا تنفس کردن گرد و غبار ممکن است باعث بروز آلرژی و یا بیماری مجاری تنفسی شخص استفاده کننده و یا افرادی که در آن نزدیکی میباشند، بشود.

گرد و غبارهای مخصوصی مانند گرد و غبار درخت بلوط و یا درخت راش سرطان را هستند. بخصوص ترکیب آنها با سایر موادی که برای کار بر روی چوب (کرومات، مواد برای محافظت از چوب) بکار برده میشوند. فقط افراد متخصص مجازند با موادی که دارای آزنیت میباشند کار کنند.

- حتی الامکان از یک دستگاه مکش مناسب و درخور ماده (قطعه کار) استفاده کنید.

- توجه داشته باشید که محل کار شما از تهویه هوای کافی برخوردار باشد.

- توصیه میشود از ماسک تنفسی ایمنی با درجه فیلتر P2 استفاده کنید.

به قوانین و مقررات معتبر در کشور خود در رابطه با استفاده از مواد و قطعات کاری توجه کنید.

از جمع گرد و غبار در محل کار خود جلوگیری بعمل آورید. گرد و غبار می تواند به آسانی مشتعل شوند.

نحوه مونتاژ آداپتور (زانوئی) دستگاه مکش (رجوع شود به تصویر C) GKS 85

آداپتور دستگاه مکش (جارو برقی) 26 را در خروجی تراشه و خاک اهر 17 طوری قرار بدهید که در آن بخوبی جا بیفتد. سپس آداپتور دستگاه مکش 26 را بوسیله پیچ 27 محکم کنید.

به آداپتور دستگاه مکش 26 میتوان یک شلنگ مکش با قطر 35 mm متصل نمود.

GKS 85 G

آداپتور (زانوئی) مکش 26 را طوری به محل خروج تراشه و خاک اهر 17 متصل کنید تا در آن بخوبی جا بیافتد. به آداپتور مکش 26 می توان یک شلنگ مکش با قطر 35 mm میلیمتر متصل نمود.

آداپتور (زانوئی) دستگاه مکش نباید بدون اتصال به دستگاه مکش مجزا (جارو برقی) مونتاژ شود. در غیر اینصورت کانال مکش مسدود میشود.

به آداپتور (زانوئی) دستگاه مکش نباید کیسه جمع آوری گرد و غبار و تراشه متصل نمود. در غیر اینصورت سیستم مکش مسدود میشود.

برای تضمین مکش به بهترین وجه، باید آداپتور (زانوئی) دستگاه مکش 26 را بطور منظم تمیز کرد.

مکش گرد و غبار توسط مکنده مجزا

شلنگ مکش 33 را به یک جارو برقی (متعلقات) متصل کنید. نموداری برای اتصال به دستگاههای مکش/جارو برقی های مختلف در انتهای این دفترچه راهنما آمده است.

این ابزار برقی را می توان مستقیماً به پریز یک دستگاه مکش/ جارو برقی همه منظوره ساخت بوش که مجهز به ایستارت با کنترل از راه دور است، متصل نمود. با روشن کردن ابزار برقی، دستگاه مکش متصل شده نیز بطور اتوماتیک روشن می شود.

دستگاه مکنده باید برای قطعه کار مورد نظر مناسب باشد.

برای مکش گرد و غباری که برای سلامتی مضرند و سرطان را هستند و یا برای مکش تراشه های خشک باید از یک دستگاه مکنده مخصوص استفاده کنید.

طرز کار با دستگاه

انواع عملکردها

پیش از انجام هرگونه کاری بر روی ابزار الکتریکی، دوشاخه اتصال آنرا از داخل پریز برق بیرون بکشید.

نحوه تنظیم عمق برش (رجوع شود به تصویر D)

میزان عمق برش را با ضخامت قطعه کار متناسب و تنظیم کنید. بایستی کمتر از ارتفاع یک دانانه کامل تیغه اهر از زیر قطعه کار قابل رؤیت باشد.

اهرم مهار برای انتخاب عمق برش 28 را شل کنید. برای برش های کم عمق، اهر را از (صفحه پایه) کفی 14 دور کنید. یا عبارتی اهر را بطرف خارج بکشید. برای برش های عمیق، اهر را به سمت کفی 14 فشار دهید. اندازه عمق برش مورد نیاز را از روی جدول درجه بندی عمق برش تنظیم کنید. سپس اهرم مهار 28 را مجدداً سفت کنید.

میزان قدرت مهار اهرم نگهدارنده 28 را میتوان متعاقباً تنظیم نمود. به این منظور اهرم نگهدارنده 28 را باز کنید. آنرا به مقدار حداقل 30° درجه بر خلاف جهت حرکت عقربه های ساعت جابجا کنید و اهرم مهار را مجدداً سفت کنید.

تنظیم زاویه برش فارسی

بهتر است ابزار برقی را بر روی پیشانی (سطح خارجی) قاب محافظ 1 قرار بدهید.

پیچ های خروسکی 8 و 16 را شل کنید. اهر را به پهلو بچلانید. اندازه مورد نیاز را از روی جدول درجه بندی زاویه برش 6 تنظیم کنید. پیچ های خروسکی 8 و 16 را مجدداً سفت کنید.

تذکره: در برش های زاویه دار (زاویه فارسی بر). عمق برش کمتر از مقدار درج شده در جدول درجه بندی عمق برش 29 خواهد بود.

CE اظهاریه مطابقت

بدینوسیله با قبول مسئولیت انحصاری اظهار می‌داریم، که محصول مشروحه تحت «ارقام و مشخصات فنی» با استانداردها، نورم‌ها و مدارک فنی زیر مطابقت دارند: EN 60745، مطابق با مقررات دستورالعمل‌های 2006/42/EG، 2004/108/EG.

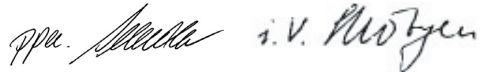
مدارک فنی (2006/42/EG): توسط:

Robert Bosch GmbH, PT/ESC,

D-70745 Leinfelden-Echterdingen

Dr. Egbert Schneider
Senior Vice President
Engineering

Dr. Eckerhard Strötgen
Head of Product
Certification



Robert Bosch GmbH, Power Tools Division
D-70745 Leinfelden-Echterdingen
24.03.2011

اطلاعات مربوط به صدا و ارتعاش

مقادیر اندازه گیری شده برای میزان صدا، مطابق با استاندارد EN 60745 محاسبه می‌شوند.

سطح صوتی کلاس A، ارزیابی شده در خصوص این نوع ابزار برقی معادل است با سطح فشار صوتی 92 dB(A)، سطح قدرت صوتی 103 dB(A)، ضریب خطا (عدم قطعیت) $K = 3$ dB.

از گوشی ایمنی استفاده کنید!

میزان کل ارتعاشات a_{H1} (جمع بردارهای سه جهت) و ضریب خطا K بر مبنای استاندارد محاسبه می‌شوند EN 60745:

$$K = 1,5 \text{ m/s}^2, a_{H1} = 3,0 \text{ m/s}^2$$

سطح ارتعاش قید شده در این دستورالعمل با روش اندازه گیری طبق استاندارد EN 60745 مطابقت دارد و از آن میتوان برای مقایسه ابزارهای برقی با یکدیگر استفاده نمود و همچنین برای برآورد موقتی سطح فشار ناشی از ارتعاش نیز مناسب است.

سطح ارتعاش قید شده معرف کاربرد اصلی ابزار برقی است. البته اگر ابزار برقی برای موارد دیگر با ابزارهای کاربردی دیگر و یا بدون مراقبت و سرویس کافی بکار برده شود، در آنصورت امکان تغییر سطح ارتعاش وجود دارد. این امر میتواند فشار ناشی از ارتعاش را در طول مدت زمان کار به وضوح افزایش بدهد.

جهت برآورد دقیق فشار ناشی از ارتعاش، باید زمانهایی را هم که دستگاه خاموش است و یا اینکه دستگاه روشن است ولیکن در آن زمان بکار گرفته نمیشود، در نظر گرفت. این مسئله میتواند سطح فشار ناشی از ارتعاش را در کل طول کار به وضوح کم کند.

اقدامات ایمنی مضاعف در برابر ارتعاش‌ها و قبل از تأییدگذاری آنها را برای حفاظت فردی که با دستگاه کار میکند در نظر بگیرید. بعنوان مثال سرویس ابزار برقی و ابزار و ملحقات آن، گرم نگهداشتن دستها و سازمان دهی مراحل کاری.

نصب

نحوه جاگذاری/تعویض تیغه اهر

پیش از انجام هرگونه کاری بر روی ابزار الکتریکی، دوشاخه اتصال آنرا از داخل پریز برق بیرون بکشید.

◀ به هنگام مونتاژ تیغه اهر از دستکش ایمنی استفاده کنید. در تماس با تیغه اهر خطر آسیب دیدگی و جراحت وجود دارد.

◀ فقط از تیغه اهر ای استفاده کنید که مشخصات فنی آن با ارقام فنی قید شده در این دستورالعمل کاربرد مطابقت دارد.

◀ به هیچ وجه از صفحه سنگ بعنوان متعلقات برش استفاده نکنید.

انتخاب تیغه اهر

نموداری از انواع تیغه اهر های پیشنهادی در انتهای این دفترچه راهنما آمده است.

نحوه باز کردن (پیاده کردن) تیغه اهر (رجوع شود به تصویر A)

برای تعویض ابزار و متعلقات، بهتر است ابزار برقی را بر روی پیشانی (سطح خارجی) بدنه موتور قرار بدهید.

- دکمه تثبیت و قفل محور 5 دستگاه را فشار بدهید و آنرا در حالت فشرده نگهدارید.

◀ دکمه تثبیت و قفل محور 5 دستگاه را فقط در صورت متوقف بودن کامل محور (شفت) دستگاه اهر بکار برید. در غیر اینصورت امکان آسیب دیدن ابزار برقی وجود دارد.

- بوسیله آچار آلن شش گوش 19، پیچ مهار 20 را در جهت چرخش ① بچرخانید و آنرا بیرون آورید.

- حفاظ ایمنی خودکار 12 را به عقب برگردانید و آنرا محکم نگهدارید.

- فلائز مهار 21 و تیغه اهر 22 را از محور (شفت) اهر 24 بردارید.

نحوه مونتاژ تیغه اهر (رجوع شود به تصویر A)

برای تعویض ابزار و متعلقات، بهتر است ابزار برقی را بر روی پیشانی (سطح خارجی) بدنه موتور قرار بدهید.

- تیغه اهر 22 و همچنین کلیه قطعات نگهدارنده برای نصب را تمیز کنید.

- حفاظ ایمنی خودکار 12 را به عقب برگردانید و آنرا محکم نگهدارید.

- تیغه اهر 22 را بر روی فلائز ابزارگیر 23 قرار بدهید. جهت برش دندان‌ها های تیغه اهر (جهت فلش بر روی تیغه اهر) و فلش جهت چرخش روی حفاظ ایمنی تیغه 1 باید با یکدیگر مطابقت داشته باشند.

- فلائز مهار 21 را در جای خود قرار دهید و با چرخاندن پیچ مهار 20 در جهت چرخش ②، آنرا محکم کنید. به وضعیت جاگذاری درست فلائز ابزارگیر 23 و فلائز مهار 21 توجه داشته باشید.

- دکمه تثبیت و قفل محور 5 دستگاه را فشار بدهید و آنرا در حالت فشرده نگهدارید.

- بوسیله آچار آلن شش گوش 19، پیچ نگهدارنده 20 را در جهت چرخش ② بچرخانید و آنرا محکم کنید. گشتاور مهار باید مابین 10-12 Nm (نیوتن متر)، به عبارت دیگر معادل با میزان سفت کردن پیچ بوسیله دست به علاوه ¼ دور باشد.

تنظیم کردن حفاظ تیغه (GKS 85 G) (رجوع شود به تصویر B)

◀ پیش از انجام هرگونه کاری بر روی ابزار الکتریکی، دوشاخه اتصال آنرا از داخل پریز برق بیرون بکشید.

◀ در کلیه موارد به غیر از در انجام برش های عمقی از حفاظ تیغه استفاده کنید. حفاظ تیغه از گیر کردن تیغه اهر در حین اهر کاری جلوگیری بعمل می‌آورد.

- 1 قاب محافظ
 - 2 کلید ایمنی برای قفل کردن کلید قطع و وصل
 - 3 کلید قطع و وصل
 - 4 دسته کمکی (با روکش عایق دار)
 - 5 دکمه قفل محور دستگاه
 - 6 درجه بندی زاویه فارسی بر
 - 7 پیچ خروفسکی برای خط کش راهنمای موازی
 - 8 پیچ خروفسکی برای انتخاب زاویه فارسی بر
 - 9 علامت گذاری برش زاویه 0° درجه
 - 10 علامت گذاری برش زاویه 45° درجه
 - 11 خط کش راهنمای موازی *
 - 12 حفاظ ایمنی (قاب محافظ) خودکار (متحرک)
 - 13 محافظ تیغه (GKS 85 G)
 - 14 کفی (صفحه پایه)
 - 15 اهرم جابجایی و تنظیم حفاظ ایمنی خودکار
 - 16 پیچ خروفسکی برای انتخاب زاویه فارسی بر
 - 17 محل خروج تراشه و خاک اره
 - 18 دسته (با روکش عایق دار)
- 19 آچار آلن شش گوش
- 20 پیچ تثبیت و مهار با واشر
- 21 فلانز مهار (مهره رو)
- 22 تیغه اره *
- 23 فلانز ابزارگیر (مهره زیر)
- 24 محور اره
- 25 پیچ اتصال حفاظ تیغه (GKS 85 G)
- 26 آداپتور (زانونی) دستگاه مکش *
- 27 پیچ تثبیت آداپتور (تبدیل) دستگاه مکش (GKS 85) *
- 28 اهرم مهار برای انتخاب عمق برش
- 29 درجه بندی عمق برش
- 30 جفت گیره پیچی *
- 31 ریل راهنما *
- 32 قطعه اتصال *
- 33 شلنگ مکش *
- * کلیه متعلقاتی که در تصویر و یا در متن آمده است، بطور معمول همراه دستگاه ارائه نمی شود. لطفاً لیست کامل متعلقات را از فهرست برنامه متعلقات اقتباس نمایید.

مشخصات فنی

GKS 85 G Professional	GKS 85 Professional	اره گرد بر	
3 601 E7A 9..	3 601 E7A 0..		شماره فنی
2 200	2 200	W	قدرت ورودی نامی
5 000	5 000	min ⁻¹	سرعت در حالت آزاد
3 500	3 500	min ⁻¹	حداکثر سرعت چرخش تحت فشار (در حین عملکرد)
85	85	mm	حداکثر عمق برش
65	65	mm	- در زاویه فارسی بر (برش زاویه دار) 0° درجه - در زاویه فارسی بر (برش زاویه دار) 45° درجه
●	●		قفل محور
●	-		کنترل و تثبیت کننده الکترونیکی
●	●		محدود کننده جریان برق راه اندازی
406 x 208	383 x 170	mm	ابعاد صفحه پایه (کفی)
235	235	mm	حداکثر قطر تیغه اره
230	230	mm	حداقل قطر تیغه اره
2,2	2,2	mm	حداکثر ضخامت تیغه اره
3,2	3,2	mm	حداکثر ضخامت و اندازه دندان تیغه اره
2,0	2,0	mm	حداقل ضخامت و اندازه دندان تیغه اره
30	30	mm	قطر سوراخ میانی تیغه
7,8	7,5	kg	وزن مطابق استاندارد EPTA-Procedure 01/2003
II/□	II/□		کلاس ایمنی

این اطلاعات برای ولتاژ نامی [U] 230 V ولت می باشند و در صورت تغییر ولتاژ و یا در کشورهای دیگر می توانند تغییر کنند. لطفاً به شماره فنی روی برچسب ابزار برقی خود توجه کنید. نامهای جاری ابزارهای برقی ممکن است متفاوت باشند.

قبل از شروع به آره کاری، نخست عمق برش و زاویه برش را تنظیم نمائید و اهرم قفل را محکم کنید. چنانچه تنظیمات در حین آره کاری تغییر یابند، امکان گیر کردن تیغه آره و ضربه برگشتی دستگاه وجود دارد.

هنگام آره کردن دیوارهای ثابت و سایر جاهای غیر قابل دید، کاملاً احتیاط کنید. تیغه آره فرو رفته می تواند هنگام آره کاری در اجسام کج شده، گیر کند و باعث پس زدن شود.

کارایی حفاظ ایمنی پایینی

قبل از شروع به کار، کنترل کنید که حفاظ ایمنی پایینی تیغه آره (حفاظ ایمنی خودکار) بخوبی بسته شود. دستگاه آره را مورد استفاده قرار ندهید. چنانچه حفاظ ایمنی پایینی آزادانه حرکت میکند و یا فوراً بسته نمیشود، هرگز حفاظ ایمنی پایینی تیغه آره را در وضعیت باز مهار نکنید و یا آنرا با وسیله ای نبندید. چنانچه دستگاه آره ناخواسته به زمین بیفتد، ممکن است حفاظ ایمنی پایینی تیغه خمیده و کج شود. قاب محافظ را بوسیله اهرم مربوطه قابل برگشت باز کنید و مطمئن شوید که حفاظ ایمنی آزادانه حرکت میکند و در هر گونه زاویه ها و عمق های برش، با تیغه آره و سایر قسمت ها برخورد نمیکند.

عملکرد فنر حفاظ ایمنی پایینی تیغه آره را کنترل کنید. چنانچه عملکرد حفاظ ایمنی پایینی تیغه و فنر آن بدرستی صورت نگیرد، پیش از بکار بردن دستگاه آره، آنرا سرویس و تعمیر کنید. قطعات آسیب دیده، رسوبات چسبیده و یا جمع تراشه و خاک آره باعث کندی در عملکرد حفاظ ایمنی پایینی تیغه میشوند.

حفاظ ایمنی پایینی تیغه آره فقط در برش های مخصوص، از جمله «برش های عمقی و برش های زاویه دار» بوسیله دست باز کنید. حفاظ ایمنی پایینی تیغه آره بوسیله اهرم مربوطه قابل برگشت باز کنید و به محض اینکه تیغه آره داخل قطعه کار قرار گرفت، آنرا رها کنید. در سایر انواع آره کاری، حفاظ ایمنی پایینی تیغه باید بطور اتوماتیک کار کند.

توجه داشته باشید که دستگاه آره را روی میز کار و یا روی زمین قرار ندهید. بدون اینکه حفاظ ایمنی پایینی، روی تیغه آره را پوشانده باشد، تیغه آره بدون حفاظ و در حال حرکت باعث حرکت آره در خلاف جهت برش میشود و هر آنچه را که سر راهش قرار بگیرد، میرسد. توجه داشته باشید که تیغه آره از خاموش کردن دستگاه نیز مدتی به حرکت خود ادامه میدهد.

کارایی گوه (GKS 85 G)

از تیغه آره متناسب با گوه استفاده کنید. برای اینکه گوه عمل کند، بایستی تیغه اصلی تیغ آره نازکتر از گوه و عرض دندانها بیشتر از قطر گوه باشد.

محافظ تیغه آره را طبق توضیحات مندرج در این راهنما و دستورالعمل کاربرد، تنظیم کنید. ضخامت و اندازه نادرست،

وضعیت قرار گرفتن اشتباه و تنظیم غلط محافظ تیغه، می تواند دلایلی برای عدم مانع و جلوگیری مؤثر محافظ تیغه در برابر پس زدن دستگاه باشند.

در کلیه موارد به جز انجام برش های عمقی (جیبی) از حفاظ تیغه استفاده کنید. پس از انجام برش عمقی، حفاظ تیغه را مجدداً نصب کنید. حفاظ تیغه در حین انجام برش های عمقی مزاحم کار است و ممکن است باعث پس زدن دستگاه بشود.

حفاظ تیغه باید در شکاف آره در قطعه کار قرار بگیرد. تا مؤثر واقع شود. حفاظ تیغه در برش های کوتاه به منظور پیشگیری از پس زدن دستگاه بی تأثیر است.

از بکار بردن آره خودداری کنید. چنانچه حفاظ تیغه تاب برداشته و یا خمیده شده باشد، حتی یک اختلال کوچک می تواند سرعت بسته شدن قاب محافظ را کاهش دهد.

سایر هشدارهای ایمنی

از تماس دست با محل خروج تراشه و خاک آره پرهیز کنید. قطعات در حال چرخش ممکن است باعث آسیب دیدگی شما بشوند.

دستگاه آره هنگام کار، نباید بالای سر قرار بگیرد. زیرا در اینصورت نمیتوانید کنترل کافی نسبت به ابزار برقی داشته باشید.

برای یافتن لوله ها و سیمهای برق پنهان تأسیسات، از دستگاه های ردیاب مناسب آن استفاده کنید و در صورت نیاز با شرکت های کارهای تأسیسات ساختمان محل تماس بگیرید. تماس با سیم های برق میتواند باعث آتش سوزی و یا برق گرفتگی شود. آسیب دیدن لوله گاز می تواند باعث ایجاد انفجار شود. سوراخ شدن لوله آب، باعث خسارت و یا برق گرفتگی میشود.

از این ابزار برقی بطور ثابت و ساکن در محلی استفاده نکنید. این ابزار برقی برای کار بر روی میز آره در نظر گرفته نشده است.

تیغه آره های از جنس فولاد HSS را مورد استفاده قرار ندهید. اینگونه تیغه آره ها به آسانی میشوند.

از آره کردن فلزات آهنی خود داری کنید. حرارت تراشه های سرخ میتواند مکش گرد و غبار را مشتعل کند.

ابزار الکتریکی را هنگام کار، با هر دو دست محکم گرفته و جایگاه مطمئنی برای خود انتخاب کنید. ابزار برقی را میتوان با دو دست بهتر و مطمئن تر بکار گرفت و آنرا هدایت کرد.

قطعه کار را محکم کنید. در صورتیکه قطعه کار به وسیله تجهیزات نگهدارنده و یا بوسیله گیره محکم شده باشد، قطعه کار مطمئن تر نگه داشته میشود. تا اینکه بوسیله دست نگهدارنده شود.

قبل از کنار گذاشتن ابزار برقی صبر کنید تا دستگاه بطور کامل از کار و حرکت بایستد. ابزار و ملحقات دستگاه ممکن است به قطعه کار گیر کرده و کنترل ابزار برقی از دست شما خارج شود.

تشریح دستگاه و عملکرد آن

کلیه دستورات ایمنی و راهنمایی ها را مطالعه

کنید. اشتباهات ناشی از عدم رعایت این دستورات ایمنی ممکن است باعث برق گرفتگی، سوختگی و یا سایر جراحات های شدید شود.

لطفاً صفحه تا شده این دفترچه راهنما را که حاوی تصویر ابزار برقی است، باز کنید و هنگام خواندن این دفترچه راهنما، آنرا باز نگهدارید.



موارد استفاده از دستگاه

این ابزار برقی برای انجام برش های طولی و عرضی قطعات چوبی با مسیر برش مستقیم و همچنین برش های زاویه دار (فارسی بر)، در حالیکه دستگاه بطور محکم بر روی قطعه کار قرار گرفته شده باشد، در نظر گرفته شده است. بوسیله تیغه های آره مناسب میتوان با این ابزار برقی فلزات نازک غیرآهنی از جمله پروفیل ها را نیز آره کرد. کار برد این ابزار برقی بر روی فلزات آهنی مجاز نمی باشد.

اجزاء دستگاه

شماره های اجزاء دستگاه که در تصویر مشاهده میشود، مربوط به شرح ابزار برقی می باشد که تصویر آن در این دفترچه آمده است.

از ابزار الکتریکی خوب مراقبت کنید. مواظب باشید که قسمت های متحرک دستگاه خوب کار کرده و گیر نکنند. همچنین دقت کنید که قطعات ابزار الکتریکی شکسته و یا آسیب دیده نباشند. قطعات آسیب دیده را قبل از شروع به کار تعمیر کنید. علت بسیاری از سوانح کاری، عدم مراقبت کامل از ابزارهای الکتریکی می باشد.

ابزار برش را تمیز و تمیز نگهدارید. ابزار برشی که خوب مراقبت نشده و از لبه های تیز برخوردارند، کمتر در قطعه کار گیر کرده و بهتر قابل هدایت می باشند.

ابزارهای الکتریکی، متعلقات، ابزاری که روی دستگاه نصب می شوند و غیره را مطابق دستورات این جزوه راهنما طوری به کار گیرید که با مدل این دستگاه تناسب داشته باشند. همچنین به شرایط کاری و نوع کار توجه کنید. کاربرد ابزار برقی برای موارد کاری که برای آن در نظر گرفته نشده است، میتواند شرایط خطرناکی را منجر شود.

سرویس

برای تعمیر ابزار الکتریکی فقط به متخصصین حرفه ای رجوع کرده و از وسایل یدکی اصل استفاده کنید. این باعث خواهد شد که ایمنی دستگاه شما تضمین گردد.

نکات ایمنی برای برش دایره ای

روش اهر کردن

خطر: مواظب باشید که هرگز دستهای شما در محدوده اهر قرار نگیرد و با تیغه اهر تماس پیدا نکنند. با دست دیگر خود دسته کمکی و یا بدنه موتور را بگیرید. چنانچه با هر دو دست خود دستگاه اهر را بگیرید، دستهای شما بوسیله تیغه اهر آسیب نمی بینند.

هرگز زیر قطعه کار را نگیرید. قاب محافظ در ناحیه زیر قطعه کار، قادر به محافظت شما از آسیب دیدگی توسط تیغه اهر نمیباشد.

میزان عمق برش را با ضخامت قطعه کار متناسب و تنظیم کنید. بایستی کمتر از ارتفاع یک دندان کامل تیغه اهر از زیر قطعه کار قابل رؤیت باشد.

هرگز قطعه ای را که میخواهید اهر کنید بوسیله دست نگیرید و یا آنرا بر روی پای خود قرار ندهید. قطعه کار را بوسیله یک قرارگاه و یا سکوی محکم، تثبیت کنید. مهم است که قطعه کار خوبی مهار شده باشد تا خطر تماس بدنی، گیر کردن تیغه اهر و یا از دادن کنترل کاهش یابد.

در صورتیکه بسته به نوع کارتان، امکان تماس ابزار الکتریکی با کابل های برق داخل ساختمان که قابل رؤیت نیستند و یا کابل خود دستگاه وجود داشته باشد، دستگاه را منحصرأ از دسته و سطوح عایق دار آن در دست بگیرید تماس با سیم و کابلی که هادی جریان برق است، می تواند در بخش های فلزی دستگاه نیز جریان برق تولید کند و باعث برق گرفتگی شود.

همواره هنگام برش های طولی از یک راهنمای برش و یا راهنمای برش مستقیم برای کناره استفاده کنید. این کار باعث انجام برش دقیق میشود و احتمال گیر کردن تیغه اهر را تقلیل میدهد.

همواره از تیغه اهر های با اندازه، شکل و قطر سوراخ میانی مناسب استفاده کنید (از جمله تیغه الماس ستاره فرم و یا گرد). چنانچه تیغه اهر ها با قطعات قابل نصب اهر متناسب نباشند، حرکت نامنظم خارج از مرکز پیدا کرده و چرخش یکنواخت بدون نوسان خواهد داشت و منجر به از دست رفتن کنترل میشوند.

هرگز از واشر (صفحه زیر تیغه اهر) نامتناسب و آسیب دیده برای تیغه اهر و یا از پیچ های نادرست برای آن استفاده نکنید. واشرها و همچنین پیچ های مخصوص تیغه اهر، برای دستیابی به حداکثر توان و ایمنی در کار ساخته شده اند.

پس زدن - دلایل و دستورات لازم

- پس زدن نتیجه واکنش ناگهانی تیغه اهر بلوکه شده یا اشتباه هدایت شده می باشد که باعث بلند شدن تیغه اهر از قطعه کار و حرکت آن به سمت کاربر می شود:

- چنانچه تیغه اهر در شیار در حال بسته شدن تیغه اهر گیر کند، بلوکه می کند و نیروی موتور اهر را به سمت کاربر پرت می کند: - چنانچه تیغه اهر در محل برش برخورد یا اشتباه هدایت شود. امکان گیر کردن دندان های لبه عقبی تیغه اهر در سطح قطعه کار وجود دارد که در این صورت تیغه اهر از شمار بیرون می پرد و به سمت کاربر پرت می شود.

پس زدن نتیجه استفاده اشتباه از تیغه اهر می باشد. این عکس العمل می تواند با اقدامات منسوخ زیر مهار شود.

اهر را با هر دو دست محکم بگیرید و بازوهای خود را در حالتی قرار دهید که قادر به کنترل ضربه برگشتی (نیروی پس زنده دستگاه) باشید. همواره با دستگاه به نحوی کار کنید که هرگز بدن شما با تیغه اهر مستقیماً در یک مسیر و یک خط قرار نگیرد، بلکه در سطح جانبی، کنار تیغه اهر قرار داشته باشد. در صورت بروز ضربه به عقب، امکان جهش تیغه اهر به عقب وجود دارد. در اینصورت فردی که با دستگاه کار میکند، میتواند با اقدامات ایمنی مناسب و با رعایت احتیاط با اینگونه نیروها مسلط باشد.

چنانچه تیغه اهر گیر کند و یا در صورت قطع کار بهر دلیلی، در اینصورت دستگاه اهر را خاموش کنید و اهر را در قطعه کار آرام نگهدارید تا تیغه اهر کاملاً به حالت سکون برسد. تا زمانی که تیغه اهر در حال حرکت است، هرگز تلاش به بیرون آوردن تیغه اهر از داخل قطعه کار نکنید و یا تیغه اهر را به عقب نکشید. در غیر اینصورت امکان پس زدن و ضربه برگشتی وجود دارد. علت گیر کردن تیغه اهر را جستجو کرده و آنرا برطرف کنید.

اگر بخواهید اهر را که داخل قطعه کار قرار دارد مجدداً روشن کنید، در اینصورت تیغه اهر را در وسط شکاف برش قرار دهید. سپس کنترل کنید که دندان های تیغه اهر در قطعه کار گیر نکرده باشد. چنانچه تیغه اهر گیر کرده باشد، آنگاه هنگام روشن کردن مجدد دستگاه، احتمال بیرون آمدن اهر از قطعه کار وجود دارد و یا می تواند با روشن کردن مجدد تیغه اهر منجر به ضربه برگشتی (پس زدن دستگاه) بشود.

سطوح و قطعات بزرگ را خوب مهار کنید تا خطر پس زدن و یا گیر کردن تیغه اهر تقلیل یابد. قطعات و سطوح بزرگ ممکن است تحت تأثیر وزن خود (از بسط) خم بشوند. این گونه قطعات بزرگ را باید از هر دو طرف، هم در نزدیکی شکاف برش و هم در کناره و لبه قطعه بخوبی مهار کرد.

از بکار بردن تیغه اهر کند و یا آسیب دیده خودداری کنید. تیغه اهر های کند، قرار نداشتن صحیح آن و یا تیغه اهر هایی با دندان هائی نامناسب و نادرست، باعث ایجاد یک شکاف برش تنگ و در نتیجه منجر به افزایش اصطکاک، گیر کردن تیغه اهر و ضربه برگشتی (پس زدن) دستگاه میشوند.

فارسی

راهنمائی های ایمنی

راهنمائی های ایمنی عمومی برای ابزارهای الکتریکی

هشدار

همه دستورات ایمنی و راهنمائی ها را بخوانید. اشتباهات ناشی از عدم رعایت این دستورات ایمنی ممکن است باعث برق گرفتگی، سوختگی و یا سایر جراحات های شدید شود.

همه هشدار های ایمنی و راهنمائی ها را برای آینده خوب نگهداری کنید.

هرجا در این راهنما از «ابزار الکتریکی» صحبت میشود منظور ابزارهای الکتریکی (با سیم برق) و یا ابزارهای الکتریکی باتری دار (بدون سیم برق) می باشد.

ایمنی محل کار

محل کار خود را تمیز، مرتب و مجهز به نور کافی نگهدارید. محیط کار نامرتب و کم نور میتواند باعث سوانح کاری شود.

با ابزار الکتریکی در محیط هایی که در آن خطر انفجار وجود داشته و حاوی مایعات، گازها و بخارهای محترقه باشد، کار نکنید. ابزار های الکتریکی جرقه های ایجاد می کنند که می توانند باعث آتش گرفتن گرد و غبارهای موجود در هوا شوند.

هنگام کار با ابزار الکتریکی، کودکان و سایر افراد را از دستگاه دور نگهدارید. در صورتیکه حواس شما پرت شود، ممکن است کنترل دستگاه از دست شما خارج شود.

ایمنی الکتریکی

دوشاخه ابزار الکتریکی باید با پریز برق تناسب داشته باشد. هیچگونه تغییری در دوشاخه ندهید. مبدل دوشاخه نباید همراه با ابزار الکتریکی دارای اتصال به زمین استفاده شود. دوشاخه های اصل و تغییر داده نشده و پریزهای مناسب، خطر شوک الکتریکی و برق گرفتگی را کم می کنند.

از تماس بدنی با قطعات متصل به سیم اتصال به زمین مانند لوله، شوفاز، اجاق برقی و یخچال خود داری کنید. در صورت تماس بدنی با سطوح و قطعات دارای اتصال به زمین و همچنین تماس شما با زمین، خطر برق گرفتگی افزایش می یابد.

دستگاه را از باران و رطوبت دور نگهدارید. نفوذ آب به ابزار الکتریکی، خطر شوک الکتریکی را افزایش میدهد.

از سیم دستگاه برای کارهایی چون حمل ابزار الکتریکی، آویزان کردن آن و یا خارج کردن دوشاخه از برق استفاده نکنید. کابل دستگاه را در مقابل حرارت، روغن، لبه های تیز و بخش های متحرک دستگاه دور نگهدارید. کابل های آسیب دیده و یا گره خورده خطر شوک الکتریکی را افزایش میدهند.

در صورتیکه با ابزار الکتریکی در محیط باز کار میکنید، تنها از کابل رابطی استفاده کنید که برای محیط باز نیز مناسب باشد. کابل های رابط مناسب برای محیط باز، خطر برق گرفتگی را کم می کنند.

در صورت لزوم کار با ابزار برقی در محیط و اماکن مرطوب، باید از یک کلید حفاظتی جریان خطا و نشستی زمین (کلید قطع کننده اتصال با زمین) استفاده کنید. استفاده از کلید حفاظتی جریان خطا و نشستی زمین خطر برق گرفتگی را کاهش می دهد.

رعایت ایمنی اشخاص

حواس خود را خوب جمع کنید، به کار خود دقت کنید و با فکر و هوش کامل با ابزار الکتریکی کار کنید. در صورت خستگی و یا در صورتیکه مواد مخدر، الکل و دارو استفاده کرده اید، با ابزار الکتریکی کار نکنید. یک لحظه بی توجهی هنگام کار با ابزار الکتریکی، میتواند جراحات های شدیدی به همراه داشته باشد.

از تجهیزات ایمنی شخصی و از عینک ایمنی همواره استفاده کنید. استفاده از تجهیزات ایمنی مانند ماسک ایمنی، کفش های ایمنی ضد لغزش، کلاه ایمنی و گوشی ایمنی متناسب با نوع کار با ابزار الکتریکی، خطر مجروح شدن را کاهش میدهد.

مواظب باشید که ابزار الکتریکی بطور ناخواسته بکار نیفتد. قبل از وارد کردن دوشاخه دستگاه در پریز برق، اتصال آن به باتری، برداشتن آن و یا حمل دستگاه، باید دقت کنید که ابزار الکتریکی خاموش باشد. در صورتیکه هنگام حمل دستگاه انگشت شما روی دکمه قطع و وصل باشد و یا دستگاه را در حالت روشن به برق بزنید، ممکن است سوانح کاری پیش آید.

قبل از روشن کردن ابزار الکتریکی، باید همه ابزارهای تنظیم کننده و آچار ها را از روی دستگاه بردارید. ابزار و آپارهایی که روی بخش های چرخنده دستگاه قرار دارند، میتوانند باعث ایجاد جراحات شوند.

وضعیت بدن شما باید در حالت عادی قرار داشته باشد. برای کار جای مطمئنی برای خود انتخاب کرده و تعادل خود را همواره حفظ کنید. به این ترتیب می توانید ابزار الکتریکی را در وضعیت های غیر منتظره بهتر تحت کنترل داشته باشید.

لباس مناسب بپوشید. از پوشیدن لباس های گشاد و حمل زینت آلات خود داری کنید. موها، لباس و دستکش ها را از بخش های در حال چرخش دستگاه دور نگهدارید. لباس های گشاد، موی بلند و زینت آلات ممکن است در قسمت های در حال چرخش دستگاه گیر کنند.

در صورتیکه میتوانید وسائل مکش گرد و غبار و یا وسیله جمع کننده گرد و غبار را به دستگاه نصب کنید، باید مطمئن شوید که این وسائل درست نصب و استفاده می شوند. استفاده از وسائل مکش گرد و غبار مصونیت شما را در برابر گرد و غبار زیاد تر نمیکند.

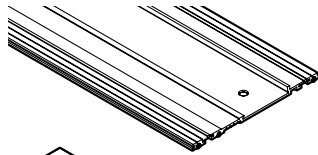
استفاده صحیح از ابزار الکتریکی و مراقبت از آن

از وارد کردن فشار زیاد روی دستگاه خود داری کنید. برای هر کاری، از ابزار الکتریکی مناسب با آن استفاده کنید. بکار گرفتن ابزار الکتریکی مناسب باعث میشود که بتوانید از توان دستگاه بهتر و با اطمینان بیشتر استفاده کنید.

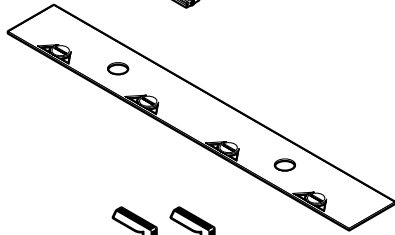
در صورت ایراد در کلید قطع و وصل ابزار برقی، از دستگاه استفاده نکنید. ابزار الکتریکی که نمی توان آنها را قطع و وصل کرد، خطرناک بوده و باید تعمیر شوند.

قبل از تنظیم ابزار الکتریکی، تعویض متعلقات و یا کنار گذاشتن آن، دوشاخه را از برق کشیده و یا باتری آنرا خارج کنید. رعایت این اقدامات پیشگیری ایمنی از راه افتادن ناخواسته ابزار الکتریکی جلوگیری می کند.

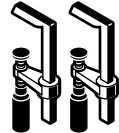
ابزار الکتریکی را در صورت عدم استفاده، از دسترس کودکان دور نگهدارید. اجازه ندهید که افراد نا وارد و یا اشخاصی که این دفترچه راهنما را خوانده اند، با این دستگاه کار کنند. قرار گرفتن ابزار الکتریکی در دست افراد ناوارد و بی تجربه خطرناک است.



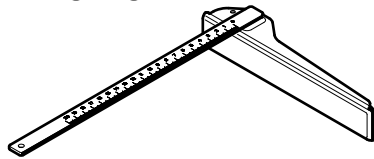
1 600 Z00 005 (800 mm)
 1 600 Z00 006 (1100 mm)
 1 600 Z00 00F (1600 mm)
 1 600 Z00 007 (2100 mm)
 1 600 Z00 008 (3100 mm)



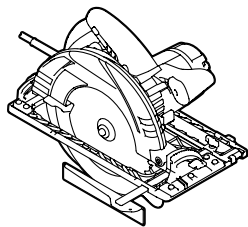
1 600 Z00 009



1 600 Z00 00B



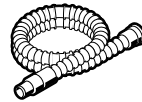
1 608 190 007



+



+



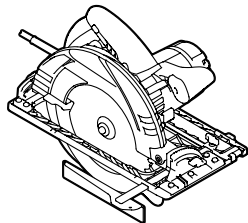
→



GKS 85:
 1 619 P01 627
 GKS 85 G:
 1 619 P09 425

Ø 35 mm
 3 m 2 609 390 392
 5 m 2 609 390 393

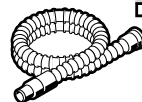
GAS 25
 GAS 50
 GAS 50 M



+



+



→



GKS 85:
 1 619 P01 627
 GKS 85 G:
 1 619 P09 425

Ø 35 mm
 3 m 2 607 002 163
 5 m 2 607 002 164

GAS 25
 GAS 50
 GAS 50 M

The diagram illustrates the compatibility of a saw blade with various materials. It is organized into four main horizontal sections, each with a header bar and a grid of material icons:

- optiline WOOD**: Includes icons for solid wood, plywood, and various types of laminated wood.
- speedline WOOD fast CUT**: Includes icons for solid wood, plywood, and laminated wood.
- MULTI MATERIAL**: Includes icons for acrylic (Plexi), Corian, epoxy, and other composite materials.
- CONSTRUCT WOOD fast CUT**: Includes icons for solid wood, plywood, laminated wood, and composite materials.