

GRILLGERÄTE

TERRASSENHEIZER

CAMPINGARTIKEL

ALUMINIUMBOXEN



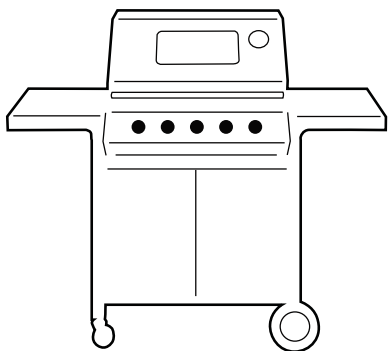
2014

Enders®

draußen leben

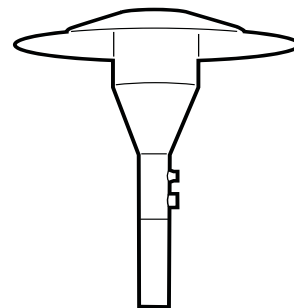


Inhalt



Vom Einsteigermodell bis zur Premiumklasse – die Enders Grillwelt bietet für jede Anforderung das richtige Modell. Grillgeräte mit ausgereifter Technik in einem anspruchsvollen Design und viele Produktneuheiten 2014 erwarten Sie. Lassen Sie sich begeistern.

GRILLGERÄTE S.12-65



Draußen leben – dieses Enders Motto gilt nicht nur im Sommer! Unsere Terrassenheizer sorgen auch bei kühleren Temperaturen für wohlige Wärme. Dabei sorgt unsere ECO-Technik für maximale Umweltverträglichkeit und geringen Energieverbrauch.

TERRASSENHEIZER S.66-85

Der Begriff für Outdoor-Fans. Enders. Seit 1883.

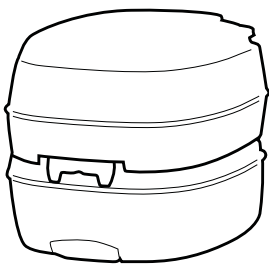
Innovation, Design und Funktionalität mit hohem Qualitätsanspruch.
Das ist **Enders draußen leben 2014**.

Seit Generationen begeistern unsere Produkte Campingfreunde und Outdoorfans. Traditionell steht dabei der Name Enders für nachhaltige Zuverlässigkeit, einfache Bedienung und besondere Funktionalität mit einem hohen Altagsnutzen und das alles zu einem hervorragenden Preis-Leistungs-Verhältnis.

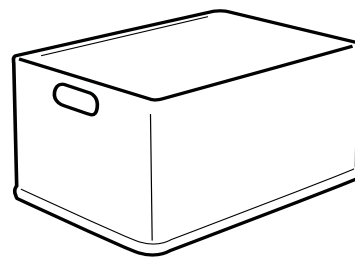
Wir denken weiter: Die Wünsche unserer Kunden nach hohem Freizeitkomfort bei maximaler Umweltverträglichkeit sind für uns der Antrieb zur stetigen Verbesserung unserer Produkte und zur sinnvollen Ergänzung unseres Produktspektrums.

Auf Enders ist Verlass: Lange Garantieverprechen, Kulanz im Service, Lieferfähigkeit und der direkte Dialog machen Enders zu dem starken, zuverlässigen Partner für den Handel.

Enders®
KANSAS



Praktisch, hygienisch und mit dem „caravanning design award“ ausgezeichnet: das Mobil-WC von Enders. In diesem Kapitel finden Sie ein umfangreiches Sortiment an Koch- und Campingartikeln und passendem Zubehör.



Das sind echte Alleskönner: Aluminiumboxen von Enders sind stabil, robust und dabei leicht zu transportieren. Sie sind der ideale Begleiter bei Camping, Abenteuer und Expeditionen und eignen sich sogar perfekt für den Transport von Lebensmitteln.

CAMPINGARTIKEL S.86-103

ALUMINIUMBOXEN S.104-111

Unser Sortiment

GRILLGERÄTE GAS **SERIEN**



OAKLAND S.12



MADISON S.16



MONROE S.22



KANSAS S.28

GRILLGERÄTE GAS **EINZELMODELLE**



MANHATTAN S.36



BROOKLYN S.38



SAN DIEGO S.40



DAKOTA S.41



BALTIMORE S.42



ILLINOIS S.43



FLORIDA PLANCHA S.44

GASTROBRÄTER



GASTRO 2 S.52



GASTRO 3 S.52



Pfanne/Grillset S.53



Ablagen/Gestell S.53

GRILLGERÄTE HOLZKOHLE **QUICKFIRE**



NEU
2014

UTAH QF S.56



NEU
2014

KENTUCKY QF S.56



NEU
2014

LOS ANGELES QF S.57



NEU
2014

LAS VEGAS QF S.57

GRILLGERÄTE HOLZKOHLE



UTAH S.58



KENTUCKY S.58



LOS ANGELES S.59



LAS VEGAS S.59



ONTARIO S.60



ATLANTA S.60



DALLAS S.61



MICHIGAN S.62



DAYTON S.62



WYOMING S.63



DENVER S.63



NEU
2014

Grillzubehör S.64

Unser Sortiment

TERRASSENHEIZER GAS UND ELEKTRO



RONDO S.69



ECOLINE S.70



POLO 2.0 S.72



ELEGANCE S.74



Abb.
Trendstyle

DESIGN EDITION S.76



Abb.
Wood

DESIGN EDITION S.76



Abb.
Rattan

DESIGN EDITION S.76



EVENT S.78



COMMERCIAL S.80



MALAGA/MADRID S.82



BARCELONA S.83



VALENCIA S.83

CAMPINGARTIKEL



NEU
2014

CANBERRA S.88



NEU
2014

DALGETY S.89



NEU
2014

BRISBANE S.91



OLYMP S.92



ZUBEHÖR GAS S.93



NEU
2014

LEUCHTEN S.95



PICKNICKDECKE S.97



TOPFSET S.97



SOLARDUSCHE S.98



NEU
2014

WASSERKANISTER S.99



CAMPING
DESIGN AWARD 2010/2011

MOBIL-WCs S.100



NEU
2014

**HYGIENE
FÜR MOBIL-WCs** S.102

ALUMINIUMBOXEN



NEU
2014

VANCOUVER S.106



TORONTO S.108



MONTREAL S.110



OTTAWA S.111



TURBO ZONE

Blitzschnell zum perfekten Ergebnis

- neue Technologie – patentrechtlich geschützt und nur von Enders
- sichtbar heißer als jeder bekannte Gasgrill – sofort geschlossene Poren garantieren ein saftiges, perfektes Steak
- gegenüber herkömmlichen Searing Stations können Sie die Turbo Zone frei regulieren – blitzschnell von Niedrigst- auf Höchsttemperatur. Einfach den roten Knopf aufdrehen und die rote Turbo Zone reagiert sofort
- sparsam: Die Turbo Zone verbraucht nicht mehr Gas als herkömmliche Grillzonen
- das Grillen in unterschiedlichen Hitzezonen ermöglicht ein perfektes Ergebnis für jeden Fleischtyp
- klar erkennbar durch sichtbar rot abstrahlende Flammabdeckung



SIMPLE CLEAN

Einfaches Reinigungssystem

- SIMPLE CLEAN ist die innovative Lösung von Enders für eine unkomplizierte und schnelle Reinigung des Grills
- Bleche und Fettschubladen besitzen glatte Oberflächen – ohne Ecken und Kanten – und sind werkzeuglos entnehmbar



4 Bleche sind einzeln herausnehmbar und somit leicht zu reinigen



2 Fettschubladen können ebenfalls ohne Aufwand entnommen werden

- alle Einzelteile sind aus Edelstahl und für die Spülmaschine geeignet
- das SIMPLE CLEAN Reinigungssystem von Enders (zum Patent angemeldet) vereinfacht somit die lästige Reinigung



alle Einzelteile lassen sich bequem in der Spülmaschine reinigen

INNOVATIVE IDEEN FÜR HÖCHSTEN OUTDOOR-KOMFORT

Wenn wir bei Enders von Innovationen reden, ist dies nicht nur ein Anspruch, sondern ein Versprechen. Der Einsatz innovativer Technologien, die Auswahl hochwertiger Materialien und die ständige Weiterentwicklung unserer Produkte zeichnen die Marke Enders aus. Effizienz und Leistungsstärke, sichere Handhabung und hohe Umweltverträglichkeit stehen bei Enders für fortschrittliche Technik auf höchstem Qualitätsniveau – heute und in Zukunft.

QUICK FIRE SYSTEM

Integrierte Anzündhilfe

- **schnell**
in weniger als 15 min. glüht die Holzkohle (= Kamineffekt)
- **sauber**
keine ungesunden und gefährlichen Grillanzünder nötig
- **einfach**
ein wenig Zeitungspapier und ein Streichholz genügen



1. Zeitungspapier in die Öffnung legen
2. Kohle auf die Abdeckung geben
3. Streichholz in die Anzündhilfe führen
4. Die Kohle glüht in 15 Minuten



ECO GREEN BRENNER

Umweltfreundlich und sparsam

- **innovativ und leistungsstark**
trotz verringertem Gasverbrauch und somit geringen Kosten erhalten Sie mit dem ECO GREEN BRENNER die gleiche Wärmeentwicklung*
- **umweltfreundlich**
deutlich reduzierter CO₂-Ausstoß
Bei Nutzung des 6 kW-Brenners verringert sich die CO₂-Emmission um bis zu 50%*
- **sparsam**
bis zu 50% weniger Energiekosten*
Mit dem Einsatz des umweltfreundlichen 6 kW-Brenners wird gleichzeitig der Gasverbrauch und damit die Betriebskosten um bis zu 50% drastisch gesenkt



* = im Vergleich zu einem herkömmlichen 12 kW-Brenner





**Alles drauf,
was drin ist.**

Verpackung wirkt

Das Enders Verpackungsdesign ist wesentlicher Bestandteil unseres POS-Konzeptes. Die richtige Mischung aus Produkt- und Vorteilsbeschreibung informiert Ihre Kunden ausführlich über den Inhalt und beschreibt auf verständliche Weise den Nutzen der Enders Produkte.

Verkaufsfördernde POS-Regale

Hier findet alles seinen Platz, was Ihre Kunden wünschen.

Enders POS-Regale für Camping- und BBQ-Zubehör sind individuell bestückbar und können sowohl

für hängende Produktpräsentation als auch für die Regalplatzierung genutzt werden.

Die Enders Topcard sorgt für die Fernkennung und eindeutige Identifizierung.



Präsentation am POS
Enders-Produkte sprechen für sich. Unübersehbar.



Enders POS-Ellipsen

Mit wenigen Handgriffen aufzustellen: POS-Ellipsen, 60 cm breit und 190 cm hoch, kommunizieren die Enders-Produktvielfalt.

Grillgeräte Art.-Nr. 5035

Terrassenheizer Art.Nr. 5034



Das Enders POS-Konzept

Mit unseren kostenlosen POS-Materialien können Sie unsere Produkte verkaufsfördernd in Szene setzen. Der modulare Aufbau garantiert dabei immer eine optimale Präsentation im Markt.



Sprechblasen für Terrassenheizer und Grillgeräte

Jedes Enders-Produkt spricht für sich und kommuniziert über die Sprechblase die wichtigsten Fakten und Vorteile.



Promotionteppich

Der orangefarbene Teppich für unsere Produkte: 120 x 80 cm versehen mit dem Enders-Logo und mit rutschfestem Gummiboden Art.-Nr. 5036



Enders Produktfeatures – einfach erklärt

Für Modelle mit Turbo Zone bieten wir zur Information Ihrer Kunden passende Sets an, bestehend aus: Aufsteller, Flyer und Aufkleber. Art.-Nr. 9896



OAKLAND SERIE

Dieser stabile, kompakte und formschöne Gasgrill mit seiner eleganten Haube aus Edelstahl sorgt durch das innovative „Enders Economic Gas System“ EGS für beste Grillergebnisse. Die neue Serie wird wahlweise mit Sichtfenster angeboten und wurde um einen 2 Flamm-Grill erweitert. Die Grillfläche des Modell 3SP besteht zu 2/3 aus emaillierten Grillrosten. Vier Räder ermöglichen einen einfachen und schnellen Standortwechsel auf Terrasse und Balkon. Die **Oakland Serie** bietet den Komfort einer Außenküche und zeichnet sich durch große Arbeitsflächen und platzsparende, abklappbare Seitenablagen aus.



OAKLAND 2

OAKLAND 3

OAKLAND 2

GASGRILL

NEU
2014

ABMESSUNGEN: B 118 x T 59 x H 112

- stabile, doppelwandige Edelstahlhaube mit integriertem Thermometer
- 44 x 39 cm bieten eine überzeugende Grillfläche
- emaillierter Grillrost (zweigeteilt) für eine gleichmäßige Hitzeverteilung und eine einfache Reinigung
- emaillierter Warmhalterost bietet eine weitere Ablagefläche für das Grillgut
- 2 stufenlos regulierbare Edelstahlbrenner für kraftvolles direktes und indirektes Grillen
- Flammabdeckungen aus Edelstahl schützen die Brenner und optimieren die Hitzeverteilung
- batterielose Piezozündung im Bedienknopf ermöglicht sicheres, zuverlässiges Zünden
- 5 kg Gasflasche kann sicher und einfach im Container verstaut werden
- 2 stabile abklappbare Seitenteile ermöglichen platzsparendes Verstauen
- herausnehmbare Fettschublade für eine einfache und schnelle Reinigung
- 5 Besteckhaken geben dem Grillbesteck ausreichend Platz
- 2 Outdoor Räder und 2 Lenkrollen für bequemen Standortwechsel



OAKLAND 3 S

GASGRILL

NEU
2014

Folgende Eigenschaften sind unterschiedlich zum OAKLAND 2:

ABMESSUNGEN B 128 x T 59 x H 112

- + 54 x 39 cm bieten eine große Grillfläche
- + emaillierter Grillrost (dreigeteilt) für eine gleichmäßige Hitzeverteilung und eine einfache Reinigung
- + 3 stufenlos regulierbare Edelstahlbrenner für kraftvolles direktes und indirektes Grillen
- + großes Sichtfenster für uneingeschränkte Sicht auf das Grillgut



DIE FEATURES DER OAKLAND SERIE

AM BEISPIEL DES OAKLAND 3



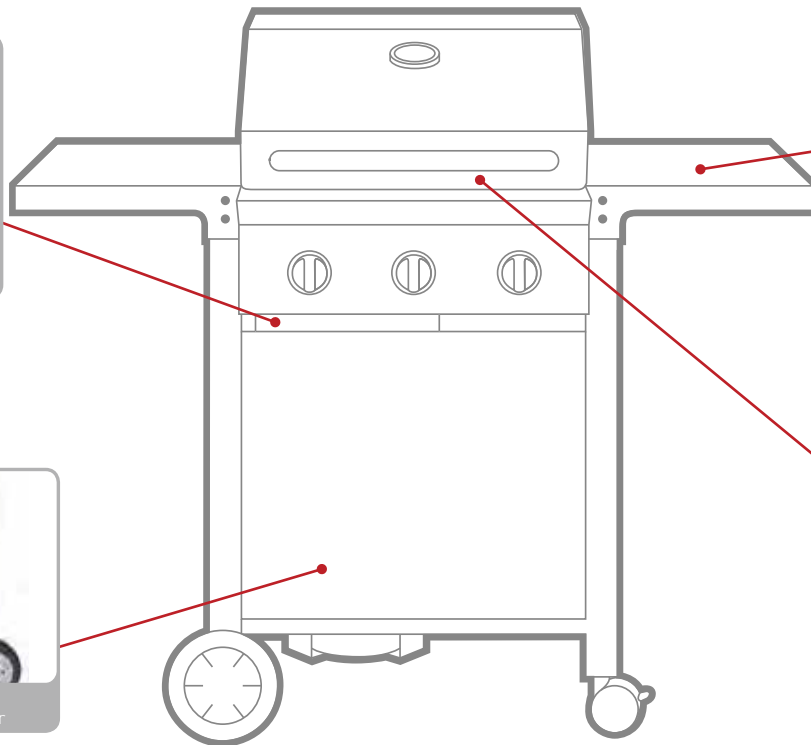
Eine Fettschublade für eine einfache Reinigung



Das 3-teilige Grillrost ist emailliert und kann einfach gereinigt werden



5 kg Gasflasche im Unterschrank verstaubar



Die zwei Seitenablagen sind platzsparend einklappbar

Oakland	2	3 S*
Artikelnummer	89406	89206
1 Lagerware	•	•
2 Gesamtleistung kW	6,3	10,5
3 Endotube Brenner x kW	2x3,15	3x3,15
4 Zündung	Piezo	Piezo
5 Sichtfenster	-	•
6 Thermometer	•	•
7 Gasflasche im Unterschrank verstaubar (maximal)	5kg	5kg
8 Grillfläche cm/cm ²	44 x 39 / 1.716	54 x 39 / 2.106
9 Grillrostteile/Oberfläche/Art	2 / Emaille/Rost	3 / Emaille/Rost
10 Schlauch u. Gasdruckregler	•	•
11 Seitenablagen/abklappbar	2/2	2/2
12 Warmhalterost cm/cm ²	39 x 11 / 429	49 x 11 / 539
13 Arbeitshöhe cm	89	89
14 Räder	2 + 2	2 + 2
15 Aufbaumaß cm	B 118 x T 59 x H 112	B 128 x T 59 x H 112
Optional		
Wetterschutzhülle Art.Nr.	5081	5061
Grillplatte Gusseisen 1/3 Art.Nr.	-	8207

ZUBEHÖR & PRODUKT- INFORMATIONEN

WETTERSCHUTZHÜLLE



Art. Nr. 5081 für Oakland 2

Art. Nr. 5061 für Oakland 3

GRILLPLATTE



Art. Nr. 8207

*mit Sichtfenster

Weitere Ausführungen der **Oakland Serie** finden Sie auf der Seite 46

* Eine ausführliche Erklärung der Piktogramme und Begriffe finden Sie auf dem Aufklapper am Umschlag



MADISON SERIE

Hochwertige Oberflächen, Designgriffe und eine große Grillfläche, auf der Sie die ausgefallensten Köstlichkeiten zubereiten können – die neue **Madison Serie** von Enders lässt keine Wünsche offen. Die Madison Serie umfasst 2-, 3- und 4-flammige Geräte jeweils mit einem großen, praktischen Unterschrank, in dem auch eine 11 kg-Gasflasche problemlos verstaut werden kann. Die Madison Serie ist zudem mit vielen spannenden Features ausgestattet.



MADISON 2

MADISON 3

MADISON 4

MADISON 2

GASGRILL

ABMESSUNGEN: B 114 x T 53,3 x H 110

- stabile Edelstahlhaube mit integriertem Thermometer
- 45,5 x 41 cm bieten eine überzeugende Grillfläche
- emaillierter Grillrost (zweigeteilt) für eine gleichmäßige Hitzeverteilung und eine einfache Reinigung
- verchromter Warmhalterost bietet eine weitere Ablagefläche für das Grillgut
- 2 stufenlos regulierbare Edelstahlbrenner für kraftvolles direktes und indirektes Grillen
- Flammabdeckungen aus Edelstahl schützen die Brenner und optimieren die Hitzeverteilung
- batterielose Piezozündung im Bedienknopf ermöglicht sicheres, zuverlässiges Zünden
- 2 herausnehmbare Fettschubladen für eine einfache, schnelle und gezielte Reinigung
- 11 kg Gasflasche kann sicher und einfach im Container verstaut werden
- 2 stabile abklappbare Seitenteile ermöglichen platzsparendes Verstauen und sind mit integriertem Transportgriff für ein einfaches Umsetzen des Grills ausgestattet
- 1 doppelwandige Tür mit Designgriff gibt dem Grill eine stabile Anmutung
- 4 Räder für bequemen Standortwechsel



MADISON 3

GASGRILL

Folgende Eigenschaften sind unterschiedlich zum **MADISON 2**:

ABMESSUNGEN B 130 x T 53 x H 110

- + 61,5 x 42 cm bieten eine große Grillfläche für ein ausgedehntes Grillerlebnis
- + emaillierter Grillrost (dreigeteilt) für eine gleichmäßige Hitzeverteilung und eine einfache Reinigung
- + 3 stufenlos regulierbare Edelstahlbrenner für kraftvolles direktes und indirektes Grillen
- + 2 doppelwandige Türen mit Designgriff geben dem Grill eine stabile Anmutung



MADISON 4

GASGRILL

Folgende Eigenschaften sind unterschiedlich zum **MADISON 3**:

ABMESSUNGEN B 145 x T 53 x H 110

- + 75,5 x 42 cm bieten eine riesige Grillfläche für lange Grillabende
- + 4 stufenlos regulierbare Edelstahlbrenner für kraftvolles direktes und indirektes Grillen auf 4 verschiedenen Grillzonen



* Eine ausführliche Erklärung der Piktogramme und Begriffe finden Sie auf dem Aufklapper am Umschlag

DIE FEATURES DER MADISON SERIE

AM BEISPIEL DES MADISON 3



Beide Seitenablagen sind platzsparend abklappbar



Emaillierte Grillroste für eine gleichmäßige Hitzeverteilung



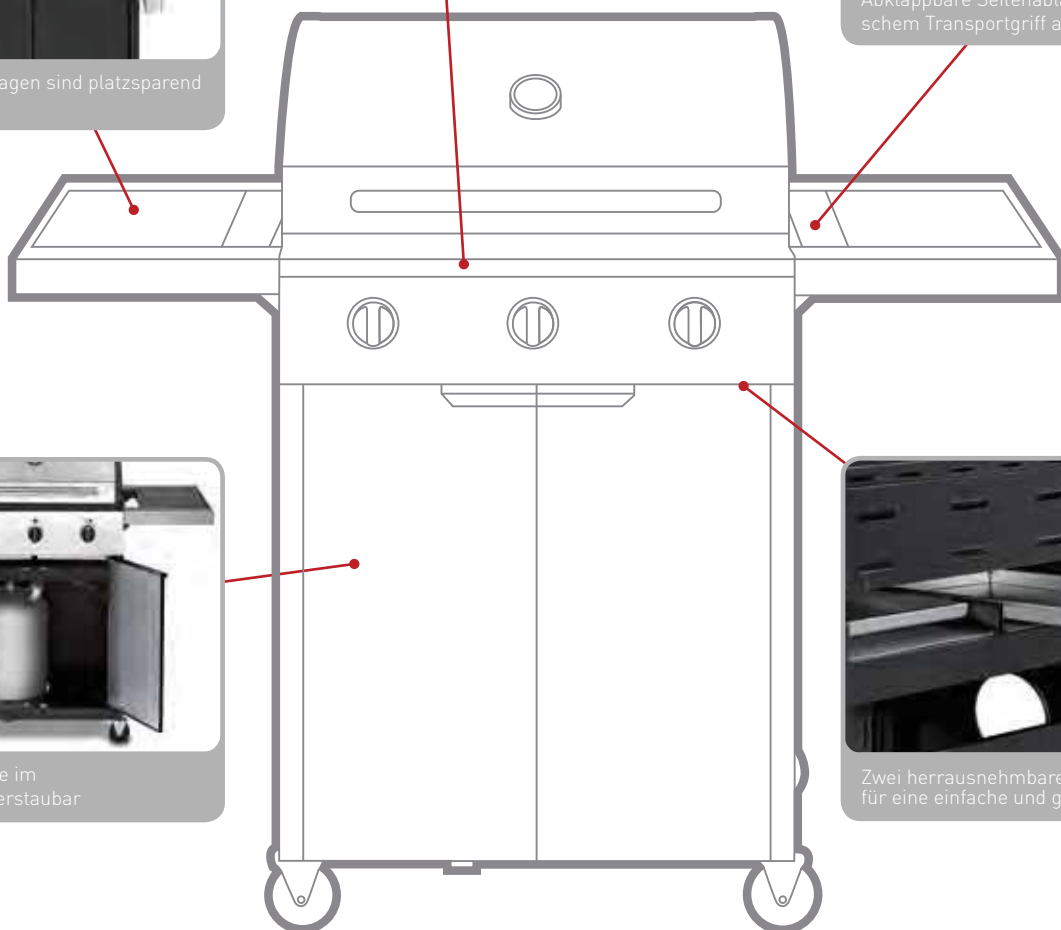
Abklappbare Seitenablagen mit praktischem Transportgriff ausgestattet



11 kg Gasflasche im Unterschrank verstaubar



Zwei herausnehmbare Fettschubladen für eine einfache und gezielte Reinigung



ZUBEHÖR & PRODUKTINFORMATIONEN

WETTERSCHUTZHÜLLE



Art. Nr. 5081
für Madison 2

Art. Nr. 5061
für Madison 3 & 4

Madison	2	3	4
Artikelnummer	89606	89706	89806
1 Lagerware	•	•	•
2 Gesamtleistung kW	7	10,5	14
3 Endotube Brenner x kW	2 x 3,5	3 x 3,5	4 x 3,5
4 Zündung	Piezo	Piezo	Piezo
5 Thermometer	•	•	•
6 Gasflasche im Unterschrank verstau- bar (maximal)	11 kg	11 kg	11 kg
7 Grillfläche cm/cm ²	45,5x41/1865,5	61,5x42/2583	75,5x42/3171
8 Grillrostteile/Oberfläche/Art	2/Emaille/Rost	3/Emaille/Rost	3/Emaille/Rost
9 Schlauch u. Gasdruckregler	•	•	•
10 Seitenablagen/abklappbar	2/2	2/2	2/2
11 Warmhalterost cm/cm ²	45 x 13 / 585	61 x 13 / 793	75 x 13 / 975
12 Arbeitshöhe cm	85	85	85
13 Räder	4	4	4
14 Aufbaumaß cm	B 114xT 53,3xH 110	B 130xT 53,3xH 110	B 145xT 53,3xH 110
Optional			
Wetterschutzhülle Art.Nr.	5081	5061	5061

* Eine ausführliche Erklärung der Piktogramme und Begriffe finden Sie auf dem Aufklapper am Umschlag



MONROE SERIE

Erleben Sie die Oberklasse der Grillgeräte im brandneuen Design und mit vielen praktischen Neuerungen: Mit viel Liebe zum Detail verarbeitete, hochwertige Materialien und mit beeindruckenden Leistungsmerkmalen ist der **Monroe** das Gerät für ambitionierte Griller. Die Serie überzeugt mit der unverwechselbaren Enders Turbo Zone und einer großen Ausstattungsvielfalt. So kann der Kocher ebenfalls am Hauptbedienelement gesteuert werden kann, – das sorgt für noch mehr Grillkomfort.



MONROE 2

MONROE 3 TURBO

MONROE 4 TURBO

MONROE 5 TURBO

MONROE 2

GASGRILL

NEU
2014

ABMESSUNGEN: B 122 x T 69 x H 114

- **isolierte, großvolumige Edelstahlhaube** mit integriertem Thermometer
- **49 x 48 cm** bieten eine große Grillfläche
- **emaillierter Grillrost** (zweigeteilt) für eine gleichmäßige Hitzeverteilung und eine einfache Reinigung
- **Warmhalterost aus Edelstahl** bietet eine weitere Ablagefläche für das Grillgut
- **2 stufenlos regulierbare Edelstahlbrenner** für kraftvolles direktes und indirektes Grillen
- **Flammabdeckungen aus Edelstahl** schützen die Brenner und optimieren die Hitzeverteilung
- **batterielose Piezozündung im Bedienknopf** ermöglicht sicheres, zuverlässiges Zünden
- **herausnehmbare Fettschublade** für eine einfache und schnelle Reinigung
- **5 kg Gasflasche** kann sicher und einfach im Container verstaut werden
- **2 stabile abklappbare Seitenteile** ermöglichen platzsparendes Verstauen
- **1 doppelwandige Tür** aus hochwertigem Edelstahl
- **5 praktische Besteckhaken** geben dem Grillbesteck ausreichend Platz
- **2 Outdoor Räder** und **2 Lenkrollen** für bequemen Standortwechsel



MONROE 3 SIK TURBO

GASGRILL

NEU
2014

Folgende Eigenschaften sind unterschiedlich zum **MONROE 2**:

ABMESSUNGEN B 139 x T 69 x H 115

- + **TURBO ZONE*** (zum Patent angemeldet): Grillen auf verschiedenen Grillzonen. Die TURBO ZONE ermöglicht aufgrund der enormen Hitze das perfekte Anbraten eines Steaks
- + **65 x 49 cm** bieten eine riesige Grillfläche
- + **emaillierter Grillrost** (dreigeteilt) für eine gleichmäßige Hitzeverteilung und eine einfache Reinigung
- + **3 stufenlos regulierbare Edelstahlbrenner** für kraftvolles direktes und indirektes Grillen
- + **großes Sichtfenster** für uneingeschränkte Sicht auf das Grillgut
- + **2 doppelwandige Türen** aus hochwertigem Edelstahl
- + **mit praktischem Infrarotbrenner** sowie **Seitenkocher** ausgestattet (Modell SIK Turbo)



MONROE 4 IKG TURBO GASGRILL

NEU
2014

Folgende Eigenschaften sind unterschiedlich zum **MONROE 2**:

ABMESSUNGEN B 139 x T 69 x H 115

- + **TURBO ZONE*** (zum Patent angemeldet): Grillen auf verschiedenen Grillzonen. Die TURBO ZONE ermöglicht aufgrund der enormen Hitze das perfekte anbraten eines Steaks
- + **65 x 49 cm** bieten eine riesige Grillfläche
- + **emailierter Grillrost** (dreigeteilt) für eine gleichmäßige Hitzeverteilung und eine einfache Reinigung
- + **4 stufenlos regulierbare Edelstahlbrenner** für kraftvolles direktes und indirektes Grillen auf 4 verschiedenen Grillzonen
- + **2 doppelwandige Türen** aus hochwertigem Edelstahl
- + **mit praktischem Infrarotbrenner, Seitenkocher** sowie **Grillspieß** ausgestattet (Modell IKG Turbo)



MONROE 5 TURBO GASGRILL

NEU
2014

Folgende Eigenschaften sind unterschiedlich zum **MONROE 2**:

ABMESSUNGEN B 154 x T 64 x H 115

- + **TURBO ZONE*** (zum Patent angemeldet): Grillen auf verschiedenen Grillzonen. Die TURBO ZONE ermöglicht aufgrund der enormen Hitze das perfekte anbraten eines Steaks
- + **80 x 50 cm** bieten eine gigantische Grillfläche
- + **hochwertiges Edelstahlrost** und **riesige Grillplatte** (Guss) für ein außergewöhnliches und vielfältiges Grillerlebnis
- + **5 stufenlos regulierbare Edelstahlbrenner** für kraftvolles direktes und indirektes Grillen auf 5 verschiedenen Grillzonen
- + **2 doppelwandige Türen** aus hochwertigem Edelstahl



* Weitere Ausführungen zur Turbo Zone finden Sie auf Seite 8

* Eine ausführliche Erklärung der Piktogramme und Begriffe finden Sie auf dem Aufklapper am Umschlag

DIE FEATURES DER MONROE SERIE

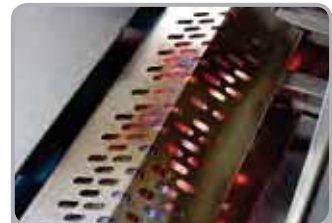
AM BEISPIEL DES MONROE 3 TURBO



4,0 kW leistungsstarker Infrarotbrenner



Gleichmäßige Wärmeverteilung durch die speziell entwickelte Flammabdeckung



Die Turbo Zone kann Temperaturen von über 400 °C erreichen



Emaillierte Grillroste für eine gleichmäßige Hitzeverteilung



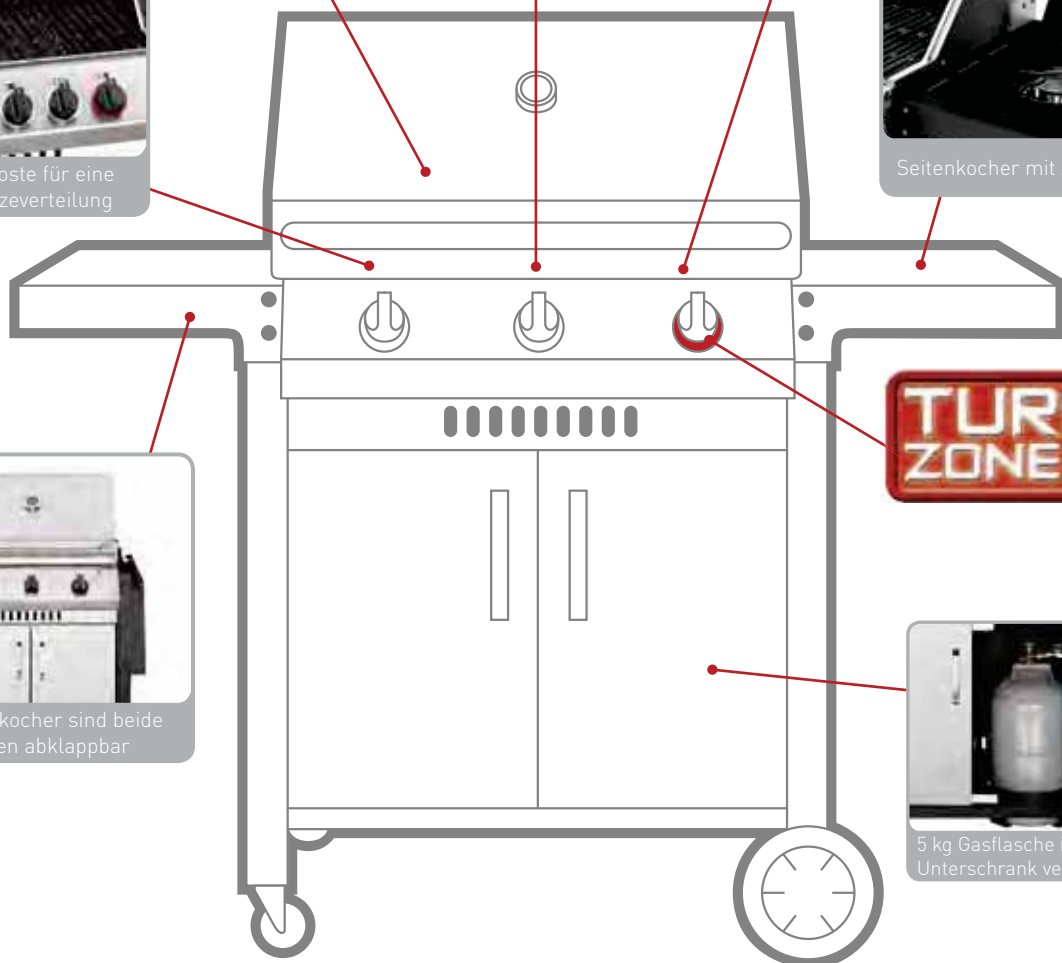
Seitenkocher mit Abdeckplatte



Ohne Seitenkocher sind beide Seitenablagen abklappbar



5 kg Gasflasche im Unterschrank verstaubar



ZUBEHÖR & PRODUKTINFORMATIONEN

WETTERSCHUTZHÜLLEN



Art. Nr. 50618



Art. Nr. 5061

GUSSROST/ GUSSPLATTE



Abb. zeigt Gussplatte Art. Nr. 7890 und Gussrost Art. Nr. 7891

GRILLSPIESS



Art. Nr. 7900

Monroe Turbo	3 S*	3 SIK**	4 IKG***
Artikelnummer	83606	83806	83656
1 Lagerware	•	•	•
2 Gesamtleistung kW	12,6	17,9	19,5
3 Endtube Brenner x kW	3x4,2	3x4,2	4 x 3,15
4 Seitenkocher kW	–	2,9	2,9
5 Infrarot Brenner kW	–	4,0	4,0
6 Turbo Zone	•	•	•
7 Zündung	Piezo	Piezo	Piezo
8 Sichtfenster	•	•	–
9 Thermometer	•	•	•
10 Gasflasche im Unterschrank verstau- bar (maximal)	5kg	5kg	5 kg
11 Grillfläche cm/cm ²	65x49 / 3.185	65x49 / 3.185	65x49 / 3.185
12 Grillrostteile/Oberfläche/Art	3/Emaille/Rost	3/Emaille/Rost	3/Emaille/Rost
13 Schlauch u. Gasdruckregler	•	•	•
14 Seitenablagen/abklappbar	2/2	2/1	2/1
15 Warmhalterost cm/cm ²	57,5x12 / 690	57,5x12 / 690	57,5x12 / 690
16 Arbeitshöhe cm	85	85	85
17 Outdoor-Räder	2+2	2+2	2+2
18 Aufbaumaß cm	B 139xT 69xH 115	B 139xT 69xH 115	B 139xT 69xH 115
Optional			
Wetterschutzhülle Art.Nr.	5061	50618	50618
Grillspieß Art.Nr.	7900	7900	inklusive
Grillrost Gusseisen 1/3 Art.Nr.	7891	7891	7891
Grillplatte Gusseisen 1/3 Art.Nr.	7890	7890	7890

* mit Sichtfenster

** mit Sichtfenster, Infrarotbrenner und Seitenkocher

*** mit Infrarotbrenner, Seitenkocher und Grillspieß

Weitere Ausführungen der **Monroe Serie** finden Sie auf den Seiten 46 - 47

* Eine ausführliche Erklärung der Piktogramme und Begriffe finden Sie auf dem Aufklapper am Umschlag



KANSAS SERIE

Willkommen in der Premiumklasse: Die **Kansas Serie** punktet neben seiner robusten Anmutung und hochwertigen Verarbeitung nun mit einem weiteren Feature: Nachdem grillen auf der Enders TURBO ZONE können Sie ganz einfach und unkompliziert mit dem von Enders neu entwickelten SIMPLE CLEAN Reinigungssystem Ihren Grill in kurzer Zeit reinigen. Außerdem erhält die Premiumserie ein dreigeteiltes Gussrost für ein noch besseres Grillergebnis.



KANSAS 3 BLACK TURBO

KANSAS 3 TURBO

KANSAS 4 TURBO

KANSAS 3 BLACK I TURBO

GASGRILL

NEU
2014

ABMESSUNGEN: B144 x T64 x H118

- mit **TURBO ZONE*** (zum Patent angemeldet) ausgestattet
- mit **SIMPLE CLEAN**** (zum Patent angemeldet) ausgestattet
- emaillierte, doppelwandige Haube mit integriertem **Thermometer**
- 60 x 45 cm bieten eine große Grillfläche
- hochwertiges emailliertes **Gussrost** (dreigeteilt) für eine gleichmäßige Hitzeverteilung
- emaillierter **Warmhalterost** bietet eine weitere Ablagefläche für das Grillgut
- 3 stufenlos regulierbare **Edelstahlbrenner** für kraftvolles direktes und indirektes Grillen
- **Flammabdeckungen aus Edelstahl** schützen die Brenner und optimieren die Hitzeverteilung
- mit praktischem **Infrarotbrenner** ausgestattet
- batterielose **Piezozündung im Bedienknopf** ermöglicht sicheres, zuverlässiges Zünden
- **11 kg Gasflasche** kann sicher und einfach im Container verstaut werden
- **Seitenablagen** aus hochwertigem Edelstahl
- **4 stabile Räder** für bequemen Standortwechsel



KANSAS 3 SIKG TURBO

GASGRILL

NEU
2014

Folgende Eigenschaften sind unterschiedlich zum **KANSAS 3 BLACK TURBO**:

ABMESSUNGEN B 144 x T 64 x H 118

- + stabile, doppelwandige **Edelstahlhaube** mit integriertem **Thermometer**
- + großes **Sichtfenster** für uneingeschränkte Sicht auf das Grillgut
- + **Unterschrank & Türen** aus hochwertigem **Edelstahl**
- + zusätzlich mit praktischem **Seitenkocher** und **Grillspieß** ausgestattet



KANSAS 4 SIKG PROFI TURBO

GASGRILL

NEU
2014

Folgende Eigenschaften sind unterschiedlich zum **KANSAS 3 SIKG TURBO**:

ABMESSUNGEN B 154 x T 64 x H 118

- + 70 x 45 cm bieten eine riesige Grillfläche
- + 4 stufenlos regulierbare Edelstahlbrenner für kraftvolles direktes und indirektes Grillen
- + mit praktischem Spülbecken ausgestattet (Modell SIKG Profi Turbo)
- + 2 Unterschränke & 4 Türen aus Edelstahl (Modell SIKG Profi Turbo)
- + 8 stabile Lenkrollen für einfachen Standortwechsel



* **TURBO ZONE** (zum Patent angemeldet): Grillen auf verschiedenen Grillzonen. Die TURBO ZONE ermöglicht aufgrund der enormen Hitze das perfekte Anbraten eines Steaks.

** **SIMPLE CLEAN** – Enders innovative Lösung für eine unkomplizierte und schnelle Reinigung des Grills.

Reinigungssystem: Die Innenteile der Grillbox sowie zwei Fettschubladen können mit wenigen Handgriffen entnommen (werkzeuglos) und somit einfach gereinigt werden.



Die Turbo Zone kann Temperaturen von über 400 °C erreichen

Weitere Ausführungen zur Turbo Zone finden Sie auf Seite 8



4 Bleche sind einzeln herausnehmbar und somit leicht zu reinigen



2 Fettschubladen können ebenfalls ohne Aufwand entnommen werden



Alle Einzelteile lassen sich bequem in der Spülmaschine reinigen

Weitere Ausführungen zum Simple Clean System finden Sie auf Seite 9

* Eine ausführliche Erklärung der Piktogramme und Begriffe finden Sie auf dem Aufklapper am Umschlag

DIE FEATURES DER KANSAS SERIE

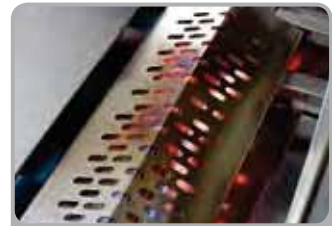
AM BEISPIEL DES KANSAS 3 TURBO



4,0 kW leistungsstarker Infrarotbrenner



Gleichmäßige Wärmeverteilung durch die speziell entwickelte Flammabdeckung



Die Turbo Zone kann Temperaturen von über 400 °C erreichen



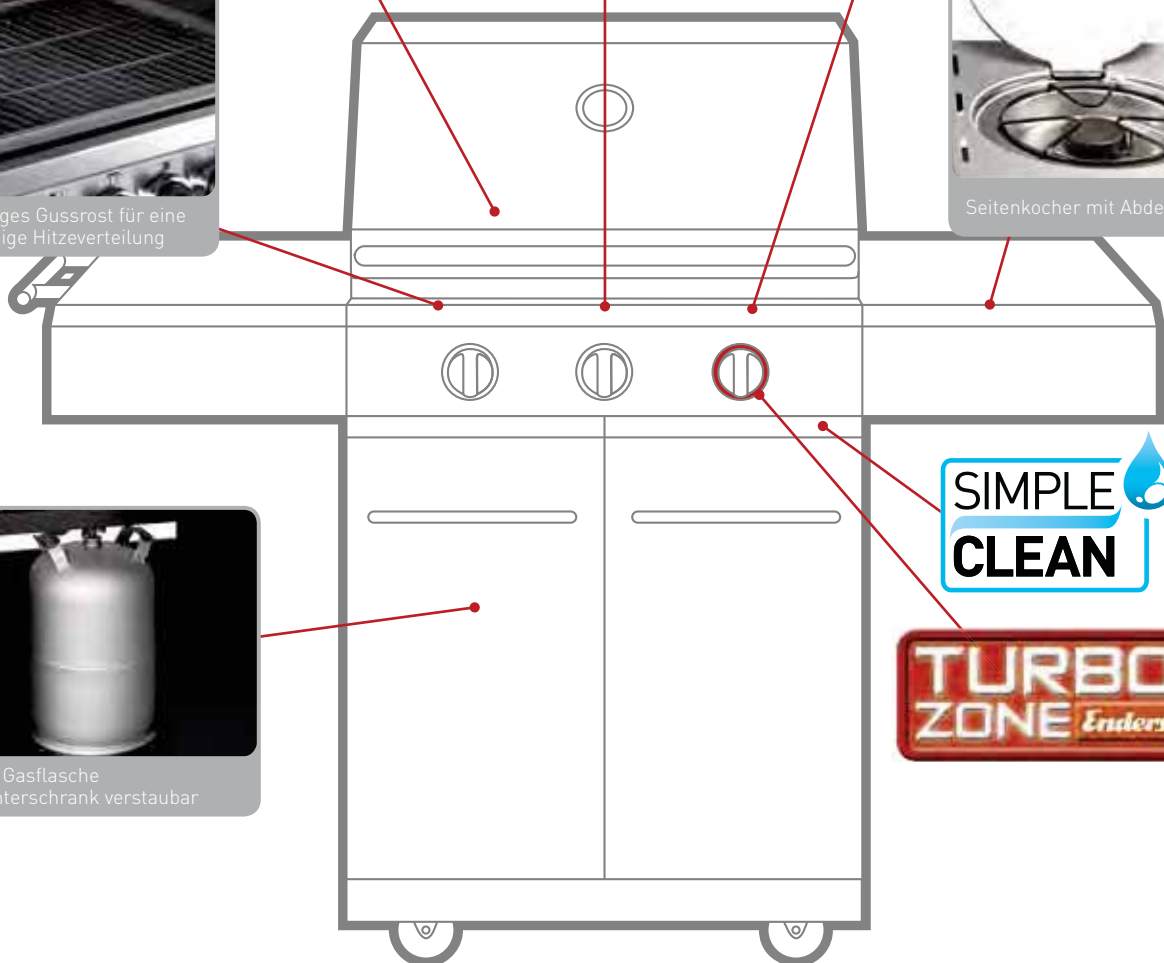
Hochwertiges Gussrost für eine gleichmäßige Hitzeverteilung



Seitenkocher mit Abdeckplatte



11 kg Gasflasche im Unterschrank verstaubar



SIMPLE CLEAN™

TURBO ZONE Enders®

ZUBEHÖR & PRODUKTINFORMATIONEN

WETTERSCHUTZHÜLLEN



inklusive

GRILLPLATTE GUSSEISEN



Abb. zeigt Gussplatte
Art. Nr. 8208

GRILLSPIESS



Art. Nr. 7975

Kansas Turbo	3 Black I*	3 SIKG**	4 SIKG Profi
Artikelnummer	8730	8710	8720
1 Lagerware	•	•	•
2 Gesamtleistung kW	15,1	18,6	22,3
3 Endtube Brenner x kW	3x3,7	3x3,7	4 x3,7
4 Seitenkocher kW	-	3,5	3,5
5 Infrarot Brenner kW	4,0	4,0	4,0
6 Turbo Zone	•	•	•
7 Simple Clean	•	•	•
8 Zündung	Piezo	Piezo	Piezo
9 Sichtfenster	-	•	•
10 Thermometer	•	•	•
11 Gasflasche im Unterschrank verstau- bar (maximal)	11 kg	11 kg	11 kg
12 Grillfläche cm/cm ²	60 x45/2.700	60x45/2.700	70x45/3.150
13 Grillrostteile/Oberfläche/Art	3/Guss em./Rost	3/Guss em./Rost	4/Guss em./Rost
14 Schlauch u. Gasdruckregler	•	•	•
15 Seitenablagen/abklappbar	2/0	2/0	2/0
16 Warmhalterost cm/cm ²	57x15/855	57x15/855	67x15/1.005
17 Grillspieß inklusive	-	•	•
18 Arbeitshöhe cm	89	89	89
19 Outdoor-Räder	2+2	2+2	4+4
20 Wetterschutzhülle inklusive	•	•	•
21 Aufbaumaß cm	B144xT64xH118	B144xT64xH118	B154xT64xH118
Optional			
Grillplatte Gusseisen 1/3 Art.Nr.	7880	7880	-
Grillplatte Gusseisen 1/2 Art.Nr.	-	-	8208
Grillspieß	7975	-	-

* mit Infrarotbrenner

** mit Sichtfenster, Infrarotbrenner, Seitenkocher und Grillspieß

Weitere Ausführungen der **Kansas Serie** finden Sie auf der Seite 48

* Eine ausführliche Erklärung der Piktogramme und Begriffe finden Sie auf dem Aufklapper am Umschlag



EINZELMODELLE

Ob Gas- oder Lavasteingrill, aus Edelstahl oder hochwertigem Holz, ob mit oder ohne Grillhaube - bei den Einzelmodellen von Enders findet wirklich jeder seinen ganz individuellen Grill. Mit kompakten Maßen und ansprechendem Design passen sie perfekt auf den Balkon oder die Terrasse und bereichern somit jedes Grillfest.



GASGRILL

LAVASTEIN GASGRILL

PLANCHA GASGRILL



MANHATTAN

Wer auch beim Grillen auf eine besondere Optik Wert legt, findet mit dem Manhattan den perfekten Partner für seine Barbecue-Partys im Kreis von Freunden und Familie. Für sein formschönes Design und die durchdachten Funktionen wurde er mit dem red dot design award ausgezeichnet. Er verfügt über eine klare, kubische Form, ist aus hochwertigen Materialien gefertigt und ist technisch auf dem neuesten Stand. Dieser formschöne Gasgrill wird zum Zentrum des Geschehens bei jeder Barbecue-Party.

MANHATTAN

GASGRILL



reddot design award
honourable mention 2010

ABMESSUNGEN: B 92 X T 63 X H 90

- 46 x 36 cm bieten eine überzeugende Grillfläche
- 2 stufenlos regulierbare Brenner für kraftvolles direktes und indirektes Grillen
- emaillierter Grillrost (zweigeteilt) für eine gleichmäßige Hitzeverteilung und eine einfache Reinigung
- Flammabdeckungen aus Emaille schützen die Brenner und optimieren die Hitzeverteilung
- 2 herausnehmbare Fettauffangschalen für eine einfache und schnelle Reinigung
- isolierte und doppelwandige Garhaube mit integriertem Thermometer als Zubehör erhältlich
- mit red dot design award ausgezeichnet
- 11 kg Gasflasche kann sicher und platzsparend verstaut werden
- Edelstahltür mit starkem Magnetverschluss
- entnehmbares, massives Brett aus FSC®-zertifiziertem Holz als komfortable Arbeitsfläche, darunter ist ein großer Stauraum



Gasgrill		Manhattan
Artikelnummer		8048
1	Lagerware	●
2	Gesamtleistung kW	7
3	Endertec Brenner x kW	2x3,5
4	Zündung	Piezo
5	Gasflasche im Unterschrank verstaubar (maximal)	11 kg
6	Grillfläche cm/cm ²	46 x 36 / 1.656
7	Grillrostteile/Oberfläche / Art	2/Emaille / Rost
8	Schlauch u. Gasdruckregler	●
9	Seitenablagen/abklappbar	0/0
10	Arbeitshöhe cm	90
11	Räder	2
12	Aufbaumaß cm	B 92 x T 63 x H 90
13	Rücks. Stahl (S), Edelstahl (ES)	S
Optional		
Wetterschutzhülle Art.Nr.		5063
Haube, Thermometer, Wind- und Spritzschutz – Art.Nr.		8043



Einen Produktvergleich der Einzelmodelle und weitere Ausführungen des Manhattan finden Sie auf der Seite 49
* Eine ausführliche Erklärung der Piktogramme und Begriffe finden Sie auf dem Aufklapper am Umschlag



BROOKLYN

Der Gasgrill **Brooklyn** überzeugt durch sein kompaktes und formschönes Design. Abgerundete Formen, ein großzügiges Platzangebot an Grill- und Abstellflächen sowie ein in die Haube integriertes Thermometer sind weitere Produktmerkmale, die dieses Enders Grillgerät auszeichnen. Aufgrund seiner geringen Produktmaße eignet sich der Brooklyn auch für den Einsatz auf kleinen Balkon- oder Terrassenflächen.

BROOKLYN

GASGRILL

ABMESSUNGEN: B 111 X T 54 X H 106,5

- formschönes und exklusives Design nur von Enders
- stabile Grillhaube mit integriertem Thermometer
- 45 x 34 cm bieten eine überzeugende Grillfläche
- emaillierter Grillrost (zweigeteilt) für eine gleichmäßige Hitzeverteilung und eine einfache Reinigung
- verchromter Warmhalterost bietet eine weitere Ablagefläche für das Grillgut (45 x 13 cm)
- 2 stufenlos regulierbare Gussbrenner für kraftvolles direktes und indirektes Grillen
- Flammabdeckungen aus Edelstahl schützen die Brenner und optimieren die Hitzeverteilung
- batterielose Piezozündung im Bedienknopf ermöglicht sicheres, zuverlässiges Zünden

- 2 stabile abklappbare Seitenteile ermöglichen platzsparendes Verstauen sowie der integrierte Transportgriff ein einfaches Umsetzen des Grills
- 5 kg Gasflasche kann sicher und platzsparend verstaut werden
- herausnehmbare Fettschublade für eine einfache und schnelle Reinigung
- 2 untere Ablageflächen bieten weitere Abstellmöglichkeiten zum Verstauen
- 2 Outdoor Räder für bequemen Standortwechsel

NEU
2014



Überzeugende Grillfläche mit verchromtem Warmhalterost



Abklappbare Seitenteile mit praktischem Transportgriff ausgestattet

Gasflasche nicht im Lieferumfang enthalten (Hülle optional bestellbar)



Einen Produktvergleich der Einzelmodelle finden Sie auf der Seite 49

* Eine ausführliche Erklärung der Piktogramme und Begriffe finden Sie auf dem Aufklapper am Umschlag

Gasgrill		Brooklyn
	Artikelnummer	86706
1	Lagerware	•
2	Gesamtleistung kW	6,4
3	Gussbrenner x kW	2x3,2
4	Zündung	Piezo
5	Thermometer	•
6	Grillfläche cm / cm ²	45 x 34 / 1.530
7	Grillrostteile / Oberfläche / Art	2 / Emaille / Rost
8	Schlauch u. Gasdruckregler	•
9	Seitenablagen / abklappbar	2 / 2
10	Warmhalterost cm / cm ²	45 x 13 / 585
11	Arbeitshöhe cm	81
12	Outdoor-Räder	2
13	Aufbaumaß cm	B 111 x T 54 x H 106,5
	Optional	
	Wetterschutzhülle	5081
	Gasflaschenhülle für 5 kg FL.	5078

SAN DIEGO

GASGRILL

ABMESSUNGEN: B 93,5 X T 48,5 X H 97

- **stabile, lackierte Grillhaube mit integriertem Thermometer**
- **37,5 x 33 cm** bieten eine überzeugende Grillfläche
- **emaillierter Grillrost** (zweigeteilt) für eine gleichmäßige Hitzeverteilung und eine einfache Reinigung
- **verchromter Warmhalterost** bietet eine weitere Ablagefläche für das Grillgut (32 x 14,5 cm)
- **2 stufenlos regulierbare Gussbrenner** für kraftvolles direktes und indirektes Grillen
- **Flammabdeckungen** schützen die Brenner und optimieren die Hitzeverteilung
- **batterielose Piezozündung im Bedienknopf** ermöglicht sicheres, zuverlässiges Zünden
- **2 stabile Seitenteile** bieten noch mehr Platz
- **Ablagefläche unterhalb** (48 x 36,5cm) mit Fronttuch
- **2 Outdoor Räder** für bequemen Standortwechsel

NEU
2014

der **stabile** Einstiegsgrill für kleine Stellflächen



Überzeugende Grillfläche mit praktischem Warmhalterost

Großzügige Grill- und Ablageflächen bei minimaler Stellfläche, das ist unser Einstiegsmodell **San Diego**. Neben einer großen Ablage im stabilen Gestell bieten zwei Seitenteile zusätzliche Stellfläche. Zusätzlich zum großen Grillrost verfügt der San Diego über einen Warmhalterost für das Grillgut. Das emaillierte Grillrost sowie Warmhalterost (verchromt) sorgen für perfekte Grillergebnisse und machen die Reinigung kinderleicht.



Gasgrill		San Diego
	Artikelnummer	81146
1	Lagerware	●
2	Gesamtleistung kW	5,6
3	Gussbrenner x kW	2 x 2,8
4	Zündung	Piezo
5	Thermometer	●
6	Grillfläche cm/cm ²	37,5 x 33 / 1.237,5
7	Grillrostteile/Oberfläche / Art	2 / Emaille/Rost
8	Schlauch u. Gasdruckregler	●
9	Seitenablagen/abklappbar	2/0
10	Warmhalterost cm / cm ²	32 x 14,5 / 464
11	Arbeitshöhe cm	81
12	Outdoor-Räder	2
13	Aufbaumaß cm	B 93,5 x T 48,5 x H 97
	Optional	
	Gasflaschenhülle für 5 kg Fl.	5078
	Gasflaschenhülle für 11 kg Fl.	5079

DAKOTA

GASGRILL

ABMESSUNGEN: B 126 X T 57 X H 113

- riesige **Panorama Glashaube** für uneingeschränkte Sicht auf das Grillgut mit **integriertem Thermometer**
- **55 x 45,5 cm** bieten eine große Grillfläche
- **emaillierter Grillrost** (zweigeteilt) für eine gleichmäßige Hitzeverteilung und eine einfache Reinigung
- **emaillierter Warmhalterost** bietet eine weitere Ablagefläche für das Grillgut (53 x 14,5 cm)
- **3 stufenlos regulierbare Brenner** für kraftvolles direktes und indirektes Grillen
- **Flammabdeckungen** schützen die Brenner und optimieren die Hitzeverteilung
- **batterielose Piezozündung im Bedienknopf** ermöglicht sicheres, zuverlässiges Zünden
- **5 kg Gasflasche** kann sicher und platzsparend verstaut werden
- **herausnehmbare Fettschublade** für eine einfache und schnelle Reinigung
- **verstellbare Frontablage** in der Höhe variiert werden
- **pulverbeschichtetes Material** bei Gehäuse und Seitenteilen
- **4 stabile Räder** für bequemen Standortwechsel davon **2 mit integriertem Feststeller**



Gasgrill		Dakota
Artikelnummer		8290
1	Lagerware	•
2	Gesamtleistung kW	10,5
3	Brenner x kW	3x3,5
4	Zündung	Piezo
5	Sichtfenster	Panorama
6	Thermometer	•
7	Grillfläche cm/cm ²	55 x 45,5 / 2.447
8	Grillrostteile / Oberfläche / Art	2 / Emaille / Rost
9	Schlauch u. Gasdruckregler	•
10	Seitenablagen / abklappbar	2 / 0
11	Warmhalterost cm/cm ²	53 x 14,5 / 768,5
12	Arbeitshöhe cm	87
13	Räder	2+2
14	Aufbaumaß cm	B 126 x T 57 x H 113
Optional		
Wetterschutzhülle Art.Nr.		5058



Einen Produktvergleich der **Einzelmodelle** finden Sie auf der Seite 49

* Eine ausführliche Erklärung der Piktogramme und Begriffe finden Sie auf dem Aufklapper am Umschlag

BALTIMORE

GASGRILL

ABMESSUNGEN: B 114 X T 57 X H 106

- **stabile Haube mit integriertem Thermometer**
- **45 x 41 cm** bieten eine überzeugende Grillfläche
- **emailierter Grillrost** (zweigeteilt) für eine gleichmäßige Hitzeverteilung und eine einfache Reinigung
- **verchromter Warmhalterost** bietet eine weitere Ablagefläche für das Grillgut (45 x 13 cm)
- **2 stufenlos regulierbare Gussbrenner** für kraftvolles direktes und indirektes Grillen
- **Flammabdeckungen** schützen die Brenner und optimieren die Hitzeverteilung
- **batterielose Piezozündung im Bedienknopf** ermöglicht sicheres, zuverlässiges Zünden
- **2 Outdoor Räder** für bequemen Standortwechsel



Der **Baltimore** zeichnet sich durch sein ansprechendes Design aus. Die Seitenablagen aus Stahl sind hier in edlem Holz eingefasst und das stabile und massive Gestell aus pulverbeschichtetem Stahl enthält eine große Holzablage. Der Gasgrill Baltimore verfügt über eine Grillhaube mit Thermometer.

Dieser formschöne Gasgrill ist mit seinen großzügigen Seitenablagen und integrierten Haken für viel Grillbesteck ausgestattet.

Gasgrill		Baltimore
Artikelnummer		81496
1	Lagerware	●
2	Gesamtleistung kW	7
3	Gussbrenner x kW	2x3,5
4	Zündung	Piezo
5	Thermometer	●
6	Grillfläche cm/cm ²	45 x 41 / 1845
7	Grillrostteile/Oberfläche / Art	2/ Emaille/Rost
8	Schlauch u. Gasdruckregler	●
9	Seitenablagen/abklappbar	2/0
10	Warmhalterost cm / cm ²	45 x 13 / 585
11	Arbeitshöhe cm	81
12	Outdoor-Räder	2
13	Aufbaumaß cm	B 114 x T 57 x H 106
Optional		
	Wetterschutzhülle	5082
	Gasflaschenhülle für 5 kg FL.	5078
	Gasflaschenhülle für 11 kg FL.	5079



ILLINOIS

LAVASTEIN GASGRILL

ABMESSUNGEN: B 106 X T 57 X H 82

- 47 x 42 cm bieten eine überzeugende Grillfläche
- emaillierter Grillrost und Platte aus Gusseisen für ein vielfältiges Grillerlebnis
- großporige und hitzehaltende Arshan-Lavasteine inklusive
- 2 stufenlos regulierbare Gussbrenner für kraftvolles direktes und indirektes Grillen
- batterielose Piezozündung im Bedienknopf ermöglicht sicheres, zuverlässiges Zünden
- 2 Outdoor Räder für bequemen Standortwechsel



Arshan Lavasteine Ersatz
Art. Nr. 8436



Grillrost und Platte aus
emailliertem Guss

Der 2-flammige Lavasteingrill **Illinois** verspricht Grillvergnügen bei besten Grillergebnissen. Der Spezial-Lavastein Arshan ist immer bei diesem Gasgrill von Enders im Lieferumfang enthalten.

Der Lavastein-Gasgrill Illinois ist mit behandeltem Holz ausgestattet und verfügt über eine - auch als Spritzschutz verwendbare - Abdeckplatte.



Einen Produktvergleich der Einzelmodelle finden Sie auf der Seite 49

* Eine ausführliche Erklärung der Piktogramme und Begriffe finden Sie auf dem Aufklapper am Umschlag

Lavastein Gasgrill		Illinois
Artikelnummer		86446
1	Lagerware	•
2	Gesamtleistung kW	7
3	Gussbrenner x kW	2 x 3,5
4	Zündung	Piezo
5	Grillfläche cm/cm ²	47 x 42/1.947
6	Grillrostteile/Oberfläche / Art	2/ Guss emailliert / Platte & Rost + Korb mit Lavasteinen
7	Schlauch u. Gasdruckregler	•
8	Seitenablagen/ abklappbar	2/0
9	Arbeitshöhe cm	81
10	Outdoor-Räder	2
11	Aufbaumaß cm	B 106 x T 57 x H 82
Optional		
	Ersatzlavasteine „ARSHAN“ Art.Nr.	8436
	Wetterschutzhülle	5082
	Gasflaschenhülle für 5 kg FL.	5078
	Gasflaschenhülle für 11 kg FL.	5079



FLORIDA PLANCHA

Das moderne Design mit einem Materialmix aus Stahl und Aluminium verleiht dem neuen **Florida Plancha** sein charakteristisches Aussehen. Aber seine wahre Stärke ist die flache Planchaplatte aus hochwertigem Edelstahl. Mit ihr grillen Sie wie die Spanier! Auf der Planchaplatte lassen sich alle frischen Produkte im direkten Kontakt garen. Fisch, Fleisch, Gemüse und sogar Früchte können Sie für Ihre Gäste zubereiten. Ihrer Phantasie sind dabei keine Grenzen gesetzt.

FLORIDA PLANCHA

PLANCHA GASGRILL

ABMESSUNGEN: B 75 X T 53 X H 84

- **Massive, hochwertige Edelstahl Planchaplatte** mit extra großer Edelstahl Grillfläche von 45 x 43,5 cm
- **emaillierte, leicht herausnehmbare Fettauffangschale** für eine einfache und schnelle Reinigung
- **2 stufenlos regulierbare Edelstahlbrenner** für kraftvolles direktes und indirektes Grillen
- **batterielose Piezozündung** im Bedienknopf ermöglicht sicheres, zuverlässiges Zünden
- **schöner Oberflächen-Mix** aus pulverbeschichtetem Stahl und Alu
- **rückenschonende Arbeitshöhe** von 80 cm
- **2 Outdoor Räder** für bequemen Standortwechsel



Planchaplatte ermöglicht das Zubereiten von sehr vielen Gerichten

NEU
2014



Große Ablagefläche



Gasgrill		Florida Plancha
	Artikelnummer	8641
1	Lagerware	•
2	Gesamtleistung kW	7
3	Endotube Brenner x kW	2 x 3,5
4	Zündung	Piezo
5	Grillfläche cm/cm ²	45 x 43,5 / 1.957,5
6	Grillrostteile/Oberfläche / Art	1 / Edelstahl/ Planchaplatte
7	Schlauch u. Gasdruckregler	•
8	Seitenablagen / abklappbar	2 / 0
9	Arbeitshöhe cm	81
10	Outdoor-Räder	2
12	Aufbaumaß cm	B 75 x T 53 x H 84
	Optional	
	Wetterschutzhülle	5082
	Gasflaschenhülle für 5 kg FL.	5078
	Gasflaschenhülle für 11 kg FL.	5079



Einen Produktvergleich der Einzelmodelle finden Sie auf der Seite 49

* Eine ausführliche Erklärung der Piktogramme und Begriffe finden Sie auf dem Aufklapper am Umschlag

PRODUKTVERGLEICH

Enders®	Oakland				Madison			Monroe 2	Monroe 3										Monroe 4					
	2	3	3 S	3 SP	2	3	4	2	3 Turbo	3 S Turbo	3 K Turbo	3 I Turbo	3 IK Turbo	3 SK Turbo	3 SI Turbo	SIG Turbo	3 SIK Turbo	3 SIKG Turbo	4 Turbo	4K Turbo	4I Turbo	4IK Turbo	4 IKG Turbo	4S Turbo
Artikel Nr.	89406		89206		89606	89706	89806			83606							83806						83656	
Gesamtleistung kW	6,3	10,5	10,5	9,45	7	10,5	14	8,4	12,6	12,6	15,5	15,0	19,5	15,5	15,0	15,0	19,5	19,5	12,6	15,5	16,6	19,5	19,5	12,6
Lagerware	•	-	•	-	•	•	•	-	-	•	-	-	-	-	-	-	•	-	-	-	-	-	•	-
Containerware	•	•	•	•	•	•	•	•	•	•	•	•	•	•	•	•	•	•	•	•	•	•	•	•
Endotube Brenner	•	•	•	•	•	•	•	•	•	•	•	•	•	•	•	•	•	•	•	•	•	•	•	•
Endertec Brenner	-	-	-	-	-	-	-	-	-	-	-	-	-	-	-	-	-	-	-	-	-	-	-	-
Gussbrenner	-	-	-	-	-	-	-	-	-	-	-	-	-	-	-	-	-	-	-	-	-	-	-	-
Turbo Zone	-	-	-	-	-	-	-	-	•	•	•	•	•	•	•	•	•	•	•	•	•	•	•	•
Simple Clean	-	-	-	-	-	-	-	-	-	-	-	-	-	-	-	-	-	-	-	-	-	-	-	-
Seitenkocher	-	-	-	-	-	-	-	-	-	-	•	-	•	•	-	-	•	•	-	•	-	•	•	-
Infrarot Brenner	-	-	-	-	-	-	-	-	-	-	-	•	•	-	•	•	•	•	-	-	•	•	•	-
Piezo	•	•	•	•	•	•	•	•	•	•	•	•	•	•	•	•	•	•	•	•	•	•	•	•
Gasflasche kg	5	5	5	5	11	11	11	5	5	5	5	5	5	5	5	5	5	5	5	5	5	5	5	5
Feste Seitenablagen	-	-	-	-	-	-	-	-	-	-	•	-	•	-	-	-	•	•	-	-	-	•	•	-
Abklappbare Seitenablagen	•	•	•	•	•	•	•	•	•	•	•	•	•	•	•	•	•	•	•	•	•	•	•	•
Grillrost	•	•	•	-	•	•	•	•	•	•	•	•	•	•	•	•	•	•	•	•	•	•	•	•
Rost und Platte	-	-	-	•	-	-	-	-	-	-	-	-	-	-	-	-	-	-	-	-	-	-	-	-
Warmhalterost	•	•	•	•	•	•	•	•	•	•	•	•	•	•	•	•	•	•	•	•	•	•	•	•
Grillspieß	-	-	-	-	-	-	-	-	-	-	-	-	-	-	-	•	-	•	-	-	-	-	-	-
Arbeitshöhe in cm	89	89	89	89	85	85	85	85	85	85	85	85	85	85	85	85	85	85	85	85	85	85	85	85
Räder	4	4	4	4	4	4	4	4	4	4	4	4	4	4	4	4	4	4	4	4	4	4	4	4
Haube	•	•	•	•	•	•	•	•	•	•	•	•	•	•	•	•	•	•	•	•	•	•	•	•
Thermometer	•	•	•	•	•	•	•	•	•	•	•	•	•	•	•	•	•	•	•	•	•	•	•	•
Sichtfenster	-	-	•	•	-	-	-	-	-	-	-	-	-	•	•	•	•	•	-	-	-	-	-	•
Wind/Spritzschutz	•	•	•	•	•	•	•	•	•	•	•	•	•	•	•	•	•	•	•	•	•	•	•	•
Wetterschutzhülle	5081	5061	5061	5061	5081	5061	5061	5081	5061	5061	50618	5061	50816	50816	5061	5061	50816	50816	5061	50618	5061	50816	50816	5061
Katalogseiten	12-15	-	12-15	-	16-21	16-21	16-21	22-27	-	22-27	-	-	-	-	-	-	22-27	-	-	-	-	-	22-27	-

Enders®	Monroe 4					Monroe 5			
	4SK Turbo	4SI Turbo	4SIG Turbo	4SIK Turbo	4SIKG Turbo	5 Turbo	5P Turbo	5KP Turbo	5IKP Turbo
Artikel Nr.									
Gesamtleistung kW	15,5	16,6	16,6	19,5	19,5	15,75	15,75	18,65	22,65
Lagerware	-	-	-	-	-	-	-	-	-
Containerware	•	•	•	•	•	•	•	•	•
Endotube Brenner	•	•	•	•	•	•	•	•	•
Endertec Brenner	-	-	-	-	-	-	-	-	-
Gussbrenner	-	-	-	-	-	-	-	-	-
Turbo Zone	•	•	•	•	•	•	•	•	•
Simple Clean	-	-	-	-	-	-	-	-	-
Seitenkocher	•	-	-	•	•	-	-	•	•
Infrarot Brenner	-	•	•	•	•	-	-	-	•
Piezo	•	•	•	•	•	•	•	•	•
Gasflasche kg	5	5	5	5	5	5	5	5	5
Feste Seitenablagen	•	-	-	•	•	-	-	•	•
Abklappbare Seitenablage	•	•	•	•	•	•	•	•	•
Grillrost	•	•	•	•	•	•	-	•	•
Rost und Platte	-	-	-	-	-	-	•	•	•
Warmhalterost	•	•	•	•	•	•	•	•	•
Grillspieß	-	-	•	-	•	-	-	-	-
Arbeitshöhe in cm	85	85	85	85	85	85	85	85	85
Räder	4	4	4	4	4	4	4	4	4
Haube	•	•	•	•	•	•	•	•	•
Thermometer	•	•	•	•	•	•	•	•	•
Sichtfenster	•	•	•	•	•	-	-	-	-
Wind/ Spritzschutz	•	•	•	•	•	•	•	•	•
Wetterschutzhülle	50816	5061	5061	50816	50816	5046	5046	-	-
Katalogseiten	-	-	-	-	-	22-27	-	-	-



PRODUKTVERGLEICH

Enders®	Kansas 3										Kansas 3 Black						Kansas 4				
	3 Turbo	3K Turbo	3I Turbo	3IK Turbo	3S Turbo	3SK Turbo	3SI Turbo	3SIG Turbo	3SIK Turbo	3SIKG Turbo	3 Turbo	3K Turbo	3I Turbo	3IG Turbo	3IK Turbo	3IKG Turbo	4IKG Turbo	4SIKG Turbo	4IKG Profi Turbo	4SIKG Profi Turbo	
Artikel Nr.										8710						8730					8720
Gesamtleistung kW	11,1	14,6	15,1	18,6	11,1	14,6	15,1	15,1	18,6	18,6	11,1	14,6	15,1	15,1	18,6	18,6	22,3	22,3	22,3	22,3	
Lagerware	-	-	-	-	-	-	-	-	-	•	-	-	•	-	-	-	-	-	-	-	•
Containerware	•	•	•	•	•	•	•	•	•	•	•	•	•	•	•	•	•	•	•	•	•
Endotube Brenner	•	•	•	•	•	•	•	•	•	•	•	•	•	•	•	•	•	•	•	•	•
Endertec Brenner	-	-	-	-	-	-	-	-	-	-	-	-	-	-	-	-	-	-	-	-	-
Gussbrenner	-	-	-	-	-	-	-	-	-	-	-	-	-	-	-	-	-	-	-	-	-
Turbo Zone	•	•	•	•	•	•	•	•	•	•	•	•	•	•	•	•	•	•	•	•	•
Simple Clean	•	•	•	•	•	•	•	•	•	•	•	•	•	•	•	•	•	•	•	•	•
Seitenkocher	-	•	-	•	-	•	-	-	•	•	-	•	-	-	•	•	•	•	•	•	•
Infrarot Brenner	-	-	•	•	-	-	•	•	•	•	-	-	•	•	•	•	•	•	•	•	•
Piezo	•	•	•	•	•	•	•	•	•	•	•	•	•	•	•	•	•	•	•	•	•
Gasflasche kg	11	11	11	11	11	11	11	11	11	11	11	11	11	11	11	11	11	11	11	11	11
Feste Seitenablagen	•	•	•	•	•	•	•	•	•	•	•	•	•	•	•	•	•	•	•	•	•
Abklappbare Seitenablagen	-	-	-	-	-	-	-	-	-	-	-	-	-	-	-	-	-	-	-	-	-
Grillrost	•	•	•	•	•	•	•	•	•	•	•	•	•	•	•	•	•	•	•	•	•
Rost und Platte	-	-	-	-	-	-	-	-	-	-	-	-	-	-	-	-	-	-	-	-	-
Warmhalterost	•	•	•	•	•	•	•	•	•	•	•	•	•	•	•	•	•	•	•	•	•
Grillspieß	-	-	-	-	-	-	-	•	-	•	-	-	-	•	-	•	•	•	•	•	•
Arbeitshöhe in cm	89	89	89	89	89	89	89	89	89	89	89	89	89	89	89	89	89	89	89	89	89
Räder	4	4	4	4	4	4	4	4	4	4	4	4	4	4	4	4	4	4	8	8	8
Haube	•	•	•	•	•	•	•	•	•	•	•	•	•	•	•	•	•	•	•	•	•
Thermometer	•	•	•	•	•	•	•	•	•	•	•	•	•	•	•	•	•	•	•	•	•
Sichtfenster	-	-	-	-	•	•	•	•	•	•	-	-	-	-	-	-	-	•	-	•	•
Wind / Spritzschutz	•	•	•	•	•	•	•	•	•	•	•	•	•	•	•	•	•	•	•	•	•
Wetterschutzhülle	•	•	•	•	•	•	•	•	•	•	•	•	•	•	•	•	•	•	•	•	•
Katalogseiten	-	-	-	-	-	-	-	-	-	28-33	-	-	28-33	-	-	-	-	-	-	-	28-33

Enders®	Manhattan		Brooklyn	San Diego	Dakota	Baltimore	Illinois	Florida Plancha
	*	H						
Artikel Nr.	8048	8045	86706	81146	8290	81496	85556	8641
Gesamtleistung kW	7	7	6,4	7	10,5	7	7	7
Lagerware	•	–	•	•	•	•	•	•
Containerware	•	•	•	•	•	•	•	•
Endotube Brenner	–	–	–	–	•	–	–	•
Endertec Brenner	•	•	–	–	–	–	–	–
Gussbrenner	–	–	•	•	–	•	•	–
Turbo Zone	–	–	–	–	–	–	–	–
Simple Clean	–	–	–	–	–	–	–	–
Seitenkocher	–	–	–	–	–	–	–	–
Infrarot Brenner	–	–	–	–	–	–	–	–
Piezo	•	•	•	•	•	•	•	•
Gasflasche kg	11	11	5	5	5	–	–	–
Feste Seitenablagen	–	–	–	•	•	•	•	–
Abklappbare Seitenablage	–	–	•	–	–	–	–	–
Grillrost	•	•	•	•	•	•	•	–
Planchplatte	–	–	–	–	–	–	–	•
Warmhalterost	–	–	•	•	•	•	–	–
Grillspieß	–	–	–	–	–	–	–	–
Arbeitshöhe in cm	90	90	81	81	87	81	81	81
Räder	2	2	2	2	4	2	2	2
Haube	–	•	•	•	•	•	–	–
Thermometer	–	•	•	•	•	•	–	–
Sichtfenster	–	–	–	–	•	–	–	–
Wind/Spritzschutz	•	•	•	–	•	•	–	–
Wetterschutzhülle	5063	•	5081	–	5058	5082	5082	5082
Katalogseite/n	36-37	36-37	38-39	40	41	42	43	44-45





GASTROBRÄTER

Design trifft auf Funktionalität. Der Gastrobräter verfügt über besonders starke Profibrenner, die vor allem auf das Mengengrillen ausgelegt sind. 50 Würstchen gleichzeitig sind für ihn gar kein Problem, ob im Einsatz in der Gastronomie oder für die Vereinsfeier. Enders-Gastrobräter sind aus hochwertigem Edelstahl und bieten eine hohe Betriebssicherheit auf Jahre hinaus. Die Bratpfanne aus Stahlblech ist besonders stabil und eignet sich hervorragend für Reibepfätzchen, Bratkartoffeln oder Schaschlik.



GASTRO 2

GASTRO 3

GASTRO 2

GASTROBRÄTER

ABMESSUNGEN: B 65 x T 55 x H 27

- 2 stufenlos regulierbare Edelstahlbrenner für kraftvolles direktes und indirektes Grillen
- riesige, herausnehmbare Fettschublade für eine einfache und schnelle Reinigung sowie extralange Einsatzzeiten
- Flammabdeckungen aus Edelstahl schützen die Brenner und optimieren die Hitzeverteilung
- batterielose Piezozündung im Bedienknopf ermöglicht sicheres zuverlässiges Zünden
- thermoelektrische Züandsicherheit zur optimalen Sicherheit

riesige Grillfläche
für vielseitiges
Grillen



GASTRO 3

GASTROBRÄTER

ABMESSUNGEN B 65 x T 55 x H 27

- 3 stufenlos regulierbare Edelstahlbrenner für kraftvolles direktes und indirektes Grillen
- emaillierte Bratpfanne erleichtert die spätere Reinigung
- batterielose Piezozündung im Bedienknopf ermöglicht sicheres zuverlässiges Zünden
- thermoelektrische Züandsicherheit zur optimalen Sicherheit

3 x 4,0 kW ultrastarke,
langlebige Endertec-
Starkbrenner



ZUBEHÖR & PRODUKTINFORMATIONEN

INNEN EMAILLIERTE BRATPFANNE



Art. Nr. 300249

GRILLSET



Art. Nr. 300247

SEITENABLAGESET AUS EDELSTAHL



Art. Nr. 280257

UNTERGESTELL AUS EDELSTAHL



Art. Nr. 280247

Gastro	2 EM*	2 GR**	3 EM	3 GR
Artikelnummer	284215	284295	284315	284295
1 Lagerware	•	•	•	•
2 Gesamtleistung kW	10	10	12	12
3 Endertec Brenner x kW	2x5	2x5	3 x 4	3 x 4
4 Emaille Pfanne	•	-	•	-
5 Grillrost	-	•	-	•
6 Zündung	Piezo	Piezo	Piezo	Piezo
7 Grillfläche cm/cm ²	56x46x5/2.576	61x49/2.989	56 x 46 x 5 /2576	61 x 49 /2.989
8 Schlauch u. Gasdruckregler	•	•	•	•
9 Aufbaumaß cm	B 65 x T 55 x H 27	B 65 x T 55 x H 27	B 65 x T 55 x H 27	B 65 x T 55 x H 27
Optional				
Seitenablagen Set - Art.Nr. 29,5 cm x 49,5 cm	0280257	0280257	0280257	0280257
Emaillierte Pfanne - Art.Nr. 5 cm hoch	0300249	0300249	0300249	0300249
Untergestell Edelstahl - Art.Nr. Arbeitshöhe 80cm	0280247	0280247	0280247	0280247
Grillset - Art.Nr. -verchromter Grillrost -Fettauffangschublade -Edelstahl Flammabdeckung	0300247	0300247	0300247	0300247

* mit Emaille-Pfanne
** mit Grill-/Bratfläche

* Eine ausführliche Erklärung der Piktogramme und Begriffe finden Sie auf dem Aufklapper am Umschlag

HOLZKOHLE

Holzkohlegrills, die Urform des Grills, gibt es in verschiedenen Varianten, angefangen beim preiswerten Einstiegs-Grill über den Schwenkgrill, dem kleinen Rundgrill bis hin zum Kugelgrill. Alle haben eines gemeinsam: den Rauch und das daraus resultierende, typische Aroma des Grillguts. Grillen mit Holzkohle ist immer noch die beliebteste Art.

Bei Enders ist für jeden etwas dabei. Schnelles und direktes Grillen über der glutroten Kohle oder das anspruchsvolle, indirekte Grillvergnügen in einem der natürlich auf Sicherheit und Standfestigkeit geprüften und zertifizierten Geräte.



SÄULENGRILL

TRICHTERGRILL

RECHTECKGRILL

RUNDGRILL

PICKNICKGRILL

SCHWENKGRILL

UTAH

SÄULENGRILL MIT QUICK FIRE SYSTEM*

NEU
2014

- 72 - 83 cm Arbeitshöhe
- Ø 44 cm Arbeitsfläche
- Holzkohle-Säulengrill aus hochwertigem Edelstahl
- Quick Fire System: die neue Anzündhilfe von Enders für den schnellen Grillstart
- massive, schwarz gepulverte Stahlplatte gibt dem Grill einzigartige Stabilität
- Griffe am höhenverstellbaren Grillrost sind optimal platziert für ein sicheres Handling
- Windschutz aus Edelstahl
- neuer, formschöner Lüftungsschieber und Ascheschublade mit Griff in der Standsäule
- TÜV/GS-geprüft



Utah	
Artikelnummer	8650
1 Lagerware	-
2 Quick Fire System	•
3 Grillfläche cm / cm ²	Ø 39,5 / 1225,5
4 Grillrost verchromter Stahl	•
5 Grillrost höhenverstellbar	•
6 Feuerschale cm	Ø 43
7 Aufbaumaße	H83, Ø 44



KENTUCKY

SÄULENGRILL MIT QUICK FIRE SYSTEM*

NEU
2014

Folgende Eigenschaften sind unterschiedlich zum **Utah QF**:

- + 83 - 92 cm Arbeitshöhe
- + Ø 53 cm Arbeitsfläche
- + Edelstahl-Feuerschale Ø 46,5 cm



Mit Ascheschublade und Lüftungsregler

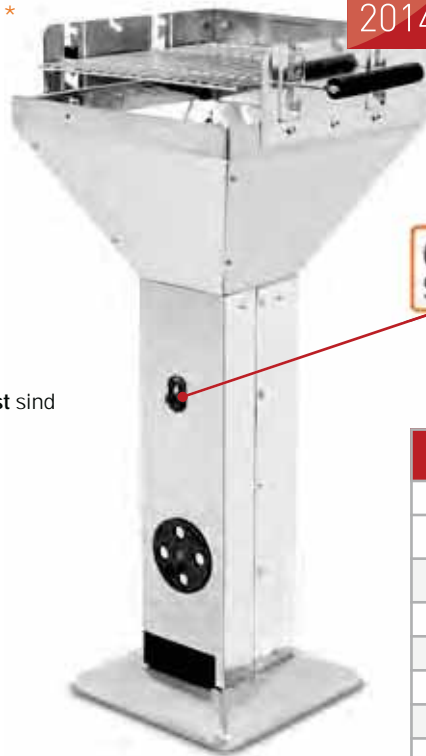
Kentucky	
Artikelnummer	8653
1 Lagerware	•
2 Quick Fire System	•
3 Grillfläche cm / cm ²	Ø 48,5 / 1847,5
4 Grillrost verchromter Stahl	•
5 Grillrost höhenverstellbar	•
6 Feuerschale cm	Ø 53
7 Aufbaumaße	H92, Ø 53



LOS ANGELES

TRICHTERGRILL MIT QUICK FIRE SYSTEM*

- 84 - 92 cm Arbeitshöhe
- 38 x 38 cm Arbeitsfläche
- Holzkohle-Trichtergrill aus hochwertigem Edelstahl
- Quick Fire System: die neue Anzündhilfe von Enders für den schnellen Grillstart
- Windschutz aus Edelstahl
- Griffe am höhenverstellbaren, verchromten Rost sind optimal platziert für ein sicheres Handling
- neuer, formschöner Lüftungsschieber und Ascheschublade mit Griff in der Standsäule
- TÜV/GS-geprüft



Los Angeles		
	Artikelnummer	8651
1	Lagerware	•
2	Quick Fire System	•
3	Grillfläche cm / cm ²	34 x 34 / 1156
4	Grillrost verchromter Stahl	•
5	Grillrost höhenverstellbar	•
6	Feuerschale cm	36 x 36
7	Aufbaumaße	B 38 x T 38 x H 92



LAS VEGAS

TRICHTERGRILL MIT QUICK FIRE SYSTEM*

Folgende Eigenschaften sind unterschiedlich zum **Los Angeles QF**:

- + 83 - 89 cm Arbeitshöhe
- + 49,5 x 48,5 cm Arbeitsfläche
- + Edelstahl-Feuerschale 46,5 x 46,5 cm



Las Vegas		
	Artikelnummer	8652
1	Lagerware	-
2	Quick Fire System	•
3	Grillfläche cm / cm ²	43 x 43 / 1849
4	Grillrost verchromter Stahl	•
5	Grillrost höhenverstellbar	•
6	Feuerschale cm	46,5 x 46,5
7	Aufbaumaße	B 48,5 x T 48,5 x H 89



* Weitere Ausführungen zum Quick Fire System finden Sie auf Seite 8

* Eine ausführliche Erklärung der Piktogramme und Begriffe finden Sie auf dem Aufklapper am Umschlag

UTAH

SÄULENGRILL

- 72 - 83 cm Arbeitshöhe
- Ø 44 cm Arbeitsfläche
- Holzkohle-Säulengrill aus hochwertigem Edelstahl
- Holz-Griffe am höhenverstellbaren, Grillrost sind optimal platziert für ein sicheres Handling
- Windschutz aus Edelstahl
- Lüftungsschieber und Ascheschublade mit Griff in der Standsäule
- TÜV/GS-geprüft



Utah		
	Artikelnummer	8502
1	Lagerware	•
2	Grillfläche cm / cm ²	Ø 39,5 / 1225,5
3	Grillrost verchromter Stahl	•
4	Grillrost höhenverstellbar	•
5	Feuerschale cm	Ø 43
6	Aufbaumaße	H83, Ø 44

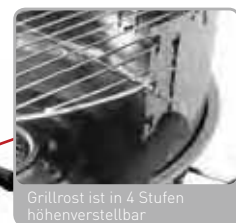


KENTUCKY

SÄULENGRILL

Folgende Eigenschaften sind unterschiedlich zum **Utah**:

- 83–92 cm Arbeitshöhe
- Ø 53 cm Arbeitsfläche
- Griffe am höhenverstellbaren, verchromten Grillrost sind optimal platziert für ein sicheres Handling
- Edelstahl-Feuerschale



Kentucky		
	Artikelnummer	8504
1	Lagerware	–
2	Grillfläche cm / cm ²	Ø 48,5 / 1847,5
3	Grillrost verchromter Stahl	•
4	Grillrost höhenverstellbar	•
5	Feuerschale cm	Ø 53
6	Aufbaumaße	H92, Ø 53



LOS ANGELES

TRICHTERGRILL

- 84 - 92 cm Arbeitshöhe
- 38 x 38 cm Arbeitsfläche
- Holzkohle-Trichtergrill aus hochwertigem Edelstahl
- Griffe am höhenverstellbaren, verchromten Grillrost sind optimal platziert für ein sicheres Handling
- Windschutz aus Edelstahl
- Lüftungsschieber und Ascheschublade mit Griff in der Standsäule
- TÜV/GS-geprüft



Höhenverstellbarer Grillrost mit Griffen aus Kunststoff

Los Angeles

Los Angeles		Artikelnummer	8506
1	Lagerware		-
2	Grillfläche cm / cm ²	34 x 34 / 1156	
3	Grillrost verchromter Stahl		•
4	Grillrost höhenverstellbar		•
5	Feuerschale cm	36 x 36	
6	Aufbaumaße	B 38 x T 38 x H 92	



LAS VEGAS

TRICHTERGRILL

Folgende Eigenschaften sind unterschiedlich zum **Los Angeles**:

- 83–89 cm Arbeitshöhe
- 49,5 x 48,5 cm Arbeitsfläche
- Edelstahl-Feuerschale 46,5 x 46,5 cm



Höhenverstellbarer Grillrost mit Griffen aus Kunststoff

Las Vegas

Las Vegas		Artikelnummer	8505
1	Lagerware		-
2	Grillfläche cm / cm ²	43 x 43 / 1849	
3	Grillrost verchromter Stahl		•
4	Grillrost höhenverstellbar		•
5	Feuerschale cm	46,5 x 46,5	
6	Aufbaumaße	B 48,5 x T 48,5 x H 89	



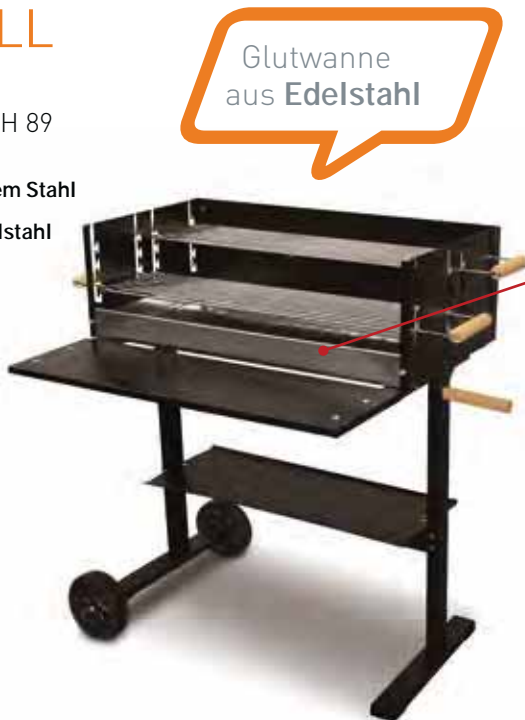
* Eine ausführliche Erklärung der Piktogramme und Begriffe finden Sie auf dem Aufklapper am Umschlag

ONTARIO

RECHTECKGRILL

ABMESSUNGEN: B 93 x T 64 x H 89

- Grillwagen aus pulverbeschichtetem Stahl
- Glutwanne aus hochwertigem Edelstahl
- Griffe am höhenverstellbaren, 2-geteilten Grillrost sind optimal platziert für ein sicheres Handling
- verchromter Grill- und Warmhalterost
- große, praktische Frontablage für Grillgut und Zubehör
- 2 Outdoor Räder für bequemen Standortwechsel
- TÜV/GS-geprüft



Glutwanne aus **Edelstahl**



Glutwanne aus Edelstahl

Ontario	
Artikelnummer	8160
1 Lagerware	•
2 Grillfläche cm / cm ²	72 x 36 / 2592
3 Grillrost verchromter Stahl	•
4 Grillrost höhenverstellbar	•
5 Feuerschale cm	74 x 40
6 Räder	2
7 Aufbaumaße	B 93 x T 64 x H 89



ATLANTA

RUNDGRILL

ABMESSUNGEN B 46 x T 46 x H 86

- Holzkohle-Kugelgrill aus pulverbeschichtetem Stahl
- verchromter Grillrost
- Ascheauffang unterhalb der Feuerschale
- Lüftungsschieber in Haube und Feuerschale
- 2 Outdoor Räder für bequemen Standortwechsel
- TÜV/GS-geprüft



Lüftungsschieber in Haube und Feuerschale

Atlanta	44
Artikelnummer	8270
1 Lagerware	-
2 Grillfläche cm / cm ²	Ø 43,5 / 1486
3 Grillrost verchromter Stahl	•
4 Feuerschale cm	Ø 44
5 Räder	2
6 Aufbaumaße	B 46 x T 46 x H 86



DALLAS

PICKNICKGRILL

ABMESSUNGEN B 42 x T 52 x H 18

- 2 emaillierte Kohlebleche und 2 verchromte Grillroste
- direktes und indirektes Grillen möglich
- 18 cm Arbeitshöhe
- seitliche Luftzufuhr
- durch Spannverschluss verschließbar und somit einfach zu transportieren
- Tragegriff aus Holz, dient aufgeklappt als Standfuß
- B42 x T28 x H37 cm geschlossenes Aufbaumaß
- TÜV/GS-geprüft

für **direktes** und
indirektes Grillen
konzipiert



Aufgeklappt sind beide
Flächen zum Grillen nutzbar



Der Deckel dient als praktischer
Windschutz



Dallas

Artikelnummer		1392
1	Lagerware	•
2	Grillfläche Stück /cm / cm ²	2 / 35x22 / 1540
3	Grillrost verchromter Stahl	•
4	Feuerschale cm	42x52
5	Aufbaumaße	B 42xT 52xH18



* Eine ausführliche Erklärung der Piktogramme und Begriffe finden Sie auf dem Aufklapper am Umschlag

MICHIGAN

RUNDGRILL

ABMESSUNGEN: B 52,5 x T 52,5 x H 82

- Holzkohle-Rundgrill mit emaillierter Feuerschale
- verchromter, höhenverstellbarer Grillrost mit Metallgriffen
- praktischer Frontgriff für einfaches Umsetzen des Grills
- 2 Outdoor Räder für bequemen Standortwechsel
- TÜV/GS-geprüft



emaillierte Feuerschale



Michigan		
	Artikelnummer	8085
1	Lagerware	-
2	Grillfläche cm / cm ²	Ø48 / 1809,5
3	Grillrost verchromter Stahl	•
4	Grillrost höhenverstellbar	•
5	Feuerschale cm	Ø50
6	Räder	2
7	Aufbaumaße	B52,5 x T52,5 x H82

DAYTON

RUNDGRILL

ABMESSUNGEN B 38 x T 38 x H 58

- dreibeiniger Holzkohle-Rundgrill
- verchromter Grillrost aus Stahl Ø 34 cm
- 50–58 cm Arbeitshöhe
- TÜV/GS-geprüft



emaillierte Feuerschale



Dayton		
	Artikelnummer	8275
1	Lagerware	-
2	Grillfläche cm / cm ²	Ø34 / 908
3	Grillrost verchromter Stahl	•
4	Grillrost höhenverstellbar	•
5	Feuerschale cm	Ø38
6	Aufbaumaße	B38 x T38 x H58

WYOMING

SCHWENKGRILL

ABMESSUNGEN B 112 x T 112 x H 165

- Dreibein-Schwenkgrill mit stabilem Gestänge aus **Edelstahl**
- **verzinkte Kette** ermöglicht das Schwenken des Grillrostes
- TÜV/GS-geprüft



verchromter, höhenverstellbarer **Grillrost mit Kette und Sicherungshaken**



Wyoming

Artikelnummer	8118
1 Lagerware	-
2 Grillfläche cm	Ø47
3 Grillrost Edelstahl	•
4 Grillrost höhenverstellbar	36-94 cm
5 Feuerschale cm	Ø50
6 Aufbaumaße	B112xT112xH165

DENVER

SCHWENKGRILL

ABMESSUNGEN B 42 x T 52 x H 18

- Dreibein-Schwenkgrill mit stabilem pulverbeschichtetem Gestänge aus **Stahl**
- **Emaillierte** Feuerschale
- **verzinkte Kette** ermöglicht das Schwenken des Grillrostes
- TÜV/GS-geprüft



stabiles, **pulverbeschichtetes** Gestänge



Denver

Artikelnummer	8110
1 Lagerware	-
2 Grillfläche cm / cm ²	Ø47 / 1735
3 Grillrost verchromter Stahl	•
4 Grillrost höhenverstellbar	29-61 cm
5 Feuerschale cm	Ø50
6 Aufbaumaße	B106xT106xH160

* Eine ausführliche Erklärung der Piktogramme und Begriffe finden Sie auf dem Aufklapper am Umschlag

GRILLZUBEHÖR

NEU
2014



1

NEU
2014



2

NEU
2014



3

NEU
2014



4

NEU
2014



5

NEU
2014



6



7



8



9



10



11



12



13



14



15



16



17



18

NEU
2014


19



20



21



22



23



24

- 1 Grillzange aus Silikon Art.-Nr.: 8792
- 2 Silikonhandschuh, schützt vor Hitze und Fettspritzern Art.-Nr.: 8794
- 3 Gemüsepfanne aus antihafbeschichtetem Stahl , mit Griff Art.-Nr.: 8790
- 4 Pizzastein aus Keramik Art.-Nr.: 8791
- 5 Funkthermometer, für eine präzise Temperaturkontrolle Art.-Nr.: 8793
- 6 Grillwender mit kurzem Griff Art.-Nr.: 8795
- 7 Wender aus Edelstahl mit hitzebeständigem Griff Art.-Nr.: 8757
- 8 Grillgabel aus Edelstahl mit hitzebeständigem Griff Art.-Nr.: 8756
- 9 Grillzange aus Edelstahl mit hitzebeständigem Griff Art.-Nr.: 8755
- 10 Fischgrill, emailierte Premiumausführung mit Holzgriff Art.-Nr.: 8761
- 11 Gabel, Wender und Zange aus Edelstahl mit Holzgriffen Art.-Nr.: 8753
- 12 3-tlg. Grillbesteck mit Holzgriff Art.-Nr.: 8759

- 13 Spieße aus Edelstahl mit hitzebeständigem Griff Art.-Nr.: 8758
- 14 Grillbesteck aus hochwertigem Edelstahl im Alukoffer Art.-Nr.: 8408
- 15 Holzgabel aus hartem, feinporigem Ahorn, 30 cm Art.-Nr.: 8767
- 16 Kohlestarter, optimale Luftzufuhr für schnelle Ergebnisse Art.-Nr.: 8750
- 17 Abdeckhülle für 5 kg Gasflasche Art.-Nr.: 5078
- 18 Abdeckhülle für 11 kg Gasflasche Art.-Nr.: 5079
- 19 feste, langstielige Grillbürste Art.-Nr.: 8796
- 20 Messingdraht-Bürste, Schaber und Schwamm Art.-Nr.: 8763
- 21 Grillbürste aus stabilem Messingdraht Art.-Nr.: 8765
- 22 Handgebläse mit kräftiger Turbine zum Anheizen Art.-Nr.: 8751
- 23 Grillschale mit Antihafbeschichtung Art.-Nr.: 8780
- 24 Lavasteine, 3 kg Art.-Nr.: 8436



TERRASSENHEIZER

Entspannt draußen sitzen nur im Sommer? Ein Terrassenheizer von Enders zieht die Vorteile eines Sommerabends bereits in den Frühling vor und verlängert die Outdoor-Zeit bis in den Winter hinein. Ob mit Gas oder Elektro – die Enders-Freiluftheizungen lassen Sie die schönen, nicht mehr ganz so warmen Frühlings- und Herbsttage in vollen Zügen genießen. Die Sommernächte entfalten sich unter der wohligen Wärme Ihres Terrassenheizers zu ihrer vollen Länge. Ausgereifte Terrassenheizer-Technik macht zukünftig Ihren Garten oder Ihr Café zu einem Wohlfühlort. Eine tolle Besonderheit sind die Produkte der Eco Edition. Toll für die Umwelt und den Geldbeutel. Durch konsequente Weiterentwicklung der Gasstrahler-Technik werden wertvolle Ressourcen geschont.

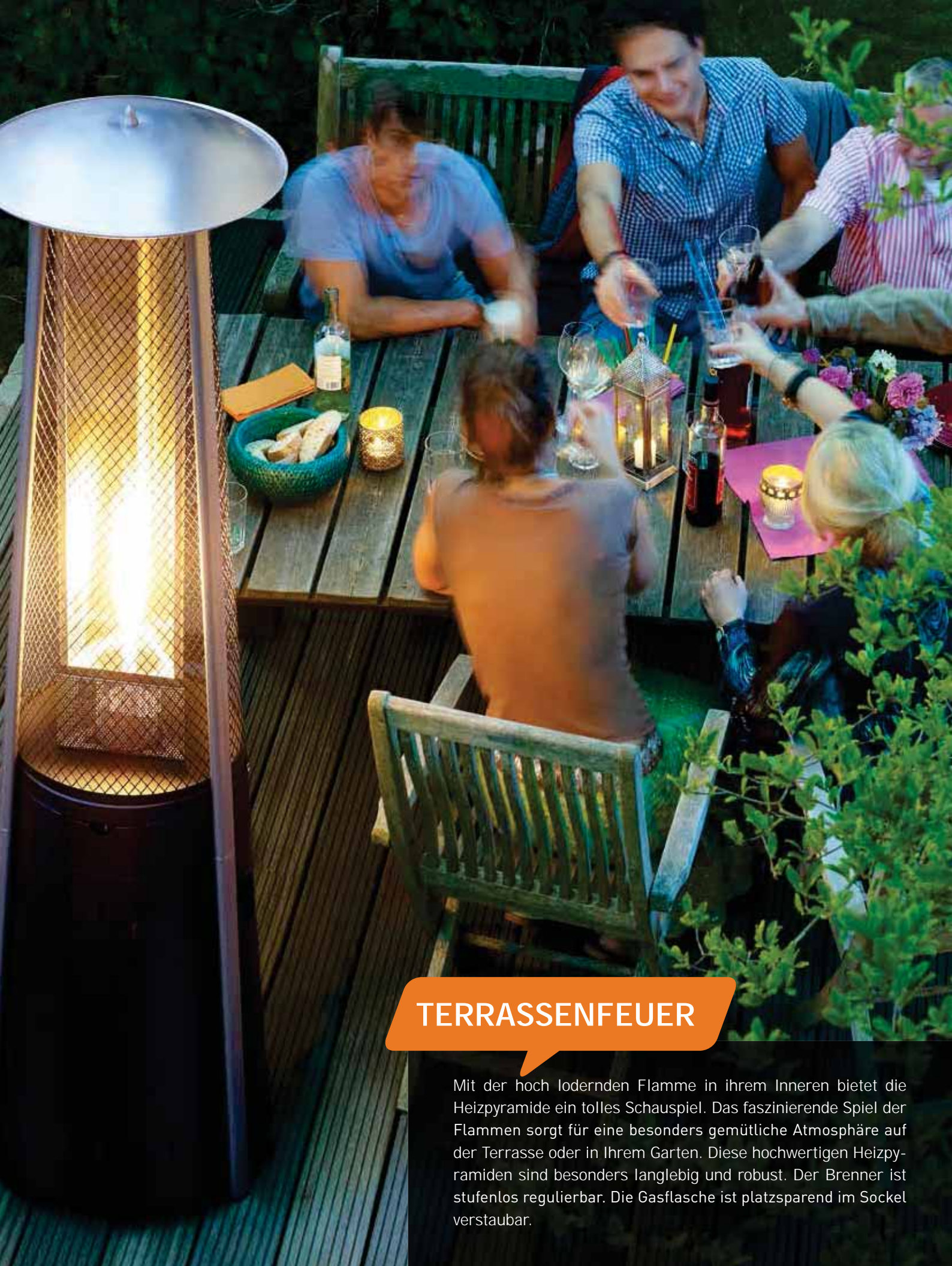
Denn durch innovative Enders-Eco-Ultra-Technologie (EEU) wird die Wärme ganz zielgerichtet abgegeben und durch effektive Terrassenheizer-Brenner der Verbrauch bei hoher Wärmeentwicklung gesenkt.



TERRASSENFEUER GAS

TERRASSENHEIZER GAS

TERRASSENHEIZER ELEKTRO



TERRASSENFEUER

Mit der hoch lodernden Flamme in ihrem Inneren bietet die Heizpyramide ein tolles Schauspiel. Das faszinierende Spiel der Flammen sorgt für eine besonders gemütliche Atmosphäre auf der Terrasse oder in Ihrem Garten. Diese hochwertigen Heizpyramiden sind besonders langlebig und robust. Der Brenner ist stufenlos regulierbar. Die Gasflasche ist platzsparend im Sockel verstaubar.

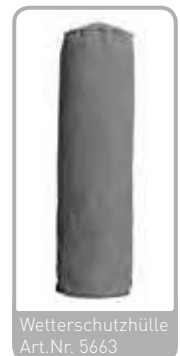
RONDO

TERRASSENFEUER GAS

ABMESSUNGEN: H 193,5 x B 61 x T 42

- **beeindruckende Feuerlanze** ist hell leuchtend und weit sichtbar
- **pulverbeschichtetes Stahl-** oder **Edelstahlgehäuse** gibt dem Terrassenheizer eine schlanke und elegante Anmutung
- **robuste Eckrohre** geben dem Terrassenheizer noch mehr Stabilität
- **Sicherheits-Schutzgitter** dient als Schutz vor Verbrennungen
- **thermoelektrische Züandsicherung** und **Umkippsicherung** zur optimalen Sicherheit

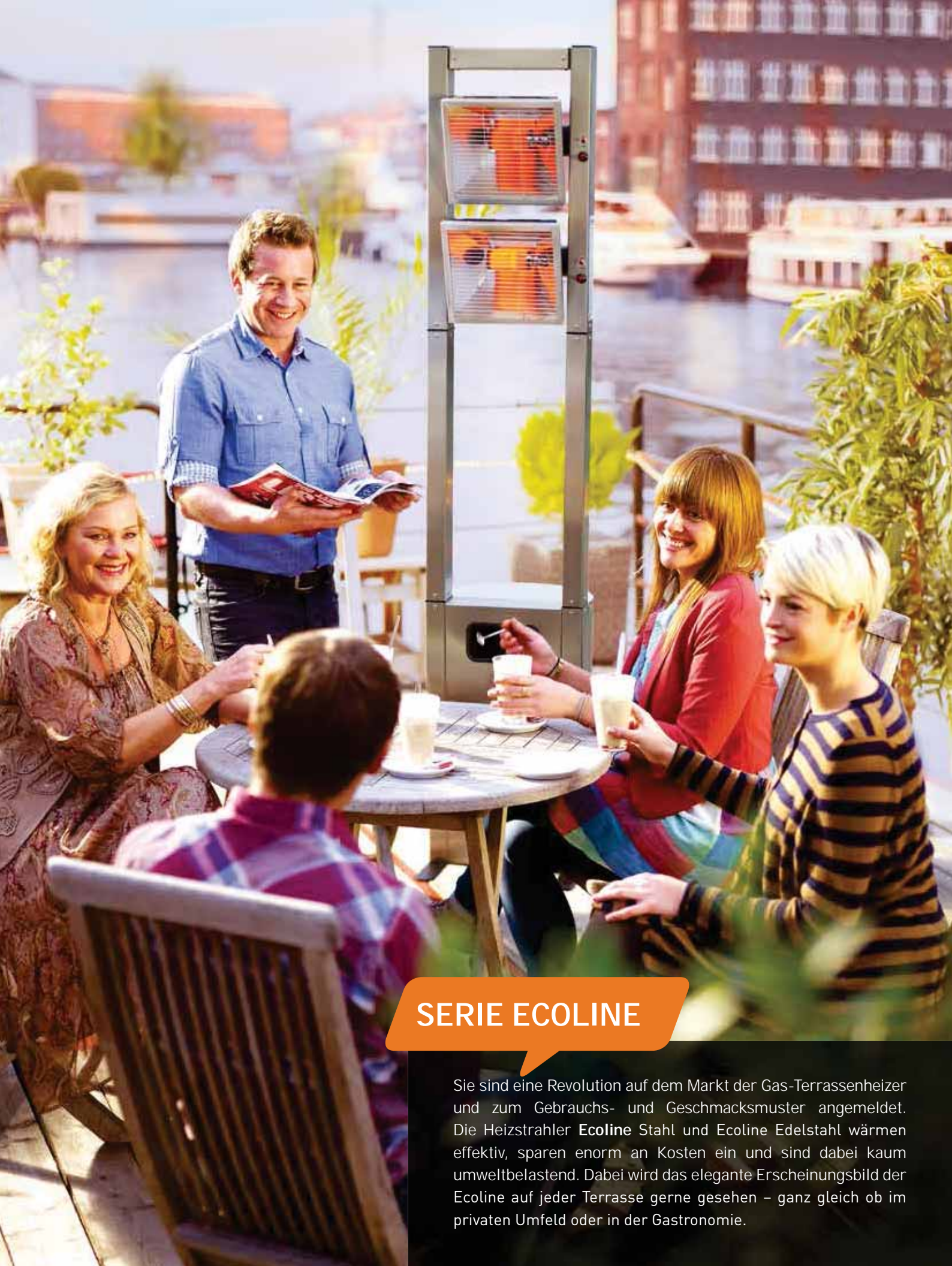
- **arretierbare Bedienklappe** zur Be- und Entladung der Gasflasche
- **11 kg Gasflasche** kann sicher und platzsparend verstaut werden
- **Spezialglas Flammenröhre** ist feuerfest
- **Flammenhöhe** ist stufenlos regulierbar
- **stabiles Rädereset** für bequemen Standortwechsel



	Rondo	Black	Edelstahl
Artikelnummer		5592	5597
1 Lagerware		•	•
2 Betriebsart: Gas/Elektro		•/–	•/–
3 Gesamtleistung in kW (11kg Propan)		4,9	4,9
5 Brenndauer bei Volllast in Std.		33	33
6 Zündung		Piezo	Piezo
7 Integrierte Kippsicherung		•	•
8 Züandsicherung		•	•
9 Schlauch u. Gasdruckregler enthalten		•	•
10 Rollenset enthalten		•	•
11 Material Korpus		Stahl pulverbeschichtet	Edelstahl
12 Material Fußbronde		lackiert	Edelstahl
13 Aufbaumaß cm		H 193,5 x B 61 x T 42	H 193,5 x B 61 x T 42
Optional			
Wetterschutzhülle Art.Nr.		5663	5663



* Eine ausführliche Erklärung der Piktogramme und Begriffe finden Sie auf dem Aufklapper am Umschlag



SERIE ECOLINE

Sie sind eine Revolution auf dem Markt der Gas-Terrassenheizer und zum Gebrauchs- und Geschmacksmuster angemeldet. Die Heizstrahler Ecoline Stahl und Ecoline Edelstahl wärmen effektiv, sparen enorm an Kosten ein und sind dabei kaum umweltbelastend. Dabei wird das elegante Erscheinungsbild der Ecoline auf jeder Terrasse gerne gesehen – ganz gleich ob im privaten Umfeld oder in der Gastronomie.

ECOLINE

TERRASSENHEIZER GAS

ABMESSUNGEN: H 210 x B 42 x T 35,5

- **zielgerichtete Wärmestrahlung im 90 Grad-Winkel** ist einzigartig und hocheffizient
- **38 - 76 Stunden** Betriebsdauer bei einer 11 kg Flasche
- **2 unabhängig arbeitende Gas-Heizstrahl-Brenner** (2 x 2 kW) aus legiertem **Edelstahl** für langlebige Qualität
- **Brennersysteme** im Winkel frei justierbar für individuelle Einstellungen
- **angenehme Strahlungswärme** bis zu 4,5 m
- **thermoelektrische Zündsicherung** und **Umkippsicherung** zur optimalen Sicherheit
- **2 batterie lose Einhand-Piezozündungen** ermöglichen sicheres zuverlässiges Zünden
- **modernes Design**, geschützt durch erteiltes Gebrauchs- und Geschmacksmuster
- **schlankes sowie designorientiertes Gehäuse** passt auf jede Terrasse
- **stabile und kippsichere Konstruktion** für sicheren Stand
- **11 kg Gasflasche** kann sicher und platzsparend verstaut werden
- **stabiles Outdoor Räder set** für bequemen Standortwechsel

revolutionierende
EEU-Technologie für
ultra-sparsamsten
Verbrauch



Film auf YouTube



Wetterschutzhülle
Art.Nr. 5665



Gasflasche im Unterschrank
verstaubar

Ecoline			
	Artikelnummer	5560	5580
1	Lagerware	•	•
2	Betriebsart: Gas / Elektro	• / -	• / -
3	Gesamtleistung in kW	4	4
4	Brenndauer bei Vollast in Std. (11 kg Propan)	38	38
5	Eco Ultra Brenner-Technologie EEU	•	•
6	Strahlungswärme m (gerichtet)	4,5	4,5
7	Zündung	Piezo	Piezo
8	Kippsicherung	•	•
9	Zündsicherung	•	•
10	Schlauch u. Gasdruckregler enthalten	•	•
11	Rollenset enthalten	•	•
12	Material Korpus	Stahl, pulverbeschichtet	Edelstahl
13	Material Füße	lackiert	lackiert
14	Aufbaumaß cm	H210xB42xT35,5	H210xB42xT35,5
	Optional		
	Wetterschutzhülle Art.Nr.	5665	5665



* Eine ausführliche Erklärung der Piktogramme und Begriffe finden Sie auf dem Aufklapper am Umschlag



POLO 2.0

Polo 2.0, die neue Generation besonders kompakter und leistungsstarker Gas-Heizstrahler. Der schlanke und standfeste Enders-Polo 2.0-Gasheizer mit einem Durchmesser von lediglich 50 cm und einer Höhe von 115 cm gibt im Durchmesser von 5 Metern eine angenehme Strahlungswärme ab. Im Gegensatz zu herkömmlichen Heizern in Pilzform wärmt der kleine Kompakte gezielt und ohne Streuverluste genau auf Sitzhöhe. Diese Leistungsstärke verdankt er einem intelligenten ENDUR-Reflexions-System, das die infraroten Wärmestrahlen weiträumig und hocheffizient abstrahlt und das aufgrund seiner Innovation geschützt wurde.

POLO 2.0

TERRASSENHEIZER GAS

ABMESSUNGEN: H 115, Ø 50

- **Gas-Heizstrahl-Brenner** aus legiertem **Edelstahl** für langlebige Qualität und Enders Endur Reflektionssystem
- **nach außen hin isolierender Reflektor** wirkt als Strahlenverstärker nach innen
- **3 – 6 kW** stufenlose Leistungsregulierung
- **25 - 50 Stunden** Betriebsdauer bei einer 11 kg Flasche
- **schlankes, standfestes Gehäuse** aus gebürstetem **Edelstahl**
- **thermoelektrische Züandsicherung** und **Umkippsicherung** zur optimalen Sicherheit
- **optimal geschützte Bedienelemente** innerhalb des Gehäuses
- **höhenverstellbarer, integrierter Reflektor** für eine optimale Ausrichtung und individuell einstellbaren Hitzeschutz auf der Rückseite
- **11 kg Gasflasche** kann sicher und platzsparend verstaut werden
- **Standfuß** aus beschichtetem Stahl sowie **extra Transportgriff** ermöglichen einfache Handhabung und Transport
- **stabiler Spannbügel-Verschluss** gewährleistet einfaches verschließen und öffnen
- **stabile, fest verbundene Outdoor Räder** für bequemen Standortwechsel



Integrierter Transportgriff



Reflektor frei einstellbar



Wetterschutzhülle
Art.Nr. 5660



Film auf Youtube



Stabiler Spannbügelverschluss



Polo 2.0			
	Artikelnummer	5465	5460
1	Lagerware	–	•
2	Betriebsart: Gas / Elektro	• / –	• / –
3	Gesamtleistung in kW	6	6
4	Brenndauer bei Vollast in Std. (11 kg Propan)	25	25
5	Reflektor	ENDUR	ENDUR
6	Strahlungswärme m Ø	5	5
7	Zündung	Piezo	Piezo
8	Integrierte Kippsicherung	•	•
9	Züandsicherung	•	•
10	Schlauch u. Gasdruckregler enthalten	•	•
11	Rollenset enthalten	•	•
12	Material Korpus	Stahl pulverbeschichtet	Edelstahl
13	Material Fußbronde	lackiert	lackiert
14	Aufbaumaß cm	H 115, Ø50	H 115, Ø50
	Optional		
	Wetterschutzhülle Art.Nr.	5660	5660

* Eine ausführliche Erklärung der Piktogramme und Begriffe finden Sie auf dem Aufklapper am Umschlag



SERIE ELEGANCE

Schlichte Eleganz, perfekte Technik und leichtes Handling: Der Terrassenstrahler Elegance besticht durch seine einzigartige, schlanke Optik aus glänzendem, poliertem Edelstahl, macht aber auch aus seiner Leistungsstärke keinen Hehl. Seine 8 kW Enders-Eco-Plus-Brennertechnologie (EEP) erzeugt die gleiche Wärmestrahlung wie ein herkömmlicher 12 kW Terrassenheizer. Damit verbraucht er 30 % weniger Gas und emittiert 30 % weniger CO₂. Die hochwertige Verarbeitung, die ausgefeilte EEP-Technologie und die leichte Handhabung sind Eigenschaften, die seine vornehme Eleganz noch verstärken.

ELEGANCE

TERRASSENHEIZER GAS

ABMESSUNGEN: H 218, Ø 76

- **EEP-Technologie** für sparsamen Verbrauch bei optimierter Wärmestrahlung
- **30 % weniger CO₂** Ausstoß als bei herkömmlichen 12 kW-Standard-Brennern
- **30 % längere Brenndauer** als bei herkömmlichen Brennern (19 - 50 Stunden Betriebsdauer bei einer 11 kg Flasche)
- **Gas-Heizstrahl-Brenner** aus legiertem **Edelstahl** für langlebige Qualität
- **angenehme Strahlungswärme** von bis zu 9 m im Durchmesser
- **3 - 8 kW** stufenlose Leistungsregulierung

- **76 cm großer Enders-Standard-Reflektor** mit ausgereiftem Reflektions-System
- **thermoelektrische Zündsicherung** und **Umkippsicherung** zur optimalen Sicherheit
- **11 kg Gasflasche** kann sicher und platzsparend verstaut werden
- **schlankes Stülpgehäuse** ist besonders standfest
- **ummantelte Bedienluke und Griffe** gewährleisten eine leichte Handhabung
- **stabiles Outdoor Räder-set** für bequemen Standortwechsel

30 % längere Brenndauer
als bei herkömmlichen
12 kW Brennern



Elegance auch in elegantem weiß erhältlich



Glastisch als Zubehör erhältlich



Schlankes und standfestes Stülpgehäuse



Film auf Youtube



Wetterschutzhülle
Art.Nr. 5662

Elegance

Artikelnummer	9376	9276
1 Lagerware	•	–
2 Betriebsart: Gas / Elektro	• / –	• / –
3 Gesamtleistung in kW	8	8
4 Brenndauer bei Volllast in Std. (11 kg Propan)	19	19
5 Eco Plus Brenner-Technologie EEP	•	•
6 Ø Reflektor	76	76
7 Strahlungswärme m Ø	9	9
8 Zündung	Piezo	Piezo
9 Integrierte Kippsicherung	•	•
10 Zündsicherung	•	•
11 Schlauch u. Gasdruckregler enthalten	•	•
12 Rollenset enthalten	•	•
13 Material Korpus	Edelstahl	Stahl weiß, pulverbeschichtet
14 Material Fußbronde	lackiert	lackiert
15 Aufbaumaß cm	H218, Ø76	H218, Ø76
Optional		
Wetterschutzhülle Art.Nr.	5662	5662
Höhenverstellbarer Tisch Ø37 cm, 5 mm Sicherheitsglas	5062	5062

* Eine ausführliche Erklärung der Piktogramme und Begriffe finden Sie auf dem Aufklapper am Umschlag

DESIGN-EDITION

TERRASSENHEIZER GAS

ABMESSUNGEN: H 220, Ø 76

- **Enders ECO GREEN-Technologie** für noch sparsameren Verbrauch bei optimierter Wärmestrahlung (zum Gebrauchsmuster angemeldet)*
- **50 % weniger CO₂ Ausstoß** als bei herkömmlichen 12 kW-Standard-Brennern
- **50 % längere Brenndauer** als bei herkömmlichen Brennern (25 - 50 Stunden Betriebsdauer bei einer 11 kg Flasche)
- **Gas-Heizstrahl-Brenner** aus legiertem **Edelstahl**
- **angenehme Strahlungswärme** bis zu 9 m im Durchmesser
- **3 - 6 kW** stufenlose Leistungsregulierung
- **76 cm großer Enders-Standard-Reflektor** mit ausgereiftem Reflektions-System
- **thermoelektrische Zündsicherung** und **Umkippsicherung** zur optimalen Sicherheit
- **11 kg Gasflasche** kann sicher und platzsparend verstaut werden
- **designorientierte Gehäuse** aus edlen und langlebigen Materialien
- **große Bedienluken** gewährleisten eine leichte Handhabung
- **stabiles Outdoor Räder-set** für bequemen Standortwechsel



Abb.: Trendstyle



Abb.: Wood



Abb.: Rattan

DESIGN EDITION

Der schicke Terrassenheizer **Rattan** ist die ideale Ergänzung für Garten und Terrasse. Mit seinem runden, weichen Korpus aus wasserfestem, pflegefreiem und UV-beständigem Kunststoff in Rattanoptik verleiht dieser Gas-Heizstrahler jedem Gartenensemble mediterranes Flair.

Der Terrassenheizer **Wood** aus zeitlos attraktivem FSC®-zertifiziertem Holz und beschichtetem Stahl ist daher der perfekte Begleiter jedes Gartenmöbel-Ensembles aus Holz. Der Heizstrahler-Korpus aus hochwertigem Holz ist mit Öl behandelt und absolut UV- und witterungsbeständig. Die große Tür im Terrassenheizer-Korpus lässt sich zum Wechseln der Terrassenheizer Gasflasche einfach öffnen.

Der Terrassenheizer **Trendstyle** überzeugt mit seinem edlen, schlichten Design welches sich problemlos in jede Terrassengestaltung einbinden lässt. Allein schon sein hochwertiges Material

aus edlem Tuch, das die Gasflasche geschickt verbirgt, unterstreicht den schnörkellosen, geradlinigen Auftritt. Seine Beine aus hochwertig lackiertem Stahl sichern die Standfestigkeit und sind außerdem mit Rollen ausgestattet, auf denen er sich problemlos bewegen lässt.

Absolut interessant ist die Design-Edition durch ihre Öko-Eigenschaften: denn sie verfügt über einen neuen **6 kW Enders Eco Green-Brenner** der neusten Terrassenheizer-Generation, der die gleiche Wärmestrahlung erzielt, wie ein vergleichbarer 12 kW Terrassenheizstrahler-Brenner. Das heißt: Weniger Kosten und weniger Schadstoffemissionen.



Film auf Youtube



	Design-Edition	Trendstyle	Rattan	Wood
	Artikelnummer	5771	5772	5773
1	Lagerware	•	•	•
2	Betriebsart: Gas / Elektro	• / -	• / -	• / -
3	Gesamtleistung in kW	6	6	6
4	Brenndauer bei Volllast in Std. (11 kg Propan)	25	25	25
5	Eco Green-Technologie EEG	•	•	•
6	Ø Reflektor in cm	76	76	76
7	Strahlungswärme m Ø	9	9	9
8	Zündung	Piezo	Piezo	Piezo
9	Säule versenkbar	•	-	-
10	Integrierte Kippsicherung	•	•	•
11	Züandsicherung	•	•	•
12	Schlauch u. Gasdruckregler enthalten	•	•	•
13	Rollenset enthalten	•	•	•
14	Material Korpus	Stahl pulverbeschichtet, Kunststoffgewebe	Stahl pulverbeschichtet, Rattan	Stahl pulverbeschichtet, FSC Holz
15	Material Fußbronde	4 Füße, 2 mit Rollen, 2 mit verstellbaren Tellern	lackiert	lackiert
16	Aufbaumaß cm	H220, Ø 76	H220, Ø 76	H220, Ø 76
	Optional			
	Wetterschutzhülle Art.Nr.	5664	5664	5664
	Höhenverstellbarer Tisch Ø 37 cm, 5 mm Sicherheitsglas	Ablagetisch über den Fußteilen integriert	5062	Ablagetisch über dem Container
	ISO Reflektor Ø 76 cm	5327	5327	5327



Wetterschutzhülle
Art.Nr. 5664



* Weitere Ausführungen zur Enders Eco Green-Technologie finden Sie auf Seite 9

* Eine ausführliche Erklärung der Piktogramme und Begriffe finden Sie auf dem Aufklapper am Umschlag

EVENT

TERRASSENHEIZER GAS

ABMESSUNGEN: H 220, Ø 76

- neue Enders ECO GREEN-Technologie für sparsamen Verbrauch bei optimierter Wärmestrahlung (zum Gebrauchsmuster angemeldet)
- 50 % weniger CO₂ Ausstoß als bei herkömmlichen 12 kW-Standard-Brennern
- 50 % längere Brenndauer als bei herkömmlichen Brennern (25 - 50 Stunden Betriebsdauer bei einer 11 kg Flasche)
- angenehme Strahlungswärme bis zu 9 m im Durchmesser

- 3-6 kW stufenlose Leistungsregulierung
- 76 cm Ø-Reflektor aus langlebigem FAL
- thermoelektrische Zündsicherung und Umkippsicherung zur optimalen Sicherheit
- spezieller Versenkmechanismus ermöglicht das einfache und schnelle Herabsetzen der Standsäule mit nur wenigen Handgriffen
- 11 kg Gasflasche kann sicher und platzsparend verstaut werden
- Transporteingriffe ummantelt für leichte Handhabung
- stabiles Outdoor Räderset für bequemen Standortwechsel



EVENT

Sein zeitlos schönes Design macht den Terrassenstrahler Event zum Hingucker auf jeder Außenfläche. Seine starke Leistung bei niedrigem Verbrauch zeichnet ihn aus.

Die neuartige **6 kW Enders Eco Green-Brennertechnologie** erzeugt die gleiche Wärmestrahlung wie ein herkömmlicher 12 kW Gasheizstrahler-Brenner bei jedoch erstaunlichen 50 Prozent weniger Gasverbrauch und Reduktion der Schadstoffemissionen.

Für jedes Event ein unschlagbarer Vorteil: Bei herausgenommener Gasflasche lässt sich die Standsäule mit wenigen Handgriffen einfach und schnell lösen und in den Behältermantel absenken. Dadurch wird das Gas-Heizstrahler-Gerät ein Platzsparer und ist hervorragend transportfähig.

sparsamer Terrassenheizer
mit der neuen
ECO Green-Technologie

155 cm



Wetterschutzhülle
Art.Nr. 5662



Film auf Youtube



Event		
Artikelnummer		5770
1	Lagerware	•
2	Betriebsart: Gas/Elektro	•/–
3	Gesamtleistung in kW	6
4	Brenndauer bei Volllast in Std. (11 kg Propan)	25
5	Eco Green-Technologie EEG	•
6	Ø Reflektor in cm	76
7	Strahlungswärme m Ø	9
8	Zündung	Piezo
9	Säule versenkbar	•
10	Integrierte Kippsicherung	•
11	Züandsicherung	•
12	Schlauch u. Gasdruckregler enthalten	•
13	Rollenset enthalten	•
14	Material Korpus	Edelstahl
15	Material Fußbronde	lackiert
16	Aufbaumaß cm	H220, Ø 76
	Optional	
	Wetterschutzhülle Art.Nr.	5662

* Weitere Ausführungen zur Enders ECO Green-Technologie finden Sie auf Seite 9

* Eine ausführliche Erklärung der Piktogramme und Begriffe finden Sie auf dem Aufklapper am Umschlag

COMMERCIAL TERRASSENHEIZER GAS

ABMESSUNGEN: H 230, Ø 88

- ausgestattet mit einem **Turbo-Brenner** aus **Edelstahl** und einer modernen **Multisparkzündung**
- **angenehme Strahlungswärme** bis zu 10 m im Durchmesser
- **5-14 kW** stufenlose Leistungsregulierung
- **11-30 Std** Betriebsdauer bei einer 11 kg Flasche
- **88 cm Ø Reflektor** aus FAL
- **thermoelektrische Züandsicherung** und **Umkippsicherung** zur optimalen Sicherheit
- **herausziehbare Gasflaschenablage** für 11 kg Flasche ist einfach in der Handhabung und ermöglicht bequemes Wechseln der Gasflasche

- **versenkbares** Terrassenstrahler-Standrohr für platzsparendes Verstauen
- **integrierter, praktischer Ablagetisch** ist besonders für gewerbliche Anwendungen von großem Vorteil
- **großer Fuß aus Edelstahl** für extra Standsicherheit
- **ummantelte Transportgriffe** ermöglichen angenehmen Transport
- **abschließbare Tür** zur Sicherung
- **stabiles Outdoor Räder**set für bequemen Standortwechsel



Tür kann mit Kette zusätzlich gesichert werden



Gasflasche im Unterschränk verstaubar und herausziehbar



Abschließbarer Türverschluss



Innenliegender Versenkmechanismus

COMMERCIAL

Er ist der Profi unter den Spezialisten und als Gas-Terrassenstrahler optimal geeignet für gewerbliche Anwendungen oder anspruchsvolle Privatnutzer. Der Gas-Heizstrahler Commercial aus hochwertigem, gebürstetem Edelstahl ist unverwundlich und unempfindlich gegen Wetter und Gebrauchsspuren.

Der Tisch am Terrassenheizer eignet sich als „stummer Diener“ für alles, was man beim gemütlichen Umtrunk auch mal aus der Hand legen möchte. Seine 14 kW Leistungsstärke überzeugt mit angenehmer Wärme, selbst an richtig kalten Tagen.

Die herausziehbare Gasflaschenablage ermöglicht ein bequemes und rückschonendes Austauschen der Gasflasche. Durch seine versenkbare Säule kann der Commercial platzsparend verstaut werden.

Ein besonders wichtiges Argument für die gewerbliche Nutzung ist die integrierte Diebstahlsicherung. Der Commercial kann mit einer Kette gesichert werden und bleibt immer da, wo er bleiben soll.

das Spitzengerät optimal
geeignet für den
gewerblichen Einsatz



161 cm

Wetterschutzhülle
Art.Nr. 5661

Film auf Youtube

Commercial		
Artikelnummer		5500
1	Lagerware	•
2	Betriebsart: Gas / Elektro	• / -
3	Gesamtleistung in kW	14
4	Brenndauer bei Volllast in Std. (11 kg Propan)	11
5	Ø Reflektor in cm	88
6	Strahlungswärme m Ø	10
7	Zündung	Batterie
8	Säule versenkbar	•
9	Integrierte Kippsicherung	•
10	Züandsicherung	•
11	Schlauch u. Gasdruckregler enthalten	•
12	Rollenset enthalten	•
13	Material Korpus	Edelstahl
14	Material Fußronde	Edelstahl
15	Aufbaumaß cm	Höhe 230, Ø 88
	Optional	
	Wetterschutzhülle Art.Nr.	5661
	ISO Reflektor Ø 88 cm	5364

* Eine ausführliche Erklärung der Piktogramme und Begriffe finden Sie auf dem Aufklapper am Umschlag



ELEKTRO-HEIZSTRAHLER

Die Elektro-Heizstrahler: Wärme auf Knopfdruck! Enders-Halogen-Infrarotheizstrahler zeichnen sich durch ein auffällig modernes Design und eine extrem flache und robuste Bauweise aus. Die Kombination aus Edelstahl und wetterbeständigem Kunststoff fügt sich elegant in jedes Ambiente ein. Die kurzwellige Halogen-Infrarotröhre mit einer Lebensdauer von ca. 5.000 Std. erzeugt eine angenehm beleuchtete Atmosphäre ohne starke

Blendwirkung. Die revolutionäre Infrarot-Kurzwellentechnologie dieser Heizstrahler sorgt bereits mit dem Anschalten für sofortige wohlige Wärme. Die hochfrequenten Wärmewellen durchdringen dabei die Luft, ohne sie zu erwärmen und sorgen so energiesparend, äußerst effektiv und zielgenau dort für Wärme, wo sie gebraucht wird – bei den angestrahlten Personen, Objekten und Materialien.

MALAGA

Wandheizstrahler

- mit Fernbedienung
- mit Wandhalterung

Infrarotstrahlung erzeugt
geräuschlose Tiefenwärme

MADRID

Sonnenheizstrahler

- klappt bei eingefaltetem Sonnenschirm zusammen
- 3 Leistungseinstellungen möglich:
650 W, 1.300 W und 2.000 W



ELEKTRO-EDITION

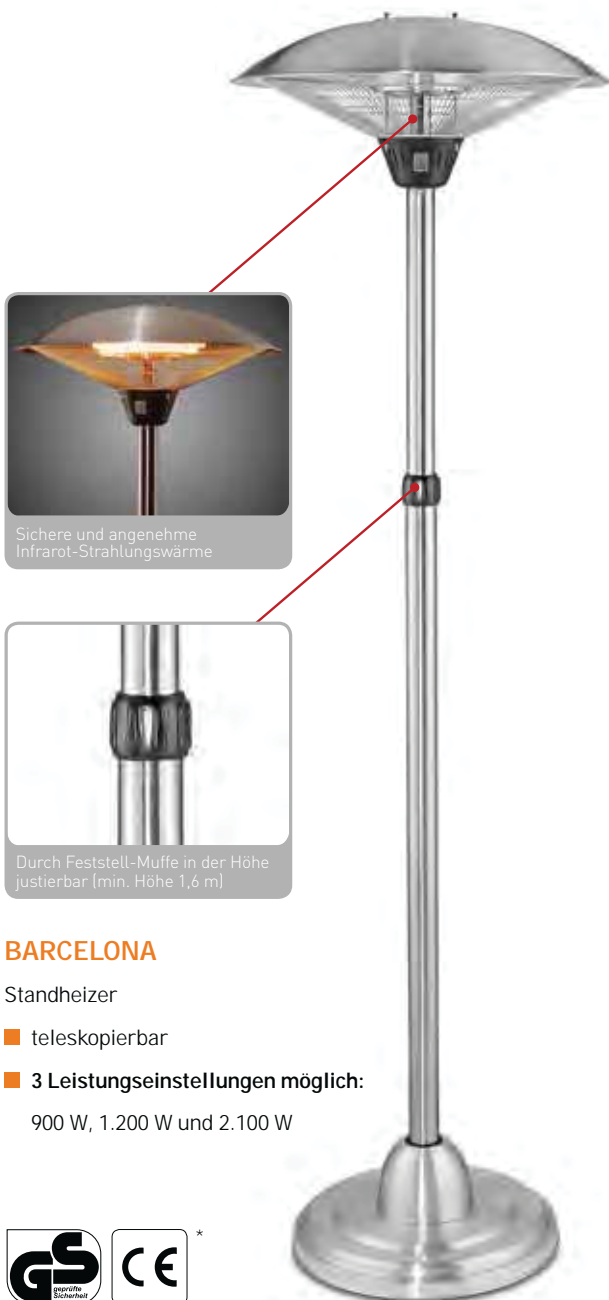
TERRASSENHEIZER ELEKTRO

- Schutzklasse: I
- 220 / 240 Volt Wechselstrom
- sofortige Erwärmung ist effektiv und zielgenau
- energiesparend ohne Vorheizen
- für gut belüftete Innenbereiche geeignet
- geräusch- und geruchlos
- hochwertiges, edles Design
- GS-geprüft

VALENCIA

- 2 Leistungseinstellungen möglich: 800 W und 1.600 W
- robuster Edelstahl Standfuß für lange Lebensdauer und Standsicherheit
- Umkipp- und Thermosicherung zur optimalen Sicherheit
- stabiler großer Tisch bietet jede Menge Abstellmöglichkeiten
- mit Fernbedienung

NEU
2014



Sichere und angenehme Infrarot-Strahlungswärme



Durch Feststell-Muffe in der Höhe justierbar (min. Höhe 1,6 m)

BARCELONA

Standheizer

- teleskopierbar
- 3 Leistungseinstellungen möglich:
900 W, 1.200 W und 2.100 W



Sichere und angenehme Infrarot-Strahlungswärme



Elektro-Edition	Malaga	Madrid	Barcelona	Valencia
Artikelnummer	4902	4905	4906	4920
1 Lagerware	•	•	•	•
2 Betriebsart: Gas/Elektro	-/•	-/•	-/•	-/•
3 Gesamtleistung in kW	1,8	2	2,1	1,6
4 Strahlungswärme	17 qm	Radius 16 qm	Radius 16 qm	Radius 12 qm
5 Edelstahl	-	-	•	•
6 Schutzart	IP55	IP34	IP44	IP 24
7 Fernbedienung	•	-	-	•
8 Aufbaumaß cm	H 14 x B 80 x T 8	H 8 x B 100 x T 100	H 210, Ø 60	H 100, Ø 60

* Eine ausführliche Erklärung der Piktogramme und Begriffe finden Sie auf dem Aufklapper am Umschlag



PRODUKTVERGLEICH

Enders®	Rondo		Ecoline		Polo 2.0		Elegance		Design Edition			Event	Commercial	Elektro Edition			
	Black	Edelstahl	Stahl	Edelstahl	Stahl	Edelstahl	Edelstahl	Stahl weiß	Trendstyle	Rattan	Wood	Edelstahl	Edelstahl	Malaga	Madrid	Barcelona	Valencia
Artikel Nr.	5592	5597	5560	5580	5465	5460	9376	9276	5771	5772	5773	5770	5500	4902	4905	4906	4920
Gesamtleistung kW	4,9	4,9	4	4	6	6	8	8	6	6	6	6	14	1,8	2	2,1	1,6
Lagerware	•	•	•	•	-	•	•	-	•	•	•	•	•	•	•	•	•
Containerware	•	•	•	•	•	•	•	•	•	•	•	•	•	•	•	•	•
EEP-Eco Plus Brenner	-	-	-	-	-	-	•	•	-	-	-	-	-	-	-	-	-
EEP-Eco Ultra Brenner	-	-	•	•	-	-	-	-	-	-	-	-	-	-	-	-	-
EEG Eco Green-Technologie	-	-	-	-	-	-	-	-	•	•	•	•	-	-	-	-	-
Betriebsart Gas	•	•	•	•	•	•	•	•	•	•	•	•	•	-	-	-	-
Betriebsart Elektro	-	-	-	-	-	-	-	-	-	-	-	-	-	•	•	•	•
Piezo	•	•	•	•	•	•	•	•	•	•	•	•	•	-	-	-	-
Versenkbar	-	-	-	-	-	-	-	-	•	-	-	•	•	-	-	•	-
Kippsicherung	•	•	•	•	•	•	•	•	•	•	•	•	•	-	-	-	•
Züandsicherung	•	•	•	•	•	•	•	•	•	•	•	•	•	-	-	-	-
Gas-Schlauch	•	•	•	•	•	•	•	•	•	•	•	•	•	-	-	-	-
Gasdruckregler	•	•	•	•	•	•	•	•	•	•	•	•	•	-	-	-	-
Rollenset	•	•	•	•	•	•	•	•	•	•	•	•	•	-	-	-	-
Wetterschutzhülle	5663	5663	5665	5665	5660	5660	5662	5662	5664	5664	5664	5662	5661	-	-	-	-
Fernbedienung	-	-	-	-	-	-	-	-	-	-	-	-	-	•	-	-	•
Katalogseite/n	68-69	68-69	70-71	70-71	72-73	72-73	74-75	74-75	76-77	76-77	76-77	78-79	80-81	82-83	82-83	82-83	82-83

CAMPINGARTIKEL

Enders bietet seit mehr als 50 Jahren ein umfangreiches Angebot an ausgereiften und funktionalen Produkten rund um das Thema Camping – draußen leben. Die innovative, qualitative und hochwertige Auswahl an Koch- und Camping-Artikeln sowie das passende Zubehör wurden entwickelt und entworfen, um den wachsenden Bedarf für den anspruchsvollen Kunden zu decken. Auch hier finden sich in 2014 interessante neue Produkte, wie beispielsweise der neue Kocher „Canberra“ oder die Campingleuchte „Lumi“.

Praktisch ist das Örtchen für unterwegs: Unsere Chemietoiletten sind kompakt und leicht zu bedienen. Dazu gibt es für eine hygienische Bedienung ein umfassendes Zubehörsortiment. Ausgezeichnet mit dem begehrten „caravaning design award“ setzt die Campingtoilette Deluxe neue Maßstäbe in Funktion, Haptik und Optik.





KOCHER

LEUCHTEN

MOBILE TOILETTEN

ZUBEHÖR

CANBERRA

2-FLAMMIGER CAMPINGKOCHER

ABMESSUNGEN: B 43 x T 24 x H 10

- 2 x 2 kW leistungsstarke, stufenlos regulierbare Brenner ermöglichen ein überzeugendes Kochergebnis
- durch **handliche Maße** und **geringes Gewicht** platzsparend und leicht zu transportieren
- **robuster, verchromter** sowie **abnehmbarer Topfrost** für sicheres Kochen und einfache Handhabung
- **glatte Oberflächen** zur einfachen und schnellen Reinigung
- **Kunststoffecken am Deckel** schützen die Oberflächen
- **praktische Gumminoppen** für mehr Standsicherheit



kompakter Kocher
— starke Leistung



Stabiler, verchromter Topfrost



Praktische Gumminoppen



Canberra		2
	Modell	1790
1	Deckel	•
2	Pulverbeschichteter Stahl	•
3	Brennerleistung kW	4

DALGETY

2- / 3-FLAMMIGER CAMPINGKOCHER

2-FLAMM: ABMESSUNGEN: B 49 x T 32 x H 9

3-FLAMM: ABMESSUNGEN: B 59 x T 32 x H 9

- 2 / 3 stufenlos regulierbare Starkbrenner (2,3 kW)
- robuste, verchromter und abnehmbarer Topfrost für sicheres Kochen und einfache Handhabung
- glatte Oberflächen zur einfachen und schnellen Reinigung
- spezielle Scharniertechnik für einfache Deckelabnahme
- praktische Gumminoppen für mehr Standsicherheit



einzigartiger Starkbrenner
mit 2 x 2,3 kW Leistung

NEU
2014



NEU
2014



Stabiler, verchromter Topfrost



Die neue Kocherlinie Dalgety bietet neben mehreren Ausführungsvarianten und Ausstattungsmerkmalen sowohl hochwertige Qualität als auch ansprechendes Design. Die Kocherlinie Dalgety gibt es mit und ohne Zündsicherung sowie mit und ohne Grillfunktion.

Dalgety		2	2 Z*	3
	Modell	1850	1851	1852
1	Deckel	●	●	●
2	Pulverbeschichteter Stahl	●	●	●
3	Zündsicherung	—	●	—
4	Brennerleistung kW	4,6	4,6	6,9

* mit Zündsicherung

* Eine ausführliche Erklärung der Begriffe finden Sie auf dem Aufklapper am Umschlag

DALGETY GRILL

2-FLAMMIGER CAMPINGKOCHER + GRILL

ABMESSUNGEN: B 49 x T 32 x H 9

Dieser moderne Gaskocher mit zwei stufenlos regelbaren Brennstellen aus pulverbeschichtetem Stahl kann auch als Grill eingesetzt werden. Zusätzlich zur Kochfunktion bietet die Grillfunktion jederzeit die

Möglichkeit auf dem Kocher spontan zu Grillen. Dieses außergewöhnliche Set ist sowohl mit einem Koch- als auch mit einem Grillaufsatz versehen.

Kochen und Grillen
mit einem Gerät

NEU
2014



Das Grillsystem für den Dalgety Campingkocher als Zubehör, bestehend aus Grillrost und 2 Wasserschalen. Art.-Nr. 1788

Dalgety Grill		2	2 Z*
	Modell	1853	1854
1	Deckel	•	•
2	Pulverbeschichteter Stahl	•	•
3	Grillfunktion	•	•
4	Züandsicherung	-	•
5	Brennerleistung kW	4,6	4,6

* mit Züandsicherung

BRISBANE

2- / 3-FLAMMIGER CAMPINGKOCHER

2-FLAMM: ABMESSUNGEN: B 49 x T 32 x H 9

3-FLAMM: ABMESSUNGEN: B 59 x T 32 x H 9

- 2 / 3 stufenlos regulierbare Starkbrenner (2,3 kW) für höchste Leistungsansprüche
- Brennerdeckel und Gehäuse aus hochwertigem Edelstahl für robuste und langlebige Qualität
- integrierte Zündsicherung für weitere Sicherheit
- Niveauregulierung in den Standfüßen ermöglicht präzise Ausrichtung auf unebenem Untergrund

Premium Kocherlinie aus hochwertigem Edelstahl



NEU
2014



NEU
2014



Die Enders Premium Kocherlinie Brisbane bietet sowohl einen 2- als auch einen 3-Flamm-Kocher in höchster Verarbeitungsqualität, solider Funktionalität und ansprechendem Design.

Brisbane		2 ZE*	3 ZE*
	Modell	1860	1861
1	Deckel	•	•
2	Gebürsteter Edelstahl	•	•
3	Zündsicherung	•	•
4	Brennerleistung kW	4,6	6,9

* mit Zündsicherung, aus Edelstahl

* Eine ausführliche Erklärung der Begriffe finden Sie auf dem Aufklapper am Umschlag

OLYMP

KARTUSCHEN-GASKOCHER

ABMESSUNGEN: H 21,5 x Ø 13,4

- Gehäuse aus stoßfestem Kunststoff, zweifarbig
- für 190 g Gaskartusche – Art.-Nr.: 6300
- bis zu 112 Minuten Betriebsdauer pro Kartusche
- 1400 Watt starke Leistung
- 340 g Leichtgewicht
- gut verstaubar durch handliche Maße
- wird ohne Gaskartusche geliefert

ergonomisch geformter
Schraubdeckel und Gehäuse
für den einfachen
Kartuschenwechsel



Verpackungseinheit 36 Stück



Gaskocher	Olymp	Gaskartusche 190 g
Modell	6300	6510

TREKKING-SET

LED LEUCHE, GASKOCHER, GASKARTUSCHE

Mit dem 3-teiligen Enders Trekking Set ist man unterwegs immer gut versorgt. Der einflammige Gaskocher **Olymp** mit bis zu 1400 Watt Leistung ist stufenlos regulierbar. Das Set enthält außerdem eine 190 g Enders-Gaskartusche sowie die Campingleuchte **Shine LED** (inklusive einem langlebigen LED-Leuchtmittel), welche durch 24 weiße LED's eine sehr hohe Leuchtkraft besitzt.



Trekkingset	
Modell	6431
„Shine LED“ Leuchte	●
Gaskocher „Olymp“	●
Gaskartusche 190 g	●



1



3



4



5



6



7

1 Gasschlauch mit 250 cm Länge und beidseitigem Anschluss, links mit G 1/4 Art.-Nr. 1560

2 Sicherheitsdruckregler Art.-Nr.: 1139

3 Gasdruckregler mit Anzeige Art.-Nr.: 1106

4 Gasschlauchverbinder Art.-Nr.: 1540

5 Profi Gas Kit 50 mbar Art.-Nr.: 1145

6 Gasdruckregler 30-50 mbar Art.-Nr.: 1116

7 Gasdruckregler 50 mbar Art.-Nr.: 1102

LEUCHTEN & ZUBEHÖR

Gestalten Sie Ihren Campingausflug mit den praktischen Campingartikeln von Enders so komfortabel wie möglich. Für den kleinen Hunger am Abend ist der Olymp die perfekte Wahl. Kleine Gerichte sind mit ihm schnell und einfach zubereitet. Auch die ansprechenden Campingleuchten werden sich mehr als nur nützlich erweisen. Sie erleuchten die Dunkelheit und sind so ein sicherer Begleiter durch die Nacht.



LUMI

LED FALTLEUCHE

ABMESSUNGEN: H 4,6 x Ø 8,6

- kompakte LED Leuchte ideal fürs Camping & Freizeitaktivitäten geeignet
- kann als Taschenlampe (Fokussierung / hohe Strahlpower) und Steh- bzw. Hängeleuchte genutzt werden
- Leuchtdauer: 36 Stunden auf „Highposition“ und 60 Stunden auf „Lowposition“
- Gehäuse aus robustem und stoßfestem Kunststoff für langlebige Qualität
- praktische Faltlampe passt in jeden Rucksack und jede Tasche
- praktischer Haken zum Aufhängen
- nur 135 g Gewicht

bis zu 60 Stunden
Brennleistung



Henkel zur Aufhängung an der Unterseite

NEU
2014



1 Watt Power LED



Lumi

Modell

6830

* Eine ausführliche Erklärung der Begriffe finden Sie auf dem Aufklapper am Umschlag

SHINE LED CAMPINGLEUCHE

ABMESSUNGEN: H 20,2 x Ø 9,6

NEU
2014

inklusive Haken zum einfachen Aufhängen

- Gehäuse aus robustem und stoßfestem Kunststoff für lange Lebensdauer
- 24 weiße LED's geben der Shine LED eine hohe Leuchtkraft
- einklappbarer Bügel als Tragegriff nutzbar
- inklusive Haken zum einfachen Aufhängen



24 weiße LED's

Shine LED	
Modell	6487

FLASH LED LEUCHE

ABMESSUNGEN: H 26 x Ø 11,5

- 3 praktische und umweltfreundliche verschiedene Lichtmodi: 7/ 13/ 20 LED
- 3 verschiedene Lademöglichkeiten - das Licht geht nie aus
- mit praktischem Tragegriff ausgestattet
- Robustes Kunststoffgehäuse

Ladezeit für vollen Akku:

- per Solar: ca. 9 Std
- per Kurbeln: 1 Minute Kurbeln – ca. 5 Minuten
- per Netzteil: 2 Std.

Leuchtdauer:

- bei 7 LED Leuchtdauer * von – ca. 5 Std.
- bei 13 LED Leuchtdauer * von – ca. 4 Std.
- bei 20 LED Leuchtdauer * von – ca. 2,5 Std.

*bei vollständig geladenem Akku.



Aufladung über Solarfeld



Stabiler Tragegriff für den mobilen Einsatz



Aufladung über Handkurbel

Flash	
Modell	6485



PICKNICKDECKE

- farbig kariertes Muster
- isolierte Unterseite gegen Feuchtigkeit und Kälte
- mit Tragegriff und Klettverschluss ausgestattet
- bis 30 °C waschbar
- 170 x 130 cm praktische Maße
- Obermaterial: Acryl
Untermaterial: PVC



Picknickdecke

Modell	7675
--------	------

OLYMPIA 3 CAMPING-TOPFSET

LIEFERUMFANG

- 1 Pfanne (19 cm)
- 1 Topf (2,4 Liter)
- 1 Topf (2,1 Liter)
- 1 Wasserkessel (1,5 Liter)
- 1 Griffzange



OLYMPIA 3

Mit diesem Set können Sie beim nächsten Campingausflug auch mal über dem Feuer kochen. Das praktische Set besteht aus Aluminium und glänzt durch stabile Qualität und ein leichtes Gewicht von nur 820 Gramm.

Olympia 3

Modell	1666110
--------	---------

* Eine ausführliche Erklärung der Piktogramme und Begriffe finden Sie auf dem Aufklapper am Umschlag

SOLARDUSCHE

- **stabiles Gewebe** für lange Lebensdauer
- **bis 20 l Volumen**
- **2 m Leine** zum Befestigen
- mit Schlauch, Absperrhahn, Brausekopf

Die umweltfreundliche, tragbare Solardusche für den Campingplatz oder Garten! Die Sonneneinstrahlung erwärmt das Wasser in kurzer Zeit, sodass einer warmen Dusche nichts mehr im Wege steht.

Mit integriertem Tragegriff und Leine (2m) zum Aufhängen. Der Durchfluss ist zudem regelbar. Nach Gebrauch kann die Solardusche wieder platzsparend zusammengefoldet und transportiert werden.



Solardusche

Modell	7497
--------	------

WASSERKANISTER

- **stabiler Tragegriff**
- **bis 15 l Volumen**
- mit verschließbarem Auslaufhahn

Sie haben keinen fest eingebauten Wassertank oder benötigen einen mobilen Wasserkanister, wenn einmal keine Chance für ein Nachtanken gegeben ist?

Der faltbare Wasserkanister aus durchsichtigem Kunststoff nimmt keinen Platz weg und ist bei Bedarf sofort einsetzbar. Natürlich aus lebensmittelechtem Material und mit stabilem Tragegriff für den einfachen Transport. Zum bequemen Ausgießen von 15 Litern Wasser mit einem verschließbaren Auslaufhahn ausgestattet.



Wasserkanister

Modell	7599
Fassungsvermögen in Litern	15

WASSERKANISTER

- **Wasserkarister mit Ablasshahn und Auslaufrohr**
aus lebensmittelechtem Material
- **integrierter Entlüftung** im Ablasshahn und Auslaufrohr
- **Auslaufrohr wird im Karister aufbewahrt** und somit vor Verschmutzung und Verlust gesichert.
- **durch massiven Handgriff** einfach zu tragen
- **robust und unempfindlich** gegen Schlageinwirkung
- **Verschlusskappe mit Fixierband** gegen Verlust gesichert
- **große Standfläche erzeugt** hohe Standfestigkeit
- **platzsparend stapelbar**



Wasserkarister	10 L	20 L
Modell	7452	7453

COMFORT MOBIL-WC

ABMESSUNGEN: B 38 x T 44,6 x H 33,5

- **Füllstandsanzeige** über transparenten Schraubverschluss
- **besonders glatte** und **hygienische** Oberfläche
- **Frischwassertank:** 16,0 Liter Volumen
- **Abwassertank:** 16,0 Liter Volumen
- **Tragekraft:** 130 kg

- hocheffiziente **Kolben-Pumpen-Technik**
- Frischwassertank **mit 16 l Inhalt**
- Abwassertank mit **Füllstandsanzeiger**



Einzigartig ist die leichte Handhabung der Enders-Campingtoilette Mobil-WC Deluxe und Comfort. Angefertigt im hochwertigem Spritzgussverfahren wurde bei der Entwicklung dieser Chemietoiletten auf den Komfort höchsten Wert gelegt. Hieraus entstanden Produktmerkmale, welche die Enders-Campingtoilette Mobil-WCs von anderen markt-gängigen Chemietoiletten abheben. Für so viel formschöne Innovation wurde Deluxe mit dem „caravanning design award 2010“ ausgezeichnet. Dank der extrem glatten Oberfläche aus hygienischem Kunststoff sind die Enders-Mobil-WCs sehr pflegeleicht. Aufgrund der besonders stabilen Bauweise können die Enders- Mobil-WCs bis zu 130 kg Tragkraft aufnehmen und sind somit auch für schwerere Personen geeignet.



Mobil WC	Comfort	Deluxe
Modell	4942	4950
Maße B/T/H	38 x 44,6 x 33,5	38 x 44,6 x 36,7
Gewicht kg	3,4	3,8
Frischwassertank l	16,0	16,0
Abwassertank l	16,0	19,0

DELUXE MOBIL-WC

ABMESSUNGEN: B 38 x T 44,6 x H 36,7

- **Transportrolle** für leichten Transport bei gefülltem Behälter
- **schwenkbare Befüllungsrohr** für einfaches Befüllen mit Sanitärflüssigkeit
- **Füllstandsanzeige** gut sichtbar
- **besonders glatte und hygienische Oberfläche**
- **Frischwassertank:** 16,0 Liter Volumen
- **Abwassertank:** 19,0 Liter Volumen

- Entleerungsrohr **mit Entlüftungsventil**
- besonders **glatte** und **hygienische Oberfläche**
- großer Tank für **50 Toilettengänge** bis zur Leerung mit hocheffizienter Kolben-Pumpen-Technik

Aufgrund unserer besonders stabilen Bauweise, kann unsere Toilette „Enders Mobil De Luxe“ 130 kg Tragkraft aufnehmen und ist somit auch für schwerere Personen geeignet.



Hygienisches Befüllen und Entleeren des Abwassertanks durch Entlüftungsventil und schwenkbare Rohr



Farbliche Einteilung der Füllstandsanzeige



Deluxe Starterset

Modell	4940
Deluxe Mobil-WC	•
Ensan Rinse 250 ml	•
Ensan Blue 250 ml	•
1 Rolle Soft-WC-Papier	•

ENSAN

HYGIENE FÜR MOBIL-WCs

ENSAN GREEN 1,0 L SANITÄRFLÜSSIGKEIT (ABWSSERTANK)

- **optimierte, kräftige und konzentrierte Toilettenflüssigkeit**
für den **Abwassertank**
- **umweltfreundliche** Sanitärflüssigkeit mit biologisch abbaubaren Inhaltsstoffen
- **pflegt** Schieber und Dichtung
- **fördert den Abbau von Fäkalien** und die Zersetzung von WC-Papier
- **verhindert** die Bildung von unangenehmen Gerüchen
- **mit Waldfrische-Duft**
- für ca. 130 Liter Abwasser bei einem Liter Sanitärflüssigkeit



NEU
2014

ENSAN RINSE 1,0 L SANITÄRFLÜSSIGKEIT (FRISCHWSSERTANK)

- **optimierte, hochwertige und konzentrierte Sanitärflüssigkeit**
für den **Frischwassertank**
- **reinigt bei jedem Spülgang** Becken und Schieber, wird dem Spülwasser beigefügt
- **entfernt Wasserstein, beugt Kalkansatz vor** und sorgt für ein reibungsloses Funktionieren des Absperrschiebers
- **schont alle Gummidichtungen**, vertreibt unangenehme Gerüche und reduziert die Gasbildung
- **angenehme und langanhaltende Citrusfrische** wird verbreitet
- für ca. 150 Liter Frischwasser bei einem Liter Sanitärflüssigkeit



NEU
2014

ENSAN-BLUE 2,5 L ODER 5,0 L SANITÄRFLÜSSIGKEIT (ABWSSERTANK)

- **optimiertes, effektives und umweltfreundliches Sanitärkonzentrat**
für den **Abwassertank**
- **fördert den Abbau von Fäkalien** und die Zersetzung von WC-Papier
- **verhindert unangenehme Gerüche** und reduziert die Gasbildung
- für ca. 250 Liter Abwasser bei 2,5 Liter Sanitärflüssigkeit
- für ca. 500 Liter Abwasser bei 5,0 Liter Sanitärflüssigkeit



NEU
2014

ENSAN TABS BLUE

- **Sanitärkonzentrat** in Tablettenform für eine einfache und exakte Anwendung
- **einfache, sichere sowie exakte Dosierung** möglich
- **säubert** den Tank
- **hochwertige ätherische Öle** sorgen für einen angenehmen Duft (Citrus)
- **verhindert** die Bildung von unangenehmen Gerüchen
- **15 Stück** in einer Dose



SOFT-WC-PAPIER

- **leicht lösliches** Spezial-WC-Papier
- **4 Rollen** pro Beutel, 3-lagig
- **extrem weich und stark**
- **350 Blatt** pro Rolle
- **9,5 x 11 cm** Blattgröße



Zubehör WC	Ensan Green 1,0 l	Ensan Rinse 1,0 l	Ensan Blue 2,5 l	Ensan Blue 5,0 l	Ensan Tabs 15 Stück	Soft- WC-Papier
Modell	4980	4984	5017	5018	5013	5005



ALUMINIUMBOXEN

Echte Alleskönner mit unschlagbaren Vorteilen. Die Alubox und die Alukiste finden immer mehr Anhänger sowohl im privaten als auch im kommerziellen Bereich. Die Gründe dafür liegen nicht zuletzt in den ausgezeichneten Materialeigenschaften des Aluminiums. Das Metall ist leicht und stabil und auch extreme Temperaturen können einer Alukiste oder einer Alubox nichts ausmachen. Aluminium rostet nicht – eine Alubox eignet sich deshalb perfekt für Expeditionen oder Abenteuerreisen, als Campingbegleiter oder zur Aufbewahrung von wertvollem Werkzeug. Darüber hinaus gibt es kaum ein hygienischeres Reisetransportmittel als eine Box aus Aluminium. Für den Transport von Lebensmitteln ist eine Alukiste perfekt geeignet.



INDUSTRIE PRO BOXEN

CLASSIC BOXEN

PROFI BOXEN

EASY BOXEN

VANCOUVER

INDUSTRIE PRO BOXEN

- **Robuste, stabile Industrie Pro Box** aus 1 mm starkem Aluminium
- **Deckel-, Rand- und Bodenprofil aus Vollprofilen** geben hohe Stabilität
- **Umlaufendes Gummiprofil** gewährleistet Staub- und Spritzwasserschutz
- **Robuste Stapelecken** aus grauem Kunststoff sind hoch belastbar
- **zwei Sicken im Boden** verleihen der Box extra Stabilität und Standsicherheit
- **Edelstahlscharniere und Kunststoffummantelte Federfallgriffe** für komfortables Transportieren
- **zwei stabile Deckelgurtbänder** halten den Deckel geöffnet
- **Stabile Hebelspanverschlüsse** aus Edelstahl für lange Lebensdauer



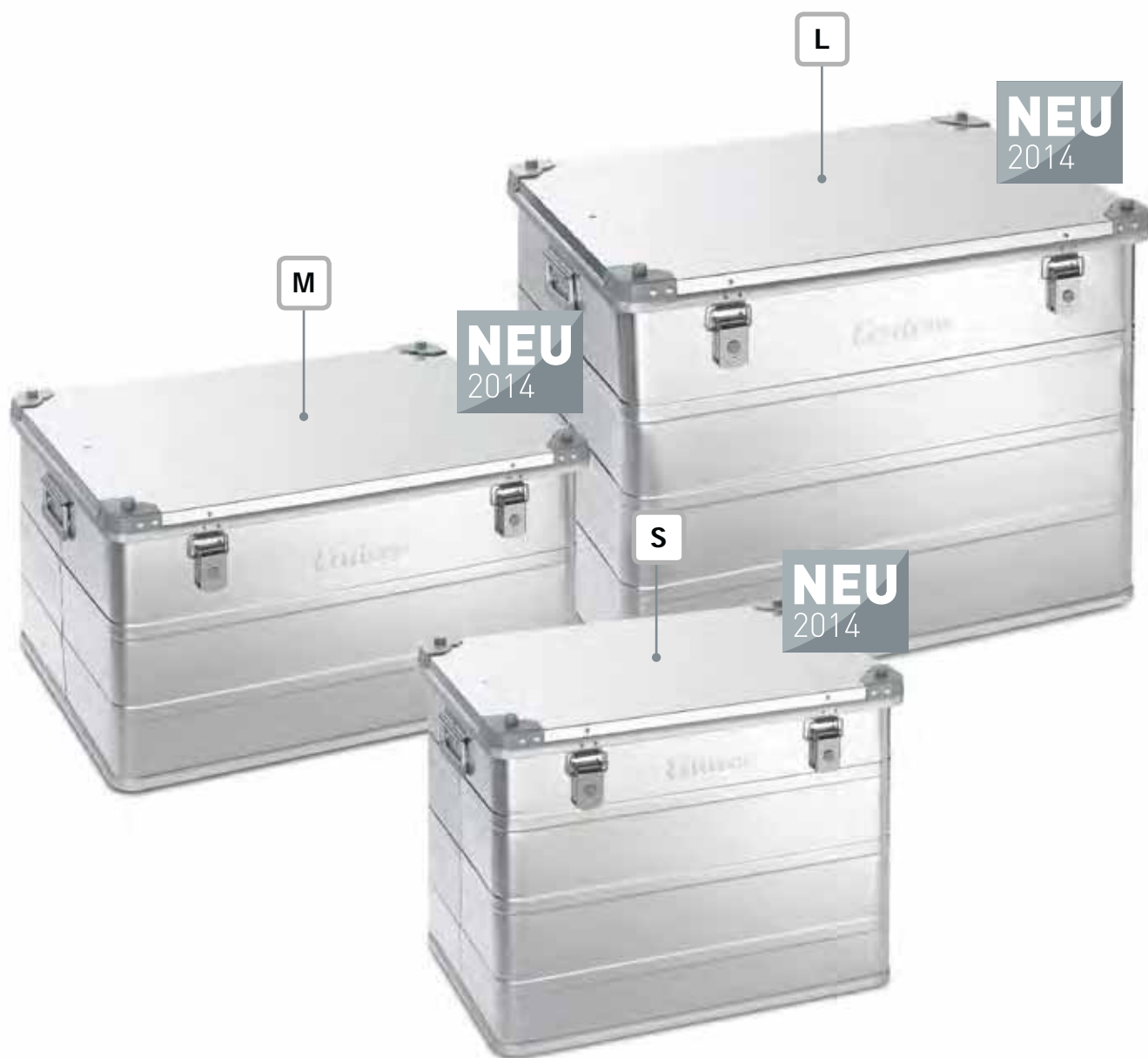
SERIE VANCOUVER

Mit den Ausführungen in 123, 170 und 236 Liter Volumen präsentiert sich die neue Enders Industrie Pro Box Vancouver. Die Universalbox für Transport und Lagerung zeichnet sich sowohl durch robuste Verarbeitung für eine lange Lebensdauer sowie höchste Stapel- und Traglasten aus. Robuste, stabile Stapelecken als auch die aus Vollprofilen gefertigten Rand-, Boden- und Deckelprofile geben der Box eine einzigartige Stabilität. Der Boden ist mit zwei Sicken versehen, die diesem extra Stabilität und Standsicherheit verleihen.

VANCOUVER

INDUSTRIE PRO BOXEN

ALUMINIUMBOXEN
INDUSTRIE PRO BOXEN



Vancouver	S	M	L
Modell	1352	1351	1350
1 Volumen l	123	170	236
2 Gewicht kg	6,5	8,1	9,2
3 Materialstärke mm	1,0	1,0	1,0
4 Außenmaß B/T/H cm	65,8 x 44,5 x 51,0	78,8 x 58,5 x 43,9	78,8 x 58,5 x 60,0
5 Innenmaß B/T/H cm	62,8 x 40,9 x 47,8	75,8 x 54,9 x 40,7	75,8 x 54,9 x 56,8

TORONTO

CLASSIC-BOX

- **extra stabile Rahmenkonstruktion** für besonders hohe Formstabilität
- **Moosgummidichtung** im Deckel schützt vor Staub und Spritzwasser
- **2 seitliche Sicherheitstragegriffe** für eine ergonomische Handhabung und hohe Belastbarkeit
- **stapelbar** durch Begrenzungen im Deckelrahmen
- **1 Frontgriff** aus Kunststoff zusätzlich als Koffergriff nutzbar
- **Deckel** ist selbsthaltend
- **Hebelspanverschlüsse** sind plombierbar
- **Steckschloss** einsetzbar



SERIE TORONTO

Jede einzelne Alubox aus dem Enders-Sortiment, unabhängig von ihrer Größe oder dem Einsatzzweck, steht für hohe Qualität. Damit ist nicht nur die Formstabilität oder die genaue und gute Verarbeitung der Transportcontainer gemeint, sondern auch deren praktische Einsatzmöglichkeiten. Es gibt kaum einen Inhalt, für den eine Alubox nicht der prädestinierte Transportbehälter wäre. Die einzigartige Qualität

zeigt sich auch in den drei praktischen Tragegriffen aus bruchsicherem Kunststoff. Bei leichter Befüllung lässt sich die Alubox am Koffergriff sehr bequem transportieren. Die gute Stapelbarkeit und das schicke Design der Kisten tragen zur Überlegenheit der Aluboxen bei den gängigen Transportbehältern bei. Zubehör wie Rollen und Schlösser runden das Programm ab.

Toronto	S	M	L	XL	XXL
Modell	3888	3890	3893	3900	3910
1 Volumen l	29	47	63	80	130
2 Gewicht kg	2,95	3,6	4,2	5,0	6,6
3 Materialstärke mm	0,8	1,0	1,0	1,0	1,0
4 Außenmaß B/T/H cm	45,7 x 31,7 x 26,2	58,5 x 38,5 x 26,5	56,8 x 37,7 x 36,0	69,0 x 45,5 x 32,0	80,0 x 54,0 x 36,5
5 Innenmaß B/T/H cm	42,7 x 29,5 x 23,0	55,7 x 35,8 x 23,0	54,2 x 35,3 x 32,5	66,8 x 42,8 x 28,5	77,5 x 51,0 x 33,0

TORONTO

CLASSIC-BOX-SET



- Industriequalität bis **1,0 mm Wandstärke**
- Boxen sind aufeinander und ineinander **stapelbar**



OPTIONALES ZUBEHÖR

- Transportrollen-Set: 2 Lenkrollen mit Feststeller und 2 Bockrollen, Art.-Nr.: 3585
- Steckschloss-Set: 2 gleichschließende Einbauschlösser mit 2 Schlüsseln, Art.-Nr.: 3750
- Schloss-Set: 2 unabhängig voneinander schließende Einbauschlösser, Art.-Nr.: 3751

Toronto	SET 1	SET 2	SET 3
Modell	3903	3902	3915
S – 29 l	•	-	-
M – 47 l	-	•	•
L – 63 l	•	-	-
XL – 80 l	-	•	•
XXL – 130 l	-	-	•

MONTREAL

PROFI-BOX / -SET

- **stabile Bodenkonstruktion** gewährleistet hohe Formstabilität bei geringem Eigengewicht
- **durch Begrenzungen im Deckelrahmen** stapelbar
- **verschiedene Größen** lassen sich platzsparend ineinander setzen
- **Frontgriff** kann als Koffergriff genutzt werden
- **2 stabile, seitliche Sicherheitstragegriffe** für ergonomische Handhabung
- **Deckel** ist selbsthaltend

OPTIONALES ZUBEHÖR

- **Steckschloss-Set:** 2 gleichschließende Einbauschlösser mit 2 Schlüsseln, Art.-Nr.: 3750
- **gleichschließende Einbauschlösser** auch in größeren Mengen erhältlich



SERIE MONTREAL

Mit 40 Litern und 80 Litern Volumen präsentiert sich die neue Enders-Alu-box Montreal in Profiqualität. Durch qualitativ hochwertiges Gummi dichtet der stabile Deckel gegen Staub und sogar gegen Strahlwasser. Die robusten Hebelspannverschlüsse sind plombierbar, die

2 Sicherheitstragegriffe sind verzinkt und ummantelt. Der Boden hat keine Grundberührung, die optimale Stapelbarkeit wird durch Begrenzungen im Deckelrahmen garantiert.

Montreal	S	M
Modell	3740	3745
1 Volumen l	40	80
2 Gewicht kg	3,6	5,1
3 Materialstärke mm	0,8	0,8
4 Außenmaß B/T/H cm	58,7 x 38,2 x 26,2	69,4 x 45,7 x 31,5
5 Innenmaß B/T/H cm	55,7 x 36,2 x 23,2	66,5 x 42,8 x 28,3

Montreal	SET 1
Modell	3749
M – 40 l	•
XL – 80 l	•

OTTAWA

EASY-BOX

- **extra stabile Rahmenkonstruktion** für besonders hohe Formstabilität
- **durch Rahmenkonstruktion** stapelbar
- **verschiedene Größen** lassen sich **platzsparend** ineinander setzen
- **2 seitliche Trage-Eingriffe** ummantelt für komfortable Handhabung
- **Boden zur Standfläche** zurückgesetzt



Ineinander stapelbar



Aufeinander stapelbar

- Industriequalität bis **1,0 mm Wandstärke**
- Boxen sind **aufeinander und ineinander stapelbar**



Viel Platz für diverse Gegenstände

SERIE OTTAWA

Die Alukiste hat im Laufe der Jahre immer mehr Liebhaber gewonnen, da Aluminium leicht, stabil, temperaturbeständig, robust, rostfrei und hygienisch sowie lebensmittelgeeignet ist. Für eine Kiste, egal für welchen

Zweck, ob als Transportkiste oder als Stapelkiste für die persönliche Aufbewahrung, gibt es keine bessere Alternative als die Alukiste – von Ottawa S mit 30 Litern Inhalt bis zu Ottawa XXL mit 120 Litern Inhalt.

Ottawa	S	M	XL	XL
Modell	3630	3634	3640	3645
1 Volumen l	30	50	80	120
2 Materialstärke mm	0,8	0,8	1,0	1,0
3 Außenmaß B/T/H cm	47,2 x 32,2 x 24,0	55,2 x 39,2 x 28,6	63,2 x 45,2 x 33,2	71,2 x 51,2 x 37,8
4 Innenmaß B/T/H cm	44,0 x 30,2 x 21,6	52,0 x 36,0 x 26,2	60,0 x 42,0 x 30,7	68,0 x 48,0 x 35,4

Ottawa	SET 1
Modell	3625
S	•
M	•
XL	•
XXL	•

A series of horizontal lines for writing, spanning most of the page width and arranged in a regular, repeating pattern.

Geringfügige Abweichungen gegenüber Text und Abbildungen in diesem Katalog behalten wir uns aus Gründen des technischen Fortschritts vor. Mit dem Erscheinen dieses Katalogs sind alle älteren Katalogversionen nicht mehr gültig.

Enders Colzman AG

Brauck 1

D-58791 Werdohl

www.enders-colsman.de

info@enders-colsman.de

**Auftragsbearbeitung/
Bestellungen**

Tel.: +49 2392 / 97 82 - 31

Fax: +49 2392 / 97 82 - 70

bestellungen@enders-colsman.de

Service/

Reklamationsbearbeitung

Tel.: +49 2392 / 97 82 - 30

Fax: +49 2392 / 97 82 - 70

service@enders-colsman.de

Enders®

draußen leben