

COSO®
DESIGN

Original- Bedienungsanleitung

Elektrische Kaffeemaschine mit Mahlwerk Coffee Compact



Artikel-Nr. 1849

Braukmann GmbH

Raiffeisenstraße 9

D-59757 Arnsberg

Service-Hotline International:

Tel.: +49 (0) 29 32 / 80 55 4 – 99

Fax: +49 (0) 29 32 / 80 55 4 – 77

eMail: kundenservice@caso-germany.de

Sie finden die aktuellste Version der Bedienungsanleitung auch auf unserer Homepage:

You can find the latest version of the instruction manual on our website:

Vous trouverez la dernière version du mode d'emploi sur notre site Internet :

Trovate la versione attuale delle istruzioni per l'uso anche sul nostro sito web:

De meest actuele versie van de gebruiksaanwijzing vindt u ook op onze homepage:

En nuestra página web puede ver la última versión actualizada del manual de instrucciones:

www.caso-germany.de

Dokument-Nr.: 1849 27-02-2017

Druck- und Satzfehler vorbehalten.

© 2017 Braukmann GmbH

1	Bedienungsanleitung.....	10
1.1	Allgemeines.....	10
1.2	Informationen zu dieser Anleitung.....	10
1.3	Warnhinweise.....	10
1.4	Haftungsbeschränkung.....	11
1.5	Urheberschutz.....	11
2	Sicherheit.....	12
2.1	Bestimmungsgemäße Verwendung	12
2.2	Allgemeine Sicherheitshinweise	12
2.3	Gefahrenquellen	18
2.3.1	Verletzungsgefahr.....	18
2.3.2	Verbrennungsgefahr	18
2.3.3	Gefahr durch elektrischen Strom	20
3	Inbetriebnahme	21
3.1	Sicherheitshinweise	21
3.2	Lieferumfang und Transportinspektion	21
3.3	Auspacken.....	21
3.4	Entsorgung der Verpackung.....	22
3.5	Aufstellung	22
3.5.1	Anforderungen an den Aufstellort	22
3.6	Elektrischer Anschluss	22
3.7	Warnhinweise.....	23
3.8	Typenschild.....	23
4	Bedienung und Betrieb.....	23
4.1	Übersicht	24
4.2	Vor dem ersten Gebrauch des Gerätes.....	25
4.3	Kaffeekochen	26
4.4	Nach Gebrauch	27
5	Reinigung und Pflege	28
5.1	Sicherheitshinweise	28
5.2	Reinigung	28
5.3	Entkalken.....	29
6	Störungsbehebung	30
6.1	Störungsursachen und –behebung.....	30
7	Entsorgung des Altgerätes	31

8	Garantie.....	31
9	Technische Daten	32
10	Operating Manual.....	34
10.1	General	34
10.2	Information on this manual.....	34
10.3	Warning notices	34
10.4	Limitation of liability.....	35
10.5	Copyright protection	35
11	Safety	35
11.1	Intended use.....	35
11.2	General Safety information	36
11.3	Sources of danger	41
11.3.1	Danger of injury	41
11.3.2	Danger of burns	41
11.3.3	Dangers due to electrical power	42
12	Commissioning	43
12.1	Safety information	43
12.2	Delivery scope and transport inspection.....	43
12.3	Unpacking	44
12.4	Disposal of the packaging	44
12.5	Setup location requirements:	44
12.6	Electrical connection.....	44
12.7	Warning notices	45
12.8	Rating plate	45
13	Operation and Handling	45
13.1	Overview	46
13.2	Before using your device for the first time.....	47
13.3	Making Coffee	48
13.4	After use	49
14	Cleaning and Maintenance.....	49
14.1	Safety information	50
14.2	Cleaning.....	50
14.3	Descaling.....	51
15	Troubleshooting.....	51
15.1	Causes and rectification of faults.....	52
16	Disposal of the Old Device.....	52

17	Guarantee	53
18	Technical Data.....	53
19	Mode d'emploi.....	55
19.1	Généralités	55
19.2	Informations relatives à ce manuel	55
19.3	Avertissements de danger	55
19.4	Limite de responsabilités	56
19.5	Protection intellectuelle	56
20	Sécurité	56
20.1	Utilisation conforme	57
20.2	Consignes de sécurités générales	57
20.3	Sources de danger	62
20.3.1	Risque de blessure	62
20.3.2	Danger de brûlures	63
20.3.3	Dangers du courant électrique.....	64
21	Mise en service.....	65
21.1	Consignes de sécurité.....	65
21.2	Inventaire et contrôle de transport.....	65
21.3	Déballage.....	66
21.4	Elimination des emballages.....	66
21.5	Mise en place	66
21.5.1	Exigences pour l'emplacement d'utilisation.....	66
21.6	Raccordement électrique	67
21.7	Avertissements	67
21.8	Plaque signalétique	68
22	Commande et fonctionnement	68
22.1	Schéma	68
22.2	Avant la première utilisation de l'appareil	70
22.3	Préparation du café	70
22.4	Après l'usage	72
23	Nettoyage et entretien	72
23.1	Consignes de sécurité.....	72
23.2	Nettoyage	72
23.3	Détartrage.....	73

24	Réparation des pannes	74
24.1	Origine et remède des incidents	74
25	Elimination des appareils usés	75
26	Garantie.....	76
27	Caractéristiques techniques	76
28	Istruzione d'uso	78
28.1	In generale.....	78
28.2	Informazioni su queste istruzioni d'uso	78
28.3	Indicazioni d'avvertenza.....	78
28.4	Limitazione della responsabilità.....	79
28.5	Tutela dei diritti d'autore	79
29	Sicurezza.....	79
29.1	Utilizzo conforme alle disposizioni	79
29.2	Indicazioni generali di sicurezza	80
29.3	Fonti di pericolo	85
29.3.1	Pericolo di lesioni	85
29.3.2	Pericolo a bruciatura	86
29.3.3	Pericolo dovuto a corrente elettrica	87
30	Messa in funzione	88
30.1	Indicazioni di sicurezza	88
30.2	Insieme della fornitura ed ispezione trasporto	88
30.3	Disimballaggio	89
30.4	Smaltimento dell'involucro	89
30.5	Posizionamento	89
30.5.1	Requisiti del luogo di posizionamento.....	89
30.6	Connessione elettrica.....	90
30.7	Segnalazione d'avviso.....	90
30.8	Targhetta di omologazione	91
31	Utilizzo e funzionamento	91
31.1	Panoramica	91
31.2	Prima di usare la prima volta l'apparecchio	93
31.3	Fare del caffè.....	93
31.4	Dopo l'uso	95
31.5	Pulizia e cura.....	95
31.6	Indicazioni di sicurezza	95
31.7	Pulizia	95

31.8	Decalcificazione.....	96
32	Eliminazione malfunzionamenti.....	97
32.1	Cause malfunzionamenti e risoluzione.....	97
33	Smaltimento dell'apparecchio obsoleto	98
34	Garanzia	99
35	Dati tecnici	99
36	Gebruiksaanwijzing	101
36.1	Algemeen.....	101
36.2	Informatie over deze gebruiksaanwijzing	101
36.3	Waarschuwingsinstructies	101
36.4	Aansprakelijkheid	102
36.5	Auteurswet	102
37	Veiligheid	102
37.1	Gebruik volgens de voorschriften.....	102
37.2	Algemene veiligheidsinstructies	103
38	Bronnen van gevaar.....	108
38.1.1	Gevaar door verwonding.....	108
38.1.2	Verbrandingsgevaar	109
38.1.3	Gevaar door elektrische stroom.....	110
39	Ingebruikname.....	111
39.1	Veiligheidsvoorschriften	111
39.2	Leveringsomvang en transportinspectie.....	112
39.3	Uitpakken.....	112
39.4	Verwijderen van de verpakking	112
39.5	Plaatsen	112
39.5.1	Eisen aan de plek van plaatsing	112
39.6	Elektrische aansluiting.....	113
39.7	Waarschuwingsinstructies op apparaat	113
39.8	Typeplaatje	113
40	Bediening en gebruik.....	114
40.1	Overzicht	114
40.2	Voor het eerste gebruik van het apparaat	116
40.3	Koffie zetten	116

40.4	Na gebruik	117
41	Reiniging en onderhoud	118
41.1	Veiligheidsvoorschriften	118
41.2	Reiniging	118
41.3	Ontkalken	119
42	Storingen verhelpen	120
42.1	Veiligheidsvoorschriften	120
42.2	Storingsoorzaken en –oplossingen	120
43	Garantie.....	121
44	Technische gegevens	122
45	Manual del usuario.....	124
45.1	Generalidades	124
45.2	Información acerca de este manual	124
45.3	Advertencias	124
45.4	Limitación de responsabilidad	125
45.5	Derechos de autor (copyright).....	125
46	Seguridad.....	125
46.1	Uso previsto	125
46.2	Instrucciones generales de seguridad.....	126
46.3	Fuentes de peligro	131
46.3.1	Peligro de sufrir lesiones.....	131
46.3.2	Peligro de quemaduras.....	132
46.3.3	Peligro de electrocución.....	133
47	Puesta en marcha	134
47.1	Instrucciones de seguridad	134
47.2	Ámbito de suministro e inspección de transporte.....	134
47.3	Desembalaje.....	135
47.4	Eliminación del embalaje	135
47.5	Colocación	135
47.5.1	Requisitos que debe reunir el lugar de montaje.....	135
47.6	Conexión eléctrica	136
47.7	Precaución con el aparato	136
47.8	Placa de especificaciones.....	136
48	Operación y funcionamiento.....	136
48.1	Descripción general.....	137
48.2	Antes del primer uso del aparato	139

48.3	Preparación de café.....	139
48.4	Después del uso	141
49	Limpieza y conservación	141
49.1	Instrucciones de seguridad.	141
49.2	Limpieza	141
49.3	Eliminación de cal	142
50	Resolución de fallos	143
50.1	Instrucciones de seguridad	143
50.2	Problemas, causas y remedios	143
51	Eliminación del aparato usado	144
52	Garantía.....	144
53	Datos técnicos.....	145

1 Bedienungsanleitung

1.1 Allgemeines

Lesen Sie die hier enthaltenen Informationen, damit Sie mit Ihrem Gerät schnell vertraut werden und seine Funktionen in vollem Umfang nutzen können.

Ihre Coffee Compact dient Ihnen viele Jahre lang, wenn Sie sie sachgerecht behandeln und pflegen. Wir wünschen Ihnen viel Freude beim Gebrauch.

1.2 Informationen zu dieser Anleitung

Diese Bedienungsanleitung ist Bestandteil der Coffee Compact (nachfolgend als Gerät bezeichnet) und gibt Ihnen wichtige Hinweise für die Inbetriebnahme, die Sicherheit, den bestimmungsgemäßen Gebrauch und die Pflege des Gerätes.

Die Bedienungsanleitung muss ständig am Gerät verfügbar sein. Sie ist von jeder Person zu lesen und anzuwenden, die mit der:

- Inbetriebnahme, • Bedienung, • Störungsbehebung und/oder
- Reinigung

des Gerätes beauftragt ist.

Bewahren Sie diese Bedienungsanleitung auf und geben Sie diese mit dem Gerät an Nachbesitzer weiter.

1.3 Warnhinweise

In der vorliegenden Bedienungsanleitung werden folgende Warnhinweise verwendet:

▲GEFAHR

Ein Warnhinweis dieser Gefahrenstufe kennzeichnet eine drohende gefährliche Situation.

Falls die gefährliche Situation nicht vermieden wird, führt dies zum Tod oder zu schweren Verletzungen.

- ▶ Die Anweisungen in diesem Warnhinweis befolgen, um die Gefahr des Todes oder schwerer Verletzungen von Personen zu vermeiden.

▲WARNUNG

Ein Warnhinweis dieser Gefahrenstufe kennzeichnet eine mögliche gefährliche Situation.

Falls die gefährliche Situation nicht vermieden wird, kann dies zu schweren Verletzungen führen.

- ▶ Die Anweisungen in diesem Warnhinweis befolgen, um Verletzungen von Personen zu vermeiden.

▲ VORSICHT

Ein Warnhinweis dieser Gefahrenstufe kennzeichnet eine mögliche gefährliche Situation.

Falls die gefährliche Situation nicht vermieden wird, kann dies zu leichten oder gemäßigten Verletzungen führen.

► Die Anweisungen in diesem Warnhinweis befolgen, um Verletzungen von Personen zu vermeiden.

HINWEIS

Ein Hinweis kennzeichnet zusätzliche Informationen, die den Umgang mit der Maschine erleichtern.

1.4 Haftungsbeschränkung

Alle in dieser Anleitung enthaltenen technischen Informationen, Daten und Hinweise für die Installation, Betrieb und Pflege entsprechen dem letzten Stand bei Drucklegung und erfolgen unter Berücksichtigung unserer bisherigen Erfahrungen und Erkenntnisse nach bestem Wissen.

Aus den Angaben, Abbildungen und Beschreibungen in dieser Anleitung können keine Ansprüche hergeleitet werden.

Der Hersteller übernimmt keine Haftung für Schäden aufgrund:

- Nichtbeachtung der Anleitung
- Nicht bestimmungsgemäßer Verwendung
- Unsachgemäßer Reparaturen
- Technischer Veränderungen, Modifikationen des Gerätes
- Verwendung nicht zugelassener Ersatzteile

Modifikationen des Gerätes werden nicht empfohlen und sind nicht durch die Garantie gedeckt.

Übersetzungen werden nach bestem Wissen durchgeführt. Wir übernehmen keine Haftung für Übersetzungsfehler, auch dann nicht, wenn die Übersetzung von uns oder in unserem Auftrag erfolgte. Verbindlich bleibt allein der ursprüngliche deutsche Text.

1.5 Urheberrecht

Diese Dokumentation ist urheberrechtlich geschützt.

Alle Rechte, auch die der fotomechanischen Wiedergabe, der Vervielfältigung und der Verbreitung mittels besonderer Verfahren (zum Beispiel Datenverarbeitung, Datenträger und Datennetze), auch teilweise, behält sich die Braukmann GmbH vor.

Inhaltliche und technische Änderungen vorbehalten.

2 Sicherheit

In diesem Kapitel erhalten Sie wichtige Sicherheitshinweise im Umgang mit dem Gerät. Dieses Gerät entspricht den vorgeschriebenen Sicherheitsbestimmungen. Ein unsachgemäßer Gebrauch kann jedoch zu Personen- und Sachschäden führen.

2.1 Bestimmungsgemäße Verwendung

Dieses Gerät ist nur für den Gebrauch im Haushalt in geschlossenen Räumen zum

- Kochen/Brühen von Kaffee
- Mahlen von Kaffeebohnen

bestimmt. Eine andere oder darüber hinausgehende Benutzung gilt als nicht bestimmungsgemäß.

Das Gerät ist NICHT für die Verarbeitung von Eiswürfeln oder ähnlich harten Nahrungsmitteln geeignet.

⚠ WARNUNG

Gefahr durch nicht bestimmungsgemäße Verwendung!

Von dem Gerät können bei nicht bestimmungsgemäßer Verwendung und/oder andersartiger Nutzung Gefahren ausgehen.

- ▶ Das Gerät ausschließlich bestimmungsgemäß verwenden.
- ▶ Die in dieser Bedienungsanleitung beschriebenen Vorgehensweisen einhalten.

Ansprüche jeglicher Art wegen Schäden aus nicht bestimmungsgemäßer Verwendung sind ausgeschlossen.

Das Risiko trägt allein der Betreiber.

2.2 Allgemeine Sicherheitshinweise

HINWEIS

Beachten Sie für einen sicheren Umgang mit dem Gerät die folgenden allgemeinen Sicherheitshinweise:

- ▶ Vor dem Einsatz des Gerätes sind diese Gebrauchsanweisungen sorgfältig zu lesen.
- ▶ Kinder dürfen mit dem Gerät nicht spielen. Halten Sie das Gerät und sein Stromkabel fern von Kindern unter 8 Jahren

HINWEIS

- ▶ Dieses Gerät kann von Kindern, die älter als 8 Jahre sind, sowie von Personen mit einer geistigen, sensorischen oder körperlichen Behinderung benutzt werden, wenn sie über den sicheren Betrieb unterrichtet worden sind und die möglichen Gefahren verstehen.
- ▶ Reinigungs- und Wartungsarbeiten dürfen nicht von Kindern durchgeführt werden, außer wenn Sie älter als 8 Jahre sind und beaufsichtigt werden.
- ▶ Kontrollieren Sie das Gerät vor der Verwendung auf äußere sichtbare Schäden. Nehmen Sie ein beschädigtes Gerät nicht in Betrieb.
- ▶ Bei Beschädigung der Anschlussleitung muss eine neue Anschlussleitung durch eine autorisierte Fachkraft installiert werden.
- ▶ Das Gerät während des Betriebes nicht unbeaufsichtigt lassen.
- ▶ Betreiben Sie die Coffee Compact nicht, wenn sie leer ist. Das Gerät kann beschädigt werden.

HINWEIS

- ▶ Befüllen Sie den Wassertank nie über die Max-Markierung hinaus. Benutzen Sie das Gerät nicht, wenn es überläuft.
- ▶ Verwenden Sie das Gerät ausschließlich zum Kaffeekochen und Mahlen von gerösteten Kaffeebohnen. Geben Sie keine anderen Flüssigkeiten (als kaltes Wasser) oder Lebensmittel (als Kaffeebohnen) in die Coffee Compact.
- ▶ Stecken Sie das Gerät aus, sobald Sie es nicht mehr benutzen oder wenn Sie es reinigen.
- ▶ Alle Arbeiten am Gerät, die über seine Reinigung und normale Pflege hinausgehen, dürfen nur von zugelassenen Servicecentern durchgeführt werden.
- ▶ Lassen Sie das Netzkabel nicht in Reichweite von Kindern herunterhängen.
- ▶ Das Netzkabel darf nicht in Kontakt mit oder in die Nähe der heißen Teile des Gerätes, einer Wärmequelle oder scharfen Kanten gebracht werden.
- ▶ Zu Ihrer eigenen Sicherheit sollten Sie nur zu Ihrem Gerät passendes Originalzubehör- und Ersatzteile des Herstellers verwenden.

HINWEIS

- ▶ Ziehen Sie den Stecker nicht durch Ziehen am Netzkabel aus der Steckdose.
- ▶ Stellen Sie die Kaffeekanne nicht auf eine offene Flamme oder eine elektrische Herdplatte, sowie nicht in einen Ofen/Mikrowelle.
- ▶ Füllen Sie nie Wasser in das Gerät nach, wenn dieses noch heiß ist.
- ▶ Der Deckel des Gerätes muss bei Betrieb immer geschlossen sein. Benutzen Sie die Kaffeekanne niemals ohne Deckel.
- ▶ Reparaturen dürfen nur von qualifiziertem Fachpersonal durchgeführt werden, die vom Hersteller geschult sind. Durch unsachgemäße Reparaturen können erhebliche Gefahren für den Benutzer entstehen.
- ▶ Eine Reparatur des Gerätes während der Garantiezeit darf nur von einem vom Hersteller autorisierten Kundendienst vorgenommen werden, sonst besteht bei nachfolgenden Schäden kein Garantieanspruch mehr.
- ▶ Das Gerät ist nicht geeignet für das Zerkleinern von heißen oder flüssigen Zutaten.

HINWEIS

- ▶ Defekte Bauteile dürfen nur gegen Original-Ersatzteile ausgetauscht werden. Nur bei diesen Teilen ist gewährleistet, dass sie die Sicherheitsanforderungen erfüllen werden.
- ▶ Zu Ihrer eigenen Sicherheit sollten Sie nur zu Ihrem Gerät passendes Originalzubehör- und Ersatzteile des Herstellers verwenden.
- ▶ Wenn das Stromkabel beschädigt ist, muss es vom Hersteller, dessen Servicebeauftragten oder einer ähnlich qualifizierten Person ersetzt werden, um eine Gefahr zu vermeiden.
- ▶ Das Gerät ist nicht dazu bestimmt mit einer externen Zeitschaltuhr oder einer separaten Fernsteuerung benutzt zu werden.
- ▶ Überprüfen Sie den Mahl-und-Brüh-Behälter auf Fremdobjekte bevor Sie das Gerät benutzen.
- ▶ Eine leere/fast leere Glaskanne nicht auf die Warmhalteplatte stellen, wenn das Gerät läuft, auch nicht auf andere warme Flächen.
- ▶ Schalten Sie das Gerät aus, bevor Sie den Netzstecker ziehen.

HINWEIS

- ▶ Stellen Sie die heiße Kanne nicht auf eine feuchte oder kalte Oberfläche, das Glas könnte zerspringen.
- ▶ Achten Sie darauf, dass die Umgebungstemperatur über 0 °C liegt, sonst funktioniert das Gerät nicht ordnungsgemäß.
- ▶ Entkalken Sie das Gerät regelmäßig, um eine optimale Funktion zu gewährleisten und Fehlfunktionen zu vermeiden.
- ▶ Lassen Sie das Gerät abkühlen, bevor Sie es reinigen oder lagern.
- ▶ Bei den ersten Benutzungen könnten durch Öl-Rückstände an einigen Komponenten etwas Rauch oder Geruch entstehen, dieses Phänomen verschwindet nach einiger Zeit und ist normal.
- ▶ Ziehen Sie im Falle einer Fehlfunktion, vor dem Befüllen und nach dem Gebrauch, sowie vor der Reinigung den Netzstecker.
- ▶ Verwenden Sie das Mahlwerk ausschließlich zum Mahlen gerösteter Kaffeebohnen. Das Mahlen anderer Nahrungsmittel wie Nüssen, Gewürzen oder ungerösteter Bohnen kann die

Klingen stumpf werden lassen, die Mahlleistung verringern oder zu einer Verletzung führen.

2.3 Gefahrenquellen

2.3.1 Verletzungsgefahr

⚠️ WARNUNG

Bei unvorsichtiger Verwendung des Gerätes besteht Verletzungsgefahr durch scharfe Kanten. Beachten Sie die folgenden Sicherheitshinweise, um Verletzungen zu vermeiden:

- ▶ Berühren Sie keine beweglichen Teile.
- ▶ Die Klingen des Mahlwerkes sind scharf, berühren Sie diese nicht. Seien Sie vorsichtig beim Leeren des Mahl-und-Brüh-Behälters sowie bei der Reinigung.

2.3.2 Verbrennungsgefahr

⚠️ WARNUNG

Das in diesem Gerät erhitzte Wasser, die verwendete Kaffeekanne sowie die Heizplatte des Gerätes können sehr heiß werden.

Beachten Sie die folgenden Sicherheitshinweise um sich oder andere nicht zu Verbrennen oder zu Verbrühen:

⚠️ WARNUNG

- ▶ Beim Kaffeekochen werden der Wassertank, die Heizplatte und die Kaffeekanne (durch den einlaufenden Kaffee) heiß! Berühren Sie niemals die heißen Teile des Gerätes. Fassen Sie die Kanne ausschließlich am Griff an.
- ▶ Prüfen Sie immer die Temperatur des Kaffees, bevor Sie ihn trinken.
- ▶ Der zubereitete Kaffee ist heiß. Gehen Sie mit der Kanne vorsichtig um, um Verbrühungen zu vermeiden.
- ▶ Während der Kaffee gekocht wird, halten Sie bitte den Deckel der Kaffeekanne unbedingt geschlossen.
- ▶ Achtung: Die Warmhalteplatte kann durch Restwärme auch nach Gebrauch noch warm sein.
- ▶ Achten Sie auf den austretenden Wasserdampf, damit Sie sich nicht verbrennen. Decken Sie den Dampfauslass nicht ab.

2.3.3 Gefahr durch elektrischen Strom

⚠ GEFAHR

Lebensgefahr durch elektrischen Strom!

Beim Kontakt mit unter Spannung stehenden

Leitungen oder Bauteilen besteht Lebensgefahr!

Beachten Sie die folgenden Sicherheitshinweise um eine Gefährdung durch elektrischen Strom zu vermeiden:

- ▶ Bei Beschädigung der Anschlussleitung muss eine spezielle Anschlussleitung durch eine vom Hersteller autorisierte Fachkraft installiert werden.
- ▶ Betreiben Sie dieses Gerät nicht, wenn sein Stromkabel oder -stecker beschädigt ist, wenn es nicht ordnungsgemäß arbeitet oder wenn es beschädigt oder fallengelassen wurde. Wenn das Stromkabel beschädigt ist, muss es vom Hersteller oder seiner Serviceagentur oder einer ähnlich qualifizierten Person ersetzt werden, um Gefahren zu vermeiden.
- ▶ Tauchen Sie das Gerät, das Netzkabel und den Stecker niemals in Wasser oder andere Flüssigkeiten.

⚠ GEFAHR

- ▶ Öffnen Sie auf keinen Fall das Gehäuse des Gerätes. Werden spannungsführende Anschlüsse berührt und der elektrische und mechanische Aufbau verändert, besteht Stromschlaggefahr. Darüber hinaus können Funktionsstörungen am Gerät auftreten.

3 Inbetriebnahme

In diesem Kapitel erhalten Sie wichtige Hinweise zur Inbetriebnahme des Gerätes. Beachten Sie die Hinweise um Gefahren und Beschädigungen zu vermeiden.

3.1 Sicherheitshinweise

⚠ WARNUNG

Bei der Inbetriebnahme des Gerätes können Personen- und Sachschäden auftreten!

Beachten Sie die folgenden Sicherheitshinweise um die Gefahren zu vermeiden:

- ▶ Verpackungsmaterialien dürfen nicht zum Spielen verwendet werden. Es besteht Erstickungsgefahr.

3.2 Lieferumfang und Transportinspektion

Die Coffee Compact wird standardmäßig mit folgenden Komponenten geliefert:

- Coffee Compact
- Kaffeekanne
- Filter
- Mahl-und-Brüh-Behälter
- Kaffeelöffel
- Deckel des Mahl-und-Brüh-Behälters
- Bedienungsanleitung

HINWEIS

- ▶ Prüfen Sie die Lieferung auf Vollständigkeit und auf sichtbare Schäden.
- ▶ Melden Sie eine unvollständige Lieferung oder Schäden infolge mangelhafter Verpackung oder durch Transport sofort dem Spediteur, der Versicherung und dem Lieferanten.

3.3 Auspacken

Zum Auspacken des Gerätes gehen Sie wie folgt vor:

- Entnehmen Sie das Gerät aus dem Karton und entfernen Sie das Verpackungsmaterial.

3.4 Entsorgung der Verpackung

Die Verpackung schützt das Gerät vor Transportschäden. Die Verpackungsmaterialien sind nach umweltverträglichen und entsorgungstechnischen Gesichtspunkten ausgewählt und deshalb recycelbar.

Die Rückführung der Verpackung in den Materialkreislauf spart Rohstoffe und verringert das Abfallaufkommen. Entsorgen Sie nicht mehr benötigte Verpackungsmaterialien an den Sammelstellen für das Verwertungssystem »Grüner Punkt«.



HINWEIS

- Heben Sie wenn möglich die Originalverpackung während der Garantiezeit des Gerätes auf, um das Gerät im Garantiefall wieder ordnungsgemäß verpacken zu können.

3.5 Aufstellung

3.5.1 Anforderungen an den Aufstellort

Für einen sicheren und fehlerfreien Betrieb des Gerätes muss der Aufstellort folgende Voraussetzungen erfüllen:

- Das Gerät sollte auf einer ebenen, stabilen und hitzebeständigen Fläche aufgestellt und vor Spritzwasser und allen möglichen Hitzequellen geschützt werden.
- Verwenden Sie das Gerät nicht im Freien. Stellen Sie es an einem trockenen Ort auf.
- Wählen Sie den Aufstellort so, dass Kinder nicht an heiße Oberflächen des Gerätes gelangen können.
- Stellen Sie das Gerät nicht in einer heißen, nassen oder sehr feuchten Umgebung oder in der Nähe von brennbarem Material auf.
- Die Steckdose muss leicht zugänglich sein, so dass das Stromkabel notfalls leicht abgezogen werden kann.
- Der Einbau und die Montage dieses Gerätes an nichtstationären Aufstellungsorten dürfen nur von Fachbetrieben/Fachleuten durchgeführt werden, wenn sie die Voraussetzungen für den sicherheitsgerechten Gebrauch dieses Gerätes sicherstellen.

3.6 Elektrischer Anschluss

Für einen sicheren und fehlerfreien Betrieb des Gerätes sind beim elektrischen Anschluss folgende Hinweise zu beachten:

- Vergleichen Sie vor dem Anschließen des Gerätes die Anschlussdaten (Spannung und Frequenz) auf dem Typenschild mit denen Ihres Elektronetzes. Diese Daten müssen übereinstimmen, damit keine Schäden am Gerät auftreten.

Im Zweifelsfall fragen Sie Ihre Elektro-Fachkraft.

- Die Steckdose muss über einen 16A-Sicherungsschutzschalter abgesichert sein.
- Der Anschluss des Gerätes an das Elektronetz darf maximal über ein 3 Meter langes, abgewickelteres Verlängerungskabel mit einem Querschnitt von 1,5 mm² erfolgen.

Die Verwendung von Mehrfachsteckern oder Steckdosenleisten ist wegen der damit verbundenen Brandgefahr verboten.

- Vergewissern Sie sich, dass das Stromkabel unbeschädigt ist und nicht unter dem Gerät oder über heiße oder scharfkantige Flächen verlegt wird.
- Die elektrische Sicherheit des Gerätes ist nur dann gewährleistet, wenn es an ein vorschriftsmäßig installiertes Schutzleitersystem angeschlossen wird. Der Betrieb an einer Steckdose ohne Schutzleiter ist verboten. Lassen Sie im Zweifelsfall die Hausinstallation durch eine Elektro-Fachkraft überprüfen.
Der Hersteller kann nicht verantwortlich gemacht werden für Schäden, die durch einen fehlenden oder unterbrochenen Schutzleiter verursacht werden.

3.7 Warnhinweise



▲ VORSICHT

Gefahr durch heiße Warmhalteplatte!

- ▶ Die heiße Warmhalteplatte des Gerätes nicht berühren. Verbrennungsgefahr!
- ▶ Stellen oder legen Sie keine Gegenstände auf das Gerät.

3.8 Typenschild

Das Typenschild mit den Anschluss- und Leistungsdaten befindet sich an der Unterseite des Gerätes.

4 Bedienung und Betrieb

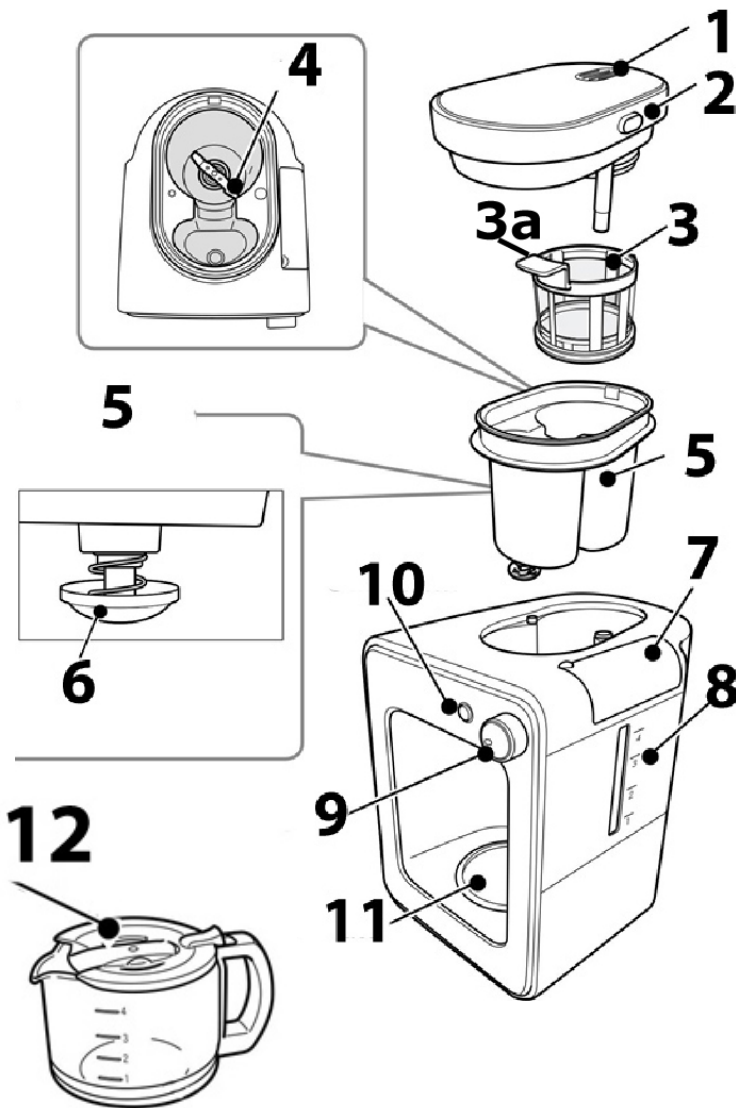
In diesem Kapitel erhalten Sie wichtige Hinweise zur Bedienung des Gerätes. Beachten Sie die Hinweise um Gefahren und Beschädigungen zu vermeiden.

▲ WARNUNG

- ▶ Das Gerät während des Betriebes nicht unbeaufsichtigt lassen, um bei Gefahren schnell eingreifen zu können.

4.1 Übersicht

- 1 Dampfauslass
- 2 Deckel des Mahl-und-Brüh-Behälters
- 3 Filter 3a Filter-Griff
- 4 Klingen des Mahlwerkes
- 5 Mahl-und-Brüh-Behälter
- 6 Tropfschutz
- 7 Deckel des Wassertanks
- 8 Skala des Wassertanks
- 9 Drehregler An/Aus (OFF), Einstellung für Pulver oder Kaffeebohnen
- 10 Starttaste
- 11 Warmhalteplatte
- 12 Kanne
- 13 Kaffeelöffel (entspricht ca. 7 g)



Demontage des Mahl-und-Brüh-Behälters mit Filter und Deckel

Taste an der Seite des Deckels des Mahl-und-Brüh-Behälters drücken und Deckel anheben, um diesen zu entnehmen.

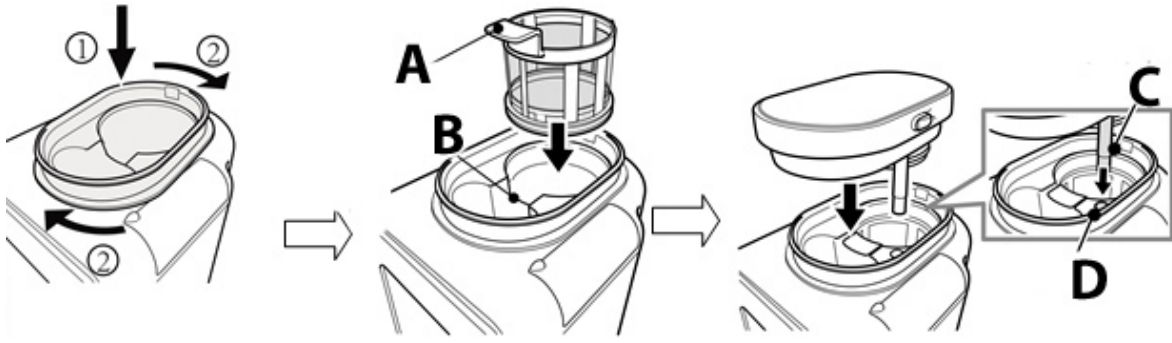
Mahl-und-Brüh-Behälter gegen den Uhrzeigersinn drehen (1), bis ein Klickgeräusch zu hören ist, dann Mahl-und-Brüh-Behälter nach oben entnehmen (2).

Filter am Griff nach oben entnehmen.

HINWEIS

- ▶ Vor der Demontage die Kanne entnehmen, da ansonsten Kaffeesatz in die Kanne gelangen könnte.

Zusammenbau des Mahl-und-Brüh-Behälters mit Filter und Deckel



Mahl-und-Brüh-Behälter einsetzen, ein Klickgeräusch ist zu hören (1), im Uhrzeigersinn drehen, bis der Behälter einrastet.

Filter am Griff (A) fassen und in den Mahl-und-Brüh-Behälter an Position B einsetzen

Deckel des Mahl-und-Brüh-Behälters aufsetzen, dabei beachten, dass der Wasserschlauch C in den Wassereinlass D gesteckt werden muss. Dann Deckel nach unten drücken, bis dieser einrastet.



Einstellung Drehregler (9)

☪ Einstellung für 3-4 Tassen Kaffee aus Kaffeebohnen

☪ Einstellung für 1-2 Tassen Kaffee aus Kaffeebohnen

☼ Einstellung für Kaffeepulver

OFF = An/Aus

Verhältnis Kaffeetassen zur Menge Kaffeebohnen/Kaffeepulver

Tassenanzahl	Menge	Einstellung Drehregler	
1	1 gehäufte Kaffeelöffel (ca. 7 g)	☪	☼
2	2 gehäufte Kaffeelöffel (ca. 14 g)		
3	3 gehäufte Kaffeelöffel (ca. 21 g)	☪☪	
4	4 gehäufte Kaffeelöffel (ca. 28 g)		

4.2 Vor dem ersten Gebrauch des Gerätes

Mahl-und-Brüh-Behälter, Filter, Deckel des Mahl-und-Brüh-Behälters und Kanne entnehmen und unter fließendem Wasser reinigen und danach abtrocknen.

Gerät wieder zusammen bauen.

Frisches Wasser in den Wassertank füllen und Drehregler auf ☼ drehen
Start-Taste drücken. Das Gerät beginnt zu arbeiten. Der Maschinenkreislauf wird durchgespült.

Wenn die Start-Taste aufhört zu blinken, den Drehregler auf OFF drehen. Das heiße Wasser wegschütten.

⚠️ WARNUNG

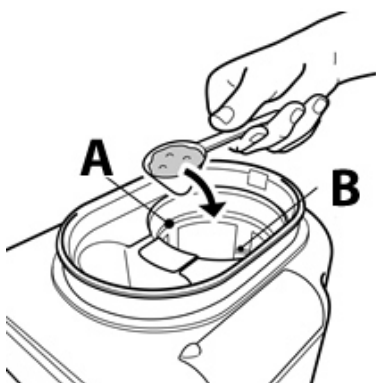
- ▶ Die Klingen des Mahlwerkes sind scharf, berühren Sie diese nicht. Seien Sie vorsichtig beim Leeren des Mahl-und-Brüh-Behälters sowie bei der Reinigung.

4.3 Kaffeekochen

⚠️ WARNUNG



- ▶ Warnsymbol: heißer Dampf.
- ▶ Achtung beim Gerät kann heißer Dampf austreten. Vorsicht Verbrennungsgefahr!



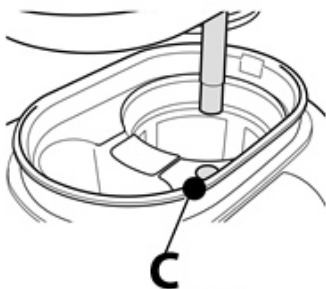
Öffnen Sie den Deckel des Mahl-und-Brüh-Behälters. Füllen Sie in den Filter (A) die gewünschte Menge Kaffeepulver oder Kaffeebohnen ein, siehe Mengen-Markierung (B).

Setzen Sie den Deckel des Mahl-und-Brüh-Behälters wieder auf.

⚠️ WARNUNG

- ▶ Deckel des Mahl-und-Brüh-Behälters während Betrieb nicht öffnen, Verbrühungsgefahr!

- ▶ Füllen Sie den Mahl-und Brühbehälter nicht über die MAX-Markierung hinaus, da das Gerät ansonsten nicht richtig arbeiten kann.
- ▶ Wenn das Gerät nicht richtig funktionieren sollte, Netzstecker ziehen und mindestens 10 Minuten warten, bevor der Deckel des Mahl-und Brüh-Behälters geöffnet wird.

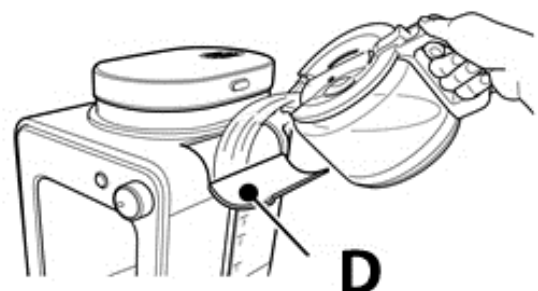


HINWEIS

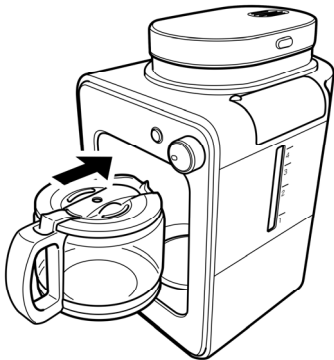
- ▶ Achtung: Kaffeebohnen/Kaffeepulver dürfen nicht in den Wassereinlass (C) gelangen.

Öffnen Sie den Deckel des Wassertanks (D).

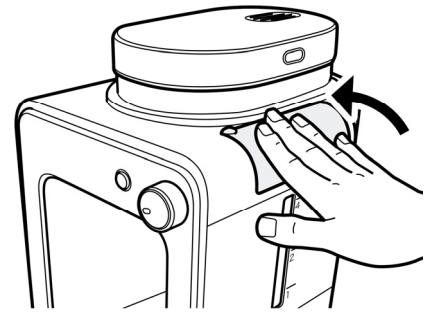
Füllen Sie die gewünschte Wassermenge entsprechend der Skala ein.



Deckel des Wassertanks schließen.



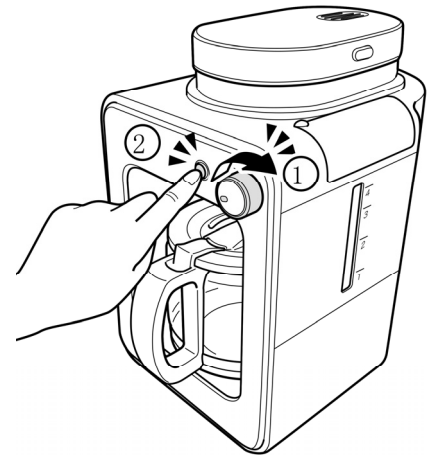
Kanne auf die Warmhalteplatte stellen, beim Einsetzen leicht kippen.



Netzstecker einstecken, ein Signalton ertönt, das Gerät geht in den Standby-Modus.

Drehregler auf die gewünschte Auswahl stellen (1). Ein Signalton ertönt, dann die Starttaste (2) drücken. Ein weiterer Signalton ertönt, die Starttaste wird beleuchtet und blinkt und das Gerät beginnt zu arbeiten.

Der Brühvorgang läuft bis der Wassertank leer ist. Dann piept das Gerät einmal und die Start-Taste leuchtet konstant. Das Gerät geht automatisch in den Warmhalte-Modus über und das Gerät schaltet sich nach 30 Minuten automatisch ab, dann Drehregler auf OFF-Position drehen. Das Gerät gibt einen Signalton von sich.



Diese Kaffeemaschine ist mit einem Tropfstoppssystem ausgerüstet. Dieses erlaubt Ihnen, Kaffee zu servieren, noch bevor das ganze Wasser durchgeflossen ist. Stellen Sie die Kaffeekanne schnell zurück, um einen Überlauf zu vermeiden.

HINWEIS

- ▶ Benutzen Sie nur kaltes Wasser.
- ▶ Der auf dem Wassertank angegebene maximale Wasserstand darf nicht überschritten werden.
- ▶ Um Wärmeverluste zu vermeiden, spülen Sie die Kaffeekanne vor dem Gebrauch mit heißem Wasser.
- ▶ Warten Sie einige Minuten bevor Sie erneut Kaffee kochen.
- ▶ Das Gerät hält nach dem Kochvorgang den Kaffee 30 Minuten lang warm, danach schaltet es sich automatisch aus.

4.4 Nach Gebrauch

Netzkabel ziehen und warten bis sich das Gerät abgekühlt hat. Die Kanne von der Warmhalteplatte nehmen.

Den Deckel des Mahl-und-Brüh-Behälters abnehmen, den Mahl-und-Brüh-Behälter gegen den Uhrzeigersinn drehen und nach oben entnehmen. Filter entnehmen.

Mahl-und-Brüh-Behälter, Filter, Deckel des Mahl-und-Brüh-Behälters und Kanne reinigen, siehe "Reinigung".

5 Reinigung und Pflege

In diesem Kapitel erhalten Sie wichtige Hinweise zur Reinigung und Pflege des Gerätes. Beachten Sie die Hinweise um Beschädigungen durch falsche Reinigung des Gerätes zu vermeiden und den störungsfreien Betrieb sicherzustellen.

5.1 Sicherheitshinweise

▲ VORSICHT

Beachten Sie die folgenden Sicherheitshinweise, bevor Sie mit der Reinigung des Gerätes beginnen:

- ▶ Die Coffee Compact muss regelmäßig gereinigt und Kalziumrückstände müssen entfernt werden.
- ▶ Schalten Sie die Coffee Compact vor dem Reinigen aus und ziehen Sie den Stecker aus der Wandsteckdose.
- ▶ Der Wassertank, der Filter, der Mahl-und-Brühbehälter und die Kaffeekanne sind heiß! Warten Sie, bis das Gerät abgekühlt ist.
- ▶ Benutzen Sie keine aggressiven oder scheuernden Reinigungsmittel und keine Lösungsmittel.
- ▶ Kratzen Sie hartnäckige Verschmutzungen nicht mit harten Gegenständen ab.

5.2 Reinigung



Kaffeesatz aus dem Mahl-und-Brüh-Behälter entfernen.

Mahl-und-Brüh-Behälter unter fließendem Wasser reinigen und danach abtrocknen. Ebenso den Deckel des Mahl-und-Brüh-Behälters reinigen.

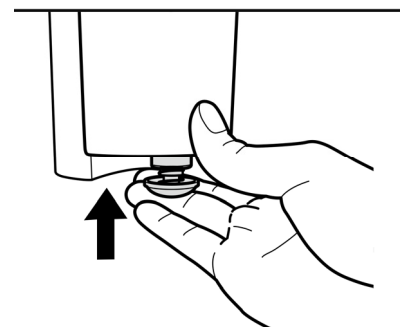


Filter unter fließendem Wasser reinigen und danach abtrocknen.



Abgekühlte Kanne mit Wasser reinigen, danach abtrocknen.

Tropfschutz betätigen und unter fließendem Wasser reinigen, dann abtrocknen.



⚠️ WARNUNG

- ▶ Reinigen Sie das Gerät nie, wenn es heiß ist.
- ▶ Das Gerät (außer oben genannte Bestandteile) niemals ins Wasser tauchen oder unter fließendes Wasser stellen.
- ▶ Achten Sie darauf das Gerät vor dem Reinigen vom Netz zu trennen. Zum Schutz vor Stromschlägen das Gerät, Kabel oder Netzstecker nicht in Wasser oder andere Flüssigkeiten tauchen.

5.3 Entkalken

Das Gerät muss regelmäßig entkalkt werden sonst könnte der Kaffeegeschmack beeinträchtigt werden und die Kalkrückstände das Gerät schädigen.

Wenn der Geräuschpegel beim Kaffeekochen sich erhöht oder der Brühvorgang länger dauert, oder sich das Gerät ausschaltet bevor der Wassertank leer ist, dann sind all dies Anzeichen dafür, dass eine Entkalkung notwendig ist.

Wie häufig eine Entkalkung notwendig ist, hängt von der Wasserhärte ab, sowie davon wie häufig das Gerät benutzt wird.

- Bei weichem Wasser: mindestens alle 3 Monate entkalken
- Bei hartem Wasser: monatlich entkalken

Fragen Sie Ihr Wasserwerk, wenn Sie sich bezüglich der Härte Ihres Trinkwassers nicht sicher sind.

Verwenden Sie ein flüssiges Entkalkungsmittel, das für Kaffeemaschinen geeignet ist, und lesen Sie sich die Packungsbeilage sorgfältig durch.

1. Mischen Sie in einem Messbecher den Entkalker mit kaltem Wasser.
Falls Sie ein Entkalker-Pulver benutzen, so muss sich dieses vollständig auflösen.
2. Füllen Sie den Wassertank bis zur Max-Markierung mit der Entkalker-Mischung.
3. Drehregler auf Einstellung für Kaffeepulver stellen, Kanne unterstellen und Start-Taste drücken, als würden Sie Kaffee kochen.
4. Schritte 1-3 wiederholen. Geben Sie Entkalker-Mischung nach dem Brühvorgang nicht erneut in den Wassertank sondern füllen Sie eine frische Mischung ein.
5. Führen Sie noch zwei Brühvorgänge nur mit Wasser (ohne Entkalker) durch, um Rückstände zu entfernen.

HINWEIS

- ▶ Unterbrechen Sie den Entkalkungsvorgang nicht.
- ▶ Geräte, die aufgrund mangelnder Entkalkung nicht richtig funktionieren, sind von der Garantie ausgenommen.

6 Störungsbehebung

In diesem Kapitel erhalten Sie wichtige Hinweise zur Störungslokalisierung und Störungsbehebung. Beachten Sie die Hinweise um Gefahren und Beschädigungen zu vermeiden.

▲ VORSICHT

- ▶ Reparaturen an Elektrogeräten dürfen nur von Fachleuten durchgeführt werden, die vom Hersteller geschult sind.
- ▶ Durch unsachgemäße Reparaturen können erhebliche Gefahren für den Benutzer und Schäden am Gerät entstehen.

6.1 Störungsursachen und –behebung

Problem	Mögliche Lösung
Der Kaffee brüht zu langsam (mehr als 10 Minuten). Das Gerät schaltet sich aus, bevor der Wassertank leer ist.	Entkalken Sie das Gerät, siehe Kapitel Entkalkung Reinigen Sie den Mahl-und-Brühbehälter und das Tropfschutzventil von Kaffeeresten.
Der Tropfschutz funktioniert nicht.	Reinigen Sie das Ventil und drücken Sie den Tropfschutz einige Male vorsichtig.
Wasser tritt aus dem Gerät aus.	Wassertank nicht überfüllen.
Das Gerät gibt bei Betrieb laute Geräusche von sich.	Der Wassertank darf nicht mit heißem Wasser befüllt werden. Das Gerät steht nicht fest und eben auf einem stabilen Tisch. Das Gerät muss entkalkt werden.
Kaffeesatz gerät in die Kanne.	Befindet sich zu viel Kaffeepulver im Mahl-und-Brühbehälter und dieser ist übergelaufen? Kanne richtig auf die Warmhalteplatte stellen. Kanne während Brühvorgang nicht länger als 30 Sekunden entfernen.
Der Kaffee ist nicht stark genug oder der Kaffee ist zu stark.	Wurde die richtige Menge Kaffeebohnen/Kaffeepulver eingefüllt? Es sollte ein gehäufter Kaffeelöffel pro Tasse sein.
Der Kaffee schmeckt nicht.	Stand die Kanne zu lange auf der Warmhalteplatte, insbesondere wenn sich nur wenig Kaffee darin befindet?
Der Kaffee ist nicht heiß genug.	Kochen Sie eine zu geringe Menge Kaffee? Der Kaffee wird länger erhitzt, wenn Sie mehr aufbrühen. Prüfen Sie, dass die Kanne richtig auf der Warmhalteplatte steht.

Die Kanne lässt sich nur schwer auf die Warmhalteplatte stellen.	Kanne und Mahl-und-Brüh-Behälter müssen sich in der richtigen Position befinden. Kippen Sie die Kanne etwas an, um sie einzusetzen. Achtung: Heißen Kaffee nicht verschütten.
In der Kanne ist weniger Kaffee als erwartet.	Steht die Kanne richtig auf der Warmhalteplatte unter dem Tropfschutz? Der Tropfschutz hält ansonsten den Kaffee davon ab in die Kanne zu fließen. Das Gerät muss entkalkt werden.

▲ VORSICHT

- ▶ Wenn Sie mit den oben genannten Schritten das Problem nicht lösen können, wenden Sie sich bitte an den Kundendienst.

7 Entsorgung des Altgerätes

Elektrische und elektronische Altgeräte enthalten vielfach noch wertvolle Materialien. Sie enthalten aber auch schädliche Stoffe, die für ihre Funktion und Sicherheit notwendig waren.

Im Restmüll oder bei falscher Behandlung können diese der menschlichen Gesundheit und der Umwelt schaden. Geben Sie Ihr Altgerät deshalb auf keinen Fall in den Restmüll.



HINWEIS

- ▶ Nutzen Sie die von Ihrem Wohnort eingerichtete Sammelstelle zur Rückgabe und Verwertung elektrischer und elektronischer Altgeräte. Informieren Sie sich gegebenenfalls bei Ihrem Rathaus, Ihrer Müllabfuhr oder bei Ihrem Händler.
- ▶ Sorgen Sie dafür, dass Ihr Altgerät bis zum Abtransport kindersicher aufbewahrt wird.

8 Garantie

Für dieses Produkt übernehmen wir beginnend vom Verkaufsdatum 24 Monate Garantie für Mängel, die auf Fertigungs- oder Werkstofffehler zurückzuführen sind. Ihre gesetzlichen Gewährleistungsansprüche nach §439 ff. BGB-E bleiben hiervon unberührt. In der Garantie nicht enthalten sind Schäden, die durch unsachgemäße Behandlung oder Einsatz entstanden sind, sowie Mängel, welche die Funktion oder den Wert des Gerätes nur geringfügig beeinflussen. Weitergehend sind Verschleißteile, Transportschäden, soweit wir dies nicht zu verantworten haben, sowie Schäden, die durch nicht von uns durchgeführte Reparaturen entstanden sind, vom Garantieanspruch ausgeschlossen. Dieses Gerät ist für den Gebrauch im privaten Bereich (Haushaltseinsatz) konstruiert und leistungsmäßig ausgelegt. Eine etwaige Nutzung im gewerblichen Einsatz fällt nur soweit unter die Garantie, wie es sich im Umfang mit der Beanspruchung einer privaten Nutzung vergleichen lässt. Es ist nicht für den weitergehenden, gewerblichen Gebrauch bestimmt. Bei berechtigten Reklamationen werden wir das mangelhafte Gerät nach unserer Wahl reparieren oder gegen ein mängelfreies Gerät austauschen. Offene Mängel sind innerhalb von 14 Tagen nach Lieferung anzuzeigen. Weitere Ansprüche sind ausgeschlossen. Zur

Geltendmachung eines Garantieanspruches setzen Sie sich bitte vor einer Rücksendung des Gerätes (immer mit Kaufbeleg!) mit uns in Verbindung.

9 Technische Daten

Gerät	Elektrische Kaffeemaschine mit Mahlwerk
Name	Coffee Compact
Modell	CM6686A
Artikel-Nr.	1849
Anschlussdaten	220-240V~, 50 Hz
Leistung	600 W
Maße (B x H x T)	17,5 x 27 x 26 cm
Kapazität	Ca. 600 ml
Nettogewicht	2205 g

Original Operating Manual

Electric coffee machine with grinder Coffee Compact



Item No. 1849

10 Operating Manual

10.1 General

Please read the information contained herein so that you can become familiar with your device quickly and take advantage of the full scope of its functions.

Your Coffee Compact will serve you for many years if you handle it and care for it properly. We wish you a lot of pleasure in using it!

10.2 Information on this manual

These Operating Instructions are a component of the Coffee Compact (referred to hereafter as the Device) and provide you with important information for the initial commissioning, safety, intended use and care of the device. The Operating Instructions must be available at all times at the device. This Operating Manual must be read and applied by every person who is instructed to work with the device:

- Commissioning
- Operation
- Troubleshooting and/or
- Cleaning

Keep the Operating Manual in a safe place and pass it on to the subsequent owner along with the device.

10.3 Warning notices

The following warning notices are used in the Operating Manual concerned here.

▲GEFAHR

DANGER

A warning notice of this level of danger indicates a potentially dangerous situation.

If the dangerous situation is not avoided, this can lead to death or serious injuries.

► Observe the instructions in this warning notice in order to avoid the danger of death or serious personal injuries.

▲WARNUNG

WARNING

A warning notice of this level of danger indicates a possible dangerous situation.

If the dangerous situation is not avoided, this can lead to serious injuries.

► Observe the instructions in this warning notice in order to avoid the personal injuries.

▲VORSICHT

ATTENTION

A warning notice of this level of danger indicates a possible dangerous situation.

If the dangerous situation is not avoided, this can lead to slight or moderate injuries.

► Observe the instructions in this warning notice in order to avoid the personal injuries.

HINWEIS

PLEASE NOTE

A notice of this kind indicates additional information, which will simplify the handling of the machine.

10.4 Limitation of liability

All the technical information, data and notices with regard to the installation, operation and care are completely up-to-date at the time of printing and are compiled to the best of our knowledge and belief, taking our past experience and findings into consideration.

No claims can be derived from the information provided, the illustrations or descriptions in this manual. The manufacturer does not assume any liability for damages arising as a result of the following:

- Non-observance of the manual
- Uses for non-intended purposes
- Use of unauthorized spare parts
- Improper repairs
- Technical alterations, modifications of the device

Modifications of the device are not recommended and are not covered by the guarantee.

All translations are carried out to the best of our knowledge. We do not assume any liability for translation errors, not even if the translation was carried out by us or on our instructions. The original German text remains solely binding.

10.5 Copyright protection

This document is copyright protected. Braukmann GmbH reserves all the rights, including those for photomechanical reproduction, duplication and distribution using special processes (e.g. data processing, data carriers, data networks), even partially.

Subject to content and technical changes.

11 Safety

This chapter provides you with important safety notices when handling the device.

The device corresponds with the required safety regulations. Improper use can result in personal or property damages.

11.1 Intended use

This device is only intended for use in households in enclosed spaces for

- Cooking/brewing coffee
- Milling of coffee beans

Uses for a different purpose or for a purpose which exceeds this description are considered incompatible with the intended or designated use.

Do not chop very hard ingredients such as ice.

▲WARNING

Warning

Danger due to unintended use! Dangers can emanate from the device if it is used for an unintended use and/or a different kind of use.

- ▶ Use the device exclusively for its intended use.
- ▶ Observe the procedural methods described in this Operating Manual.

Claims of all kinds due to damages resulting from unintended uses are excluded.

The User bears the sole risk.

11.2 General Safety information

HINWEIS Please note

Please observe the following general safety notices with regard to the safe handling of the device.

- ▶ Read all these instructions before using the appliance.
- ▶ This appliance can be used by children aged 8 years and above and persons with reduced physical, sensory or mental capabilities or lack of experience and knowledge if they have been given supervision or instruction concerning use of the appliance in a safe way and understand the hazards involved.
- ▶ Children shall not play with the appliance.
- ▶ Cleaning and user maintenance shall not be made by children, unless they are aged 8 years and above and supervised.
- ▶ Keep the appliance and its power cable out of reach of children under the age of 8 years.
- ▶ Examine the device for any visible external damages prior to using it. Never put a damaged device into operation.

HINWEIS**Please note**

- ▶ If the connection lead is damaged, you will need to have a new connection lead installed by an authorized electrician.
- ▶ Do not leave the device unsupervised when it is in operation.
- ▶ Do not operate the Coffee Compact if it is empty. This could damage the device.
- ▶ Never fill the water tank beyond max-marking. Do not use the device in case of overflowing.
- ▶ Use the device exclusively for cooking coffee and grinding roasted coffee beans. Do not fill any other liquids (as cold water) or foods (as roasted coffee beans) in the device.
- ▶ Unplug your appliance as soon as you stop using it or before cleaning it.
- ▶ All operations other than cleaning and usual maintenance must be performed by an approved service centre.
- ▶ Do not leave the power cord hanging within children's reach.
- ▶ Do not disconnect the plug from the socket by pulling on the cord.

HINWEIS**Please note**

- ▶ The power cord must never be near or in contact with the hot parts of the machine, near a source of heat or over a sharp edge.
- ▶ Do not use the jug on an open flame or on electric cooker plates and not in an oven/ microwave oven.
- ▶ Do not add water in the appliance if it is still hot.
- ▶ Always keep the lid closed when the device is operating.
- ▶ Never use the jug without the lid.
- ▶ Only qualified electricians, who have been trained by the manufacturer, may carry out any repairs that may be needed. Improperly performed repairs can cause considerable dangers for the user.
- ▶ Only customer service departments authorized by the manufacturer may carry out repairs on the device during the guarantee period, as otherwise the guarantee entitlements will be null and void in the event of any subsequent damages.

HINWEIS**Please note**

- ▶ Defective components must always be replaced with original replacement parts. Only such parts will guarantee that the safety requirements are fulfilled.
- ▶ For your own safety, only use manufacturer accessories and spare parts suited to your device.
- ▶ Check the grinding/brewing container for foreign objects before using the device.
- ▶ If the supply cord is damaged, it must be replaced by the manufacturer, its service agent or similarly qualified persons in order to avoid a hazard.
- ▶ Device is not intended to be operated by means of an external timer or separate remote-control system.
- ▶ The device is not intended for grinding liquid or hot ingredients.
- ▶ Never place empty or almost empty glass jug on the warming plate when the device is working or on any other hot surface.
- ▶ Do not set hot glass jug on wet or cold surface, the glass could burst.

HINWEIS**Please note**

- ▶ Switch off the device before pulling the plug.
- ▶ Make sure that the ambient temperature is above 0°C, otherwise the device does not function properly.
- ▶ Always descale the device regularly to ensure optimum performance and prevent malfunction.
- ▶ Make sure to cool down the device before cleaning or storing it.
- ▶ The device may give off some smoke and smell when you use for the first times because of oil on some parts, this will disappear soon and is normal.
- ▶ Always remove the plug from outlet in case of any malfunction, before filling and after use, or before cleaning.
- ▶ Use the grinder to grind roasted coffee beans only. Grinding other food, such as nuts, spices or unroasted beans may dull the blades and cause poor grinding or injury.

11.3 Sources of danger

11.3.1 Danger of injury

⚠️WARNING Warning

By careless use of the device risk of injury exist because of sharp edges. Note the following warnings to avoid injury.

- ▶ Avoid contacting moving parts.
- ▶ The blades of the grinder are sharp, do not touch them. Be careful when emptying the grinding/brewing container and during cleaning.

11.3.2 Danger of burns

⚠️WARNING Warning

The water, heated in this coffee maker, the jug, the water tank as well as the warming plate, become very hot.

Please observe the following safety notices in order not to burn or scald yourself or others.

- ▶ During coffee brewing, water tank, warming plate, jug (by incoming coffee) will become hot! Never touch the hot parts of the device! Take the jug only by the handle.
- ▶ Please always try the temperature of the coffee, before drinking.

⚠️ WARNUNG**Warning**

- ▶ Temperature of the coffee is high, handle the jug with care to avoid scalding.
- ▶ The lid must always remain closed during coffee brewing!
- ▶ Caution: The warming plate can be hot after use caused by residual heat.
- ▶ Be careful not to get burnt by the steam escaping from the vent. Do not cover the steam vent.

11.3.3 Dangers due to electrical power**⚠️ GEFAHR**

Mortal danger due to electrical power!

Mortal danger exists when coming into contact with live wires or subassemblies!

Observe the following safety notices to avoid dangers due to electrical power:

- ▶ If the connection lead is damaged, you will need to have a special connection lead installed by an authorized electrician.
- ▶ Do not operate this device if its power cable or plug is damaged, if it does not work properly or if it is damaged or has been dropped. If the power cable is damaged, it will need to be replaced by the manufacturer or his service

agency or a similar qualified person, to avoid any dangers.

▲GEFAHR Danger

- ▶ Do not open the housing on the device under any circumstances. There is a danger of an electrical shock if live connections are touched and the electrical or mechanical structure is altered. In addition, functional faults on the device can also occur.
- ▶ Do not put the machine, power cord or plug in water or any other liquid.

12 Commissioning

This chapter provides you with important safety notices during the initial commissioning of the device. Observe the following notices to avoid dangers and damages:

12.1 Safety information

▲WARNING Warning

Personal and property damages can occur during commissioning of the device!

Observe the following safety notices to avoid such dangers:

- ▶ Packaging materials may not be used for playing. There is a danger of suffocation.
- ▶ Transport, unpack and use two persons to set down the device because of the heavy weight of the device.

12.2 Delivery scope and transport inspection

As a rule, the Coffee Compact is delivered with the following components:

- coffee compact
- jug
- filter
- grinding/brewing container
- coffee spoon
- lid of grinding/brewing container
- operating instructions

HINWEIS Please note

- ▶ Examine the shipment for its completeness and for any visible damages.

HINWEIS**Please note**

- ▶ Immediately notify the carrier, the insurance and the supplier about any incomplete shipment or damages as a result of inadequate packaging or due to transportation.

12.3 Unpacking

To unpack the device, proceed as follows:

- Remove the device out of the carton and remove the packaging material.

12.4 Disposal of the packaging



The packaging protects the device against damages during transit. The packaging materials are selected in accordance with environmentally compatible and recycling-related points of view and can therefore be recycled. Returning the packaging back to the material loop saves raw materials and reduces the quantities of accumulated waste. Take any packaging materials that are no longer required to "Green Dot" recycling collection points for disposal.

HINWEIS**Please note**

- ▶ If possible, keep the original packaging for the device for the duration of the guarantee period of the device, in order that the device can be re-packaged properly in the event of a guarantee claim.

12.5 Setup location requirements:

In order to ensure the safe and trouble-free operation of the device, the setup location must fulfil the following prerequisites:

- Only use this device on a flat, stable, heat-resistant surface away from water splashes and any heat sources.
- Never use the device outdoors and always place in a dry environment.
- Choose the setup location in such a way that children cannot reach any hot surfaces on the device.
 - Do not set up the device in a hot, wet or extremely damp environment or near flammable material.
- The electrical socket must be easily accessible so that the power lead can be disconnected easily, in the case of an emergency.
- The installation and assembly of this device in non-stationary setup locations must be carried out by specialist companies / electricians, provided they guarantee the prerequisites for the safe use of this device.

12.6 Electrical connection

In order to ensure the safe and trouble-free operation of the device, the following instructions must be observed for the electrical connection:

- Before connecting the device, compare the connection data (voltage and frequency) on the rating plate with those of your electrical network. This data must agree in order that no damages occur in the device. If in doubt, ask your qualified electrician.

-
- The electrical outlet must be protected by a 16A safety cut-out switch.
 - The connection between the device and the electrical network may employ a 3 meter long (max.) extension cable with a cross-section of 1.5 mm². The use of multiple plugs or gangs is prohibited because of the danger of fire that is involved with this.
 - Make sure that the power cable is undamaged and has not been installed under the device or over hot or sharp surfaces.
 - The electrical safety of the device is only guaranteed if the device is connected to a properly installed protective conductor system. Operations using an electrical outlet without a protective conductor are prohibited. If in doubt, have the house installation checked over by a qualified electrician. The manufacturer cannot be made responsible for damages that are caused by a missing or damaged protective conductor.

12.7 Warning notices

▲VORSICHT Attention. Danger due to hot surface!

- ▶ Do not touch the hot surfaces of the device. Danger of burns!
- ▶ Do not set or lay any items on the device.



12.8 Rating plate

The rating plate with the connection and performance data can be found on the bottom of the unit.

13 Operation and Handling

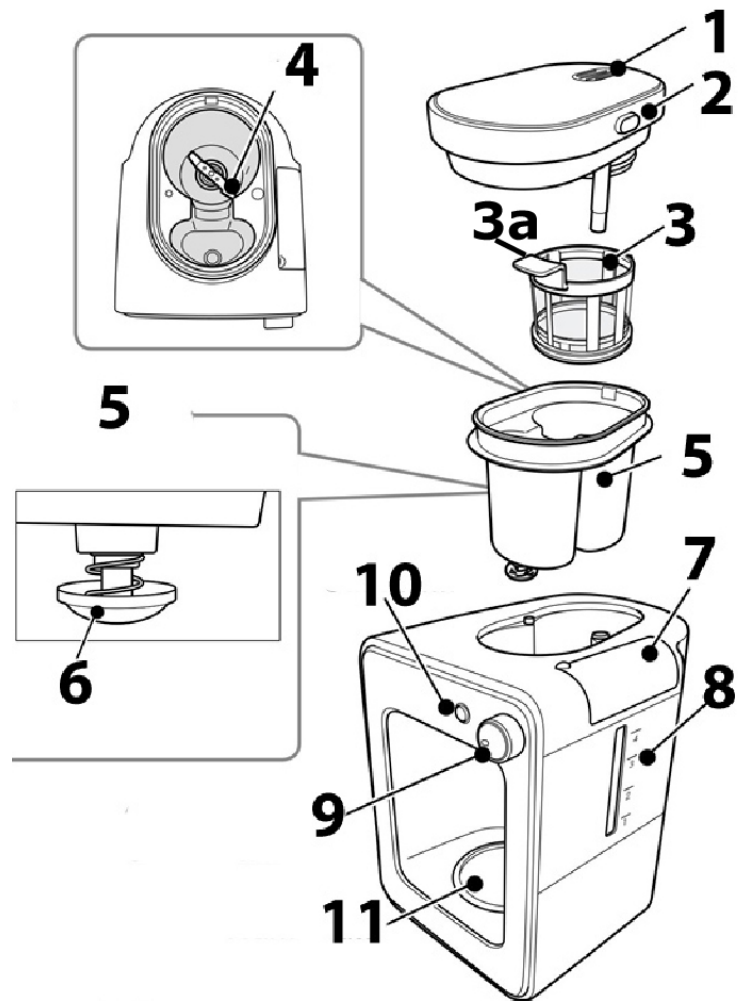
This chapter provides you with important notices with regard to operating the device. Observe the following notices to avoid dangers and damages:

▲WARNING Warning

- ▶ Do not leave the device unsupervised when it is in operation, so that you can intervene quickly in the event of dangers.

13.1 Overview

- 1 steam vent
- 2 lid of grinding/brewing container
- 3 filter 3a handle of the filter
- 4 blades of grinder
- 5 grinding/brewing container
- 6 drip stop
- 7 lid of water tank
- 8 scale of watertank
- 9 control dial with OFF, setting for ground coffee or coffee beans
- 10 start button
- 11 warming plate
- 12 jug
- 13 coffee spon (corresponds to approx. 7 g)



12



13



Disassembly of grinding/brewing container with filter and lid

Press the button on the side of the lid of grinding/brewing container and lift the lid, to remove it.

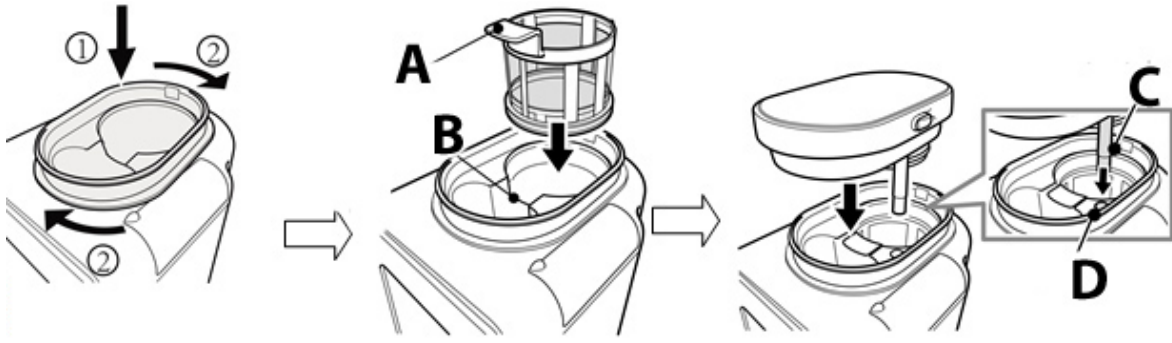
Turn the grinding/brewing container anti-clockwise (1) until you can hear a click sound, then lift it up (2). Take the filter at its handle and lift it.

HINWEIS

Please note

- ▶ Please remove the jug before disassembly, otherwise coffee ground may infiltrate the jug.

Assembly of grinding/brewing container with filter and lid




Place the grinding/brewing basket, until you hear a click sound (1) turn it clockwise until the container latches.


Take the filter at its handle (A) and place it at position B into the grinding/brewing container.


Place the lid of grinding/brewing container, observe that the water tube C is placed into the water inlet D, and press the lid downwards until it latches.



Setting of control dial (9)




 setting for 3-4 cups of coffee made of coffee beans

 setting for 1-2 cups of coffee made of coffee beans

 setting for ground coffee

OFF = On/Off

Proportion of coffee cups to amount of coffee beans/ ground coffee

Cup quantity	Dosage	Setting of control dial	
1	1 heaped spoon (approx. 7 g)		
2	2 heaped spoons (approx. 14 g)		
3	3 heaped spoons (approx. 21 g)		
4	4 heaped spoons (approx. 28 g)		

13.2 Before using your device for the first time

Disassemble grinding/brewing container, filter, lid of grinding/brewing container and jug, rinse under running water and dry them. Re-assemble the device.

Fill fresh water into the water tank and turn control dial on position .

Press start button. The device will start working and the circuit of the device is rinsed through. When the start button stops flashing then turn the control dial to OFF. Pour out the hot water.

⚠️ WARNUNG **Warning**

- ▶ The blades of the grinder are sharp, do not touch them. Be careful when emptying the grinding/brewing container and during cleaning.

13.3 Making Coffee

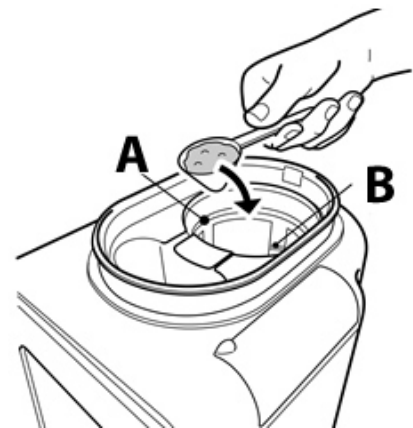
⚠️ WARNUNG **Warning**

- ▶ Warning symbol: hot steam.
- ▶ Caution hot steam can escape at device. Risk of burns.



Open the lid of the brewing/grinding container. Fill the desired amount of coffee beans or ground coffee into the filter (A), look at amount indication (B).

Replace the lid of grinding/brewing container.

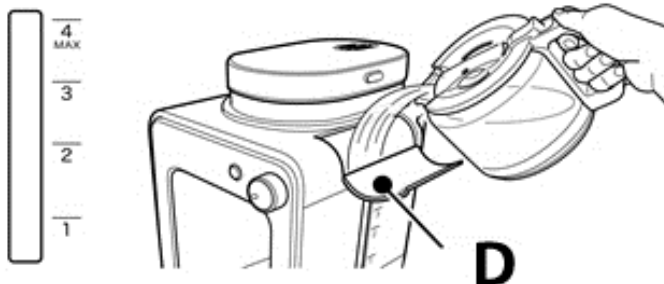
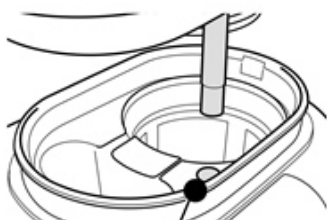


⚠️ WARNUNG **Warning**

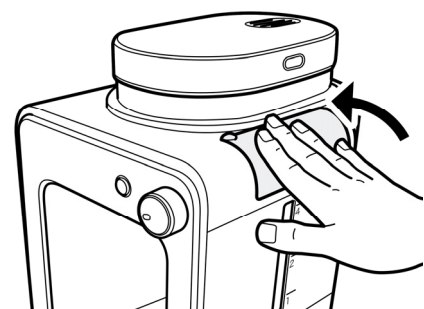
- ▶ Do not open the lid of grinding/brewing container during use. Danger of burns!
- ▶ Do not fill the grinding/brewing container above max-marking, otherwise the device cannot work properly
- ▶ If device is not working correctly then pull the plug and wait at least 10 minutes before you open the lid of grinding/brewing container.

HINWEIS **Please note**

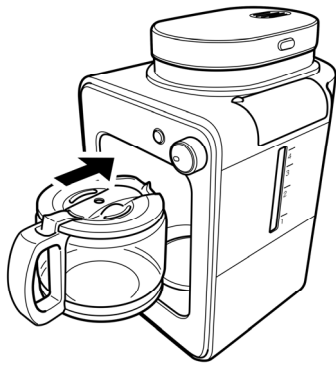
- ▶ Attention! Ensure that coffee beans/ground coffee do not fall into the water inlet.



Open the lid of the water tank (D).
Fill desired amount of water into the water tank (according to the scale).



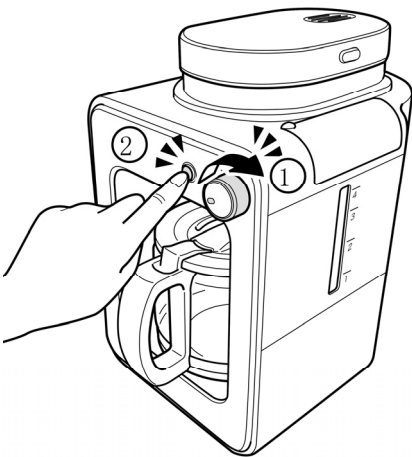
Close the lid of the water tank.



Place the jug on the warming plate, tilt it slightly when you place it.

Plug into outlet, you can hear an acoustic signal, the device is in standby mode.

Turn the control dial to desired setting (1). You can hear an acoustic signal, then press start button (2). You can hear another acoustic signal, the start button is illuminated and flashes, the device will start to work.



The device will brew coffee until the water tank is empty. Then you can hear one acoustic signal and the start button is illuminated without flashing. The device will automatically enter into keep-warm mode and will switch off automatically after 30 minutes.

Turn the control dial to Off-position. You can hear an acoustic signal.

This device is equipped with a drip stop system which enables you to serve coffee before all the water has dripped through. Quickly put the jug back in place to avoid any spillage.

HINWEIS

Please note

- ▶ Use only cold water.
- ▶ Do not exceed the maximum amount of water indicated on the scale of water tank.
- ▶ For better heat retention, rinse out the jug with hot water before use.
- ▶ Wait a few minutes before brewing coffee again.
- ▶ The device will keep the coffee warm 30 minutes after brewing and after this automatically switches off.

13.4 After use

Pull the plug and wait until device is cooled down. Remove the jug from the warming plate.

Remove the grinding/brewing container anticlockwise and lift it upwards. Take out the filter.

Clean grinding/brewing container, filter, lid of grinding/brewing container and the jug, please refer to “cleaning and maintenance”.

14 Cleaning and Maintenance

This chapter provides you with important notices with regard to cleaning and maintaining the device. Please observe the notices to prevent damages due to cleaning the device incorrectly and to ensure trouble-free operation.

14.1 Safety information

▲VORSICHT Attention

Please observe the following safety notices, before you commence with cleaning the device:

- ▶ The device must be cleaned at regular intervals and calcium deposits should be removed.
- ▶ Switch the device off prior to cleaning it and unplug the plug from the wall power outlet.
- ▶ The water tank, filter, jug and grinding/brewing container are hot after their use. Wait until the device has cooled down.
- ▶ Do not use any aggressive or abrasive cleaning agents or solvents.
- ▶ Do not scrape off stubborn dirt with hard items.

14.2 Cleaning



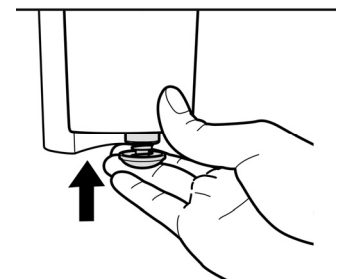
Remove the coffee grounds from the grinding/brewing container. Rinse grinding/brewing container under running water and dry it after this. Clean the lid of grinding/brewing container in the same way.



Clean the filter under running water and dry it after this.



Clean the cooled jug with water and dry it.



Press the drip stop and clean it with running water, then dry it.

▲WARNUNG

Warning

- ▶ Do not clean the device when it is hot.
- ▶ Never put the device (besides above mentioned parts) into water or under running water.
- ▶ Be sure to unplug the device before cleaning. To protect against electrical shock do not immerse cord, plug or unit in water or liquid.

14.3 Descaling

The device has to be descaled regularly, otherwise the coffee taste will be affected and the scale deposits can damage the device.

When the noise during brewing increases, or the brewing time is longer, or the device switches off before the water tank is empty, then these are indications that descaling is necessary.

The frequency of descaling depends on the water hardness and how often the device is used.

- With soft water, descale at least every 3 month
- With hard water, descale every month

If you do not know your water hardness please contact your water company.

Use a liquid descaler that is suitable for coffee machines and read the instructions thoroughly before use.

1. Mix the descaler in a measuring cup with cold water.
In case of using solid descaler/powder, it must dissolve completely.
2. Fill the water tank with the prepared solution up to max level.
3. Turn the control dial to setting for ground coffee, place the jug and press start button as if you want to brew coffee.
4. Repeat steps 1-3. Do not refill the used solution after brewing process into the water tank again, use a fresh solution.
5. Operate 2 brewing cycles only with water (without descaler) to remove all descaler residues.

HINWEIS

Please note

- ▶ Never interrupt the descaling process.
- ▶ The guarantee excludes devices which have stopped working or do not work properly due to lack of descaling.

15 Troubleshooting

This chapter provides you with important notices with regard to operating the device. Observe the following notices to avoid dangers and damages:

▲VORSICHT

Attention

- ▶ Only qualified electricians, who have been trained by the manufacturer, may carry out any repairs on electrical equipment.
- ▶ Improperly performed repairs can cause considerable dangers for the user and damages to the device.

15.1 Causes and rectification of faults

Problem	Possible solution
Coffee brews too slowly (more than 10 minutes). The device switches off before water tank is empty.	Descale the device (see chapter descaling) Clean the grinding/brewing container and drip stop valve of coffee residue.
The drip stop does not work	Clean the valve under running water and press the drip stop carefully several times.
Water leaks out of the device.	Do not fill the water tank beyond the max level.
Coffee grounds enter into the jug.	Check if grinding/brewing basket is overflowed because of too much ground coffee. Place the jug correctly on warming plate. Do not remove the jug during brewing for longer as 30 seconds.
The coffee is not strong enough or the coffee is too strong.	Have you used correct amount of coffee beans/ ground coffee? It should be one heaped spoon of coffee for each cup.
The coffee does not taste good.	Check if you leave the jug on the warming plate too long, especially if it contains only a small amount of coffee.
The coffee is not hot enough.	Check if you brewed too small amount of coffee. The coffee is heated longer when you brew more of it. Check if jug is placed correctly on warming plate.
Its difficult to place the jug on the warming plate.	Check if jug and grinding/brewing container are in correct position. Tilt the jug slightly to insert it. Caution: Do not spill the hot coffee.
There is less coffee in the jug than expected.	Is the jug correctly placed under the drip stop? Otherwise the drip stop prevents the coffee from flowing into the jug. The device needs to be descaled.

▲VORSICHT Attention

► If you are unable to solve the problem with the steps shown above, please contact Customer Service.

16 Disposal of the Old Device

Old electric and electronic devices frequently still contain valuable materials. However, they also contain damaging substances, which were necessary for their functionality and safety.



If these were put in the non-recyclable waste or were handled incorrectly, they could be detrimental to human health and the environment.

Therefore, do not put your old device into the non-recyclable waste under any circumstances.

HINWEIS

Please note

- ▶ Utilise the collection point, established in your town, to return and recycle old electric and electronic devices. If necessary, contact your town hall, local refuse collection service or your dealer for information.
- ▶ Ensure that your old device is stored safely away from children until it is taken away.

17 Guarantee

We provide a 24 month guarantee for this product, commencing from the date of sale, for faults which are attributable to production or material faults.

Your legal guarantee entitlements in accordance with § 439 ff. BGB-E remain unaffected by this. The guarantee does not include damages, which were incurred as a result of improper handling or use, as well as malfunctions which only have a minor effect on the function or the value of the device. Consumables, transit damages, inasmuch as we are not responsible for these, as well as damages, which were incurred as a result of any repairs that were not performed by us, are also excluded from the guarantee entitlements.

This device is designed for use in domestic situations and has the appropriate performance levels. Any use in commercial situations is only covered under the guarantee to the extent that it would be comparable with the stresses of being used in a domestic situation. It is not intended for any additional, commercial use.

In the event of justified complaints, we will repair the faulty device at our discretion or replace it with a trouble-free device. Any pending faults must be reported within 14 days of delivery. All further claims are excluded. To enforce a guarantee claim, please contact us prior to returning the device (always provide us with proof of purchase).

18 Technical Data

Device	Electric coffee machine with grinder
Name	Coffee Compact
Modell	CM6686A
Item No.:	1849
Mains data	220-240V~, 50 Hz
Power consumption	600 W
External measurements	17,5 x 27 x 26 cm
Capacity	Ca. 600 ml
Net weight	2205 g

Mode d'emploi Original

Machine à café électrique avec moulin broyeur Coffee Compact



19 Mode d'emploi

19.1 Généralités

Veuillez lire les indications de ce manuel afin de vous familiariser rapidement avec l'appareil et afin de pouvoir utiliser l'ensemble de ses fonctions. Votre Coffee Compact vous sera fidèle de nombreuses années si vous l'utilisez et l'entretenez conformément. Nous vous souhaitons beaucoup de plaisir lors de son utilisation.

19.2 Informations relatives à ce manuel

Ce mode d'emploi appartient au Coffee Compact (nommé par la suite l'appareil) et vous donne des indications importantes pour la mise en service, la sécurité, l'utilisation conforme et l'entretien de l'appareil.

Le mode d'emploi doit être en permanence disponible près de l'appareil. Il doit être lu et mis en application par toute personne effectuant :

- sa mise en service,
- son utilisation,
- sa réparation et/ou
- son entretien.

Veuillez conserver ce mode d'emploi, et le transmettre au propriétaire suivant de l'appareil.

19.3 Avertissements de danger

Dans le présent mode d'emploi vous pourrez trouver les avertissements suivants :

▲GEFAHR

Danger

Un avertissement à ce niveau de danger signale un risque de situation dangereuse.

Si cette situation dangereuse n'est pas évitée, elle peut entraîner la mort ou des blessures dangereuses.

- ▶ Il faut suivre les instructions données dans cet avertissement afin de prévenir tout danger de mort ou de blessures graves pour les personnes.

▲WARNUNG

Attention

Ce niveau de risque indique la présence possible d'une situation de danger.

Si cette situation dangereuse n'est pas évitée, elle peut entraîner des blessures graves.

- ▶ Il faut suivre les instructions données dans cet avertissement afin de prévenir tout danger de blessures graves.

▲VORSICHT

Prudence

Ce niveau de risque indique la présence possible d'une situation de danger.

Si cette situation dangereuse n'est pas évitée, elle peut entraîner des blessures légères ou superficielles.

- ▶ Il faut suivre les instructions données dans cet avertissement afin de prévenir les blessures de personnes.

Cette indication est accompagnée d'informations complémentaires pour faciliter l'utilisation de l'appareil.

19.4 Limite de responsabilités

Tous les renseignements techniques, données et instructions d'installation, de fonctionnement et d'entretien contenus dans ce manuel sont parfaitement actuels au moment de la publication et tiennent compte de notre expérience réalisée jusqu'ici et de nos connaissances actuelles en toute bonne foi.

Les indications, illustrations et descriptions contenues dans ce manuel ne peuvent donner lieu à aucun recours.

Le constructeur décline toute responsabilité pour les dommages causés par :

- le non respect du mode d'emploi
- l'utilisation non conforme
- des réparations non professionnelles
- des modifications techniques, modifications de l'appareil
- l'utilisation de pièces non autorisées

Les modifications de l'appareil ne sont pas recommandées et ne sont pas couvertes par la garantie.

Les traductions ont été réalisées avec la meilleure fidélité possible. Nous déclinons toute responsabilité pour les erreurs de traduction, même si la traduction a été réalisée par nos soins ou sur notre demande. Seul le texte original en allemand fait force de loi.

19.5 Protection intellectuelle

Cette documentation est protégée par la loi sur la propriété intellectuelle.

Tous droits de reproduction aussi photomécaniques, de multiplication et de diffusion du texte, dans sa totalité ou en partie, au moyen de processus spéciaux (par exemple informatique, sur support électronique ou en réseau), sont réservés à la Sté. Braukmann GmbH. Modifications techniques et de contenu réservées.

20 Sécurité

Ce chapitre vous indiquera des consignes de sécurité importantes pour l'utilisation de cet appareil.

Cet appareil répond aux directives de sécurité prescrites. Une utilisation non conforme peut toutefois entraîner des dommages sur les personnes et matériels.

20.1 Utilisation conforme

Cet appareil est conçu uniquement pour une utilisation ménagère à l'intérieur de locaux, afin de

- préparer du café
- Pour moulin du café en grains

Toute autre utilisation est considérée comme non conforme. **L'appareil n'est PAS conçu pour broyer les glaçons ou d'autres aliments d'une dureté similaire.**

▲WARNING Attention

Danger en cas d'utilisation non conforme !

En cas d'usage non conforme et/ou non approprié l'appareil peut devenir une source de danger.

- ▶ Utiliser l'appareil uniquement de façon conforme.
- ▶ Respecter les procédures décrites dans ce mode d'emploi.

Tout recours en garantie est supprimé en cas de dommages causés par une utilisation non conforme. L'utilisateur est entièrement responsable des risques encourus.

20.2 Consignes de sécurités générales

HINWEIS Remarque

Pour une utilisation en toute sécurité de l'appareil veuillez observer les consignes générales de sécurités suivantes :

- ▶ Lire soigneusement les consignes d'utilisation avant de se servir de l'appareil.
- ▶ Cet appareil peut être utilisé par les enfants âgés de plus de huit ans et par les personnes atteintes d'un handicap mental, sensoriel ou physique si elles ont au préalable été instruites de sa manipulation en sécurité et comprennent ses éventuels dangers.
- ▶ Les enfants ne doivent pas jouer avec l'appareil.

- ▶ Les opérations de nettoyage et d'entretien ne doivent pas être effectuées par des enfants saufs s'ils ont plus de 8 ans et sont surveillés.
- ▶ L'appareil et le câble de branchement qui en fait partie doivent être hors de portée des enfants de moins de 8 ans.
- ▶ En cas de dégradation du cordon de raccordement il faut faire installer un nouveau câble par un électricien agréé.
- ▶ Avant son utilisation s'assurer qu'il ne comporte pas de défauts visuels. Ne jamais mettre en marche un appareil détérioré.
- ▶ Pendant son fonctionnement ne pas laisser l'appareil sans surveillance.
- ▶ Ne pas utiliser Coffee Compact lorsqu'il est vide. L'appareil peut se dégrader.
- ▶ Ne remplissez jamais le réservoir d'eau au dessus du marquage maximum. N'utilisez pas l'appareil s'il déborde.
- ▶ N'utilisez cet appareil que pour faire du café et pour moulin du café en grains.
- ▶ Débranchez l'appareil dès que vous ne vous en servez plus ou que voulez le nettoyer.

- ▶ Ne mettez aucun liquide (que de l'eau) ou aliments (grains de café) dans la Coffee Compact.
- ▶ Toutes les opérations faites sur l'appareil excédant son nettoyage ou son entretien normal doivent être faites exclusivement par les centres de SAV agréés.
- ▶ Ne laissez pas le câble d'alimentation à portée des enfants.
- ▶ Le câble d'alimentation ne doit pas être mis en contact ou posé à proximité des pièces chaudes de l'appareil, d'une source de chaleur ou d'arêtes vives.
- ▶ Pour votre sécurité, n'utilisez que les pièces de rechange et accessoires d'origine adaptées à l'appareil.
- ▶ Ne débranchez pas l'appareil de la prise en tirant sur le câble d'alimentation.
- ▶ Ne rajoutez jamais d'eau dans l'appareil quand il est encore chaud.
- ▶ Ne posez pas la cafetière sur une flamme à l'air libre ou une plaque de cuisson électrique, pas non plus dans un four/micro-ondes.

- ▶ Le couvercle de l'appareil doit toujours être fermé pendant qu'il fonctionne.
- ▶ N'utilisez jamais la cafetière sans son couvercle.
- ▶ Les réparations doivent être effectuées uniquement par un professionnel qualifié, formé par le constructeur. Des réparations incorrectes peuvent entraîner de graves dangers pour l'utilisateur.
- ▶ Pendant la période de garantie les réparations doivent être effectuées uniquement par un service après-vente agréé par le constructeur, sinon en cas de dommages le recours en garantie est supprimé.
- ▶ Les pièces défectueuses doivent être remplacées uniquement par des rechanges d'origine. Ces pièces sont seules capables de répondre aux exigences de sécurité.
- ▶ Pour votre sécurité, n'utilisez que les pièces de rechange et accessoires d'origine adaptées à l'appareil.
- ▶ Si le câble d'alimentation électrique est endommagé, il doit être changé par le fabricant, son chargé de SAV ou une autre personne

ayant des qualifications identiques pour éviter tout danger.

HINWEIS Remarque

- ▶ L'appareil ne doit jamais être utilisé avec un contrôleur externe ou une télécommande.
- ▶ Cet appareil ne convient pas pour broyer des ingrédients chauds ou liquides.
- ▶ Vérifiez qu'il n'y ait pas de corps étrangers dans le récipient de mouture et d'infusion avant d'utiliser l'appareil.
- ▶ Ne pas déposer de récipient en verre sur la plaque chauffante quand l'appareil est en marche, et pas non plus sur d'autres surfaces chaudes.
- ▶ Ne déposez pas le récipient brûlant sur une surface humide ou froide. Le verre pourrait éclater.
- ▶ Éteignez l'appareil avant de le débrancher.
- ▶ Veillez à ce que la température avoisinante dépasse 0°, sinon l'appareil ne fonctionne pas convenablement.
- ▶ Détartrez l'appareil régulièrement afin de garantir une marche optimale et d'éviter les dysfonctionnements.

HINWEIS Remarque

- ▶ Laissez refroidir l'appareil avant de le nettoyer ou de le ranger.
- ▶ Lors des premières utilisations, un peu de fumée ou d'odeurs pourraient s'échapper à cause de résidus d'huile sur certains composants. Ce phénomène est normal et disparaît après un certain temps.
- ▶ En cas de dysfonctionnement, avant le remplissage et après usage, ainsi qu'avant le nettoyage, débranchez l'appareil.
- ▶ N'utilisez le broyeur que pour moulinier des grains de café grillés. Moulinier d'autres aliments tels que des noix, des épices, ou des fèves non grillées peut émousser la lame, réduire le débit de mouture ou entraîner des blessures.

20.3 Sources de danger

20.3.1 Risque de blessure

⚠️ WARNUNG Attention

En Cas d'utilisation imprudente de l'appareil, le risque de blessure apparaît suite aux arêtes coupantes.

Respectez les indications de sécurité suivantes pour éviter des blessures :

⚠️ WARNUNG Attention

- ▶ Ne touchez pas les parties mobiles.
- ▶ Les lames du broyeur sont coupantes. Ne les touchez pas. Soyez prudents en vidant le récipient de mouture et d'infusion de même que lors du nettoyage.

20.3.2 Danger de brûlures

⚠️ WARNUNG Attention

L'eau chaude dans cet appareil, la cafetière utilisée ainsi que la plaque de chauffage de l'appareil peuvent engendrer des brûlures.

Tenez compte des indications de sécurité suivantes pour ne brûler ni n'ébouillanter personne:

- ▶ Pendant le fonctionnement de la cafetière, le réservoir d'eau, la plaque de chauffage et la cafetière (par l'écoulement du café) se réchauffent ! Ne touchez jamais les pièces brûlantes de l'appareil. Ne prenez le pot de café que par le manche.
- ▶ Examinez toujours la température du café, avant de le boire.
- ▶ Le café préparé est brûlant. Soyez prudent avec la cafetière afin d'éviter de vous brûler.

⚠️ WARNUNG Attention

- ▶ Pendant la préparation du café, veuillez tenir le couvercle de la tcafetière absolument fermée.
- ▶ Attention: La plaque chauffante peut rester chaude après l'utilisation.
- ▶ Méfiez vous de la sortie de vapeur, afin de ne pas vous brûler. Ne recouvrez pas la sortie de vapeur.

20.3.3 Dangers du courant électrique

⚠️ GEFAHR Danger de mort par électrocution !

Danger de mort en cas de contact avec des câbles ou des pièces sous tension ! Pour éviter les risques d'électrocution veuillez observer les consignes de sécurité suivantes :

- ▶ En cas de câble de raccordement détérioré il faut faire installer un câble spécial par un spécialiste agréé par le constructeur.
- ▶ Ne pas utiliser l'appareil lorsque le câble électrique ou le connecteur sont détériorés, lorsque l'appareil ne fonctionne pas correctement ou qu'il à fait une chute. Pour éviter tout danger le câble électrique doit être

échangé par le constructeur ou son service AV ou une personne spécialement qualifiée.

▲GEFAHR Danger

- ▶ N'ouvrez en aucun cas le carter de l'appareil. Danger d'électrocution si l'on touche des raccordements sous tension ou que l'on modifie la construction mécanique ou électrique. D'autre part l'appareil peut connaître des dysfonctionnements.
- ▶ Ne trempez jamais l'appareil, le câble d'alimentation et la prise dans de l'eau ou d'autres liquides.

21 Mise en service

Ce chapitre est consacré à des indications importantes concernant la mise en service de l'appareil. Observez les indications pour éviter les dangers et les détériorations.

21.1 Consignes de sécurité

▲WARNING

Attention

Lors de la mise en service de l'appareil peuvent se produire des dommages pour les biens et les personnes !

Pour éviter les dangers veuillez observer les consignes de sécurité suivantes :

- ▶ Ne pas utiliser les matériaux d'emballage pour jouer. Danger d'étouffement.
- ▶ En raison du poids important de l'appareil il faut le transporter, le déballer et le mettre en place par deux personnes.

21.2 Inventaire et contrôle de transport

La Coffee Compact est livré de façon standard avec les composants suivants :

- Coffee Compact
- Cafetière
- Filtre
- Récipient de mouture et d'infusion
- Cuiller à café
- Couvercle du récipient de mouture et d'infusion
- Mode d'emploi

HINWEIS**Remarque**

- ▶ Vérifier l'intégralité de la livraison et les éventuels défauts visuels.
- ▶ En cas de livraison incomplète ou de dégâts en raison d'un emballage insuffisant ou du transport veuillez en avertir immédiatement l'expéditeur, l'assurance et le livreur.

21.3 Déballage

Pour déballer l'appareil procédez comme suit :

- Retirer l'appareil du carton et éliminez les matériaux d'emballage.
- Ouvrez la porte de l'appareil et retirez la feuille de protection interne de la porte.
- Retirez les accessoires qui se trouvent dans la chambre de cuisson et enlevez les matériaux d'emballage.
- Retirez la bande collante de sécurité rouge à la surface de la plaque de fond.
- Retirez la feuille de protection bleue sur l'appareil.

HINWEIS**Remarque**

- ▶ Retirez la feuille de protection bleue juste avant de mettre en place l'appareil sur l'emplacement d'utilisation, afin d'éviter les rayures et les salissures.



21.4 Elimination des emballages

L'emballage protège l'appareil contre les dégâts de transport. Les matériaux d'emballage ont été choisis selon des critères environnementaux et de techniques d'élimination, c'est pourquoi ils sont recyclables.

Le retour des emballages dans le circuit des matières épargne les matières premières et restreint le volume des déchets. Éliminez les emballages inutiles dans les points de collecte destinés au système de recyclage avec le logo «Point vert».

HINWEIS**Remarque**

- ▶ Veuillez si possible conserver l'emballage original pendant la durée de la garantie de l'appareil afin de pouvoir emballer correctement l'appareil en cas de recours en garantie.

21.5 Mise en place

21.5.1 Exigences pour l'emplacement d'utilisation

Pour un fonctionnement sûr et sans problème de l'appareil, son emplacement d'utilisation doit être choisi selon les critères suivants :

- Cette machine à café doit être posée sur une surface plane, stable et résistante à la chaleur et être protégée des éclaboussures et de toutes les sources de chaleur éventuelles.
- N'utilisez pas l'appareil à l'air libre. Déposez le dans un endroit sec.

-
- Choisir un emplacement de sorte que les enfants ne puissent pas accéder aux surfaces chaudes de l'appareil.
 - Ne disposez pas l'appareil dans un environnement chaud, mouillé ou très humide ou à proximité de matériaux inflammables.
 - La prise de courant doit être facilement accessible, de sorte à pouvoir débrancher facilement le câble en cas d'urgence.
 - L'installation et le montage de cet appareil sur des emplacements mobiles (par exemple un bateau) doivent être exécutés uniquement par des entreprises / personnes professionnels qui garantissent les exigences de sécurité d'utilisation de cet appareil.

21.6 Raccordement électrique

Pour une utilisation de l'appareil sûre et sans panne, il faut observer les indications suivantes pour le raccordement électrique :

- Avant de brancher l'appareil il faut comparer les données de raccordement (tension et fréquence) de la plaque signalétique avec celles de votre réseau. Ces données doivent correspondre, afin de ne pas exposer l'appareil à des dégradations. En cas de doute renseignez-vous auprès d'un électricien.
- La prise de réseau doit être protégée par une protection de 16A.
- Le branchement de l'appareil doit être raccordé au réseau électrique par un câble d'un maximum de 3 mètres avec des conducteurs d'une section de 1,5 mm². Il est interdit d'utiliser des multiprises ou des barrettes de prises multiples en raison des dangers potentiels.
- Assurez-vous que le câble électrique est en parfait état et qu'il n'est pas disposé sous le four ou des surfaces chaudes ou des bords coupants.
- La sécurité électrique de l'appareil est garantie uniquement lorsqu'il est raccordé à un circuit électrique avec un système de protection installé en toute conformité. Il est interdit de l'utiliser avec une prise non protégée. En cas de doute faites vérifier l'ensemble de l'installation électrique par un électricien.
Le constructeur ne peut pas être tenu responsable pour les dégâts causés par un conducteur de masse absent ou interrompu.

21.7 Avertissements

▲ VORSICHT Prudence

Danger, surfaces très chaudes !

- ▶ Ne pas toucher la surface chaude de l'appareil. Risque de brûlure !
- ▶ Ne pas disposer ou ranger des objets sur l'appareil.



21.8 Plaque signalétique

La plaque signalétique indiquant les données de raccordement et de puissance se trouve à l'arrière de l'appareil.

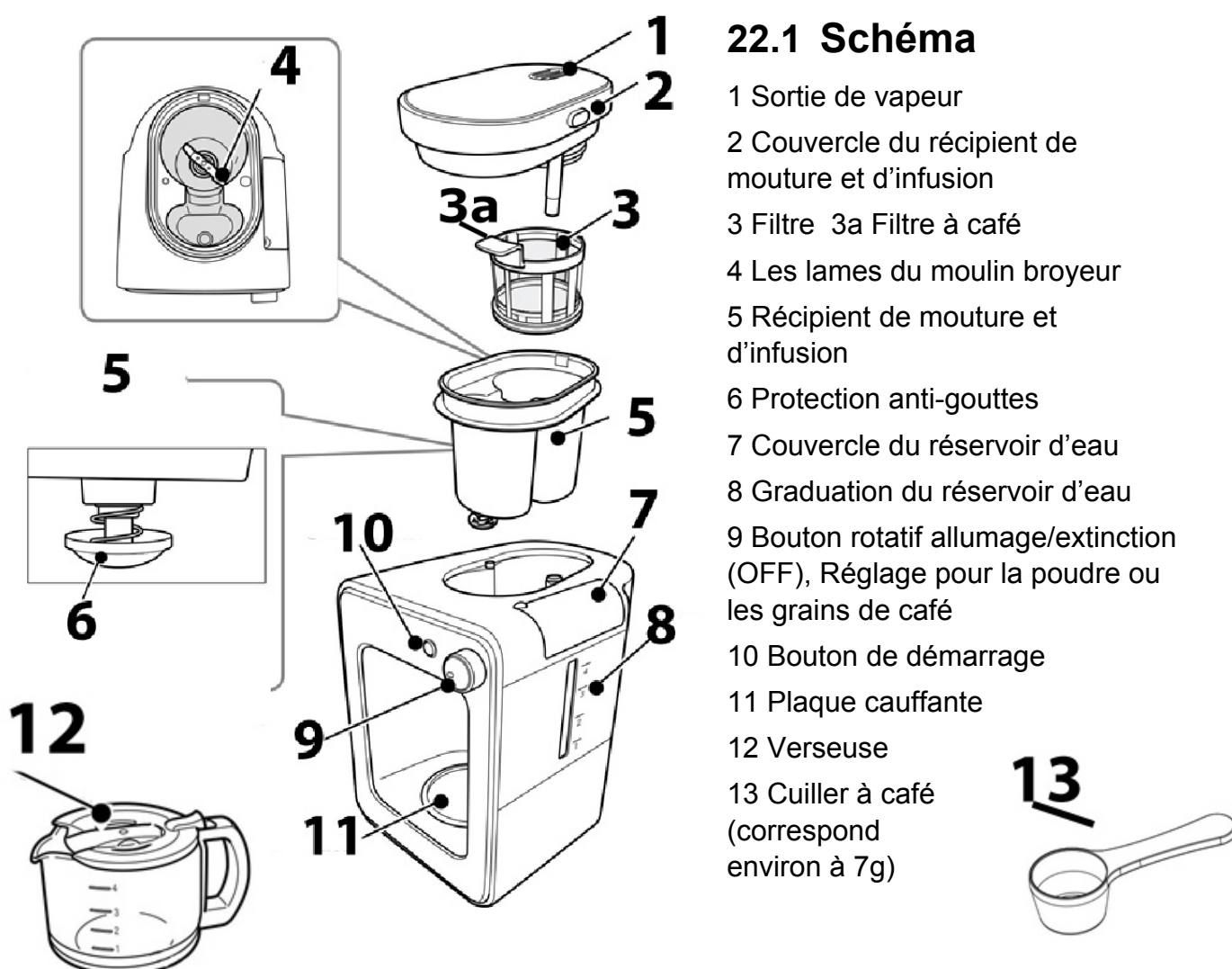
22 Commande et fonctionnement

Ce chapitre est consacré à des indications importantes sur la commande de l'appareil. Pour éviter tout risque et dégradations veuillez observer les indications.

⚠ WARNING

Attention

► Ne pas laisser l'appareil sans surveillance pendant le fonctionnement pour pouvoir intervenir rapidement en cas de danger.



Démontage du récipient de mouture et d'infusion avec filtre et couvercle

Appuyer sur la touche située sur le côté du couvercle du récipient de mouture et d'infusion et soulever le couvercle afin de le retirer.

Tourner le récipient de mouture et d'infusion dans le sens contraire des aiguilles d'une montre (1) jusqu'à entendre un clic. Ensuite retirer le récipient de mouture et d'infusion en le soulevant vers le haut (2).

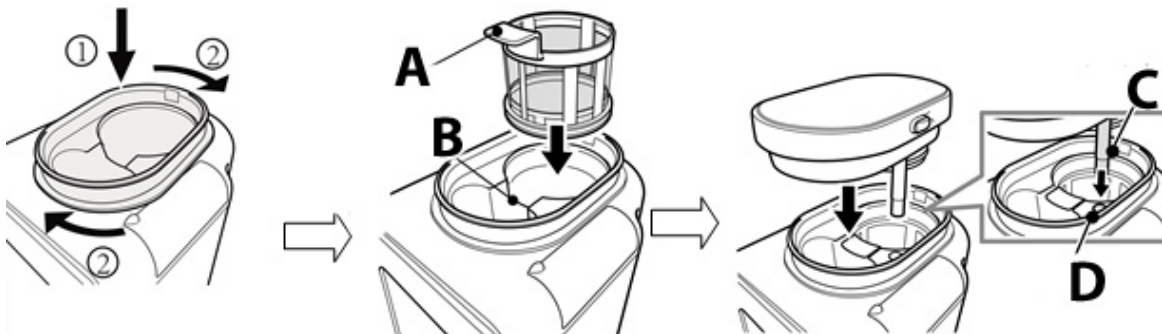
Retirer la filtre avec la poignée vers le haut.

HINWEIS

Remarque

- Retirer le pot de café avant le démontage, sinon du marc de café pourrait y pénétrer.

Assemblage du récipient de mouture et d'infusion avec filtre et couvercle



Insérer le récipient de mouture et d'infusion en tournant dans le sens des aiguilles d'une montre jusqu'à entendre un clic (1) et le récipient s'emboîte.

Saisir le filtre par la poignée (A) et l'insérer dans le récipient de mouture et d'infusion à la position B

Mettre le couvercle du récipient de mouture et d'infusion et veiller à ce que le tuyau d'eau C soit fixé dans l'arrivée d'eau D. Appuyez ensuite sur le couvercle jusqu'à ce qu'il s'emboîte.



Réglage du bouton rotatif (9)

☯ Réglage pour 3-4 tasses de café préparées avec des grains de café

☯ Réglage pour 1 à 2 tasses de café préparées avec des grains de café

☼ Réglage pour la poudre à café

OFF = allumé/éteint

Proportion de grains/poudre de café par tasse

Nombre de tasses	Quantité	Réglage du bouton	
1	1 cuillère à café pleine (environ 7g)	☯	☼
2	2 cuillères à café pleines (environ 14g)	☯	
3	3 cuillères à café pleines (environ 21g)	☯☯	
4	4 cuillères à café pleines (environ 28g)	☯☯	

22.2 Avant la première utilisation de l'appareil

Nettoyer le récipient de mouture et d'infusion, le filtre, le couvercle du récipient de mouture et d'infusion et le pot de café à l'eau claire et les sécher.

Réassemblez les pièces de l'appareil

Mettre de l'eau fraîche dans le récipient d'eau et régler le bouton rotatif sur ... ●●●●

Appuyer sur la touche de démarrage. L'appareil commence à fonctionner. Le circuit de la machine est rincé.

Lorsque la touche démarrage arrête de clignoter, régler le bouton rotatif sur OFF. Jetez l'eau bouillante.

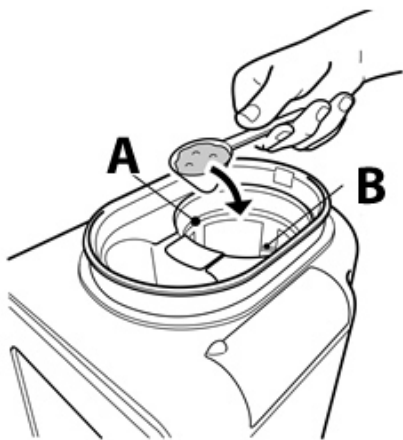
⚠️ **WARNING** Attention

- ▶ Les lames de la meule sont coupantes. Ne les touchez pas. Soyez prudents si vous videz le récipient de mouture et d'infusion et lorsque vous le nettoyez.

22.3 Préparation du café

⚠️ **WARNING** Attention

- ▶ Symbole d'avertissement : vapeur brûlante.
- ▶ Attention, de la vapeur brûlante peut sortir de l'appareil. Danger de brûlures !



Ouvrez le couvercle du récipient de mouture et d'infusion. Remplissez dans le filtre (A) la quantité voulue de poudre de café ou de grains de café. Voyez la graduation (B) pour remplir la quantité voulue.

Reposez le couvercle du récipient de mouture et d'infusion.

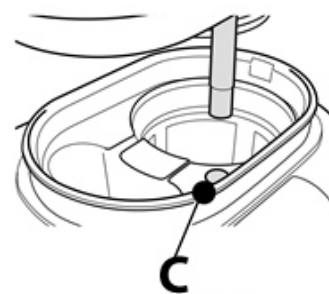
⚠️ **WARNING** Attention

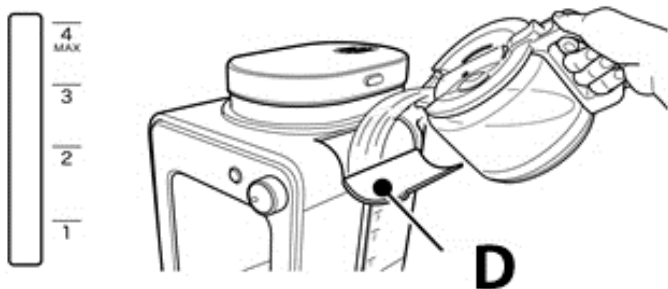
- ▶ Ne pas ouvrir le couvercle du récipient de mouture et d'infusion pendant le fonctionnement. Risque de brûlures!

- ▶ Ne remplissez pas le récipient de mouture et d'infusion au delà du marquage MAX, car sinon, l'appareil ne pourra pas bien fonctionner.
- ▶ Si l'appareil ne fonctionnait pas bien, débranchez le et attendez au moins 10 minutes avant d'ouvrir le couvercle du récipient de mouture et d'infusion.

HINWEIS Remarque

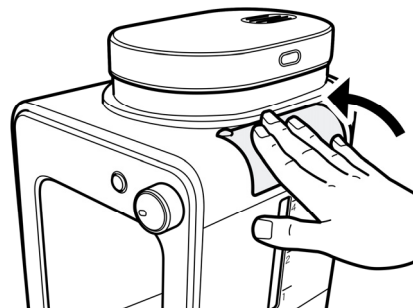
- ▶ Attention: les grains de café/la poudre de café ne doivent pas pénétrer dans le tuyau d'eau.(C).





Ouvrez le couvercle du récipient d'eau (D).
Remplissez la quantité d'eau souhaitée,
conformément à la graduation.

Fermer le couvercle du récipient d'eau.



Mettre le pot de café sur la plaque chauffante en le penchant légèrement.

Brancher l'appareil. Un signal sonore retentit. L'appareil se met en stand-by.



Régler le bouton rotatif sur le programme choisi (1). Un signal sonore retentit. Appuyer ensuite sur la touche de démarrage (2). Un nouveau signal sonore retentit. La touche de démarrage s'allume, clignote et l'appareil commence à fonctionner.

Le processus d'infusion se poursuit jusqu'à ce que le récipient d'eau soit vide. Ensuite l'appareil émet un bip et le bouton de démarrage reste allumé. L'appareil change de mode pour maintenir le café au chaud et la machine s'arrête automatiquement au bout de 30 minutes.

Régler le bouton rotatif sur la position OFF. L'appareil émet un signal sonore.

Cette machine est équipée d'un système anti-gouttes. Elle vous permet de servir du café avant même que toute l'eau se soit écoulée. Remettez rapidement la cafetière en place pour éviter le débordement.

HINWEIS

Remarque

- ▶ N'utilisez que de l'eau froide.
- ▶ Le niveau d'eau maximal indiqué sur le récipient ne doit pas être dépassé.
- ▶ Pour éviter les déperditions de chaleur, rincez le bol à l'eau chaude avant usage.
- ▶ Attendez quelques minutes avant de faire du café.
- ▶ Une fois que le café est passé, il est maintenu au chaud pendant 30 minutes, ensuite, l'appareil s'arrête automatiquement.

22.4 Après l'usage

Débranchez l'appareil et attendez jusqu'à ce qu'il se soit refroidi. Retirer le pot de café de la plaque chauffante.

Retirer le couvercle du récipient de mouture et d'infusion, tournez le récipient dans le sens contraire des aiguilles d'une montre et le tirer vers le haut. Retirer le filtre.

Nettoyer le récipient de mouture et d'infusion, le filtre, le couvercle du récipient et le pot de café. Voir le chapitre „nettoyage“.

23 Nettoyage et entretien

Ce chapitre est consacré à des indications importantes sur le nettoyage et l'entretien de l'appareil. Pour éviter la dégradation de l'appareil par un nettoyage incorrect et pour son bon fonctionnement veuillez observer les conseils ci-dessous.

23.1 Consignes de sécurité

▲ VORSICHT Prudence

Respectez les indications de sécurité suivantes avant de commencer le nettoyage de l'appareil :

- ▶ La Coffee Compact doit être nettoyée régulièrement et les dépôts de calcaire doivent être éliminés.
- ▶ Mettez la Coffee Compact hors circuit avant le nettoyage et retirez la prise de courant de la théière de l'alimentation en courant.
- ▶ Le réservoir d'eau, le filtre, et récipient de mouture et d'infusion et la cafetière sont chauds ! Attendez jusqu'à ce que l'appareil soit refroidi.
- ▶ Nettoyez le réservoir d'eau, la théière et le récipient de filtre après l'utilisation aussitôt qu'ils sont refroidis.
- ▶ N'utilisez pas de produits de nettoyage agressifs ou abrasifs ni solvants.
- ▶ Ne grattez pas les dépôts persistants avec des objets durs.

23.2 Nettoyage



Retirer le marc de café du récipient de mouture et d'infusion.

Nettoyer à l'eau claire le récipient de mouture et d'infusion et ensuite le sécher. Nettoyer également le couvercle du récipient de mouture et d'infusion.

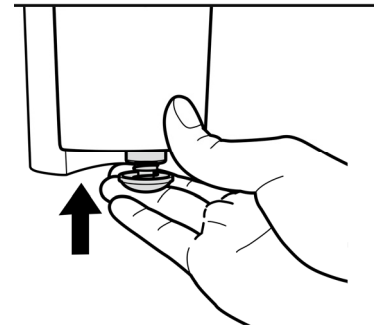
Nettoyer le filtre à l'eau courante et le sécher ensuite.





Nettoyer le pot de café refroidi avec de l'eau et le sécher ensuite.

Activer la protection anti-gouttes et la nettoyer à l'eau courante. Sécher ensuite.



▲WARNING

Attention

- ▶ Ne nettoyez jamais la cafetière pendant qu'elle est chaude.
- ▶ **Ne trempez jamais l'appareil (sauf le filtre, et récipient de mouture et d'infusion/couvercle et la cafetière) dans de l'eau et ne le mettez pas sous l'eau courante.**
- ▶ Assurez-vous que l'appareil soit débranché avant de le nettoyer. Pour vous protéger contre une décharge électrique, n'immergez pas le câble, la fiche ou l'appareil dans l'eau ou dans un liquide.

23.3 Détartrage

L'appareil doit être régulièrement détartré sinon le goût du café pourrait être affecté et des résidus de tartre pourraient endommager l'appareil.

Si le niveau de bruit augmente lors de la préparation du café ou si le processus d'infusion dure plus longtemps, ou si l'appareil s'arrête avant que le récipient d'eau soit vide, un détartrage est nécessaire.

La fréquence du détartrage dépend de la dureté de l'eau ainsi que de la fréquence d'utilisation.

- En cas d'eau molle, détartrer au moins tous les 3 mois
- En cas d'eau dure, détartrer tous les mois

Si vous n'êtes pas sûr de la teneur en calcaire de votre eau potable, interrogez votre compagnie de distribution des eaux.

Utilisez un produit détartrant liquide approprié pour les machines à café et lisez soigneusement le mode d'utilisation.

1. Mélangez dans un récipient doseur le produit détartrant avec de l'eau froide.

Si vous utilisez une poudre détartrante, elle doit complètement se dissoudre.

2. Remplissez le réservoir d'eau jusqu'au marquage maximum avec le mélange détartrant.

3. Tourner le bouton pivotant sur le réglage pour la poudre à café, placer le pot de café dessous et appuyer sur la touche de démarrage., comme si vous vouliez préparer du café.
4. Répéter les étapes 1 à 3. Ne reversez pas le mélange pour le détartrage dans le réservoir d'eau après le processus d'infusion, mais remplissez le d'un mélange frais.
5. Effectuez encore deux cycles d'infusion avec seulement de l'eau (sans détartrant), afin de retirer les résidus.

HINWEIS

Remarque

- ▶ N'interrompez pas le processus de détartrage.
- ▶ Les appareils ne fonctionnant pas suite à une absence de détartrage ne sont pas pris en garantie.

24 Réparation des pannes

Ce chapitre est consacré à des indications importantes sur la localisation des pannes et leur réparation. Pour éviter les dangers et les dégradations il faut observer les indications.

▲VORSICHT

Prudence

- ▶ Les réparations sur les appareils électriques doivent être effectuées uniquement par des spécialistes agréés par le constructeur.
- ▶ Les réparations non professionnelles peuvent provoquer de graves dangers pour l'utilisateur et des dégâts sur l'appareil.

24.1 Origine et remède des incidents

Problème	Solution éventuelle
Le café passe trop lentement (plus de 10 minutes). L'appareil s'arrête avant que le réservoir d'eau ne soit vide.	Détartrez l'appareil ; voir chapitre détartrage Nettoyez récipient de mouture et d'infusion et la vanne anti-gouttes pour éliminer les résidus de café.
Le système anti-gouttes ne fonctionne pas.	Nettoyez la vanne (en-dessous du porte-filtre) et appuyez avec précaution sur le système anti-gouttes.
De l'eau sort de l'appareil.	Ne pas trop remplir le réservoir d'eau.
L'appareil fait beaucoup de bruit pendant le fonctionnement.	Le réservoir d'eau ne doit pas être rempli d'eau bouillante. L'appareil n'est pas sur une surface stable. L'appareil doit être détartré.
Du marc de café pénètre dans le pot.	Y a-t-il trop de poudre de café dans le réservoir de mouture et d'infusion et elle a débordé? Bien placer le pot de café sur la plaque chauffante Ne pas retirer le pot de café plus de 30 secondes pendant le processus d'infusion.

Le café n'est pas assez fort ou le café est trop fort.	Est-ce que la bonne quantité de grains de café/de poudre de café a été remplie? Il faut mettre une bonne cuillère par tasse.
Le café n'est pas bon.	Est-ce que le café est resté trop longtemps sur la plaque chauffante, en particulier s'il y avait trop peu de café dedans?
Le café n'est pas assez chaud.	Préparez vous une trop faible quantité de café? Le café est chauffé plus longtemps si vous en infusez davantage. Vérifiez bien que le pot de café soit bien placé sur la plaque chauffante.
On ne peut pas bien poser le pot de café sur la plaque chauffante.	Le pot de café et le récipient de mouture et d'infusion doivent être dans la bonne position. Penchez le pot légèrement pour bien le placer. Attention: ne pas renverser le café bouillant.
Il y a moins de café qu'on n'attendait dans le pot.	Est-ce que le pot de café est bien placé sur la plaque chauffante sous la protection anti-gouttes? Sinon le dispositif anti-gouttes empêche le café de couler dans le pot. L'appareil doit être détartré.

▲VORSICHT Prudence

- Si vous ne pouvez pas résoudre le problème à l'aide du tableau ci-dessus, adressez-vous au service après vente.



25 Elimination des appareils usés

Les appareils électriques et électroniques contiennent de nombreux matériaux recyclables. Mais ils contiennent également des produits nocifs qui sont indispensables au fonctionnement et à la sécurité.

Ces derniers peuvent être nocifs pour les personnes ou pour l'environnement en cas d'élimination dans les ordures ménagères ou de traitement incorrect.

Ne jamais jeter les anciens appareils avec les ordures ménagères.

HINWEIS Remarque

- Portez les vieux appareils électriques et électroniques dans les points de collecte et de recyclage près de chez vous. Le cas échéant informez-vous auprès de la mairie, des services des ordures ou de votre concessionnaire.
- Assurez-vous que votre ancien appareil reste hors de portée des enfants jusqu'à son transport définitif.

26 Garantie

Sur ce produit nous accordons une garantie de 24 mois à partir de la date d'achat pour les manques et les défauts de fabrication ou de matériaux. Vous conserver entièrement vos droits de garantie légale accordés par le §439 et suivants BGB-E.

La garantie ne concerne pas les dégâts causés par une utilisation ou une manipulation non conforme, ainsi que les défauts qui n'influencent que faiblement le fonctionnement ou la valeur de l'appareil. D'autre part ne sont pas garantis également les pièces d'usure, les dommages de transport dans la mesure où ils ne sont pas sous notre responsabilité, ainsi que les dommages occasionnés par des réparations qui n'ont pas été effectuées par nos soins. La construction et la puissance de cet appareil sont conçues pour un usage ménager privé. Un éventuel usage commercial reste couvert par la garantie dans la mesure où cette utilisation ne dépasse pas le cadre des contraintes d'un usage privé. L'appareil n'est pas prévu pour un usage commercial plus intensif.

En cas de recours en garantie justifié nous déciderons de réparer l'appareil ou de le remplacer par un appareil sans défaut. Les manques doivent être signalés dans un délai de 14 jours après livraison. Tout autre recours est sans objet.

Pour tout recours en garantie nous vous prions d'entrer en contact avec nos services avant de nous retourner l'appareil (toujours avec le bon d'achat!).

27 Caractéristiques techniques

Appareil	Machine à café électrique avec moulin broyeur
Nom	Coffee Compact
Modèle	CM6686A
N° d'article	1849
Données de raccordement	220-240V~, 50 Hz
Performance	600 W
Dimensions	17,5 x 27 x 26 cm
Capacité	Ca. 600 ml
Poids net	2205 g

Istruzioni d'uso

Originali

Macchina da caffè elettrica con macinino

Coffee Compact



N° d'article 1849

28 Istruzione d'uso

28.1 In generale

Legga le informazioni qui contenute, affinché acquisti rapidamente familiarità con il suo apparecchio e affinché possa utilizzare appieno le sue funzioni.

Il Suo apparecchio le renderà un buon servizio per molti anni, se lo tratterà e lo curerà in modo adeguato. Ci auguriamo che il suo utilizzo Le procuri molta gioia.

28.2 Informazioni su queste istruzioni d'uso

Queste istruzioni d'uso sono una componente del Coffee Compact (di seguito chiamato l'apparecchio) e Le fornirà importanti indicazioni per la messa in funzione, la sicurezza, un utilizzo conforme alle disposizioni e per la cura dell'apparecchio.

Le istruzioni d'uso devono trovarsi sempre nelle vicinanze dell'apparecchio. Dovranno essere lette ed utilizzate da qualsiasi persona, incaricata con la:

- messa in funzione, • l'utilizzo, • l'eliminazione di malfunzionamenti e/o
- la pulizia dell'apparecchio. Conservi queste istruzioni d'uso e le passi insieme all'apparecchio al successivo proprietario.

28.3 Indicazioni d'avvertenza

Nelle presenti istruzioni d'uso vengono utilizzate le seguenti indicazioni d'avvertenza:



GEFAHR

Pericolo

Un'indicazione d'avvertimento di questo livello di pericolo contrassegna una situazione di pericolo imminente. Se tale situazione pericolosa non viene evitata, le conseguenze saranno la morte o gravi lesioni.

- ▶ Osservare le indicazioni in queste avvertenze, per evitare il pericolo di morte o gravi lesioni di persone.



WARNING

Avviso

Un'indicazione d'avvertimento di questo livello di pericolo contrassegna una situazione di pericolo potenziale. Se tale situazione pericolosa non viene evitata, le conseguenze potranno essere la morte o gravi lesioni.

- ▶ Osservare le indicazioni in queste avvertenze, per evitare il lesioni di persone.



VORSICHT

Attenzione

Un'indicazione d'avvertimento di questo livello di pericolo contrassegna una situazione di pericolo potenziale.

Se tale situazione pericolosa non viene evitata, le conseguenze potranno essere lesioni leggere o di media entità.

- ▶ Osservare le indicazioni in queste avvertenze, per evitare il lesioni di persone.

Un'indicazione contrassegna inoltre delle informazioni, che facilitano l'utilizzo della macchina.

28.4 Limitazione della responsabilità

Tutte le informazioni tecniche, tutti i dati e le indicazioni per l'installazione, il funzionamento e la cura, contenute in queste istruzioni d'uso, corrispondono all'ultimo stato dell'arte al momento della messa in stampa e sono forniti in considerazione delle nostre attuali esperienze e conoscenze, secondo scienza e coscienza. Dalle indicazioni, le figure e le descrizioni in queste istruzioni d'uso non possono derivare pretese di nessun tipo. Il produttore non assume alcuna responsabilità per danni dovuti:

- Alla mancata osservanza delle istruzioni d'uso
- A riparazioni inadeguate
- All'utilizzo non conforme alle disposizioni
- A modifiche tecniche, modifiche dell'apparecchio
- All'utilizzo di pezzi di ricambio non autorizzati

Non è consigliabile apportare modifiche dell'apparecchio, le quali non sono coperte da garanzia. Le traduzioni avvengono secondo scienza e coscienza. Non assumiamo alcuna responsabilità per errori nella traduzione, nemmeno in quei casi in cui la traduzione è stata effettuata da noi o su nostro incarico. Soltanto il testo originale in tedesco sarà vincolante.

28.5 Tutela dei diritti d'autore

Questo documento è coperto dalla tutela per i diritti d'autore.

La Braukmann GmbH si riserva tutti i diritti, anche quelli della riproduzione fotomeccanica, della riproduzione e diffusione mediante particolari procedure (per esempio mediante l'elaborazione dati, supporto dati e reti di dati) anche parziale.

Ci si riserva il diritto di effettuare modifiche tecniche e nel contenuto.

29 Sicurezza

In questo capitolo riceverà importanti indicazioni sulla sicurezza nell'utilizzo dell'apparecchio. Questo apparecchio corrisponde alle disposizioni di sicurezza prescritte. Un utilizzo inadeguato può però provocare danni a persone e cose.

29.1 Utilizzo conforme alle disposizioni

Questo apparecchio è previsto solo per l'utilizzo in un ambiente domestico, al chiuso per

- cottura/vaporizzare del caffè
- Macinazione di chicchi di caffè,

Un altro utilizzo o un utilizzo che vada oltre a ciò è da considerarsi inadeguato.

L'apparecchio non è adatto per tritare cubetti di ghiaccio o alimenti solidi del genere.

Pericolo per un utilizzo non conforme alle disposizioni!

Dall'apparecchio possono derivare pericoli, nel caso di un utilizzo non conforme alle disposizioni e/o nel caso di un utilizzo differente.

- ▶ Utilizzare l'apparecchio esclusivamente in conformità alle disposizioni.
- ▶ Rispettare le procedure descritte in queste istruzioni d'uso.

Pretese di qualsiasi genere, per danni dovuti ad un utilizzo non conforme alle disposizioni, sono escluse. L'utilizzo avviene a rischio esclusivo dell'operatore.

29.2 Indicazioni generali di sicurezza

HINWEIS Indicazione**Osservi le seguenti indicazioni di sicurezza per un utilizzo sicuro dell'apparecchio:**

- ▶ Prima dell'utilizzo dell'apparecchio, leggere attentamente le istruzioni per l'uso.
- ▶ Questo apparecchio può essere utilizzato da bambini, con età superiore di 8 anni, nonché da persone con disabilità mentali, sensoriche o fisiche, solo se prima sono stati istruiti sul funzionamento sicuro e se capiscono i possibili pericoli esistenti. Non fare giocare i bambini con l'apparecchio.
- ▶ Lavori di pulizia e manutenzione non devono essere eseguiti da bambini, eccetto questi hanno l'età maggiore di 8 anni e che vengano sorvegliati.
- ▶ Non lasciare l'apparecchio incustodito durante il suo funzionamento.

- ▶ L'apparecchio e il cavo di collegamento appartenente devono essere irraggiungibili per bambini di età inferiore a 8 anni.
- ▶ Controlli prima dell'utilizzo, che l'apparecchio non presenti danni esterni. Non metta in funzione un apparecchio danneggiato.
- ▶ In caso di danni dei cavi di connessione, sarà necessario far installare un nuovo cavo di connessione da un tecnico autorizzato.
- ▶ Non faccia funzionare il apparecchio, quando è vuoto. L'apparecchio può essere danneggiato.
- ▶ Mai riempire il serbatoio dell'acqua oltre la marcatura MAX. Non utilizzare l'apparecchio quando trabocca.
- ▶ Utilizzare l'apparecchio esclusivamente per fare del caffè e macinazione di chicchi di caffè.
- ▶ Non introdurre alcun altro liquido (che acqua) oppure generi alimentari (come chicchi di caffè) nel Coffee Compact.
- ▶ Tenere il cavo di alimentazione fuori la portata dei bambini.

- ▶ Scollegare dalla rete elettrica l'apparecchio, quando non lo utilizzate o quando lo state pulendo.
- ▶ Tutti i lavori sull'apparecchio che vanno oltre a quelli di pulizia e normale trattamento, possono essere eseguiti solo dai centri di servizio autorizzati.
- ▶ Non avvicinare il cavo di alimentazione alle parti calde dell'apparecchio e non portarlo a contatto da fonti di calore o spigoli vivi.
- ▶ Per la sua propria sicurezza, utilizzare solo accessori e ricambi originali adeguati del produttore.
- ▶ Non staccare la spina dalla presa tirando dal cavo di alimentazione.
- ▶ Non mettere la caffettiera sopra delle fiamme libere oppure su un fornello elettrico acceso, nonché in un forno/microonde.
- ▶ Mai rabboccare dell'acqua nell'apparecchio quando questo è ancora caldo.
- ▶ Mai utilizzare la caffettiera senza coperchio.
- ▶ Durante il funzionamento, tenere sempre chiuso il coperchio dell'apparecchio.

- ▶ Riparazioni dovranno essere eseguiti soltanto da personale specializzato e qualificato, addestrato dal produttore. Con riparazioni inadeguate possono verificarsi pericoli per l'utilizzatore.
- ▶ Una riparazione dell'apparecchio durante il periodo di garanzia dovrà essere effettuata soltanto da un servizio Clienti autorizzato dal produttore, altrimenti decade ogni diritto di garanzia per danni che ne conseguono.
- ▶ Componenti difettosi dovranno essere sostituiti soltanto da pezzi di ricambio originali. Solo con questi pezzi vi è la garanzia, che i requisiti di sicurezza siano soddisfatti.
- ▶ Per la sua propria sicurezza, utilizzare solo accessori e ricambi originali adeguati del produttore.
- ▶ Quando il cavo elettrico è danneggiato, dovrà essere sostituito dal suo incaricato al servizio o da una persona simile, qualificata, per evitare pericoli.
- ▶ L'apparecchio non è adatto alla frantumazione di ingredienti caldi o liquidi.

- ▶ L'apparecchio non è destinato a essere utilizzato con un timer esterno o un telecomando separato.
- ▶ Prima di utilizzare l'apparecchio verificare se nel Contenitore di macinazione e bollitura vi sono oggetti estranei.
- ▶ Non mettere la brocca scottante su superficie umida o fredda, il vetro potrebbe spaccarsi.
- ▶ Non mettere una brocca di vetro vuota/quasi vuota sulla piastra riscaldante quando l'apparecchio è in funzione, neanche su altri piani caldi.
- ▶ Spegnerne l'apparecchio prima di staccare la spina.
- ▶ Assicurarsi che la temperatura ambiente sia oltre 0 °C, altrimenti l'apparecchio non funziona correttamente.
- ▶ Decalcificare regolarmente l'apparecchio per garantire una funzione ottimale ed evitare disfunzioni.
- ▶ Lasciare raffreddare l'apparecchio prima di pulirlo o di conservarlo.

HINWEIS**Indicazione**

- ▶ Durante il primo utilizzo potrebbe svilupparsi del fumo o degli odori a causa di residui di olio sui alcuni componenti: questo fenomeno scompare dopo un qualche tempo ed è normale.
- ▶ Staccare la spina in caso di disfunzione, prima del riempimento e dopo l'uso nonché prima di pulire l'apparecchio.
- ▶ Utilizzare il macinino esclusivamente per macinare chicchi di caffè tostato. La macinazione di altri alimenti come noci, spezie o chicchi di caffè non tostati può causare che le lame diventano ottuse, ridurre la capacità di macinazione oppure portare a lesioni.

29.3 Fonti di pericolo

29.3.1 Pericolo di lesioni

▲WARNING Avviso

Con un utilizzo inappropriato dell'apparecchio sussiste il pericolo di lesioni dovute a bordi taglienti.

Di seguito osservi le indicazioni di sicurezza per evitare il pericolo di lesioni:

⚠️ WARNUNG Avviso

- ▶ Non tocchi parti mobili.
- ▶ Le lame del macinino sono taglienti, non toccarle. Fare attenzione allo svuotamento del contenitore di macinazione e bollitura e durante la pulitura.

29.3.2 Pericolo a bruciatura

⚠️ WARNUNG Avviso

L'acqua riscaldata all'interno di questo apparecchio, la caffettiera utilizzata e la piastra di cottura dell'apparecchio, possono scaldarsi molto.

Osservi le seguenti indicazioni di sicurezza, per non scottare se stessi o altri:

- ▶ Durante la preparazione del caffè, il serbatoio dell'acqua, la piastra di cottura e la caffettiera si scaldano notevolmente (per il passaggio del caffè)!
- ▶ Mai toccare le parti scottanti dell'apparecchio. Afferrare la brocca solo dal manico.
- ▶ Controlli sempre la temperatura del caffè, prima di berlo.
- ▶ Il caffè preparato scotta. Maneggiare cautamente la brocca per evitare scottature.

⚠️ WARNUNG Avviso

- ▶ Tenga assolutamente chiuso il coperchio della caffettiera, durante la preparazione del tè.
- ▶ Attenzione: A causa del calore residuo, la piastra riscaldante può essere ancora calda anche dopo l'uso.
- ▶ Per non scottarvi, fare attenzione al vapore acqueo che fuoriesce. Non coprire/chiudere lo scarico del vapore.

29.3.3 Pericolo dovuto a corrente elettrica

⚠️ GEFAHR Pericolo

Pericolo di vita dovuto a corrente elettrica!

In caso di contatto con cavi o componenti sotto tensione, sussiste pericolo di vita.

Di seguito osservi le indicazioni di sicurezza per evitare il pericolo dovuto alla corrente elettrica:

- ▶ In caso di danni dei cavi di connessione, sarà necessario far installare un cavo di connessione speciale da un tecnico autorizzato dal produttore.
- ▶ Mai immergere l'apparecchio, il cavo di alimentazione e la spina nell'acqua o in altri liquidi.

⚠GEFAHR Pericolo

- ▶ Non azionare l'apparecchio, quando il suo cavo elettrico o la sua spina sono danneggiati, se non lavora in modo adeguato o se è danneggiato o è stato fatto cadere. Quando il cavo elettrico è danneggiato, dovrà essere sostituito dal produttore o dalla sua agenzia di servizio o da una persona simile, qualificata, per evitare pericoli.
- ▶ Non apra in nessun caso il contenitore dell'apparecchio. Se si toccano connessioni sotto tensione e se viene modificata la struttura elettrica e meccanica, sussiste il pericolo di scossa elettrica. Inoltre possono verificarsi malfunzionamenti dell'apparecchio.

30 Messa in funzione

In questo capitolo riceverà indicazioni importanti sulla messa in funzione dell'apparecchio. Osservi le indicazioni per evitare pericoli e danni.

30.1 Indicazioni di sicurezza

⚠WARNING

Avviso

Con la messa in funzione dell'apparecchio possono verificarsi lesioni a persone e danni alle cose! Di seguito osservi le indicazioni di sicurezza per evitare i pericoli:

- ▶ Materiali d'imballaggio non dovranno essere utilizzati come giocattoli. Sussiste il pericolo di soffocamento.
- ▶ A causa dell'elevato peso dell'apparecchio, si consiglia di effettuare in due persone il trasporto, il disimballaggio ed il posizionamento.

30.2 Insieme della fornitura ed ispezione trasporto

Il Coffee Compact viene fornito standard con le seguenti componenti: • Coffee Compact

- Caffettiera • Filtro • Coperchio del contenitore di macinazione e bollitura
- Contenitore di macinazione e bollitura • Misurino • Istruzioni d'uso

HINWEIS

Indicazione

- ▶ Controlli che la fornitura sia completa e non presenti danni visibili.
- ▶ Segnali immediatamente al spedizioniere, all'assicurazione e al fornitore una fornitura incompleta o danni dovuti ad un imballaggio insufficiente o al trasporto.

30.3 Disimballaggio

Per il disimballaggio dell'apparecchio, proceda come segue:

- Estragga l'apparecchio dal cartone e tolga il materiale d'imballaggio.
- Apra la porta dell'apparecchio e tolga la pellicola protettiva interna della porta.
- Estragga gli accessori che si trovano nel vano cottura e tolga il materiale d'imballaggio.
- Tolga il nastro adesivo di sicurezza sul fondo del vano cottura.
- Tolga la pellicola protettiva blu sull'apparecchio.

HINWEIS

Indicazione

- ▶ Tolga la pellicola protettiva blu solo poco prima che l'apparecchio venga posizionato nel luogo di posizionamento, per evitare graffi e sporco.

30.4 Smaltimento dell'involucro



L'involucro protegge l'apparecchio da danni dovuti al trasporto. I materiali per l'imballaggio sono stati selezionati in considerazione dell'ambiente e della tecnica di smaltimento e sono quindi riciclabili.

Ricondurre l'imballaggio nel circuito materiali permette di risparmiare sulle materie prime e riduce la produzione di rifiuti. Smaltisca i materiali per l'imballaggio, che non sono più necessari, nei punti di raccolta presso le "aree ecologiche" per il sistema di riciclo.

HINWEIS

Indicazione

- ▶ Conservi, se possibile, l'imballaggio originale durante il periodo di garanzia, per poter reimballare adeguatamente l'apparecchio, in caso di necessità.

30.5 Posizionamento

30.5.1 Requisiti del luogo di posizionamento

Per un funzionamento sicuro privo di errori dell'apparecchio, il punto di posizionamento dovrà soddisfare i seguenti presupposti:

- Questa caffettiera deve essere messa su una superficie piana, stabile e resistente al calore e protetta da spruzzi d'acqua e possibili fonti di calore.
- Non utilizzare l'apparecchio all'aperto. Posizionarlo in luogo asciutto.

-
- Scelga il luogo di posizionamento in modo tale, che i bambini non possano raggiungere le superfici calde dell'apparecchio.
 - Non posizioni l'apparecchio in un ambiente caldo, bagnato o molto umido o nelle vicinanze di materiale infiammabile.
 - La presa dovrà essere facilmente accessibile, in modo tale che il cavo elettrico possa essere facilmente estratto, in casi d'emergenza.
 - Il montaggio di questo apparecchio in luoghi di posizionamento non stazionari (per esempio navi) dovrà essere effettuato esclusivamente da aziende/persone specializzate, se i presupposti per un utilizzo conforme alla sicurezza dell'apparecchio sono dati.

30.6 Connessione elettrica

Per un funzionamento sicuro e privo di errori dell'apparecchio, bisognerà considerare le seguenti indicazioni durante la connessione elettrica.

- Prima di connettere l'apparecchio, confronti i dati di connessione (tensione e frequenza) sulla targhetta di omologazione con quelli della rete elettrica. Questi dati dovranno corrispondere, affinché non si verifichino danni sull'apparecchio. In caso di dubbi, chiedi il tuo tecnico elettricista specializzato.
- La spina dovrà essere assicurata mediante un interruttore di protezione 16°.
- La connessione dell'apparecchio alla rete elettrica dovrà avvenire al con una prolunga lunga al massimo 3 metri, srotolata con una sezione di 1,5 mm². L'utilizzo di prese multiple o di ciabatte è vietato a causa del pericolo d'incendio collegato all'uso di queste.
- Ci si assicuri che il cavo elettrico non sia danneggiato e che non venga posato sotto il apparecchio o sopra superfici calde o dai bordi taglienti.
- La sicurezza elettrica dell'apparecchio viene garantita solo se ci si connette ad un conduttore di terra installato in conformità alle disposizioni. Il funzionamento con una presa senza conduttore di terra è vietato.

In caso di dubbio, faccia controllare l'installazione di casa mediante un tecnico elettricista specializzato.

Il produttore non può essere considerato responsabile per danni, provocati da una conduttura di terra mancante o interrotta.

30.7 Segnalazione d'avviso

▲VORSICHT **Attenzione**

Pericolo dovuto ad una superficie calda!

- ▶ Non toccare la superficie calda dell'apparecchio. Pericolo di ustioni!
- ▶ Non appoggi o posizioni oggetti sull'apparecchio.



30.8 Targhetta di omologazione

La targhetta di omologazione con i dati di connessione e di potenza, si trova sul lato posteriore dell'apparecchio.

31 Utilizzo e funzionamento

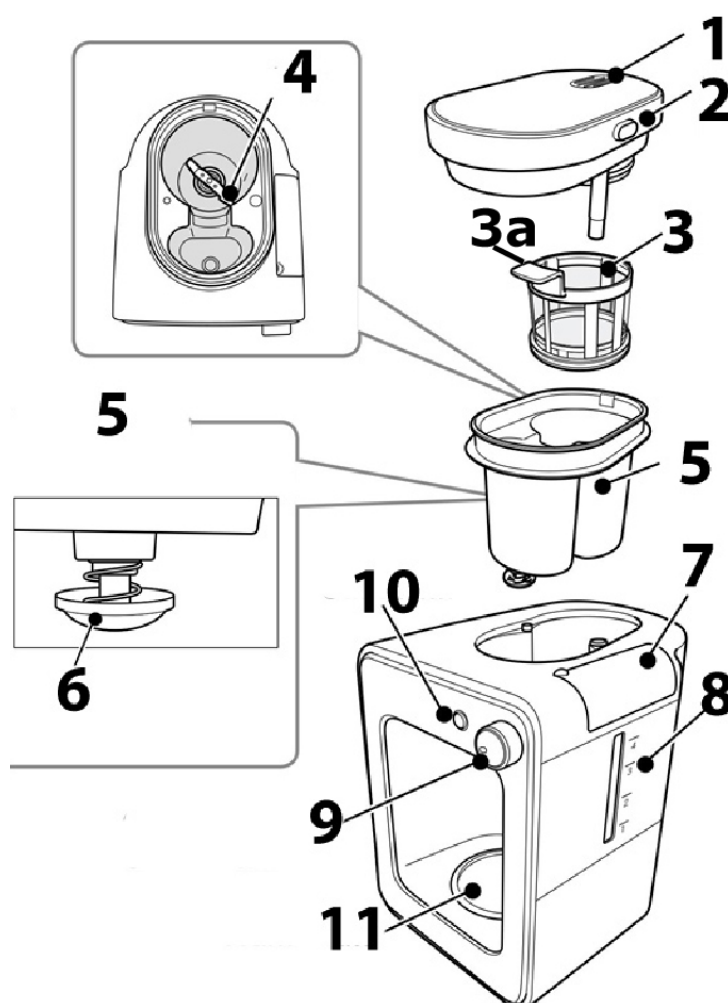
In questo capitolo riceverà indicazioni importanti sull'utilizzo dell'apparecchio. Osservi le indicazioni per evitare pericoli e danni.

⚠ WARNING Avviso

► Non lasci l'apparecchio incustodito durante il suo funzionamento, per poter agire rapidamente, in caso di pericoli.

31.1 Panoramica

- 1 Scarico vapore
- 2 Coperchio del contenitore di macinazione e bollitura
- 3 Filtro 3a Manico del filtro
- 4 Lame del macinino
- 5 Contenitore di macinazione e bollitura
- 6 Protezione da gocciolamento
- 7 Coperchio del serbatoio dell'acqua
- 8 Scala del serbatoio dell'acqua
- 9 Manopola di acceso/spento (OFF), regolazione per polvere o chicchi di caffè
- 10 Tasto START
- 11 Piastra riscaldante
- 12 Brocca
- 13 Misurino (contiene circa 7 g)



Smontaggio del contenitore di macinazione e bollitura con filtro e coperchio

Premere il tasto a lato del coperchio del contenitore di macinazione e bollitura e alzare il coperchio per toglierlo.

Ruotare il contenitore di macinazione e bollitura in senso antiorario (1) finché si sente un clic, poi rimuovere il contenitore di macinazione e bollitura verso l'alto (2).

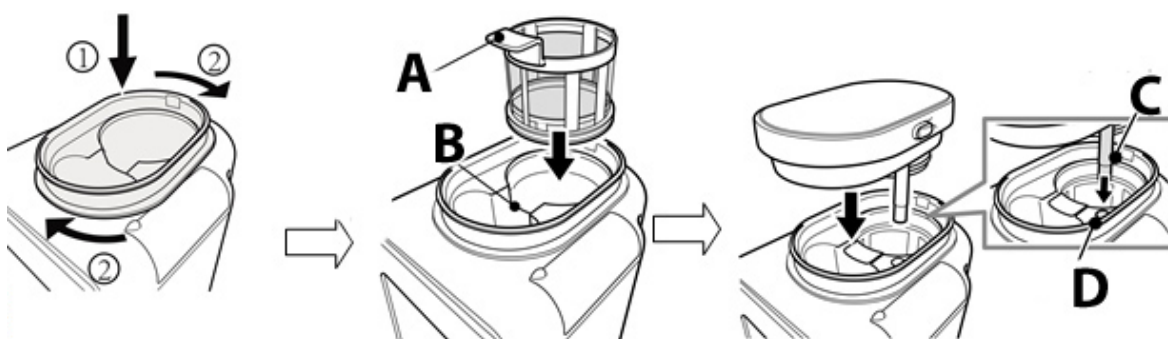
Rimuovere il filtro verso l'alto dal manico.

HINWEIS

Indicazione

► Prima dello smontaggio rimuovere la brocca, altrimenti i fondi di caffè potrebbero introdursi nella stessa.

Assemblaggio del contenitore di macinazione e bollitura con filtro e coperchio



Inserire il contenitore di macinazione e bollitura, si sente un clic (1), ruotarlo in senso orario finché il contenitore si aggancia.

Afferrare il filtro dal manico (A) e inserirlo nel contenitore di macinazione e bollitura alla posizione B.

Mettere sopra il coperchio del contenitore di macinazione e bollitura e durante ciò fare attenzione che il tubo flessibile dell'acqua C deve essere dapprima infilato nell'entrata dell'acqua D e poi premere in basso il coperchio finché si ingrana.



Impostazione della manopola (9)

▯▯ Impostazione per 3-4 tazze di caffè macinato da chicchi di caffè

▯ Impostazione per 1-2 tazze di caffè macinato da chicchi di caffè

●●● Impostazione per caffè in polvere

OFF = acceso/spento

Rapporto tazze di caffè rispetto alla quantità di chicchi di caffè/caffè in polvere

Quantità tazze	Quantità	Impostazione manopola	
1	1 misurino colmo di caffè (circa 7 g)	☪	☼
2	2 misurini colmi di caffè (circa 14 g)		
3	3 misurini colmi di caffè (circa 21 g)	☪☪	
4	4 misurini colmi di caffè (circa 28 g)		

31.2 Prima di usare la prima volta l'apparecchio

Rimuovere il contenitore di macinazione e bollitura, il filtro, il coperchio del contenitore di macinazione e bollitura e la brocca e lavarli sotto acqua corrente e poi asciugarli.

Assemblare di nuovo l'apparecchio.

Riempire dell'acqua fresca nel serbatoio dell'acqua e ruotare la manopola su ☼.

Premere il tasto START. L'apparecchio inizia a lavorare. Il circuito della macchina viene risciacquato. Ruotare la manopola su OFF quando il tasto START smette di lampeggiare. Versare via l'acqua scottante.

▲WARNING Avviso

- Le lame del macinino sono taglienti, non toccarle. Fare attenzione allo svuotamento del contenitore di macinazione e bollitura e durante la pulitura.

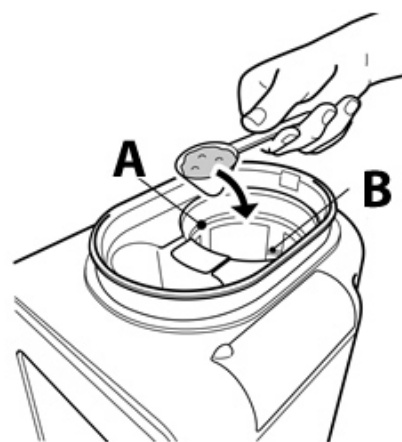
31.3 Fare del caffè

▲WARNING Avviso

- Simbolo di pericolo: vapore bollente.
- Attenzione, dall'apparecchio potrebbe fuoriuscire vapore bollente. Prudenza, pericolo di ustioni!



Aprire il coperchio del contenitore di macinazione e bollitura. Riempire nel filtro (A) la quantità desiderata di caffè in polvere o di chicchi, vedi la marcatura di quantità (B). Rimettere sopra il coperchio del contenitore di macinazione e bollitura.

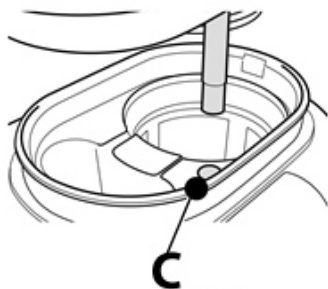


▲WARNING Avviso

- Non aprire il coperchio del contenitore di macinazione e bollitura durante il funzionamento della macchina, Pericolo di scottatura!
- Non riempire il contenitore di macinazione e bollitura oltre la marcatura MAX, altrimenti l'apparecchio non lavora correttamente.

⚠️ WARNUNG**Avviso**

- Se l'apparecchio non dovesse funzionare correttamente, staccare la spina e attendere almeno 10 minuti prima di aprire il coperchio del contenitore di macinazione e bollitura.

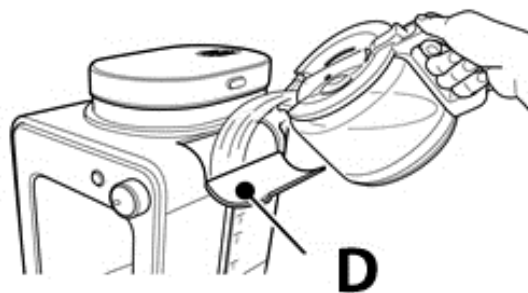


Aprire il coperchio del serbatoio dell'acqua (D).

Riempire la quantità d'acqua desiderata in corrispondenza della scala.

HINWEIS**Indicazione**

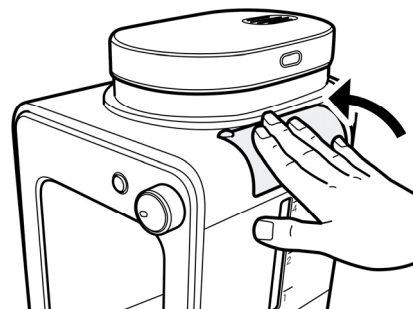
- Attenzione: Chicchi di caffè/polvere di caffè non devono penetrare nell'ingresso dell'acqua (C).



Chiudere il coperchio del serbatoio dell'acqua.

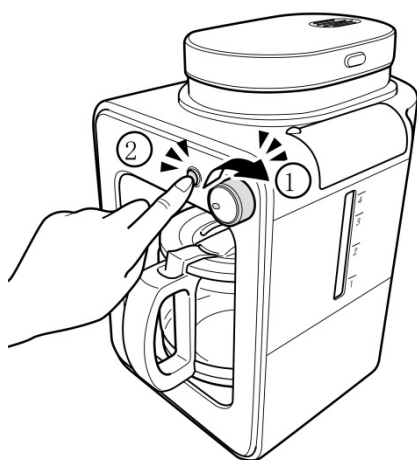


Posizionare la brocca sulla piastra riscaldante, ribaltandola un poco all'inserimento.



Infilare la spina, si sente un suono, l'apparecchio va in modalità di attesa (standby).

Impostare la manopola alla selezione desiderata (1). Viene emesso un suono, poi premere il tasto START (2). Viene messo un altro suono, il tasto START si accende e lampeggia e l'apparecchio inizia a lavorare.



Viene bollito il caffè, finché il serbatoio dell'acqua si svuota. Poi l'apparecchio emette un suono e il tasto START è acceso permanente. L'apparecchio va automaticamente in modalità "Mantenere caldo" e si spegne automaticamente dopo 30 minuti.

Ruotare la manopola in posizione OFF. L'apparecchio emette un suono.

Questa caffettiera è dotata di un sistema antigocciolamento. Questo vi permette, di servire il caffè ancora prima che tutta l'acqua sia completamente defluita. Rimettere velocemente la brocca indietro, per evitare un troppo-pieno.

HINWEIS**Indicazione**

- Utilizzare solo acqua fredda.

HINWEIS**Indicazione**

- ▶ Il livello d'acqua massimo indicato sull'apparecchio non deve essere superato.
- ▶ Per evitare perdite di calore, prima dell'uso sciacquare la brocca con acqua calda.
- ▶ Attendere alcuni minuti prima di ricuocere del caffè.
- ▶ L'apparecchio dopo la preparazione del caffè mantiene caldo il caffè ancora per 30 minuti, poi si spegne automaticamente.

31.4 Dopo l'uso

Staccare il cavo di alimentazione e attendere finché l'apparecchio si è raffreddato. Rimuovere la brocca da sopra la piastra riscaldante.

Rimuovere il coperchio del contenitore di macinazione e bollitura, ruotare il contenitore di macinazione e bollitura in senso antiorario e rimuoverlo verso l'alto. Rimuovere il filtro.

Pulire il contenitore di macinazione e bollitura, il filtro, il coperchio del contenitore di macinazione e bollitura e la brocca, vedi a tal proposito "Pulizia".

31.5 Pulizia e cura

In questo capitolo riceverà indicazioni importanti sulla pulizia e la cura dell'apparecchio. Osservi le indicazioni per evitare danni dovuti ad una erronea pulizia dell'apparecchio e per assicurare un funzionamento senza inconvenienti.

31.6 Indicazioni di sicurezza**▲VORSICHT****Attenzione**

Osservi le seguenti indicazioni di sicurezza, prima di procedere con la pulizia dell'apparecchio:

- ▶ Coffee Compact dovrà essere pulito regolarmente e residui di calcio dovranno essere rimossi.
- ▶ Spenga Coffee Compact prima della pulizia ed estraiga la spina dalla presa a muro.
- ▶ Il serbatoio dell'acqua, filtro, contenitore di macinazione e bollitura, la brocca di caffè scottano! Attenda che l'apparecchio si sia raffreddato.
- ▶ Non utilizzi detersivi aggressivi o abrasivi e non utilizzi solventi.
- ▶ Non utilizzi oggetti duri per grattare via i residui incrostanti.

31.7 Pulizia

Rimuovere i fondi di caffè dal contenitore di macinazione e bollitura.

Lavare il contenitore di macinazione e bollitura sotto acqua corrente e poi asciugarlo. Lavare anche il coperchio del contenitore di macinazione e bollitura.

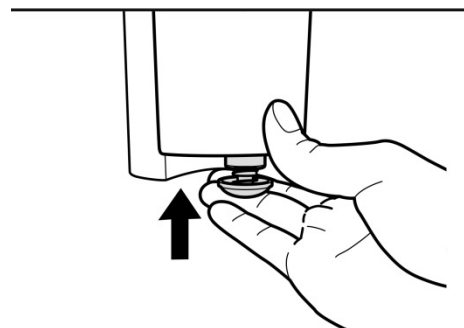


Lavare il filtro sotto acqua corrente e poi asciugarlo.



Lavare la brocca raffreddata anch'essa con acqua e poi asciugarla.

Azionare la protezione da gocciolamento e lavarla sotto acqua corrente, poi asciugarla.



▲WARNING Avviso

- ▶ Mai pulire la caffettiera quando ancora scotta.
- ▶ Mai immergere l'apparecchio (tranne filtro, contenitore di macinazione e bollitura/coperchio, la brocca di caffè) nell'acqua oppure metterlo sotto l'acqua corrente.
- ▶ Staccare l'apparecchio dalla rete elettrica prima di eseguire la pulizia. Per proteggere l'apparecchio dalle scosse elettriche, non immergere l'apparecchio, il cavo o la spina dentro l'acqua o altri liquidi.

31.8 Decalcificazione

l'apparecchio deve essere regolarmente decalcificato, altrimenti il gusto del caffè potrebbe venirne pregiudicato e i residui di calcare danneggerebbero l'apparecchio.

Se il livello di rumore aumenta mentre viene preparato il caffè oppure la bollitura dura più tempo, o l'apparecchio si spegne prima che il serbatoio dell'acqua è vuoto, allora tutti questi sono segnali che indicano di eseguire assolutamente una decalcificazione.

La frequenza della decalcificazione dipende dalla durezza dell'acqua nonché da quante volte l'apparecchio viene usato.

- Con acqua dolce: decalcificare almeno una volta ogni 3 mesi
- Con acqua dura: decalcificare una volta il mese

Se avete dubbi riguardo alla durezza dell'acqua potabile, allora chiedere all'ente erogatore idrico.

Utilizzare un prodotto decalcificante liquido idoneo alla macchina da caffè e leggere accuratamente il foglio illustrativo allegato.

1. Mescolare il decalcificante con acqua fredda dentro un misurino.

Se utilizzate un prodotto decalcificante in polvere, questo deve completamente dissolversi.

2. Riempire il serbatoio dell'acqua fino alla marcatura MAX con la miscela decalcificante.

3. Posizionare la manopola all'impostazione per caffè in polvere, mettere sotto la brocca e premere il tasto START come se volete preparare del caffè.
4. Ripetere i passi 1-3. Dopo la preparazione (bollitura) non inserire più della miscela decalcificante nel serbatoio dell'acqua, bensì introdurre una nuova miscela fresca.
5. Eseguire ancora due bolliture solo con acqua (senza decalcificante) per eliminare i residui.

HINWEIS

Indicazione

- ▶ Non interrompere la procedura di decalcificazione.
- ▶ Gli apparecchi che a causa di una decalcificazione carente non funzionano correttamente sono esclusi dalla garanzia.

32 Eliminazione malfunzionamenti

In questo capitolo riceverà indicazioni importanti sulla localizzazione di malfunzionamenti e sulla loro eliminazione. Osservi le indicazioni per evitare pericoli e danni.

▲VORSICHT

Attenzione

- ▶ Riparazioni su apparecchi elettrici dovranno essere eseguiti soltanto da personale specializzato, addestrato dal produttore.
- ▶ Con riparazioni inadeguate possono verificarsi gravi pericoli per l'utilizzatore e danni sull'apparecchio.

32.1 Cause malfunzionamenti e risoluzione

Problema	Possibile soluzione
Il caffè cuoce troppo lentamente (più di 10 minuti). L'apparecchio si spegne prima che il serbatoio dell'acqua si svuota.	Decalcificare l'apparecchio, vedi capitolo Decalcificazione Pulire contenitore di macinazione e bollitura e la valvola antigocciolante da residui di caffè.
La protezione da gocciolamento non funziona.	Pulire la valvola e premere cautamente alcune volte la protezione da gocciolamento.
L'acqua fuoriesce dall'apparecchio.	Non riempire troppo il serbatoio dell'acqua.
L'apparecchio è rumoroso durante il funzionamento.	Non riempire il serbatoio dell'acqua con acqua calda. L'apparecchio non è posizionato fisso e in piano su un tavolo stabile. Decalcificare l'apparecchio.
Il fondo di caffè va a finire dentro la brocca.	Nel contenitore di macinazione e bollitura vi è troppo caffè in polvere e questo è traboccato? Posizionare la brocca correttamente sulla piastra riscaldante. Non rimuovere la brocca durante la bollitura per più di 30 secondi.

Il caffè non è denso abbastanza oppure è troppo denso.	È stata riempita la corretta quantità di caffè in chicchi/caffè in polvere? La quantità per ciascuna tazza è di un misurino (cucchiaino) colmo.
Il caffè non è buono.	La brocca è stata troppo a lungo sulla piastra riscaldante, soprattutto quando dentro vi è solo poco caffè?
Il caffè non è abbastanza caldo.	Preparate troppo poco caffè? Facendo bollire per un tempo più lungo, il caffè viene riscaldato troppo. Verificare che la brocca sia correttamente piazzata sulla piastra riscaldante.
Difficoltà di posizionare la brocca sulla piastra riscaldante.	La brocca e il contenitore di macinazione e bollitura devono essere correttamente posizionati. Per inserirla, ribaltare un poco la brocca. Attenzione: Non versare caffè scottante.
Nella brocca vi è meno caffè di quello che ci si aspettava.	La brocca è posizionata correttamente sulla piastra riscaldante sotto la protezione da gocciolamento? Altrimenti la protezione da gocciolamento impedisce che il caffè defluisca nella brocca. Decalcificare l'apparecchio.

▲VORSICHT **Attentione**

- Se non riesce a risolvere il problema con i passi sopra descritti, la preghiamo di rivolgersi al servizio Clienti.

33Smaltimento dell'apparecchio obsoleto



Apparecchi elettrici ed elettronici obsoleti contengono spesso ancora materiali preziosi. Essi contengono però anche sostanze nocive, che erano necessarie per il loro funzionamento e la loro sicurezza.

Questi possono nuocere alla salute umana o all'ambiente se vengono gettati tra i rifiuti non riciclabili o in caso di un trattamento errato. Per questo eviti assolutamente di gettare il suo apparecchio obsoleto nella spazzatura non riciclabile.

HINWEIS **Indicazione**

- Si serva dell'area ecologica realizzata nel suo comune di residenza, per la consegna ed il riciclo di apparecchi elettrici o elettronici obsoleti. Si informi eventualmente presso il Suo comune, il Suo servizio di nettezza urbana o presso il suo rivenditore.
- Si assicuri, che il suo apparecchio obsoleto venga stoccato a prova di bambini, fino al momento della sua rimozione.

34 Garanzia

A partire dalla data di vendita assumiamo per questo prodotto una garanzia di 24 mesi per difetti, riconducibili ad errori di fabbricazione o nelle materie prime.

Ciò non ha alcuna influenza sulle sue pretese di garanzia di legge in conformità al §439 e seguenti del BGB-E.

Non contenute nella garanzia sono i danni, che si sono verificati a causa di un trattamento o un impiego inadeguato, così come i danni, che compromettono solo lievemente il funzionamento o il valore dell'apparecchio. Inoltre si escludono dalle pretese di garanzia pezzi d'usura, danni dovuti al trasporto, fin tanto questi non siano imputabili alla nostra responsabilità, così come danni, che sono riconducibili a riparazioni non eseguiti da noi.

Questo apparecchio è stato realizzato per un utilizzo in ambito privato (impiego domestico) ed è stato realizzato con una potenza adeguata.

Un eventuale utilizzo di tipo commerciale è assoggettabile alla garanzia, solo fintanto il suo utilizzo possa essere confrontato con quello in ambito privato. Non è previsto per un uso che vada oltre questo tipo di utilizzo commerciale.

In caso di reclami giustificati, saremo liberi di scegliere se riparare l'apparecchio o se è il caso di sostituirlo con uno privo di malfunzionamenti.

Malfunzionamenti aperti dovranno essere comunicati entro 14 giorni dalla fornitura.

Altre pretese sono escluse.

Per far valere una pretesa di garanzia, La preghiamo di mettersi in contatto con noi, prima di reinviarci l'apparecchio (sempre con scontrino d'acquisto!).

35 Dati tecnici

Apparecchio	Macchina da caffè elettrica con macinino
Nome	Coffee Compact
Modello	CM6686A
N. articolo	1849
Dati connessione	220-240V~, 50 Hz
Potenza	600 W
Misure	17,5 x 27 x 26 cm
Capacità	Ca. 600 ml
Peso netto	2205 g

Originele Gebruiksaanwijzing

Elektrische koffiemachine met maalwerk Coffee Compact



Artikelnummer 1849

36 Gebruiksaanwijzing

36.1 Algemeen

Lees de hier vermelde informatie, zodat u snel vertrouwd raakt met uw apparaat en al zijn functies in volle omvang kunt gebruiken. U heeft jaren lang plezier van uw Coffee Compact als u hem vakkundig behandelt en onderhoudt. Wij wensen u veel plezier met het gebruik.

36.2 Informatie over deze gebruiksaanwijzing

Deze gebruiksaanwijzing is onderdeel van de Coffee Compact (vanaf hier 'apparaat' genoemd) en geeft u belangrijke aanwijzingen voor de ingebruikname, de veiligheid, het doelgerichte gebruik en het onderhoud van het apparaat.

De gebruiksaanwijzing moet altijd bij het apparaat voorhanden zijn en voor iedereen te lezen en te gebruiken die met de

- Ingebruikname
 - bediening
 - oplossing van een storing en/of
 - reiniging
- van het apparaat belast is. Bewaar deze gebruiksaanwijzing en geef hem samen met het apparaat door aan een eventuele volgende eigenaar.

36.3 Waarschuwingeninstructies

In deze gebruiksaanwijzing worden de volgende waarschuwingeninstructies gebruikt:

▲GEFAHR

Gevaar

Een waarschuwing van dit gevarenniveau duidt op een dreigende, gevaarlijke situatie.

Indien de gevaarlijke situatie niet vermeden wordt, leidt deze tot de dood of zware verwondingen.

- ▶ De aanwijzingen van deze waarschuwingeninstructie opvolgen om het gevaar van dood of zware verwondingen bij personen te voorkomen.

▲WARNING

Waarschuwing

Een waarschuwing van dit gevarenniveau duidt op een mogelijk gevaarlijke situatie.

Indien de gevaarlijke situatie niet vermeden wordt, kan dit tot zware verwondingen leiden.

- ▶ De aanwijzingen van deze waarschuwingeninstructie opvolgen om verwondingen bij personen te voorkomen.

▲VORSICHT

Voorzichtig

Een waarschuwing van dit gevarenniveau duidt op een mogelijk gevaarlijke situatie.

Indien de gevaarlijke situatie niet vermeden wordt, kan dit tot lichte of matige verwondingen leiden.

- ▶ De aanwijzingen van deze waarschuwingeninstructie opvolgen om verwondingen bij personen te voorkomen.

Een tip duidt op extra informatie, die de omgang met het apparaat lichter maakt.

36.4 Aansprakelijkheid

Alle in deze gebruiksaanwijzing aanwezige technische informatie, gegevens en instructies voor installatie, ingebruikname en onderhoud beantwoorden aan de laatste stand bij het in druk gaan en vinden plaats met inachtneming van onze tot nu toe opgedane ervaringen en kennis naar eer en geweten. Aan de informatie, afbeeldingen en beschrijvingen in deze gebruiksaanwijzingen kunnen geen rechten worden ontleend.

De fabrikant is niet aansprakelijk voor schade op grond van:

- Niet-naleving van de gebruiksaanwijzing
- Niet volgens de voorschriften geldend gebruik
- Ondeskundige reparaties
- Technische veranderingen, modificaties van het apparaat
- Toepassing van niet goedgekeurde onderdelen

Modificaties van het apparaat worden niet aanbevolen en vallen niet onder de garantie.

Vertalingen worden naar beste weten uitgevoerd. Wij zijn niet verantwoordelijk voor vertaalfouten, ook niet in het geval dat de vertaling door ons of in opdracht van ons is gemaakt. Bindend blijft alleen de oorspronkelijke Duitse tekst.

36.5 Auteurswet

Dit documentatiemateriaal is auteursrechtelijk beschermd.

Alle rechten, ook die van de fotomechanische reproductie, de verveelvoudiging en de verbreiding door bijzondere handelswijzen (bijvoorbeeld gegevensverwerking, informatiedragers en datanetwerken), ook ten dele, zijn de firma Braukmann GmbH voorbehouden. Inhoudelijke en technische veranderingen voorbehouden.

37 Veiligheid

In dit hoofdstuk krijgt u belangrijke veiligheidsinstructies betreffende de omgang met het apparaat. Dit apparaat beantwoordt aan de voorgeschreven veiligheidsvoorschriften. Een ondeskundig gebruik kan echter tot materiële schade en schade aan personen leiden.

37.1 Gebruik volgens de voorschriften

Dit apparaat is alleen bestemd voor het gebruik in het huishouden in een gesloten ruimte voor het

- zetten/warm houden van koffie
- malen van koffiebonen,

Een ander of er van afwijkend gebruik geldt als niet volgens de voorschriften.

Het apparaat is NIET geschikt voor de verwerking van ijsklontjes of dergelijke harde voedingsmiddelen.

Gevaar door gebruik niet volgens de voorschriften! Bij onreglementair gebruik van het apparaat en/of gebruik op een andere wijze kunnen gevaren ontstaan.

- ▶ Het apparaat uitsluitend volgens de voorschriften gebruiken.
- ▶ De in deze gebruiksaanwijzing beschreven handelswijzen in acht nemen.

Aanspraken van welke aard dan ook wegens niet reglementair gebruik zijn uitgesloten. Het risico draagt alleen de gebruiker.

37.2 Algemene veiligheidsinstructies

HINWEIS TIP

Houdt u zich voor een veilige omgang met het apparaat aan de volgende algemene veiligheidsinstructies:

- ▶ **Vóór** het gebruik van het apparaat moeten de gebruiksaanwijzingen zorgvuldig worden gelezen.
- ▶ Dit apparaat kan door kinderen vanaf acht jaar en door personen met een geestelijke, zintuiglijke of lichamelijke handicap worden gebruikt, als zij zijn onderwezen in het veilige gebruik en de mogelijke gevaren begrijpen.
- ▶ Kinderen mogen niet met het apparaat spelen.
- ▶ Het apparaat en het daarbij behorende aansluitsnoer met buiten het bereik blijven van kinderen onder 8 jaar.

HINWEIS TIP

- ▶ Reiniging en onderhoudswerkzaamheden mogen niet door kinderen tenzij je bent ouder dan 8 jaar en onder toezicht.
- ▶ Controleer het apparaat voor de ingebruikname op aan de buitenkant zichtbare schade. Neem een beschadigd apparaat niet in gebruik.
- ▶ Bij beschadiging van de voedingskabel moet een nieuwe voedingskabel door een erkende vakman geïnstalleerd worden.
- ▶ Het apparaat tijdens gebruik niet onbeheerd laten.
- ▶ Gebruik de Coffee Compact niet als deze leeg is. Dit kan het apparaat beschadigen.
- ▶ Vul de watertank nooit boven de max-markering. Gebruik het apparaat niet, wanneer het overloopt
- ▶ Het apparaat alleen gebruiken voor koffie zetten en malen van koffiebonen,
- ▶ Doe geen andere vloeistof (behalve water) of voedingsmiddelen (als koffiebonen) in de Coffee Compact.

- ▶ Trek de stekker van het apparaat uit het stopcontact zodra u het niet langer gebruikt of als u het wilt reinigen.
- ▶ Alle werkzaamheden aan het apparaat, naast reiniging en normale verzorging, mogen alleen door goedgekeurde servicecentra worden uitgevoerd.
- ▶ Let erop dat de netkabel niet hangt in de omgeving van kinderen.
- ▶ De netkabel mag niet in contact of in de omgeving van hete onderdelen van het apparaat, een warmtebron of een scherpe rand worden gebracht.
- ▶ Voor uw eigen veiligheid dient u altijd bij uw apparaat passende originele toebehoren of vervangende onderdelen van de fabrikant gebruiken.
- ▶ Verwijder de stekker niet door deze aan de netkabel uit het stopcontact te trekken.
- ▶ Plaats de koffiekan niet op een open vlam of een elektrische kookplaat, en niet in een oven/magnetron.

- ▶ Doe nooit water in het apparaat als dit nog heet is.
- ▶ De deksel van het apparaat moet tijdens de werking altijd gesloten blijven.
- ▶ Gebruik de koffiepot nooit zonder deksel.
- ▶ Reparaties mogen alleen uitgevoerd worden door gekwalificeerd vakpersoneel dat door de fabrikant is geschoold. Door ondeskundige reparaties kunnen aanzienlijke gevaren voor de gebruiker ontstaan.
- ▶ Een reparatie van het apparaat tijdens de garantieperiode mag alleen door een door de fabrikant geautoriseerde servicedienst uitgevoerd worden, anders vervalt bij een volgende schade de aanspraak op garantie.
- ▶ Defecte onderdelen mogen alleen tegen originele vervangende onderdelen omgewisseld worden. Alleen bij die onderdelen is gegarandeerd dat ze aan de veiligheidseisen voldoen.
- ▶ Voor uw eigen veiligheid dient u altijd bij uw apparaat passende originele toebehoren of vervangende onderdelen van de fabrikant gebruiken.

HINWEIS TIP

- ▶ Als de netkabel is beschadigd, moet deze door de fabrikant, erkende servicemonteurs of een gelijk gekwalificeerde vakman worden vervangen om gevaar te voorkomen.
- ▶ Het apparaat is er niet voor bedoeld om met een externe tijdschakelaar of een afzonderlijke afstandsbediening te worden gebruikt.
- ▶ Het apparaat is niet geschikt voor het klein maken van hete of vloeibare producten.
- ▶ Controleer de Maal-en-zet-houder op vreemde voorwerpen voordat u het apparaat gebruikt.
- ▶ Plaats nooit een lege/bijna lege glazen kan op de warmhoudplaat wanneer het apparaat aan staat, ook niet op andere warme oppervlakken.
- ▶ Plaats de hete kan niet op een vochtig op koud oppervlak, het glas kan breken.
- ▶ Schakel het apparaat uit, voordat u de stekker uit het stopcontact trekt.
- ▶ Let erop dat de omgevingstemperatuur meer dan 0°C bedraagt, anders functioneert het apparaat niet naar behoren.

HINWEIS TIP

- ▶ Ontkalk het apparaat regelmatig, om optimale functionaliteit te garanderen en defecten te vermijden.
- ▶ Laat het apparaat afkoelen, voordat u het reinigt of opbergt.
- ▶ Bij de eerste paar keer koffiezetten kan er door olieresten aan enige componenten rook of geurtjes ontstaan. Dit fenomeen verdwijnt na enige tijd en is normaal.
- ▶ Trek in het geval van een storing voor het vullen en na het gebruik, en voor de reiniging de stekker uit het stopcontact.
- ▶ Gebruik het maalwerk uitsluitend voor het malen van geroosterde koffiebonen. Het malen van andere voedingsmiddelen zoals noten, specerijen of ongeroosterde bonen kan de messen bot maken, de maalcapaciteit verminderen of een verwonding veroorzaken.

38 Bronnen van gevaar

38.1.1 Gevaar door verwonding

⚠️ WARNUNG WAARSCHUWING

- ▶ Door onzorgvuldig gebruik van het instrument van verwonding door scherpe randen.

⚠️ WARNUNG WAARSCHUWING

Neem de volgende voorzorgsmaatregelen om verwondingen te voorkomen:

- ▶ Raak geen bewegende delen.
- ▶ De messen van het maalwerk zijn scherp, raak ze niet aan. Wees voorzichtig bij het legen van de maal-en-zet-houder en bij de reiniging.

38.1.2 Verbrandingsgevaar

⚠️ WARNUNG WAARSCHUWING

Het in dit apparaat verwarmde water, de gebruikte koffiepot en de kookplaat van het apparaat, kunnen heel heet worden. Houdt u zich alstublieft aan de volgende veiligheidsvoorschriften zodat u zichzelf niet verbrandt of anderen zich verbranden.

- ▶ Tijdens het koffie zetten worden het waterreservoir, de verwarmingsplaat en de koffiepot (door de inlopende koffie) verwarmd!
- ▶ Raak de hete onderdelen van het apparaat nooit aan. Pak de kan alleen bij de handgreep vast.
- ▶ Probeer altijd eerst de temperatuur voordat u de koffie drinkt

⚠️ WARNUNG WAARSCHUWING

- ▶ De gezette koffie is te heet. Ga voorzichtig om met de kan, om verbrandingen te vermijden.
- ▶ Terwijl de koffie wordt gezet, moet het deksel van de koffiepot altijd gesloten blijven.
- ▶ Let op: De warmhoudplaat kan door restwarmte ook na gebruik nog warm zijn.
- ▶ Let op de waterdamp die uit het apparaat komt, zodat u zich niet verbrandt. Bedek de stoomuitlaat niet.

38.1.3 Gevaar door elektrische stroom

⚠️ GEFAHR Levensgevaar door elektrische stroom! Bij contact met onder stroom staande snoeren of constructieonderdelen bestaat levensgevaar! Neemt u de volgende veiligheidsvoorschriften in acht om een dreiging van elektrische stroom te voorkomen:

- ▶ Bij beschadiging van de voedingskabel moet een speciale voedingskabel door een door de fabrikant aangewezen vakkracht geïnstalleerd worden.
- ▶ Dompel het apparaat of het netsnoer en de stekker nooit onder in water of in een andere vloeistof.

- ▶ Neem het apparaat niet in gebruik als de voedingskabel of de stekker beschadigd is, als het niet naar behoren functioneert, als het beschadigd is of op de grond is gevallen. Als de voedingskabel beschadigd is, moet deze door de fabrikant of zijn servicedienst of een soortgelijk gekwalificeerde persoon vervangen worden, om zo gevaren te voorkomen.
- ▶ Opent u in geen enkel geval de behuizing van het apparaat. Zodra van spanning voorziene aansluitingen aangeraakt worden en de elektrische en mechanische structuur veranderd worden, dan bestaat het gevaar van een elektrische schok. Bovendien kunnen hierdoor storingen in het functioneren optreden.

39 Ingebruikname

In dit hoofdstuk krijgt u belangrijke informatie omtrent de ingebruikname van het apparaat. Neem de aanwijzingen in acht om gevaren en beschadigingen te voorkomen.

39.1 Veiligheidsvoorschriften

Bij de ingebruikneming van het apparaat kan materiële schade en letsel aan personen ontstaan!

Neemt u de volgende veiligheidsvoorschriften in acht om de gevaren te voorkomen:

- ▶ Verpakkingsmateriaal mag niet als speelgoed gebruikt worden. Er bestaat kans op verstikking.
- ▶ Vanwege het hoge gewicht van het apparaat het transport als ook het uitpakken en plaatsen met twee personen uitvoeren.

39.2 Leveringsomvang en transportinspectie

De Coffee Compact wordt standaard met de volgende onderdelen geleverd:

- Coffee Compact
- Koffiepot
- Filter
- Maal-en-zet-houder
- Koffielepel
- Deksel van de maal-en-zet-houder
- Gebruiksaanwijzing

HINWEIS

Tip

- ▶ Controleer de levering op volledigheid en op zichtbare beschadigingen.
- ▶ Waarschuw de expediteur, de verzekering en de leverancier bij een onvolledige levering of bij beschadiging als gevolg van gebrekkige verpakking of als gevolg van het transport.

39.3 Uitpakken

Bij het uitpakken van het apparaat gaat u als volgt te werk:

- Neem het apparaat uit de doos en verwijder het verpakkingsmateriaal.



39.4 Verwijderen van de verpakking

De verpakking beschermt het apparaat tegen transportschade. De verpakkingsmaterialen zijn uitgezocht vanuit milieuvriendelijke en verwijderingstechnische gezichtspunten en daarom recyclebaar. Het terugbrengen van de verpakking in de materiaalkringloop bespaart grondstoffen en verkleint de afvalhoop. Lever niet meer benodigd verpakkingsmateriaal in bij een afvalbrengstation, dat zorgdraagt voor de recycling.

HINWEIS

Tip

- ▶ Bewaar indien mogelijk het originele verpakkingsmateriaal gedurende de garantieperiode, zodat u het apparaat indien nodig weer volgens de voorschriften kunt inpakken.

39.5 Plaatsen

39.5.1 Eisen aan de plek van plaatsing

Voor een veilig en foutloos functioneren van het apparaat moet de plek waar het apparaat komt te staan aan de volgende eisen voldoen:

- Dit koffiezetapparaat moet op een stabiele en hittebestendige ondergrond worden geplaatst en tegen opspattend water en alle mogelijke warmtebronnen worden beschermd.
- Gebruik het apparaat niet in de buitenlucht. Plaats het op een droge plek.
- Kies de plek dusdanig dat kinderen hete oppervlakken van het apparaat niet kunnen aanraken.
- Plaatst u het apparaat niet in een hete, natte of zeer vochtige omgeving of in de buurt van brandbare materialen.

- Het stopcontact moet makkelijk toegankelijk zijn, zodat de voedingskabel er in geval van nood ongecompliceerd uitgehaald kan worden.
- De inbouw en montage van dit apparaat op niet stationaire plekken (bijvoorbeeld schepen) mogen alleen door vakzaken/vakmensen uitgevoerd worden, als ze de voorwaarden voor een veilig gebruik van dit apparaat garanderen.

39.6 Elektrische aansluiting

Voor een veilig en feilloos gebruik van het apparaat moeten bij de elektrische aansluiting de volgende aanwijzingen in acht genomen worden:

- Controleer voor het aansluiten van het apparaat de aansluitingsgegevens (spanning en frequentie) op het typeplaatje met de gegevens van uw stroomnet. Deze gegevens moeten overeenkomen, zodat het apparaat niet beschadigd kan raken. In geval van twijfel vraagt u een vakkundige elektricien.
- Het stopcontact moet beschermd zijn met een zekering of automatische schakelaar van 16 ampère.
- Bij gebruik van een verlengsnoer mag voor aansluiting van het apparaat op het stroomnet alleen een uitgerold verlengsnoer van maximaal 3 meter lengte en een doorsnede van 1,5 mm² gebruikt worden. Het gebruik van een stekker of stekkerdoos met meerdere aansluitingen is vanwege het daarmee verbonden brandgevaar verboden.
- Vergewis u er van dat de voedingskabel onbeschadigd is en niet onder de oven of over hete of scherpte oppervlakten gelegd is.
- De elektrische veiligheid van het apparaat is alleen dan gegarandeerd wanneer het is aangesloten aan een reglementair geïnstalleerd systeem met aardkabels en veiligheidsschakelaars. Het in werking stellen via een stopcontact zonder veiligheidsschakelaar is verboden. Laat u in geval van twijfel de huisinstallatie controleren door een erkende elektricien.

De fabrikant kan niet aansprakelijk worden gesteld voor schade, die door een gebrekkige of onderbroken aardingskabel veroorzaakt worden.

39.7 Waarschuwingeninstructies op apparaat

▲VORSICHT Voorzichtig



Gevaar door hete oppervlakte!

- ▶ De hete oppervlakte van het apparaat niet aanraken. Brandgevaar!
- ▶ Zet of leg geen voorwerpen op het apparaat.

39.8 Typeplaatje

Het typeplaatje met de aansluit- en vermogensgegevens bevindt zich aan de achterkant van het apparaat.

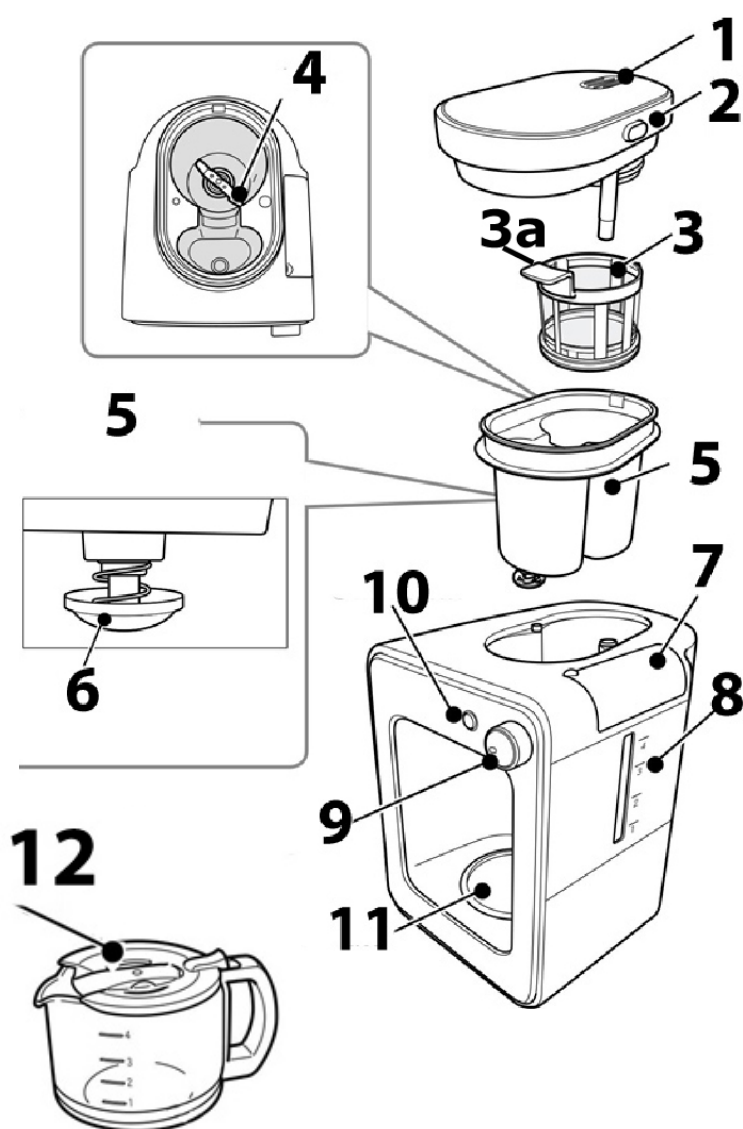
40 Bedienung en gebruik

In dit hoofdstuk krijgt u belangrijke aanwijzingen m.b.t. de bediening van het apparaat. Neem de aanwijzingen in acht om gevaren en beschadigingen te voorkomen.

⚠️ **WARUNG**

Waarschuwing

- ▶ Het apparaat tijdens gebruik niet uit het oog verliezen, zodat er bij gevaren snel ingegrepen kan worden.



40.1 Overzicht

- 1 Stoomuitlaat
- 2 Deksel van de maal-en-zet-houder
- 3 Filter 3a Filter-handgreep
- 4 Messen van het maalwerk
- 5 Maal-en-zet-houder
- 6 Druppelbescherming
- 7 Deksel van de watertank
- 8 Schaal van de watertank
- 9 Drukregelaar aan/uit (OFF), instelling voor poeder of koffiebonen
- 10 Startknop
- 11 Warmhoudplaat
- 12 Kan
- 13 Koffielepel (inhoud ca. 7 g)

Demontage van de maal-en-zet-houder met filter en deksel

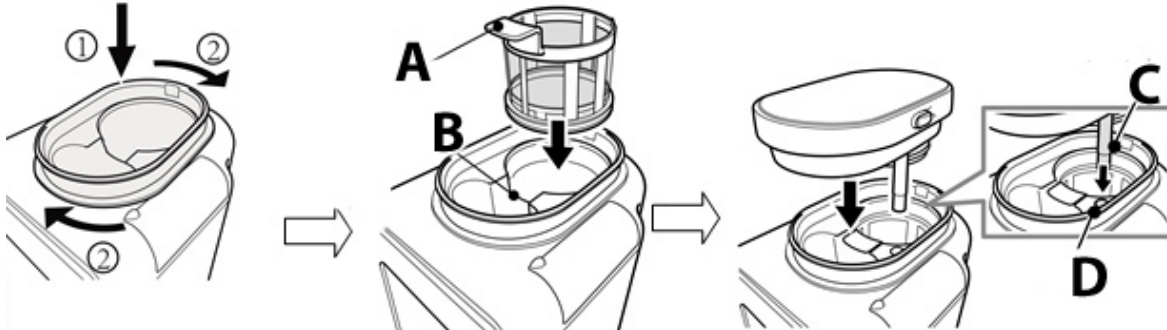
Knop aan de zijkant van het deksel van de maal-en-zet-houder drukken en deksel optillen, om deze te verwijderen.

Maal-en-zet-houder tegen de wijzers van de klok in draaien (1), tot u een klik hoort, dan maal-en-zet-houder naar boven verwijderen (2).

Filter aan de handgreep naar boven verwijderen.

HINWEIS**Tip**

- ▶ Voor het demonteren de kan verwijderen, omdat er anders koffiedik in de kan terecht kan komen.

Montage van de maal-en-zet-houder met filter en deksel

Maal-en-zet-houder plaatsen, er is een klik te horen (1), met de wijzers van de klok mee draaien, tot de houder op zijn plaats zit.

Filter aan handgreep (A) vastpakken en in de maal-en-zet-houder op positie A zetten.

Deksel op de maal-en-zet-houder plaatsen, en erop letten dat de waterslang C in de waterinlaat D moet worden gestoken, en vervolgens het deksel naar beneden drukken tot deze vastzit.

**Instelling draairegelaar (9)**

▯▯ Instelling voor 3-4 kopjes koffie van koffiebonen

▯ Instelling voor 1-2 kopjes koffie van koffiebonen

••• Instelling voor koffiepoeder

OFF = aan/uit

Verhouding koffiekopjes tot de hoeveelheid koffiebonen/koffiepoeder

Aantal kopjes	Hoeveelheid	Instelling draairegelaar	
1	1 afgestreken koffielepel (ca. 7 g)	▯	•••
2	2 afgestreken koffielepels (ca. 14 g)		
3	3 afgestreken koffielepels (ca. 21 g)	▯▯	
4	4 afgestreken koffielepels (ca. 28 g)		

40.2 Voor het eerste gebruik van het apparaat

Maal-en-zet-houder, filter, deksel van de maal-en-zet-houder en kan verwijderen en onder stromend water reinigen en afdrogen. Apparaat weer in elkaar zetten.

De watertank vullen met vers water en draairegelaar op  draaien

Op startknop drukken. Het apparaat begint te werken. De machine wordt doorgespoeld.

Wanneer de startknop ophoudt met knipperen, de draairegelaar op OFF draaien. Het hete water weggieten.

⚠️ **WAARUNG** Waarschuwing

- ▶ De messen van het maalwerk zijn scherp, raak ze niet aan. Wees voorzichtig bij het legen van de maal-en-zet-houder en bij de reiniging.

40.3 Koffie zetten

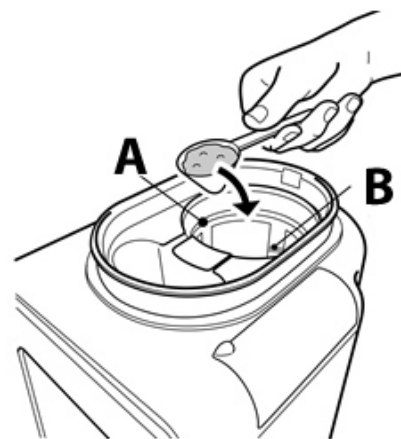
⚠️ **WAARUNG** Waarschuwing

- ▶ Waarschuwingssymbool: hete stoom.
- ▶ Er kan hete stoom uit het apparaat komen. Voorzichtig: verbrandingsgevaar!



Open het deksel van de maal-en-zet-houder. Doe de gewenste hoeveelheid koffiepoeder of koffiebonen in het filter (A), zie hoeveelheidsmarkering (B).

Zet het deksel van de maal-en-zet-houder terug op hun plaats.

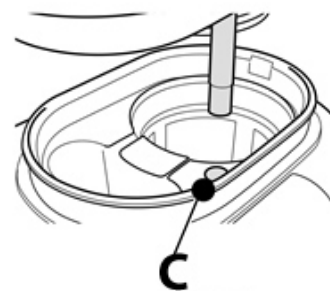


⚠️ **WAARUNG** Waarschuwing

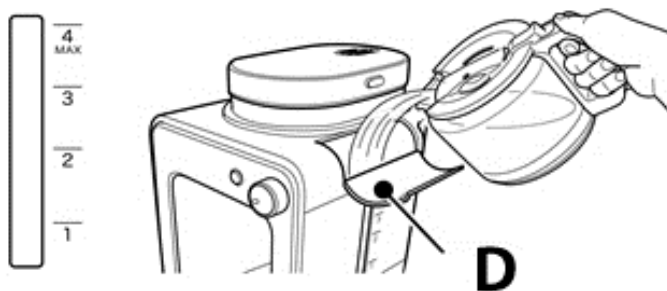
- ▶ Open het deksel van de maal-en-zet-houder niet wanneer het apparaat in werking is, verbrandingsgevaar!
- ▶ Voel de maal-en-zet-houder niet hoger dan de MAX-markering, omdat het apparaat anders niet goed functioneert.
- ▶ Wanneer het apparaat niet goed functioneert, trekt u de stekker uit het stopcontact en wacht minstens 10 minuten, voordat u het deksel van de maal-en-zet-houder opent.

HINWEIS TIP

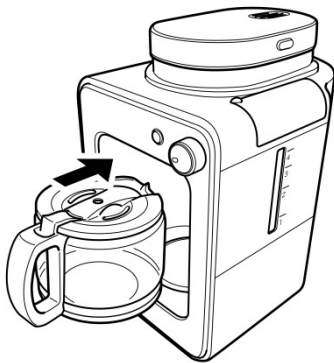
- ▶ Let op: koffiebonen/koffiepoeder mogen niet in de watertoevoer (C) terecht komen.



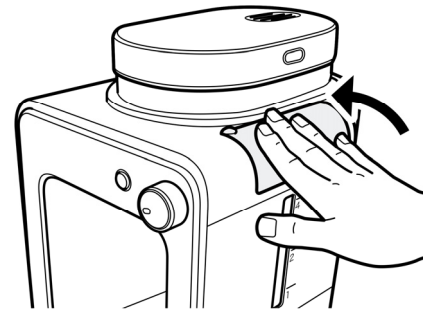
Open het deksel van de watertank (D). Vul met de gewenste hoeveelheid water overeenkomstig de schaal.



Sluit het deksel van de watertank.



Kan op de warmhoudplaat zetten, bij het plaatsen licht kantelen.



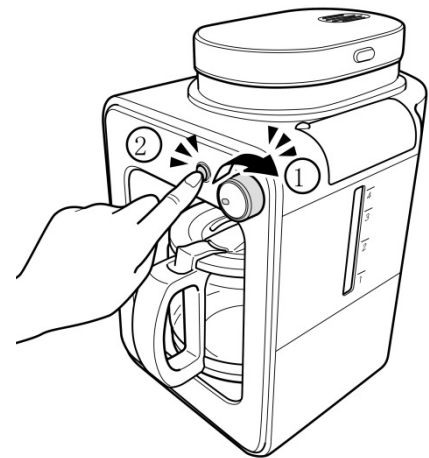
Stekker in het stopcontact steken, er klinkt een signaal, het apparaat staat in de standby-modus.

Draairegelaar op de gewenste selectie zetten (1). Er klinkt een signaaltoon, dan op de startknop (2) drukken. Er klinkt nog een signaaltoon, de startknop wordt verlicht en knippert en het apparaat begint te werken.

Het zetten gaat door totdat de watertank leeg is. Dan piept het apparaat een keer en brandt de startknop continu. Het apparaat gaat automatisch in de warmhoudmodus en wordt na 30 minuten automatisch uitgeschakeld.

Draairegelaar op OFF-stand draaien. Het apparaat laat een signaaltoon horen.

Dit koffiezetapparaat is voorzien van een anti-druppelsysteem. Hierdoor kunt u koffie serveren voordat al het water is doorgelopen. Plaats de koffiepot snel terug om overlopen te voorkomen.



HINWEIS

TIP:

- ▶ Gebruik alleen koud water.
- ▶ De op het reservoir aangegeven maximale waterstand mag niet worden overschreden.
- ▶ Om warmteverlies te voorkomen, spoelt u de koffiepot voor het gebruik met warm water om.
- ▶ Wacht een paar minuten voordat u weer koffie zet.
- ▶ Het apparaat houdt na het zetten de koffie 30 minuten lang warm, daarna wordt het automatisch uitgeschakeld.

40.4 Na gebruik

Stekker uit het stopcontact trekken en wachten totdat het apparaat is afgekoeld. De kan van de warmhoudplaat halen.

Het deksel van de maal-en-zet-houder helen, de maal-en-zet-houder tegen de wijzers van de klok in draaien en naar boven verwijderen. Filter verwijderen.

Maal-en-zet-houder, filter, deksel van de maal-en-zet-houder en kan reinigen, zie reiniging.

41 Reiniging en onderhoud

In dit hoofdstuk krijgt u belangrijke informatie m.b.t de reiniging en het onderhoud van het apparaat. Neem de aanwijzingen in acht om beschadigingen door verkeerde reiniging van het apparaat te voorkomen en een storingvrij gebruik te waarborgen.

41.1 Veiligheidsvoorschriften

▲VORSICHT Voorzichtig

Schenkt u eerst aandacht aan de volgende veiligheidsvoorschriften voordat u met de reiniging van het apparaat begint:

- ▶ De Coffee Compact moet regelmatig schoongemaakt worden en calciumafzettingen dienen verwijderd te worden.
- ▶ Schakel de Coffee Compact uit voordat u hem schoonmaakt en haal daarbij de stekker uit het stopcontact.
- ▶ Het waterreservoir, de filter, maal-en-zet-houder en de koffiepot zijn heet! Er bestaat gevaar voor verbranding! Wacht totdat het apparaat is afgekoeld.
- ▶ Gebruik geen agressieve of schurende reinigingsmiddelen en geen oplosmiddelen.
- ▶ Kras niet met een hard voorwerp over hardnekkige verontreinigingen.

41.2 Reiniging



Koffiedik uit de maal-en-zet-houder verwijderen.

Maal-en-zet-houder onder stromend water reinigen en vervolgens afdrogen. Het deksel van de maal-en-zet-houder eveneens reinigen.

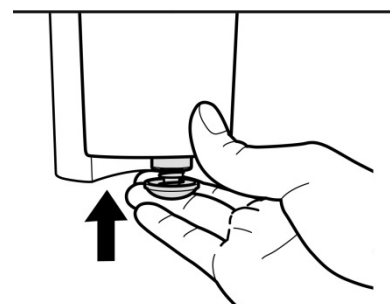


Filter onder stromend water reinigen en vervolgens afdrogen.



Afgekoelde kan met water reinigen, daarna afdrogen.

Druppelbescherming activeren en onder stromend water reinigen, vervolgens afdrogen.



⚠️ WARNUNG

Waarschuwing

- ▶ Reinig het apparaat nooit als het warm is.
- ▶ Dompel het apparaat (behalve filter, maal-en-zet-houder/deksel en de koffiepot) nooit onder in water en zet het niet onder een stromende kraan.
- ▶ Trek de stekker uit het stopcontact alvorens het apparaat schoon te maken. Plaats het snoer, de stekker, of het apparaat niet in water om elektrische schokken te voorkomen.

41.3 Ontkalken

Het apparaat moet regelmatig worden ontkalkt anders kan de koffiesmaak worden beïnvloed en kunnen de kalkresten het apparaat beschadigen.

Wanneer het lawaai tijdens het koffiezetten toeneemt of het zetten langer duurt, of het apparaat automatisch wordt uitgeschakeld voordat de watertank leeg is, betekent dit dat er een ontkalking nodig is.

Hoe vaak een ontkalking nodig is, hangt van de hardheid van het water af, en hoe vaak het apparaat wordt gebruikt.

- Bij zacht water: minstens iedere 3 maanden ontkalken
- Bij hard water: maandelijks ontkalken

Vraag uw waterbedrijf, wanneer u niet zeker bent van de hardheid van uw drinkwater.

Gebruik een vloeibaar ontkalkingsmiddel, dat geschikt is voor koffiemachines, en lees de bijsluiter zorgvuldig door.

1. Meng de ontkalker met koud water in een maatbeker.
Wanneer u ontkalkpoeder gebruikt, moet dit volledig zijn opgelost.
2. Vul de watertank tot de MAX-markering met de ontkalkeroplossing.
3. Draairegelaar op instelling voor koffiepoeder zetten, kan eronder plaatsen en op de startknop drukken, alsof u koffie zou zetten.
4. Stappen 1-3 herhalen. Plaats de ontkalkeroplossing na het doorspoelen niet opnieuw in de watertank maar gebruik een verse oplossing.
5. Laat het water (zonder ontkalker) nog twee keer doorlopen, om restanten te verwijderen.

HINWEIS

TIP

- ▶ Onderbreek het ontkalken niet.
- ▶ Apparaten die door verkeerde ontkalking niet goed werken, vallen niet meer onder de garantie.

42 Storingen verhelpen

In dit hoofdstuk krijgt u belangrijke informatie m.b.t. het lokaliseren van storingen en het verhelpen van storingen. Let u op de aanwijzingen om gevaren en beschadigingen te voorkomen.

42.1 Veiligheidsvoorschriften

▲VORSICHT Voorzichtig

- ▶ Reparaties aan elektrische apparaten mogen alleen uitgevoerd worden door gekwalificeerd vakpersoneel dat door de fabrikant is geschoold.
- ▶ Door ondeskundige reparaties kunnen aanzienlijke gevaren voor de gebruiker ontstaan, evenals schade aan het apparaat.

42.2 Storingsoorzaken en –oplossingen

Probleem	Mogelijke oplossing
Het apparaat loopt te langzaam door (meer dan 10 minuten). Het apparaat wordt uitgeschakeld, voordat de watertank leeg is.	U moet het apparaat ontkalken, zie hoofdstuk Ontkalken. Verwijder koffieresten uit maal-en-zet-houder en druppelbeveiligingsventiel
De druppelbeveiliging werkt niet.	Reinig het ventiel en druk voorzichtig een paar keer op de druppelbeveiliging.
Er stroomt water uit het apparaat.	Watertank niet overvullen.
Het apparaat maakt tijdens de werking geluiden.	De watertank mag niet met heet water worden gevuld. Het apparaat staat niet vast en horizontaal om een stabiele tafel. Het apparaat moet ontkalkt worden.
Er komt koffiedik in de kan.	Zit er teveel koffiepoeder in de maal-en-zet-houder en is deze overgelopen? Kan goed op de warmhoudplaat zetten. Kan tijdens het zetten niet langer dan 30 seconden verwijderen.
De koffie is niet sterk genoeg of de koffie is te sterk.	Gebruikt u de juiste hoeveelheid koffiebonen/koffiepoeder? Het moet een gevulde koffielepel per kopje zijn.
De koffie is niet lekker.	Heeft de kan te lang op de warmhoudplaat gestaan, vooral wanneer er maar heel weinig koffie in zit?
De koffie is niet heet genoeg.	Zet u te weinig koffie? De koffie wordt langer verwarmd, wanneer u meer zet.

	Controleer of de kan goed op de warmhoudplaat staat.
Het is moeilijk om de kan om de warmhoudplaat te plaatsen.	Kan en maal-en-zet-houder moeten zich in de juiste stand bevinden. Kantel de kan een beetje, om deze te plaatsen. Let op: hete koffie niet weggieten.
Er is minder koffie in de kan dan verwacht.	Staat de kan goed op de warmhoudplaat onder de druppelbescherming? De druppelbescherming verhindert dat anders de koffie in de kan stroomt. Het apparaat moet ontkalkt worden.

▲VORSICHT Voorzichtig

- ▶ Als u met de bovengenoemde stappen het probleem niet kunt verhelpen, neem dan contact op met de klantendienst.

Afvoer van het oude apparaat

Oude elektrische en elektronische apparaten bevatten vaak nog waardevolle materialen. Ze bevatten echter ook schadelijke stoffen, die voor hun functioneren en veiligheid noodzakelijk waren. In het huishoudelijk afval of bij verkeerde behandeling kunnen deze stoffen de menselijke gezondheid en het milieu schade aanbrengen. Zet uw oude apparaat daarom nooit bij het gewone huishoudelijk vuil.



HINWEIS Tip

- ▶ Maak gebruik van de in uw woonplaats voorhanden zijnde inzamelplek voor teruggave en verwerking van oude elektrische en elektronische apparaten. Haal eventueel informatie bij uw gemeentehuis, de vuilnisophaaldienst of bij uw winkelier.
- ▶ Zorg ervoor dat uw oude apparaat tot het moment van transport op een kinderveilige plek wordt bewaard.

43 Garantie

Voor dit product geven we vanaf de dag van aankoop 24 maanden garantie op gebreken, die te herleiden zijn tot productie- of materiaalfouten.

Garantieclaims volgens §439 ff. BGB-E blijven hiervan van kracht. Onder de garantie vallen niet de schaden die door onjuiste behandeling of ingebruikname ontstaan zijn, zoals gebreken die de functie of de waarde van het apparaat slechts gering beïnvloeden. Verder zijn aan slijtage onderhevige onderdelen, transportschade zo lang wij deze niet te verantwoorden hebben, als ook schaden, die door niet door ons verrichtte reparaties ontstaan zijn, uitgesloten van aanspraak op garantieclaim.

Dit apparaat is vervaardigd voor huishoudelijk gebruik (kleinverbruik) en voorzien van een overeenkomstig vermogen.

Een eventueel gebruik voor bedrijfsdoeleinden valt alleen onder de garantie, als de mate van gebruik te vergelijken is met het gebruik in een particulier kleinhuishouden. Het is niet

voor de verdere bedrijfsdoeleinden bestemd.

Bij rechtmatige reclamaties zullen wij het defecte apparaat naar ons bevinden repareren of tegen een apparaat vrij van gebreken omwisselen.

Zichtbare defecten moeten binnen 14 dagen na levering aangetoond worden. Verdere claims zijn uitgesloten.

Stelt u zich voor het indienen van een garantieclaim en het terugsturen van uw apparaat via onderstaand adres (altijd met bewijs van koop!) met ons in verbinding.

44 Technische gegevens

Apparaat	Elektrische koffiemachine met maalwerk
Naam	Coffee Compact
Model	CM6686A
Artikel nr.	1849
Aansluitgegevens	220-240V~, 50 Hz
Power consumptie	600 W
Afmetingen buitenkant	17,5 x 27 x 26 cm
Capaciteit	Ca. 600 ml
Netto gewicht	2205 g

Manual del usuario

Cafetera eléctrica con molinillo

Coffee Compact



Ref. 1849

45 Manual del usuario

45.1 Generalidades

Lea atentamente la información contenida en este manual para familiarizarse rápidamente con el aparato y poder utilizar sus funciones en toda su capacidad.

Su Coffee Compact le servirá durante muchos años si lo trata y conserva adecuadamente. Le deseamos una gran satisfacción durante el uso.

45.2 Información acerca de este manual

El manual de instrucciones forma parte integrante del aparato y le proporciona instrucciones importantes para la puesta en marcha, la seguridad, el uso previsto y la conservación del aparato.

El manual del usuario debe guardarse siempre a mano, cerca del aparato. Debe ser leído y utilizado por la persona encargada de:

- la puesta en marcha,
- operación,
- resolución de fallos y/o
- limpieza

del aparato. Guarde este manual de instrucciones en un lugar seguro y facilítelo a las terceras personas que vayan a utilizarlo en el futuro.

45.3 Advertencias

En el presente manual se utilizan las siguientes advertencias:

▲GEFAHR

Peligro

Una advertencia de este nivel de peligro designa una situación peligrosa.

- ▶ Si la situación peligrosa no se evita, puede causar la muerte o lesiones graves.
- ▶ Siga las instrucciones que indica esta advertencia para evitar el peligro de muerte o de lesiones graves a personas.

▲WARNING

Advertencia

Una advertencia de este nivel de peligro designa una posible situación peligrosa.

- ▶ Si la situación de peligro no se evita, puede conducir a lesiones graves.
- ▶ Siga las instrucciones que indica esta advertencia para evitar lesiones a personas.

▲VORSICHT

Precaución

Una advertencia de este nivel de peligro designa una posible situación peligrosa.

- ▶ Si la situación de peligro no se evita, puede conducir a lesiones de gravedad moderada a leve.
- ▶ Siga las instrucciones que indica esta advertencia para evitar lesiones a personas.

► Esta indicación designa información adicional que facilitará el manejo de la máquina.

45.4 Limitación de responsabilidad

La información técnica contenida, datos e indicaciones contenidos en el presente manual para la instalación, operación y conservación se corresponden con los últimos avances técnicos en el momento de la impresión y se publican teniendo en cuenta nuestra experiencia y conocimientos hasta ese momento. Por este motivo no nos hacemos responsables de las indicaciones, ilustraciones o descripciones contenidas en el presente manual del usuario. El fabricante no se hace responsable de los daños causados por:

- desobedecimiento de las instrucciones
- uso indebido
- reparaciones indebidas
- modificaciones técnicas, modificaciones del aparato
- uso de piezas de repuesto no autorizadas

No se recomienda realizar modificaciones en el aparato y no están cubiertas por la garantía. Las traducciones se realizan a nuestro buen saber y entender. No nos hacemos responsables de ningún error de traducción, incluso si la traducción hubiera sido realizada por nosotros o por orden nuestra. Por tanto, sólo el texto original en alemán tendrá carácter vinculante.

45.5 Derechos de autor (copyright)

Esta documentación está protegida por los derechos de autor.

Braukmann GmbH se reserva todos los derechos, incluida la reproducción fotomecánica, la publicación y distribución mediante procedimientos especiales (p.ej. procesamiento de datos, soporte de datos y redes de datos), ya sea en su totalidad o en parte.

Válido salvo errores de contenido y modificaciones técnicas.

46 Seguridad

En este capítulo obtendrá importantes instrucciones de seguridad sobre la manipulación del aparato. Este aparato cumple la normativa de seguridad vigente. No obstante, el uso indebido puede causar lesiones a personas y daños materiales.

46.1 Uso previsto

Este aparato está previsto únicamente para el uso doméstico.

Este aparato se ha ideado para

- Preparar café
- Muele granos de café,

Cualquier otro uso distinto al aquí previsto se considera un uso indebido del aparato.

Este aparato NO es apto para procesar cubitos de hielo o alimentos de similar dureza.

▲WARNUNG Advertencia

Peligro ante el uso no conforme a lo previsto.

- ▶ El uso indebido del aparato o cualquier uso distinto al uso previsto puede entrañar peligro.
- ▶ Utilice el aparato exclusivamente para su uso previsto
- ▶ Los procedimientos descritos en el manual de instrucciones deben obedecerse.

Queda excluida cualquier reclamación de garantía debido a daños derivados del uso no conforme a lo previsto. La responsabilidad recae exclusivamente en el usuario.

46.2 Instrucciones generales de seguridad

HINWEIS Nota

Para una manipulación segura del aparato, observe las siguientes instrucciones generales de seguridad:

- ▶ Antes de utilizar el aparato debe leer atentamente las instrucciones de uso.
- ▶ Este aparato puede ser utilizado por niños mayores de ocho años, así como por personas con discapacidad psicológica, sensorial o física si han sido instruidos en el uso seguro y son conscientes de los posibles peligros existentes.
- ▶ Los niños no deben jugar con el aparato.
- ▶ Las tareas de limpieza y mantenimiento no deben ser realizadas por niños a menos que usted es mayor de 8 años, y son supervisados.
- ▶ El aparato y su cable de alimentación deben permanecer lejos del alcance de los niños menores de 8 años.

- ▶ Antes de utilizar el aparato debe revisarlo para detectar posibles daños. Si el aparato presenta daños, no lo ponga en marcha.
- ▶ Si el cable de alimentación está dañado deberá avisar al servicio técnico para que lo sustituya.
- ▶ No deje el aparato sin vigilancia durante el funcionamiento.
- ▶ No haga funcionar el Coffee Compact cuando esté vacío. El aparato se podría dañar.
- ▶ Nunca llene el depósito de agua por encima de la marca MAX. No utilice el aparato si rebosa.
- ▶ Utilice el aparato exclusivamente para preparar café y muele granos de café. No agregue líquidos distintos (al agua) ni o alimentos (granos de café) en la Coffee Compact.
- ▶ Desconecte el aparato si no tiene previsto seguir utilizándolo o si va a limpiarlo.
- ▶ No deje que el cable de alimentación cuelgue al alcance de los niños.

- ▶ Todas las tareas realizadas en el aparato más allá de su limpieza y mantenimiento normales deben ser realizadas por un servicio técnico autorizado.
- ▶ El cable de alimentación no debe entrar en contacto ni encontrarse cerca de partes calientes del aparato, una fuente de calor ni de bordes afilados.
- ▶ Por su propia seguridad, solo debería utilizar los accesorios y piezas de repuesto originales del fabricante de su aparato.
- ▶ No desconecte el enchufe tirando del cable de alimentación para desconectarlo de la toma eléctrica.
- ▶ No coloque la cafetera sobre una llama abierta o una placa de inducción eléctrica, ni en un horno/microondas..
- ▶ Nunca rellene agua en el aparato, si éste aún está caliente.
- ▶ La tapa del aparato debe permanecer cerrada durante el funcionamiento.
- ▶ Nunca utilice la cafetera sin tapa.

- ▶ La reparación del aparato durante el período de garantía sólo debe ser realizada por el servicio técnico autorizado por el fabricante. De lo contrario, la garantía quedará anulada en caso de sufrir daños.
- ▶ Por su propia seguridad, solo debería utilizar los accesorios y piezas de repuesto originales del fabricante de su aparato.
- ▶ Los componentes defectuosos solo deben ser sustituidos por piezas de repuesto originales. Sólo en este tipo de componentes se asegura el cumplimiento de los requisitos de seguridad.
- ▶ La instalación sólo debe ser realizada por personal técnico autorizado.
- ▶ Si el cable de alimentación resulta dañado, debe ser sustituido por el fabricante, por personal técnico designado por él o por un técnico autorizado para esta tarea, con el fin de evitar un peligro.
- ▶ El equipo no está previsto para su uso en combinación con un temporizador externo o un sistema remoto separado.

- ▶ El aparato no es apto para triturar ingredientes calientes o líquidos.
- ▶ Antes de utilizar el aparato, revise el recipiente de molienda y preparación para detectar posibles objetos extraños.
- ▶ No coloque la jarra de cristal sobre una placa de mantenimiento del calor si el aparato está en funcionamiento, ni tampoco sobre una superficie caliente.
- ▶ No coloque la jarra caliente sobre una superficie húmeda o fría, ya que el cristal podría salir proyectado.
- ▶ Apague el aparato antes de desconectar el enchufe de alimentación eléctrica.
- ▶ Procure que la temperatura ambiente esté por encima de 0 °C o de lo contrario el aparato no funcionará correctamente.
- ▶ Elimine la cal del aparato periódicamente para garantizar un funcionamiento óptimo y evitar errores de funcionamiento.
- ▶ Espere hasta que el aparato se haya enfriado antes de limpiarlo o guardarlo.

- ▶ Durante las primeras veces de uso, el aparato podría emitir algo de humo u olor en alguno de sus componentes, este fenómeno desaparece después de algún tiempo y se considera normal.
- ▶ Si se produce un fallo de funcionamiento, antes de llenar el aparato o después del uso, así como antes de limpiarlo debe desconectar el enchufe de alimentación.
- ▶ Utilice el molinillo exclusivamente para moler granos de café tostados. El molido de otros alimentos, como frutos secos, especias o granos no tostados pueden desafilar las cuchillas, mermar la potencia de molienda o incluso causar lesiones físicas.

46.3 Fuentes de peligro

46.3.1 Peligro de sufrir lesiones

⚠️ WARNUNG Advertencia

Si el aparato se utiliza de forma descuidada pueden producirse lesiones por los bordes afilados. Tenga presentes las siguientes instrucciones de seguridad para evitar el peligro de lesiones:

⚠️ WARNUNG Advertencia

- ▶ No toque piezas móviles.
- ▶ Las cuchillas del molinillo están afiladas, por lo que no debe tocarlas. Actúe con precaución al vaciar el depósito de molienda y preparación, así como al limpiar el aparato.

46.3.2 Peligro de quemaduras

⚠️ WARNUNG Advertencia

Tanto el agua, la máquina de café como la placa de calentamiento del aparato pueden estar muy calientes.

Tenga en cuenta las siguientes advertencias de seguridad para evitar quemaduras a usted o a personas a su alrededor:

- ▶ Durante la preparación del café, el depósito de agua, la placa de calentamiento y la jarra cafetera se calientan mucho (debido al café que cae al interior. Nunca toque las partes calientes del aparato. La jarra solo debe ser tomada por el asa.
- ▶ Compruebe la temperatura del café siempre antes de tomarlo.
- ▶ Durante la preparación del café, mantenga la tapa de la jarra cafetera siempre cerrada.

⚠️ WARNUNG**Advertencia**

- ▶ El café preparado está caliente. Proceda con cuidado al manipular la jarra para evitar el escaldamiento.
- ▶ Atención: La placa de mantenimiento del calor puede estar aún caliente por el calor residual, incluso después del uso.
- ▶ Preste atención para no quemarse, ya que puede salir vapor de agua caliente del aparato. No tape la salida de vapor.

46.3.3 Peligro de electrocución**⚠️ GEFAHR****Peligro de muerte por electrocución**

El contacto con cables o componentes energizados implica peligro de muerte.

Tener en cuenta las precauciones indicadas, a fin de evitar peligro de electrocución:

- ▶ Si el cable de alimentación está dañado deberá avisar al servicio técnico autorizado del fabricante para que lo sustituya por otro especial.
- ▶ Nunca sumerja el aparato, el cable de alimentación o el enchufe en agua u otros líquidos.

⚠GEFAHR**Peligro**

- ▶ No utilice el aparato si el cable de alimentación o el enchufe presentan daños, si no funcionan correctamente o si han resultado dañados o se han caído. Si el cable de alimentación presenta daños deberá enviarse al fabricante o a uno de sus distribuidores o a un centro de servicio técnico autorizado para evitar peligros.
- ▶ Nunca abra la carcasa del aparato. Si toca cualquier conexión energizada y cambia la disposición del cableado eléctrico o el diseño mecánico existe peligro de electrocución. Además, pueden producirse fallos de funcionamiento en el aparato.

47 Puesta en marcha

Este capítulo incluye algunos consejos importantes acerca de la puesta en marcha del aparato. Observe dichos consejos para evitar peligros y daños.

47.1 Instrucciones de seguridad**⚠WARNING****Advertencia**

Al poner en marcha el aparato pueden producirse lesiones a personas o daños materiales

Tener en cuenta las precauciones indicadas, a fin de evitar peligros:

- ▶ Los materiales de embalaje no deben utilizarse como juguetes. Peligro de asfixia.

47.2 Ámbito de suministro e inspección de transporte

El aparato incluye los siguientes componentes de fábrica: • Coffee Compact

- Jarra cafetera
- Filtros
- Tapa del recipiente de molienda y preparación

- Recipiente de molienda y preparación
- Cuchara de café
- Manual del usuario

HINWEIS

Nota

- ▶ Verifique la integridad del suministro y revíselo para detectar daños visibles.
- ▶ Si detectara cualquier falta o daños en el suministro debidos a un embalaje defectuoso o al transporte debe informar de inmediato al transportista, a la aseguradora y al proveedor.

47.3 Desembalaje

Para desembalar el aparato, sáquelo de la caja y retire el material de embalaje.

47.4 Eliminación del embalaje

El embalaje protege al aparato frente a daños ocasionados por el transporte. Los materiales de embalaje han sido seleccionados con una filosofía respetuosa con el medio ambiente e idónea a efectos de una correcta eliminación y, por tanto, son reciclables.

La devolución del embalaje al ciclo de material ahorra materia prima y reduce la generación de residuos. Por tanto, deposite los materiales de embalaje que no necesite en los puntos de recogida "punto verde".



HINWEIS

Nota

- ▶ Si fuera posible, conserve el embalaje original durante el periodo de garantía para poder embalar el aparato adecuadamente en caso de que requiera hacer uso de la garantía.

47.5 Colocación

47.5.1 Requisitos que debe reunir el lugar de montaje

Para garantizar el funcionamiento seguro y correcto del aparato, el lugar de colocación debe cumplir los siguientes requisitos:

- Este aparato debe colocarse sobre una superficie llana, estable y resistente al calor y mantenerse protegida frente a salpicaduras de agua y cualquier posible fuente de calor.
- No utilice el aparato en exteriores. Colóquelo en un lugar seco.
- El lugar de colocación debe quedar fuera del alcance de los niños, para que no puedan tocar la superficie caliente del horno.
- El aparato no es apto para su encastrado en una pared o en un armario empotrado.
- No coloque el aparato en un lugar demasiado cálido, húmedo o con presencia de agua ni cerca de materiales inflamables.

- La toma de alimentación debe estar fácilmente accesible para poder desconectar el cable de alimentación rápidamente, si fuera preciso.
- La colocación y montaje del presente aparato en lugares no estacionarios (p.ej. barcos) debe ser realizado por personal técnico autorizado, con el fin de asegurar el cumplimiento de los requisitos para el uso seguro de este aparato.

47.6 Conexión eléctrica

Para que el aparato funcione con seguridad y correctamente debe observar las siguientes indicaciones al establecer la conexión eléctrica:

- Antes de conectar el aparato, compare los datos de conexión (tensión y frecuencia) de la placa de especificaciones con las de la red eléctrica doméstica. Estos datos deben coincidir para evitar daños en el aparato.
- En caso de duda, consulte a su servicio técnico eléctrico.
- La toma de alimentación debe estar provista de un fusible protector de 16A.
- La conexión del aparato a la red eléctrica debe realizarse mediante un cable alargador arrollado, de 3 metros de longitud como máximo y una sección recta de 1,5 mm². El uso de regletas de conexiones o ladrones con varias tomas está prohibido, por el peligro de incendio.
- Asegúrese de que el cable de alimentación no resulta dañado y que no se tiende bajo el horno ni sobre superficies calientes o de bordes afilados.
- La seguridad eléctrica del aparato solo se asegurará si se conecta un sistema de protección frente a sobrecargas. Está prohibido conectar el aparato a una toma de alimentación desprotegida. En caso de duda, avise al electricista autorizado para que revise la instalación doméstica. El fabricante no se hace responsable de los daños ocasionados por falta de protección o protección interrumpida.

47.7 Precaución con el aparato

▲VORSICHT Precaución



¡Peligro debido a una superficie caliente!

- ▶ No toque la superficie caliente del aparato. ¡Existe peligro de quemaduras!
- ▶ No deje objetos sobre el aparato.

47.8 Placa de especificaciones

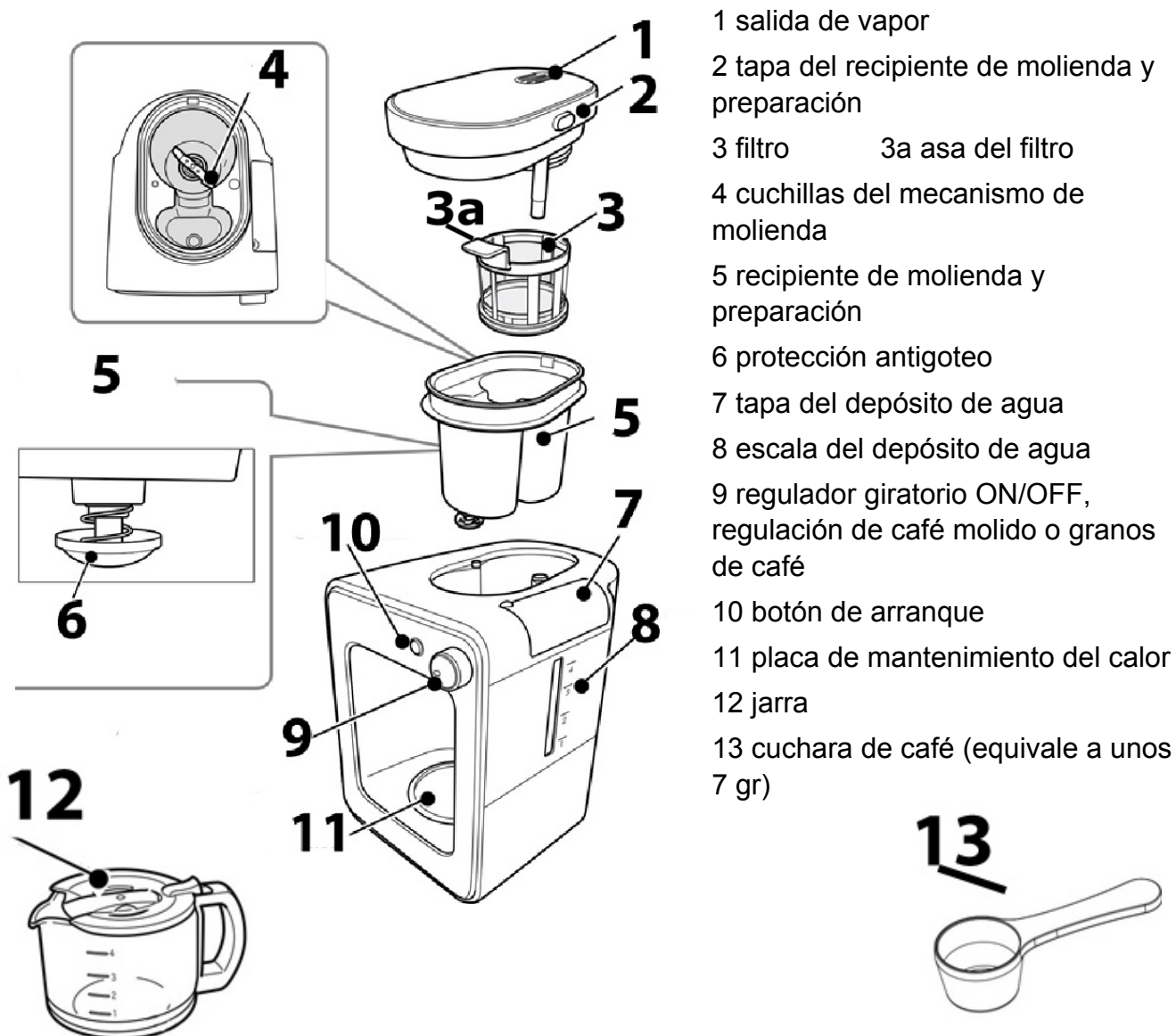
La placa de especificaciones con los datos de conexión y de potencia se encuentra en la parte trasera del aparato.

48 Operación y funcionamiento

Este capítulo incluye algunos consejos importantes acerca de la operación y el funcionamiento del aparato. Observe dichos consejos para evitar peligros y daños.

▲WARNING**Advertencia**

- No deje el aparato sin vigilancia durante el funcionamiento para poder reaccionar rápidamente ante los peligros.

48.1 Descripción general

- 1 salida de vapor
- 2 tapa del recipiente de molienda y preparación
- 3 filtro 3a asa del filtro
- 4 cuchillas del mecanismo de molienda
- 5 recipiente de molienda y preparación
- 6 protección antigoteo
- 7 tapa del depósito de agua
- 8 escala del depósito de agua
- 9 regulador giratorio ON/OFF, regulación de café molido o granos de café
- 10 botón de arranque
- 11 placa de mantenimiento del calor
- 12 jarra
- 13 cuchara de café (equivale a unos 7 gr)

Desmontaje del recipiente de molienda y preparación con filtro y tapa

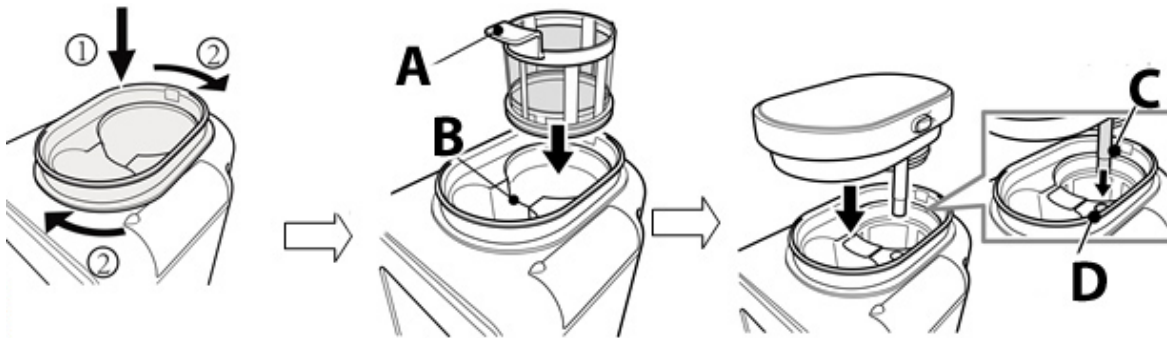
Pulse el botón del lateral de la tapa del recipiente de molienda y preparación y levante la tapa para retirarla.

Gire en sentido antihorario el depósito de molienda y preparación (1) hasta que escuche un clic; a continuación, retire el recipiente de molienda y preparación hacia arriba (2). Retire el filtro del asa tirando de él hacia arriba.

HINWEIS**Nota**

- Antes de desensamblar el aparato, retire la jarra, ya que de lo contrario podrían caer posos de café en el interior de la misma.

Ensamblaje del recipiente de molienda y preparación con filtro y tapa



Coloque el recipiente de molienda y preparación; escuchará un clic (1), gírelo en sentido horario hasta que el recipiente quede enclavado.

Agarre el filtro del asa (A) y colóquelo en el recipiente de molienda y preparación en la posición B.

Coloque la tapa del recipiente de molienda y preparación procurando que el tubo flexible de agua C esté acoplado a la entrada de agua D y luego presione la tapa hacia abajo hasta que quede enclavada.



Ajuste del selector

▯▯ Ajuste para 3 a 4 tazas de café de granos de café

▯ Ajuste para 1 a 2 tazas de café de granos de café

●●● Ajuste para café molido

OFF = encendido/apagado

Relación de tazas de café - cantidad de granos de café/café en polvo

Número de tazas	Cantidad	Ajuste del selector	
1	1 cuchara de café colmada (aprox. 7 gr)	▯	●●●
2	2 cucharas de café colmadas (aprox. 14 gr)		
3	3 cucharas de café colmadas (aprox. 21 gr)	▯▯	
4	4 cucharas de café colmadas (aprox. 28 gr)		

48.2 Antes del primer uso del aparato

Retire el recipiente de molienda y preparación, el filtro, la tapa del recipiente de molienda y preparación y la jarra y límpielos bajo el chorro de agua corriente; a continuación, séquelos. Vuelva a ensamblar el aparato.

Llene agua fresca en el depósito de agua y gire el selector en ☼.

Pulsar el botón de arranque. El aparato comenzará a funcionar. El circuito de la máquina se enjuaga. Cuando el botón de arranque deja de parpadear, gire el selector en OFF. Elimine el agua caliente.

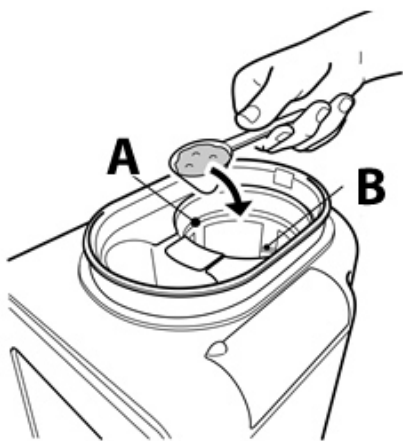
⚠️ WARNUNG Advertencia

- ▶ Las cuchillas del molinillo están afiladas, por lo que no debe tocarlas. Actúe con precaución al vaciar el depósito de molienda y preparación, así como al limpiar el aparato.

48.3 Preparación de café

⚠️ WARNUNG Advertencia

- ▶ Símbolo de advertencia: vapor caliente.
- ▶ Atención: puede salir aire caliente del aparato. Precaución: peligro de sufrir quemaduras.



Abra la tapa del recipiente de molienda y preparación. Llene en el filtro (A) la cantidad deseada de café molido o granos de café, véase marca de cantidad (B).

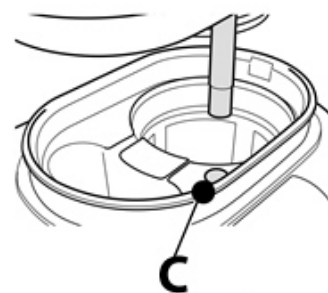
Vuelva a colocar la tapa del recipiente de molienda y preparación.

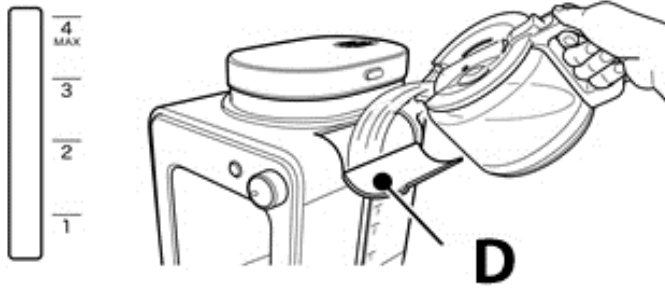
⚠️ WARNUNG Advertencia

- ▶ No abra la tapa del recipiente de molienda y preparación durante el funcionamiento. ¡Peligro de escaldamiento!
- ▶ No exceda la marca MAX del recipiente de molienda y preparación, ya que el aparato no podría funcionar correctamente.
- ▶ Si el aparato no funcionara correctamente, desconecte el enchufe de alimentación eléctrica y espere 10 minutos como mínimo antes de abrir la tapa del recipiente de molienda y preparación.

HINWEIS Nota

- ▶ Atención: Los granos de café/café en polvo no deben penetrar a través de la entrada de agua (C).

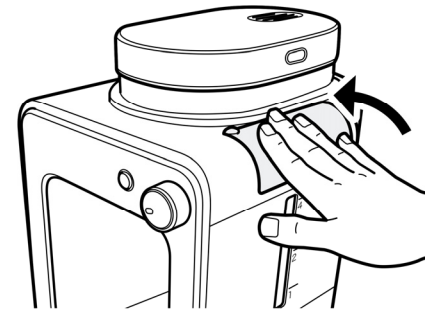




Abra la tapa del depósito de agua (D).

Llene la cantidad de agua conforme a la escala.

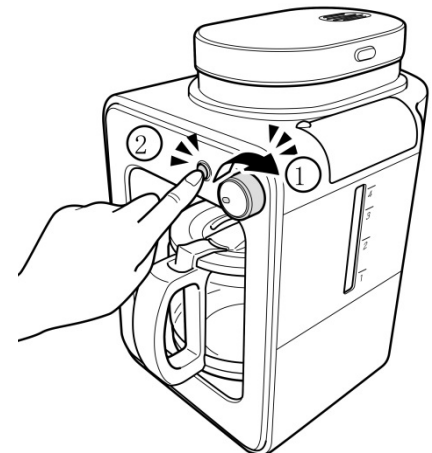
Cierre la tapa del depósito de agua.



Coloque la jarra sobre la placa de mantenimiento del calor inclinándola ligeramente al introducirla.

Conecte el enchufe de alimentación; sonará una señal acústica y el aparato pasará al modo Sandy.

Ajuste el selector en la selección deseada (1). Sonará una señal acústica; pulse a continuación el botón de arranque (2). Sonará otra señal acústica; el botón de arranque se iluminará y parpadeará y el aparato comenzará a funcionar.



El proceso de preparación seguirá su curso hasta que el depósito de agua se agote. A continuación sonará el aparato una vez y el botón de arranque se iluminará con luz fija. El aparato pasará automáticamente al modo de mantenimiento de calor y después de 30 minutos el aparato se apagará automáticamente.

Gire el selector hasta la posición OFF. El aparato emitirá una señal acústica.

Esta cafetera está equipada con un sistema antigoteo. Este le permite servir el café antes de que se haya dispensado toda el agua. Vuelva a colocar la jarra cafetera rápidamente en su lugar para evitar que rebose.

HINWEIS

Nota

- ▶ Utilice exclusivamente agua fría.
- ▶ El nivel de agua máximo indicado en el recipiente no debe sobrepasarse.
- ▶ Para evitar pérdidas de calor, lave la jarra cafetera antes del uso con agua caliente.
- ▶ Espere unos minutos antes de volver a preparar el próximo café.
- ▶ El aparato se mantendrá caliente durante 30 minutos tras finalizar la preparación del café y luego se apagará automáticamente.

48.4 Después del uso

Desconecte el cable de alimentación eléctrica y espere hasta que el aparato se haya enfriado. Retire la jarra de la placa de mantenimiento del calor. Retire la tapa del recipiente de molienda y preparación, gire el recipiente de molienda y preparación en sentido antihorario y retírelo tirando de él hacia arriba. Retire el filtro.

Lave el recipiente de molienda y preparación, el filtro, la tapa del recipiente de molienda y preparación y la jarra, consulte al respecto el apartado Limpieza.

49 Limpieza y conservación

Este capítulo incluye algunos consejos importantes acerca de la limpieza y la conservación del aparato. Tenga presentes las instrucciones y daños por limpieza incorrecta del aparato y asegúrese de que el aparato funciona sin errores.

49.1 Instrucciones de seguridad.

▲VORSICHT Precaución

Tenga presentes las siguientes instrucciones de seguridad antes de comenzar a limpiar el aparato:

- ▶ El aparato ha de limpiarse regularmente y se han de eliminar los residuos de cal.
- ▶ Antes de limpiar Coffee Compact debe apagarlo y desconectarlo de la toma de alimentación eléctrica.
- ▶ El depósito de agua, el filtros, recipiente de molienda y preparación y la jarra cafetera se calientan mucho. Espere hasta que se hayan enfriado.
- ▶ No utilice limpiadores agresivos ni disolventes.
- ▶ No elimine la suciedad incrustada mediante el uso de la fuerza, utilizando objetos duros.

49.2 Limpieza

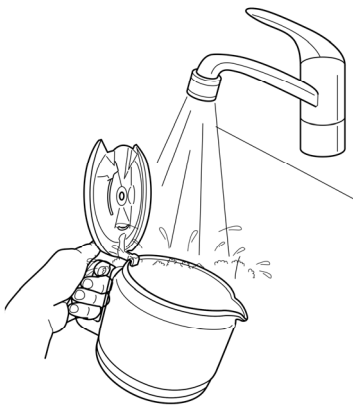


Retire los posos de café del recipiente de molienda y preparación.

Lave el depósito de molienda y preparación bajo el agua corriente y luego séquelos. Lave igualmente la tapa del depósito de molienda y preparación.

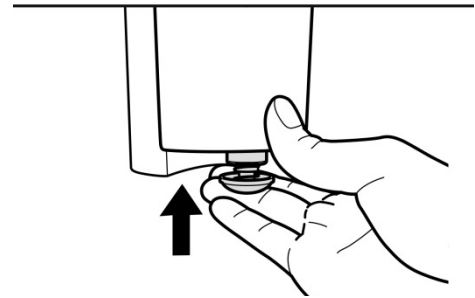


Lave el filtro bajo el chorro de agua caliente y luego séquelos.



Lave la jarra cuando esté fría con agua y luego séquela.

Accione la protección antigoteo y lávela bajo el chorro de agua corriente; a continuación, séquela.



⚠️ WARNUNG

Advertencia

- ▶ Nunca limpie la cafetera mientras está caliente.
- ▶ Nunca sumerja la máquina (excepto filtros, recipiente de molienda y preparación/tapa y la jarra cafetera) en agua ni la coloque bajo el agua corriente.
- ▶ Asegúrese de desconectar el enchufe del aparato antes de limpiarlo. Para protegerse frente a la electrocución, no sumerja el cable, el enchufe o la propia máquina en agua ni líquidos.

49.3 Eliminación de cal

Es necesario eliminar la cal del aparato periódicamente o de lo contrario el sabor del café podría verse afectado y los restos de cal podrían dañar el aparato.

Si el ruido aumenta durante la preparación del café o el proceso de preparación dura demasiado o si el aparato se apaga antes de que el depósito de agua esté totalmente vacío, esto significa que es necesario eliminar la cal del aparato.

La frecuencia depende de la dureza del agua, así como de la frecuencia de uso del aparato.

- Si utiliza agua blanda: como mínimo cada 3 meses.
- Si utiliza agua dura: una vez al mes.

Consulte a la compañía de aguas de su municipio ante la duda.

Utilice un eliminador de cal líquido adecuado para la cafetera y lea las instrucciones del envase atentamente.

1. Mezcle en un vaso medidor el eliminador de cal con agua fría.

Si utiliza un eliminador de cal en polvo, éste debe estar completamente diluido.

2. Llene el depósito de agua de la mezcla con eliminador de cal hasta la marca máxima.

3. Ajuste el selector en café molido y pulse el botón de arranque como si fuera a preparar café.

4. Repita los pasos del 1 al 3. No vuelva a introducir mezcla con eliminador de cal en el depósito de agua después de realizar el proceso de preparación, sino que debe rellenar una mezcla nueva.

5. Realice dos ciclos de preparación con agua (sin eliminador de cal) para eliminar restos.

HINWEIS**Nota**

- ▶ No interrumpa el proceso de eliminación de cal.
- ▶ Las máquinas que no funcionen correctamente por no haber llevado a cabo el proceso de eliminación de cal quedan excluidas de la garantía.

50 Resolución de fallos

Este capítulo incluye algunos consejos importantes acerca de la localización y resolución de fallos del aparato. Observe dichos consejos para evitar peligros y daños.

50.1 Instrucciones de seguridad**▲ VORSICHT****Precaución**

- ▶ Las reparaciones de aparatos eléctricos y electrónicos solo deben realizarse por personal técnico autorizado e instruido por el fabricante.
- ▶ Una reparación indebida podría poner en grave peligro al usuario y causar daños en el aparato.

50.2 Problemas, causas y remedios

Problema	Posible solución
El café tarda mucho en prepararse (más de 10 minutos). El aparato se apagará antes de que el depósito de agua esté vacío.	Elimine la cal del aparato, véase capítulo Eliminación de cal. Limpie el recipiente de molienda y preparación y la válvula de protección antigoteo para retirar los posos de café.
La protección antigoteo no funciona.	Limpie la válvula y presione la protección antigoteo un par de veces con cuidado.
El agua sale del aparato.	Evite que el aparato rebose.
El aparato emite mucho ruido durante el funcionamiento.	El depósito de agua no debe llenarse de agua caliente. El aparato no está colocado sobre una base compacta y estable. Es necesario eliminar la cal del aparato.
Han caído posos de café en la jarra.	¿Hay demasiado café molido en el depósito de molienda y preparación y éste ha rebosado? Coloque la jarra correctamente sobre la placa de mantenimiento del calor. No retire la jarra durante el proceso de preparación durante más de 30 segundos.
El café no es suficientemente fuerte o el café está demasiado cargado.	¿Se ha llenado la cantidad correcta de granos de café/café molido? Debería ser una cucharada de café colmada por taza.

El café no sabe bien.	¿La jarra permaneció durante mucho tiempo sobre la placa de mantenimiento del calor, sobre todo si hay poco café en su interior?
El café no está suficientemente caliente.	¿Prepara poca cantidad de café? El café se calienta durante más tiempo si prepara más cantidad. Asegúrese de que la jarra está correctamente colocada sobre la placa de mantenimiento del calor.
La jarra no se mantiene correctamente sobre la placa de mantenimiento del calor.	La jarra y el recipiente de molienda y preparación deben estar colocados en la posición correcta. Inclina la jarra un poco para insertarla. Atención: No derrame el café caliente.
En la jarra hay menos cantidad de café de lo esperado.	¿La jarra está correctamente colocada sobre la placa de mantenimiento del calor, bajo la protección antigoteo? La protección antigoteo evita que el café fluya a la jarra. Es necesario eliminar la cal del aparato.

▲VORSICHT Precaución

- Si con los pasos que se indica más arriba no consigue solucionar el problema, diríjase al servicio de atención al cliente.

51 Eliminación del aparato usado

Los productos eléctricos y electrónicos usados contienen materiales reutilizables. No obstante, también contienen materiales nocivos, necesarios para su funcionamiento y seguridad. En la basura doméstica, o ante la manipulación indebida, puede ponerse en peligro la salud humana y el medio ambiente. Por tanto, no debe depositar su aparato usado en ningún caso junto con la basura doméstica



HINWEIS Nota

- Utilice el puesto de recogida más cercano para devolver y reciclar los aparatos electrónicos usados. Infórmese, si fuera preciso, en su ayuntamiento, en el servicio de recogida de basura o en su distribuidor.
- Guarde su aparato usado, protegido frente al acceso de los niños, para su eliminación.

52 Garantía

Otorgamos para este producto, 24 meses de garantía a contar desde la fecha de venta por defectos de fabricación o de material. Su derecho legal de reclamación de garantía, de conformidad con el §439 ss. de la ley BGB-E alemana permanecen invariables.

En la garantía no se incluyen daños resultantes de la manipulación o el uso indebidos, ni aquellos daños que impidan el correcto funcionamiento o disminuyan el valor del aparato en lo más mínimo. Además, no nos hacemos responsables en cuanto a la garantía en relación a los componentes desgastados, daños de transporte, siempre que no seamos responsables, así como daños no atribuibles a las reparaciones realizadas por nosotros. Este aparato es apto para el uso doméstico y sus características de diseño y potencia así lo confirman. Cualquier uso industrial o comercial restringe el derecho a garantía en la medida en que el aparato haya sido sometido a esfuerzo equivalente al uso doméstico. El aparato no está previsto para el uso industrial. En caso de reclamaciones legítimas, enviaremos el aparato defectuoso, a nuestra discreción, a reparar o a sustituir por un aparato sin defecto. Los defectos detectados deben notificarse en un plazo de 14 días a partir de la fecha de suministro. Queda excluida cualquier otra reclamación de garantía. Para hacer valer una declaración de garantía, antes de devolver el aparato (siempre con presentación del recibo de compra), póngase en contacto con nosotros.

53 Datos técnicos

Aparato	Cafetera eléctrica con molinillo
Denominación	Coffee Compact
Modelo	CM6686A
Nº de art.	1849
Conexión	220-240V~, 50 Hz
Potencia	600 W
Medidas	17,5 x 27 x 26 cm
Capacidad	Ca. 600 ml
Peso neto	2205 g