



Siemens
WM14E3OL
Waschvollautomat

Vorgänger:

Vertrieblicher Nachfolger:

EAN-Nr.:
4242003615027

Vertriebsprogramm:

WM14E3OL iQ 300 varioPerfect Waschvollautomat

Leistung und Verbrauch

- Nennkapazität: 6 kg
- Energieeffizienzklasse: A++
- Energieverbrauch von 165 kWh/Jahr auf der Grundlage von 220 Standard-Waschzyklen für 60°C- und 40°C- Baumwollprogramme bei vollständiger Befüllung und Teilbefüllung sowie dem Verbrauch der Betriebsarten mit geringer Leistungsaufnahme. Der tatsächliche Energieverbrauch hängt von der Art der Nutzung des Geräts ab.
- Energieverbrauch des Standardprogramms Baumwolle 60°C 0.75 kWh bei vollständiger Befüllung und 0.74 kWh bei Teilbefüllung sowie im Standardprogramm Baumwolle 40°C bei Teilbefüllung
- gewichtete Leistungsaufnahme im Aus-Zustand / unausgeschaltetem Zustand: 0.2 W / 1.9 W
- Wasserverbrauch von 10120 Liter/Jahr auf der Grundlage von 220 Standard-Waschzyklen für 60°C- und 40°C-Baumwollprogramme bei vollständiger Befüllung und Teilbefüllung. Der tatsächliche Wasserverbrauch hängt von der Art der Nutzung des Geräts ab.
- Schleudereffizienzklasse: B
- max. Schleuderdrehzahl: 1400 U/min
Restfeuchte: 57 %
- Die Standard-Waschprogramme, auf die sich die Informationen auf dem Etikett und im Datenblatt beziehen, sind Baumwolle 60° + Taste EcoPerfect und Baumwolle 40° + Taste EcoPerfect. Diese Programme eignen sich zur Reinigung normal verschmutzter Baumwollwäsche und sind in Bezug auf den kombinierten Energie- und Wasserverbrauch am effizientesten.
- Programmdauer des Standardprogramms Baumwolle 60 °C 190 min bei vollständiger Befüllung und 190 min bei Teilbefüllung sowie im Standardprogramm Baumwolle 40 °C 170 min bei Teilbefüllung
- Geräuschwert Waschen im Standardprogramm Baumwolle 60°C bei vollständiger Befüllung in dB (A) re 1 pW: 56
- Geräuschwert Schleudern im Standardprogramm Baumwolle 60°C bei vollständiger Befüllung in dB (A) re 1 pW: 75
- unterbaufähig

Programme

- Spezialprogramme: Super 15, Schnell/Mix, Wolle-Handwäsche, Fein/Seide

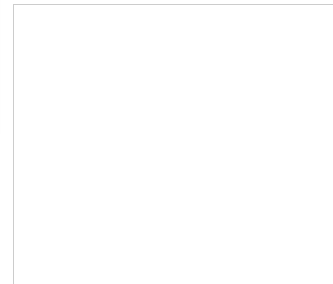
Optionen

- varioPerfect: zeit- oder energieoptimierte Programme mit perfektem Waschergebnis

Komfort und Sicherheit

- aquaStop mit lebenslanger Garantie
- Display für Programmablauf, Restzeit und 24 h Endezeitvorwahl
- Vollelektronische Einknopf-Bedienung für alle Waschprogramme, Temperaturen und Spezialprogramme
- touchControl-Tasten: Start / Pause mit Nachlegefunktion, Knitterschutz, Extraspülen, ecoPerfect, speedPerfect, Drehzahlwahl/ohne Schleudern

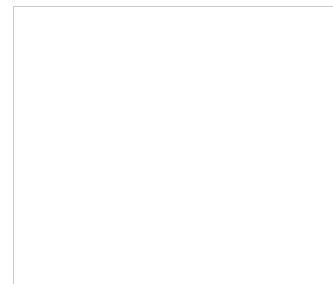
Zubehör



Sonderzubehör

- WX975600 Bodenbefestigung
- WZ10130 Zulauf-Verlängerung
- WZ10190 Unterbauabdeckung

Verfügbare Farbvarianten



Technische Daten

Ausstattungsmerkmale

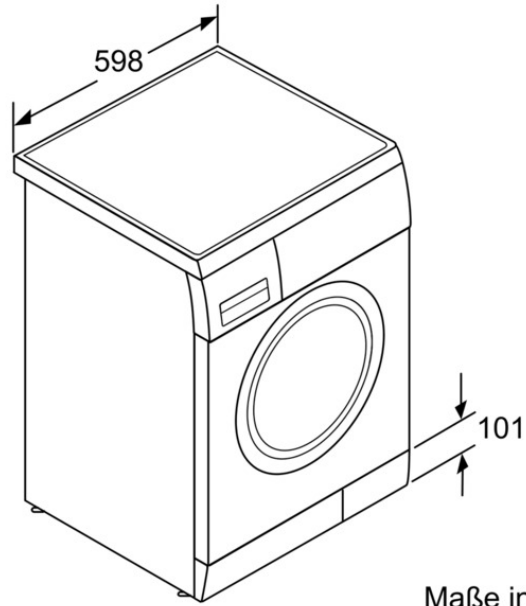
Bauform : Standgerät
Höhe für Unterbau (mm) : 820
Abmessungen des Gerätes : 848 x 600 x 590
Nettogewicht (kg) : 69.000
Anschlusswert (W) : 2300
Absicherung (A) : 10
Spannung (V) : 220-240
Frequenz (Hz) : 50
Approbationszertifikate : CE, VDE
Länge Netzkabel (cm) : 160.0
Waschwirkungsklasse : A
Gehäusefarbe/-material : weiß
Türanschlag : Links
Trommelvolumen (l) : 53
Rollen : Nein

Verbrauchs- und Anschlusswerte

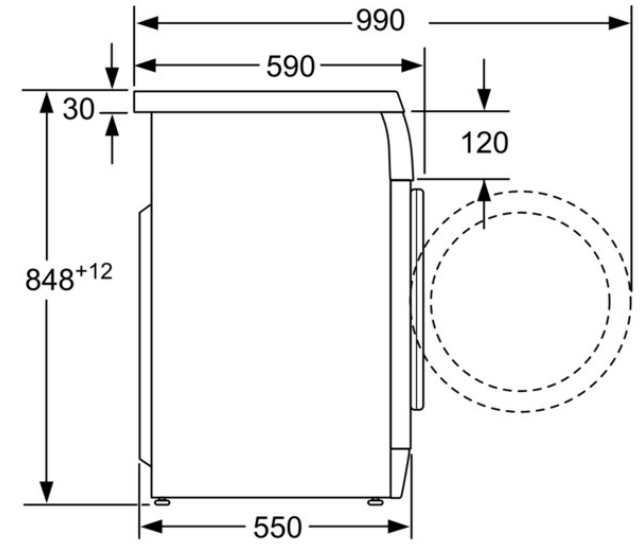
Marke : Siemens
Internationale Bestellbezeichnung : WM14E3OL
en: Capacity cotton (kg) - NEW (2010/30/EC) : 6.0
en: Energy efficiency class - NEW (2010/30/EC) : A++
Jährliche Energieverbrauch (kWh/annum) - neu (2010/30/EC) : 165
en: Power consumption in off-mode - NEW (2010/30/EC) : 0.20
en: Power consumption in left-on mode - NEW (2010/30/EC) : 1.90
Jährliche Wasserverbrauch (l/annum) - neu (2010/30/EC) : 10120
Schleudereffizienzklasse : B
Maximale Schleuderdrehzahl (rpm) - neu (2010/30/EC) : 1400
Durchschn. Waschzeit Baumwolle 40°C (Teilbeladung) min - neu (2010/30/EC) : 170
Durchschn. Waschzeit Baumwolle 60°C (volle Beladung) min - neu (2010/30/EC) : 190
Durchschn. Waschzeit Baumwolle 60°C (Teilbeladung) min - neu (2010/30/EC) : 190
Schalleistung Waschen dB(A) re 1 pW : 56
Schalleistung Schleudern dB(A) re 1 pW : 75
Art der Installation : Unterbaufähig

SIEMENS

WM14E3OL
iQ 300 varioPerfect
Waschvollautomat



Maße in mm



Maße in mm