

Sit'n Relax

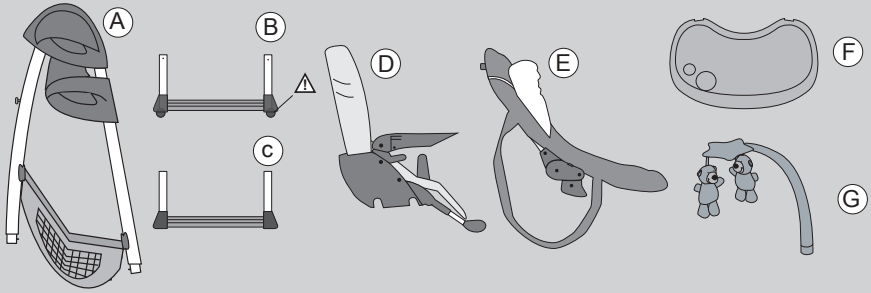
D Gebrauchsanweisung	MK Упатство за употреба
GB Instructions for use	TR Kullanma talimatı
NL Gebruiksaanwijzing	SK Návod na použitie
F Mode d'emploi	UA Інструкція по експлуатації
E Instrucciones de manejo	CZ Návod k použití
P Instruções de uso	H Használati utasítás
I Istruzioni per l'uso	PL Instrukcja użytkowania
DK Brugsvejledning	EST Kasutusjuhend
FIN Käyttöohje	LV Lietošanas pamācība
S Bruksanvisning	LT Nudojimo instrukcija
N Bruksanvisning	SLO Navodila za uporabo
GR Οδηγίες χρήσης	HR Upute za uporabu
RUS Инструкция по эксплуатации	SRB Uputstva za upotrebu
RO Instrucțiuni de utilizare	AR دليل الاستخدام
BG Упътване за употреба	FA راهنمای مصرف کننده
BIH Upute za korištenje	CN 操作说明书
GEO ინსტრუქცია	TV 操作說明書

WICHTIG: FÜR SPÄTERE VERWENDUNG
AUFBEWAHREN - SORGFÄLTIG LESEN.

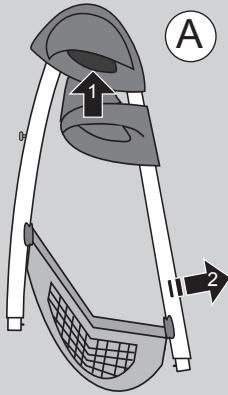
- GB IMPORTANT: KEEP FOR FUTURE REFERENCE.
- NL BELANGRIJK: BEWAREN OM LATER NA TE SLAAN!
- F IMPORTANT ! A CONSERVER POUR CONSULTATION ULTERIEURE.
- E IMPORTANTE: GUARDARLO PARA CONSULTARLO POSTERIORMENTE!
- P IMPORTANTE: GUARDAR PARA CONSULTAS POSTERIORES!
- I IMPORTANTE: CONSERVARE PER CONSULTAZIONI SUCCESSIVE!
- DK VIGTIGT: OPBEVAR TIL SENERE BRUG!
- FIN TÄRKEÄÄ: SÄILYTÄ MYÖHEMPÄÄ LUKEMISTA VARTEN!
- S VIKTIGT: SPARAS FÖR SENARE BRUK!
- N VIKTIG: OPPBEVARES FOR SENERE BRUK!
- GR ΣΗΜΑΝΤΙΚΟ: ΦΥΛΑΞΤΕ ΤΙΣ ΟΔΗΓΙΕΣ ΓΙΑ ΜΕΛΛΟΝΤΙΚΗ ΧΡΗΣΗ!
- RUS ВАЖНО: СОХРАНИТЕ ДЛЯ ДАЛЬНЕЙШЕГО ПОЛЬЗОВАНИЯ!
- RO IMPORTANT: A SE PĂSTRA PENTRU CONSULTARE ULTERIOARĂ!
- BG ВАЖНО: ЗАПАЗЕТЕ ЗА БЪДЕЩИ СПРАВКИ!
- BH VAŽNO: SAČUVATI ZA KASNIJE ČITANJE U SLUČAJU POTREBE!
- GEO მნიშვნელოვანია: მოძაგაღში სასკომძღვანელოდ შეახსენო!
- MKB ВАЖНО: ДА СЕ ЧУВА ЗА ПОДОЦНЕЖНО ЧИТАЊЕ!
- TR ÖNEMLI: İLERİDE OKUMAK İÇİN SAKLAYINIZ!

- SK DÔLEŽITÉ: USCHOVAJTE PRE NESKORŠIU POTREBU!
- UA ВАЖЛИВО: ЗБЕРЕЖІТЬ ДЛЯ ПОДАЛЬШОГО КОРИСТУВАННЯ!
- CZ DŮLEŽITÉ: USCHOVEJTE PRO POZDĚJŠÍ POTŘEBU!
- H FONTOS: KÉSŐBBI MEGTEKINTÉS ÉRDEKÉBEN ŐRIZZE MEG!
- PL WAŻNE: PROSIMY PRZECHOWAĆ W CELU PÓŹNIEJSZEGO SPRAWDZENIA!
- EST TÄHTIS: HOIDA HILISEMAKS KASUTAMISEKS ALLES!
- LV SVARIGI: LUDZU UZGLABAT VELAKAI PARLĀSĪSANA!
- LT SVARBU: SAUGOTI TAIP, KAD VISADA BŪTŪ PO RANKA!
- SLO VAŽNO: SPRAVITI ZA POZNEJŠE POISKANJE!
- HR VAŽNO: POHRANITI ZA POTONJE ČITANJE ZA SLUČAJ POTREBE!
- SRB VAŽNO: SAČUVATI DA BISTE NAKNADNO MOGLI DA ČITATE AKO USTREBA!
- AR مهم: يرجى الإحتفاظ به لأغراض المراجعة اللاحقة عند الحاجة!
- FA نکته مهم – لطفاً این دستورالعمل را برای استفاده های آتی نگهداری کنید.
- CN 请保留此说明书作日后参考!
- TW 請保留此說明書作日後參考!

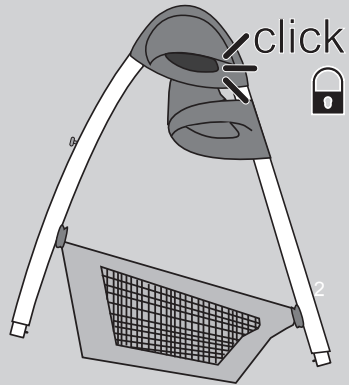
1



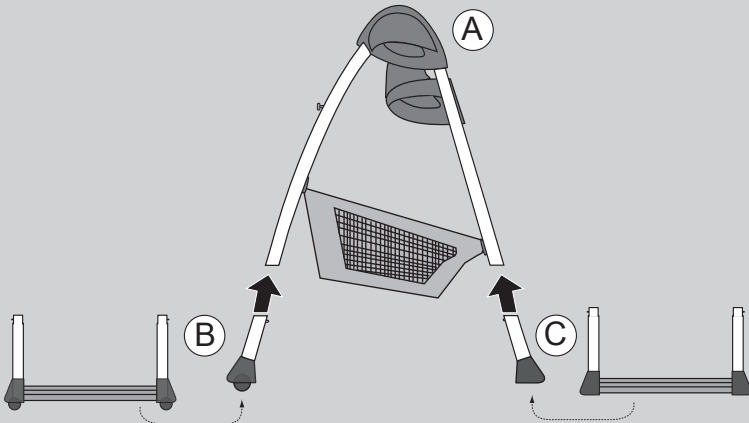
2a

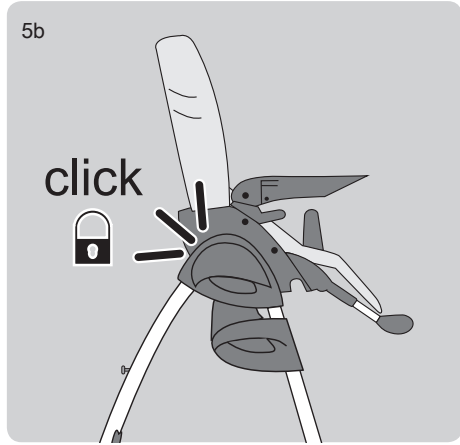
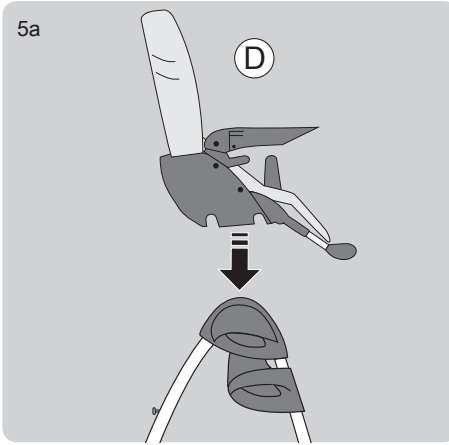
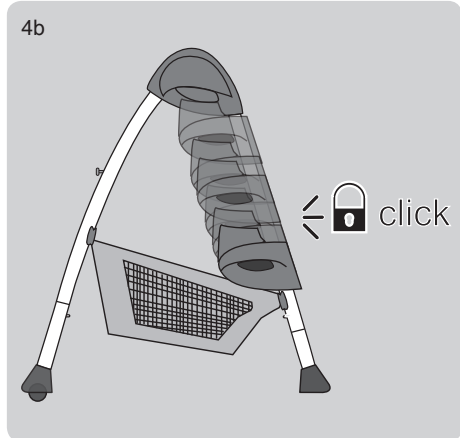
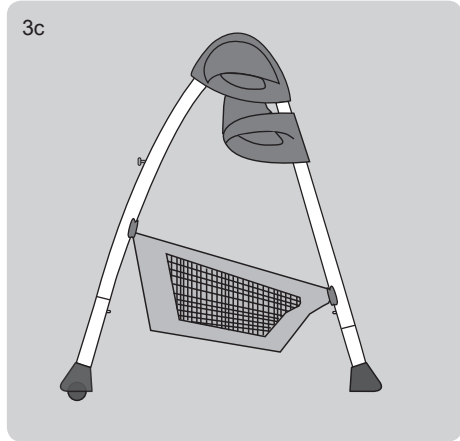
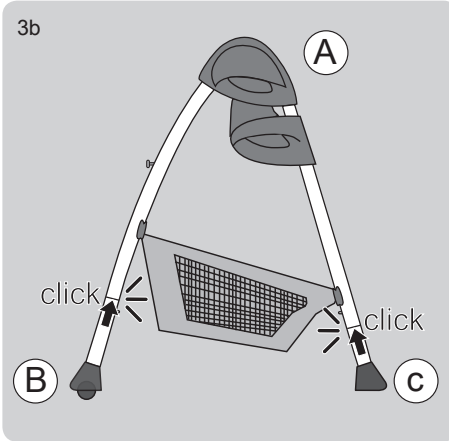


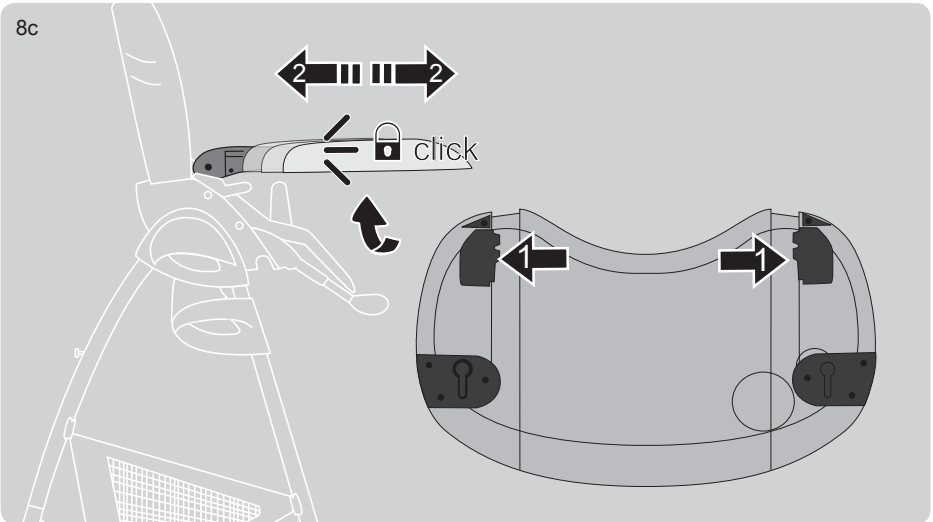
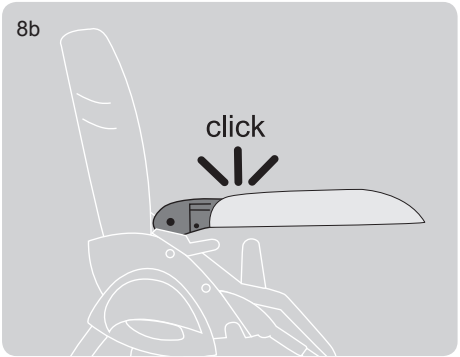
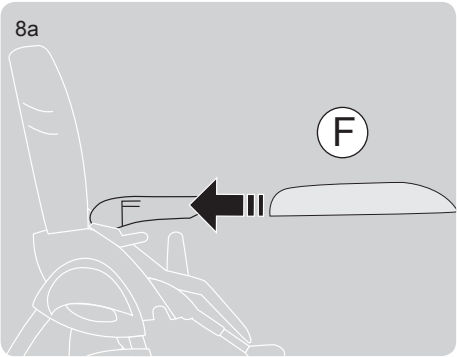
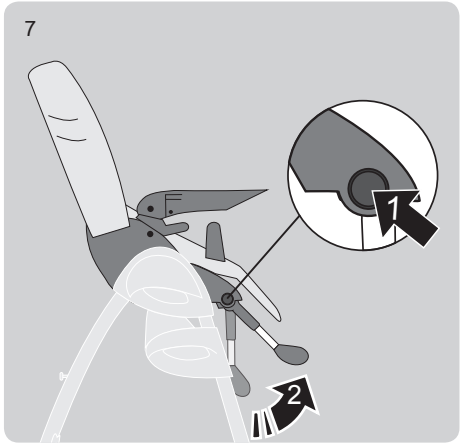
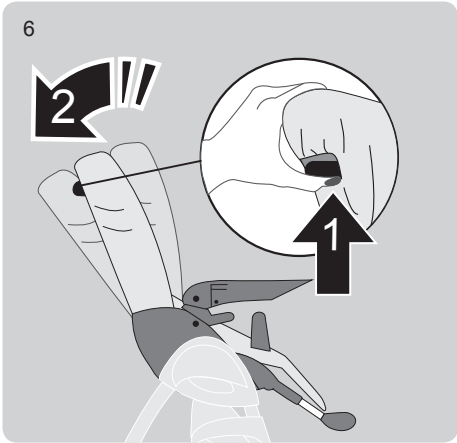
2b

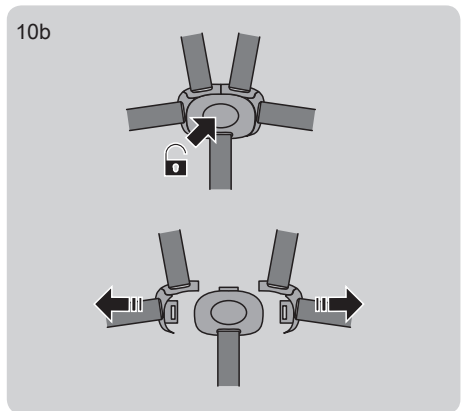
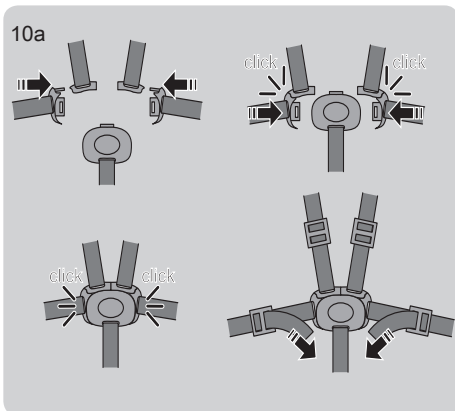
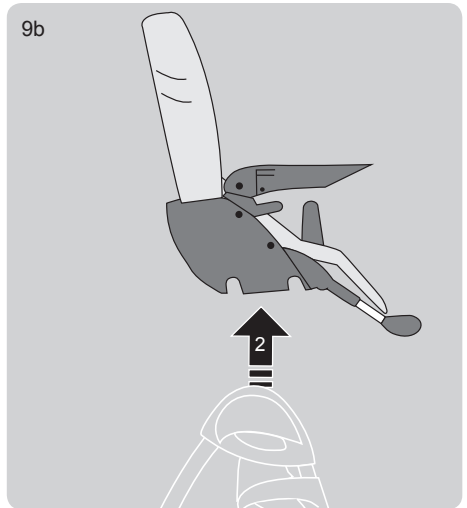
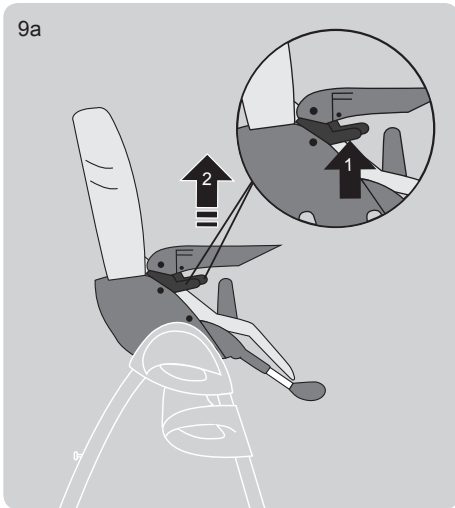
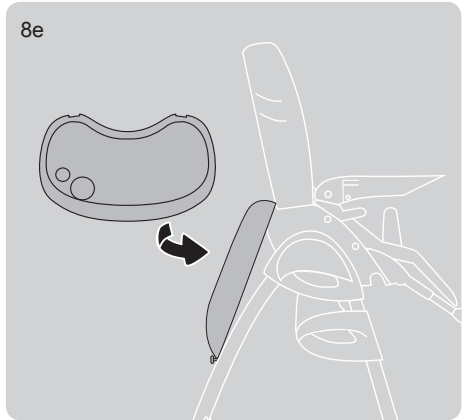
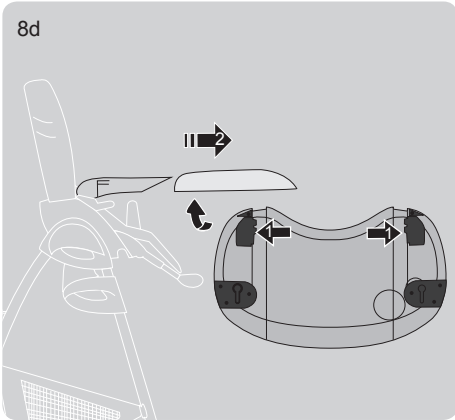


3a

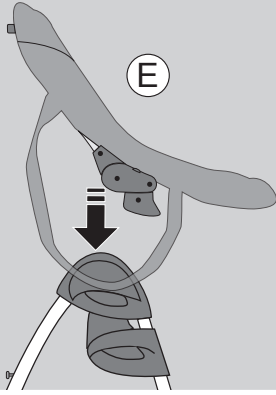




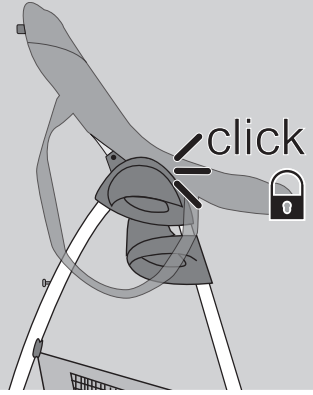




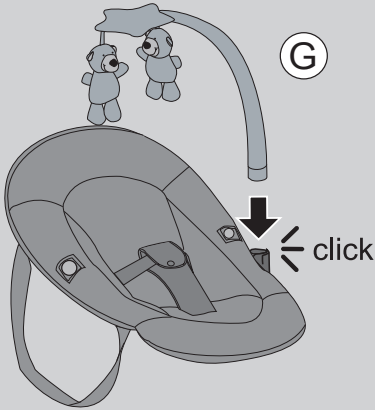
11a



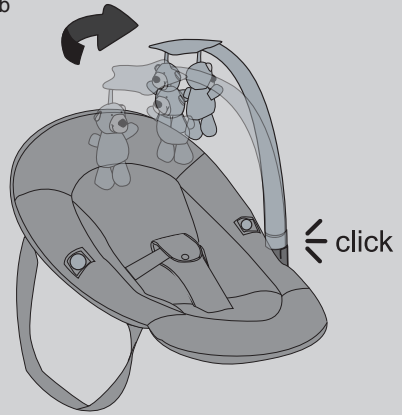
11b



12a



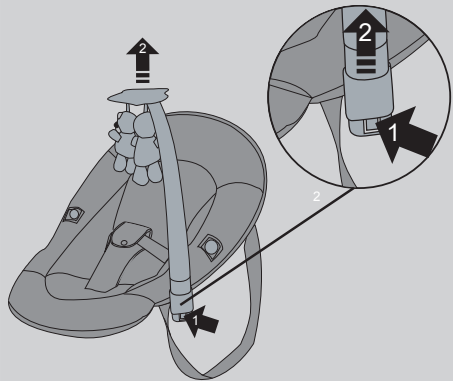
12b



12c

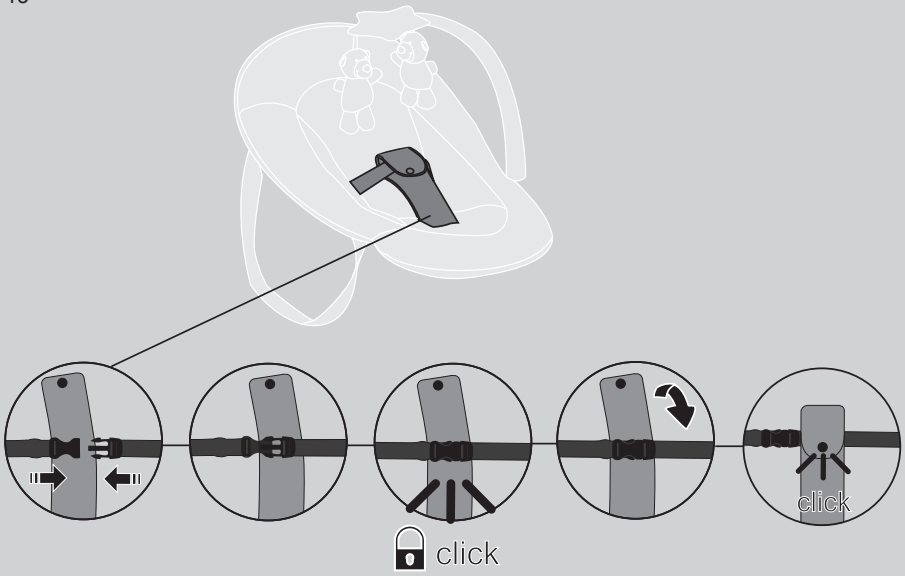


12d

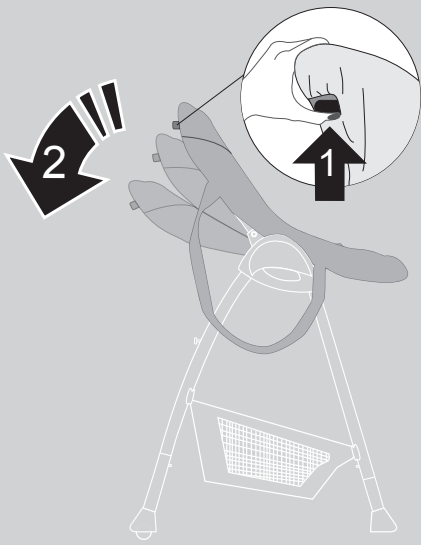


- D** Dieses Produkt ist ein Spielzeug und darf nur von Erwachsenen auf- und abgebaut werden.
- GB** WARNING! Assembly by an adult. This product is a toy and must only be set up and folded by an adult.
- NL** Dit product is speelgoed en mag alleen door volwassenen worden opgebouwd en afgebroken.
- F** Ce produit est un jouet et doit être monté et démonté exclusivement par un adulte.
- E** Este producto es un juguete y sólo debe ser plegado y desplegado por un adulto.
- P** Este produto é um brinquedo e somente deverá ser montado e desmontado por um adulto.
- I** Questo prodotto è un giocattolo e deve essere montato e ripiegato da un adulto.
- DK** Dette produkt er legetøj og må kun slås op og klappes sammen af en voksen.
- FIN** Tämä tuote on leikkikalua, jonka saa koota ja hajottaa vain aikuinen.
- S** Denna produkt är en leksak och får endast fällas upp och vikas ihop av en vuxen.
- N** Dette produktet er et leketøy og skal bare slås ut og foldes sammen av en voksen.
- GR** Αυτό το προϊόν είναι ένα παιχνίδι και επιτρέπεται και να συναρμολογείται και να αποσυναρμολογείται μόνο από ενήλικες.
- RUS** Данное изделие является детской игрушкой, монтаж и демонтаж которой должны производиться только взрослыми.
- RO** Acest produs este o jucărie și se va monta și demonta doar de către un adult.
- BG** При този продукт става въпрос за играчка, който може да се монтира и демонтира само от възрастни лице.
- BH** Ovaj proizvod je igračka i smije se montirati i demontirati samo od strane odraslih.
- GEO** ეს პროდუქტი არის სათამაშო და მისი აწყობა და დაშლა უნდა მოხდეს მხოლოდ ბრძანსრულის მიერ.
- MK** Ovoj proizvod je igračka i smeat da go sastavuvaat i demontiraat samo vezrasni lića.
- TR** Bu ürün bir oyuncaktır ve sadece yetişkinler tarafından kurulabilir veya sökülebilir.
- SK** Tento výrobok je určený na hranie a môžu ho skladať a rozkladať iba dospelé osoby.
- UA** Даний продукт є іграшкою. Його складання та розбирання повинні виконувати лише дорослі.
- CZ** Tento výrobek je určen na hraní a jeho skládání i rozkládání mohou provádět pouze dospělé osoby.
- HI** Ezt a termék egy játékszer és csak felnőttek építhetik össze vagy szedhetik szét.
- PL** Ten produkt jest zabawką, która może być składana i rozbierana wyłącznie przez osoby dorosłe.
- EST** See toode on mänguasi ja seda võivad kokku panna ja lahti võtta ainult täiskasvanud.
- LV** Šis produkts ir rotaļlieta un to drīkst montēt un demontēt tikai pieaugušie.
- LT** Šis gaminyš yra žaislas; jį primontuoti ir nuimti leidžiama tik suaugusiems asmenims.
- SLD** Ta izdelek je igrača in jo lahko sestavijo in razstavijo le odrasli.
- HR** Ovaj proizvod je igračka, te stoga smije biti montirana i razmonti proizvod je igračka, te stoga smije biti montirana i razmonti
- SRB** Ovaj proizvod je igračka i sme da se montira i demontira samo od strane odraslih.
- AR** این محصول، اسباب بازی است و فقط باید بوسیله ی افراد بزرگسال باز و بسته شود.
- FA** هذا المنتج هو لعبة ويجب فقط أن إعداد ومطوية من قبل شخص بالغ
- CN** 本产品归类为玩具，只允许成年人安装和拆卸。
- TW** 本產品歸類為玩具，只允許成年人安裝和拆卸。

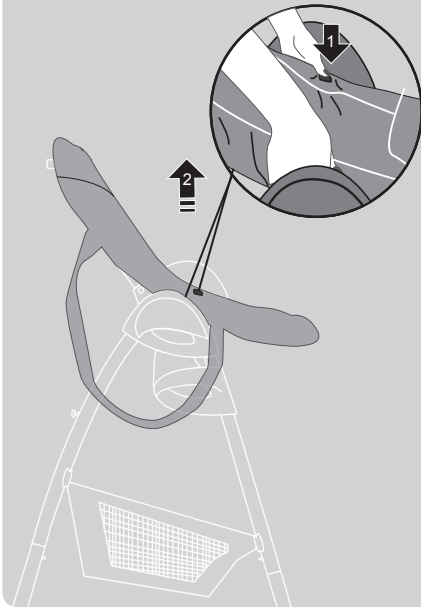
13



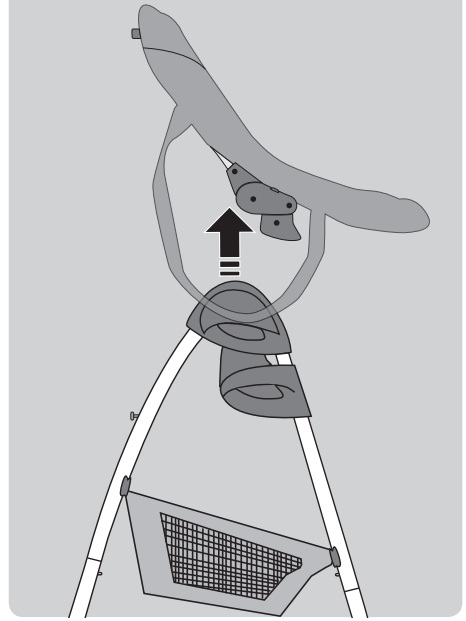
14



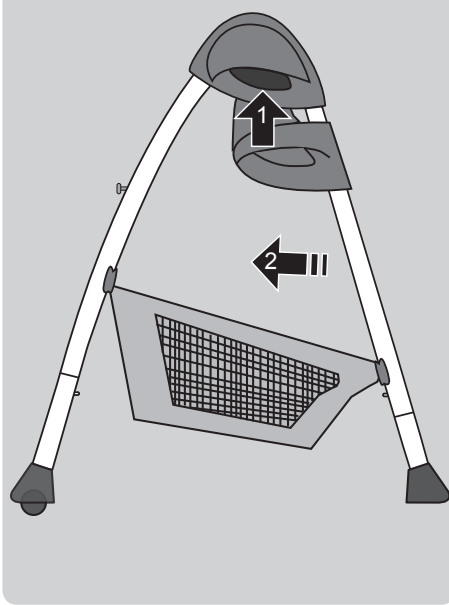
15a



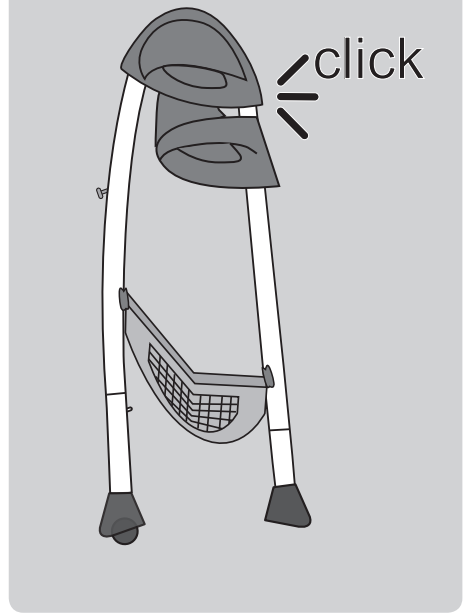
15b



16a



16b



D Warnhinweise Hochstühle

- **WARNHINWEIS:** Achtung – Lassen Sie das Kind nicht unbeaufsichtigt.
- **WARNHINWEIS:** Auf die einwandfreie Befestigung aller Geschirre ist zu achten.
- **WARNHINWEIS:** Den Hochstuhl nicht benutzen falls nicht alle Bauteile angebracht und eingestellt sind!
- **WARNHINWEIS:** Auf das Risiko durch offenes Feuer und andere starke Wärmequellen (z.B. elektrische Heizstäbe, Gasflammen usw.) in unmittelbarer Nähe des Hochstuhles ist zu achten!
- **WARNHINWEIS:** Den Hochstuhl nicht benutzen bevor das Kind selbstständig aufrecht sitzen kann!
- **WARNHINWEIS:** Den Hochstuhl nicht benutzen wenn irgendein Teil gebrochen oder gerissen ist oder fehlt!

D Pflege und Wartung

- Bitte beachten Sie die Textilkennzeichnung.
- Bitte überprüfen Sie die Funktionalität von Verbindungselementen, Gurtsystemen und Nähten regelmäßig.
- Reinigen, pflegen und kontrollieren Sie dieses Produkt regelmäßig.

GB Warnings high chair

- **WARNING:** Do not leave your child unattended.
- Always secure your child with the crutch strap to prevent him or her falling or sliding out.
- **WARNING:** Do not use the high chair unless all components have been fitted and adjusted!
- **WARNING:** Be aware of the risk posed by open fire and other sources of strong heat (e.g. electric bar heaters, gas flames etc.) in the immediate vicinity of the high chair!
- **WARNING:** Do not use the high chair before your child can sit up straight alone!
- **WARNING:** Do not use the high chair if any part is broken, torn or missing!

GB Care and maintenance

- Please note the textile designation.
- Please check on a regular basis that the connecting elements, belt systems and seams are properly functional.
- Care for, clean and check this product regularly.

NL Waarschuwingen kinderstoelen

- Let op: Laat uw kind niet achter zonder toezicht.
- **WAARSCHUWING:** Beveilig uw kind steeds met de kruisgordel om vallen en wegglijden uit de stoel te verhinderen.
- **WAARSCHUWING:** De kinderstoel niet gebruiken wanneer niet alle componenten zijn aangebracht en ingesteld!
- **WAARSCHUWING:** Verzeker u ervan dat uw kind niet bij hittebronnen zoals vuur gashaard en kookpitten kan en dat de kinderstoel daar niet bij in de omgeving staat.
- **WAARSCHUWING:** De kinderstoel niet gebruiken voor het kind zelfstandig rechtop kan zitten!
- **WAARSCHUWING:** De kinderstoel niet gebruiken wanneer er onderdelen gebroken, versleten en/of ontbreken.

NL Verzorging en onderhoud

- Gelieve het textiel etiket in acht te nemen.
- Gelieve de functionaliteit van verbindingselementen, veiligheids gordels en naden regelmatig te controleren.
- Reinig, verzorg en controleer dit product regelmatig.

F Avertissements chaises hautes

- **AVERTISSEMENT:** Ne pas laisser l'enfant sans surveillance.
- **AVERTISSEMENT:** Fixez toujours votre enfant avec la ceinture entrejambe pour éviter qu'il ne tombe ou qu'il ne glisse à l'extérieur et s'assurer que le harnais est correctement fixé en tirant légèrement dessus.
- **AVERTISSEMENT:** Ne jamais utiliser l'entrejambe sans la ceinture de maintien.
- **AVERTISSEMENT:** Ne pas utiliser la chaise haute si tous les éléments ne sont pas fixés et réglés de manière appropriée.
- **AVERTISSEMENT:** Il faut tenir compte du risque dû au foyer ouvert et d'autres sources de chaleur puissantes (cartouches chauffantes électriques, flammes de gaz etc.) à

proximité immédiate de la chaise haute.

- **AVERTISSEMENT:** Ne pas utiliser la chaise haute tant que l'enfant ne peut pas tenir seul en position assise.
- **AVERTISSEMENT:** Ne pas utiliser la chaise haute si des parties sont cassées déchirées ou manquantes.

F Entretien et maintenance

- Veuillez tenir compte de l'étiquette textile.
- Veuillez vérifier à intervalles réguliers le fonctionnement des éléments de jonction, des systèmes de ceinture et des coutures.
- Nettoyez, entretenez et contrôlez ce produit à intervalles réguliers.

E Precauciones tronas

- **Atención:** No deje a su niño nunca sin vigilancia.
- Asegurar al niño siempre con el cinturón paso-a-paso para evitar que se caiga o se pueda deslizar.
- **AVISO:** No utilizar nunca la trona cuando no estén colocadas y ajustadas todas las piezas necesarias.
- **AVISO:** Debe tenerse siempre en cuenta el riesgo debido a fuego incontrolado u otras fuentes de calor intenso en las inmediaciones de la trona, como, p.ej., varillas térmicas eléctricas, llamas de gas, etc.
- **AVISO:** No utilizar nunca la trona, antes de que el niño pueda quedarse sentado erguido por sí mismo.
- **AVISO:** No utilizar nunca la trona si hay alguna pieza rota, rasgada o que faltase.

E Cuidado y mantenimiento

- Tener en cuenta el símbolo del tejido textil.
- Compruebe periódicamente que los elementos de unión, los sistemas de cinturones y las suturas funcionan perfectamente y están en perfecto estado.
- Limpie, cuide y compruebe periódicamente este artículo.

P Advertências cadeiras altas

- **Atenção:** Nunca deixe o seu filho por vigiar.
- Proteja sempre o seu bebé com o cinto das virilhas para impedir que ele possa cair ou escorregar.
- **ADVERTÊNCIA:** Não utilizar a cadeira alta se as peças não estiverem todas devidamente montadas ou ajustadas!
- **ADVERTÊNCIA:** Preste atenção aos perigos decorrentes de fogueiras e outras fontes de calor forte (por exemplo barras de aquecimento eléctrico, chamas de gás, etc.) na proximidade directa da cadeira alta!
- **ADVERTÊNCIA:** Não utilizar a cadeira alta antes do bebé se poder sentar normalmente!
- **ADVERTÊNCIA:** Não utilizar a cadeira alta quando faltar alguma peça, estiver rasgada ou quebrada !

P Limpeza e manutenção

- Observe as indicações contidas nas etiquetas dos têxteis.
- Verifique periodicamente a funcionalidade dos elementos de ligação e dos sistemas de cintos bem como as costuras.
- Limpe, controle e cuide periodicamente este produto.

I Avvertenze seggioloni

- **Attenzione:** Non lasciare il bambino incustodito.
- Per impedire che il bambino cada o scivoli, assicurarolo sempre con la cintura ventrale.
- **AVVERTENZA:** Usare il seggiolone solo se tutti gli elementi strutturali sono stati applicati e regolati.
- **AVVERTENZA:** Prestare attenzione ai pericoli causati da fuochi vivi e altre forti fonti di calore (p. es. radiatori elettrici, fiamme di gas, ecc.) nelle immediate vicinanze del seggiolone.
- **AVVERTENZA:** Non usare il seggiolone prima che il bambino sia in grado di stare seduto autonomamente!
- **AVVERTENZA:** Non usare il seggiolone se parti di esso sono rotte, strappate o mancanti.

I Cura e manutenzione

- Osservare il contrassegno sul tessuto.
- Controllare regolarmente la funzionalità di elementi di collegamento, sistema delle cinghie e cuciture.

- Pulire, manutentere e controllare regolarmente questo prodotto.

DK Advarselshenvisninger højstole

- OBS: Lad aldrig dit barn være uden opsyn.
- Sikre altid dit barn med skridtselen, for at forhindre at det falder eller glider ud.
- ADVARSELSHENVISNING: Anvend ikke højstolen, hvis ikke alle komponenter er anbragt og indstillet!
- ADVARSELSHENVISNING: Vær opmærksom på risikoen gennem åben ild og andre kraftige varmekilder (fx elektriske varmerør, gasflammer osv.) i umiddelbar nærhed af højstolen!
- ADVARSELSHENVISNING: Anvend ikke højstolen før barnet selv kan sidde opret!
- ADVARSELSHENVISNING: Anvend ikke højstolen, hvis en del er brækket, revnet eller mangler!

DK Pleje og vedligeholdelse

- Vær opmærksom på tekstilmærkningen.
- Kontroller regelmæssigt funktionaliteten af forbindelseselementer, selesystemer og søm.
- Rengør, plej og kontroller dette produkt regelmæssigt.

FIN Varoituksia syöttötuolit

- Huomio: Älä jätä lasta ilman valvontaa.
- Varmista lapsi aina jalkojen välissä olevalla vyöllä, jotta lapsi ei pääse putoamaan tai liukumään ulos tuolista.
- VAROITUS: Syöttötuolia ei saa käyttää, jos kaikkia rakenneosat eivät ole paikoitllaan tai jos niitä ei ole säädetty!
- VAROITUS: Varo avointa tulta ja muita lämpölähteitä (esim. sähkölämmityksiä, kaasuliekkkejä jne.) syöttötuolin välittömässä läheisyydessä!
- VAROITUS: Syöttötuolia ei saa käyttää, ennen kuin lapsi osaa istua yksin!
- VAROITUS: Syöttötuolia ei saa käyttää, jos jokin osa on poikki, repeytynyt tai jos se puuttuu!

FIN Hoito ja huolto

- Ota huomioon tekstiilimerkintä.
- Tarkasta säännöllisesti liitososen, voiden ja saumojen kunto.
- Puhdista, hoida ja tarkasta tuote säännöllisesti.

S Varningsanvisningar höga barnstolar

- Observera: Lämna aldrig barnet utan uppsikt.
- Spänn fast barnet med grenbandet för att förhindra att det trillar eller glider ut.
- VARNING: Den höga barnstolen får absolut inte användas om inte alla delar är monterade och inställda!
- VARNING: Tänk på att öppen eld och andra starka varmekällor (t.ex. elektriska varmerör, gasflammar osv.) direkt i närheten av den höga barnstolen kan utgöra en risk!
- VARNING: Använd inte den höga barnstolen förrän barnet kan sitta upprätt själv!
- VARNING: Den höga barnstolen får inte användas om någon del är bruten, sprucken eller fattas!

S Skötsel och underhåll

- Beakta skötselrådet på textilien.
- Kontrollera regelbundet att förbindningsdetaljer, bältsystem och sömmar fungerar.
- Rengör, vårda och kontrollera denna produkt regelbundet.

N Advarsler barnestoler

- Advarsel: La aldri barnet være alene.
- Bruk alltid beltet for skrittet, slik at en hindrer at barnet faller eller skli ut.
- VARSELHENVISNING: Ikke bruk barnestolen hvis ikke alle komponenter er festet og innstille!
- VARSELHENVISNING: Se til at det ikke oppstår farer pga. åpen ild og andre sterke varmekilder (f.eks. elektriske varmerør) umiddelbart i nærheten av barnestolen!
- VARSELHENVISNING: Ikke bruk barnestolen før barnet kan sitte alene!
- VARSELHENVISNING: Ikke bruk barnestolen hvis deler er ødelagte, skadet eller mangler!

N Pleie og vedlikehold

- Vær oppmerksom på tekstilmærkingen.
- Kontroller regelmessig at forbindelseselementene, beltesystemene og sømmene fungerer.

- Dette produktet må rengjøres, pleies og kontrolleres regelmessig.

GR Προειδοποιητικές υποδείξεις καρεκλάκια φαγητού

- Προσοχή: Μην αφήνετε το παιδί μόνο χωρίς επίβλεψη.
- Ασφαλίστε πάντα το παιδί σας με την ζώνη ποδιών, προς αποφυγή τυχόν πτώσης ή γλιστρήματος.
- ΠΡΟΕΙΔΟΠΟΙΗΤΙΚΗ ΥΠΟΔΕΙΞΗ: Μην χρησιμοποιείτε το καρεκλάκι φαγητού, εάν δεν έχουν στερεωθεί και ρυθμιστεί όλα τα εξαρτήματα!
- ΠΡΟΕΙΔΟΠΟΙΗΤΙΚΗ ΥΠΟΔΕΙΞΗ: Προσεξτε ώστε κοντά στο καρεκλάκι φαγητού να μην υπάρχει εστία φωτιάς ή άλλη έντονη πηγή θερμότητας (π.χ. ηλεκτρικές θερμάστρες, εστίες αερίου, κτλ.)!
- ΠΡΟΕΙΔΟΠΟΙΗΤΙΚΗ ΥΠΟΔΕΙΞΗ: Μην χρησιμοποιείτε το καρεκλάκι φαγητού, εάν το παιδί δεν κάθεται από μόνο του!
- ΠΡΟΕΙΔΟΠΟΙΗΤΙΚΗ ΥΠΟΔΕΙΞΗ: Μην χρησιμοποιείτε το καρεκλάκι φαγητού, εάν κάποιο εξάρτημα έχει σπάσει, σκιστεί ή λείπει!

GR Περιποίηση και συντήρηση

- Προσέχετε την υφασμάτινη ετικετα.
- Ελέγχετε τακτικά τη λειτουργικότητα των συνδετικών στοιχείων, συστημάτων πρόσδεσης και ραφών.
- Καθαρίζετε, περιποιείστε και ελέγχετε το παρόν προϊόν τακτικά.

RUS Предупреждающие указания высокий стул

- Внимание Не оставляйте ребёнка без присмотра.
- Всегда страхуйте Вашего ребёнка шаговым ремнём, чтобы предотвратить выпадение или соскальзывание.
- ПРЕДУПРЕЖДЕНИЕ: Не пользуйтесь этим высоким детским стулом, если не все составные собраны или отрегулированы!
- ПРЕДУПРЕЖДЕНИЕ: Предупреждайте риск установки стула в непосредственной близости от открытого огня и других сильных источников тепла (напр. электрические открытые отопители, газовые горелки и т.п.)!
- ПРЕДУПРЕЖДЕНИЕ: Не пользуйтесь стулом, если ребёнок ещё не научился сидеть самостоятельно!
- ПРЕДУПРЕЖДЕНИЕ: Не пользуйтесь стулом, если какая-либо часть сломана или отсутствует!

RUS Уход и обслуживание

- Обратите, пожалуйста, внимание на маркировку текстиля.
- Пожалуйста, регулярно проверяйте действие соединяющих элементов, системы ремней и качество швов.
- Регулярно проводите чистку, уход за изделием и контролируйте всё изделие.

RO Indicații de avertizare scaune înalte pentru

- Atenție: Nu lăsați copilul nesupravegheat.
- Asigurați copilul dumneavoastră întotdeauna cu centura dintre picioare pentru a evita căderea sau alunecarea în afară.
- INDICAȚIE DE AVERTIZARE: Nu folosiți scaunul înalt dacă nu au fost aplicate și reglate toate componentele!
- INDICAȚIE DE AVERTIZARE: Se va avea în vedere riscul generat prin foc deschis și, prin alte surse puternice de căldură (de ex. radiatoare electrice, flăcări de gaz etc.) din imediată apropiere a scaunului înalt!
- INDICAȚIE DE AVERTIZARE: Nu folosiți scaunul înalt până când copilul nu poate să stea așezat singur!
- INDICAȚIE DE AVERTIZARE: Nu folosiți scaunul înalt dacă vreuna din componente este spartă, ruptă sau dacă lipsește!

RO Îngrijire și întreținere

- Vă rugăm să aveți în vedere etichetarea textilă.
- Vă rugăm să verificați în mod regulat funcționalitatea elementelor de legătură, a sistemelor de centură și a cusăturilor.
- Curățați, îngrijiți și controlați acest produs în mod regulat.

BG Предупредителни указания високи столчета

- Внимание: Не оставяйте детето без надзор.
- Обезопасявайте винаги Вашето дете с колана, за да предотвратите падане или изхлузване.

- **ВАЖНО УКАЗАНИЕ:** Не използвайте високото столче в случай, че не са монтирани и регулирани всичките елементи!
- **ВАЖНО УКАЗАНИЕ:** Да се внимава за риск от открит огън и други силни източници на топлина (напр. електрически нагреватели, пламъци при горене на газ и т.н.) в непосредствена близост до стола!
- **ВАЖНО УКАЗАНИЕ:** Високото столче да не се използва преди детето самостоятелно да може да седи изправено!
- **ВАЖНО УКАЗАНИЕ:** Високото столче да не се използва, ако някой от елементите е счупен, повреден или липсва!

BG Съхраняване и поддръжка

- Моля обърнете внимание на маркировката върху текстила.
- Проверявайте редовно годността на свързващите елементи, системите от колани и шевове.
- Почиствайте, поддържайте и контролирайте редовно продукта.

BIH Posebne upute visoka stolica

- Pažnja: Nemojte ostaviti dijete bez nadzora.
- Osigurajte Vase dijete uvijek sa međunožnim kajšem, da bi ste izbjegli ispadanje ili isklizanje djeteta.
- OPREZ: Visoku stolicu ne koristiti ako nisu namonirani i dotjerani svi ugradni elementi!
- OPREZ: Paziti na rizik od otvorene vatre i drugih jakih izvora toplote (npr. električne grijalice, plinski plameni itd.) u neposrednoj blizini visoke stolice!
- OPREZ: Visoku stolicu ne koristiti prije nego što dijete može samostalno uspravno sjediti!
- PAZNJA: Visoku stolicu ne koristiti ako je bilo koji dio polomljen, nalomljen ili ako izostaje!

BIH Njega i održavanje

- Molimo obratite pažnju na tekstilni znak.
- Provjerite redovito funkcionalnost spojnih elemenata, kajšnog sistema i kroja.
- Čistite, održavajte i kontrolirajte ovaj proizvod redovito.

GEO გამაგრების უზრუნველყოფის მითითებები მაჯაღალი სკამების

- ყურადღება: არ დატოვოთ ბავშვი შეუზღვევრებლად ვარჯისე.
- გადმოფარების ან ჩამოსვლების თავიდან აცილების მანძილზე აუკლებლად შეკაროთ თქვენი ბავშვი ფეხებს შორის გასაბურთებელი ღვედი.
- გაფრთხილება: სუ გამოიყენებთ სკამს მანამ, სანამ ყოველი ნაწილი არ დამონტაჟდება ან შესაბამისად არ დატყდება!
- გაფრთხილება: გათავადონდით სკამის ცეცხლს ან სხვა ცხელი კერის (მაგ. კლექტრო სათბობის, გაზქურის და ა. შ.) მახლობლად მთავებზე სარისკო!
- გაფრთხილება: არ გამოიყენოთ ეს სკამი მანამ, სანამ ბავშვს არ შეუძლება დამოუკიდებლად გამართულია ჯდობა!
- გაფრთხილება: არ გამოიყენოთ ეს სკამი ამ შემოსევაში, თუკი მისი რთილემე ნაწილი გატყდება ან გაბზარულია/ჩანსეულია, ან მას ავლია რთილემე ნაწილი!

GEO მოვლა და ტექნიკური მომსახურება

- ვთხოვთ ყურადღება მათეათი ტექნიკელსე მითითებულ მონაცემებს.
- ვთხოვთ რეკლამარულია გაადაამოწმოთ ყველა საკეტის, შეკაერთებელი კლექტების, ღვედის სესტებისა და ბავშვის ფეხქვათისელონობა.
- ამ ნაბის ქაჭართება რეკლამარული გახეითაება, მოვლა და გაადაამოწმება.

MK Упатства за опомена висока столица за хранење

- Внимание: Не го оставајте своето дете без надзор.
- Осигурајте се, дека Вашето дете секогаш е обезбедено со ременот за меѓу нозете, за да се спречи испаѓање или слизнување.
- **НАПОМЕНА ЗА ПРЕДУПРЕДУВАЊЕ:** Столчето за јадење не го употребувајте доколку не се наместени и регулирани сите делови!
- **НАПОМЕНА ЗА ПРЕДУПРЕДУВАЊЕ:** Треба да се внимава, столкето за јадење да не се постави во непосредна близина до отворен оган или други силни извори на топлина (на пример електрични греалки, гас пламен итн.)!
- **НАПОМЕНА ЗА ПРЕДУПРЕДУВАЊЕ:** Столчето за јадење не го употребувајте сè додека детето не знае самостојно да се ди исправено!
- **НАПОМЕНА ЗА ПРЕДУПРЕДУВАЊЕ:** Столчето за јадење не го употребувајте доколку некој од деловите е скршен, напукнат или пак недостасува!

МК Нега и одржување

- Ве молиме обратете внимание на ознаките на текстилот.
- Ве молиме редовно проверувајте ја функционалноста на спојните елементи, системот на ремени и шавовите.
- Редовно чистете, негувајте и контролирајте го овој производ.

TR İkaz bilgileri yüksek sandalyeler

- Dikkat: Çocuđu gözetimsiz bırakmayınız.
- Dışarıya düşmesini veya dışarıya kaymasını önlemek için çocuđunuzu daima adım kemeri ile güvence altına alınız.
- İKAZ BİLGİSİ: Eğer bütün montaj parçaları takılmamışsa ve ayarlanmamışsa, yüksek sandalyeyi kullanmayınız!
- İKAZ BİLGİSİ: Yüksek sandalyenin hemen yakınındaki açık ateş ve başka aşırı ısı kaynakları ile ilgili (Örn. elektrikli ısıtma çubukları, gaz alevleri v. s.) riske dikkat edilmelidir!
- İKAZ BİLGİSİ: Çocuk kendi başına doğru oturamıyorsa yüksek sandalyeyi kullanmayınız!
- İKAZ BİLGİSİ: Eğer herhangi bir parça kırılmışsa, kopmuşsa veya eksik ise, yüksek sandalyeyi kullanmayınız!

TR Bakım ve onarım

- Lütfen tekstil işaretine dikkat ediniz.
- Lütfen bağlantı elemanlarının, kemer sistemlerinin ve dikişlerin fonksiyonunu düzenli olarak kontrol ediniz.
- Bu ürünü düzenli olarak temizleyiniz, bakımını yapınız ve kontrol ediniz.

SK Výstražné pokyny vysoke stoličky

- Pozor: Nenechajte dieťa bez dozoru.
- Vždy zabezpečte Vaše dieťa rozkrokovým popruhom, aby sa zabránilo jeho vypadnutiu alebo vykľznutiu.
- VYSTRAŽNÝ POKYN: Nepoužívajte vysokú stoličku, pokiaľ nie sú všetky súčiastky pripevnené a nastavené!
- VYSTRAŽNÝ POKYN: Treba dbať na riziko skrz otvorený oheň a iné silné zdroje tepla (napr. elektrické vyhrevné tyče, plynové plamene atď.) v bezprostrednej blízkosti vysokej stoličky!
- VYSTRAŽNÝ POKYN: Nepoužívajte vysokú stoličku, pokiaľ dieťa nevie samostatne rovno sedieť!
- VYSTRAŽNÝ POKYN: Nepoužívajte vysokú stoličku, keď nejaká jeho časť je zlomená, natrhnutá alebo chýba!

SK Ošetrovanie a údržba

- Dbajte prosím na označenie textilu.
- Pravidelne prosím skontrolujte funkčnosť spojovacích prvkov, popruhových systémov a švíkov.
- Pravidelne čistite, ošetríte a kontrolujte tento produkt.

UA Попереджучі вказівки високий стілець

- Увага: Не залишайте дитину без догляду.
- Завжди страхуйте Вашу дитину кроковим ременем, щоб запобігти випаданню чи зісковзуванню.
- ПОПЕРЕДЖЕННЯ: Не користуйтеся цим високим дитячим стільцем, якщо не всі складові зібрані чи відрегульовані!
- ПОПЕРЕДЖЕННЯ: Попереджуйте ризик установки стільця безпосередньо близько від відкритого вогню та інших сильних джерел тепла (напр. електричні відкриті обігрівачі, газові горілки тощо.)!
- ПОПЕРЕДЖЕННЯ: Не користуйтеся стільцем якщо дитина ще не навчилася сидіти самостійно!
- ПОПЕРЕДЖЕННЯ: Не користуйтеся стільцем якщо яка-небудь частина поламана чи відсутня!

UA Догляд та обслуговування

- Зверніть, будь ласка, увагу на маркування текстилю.
- Будь ласка, регулярно перевіряйте дію з'єднуючих елементів, системи ременів та якість швів..
- Регулярно проводьте чищення, догляд за виробом та контролюйте весь виріб.

CZ Výstražné pokyny Vysoké židličky

- Pozor: Nenechte dítě bez dozoru.

- Vždy zabezpečte Vaše dítě rozkrokovým popruhem, aby se zabránilo jeho vypadnutí anebo vyklouznutí.
- **VYSTRÁZNÝ POKYN:** Nepoužívejte vysokou židličku pokud nejsou všechny součástky připevněné a nastavené!
- **VYSTRÁZNÝ POKYN:** Je třeba dbát na riziko skrz otevřený oheň a jiné silné zdroje tepla (např. elektrické vyhřívací tyče, plynové plameny atd.) v bezprostřední blízkosti vysoké židličky!
- **VYSTRÁZNÝ POKYN:** Nepoužívejte vysokou židličku, pokud dítě neumí samostatně rovně sedět!
- **VYSTRÁZNÝ POKYN:** Nepoužívejte vysokou židličku, když nějaká jeho část je zlomená, natržená anebo schází!

CZ Ošetřování a údržba

- Dbejte prosím na označení textilu.
- Pravidelně prosím zkontrolujte funkčnost spojovacích prvků, popruhových systémů a švů.
- Pravidelně čistěte, ošetřujte a kontrolujte tento produkt.

H Figyelmeztetések etetőszékek

- Figyelem: Gyermekét ne hagyja felügyelet nélkül.
- Gyermekét mindig biztosítsa a lábak között található övvel, ezzel megakadályozva a kiesést vagy a kicsúszást.
- **FIGYELMEZTETÉS:** Az etetőszék nem használható, ha nincs felerősítve és beállítva minden szerkezeti elem!
- **FIGYELMEZTETÉS:** Az etetőszék közvetlen közelében ügyelni kell a nyílt tűzre és egyéb erős hőforrásokra (pl. elektromos fűtő rudakra, gázlangokra, stb.)!
- **FIGYELMEZTETÉS:** Az etetőszék nem használható, amíg a gyermek nem tud önállóan ülni!
- **FIGYELMEZTETÉS:** Az etetőszék nem használható, ha bármely része eltört, megrepedt, elszakadt vagy hiányzik!

H Ápolás és karbantartás

- Kérjük, tartsa szem előtt a textil jelölését.
- Kérjük, rendszeresen ellenőrizze az összekötő elemek, övrendszerek és varrások funkcionalitását.
- Tisztogassa, ápolja és ellenőrizze rendszeresen a terméket.

PL Wskazówki ostrzegawcze krzeselka do karmienia dziecka

- Uwaga! Nigdy dziecka nie pozostawiać bez nadzoru.
- Dziecko należy zawsze zabezpieczyć pasem krokowym, aby zapobiec wyśliznięciu się lub wypadnięciu.
- **WSKAZÓWKI OSTRZEGAWCZE:** Krzeselka nie używać, jeśli nie zostały umieszczone lub ustawione wszystkie części!
- **WSKAZÓWKI OSTRZEGAWCZE:** Należy mieć zawsze na uwadze ryzyko ze strony otwartego ognia i innych silnych źródeł ciepła (np. grzałki elektryczne, palniki gazowe itp.) w bezpośrednim otoczeniu krzeselka!
- **WSKAZÓWKI OSTRZEGAWCZE:** Krzeselka nie używać zanim dziecko nie będzie potrafiło samodzielnie siedzieć!
- **WSKAZÓWKI OSTRZEGAWCZE:** Krzeselka nie używać, jeśli któraś z jego części jest złamana, porysowana lub została zagubiona!

PL Pielęgnacja i konserwacja

- Prosimy przestrzegać oznaczeń materiałów tekstylnych.
- Prosimy regularnie sprawdzać działanie hamulców, kół, blokad, elementów łączących, systemów pasów i szwów.
- Ten produkt należy regularnie czyścić, konserwować i kontrolować.

EST Ohutusjuhised söögitoolid

- Tähelepanu! Ärge jätke last järelvalveta.
- Lapse kukkumise või väljalibisemise vältimiseks kinnitage alati ka lapse jalad turvarihmaga.
- Ärge kasutage lapse kõrget söögitooli, kui mõni detail on paigaldamata ja kinnitamata.
- HOIATUS: Olge ettevaatlik, kui lapse söögitooli ligiduses on lahtine tuli või mõni teine tugev soojuhallikas (nt keedupulk, gaasipliid vm)!
- HOIATUS: Ärge kasutage söögitooli enne kui laps suudab iseseisvalt ja sirgelt istuda!
- HOIATUS: Ärge kasutage söögitooli, kui mõni selle detail on vigane või puudub.

EST Hooldamine ja korrashoid

- Pöörake tähelepanu tekstiilmärgistusele.
- Kontrollige regulaarselt ühenduselementide, turvarihmade ja õmbluste korrasolekut.
- Puhastage, hooldage ja kontrollige käesolevat toodet korrapäraselt.

LV Brīdinājuma norādes augstie krēsliņi

- Uzmanību: Neatstājiet bērnu bez uzraudzības!
- Lai novērstu bērna izkrišanu vai izsīdēšanu, vienmēr nodrošiniet bērnu ar drošības jostu.
- BRĪDINĀJUMA NORĀDE: Ja nav pievienotas vai pieregulētas visas konstrukcijas daļas, augsto bērnu krēslīnu nedrīkst izmantot!
- BRĪDINĀJUMA NORĀDE: Augstā bērnu krēslīna tuvumā nedrīkst būt atklāta uguns un citi spēcīgi siltuma avoti (piemēram, elektriskie sildītāji, gāzes plīts liesmas)!
- BRĪDINĀJUMA NORĀDE: Neizmantojiet krēslīnu, ja bērns vēl patstāvīgi nesēž!
- BRĪDINĀJUMA NORĀDE: Neizmantojiet augsto bērnu krēslīnu, ja kādā tā daļā ir salauzta, ieplīsuši vai trūkst!

LV Kopsana un apkope

- Lūdzu, ņemiet vērā tekstiliju marķējumu.
- Lūdzu regulāri pārbaudiet savienojošo elementu, drošības jostu sistēmu, šuvju funkcionalitāti.
- Regulāri tīriet, kopiet šo izstrādājumu un pārbaudiet to.

LT Įspėjimas aukštos vaikų kėdės

- Dėmesio: Nepalikite vaiko be priežiūros.
- Visada užsekite savo vaikui saugos diržą, kad jis neiškristų arba nepersisvertų.
- ĮSPĖJIMAS: Nenaudokite aukštos vaikų kėdės, jei ne visos jos dalys yra sumontuotos!
- ĮSPĖJIMAS: Atkreipkite dėmesį į riziką, kuri kyla, jei arti aukštos vaikų kėdės yra atvira ugnis arba kiti stiprus šilumos šaltiniai (pvz.: elektriniai šildytuvai, degančios dujos ir pan.).
- ĮSPĖJIMAS: Aukštos vaikų kėdės nenaudokite, kol vaikas negali savarankiškai tiesiai sėdėti!
- ĮSPĖJIMAS: Aukštos vaikų kėdės nenaudokite, jei nors viena jos dalis yra sulaužyta, įplyšusi arba jos trūksta!

LT Priežiūra ir aptarnavimas

- Prašom atkreipti dėmesį į tekstilės priežiūros simbolius.
- Prašom reguliariai tikrinti jungiamųjų elementų, saugos diržų sistemų ir siūlių funkcionavimą.
- Ši gaminį reikia valyti, prižiūrėti ir tikrinti reguliariai.

SLO Opozorilna navodila visoki stoli

- Pozor: Otroka ne pustite nenadzorovanega.
- Vašega otroka zmeraj zavarujte z mednožnim pasom, da preprečite padeč ali zdrs.
- OPOZORILNO NAVODILO: Visokega stola ne uporabljajte, če niso nameščeni in nastavljeni vsi sestavni deli!
- OPOZORILNO NAVODILO: Pazite na tveganje zaradi odprtega ognja ali močnih virov toplote (na primer električni grelci, plinski plamen itd.) v neposredni bližini visokega stola!
- OPOZORILNO NAVODILO: Visokega stola ne uporabljajte, dokler otrok ne sedi samostojno!
- OPOZORILNO NAVODILO: Tega visokega stola ne uporabljajte, če je kakšen del zlomljen, strgan ali manjka!

SLO Nega in vzdrževanje

- Prosimo, upoštevajte etikete na tkanini.
- Prosimo, redno preverite delovanje povezovalnih elementov, sistema pasov in šive.
- Redno čistite, negujte in kontrolirajte ta izdelek.

HR Upute upozorenja Visoke stolice

- POZOR: Ne ostavljajte dijete bez nadzora.
- Osigurajte Vaše dijete uvijek međunožnim remenom da bi spriječili ispadanje ili isklizavanje djeteta.
- UPUTA UPOZORENJA: Treba paziti na rizik od otvorene vatre i drugih jakih izvora toplote (npr. električnih grijača, plinskog plamena itd.) u neposrednoj blizini visoke stolice!
- UPUTA UPOZORENJA: Visoku stolicu ne koristiti prije nego dijete bude moglo samostalno uspravno sjediti!

- UPUTA UPOZORENJA: Visoku stolicu ne koristiti ukoliko je ijedan dio slomljen, oštećen ili pak fali!

HR Njega i održavanje

- Molimo Vas obratite pažnju na naznaku tekstila.
- Molimo Vas redovito provjeravajte funkcionalnost poveznih elemenata, remenih sustava i šavova.
- Čistite, njegujte i kontrolirajte redovno ovaj proizvod.

SRB Uputstva upozorenja Visoke stolice

- PAZNJA: Ne ostavljajte dete bez nadzora.
- Osigurajte Vaše dete uvek međunožnim pojasom da bi sprečili ispadanje ili isklizavanje deteta.
- UPUTA UPOZORENJA: Treba paziti na rizik od otvorene vatre i drugih jakih izvora toplote (npr. električnih grijača, gasnog plamena itd.) u neposrednoj blizini visoke stolice!
- UPUTA UPOZORENJA: Visoku stolicu ne koristiti pre nego dete bude moglo samostalno uspravno sedeti!
- UPUTA UPOZORENJA: Visoku stolicu ne koristiti ukoliko je ijedan dio slomljen, oštećen ili fali!

SRB Njega i održavanje

- Molimo Vas obratite pažnju na oznaku tekstila.
- Molimo Vas redovno proveravajte funkcionalnost poveznih elemenata, gojasnih sistema i šavova.
- Čistite, negujte i kontrolišite redovno ovaj proizvod.

UAE العناية والصيانة

- هذه العربة مخصصة لطفل واحد من عمر 6 أشهر وحتى وزن 15 كجم. ولا يسمح بتخطي وزن 15 كجم في عربة الطفل تلك.
- تحذير: هذه العربة ليست مناسبة للأطفال تحت سن 6 أشهر.
- تحذير: لا تترك طفلك بدون مراقبة.
- تحذير: تأكد قبل الاستخدام أن كل الأقفال محكمة الإغلاق.
- تحذير: لا تضع أي مرتبة إضافية على عربة الأطفال.

UAE إرشادات تحذيرية، مقاعد مرتفعة

- تنبيه هام: احتفظ بالإرشادات لقراءتها فيما بعد.
- تحذير: لا تترك الطفل بدون مراقبة.
- ثبت طفلك دائما بحزام من بين الفخزين لتحاشي السقوط أو الانزلاق من المقعد.
- تحذير: لا تستخدم المقعد المرتفع إذا ما كانت كل الأجزاء غير مثبتة في مواضعها.
- تحذير: ينبغي الانتباه إلى المخاطرة عند وجود نيران أو أية مصادر أخرى للحرارة (مثل النفايات الكهربائية، أو مواقد الغاز) بالقرب من المقعد المرتفع مباشرة.
- تحذير: لا تستخدم المقعد المرتفع قبل تمكن الطفل من أن ينتصب جالسا بمفرده.
- تحذير: لا تستخدم المقعد المرتفع إذا كان هناك جزء مكسور، أو مقطوع أو ناقص.

FA هشدار صن‌دلی هایلند

- هشدار کودک را در خودریتن هگ‌ذارید.
- هم‌یشه کودک خود نیوسیل‌هوبن دم‌حافظ دوس‌ندل‌هیس‌ت‌ق‌ن‌م‌ای‌یدتا ا‌فت‌ادن و س‌ر‌خ‌وردن اوبه اطراف ج‌ل‌و‌گ‌یر‌ع‌ب‌م‌ع‌ل‌آ‌ید.
- هش‌دار: اوس‌ن‌دل‌ع‌ل‌ن‌ب‌ن‌ن‌هازم‌ار‌ل‌ب‌ی‌ت‌ف‌ک‌م‌ن‌ی‌دک‌م‌ام‌ی‌ا‌چ‌ن‌ظ‌ه‌ر‌س‌ت‌ی‌در‌ج‌ای‌خ‌و‌ن‌ق‌ص‌ب‌ت‌ون‌ظ‌ی‌م‌ش‌ید‌اش‌ن‌د.
- هش‌دار: از‌ق‌رار‌داد‌ق‌س‌ای‌آ‌لت‌ش‌زا‌وی‌ب‌ن‌اب‌ع‌ح‌ر‌ا‌ر‌ت‌ی‌در‌م‌ج‌ا‌ور‌ض‌ن‌دل‌ع‌ل‌ن‌د‌خ‌و‌د‌دار‌ک‌ن‌ی‌د.
- هش‌دار: اوس‌ن‌دل‌ع‌ل‌ن‌ب‌ن‌ن‌هازم‌ار‌ل‌ب‌ی‌ت‌ف‌ک‌م‌ن‌ی‌دک‌م‌ام‌ی‌ا‌چ‌ن‌ظ‌ه‌ر‌س‌ت‌ی‌در‌ج‌ای‌خ‌و‌ن‌ق‌ص‌ب‌ت‌ون‌ظ‌ی‌م‌ش‌ید‌اش‌ن‌د.
- هش‌دار: در‌ص‌ورت‌ب‌ر‌وز‌ه‌ر‌گ‌ش‌و‌ن‌ک‌م‌س‌ت‌گ‌ی‌ه‌ا‌ر‌گ‌ی‌ک‌م‌ب‌و‌ن‌ق‌ط‌ع‌ه‌دوس‌ن‌دل‌ع‌ل‌ن‌د،‌ه‌ر‌گ‌ز‌از‌ال‌من‌ت‌ف‌ل‌و‌ن‌م‌ای‌ید.

FA مراقبت و نگهداری

- لطفاً"ببخش پارچه ای توجهاش بتبشاید.
- لطفاً"به طوریق از سلامت اتصالاتی سنگمربند، ویا راجزالمطمینان حاصلنمایید.
- لطفاً"به طور مرتببوظافت و سلامتایمحصولسیدگنوماید.

TW 高餐椅警告及注意事項

- 警告：切勿把小孩單獨留在高餐椅內。
- 當小孩在椅子裡的時候，請務必使用安全帶，避免小孩子倒下或滑落。
- 注意！所有的部件沒有完全組裝好之前請不要使用此高餐椅
- 注意！如有任何部件斷裂，缺失，或破損請不要使用此高餐椅
- 注意！小孩可以直立坐立時才可以使用此高餐椅
- 注意！不要將此高餐椅靠近明火或其他強熱的來源(比如電熱器煤氣火焰等等)，以防火災

TW 保養

- 注意產品上的洗水標指示。
- 請定期檢查高餐椅的功能，確定骨架的穩定性，螺絲的緊固度，安全帶功能及注意座布有沒有脫線情況。
- 經常整理，清潔及檢查此產品。

CN 高餐椅警告及注意事項

- 警告：切勿把小孩单独留在高餐椅內。
- 当小孩在椅子的时候，请务必使用安全帶，避免小孩子倒下或滑落。
- 注意！所有的部件没有完全组装好之前请不要使用此高餐椅
- 注意！如有任何部件断裂，缺失，或破损请不要使用此高餐椅
- 注意！小孩可以直立坐立时才可以使用此高餐椅
- 注意！不要将此高餐椅靠近明火或其他强热的来源(比如电热器煤气火焰等等)，以防火灾

CN 保養

- 注意产品上的洗水标指示。
- 请定期检查高餐椅的功能，确定骨架的稳定性，螺丝的紧固度，安全带功能及注意座布有没有脱线情况。
- 经常整理，清潔及檢查此产品。

D Warnhinweise Kinderliegesitze

- **ACHTUNG:** Für späteres Nachlesen unbedingt aufbewahren.
- **WARNUNG:** Das Kind nie unbeaufsichtigt lassen.
- **WARNUNG:** Verwenden Sie diesen Kinderliegesitz nicht, sobald Ihr Kind ohne Unterstützung sitzen kann.
- **WARNUNG:** Dieser Kinderliegesitz ist nicht für längere Schlafzeiten vorgesehen.
- **WARNUNG:** Es ist gefährlich, den Kinderliegesitz auf eine erhöhte Fläche wie z.B. einen Tisch zu stellen.
- **WARNUNG:** Immer das Rückhaltesystem benutzen.
- Dieser Kinderliegesitz ersetzt weder Wiege noch Bett. Wenn Ihr Kind schlafen muss, sollte es in eine geeignete Wiege oder Bett gelegt werden.
- Verwenden Sie den Kinderliegesitz nicht, wenn Bauteile beschädigt oder verlorengegangen sind.
- Verwenden Sie nur das vom Hersteller bestätigte Zubehör und entsprechende Ersatzteile.
- Dieser Kinderliegesitz ist geeignet für Kinder im Alter bis zu 9 Monaten und einem Höchstgewicht von 9 kg.
- **WARNUNG:** Den Spielbügel nie zum Tragen des Kinderliegesitzes verwenden.

D Pflege und Wartung

- Bitte beachten Sie die Textilkennzeichnung.
- Bitte überprüfen Sie die Funktionalität von Verbindungselementen, Gurtsystemen und Nähten regelmäßig.
- Reinigen, pflegen und kontrollieren Sie dieses Produkt regelmäßig.

GB Warnings reclined cradles

- **WARNING:** Please keep for future reference.
- **WARNING:** Never leave the child unattended.
- **WARNING:** Do not use the reclined cradle once your child can sit unaided.
- **WARNING:** This reclined cradle is not intended for prolonged periods of sleeping.
- **WARNING:** It is dangerous to use this reclined cradle on an elevated surface e.g. a table.
- **WARNING:** Always use the the restraint system.
- This reclined cradle does not replace a cot or bed. Should you child need to sleep, then is should be placed in a suitable cot or bed.
- Do not use the reclined cradle if components are broken or missing.
- Do not use accessories an replacement parts other than those approved by the manufacturer.
- This reclined cradles is suitable for children aged up to 9 months and a max. weight of 9 kg.
- **WARNING:** Never use the toy bar to carry the reclined cradle!
- **WARNING:** Do not let children play with this product.
- **WARNING:** Do not move or lift this product with the baby inside it.
- **WARNING:** The carrying handles shall be used to move the product only when the child has been taken off the product.

GB Care and maintenance

- Please pay heed to the textile labeling.
- Please check on a regular basis that the connecting elements, belt systems and seams are properly functional.
- Care for, clean and check this product regularly.

NL Waarschuwingeninstructies Kinderligwipje

- Lees deze gebruiksaanwijzing zorgvuldig voor het in gebruik nemen en bewaar ze als naslagwerk.
- **WAARSCHUWING:** Laat het kind nooit zonder toezicht achter.
- **WAARSCHUWING:** Het kinderligwipje niet meer gebruiken zodra uw kind zelfstandig kan zitten.
- **WAARSCHUWING:** Het kinderligwipje niet gebruiken voor langere slaaptijden van uw kind.
- **WAARSCHUWING:** Het kinderlig wipje nooit op een verhoogd vlak zoals tafel of stoel plaatsen.
- **WAARSCHUWING:** Gebruik altijd de veiligheidsgordels.
- Dit kinderligwipje vervangt noch de wieg, noch het bed. Wanneer uw kindje moet slapen, dan dient het in een geschikte wieg of een bed te worden gelegd.

- **WAARSCHUWING:** Gebruik kinderligwipje niet wanneer er onderdelen beschadigd of kwijt zijn.
- **WAARSCHUWING:** Gebruik alleen door de producent goedgekeurde accessoires en onderdelen.
- Dit kinderligwipje is geschikt voor kinderen tot een maximum leeftijd van maanden en een maximaal gewicht van 9 kg.
- **WAARSCHUWING:** De speelbeugel nooit gebruiken om kinderligwipje te dragen of verplaatsen.

NL Verzorging en onderhoud

- Gelieve het textieletiket in acht te nemen.
- Gelieve de functionaliteit van verbindingselementen, veiligheidsgordels en naden regelmatig te controleren.
- Reinig, verzorg en controleer dit product regelmatig.

F Avertissements Transats enfant

- **AVERTISSEMENT:** Ne plus utiliser le transat dès lors que l'enfant peut se tenir assis tout seul.
- **AVERTISSEMENT:** Il est dangereux poser ce transat sur une surface en hauteur: par exemple, une table.
- **AVERTISSEMENT:** Ne jamais laisser l'enfant dans le transat sans surveillance.
- **ATTENTION:** Utilisez toujours le système de retenue.
- Ce transat pour enfant ne remplace ni le berceau ni le lit. Si votre enfant doit dormir, il faut le déposer dans un berceau ou un lit approprié.
- N'utilisez pas le transat pour enfant si des éléments sont détériorés ou perdus.
- N'utilisez que les accessoires attestés par le fabricant et les pièces de rechange correspondantes.
- Non recommandé pour les enfants qui peuvent s'asseoir tout seuls âgés d'environ 9 mois ; jusqu'à 9 kg.
- **AVERTISSEMENT:** Ne jamais utiliser l'arceau de jeu pour porter le transat.
- **AVERTISSEMENT:** Ce transat n'est pas prévu pour de longue période de sommeil.
- **AVERTISSEMENT:** Eloigner les enfants lors du montage et démontage du transat afin d'éviter toutes blessures.
- Ne pas laissez les enfants jouer avec ce transat.
- Ne jamais soulever le transat avec l'enfant dedans.
- Les poignées de transport doivent être utilisées uniquement lorsque l'enfant a été enlevé du transat.

F Entretien et maintenance

- Veuillez tenir compte de l'étiquette textile.
- Veuillez vérifier à intervalles réguliers le fonctionnement des éléments de jonction, des systèmes de ceinture et des coutures.
- Nettoyez, entretenez et contrôlez ce produit à intervalles réguliers.

E Precauciones Tumbonas para niños

- **ATENCIÓN:** Guardar siempre para leerlo posteriormente.
- **ATENCIÓN:** No deje nunca a su hijo sin estar vigilado dentro del asiento horizontal para niños.
- **ATENCIÓN:** No seguir utilizando el asiento horizontal, cuando su niño ya pueda sentarse sin ayuda ajena.
- **ATENCIÓN:** Este asiento horizontal para niños no está previsto para que el niño duerma en él durante largo tiempo.
- **ADVERTENCIA:** Es peligroso colocar la tumbona para niños sobre una superficie elevada, como una mesa.
- **ATENCIÓN:** Utilizar siempre el sistema de retención.
- Este asiento horizontal para niños no sustituye, ni la cuna, ni la cama. Si su niño tiene que dormir, debería colocarlo en una cuna o en una cama adecuada para ello.
- No utilice el asiento horizontal para niños, cuando falte o esté rota alguna pieza.
- Utilizar solamente accesorios confirmados por el fabricante y las piezas de recambio correspondientes.
- Esta tumbona es adecuada para niños con una edad de hasta 9 meses y un peso máximo de 9 kg.
- No utilizar el estribo de juguetes nunca para llevar la tumbona para niños.

E Cuidado y mantenimiento

- Tener en cuenta el símbolo del tejido textil.
- Compruebe periódicamente que los elementos de unión, los sistemas de cinturones y las suturas funcionan perfectamente y están en perfecto estado.
- Limpie, cuide y compruebe periódicamente este artículo.

P Advertências Cadeiras-baloço

- ATENÇÃO: Guardar necessariamente para consultas futuras.
- ATENÇÃO: Nunca deixe o bebé por vigiar na alcofa.
- ATENÇÃO: Não utilizar mais a alcofa a partir do momento em que o bebé se possa sentar sem auxílio.
- ATENÇÃO: Esta alcofa não está prevista para o bebé dormir por tempo prolongado.
- ATENÇÃO: É perigoso colocar a alcofa de bebé sobre superfícies elevadas tais como mesas por exemplo.
- ATENÇÃO: Utilize sempre o sistema de retenção.
- Esta alcofa não substitui o berço nem a cama. Quando o seu bebé tiver que dormir, deite-o num berço ou numa cama adequados.
- Não utilize a alcofa quando faltar ou estiver danificada qualquer peça.
- Utilize unicamente acessórios e peças confirmados pelo fabricante.
- Esta alcofa é apropriada para bebés até aos 9 meses de idade e um peso máximo de 9 kgs.
- Nunca utilizar o arco lúdico da alcofa de bebé como pega para transporte.

P Advertências Cadeiras-baloço

- Observe as indicações contidas nas etiquetas dos txteis.
- Verifique periodicamente a funcionalidade dos elementos de ligação e dos sistemas de cintos bem como as costuras.
- Limpe, controle e cuide periodicamente este produto.

I Avvertenze Sdraiette

- ATTENZIONE: Conservare assolutamente per consultazioni successive.
- ATTENZIONE: Non lasciare mai il bambino incustodito sulla sdraietta.
- ATTENZIONE: Non usare più la sdraietta quando il bambino è in grado di stare seduto autonomamente.
- ATTENZIONE: questa sdraietta non è progettata per lunghi periodi di sonno del bambino.
- ATTENZIONE: è pericoloso mettere la sdraietta su una superficie rialzata, come p.es. un tavolo.
- ATTENZIONE: Usare sempre il sistema di ritenuta.
- Questa sdraietta non sostituisce né la culla né il letto. Se il bambino deve dormire, dovrebbe essere messo in una culla o letto adatti.
- Non usare la sdraietta se elementi strutturali sono danneggiati o andati persi.
- Usare solo gli accessori e i relativi pezzi di ricambio autorizzati dal produttore.
- Questa sdraietta è adatta per bambini fino a 9 mesi e un peso massimo di 9 kg.
- Non usare mai la staffa dei giochi per il trasporto della sdraietta.

I Cura e manutenzione

- Osservare il contrassegno sul tessuto.
- Controllare regolarmente la funzionalità di elementi di collegamento, sistema delle cinghie e cuciture.
- Pulire, manutentere e controllare regolarmente questo prodotto.

DK Advarsels henvisninger Barneliggessæder

- OBS: Skal ubetinget opbevares til senere brug.
- OBS: Lad aldrig barnet være uden opsyn i barnesædet.
- OBS: Anvend ikke barnesædet mere, så snart barnet kan sidde selv.
- OBS: Dette barnesæde er ikke beregnet til længere soveperioder.
- OBS: Der er farligt, at stille barneliggessæde på en forhøjet flade fx et bord.
- OBS: Anvend altid tilbageholdelsessystemet.
- Dette barnesæde erstatter hverken vugge eller seng. Når dit barn skal sove, bør det lægges i en egnet vugge eller seng.
- Anvend ikke barnesædet, hvis komponenter er beskadiget eller mangler.
- Anvend kun det af fabrikanten godkendte tilbehør og tilsvarende reservedele.
- Dette barneliggessæde er egnet til børn til 9 måneder med en vægt på op til 9 kg.
- Børneliggessædet må aldrig bæres i legebøjlen.

DK Pleje og vedligeholdelse

- Vær opmærksom på tekstilmærkningen.
- Kontroller regelmæssigt funktionaliteten af forbindelseselementer, selesystemer og søm.
- Rengør, plej og kontroller dette produkt regelmæssigt.

FIN Varoituskia Lastenistuimet

- HUOMIO: Säilytä ehdottomasti myöhempää lukemista varten.
- HUOMIO: Lasta ei saa koskaan jättää lastenistuimeen ilman valvontaa.
- HUOMIO: Lastenistuinta es saa enää käyttää, kun lapsi voi istua ilman apua.
- HUOMIO: Tätä lastenistuinta ei ole tarkoitettu siihen, että lapsi nukkuu siinä pitemmän ajan.
- HUOMIO: On vaarallista asettaa satteri korkeaan paikkaan, esim. pöydälle.
- Älä käytä lastenistuinta, jos siinä on vioittuneita rakennneosia tai jos osia on hävinnyt.
- Käytä ainoastaan valmistajan hyväksymiä lisäosia ja vastaavia varaosia.
- Tämä satteri sopii lapsille, joiden paino on korkeintaan 9 kg, 9 kuukauden ikään asti.
- Lastenistuinta ei saa koskaan kantaa leikkikaaresta.

FIN Hoito ja huolto

- Ota huomioon tekstiilimerkintä.
- Tarkasta säännöllisesti liitososien, vöiden ja saumojen kunto.
- Puhdista, hoida ja tarkasta tuote säännöllisesti.

S Varningsanvisningar Babysitters

- OBSERVERA: Måste sparas för senare referens.
- OBSERVERA: Lämna aldrig barnet utan uppsikt i babysittern.
- OBSERVERA: Babysittern får inte användas längre, så snart barnet kan sitta utan stöd.
- OBSERVERA: Denna babysitter är inte avsedd för längre sovtider.
- OBSERVERA: Det är farligt att ställa barnstolen på en hög yta, t.ex. ett bord.
- OBSERVERA: Använd alltid fastspänningssystemet.
- Denna babysitter ersätter varken vaggga eller säng. Om ditt barn ska sova, måste det läggas i en lämplig vaggga eller säng.
- Använd inte babysittern om delar är skadade eller fattas.
- Använd endast det tillbehör som tillverkaren godkänt samt motsvarande reservdelar.
- Denna barnstol är lämplig för barn upp till 9 månaders ålder och en max.vikt på 9 kg.
- Använd aldrig lekbygeln till att bära babysittern i.

S Skötsel och underhåll

- Beakta skötselrådet på textilien.
- Kontrollera regelbundet att förbindningsdetaljer, bältsystem och sömmar fungerar.
- Rengör, vårda och kontrollera denna produkt regelbundet.

N Advarslar Liggeseter

- OBS: Må oppbevares for senere bruk.
- OBS: Ikke la barnet være alene i liggesetet.
- OBS: Ikke bruk liggesetet lenger, når barnet kan sitte uten hjelp.
- OBS: Dette liggesetet er ikke egnet for barnets lengre soveperioder.
- OBS: Det er farlig å plassere liggestolen på en opphøyd flate, som f.eks. et bord.
- OBS: Bruk alltid beltesystemet.
- Dette liggesetet erstatter ingen vugge eller seng. Når barnet ditt skal sove, så må du legge det i en egnet vugge eller seng.
- Ikke bruk liggesetet hvis komponenter er skadet eller mangler.
- Bruk kun tilbehør og de tilsvarende reservedelene som er godkjente av produsenten.
- Denne liggestolen er egnet for barn på inntil 9 måneder med en maksimal vekt på 9 kg.
- Lekebøylen må aldri brukes til å bære barnets liggesete.

N Pleie og vedlikehold

- Vær oppmerksom på tekstilmærkningen.
- Kontroller regelmessig at forbindelseselementene, beltesystemene og sømmene fungerer.
- Dette produktet må rengjøres, pleies og kontrolleres regelmessig.

GR Προειδοποιητικές υποδείξεις Ριλάξ

- ΠΡΟΣΟΧΗ: Φυλάξτε οπωσδήποτε τις παρούσες οδηγίες, ώστε να μπορείτε να ανατρέξετε σε αυτές ανά πάσα στιγμή.
- ΠΡΟΣΟΧΗ: Μην αφήνετε το παιδί ποτέ μόνο χωρίς επίβλεψη στο ριλάξ.
- ΠΡΟΣΟΧΗ: Μην χρησιμοποιείτε το ριλάξ, μόλις το παιδί κάθεται πλέον αυτόνομα όρθιο, χωρίς βοήθεια.

- ΠΡΟΣΟΧΗ: Το παρόν ριλάξ δεν προβλέπεται για μακρά χρήση στον ύπνο.
- ΠΡΟΣΟΧΗ: Είναι επικίνδυνη η τοποθέτηση του ριλάξ σε υπερυψωμένη επιφάνεια, π.χ. επάνω σε τραπέζι
- ΠΡΟΣΟΧΗ: Χρησιμοποιείτε πάντοτε το σύστημα συγκράτησης.
- Το παρόν ριλάξ δεν αντικαθιστά ούτε την κούνια ούτε και το κρεβάτι. Εάν το παιδί σας πρέπει να κοιμηθεί, πρέπει να το βάλετε σε κατάλληλη κούνια ή κρεβάτι.
- Μην χρησιμοποιείτε το ριλάξ, εάν τα εξαρτήματα έχουν υποστεί ζημιά ή χαθεί.
- Χρησιμοποιείτε μόνο εγκεκριμένα από τον κατασκευαστή εξαρτήματα και ανάλογα ανταλλακτικά.
- ΗΥΟΜΙΟ: Käytä aina kiinnitystä.
- Tämä lastenistuin ei korvaa kehtoa eikä sänkyä. Kun lapsi haluaa nukkuu, hänet laitetaan sopivaan kehtoon tai sänkyyn.
- Το ριλάξ αυτό είναι κατάλληλο για παιδιά ηλικίας έως 9 μηνών και μέγιστου βάρους έως 9 kg.
- Μην χρησιμοποιείτε ποτέ το μπράτσο παιχνιδιού για τη μεταφορά του ριλάξ.

GR Περιποίηση και συντήρηση

- Προσέχετε την υφασμάτινη ετικέτα.
- Ελέγχετε τακτικά τη λειτουργικότητα των συνδετικών στοιχείων, συστημάτων πρόσδεσης και ραφών.

- Καθαρίζετε, περιποιείστε και ελέγχετε το παρόν προϊόν τακτικά.

RUS предупреждающие указания лежачее сиденье

- ВНИМАНИЕ: Непременно сохранять для более позднего использования.
- ВНИМАНИЕ: Никогда не оставляйте ребёнка в этом сидении без присмотра.
- ВНИМАНИЕ: Не пользуйтесь этим лежачим сидением, как только ребёнок сможет сидеть без опоры.
- ВНИМАНИЕ: Это детское лежачее сидение не предназначенного для длительного сна ребёнка.
- ВНИМАНИЕ: Опасно ставить детское сиденье с откидной спинкой на возвышенную поверхность, напр., на стол.
- ВНИМАНИЕ: Всегда пользуйтесь системой регулировки спинки.
- Это лежачее сидение не является ни кроваткой ни качелей. Если ребёнок должен спать, то его нужно положить в соответствующую колыбель или кроватку.
- Не пользуйтесь этим сидением, если его детали повреждены или утеряны.
- Используйте только те запчасти и дополнительные приспособления, которые разрешены изготовителем.
- Это сиденье предназначено для детей в возрасте до 9 месяцев и максимальным весом 9 кг.
- Никогда не используйте для переноски детского сидения дугу с игрушками.

RUS Уход и обслуживание

- Пожалуйста обратите внимание на маркировку текстиля.
- Проверяйте регулярно действие соединительных элементов, системы ремней и целостность швов.
- Регулярно производите чистку изделия и уход за ним, всегда контролируйте изделие.

RO Indicații de avertizare scaune de copii pentru poziție culcată

- ATENȚIE: A se păstra neapărat pentru consultare ulterioară.
- ATENȚIE: Nu lăsați niciodată copilul nesupravegheat în scaunul de copii pentru poziție culcată.
- ATENȚIE: Nu mai folosiți scaunul de copii pentru poziție culcată de îndată ce copilul poate să stea așezat fără sprijin.
- ATENȚIE: Acest scaun de copii pentru poziție culcată nu este prevăzut pentru perioade mai lungi de somn ale copilului.
- ATENȚIE: Este periculos a așeza balansoarul pentru copil pe o suprafață înălțată ca de ex. pe o masă.
- ATENȚIE: Folosiți întotdeauna dispozitivul de siguranță.
- Acest scaun de copii pentru poziție culcată nu ține loc de leagăn și nici de pat. Dacă copilul dumneavoastră trebuie să doarmă, el trebuie culcat într-un leagăn sau într-un pat potrivit.
- Nu utilizați scaunul de copii pentru poziție culcată dacă unele piese sunt deteriorate sau s-au pierdut.

- Utilizați doar accesoriile autorizate de către producător și piese de schimb corespunzătoare.
- Acest balansoar este adecvat pentru copii în vârstă de până la 9 luni și o greutate maximă de 9 kg.
- Nu folosiți niciodată traversa de joacă pentru a purta scaunul pentru copii în poziție culcată.

RO Ingrijire și întreținere

- Vă rugăm să aveți în vedere etichetarea textilă.
- Vă rugăm să verificați în mod regulat funcționalitatea elementelor de legătură, a sistemelor de centură și a cusăturilor.
- Curățați, îngrijiți și controlați acest produs în mod regulat.

BG Предупредителни указания Шезлонги за бебета

- ВНИМАНИЕ: Непременно съхранете за следващо препрочитане.
- ВНИМАНИЕ: никога не оставяйте детето без надзор в бебешкия шезлонг.
- ВНИМАНИЕ: Не използвайте повече бебешкия шезлонг от момента в който детето може да седи само без помощ.
- ВНИМАНИЕ: Този шезлонг за бебе не е за продължително спане на детето.
- ВНИМАНИЕ: Опасно е да поставяте шезлонга за бебе на високи места, като например върху масата.
- ВНИМАНИЕ: Използвайте винаги устройството за подпиране.
- Този шезлонг за бебе не заменя нито люлката, нито леглото. За спане следва да сложите Вашето дете в подходяща люлка или легло.
- Не използвайте шезлонга за бебе, ако елементи от него са повредени или изгубени.
- Използвайте само одобрените от производителя принадлежности и резервни части.
- Този шезлонг за бебе е подходящ за деца на възраст до 9 месеца при максимално тегло от 9 кг.

- Рамката с играчки да не се ползва никога за носене на бебешкия шезлонг.

BG Съхраняване и поддръжка

- Моля обрънете внимание на маркировката върху текстила.
- Проверявайте редовно годността на свързващите елементи, коланите и шевовеите.
- Редовно почиствайте, поддържайте и контролирайте този продукт.

BIH Posebne upute Relaksatori

- PAŽNJA: Obavezno čuvati radi kasnijeg čitanja.
- PAŽNJA: Dijete nikada ne ostaviti bez nadzora u dječijem relaksatoru.
- PAŽNJA: Dječiji relaksator ne više koristiti kada dijete može sjediti bez pomoći.
- PAŽNJA: Ovaj dječiji relaksator nije namjenjen za duže spavanje djeteta.
- PAŽNJA: Opasno je postavljati dječju sjedalicu na povišene površine kao npr. stol.
- PAŽNJA: Koristite uvijek sistem potpore.
- Ovaj dječiji relaksator ne zamjenjuje niti kolijevku niti krevet. Kada Vaše dijete mora spavati, trebate ga staviti u odgovarajuću kolijevku ili krevet.
- Nemojte koristiti dječiji relaksator ako su dijelovi ugradnje oštećeni ili izgubljeni.
- Upotrebjavajte samo dodatke i odgovarajuće rezervne dijelove koje je odobrio proizvođač.
- Ova dječja sjedalica namijenjena je za djecu u dobi do 9 mjeseci i najvišom težinom od 9 kg.
- Luk za igru nikad ne koristiti za nošenje dječije ležaljke.

BIH Njega i održavanje

- Molimo da obratite pažnju na tekstilni znak.
- Molimo da redovito provjerite funkcionalnost spojnih elemenata, kajšnog sistema i kroja.
- Cistite, održavajte i kontrolirajte redovito ovaj proizvod.

GEO გამათრთხილებელი მითითებები ბავშვთა ჩასაწოლი სკამები

- ყურადღება: აუცილებლად შეინახეთ ინსტრუქცია სამომავლოდ.
- ყურადღება: არასდროს დატოვოთ ბავშვი ჩასაწოლ სკამში მეთვალყურეობის გარეშე.
- ყურადღება: როგორც კი ბავშვი დამოუკიდებლად შეძლებს ჯდომას, აღარ გამოიყენოთ ბავშვის ჩასაწოლი სკამი.
- ბავშვის ჩასაწოლი სკამი არ არის გათვალისწინებული ბავშვის სანგრძლივი

ძილისთვის.

- გაფორმებისას: საშიშია ბავშვების ჩასაწვენის ისეთ ამადლებულ ადგილას მოთავსება, როგორცაა მაგ. მაგიდა.
- ყურადღება: გამოიყენეთ მუდამ საყრდნობი სისტემა.
- ბავშვების ჩასაწოლი სკამი არ ცვლის არც საწოლს და არც აკვანს. ბავშვი ძილის დროს უნდა ჩააწვინოთ აკვანში ან საწოლში.
- არ გამოიყენებთ ბავშვის ჩასაწოლი სკამი ცალკეული ნაწილების დაზიანების ან დაკარგვის შემთხვევაში.
- გამოიყენეთ მხოლოდ მწარმოებლის მიერ დამოწმებული დამატებითი და სათადარიგო ნაწილები.
- ეს ბავშვების ჩასაწვენის განკუთვნილია 9 თვის ასაკისა და მაქსიმუმ 9 კგ. წონის ბავშვებისათვის.
- ნუ გამოიყენებთ სათამაშოსთვის განკუთვნილ სახელურს/საკიდს ბავშვის ჩასაწვენის სატარებლად.

გეო მოვლა და ტექნიკური მომსახურება

- გონივრულ ყურადღებას მიაქციეთ ტექსტილზე მითითებულ მონაცემებს.
- გონივრულ რეგულარულად გადაამოწმეთ ყველა საკეტის, შემავალი ნაწილების, დეტალების, დეტალების სისტემისა და ნაკეთების ფუნქციონირება.
- ამ სივრცის ესაჭიროება რეგულარული განუყოფილება, მოვლა და გადაამოწმება.

МК Упатства за опомена Релаксатор

- ВНИМАНИЕ: Обавезно сочувајте го текстот за подоцнежнo читање.
- ВНИМАНИЕ: Детето никогаш не го оставајте во детскиот релаксатор.
- ВНИМАНИЕ: Детскиот релаксатор не го употребувајте повеќе откако детето може да седи само без туѓа помош.
- ВНИМАНИЕ: Детскиот релаксатор не е предвиден за подолги времиња на спиење на детето.
- ВНИМАНИЕ: Опасно е да се става детската лежалка на повисока површина, како на пример маса.
- ВНИМАНИЕ: Секогаш употребувајте го системот за држење на грбот.
- Овој детски релаксатор не претставува замена ни за колевка ни за кревет. Ако Вашето дете треба да спие, тогаш би требало да го легнете во соодветна колевка или во кревет.
- Не го употребувајте детскиот релаксатор, доколку се изгубени делови од производот или се оштетени или пак изгубени.
- Употребувајте ја само таа опрема и соодветните резервни делови препорачани од производителот.
- Оваа детска лежалка е соодветна за деца на возраст до 9 месеци и максимална тежина до 9 kg.
- Лакот за играње никогаш да не се употребува за носење на детската лежалка.

МК Нега и одржување

- Ве молиме обратете внимание на ознаките на текстилот.
- Ве молиме редовно проверувајте ја функционалноста на спојните елементи, системот на ремени и шавовите.
- Редовно чистете, негувајте и контролирајте го овој производ.

TR İkaz bilgileri çocuk yatma koltukları

- DİKKAT: İleride tekrar okumak için mutlaka saklayınız.
- UYARI: Çocuđu asla gözetimsiz çocuk yatma koltuđunda bırakmayınız.
- UYARI: Çocuk desteksiz oturabildiđinde çocuklar için yatma koltuđunu artık kullanmayınız.
- UYARI: Bu çocuk yatma koltuđu çocuđun uzun süre uyuması için öngörölmemiştir.
- UYARI: Çocuk yatma koltuđunun masa vb. gibi yükseltilmiş bir alana konulması tehlikelidir.
- UYARI: Daima emniyet kemeri sistemini kullanınız.
- Bu çocuk yatma koltuđu ne beşik ne de yatađın görevini görür. Eğer çocuđunuzun uyuması gerekiyorsa, o zaman uygun bir beşige veya yatađa yatırılmalıdır.
- Eğer montaj parçaları hasarlı ise veya kaybolduysa, çocuk yatma koltuđunu kullanmayınız.
- Sadece üretici tarafından onaylanmış aksesuar ve ilgili yedek parçaları kullanınız.
- Bu çocuk yatma oturuđu en fazla 9 kg ağırlıđında olan 9 aylık çocuklar için uygundur.
- Çocuk yatma koltuđunu asla oyuncak askısından tutarak taşımayınız.

TR Bakım ve onarım

- Lütten tekstil işaretine dikkat ediniz.
- Lütten bağlantı elemanlarının, kemer sistemlerinin ve dikişlerin fonksiyonunu düzenli olarak kontrol ediniz.
- Bu ürünü güvenli olarak temizleyiniz, bakımını yapınız ve kontrol ediniz.

SK Výstražné pokyny Detské lôžkové sedadlá

- POZOR: Pre neskoršie dodatočné čítanie bezpodmienečne uložte.
- POZOR: Nenechajte nikdy Vaše dieťa bez dozoru v detskom lôžkovom sedadle.
- POZOR: Detské lôžkové sedadlo už nepoužívajte, len čo vie dieťa sedieť bez podpieraní.
- POZOR: Toto detské lôžkové sedadlo nie je určené pre dlhšie doby spánku dieťaťa.
- POZOR: Je nebezpečné stavať detské ležadlo – sedačku na vyvýšenú plochu, ako napr. na stôl.
- POZOR: Používajte vždy zadržovací systém.
- Toto detské lôžkové sedadlo nenahradzuje ani kolísku ani posteľ. Keď Vaše dieťa má spať, potom by malo byť uložené do vhodnej kolísky alebo do postele.
- Nepoužívajte detské lôžkové sedadlo, keď sú jeho súčiastky poškodené alebo stratené.
- Používajte iba príslušenstvo potvrdené výrobcom a príslušné náhradné diely.
- Toto detské ležadlo – sedačka je vhodné pre deti vo veku do 9 mesiacov a do maximálnej hmotnosti 9 kg.
- Igraľnega loka nikoli ne uporabljajte za nošnja otroškega sedeža.

SK Ošetrovanie a údržba

- Dbajte prosím na textilné označenie.
- Kontrolujte prosím pravidelne funkčnosť spojovacích prvkov, popruhových systémov a švíkov.
- Pravidelne čistite, ošetrujte a kontrolujte tento produkt.

UA Попереджувачі вказівки лежаче сидіння

- УВАГА: Неодмінно збережіть для більш пізнього використання.
- УВАГА: Ніколи не залишайте дитину в цьому сидінні без догляду.
- УВАГА: Не користуйтеся цим лежачим сидінням, як тільки дитина зможе сидіти без опори.
- УВАГА: Це дитяче лежаче сидіння не передбачено для тривалого сну дитини.
- УВАГА: Небезпечно ставити дитяче сидіння з відкидною спинкою на підвищену поверхню, напр., на стіл.
- УВАГА: Завжди користуйтеся системою утримання спинки.
- Це лежаче сидіння не є ні ліжечком ні гойдалкою. Якщо дитина повинна спати, то її треба покласти в відповідну колиску чи ліжечко.
- Не користуйтеся цим сидінням, якщо його деталі пошкоджені чи агублені.
- Використуйте тільки ті запчастини та додаткові пристрої, котрі дозволені виробником.
- Це сидіння передбачене для дітей віком до 9 місяців та максимальною вагою 9 кг.
- Ніколи не використовуйте дугу з іграшками для перенесення дитячого сидіння з відкидною спинкою.

UA Догляд та обслуговування

- Будь ласка зверніть увагу на маркування текстилю.
- Перевіряйте регулярно дію з'єднувальних елементів, системи ременів та цілісність швів.
- Регулярно виконуйте чищення виробу та догляд за ним, завжди контролюйте виріб.

CZ Výstražné pokyny pro houpací lehátko

- POZOR: Pro pozdější dodatečné čtení bezpodmínečně uložte.
- POZOR: Nenechte nikdy Vaše dítě bez dozoru v houpacím lehátku.
- POZOR: Houpací lehátko již nepoužívejte, jakmile dítě umí sedět bez podpírání.
- POZOR: Toto houpací lehátko není určeno pro delší doby spánku dítěte.
- POZOR: Je nebezpečné stavět dětskou lehačku - sedačku na vyvýšenou plochu, jako např. na stůl.
- POZOR: Používejte vždy bezpečnostní pás.
- Toto houpací lehátko nenahrazuje ani kolébku ani postel. Když Vaše dítě má spát, pak by mělo být uloženo do vhodné kolébky anebo do postele.
- Nepoužívejte houpací lehátko, když jsou jeho součástky poškozené anebo ztracené.
- Používejte pouze příslušenství potvrzené výrobcem a příslušné náhradní díly.

- Tato dětská lehačka - sedačka je vhodná pro děti ve věku do 9 měsíců a do maximální hmotnosti 9 kg.
- Hrazdičku s hračkami nepoužívejte nikdy k nošení houpacího lehátka.

CZ Ošetřování a údržba

- Dbejte prosím na označení textilu.
- Kontrolujte prosím pravidelně funkčnost spojovacích prvků, popruhových systémů a švů.
- Pravidelně čistěte, ošetřujte a kontrolujte tento produkt.

H Figyelmeztetések Pihenőszékek

- FIGYELEM: A későbbi újbóli elolvasáshoz feltétlenül őrizze meg.
- FIGYELEM: A gyermeket soha ne hagyja a pihenőszékben felügyelet nélkül.
- FIGYELEM: Mielőtt a gyermek támasz nélkül ülne tud, ne használja többé a pihenőszéket.
- FIGYELEM: A pihenőszéket nem a gyermek hosszabb alvásidőjéhez tervezték.
- FIGYELEM: A gyermek pihenőszéket magasan található felületre - pl. asztalra - állítani veszélyes.
- FIGYELEM: Mindig használja a biztonsági öveket.
- A pihenőszék sem a bölcstől sem az ágyat nem helyettesíti. Ha gyermekének aludnia kell, megfelelő bölcstőbe vagy ágyba kell fektetni.
- Ne használja a pihenőülést, ha szerkezeti elemek sérültek vagy elvesztek.
- Csak a gyártó által jóváhagyott tartozékokat és megfelelő pótalkatrészeket használjon.
- Ez a gyermek pihenőülés 9 hónaposnál nem idősebb és legfeljebb 9 kg testsúlyú gyermekek számára alkalmas.
- A játékkengyel soha nem használható a pihenőszék hordozásához.

H Ápolás és karbantartás

- Kérjük, tartsa szem előtt a textil jelölését.
- Kérjük, rendszeresen ellenőrizze az összekötő elemek, övrendszerek és varrások funkcionalitását.
- Tisztogassa, ápolja és ellenőrizze rendszeresen a terméket.

PL Wskazówki bezpieczeństwa dotyczące leżaczków

- UWAGA: Zachować instrukcję do późniejszego wykorzystania.
- UWAGA: Nigdy nie pozostawiać dziecka w leżaczkach bez nadzoru.
- UWAGA: Nie używać tego leżaczka, gdy tylko dziecko będzie potrafiło siedzieć bez podparcia.
- UWAGA: Ten leżaczek nie jest przewidziany do dłuższego snu dziecka.
- UWAGA: Ustawianie leżaczka na wyżej położonej powierzchni, np. na stole, jest niebezpieczne.
- UWAGA: Zawsze używać systemu przytrzymującego.
- Ten leżaczek nie może zastępować kołyski ani łóżeczka. Jeśli dziecko chce spać, należy je położyć do odpowiedniej kołyski lub łóżeczka.
- Nie używać leżaczka, jeśli jego części zostały uszkodzone lub zagubione.
- Należy używać wyłącznie zaakceptowanych przez producenta akcesoriów i odpowiednich części zamiennych.
- Ten fotelik jest przeznaczony dla dzieci w wieku do 9 miesięcy życia i wagi do 9 kg.
- Pałaka na zabawki nie używać do przenoszenia leżaczka dziecięcego.

PL Pielęgnacja i konserwacja

- Prosimy przestrzegać oznakowania materiału tekstylnego.
- Prosimy regularnie sprawdzać działanie elementów łączących, systemów pasów i szwów.
- Ten produkt należy regularnie czyścić, konserwować i kontrolować.

EST Wskazówki ostrzegawcze Ležaczk

- TÄHELEPANU: Hoidke kasutusjuhendit alal hilisemaks ülelugemiseks.
- TÄHELEPANU: Ärge jätke last kunagi järelvalveta.
- TÄHELEPANU: Ärge kasutage enam beebi lamamistooli, kui laps suudab ilma toeta istuda.
- TÄHELEPANU: Beebi lamamistool pole ette nähtud lapse pikemaks magamisajaks.
- TÄHELEPANU: laste magamistoole on ohtlik asetada tavapinnast kõrgemale, näiteks lauale.
- TÄHELEPANU: Kasutage alati seljatoesüsteemi.
- Beebi lamamistool ei asenda hälli ega voodit. Kui lapsel on magamise aeg, tõstke ta sobivasse hälli või voodisse.

- Ärge kasutage beebi lamamistooli, kui mõni detail on katkine või kadunud.
- Kasutage ainult tootja poolt lubatud lisandeid ja varuosi.
- Antud laste magamistool on ette nähtud kuni 9-kuu vanustele lastele (maksimaalne kaal - 9kg).
- Mänguasjade kinnitamiseks kasutatavat looka ei tohi kunagi kasutada hälli kandmiseks.

EST Hooldamine ja korrashoid

- Jälgige tekstiilmärgistust.
- Kontrollige regulaarselt ühenduselemente, turvarihmasüsteemi ja õmbliusi.
- Puhastage, hooldage ja kontrollige käesolevat toodet regulaarselt.

LV Brīdinājuma norādes Bērnu sēdekļītis guļus pozīcijā

- UZMANĪBU: Noteikti uzglabāt turpmākai lasīšanai.
- UZMANĪBU: Nekad neatstājiet bērnu sēdekļīti bez uzraudzības.
- UZMANĪBU: Neizmantojiet vairs bērnu sēdekļīti, ja bērns var sēdēt bez atbalsta.
- UZMANĪBU: Šis bērnu sēdekļītis nav paredzēts ilgtermiņā gulēšanas laika posmiem.
- UZMANĪBU: Ir bīstami likt bērnu guļamkrēslu uz paaugstinātas virsmas, piemēram, galda.
- UZMANĪBU: Vienmēr izmantojiet drošības jostu fiksēšanas sistēmu.
- Šis bērnu sēdekļītis neaizstāj ne šūpulīti, ne gultu. Ja bērns vēlas gulēt, tas jāieliek piemērotā šūpulīti vai gultā.
- Nelietojiet bērnu sēdekļīti, ja konstrukcijas daļas ir bojātas vai pazudušas.
- Izmantojiet tikai ražotāja atļautus piederumus un atbilstošas rezerves daļas.
- Šis bērnu guļamkrēsls ir piemērots bērniem līdz 9 mēnešu vecumam, pie maksimālā svara 9 kg.
- Spēlēšanās loku nekad neizmantojiet bērnu krēslīņa pārnēsāšanai.

LV Kopsana un apkope

- Lūdzu, nemiet vērā tekstiļļu marķējumu.
- Lūdzu, regulāri pārbaudiet savienotājelementu, siksnu sistēmu un šuvju funkcionalitāti.
- Regulāri tīriet, kopiet un pārbaudiet izstrādājumu.

LT Įspėjimas Atlošiamieji lopšiai

- DĒMESIO: Būtinai išsaugokite, kad galėtumėte pasiskaityti ir vėliau.
- DĒMESIO: Niekada nepalikite vaiko atlošiamajame lopšyje be priežiūros.
- DĒMESIO: Atlošiamojo lopšio nebenaudokite, jei vaikas gali sėdėti neparemtas.
- DĒMESIO: Šis atlošiamasis lopšys nėra skirtas migdyti vaiką ilgesnį laiką.
- DĒMESIO: Pavojinga statyti vaikišką kėdutę-lopšį ant aukšto paviršiaus, pvz., stalo.
- DĒMESIO: Visada naudokite apsaugos sistemą
- Šis atlošiamasis lopšys nėra nei lopšio, nei lovelės pakaitalas. Jei Jūsų vaikas nori miego, jį reikia paguldyti į tam tinkamą lopšį arba lovelę.
- Nenaudokite atlošiamojo lopšio, jei jo sudedamosios dalys yra pažeistos arba pamestos.
- Naudokite tik gamintojo patvirtintus priedus ir atitinkamas atsargines dalis.
- Ši vaikiška kėdutė-lopšys skirta vaikams iki 9 mėnesių amžiaus, kurių svoris neviršija 9 kg.
- Niekada nenaudokite žaidimo lanko vaiko kėdutei pernešti.

LT Priežiūra ir aptarnavimas

- Prašom atkreipti dėmesį į tekstilės priežiūros simbolius.
- Prašom reguliariai tikrinti jungiamųjų elementų, saugos diržų sistemų ir siūlių funkcionavimą.
- Ši gaminių reikia valyti, prižiūrėti ir tikrinti reguliariai.

SLO Opozorilna navodila otroških ležalnikov

- POZOR: Obvezno hranite za kasnejšo uporabo.
- POZOR: Otroka v otroškem ležalniku nikoli ne pustite nenadzorovanega.
- POZOR: Otroškega ležalnika več ne uporabljajte, kakor hitro otrok lahko sedi brez podpore.
- POZOR: Ta otroški ležalnik ni predviden za daljša obdobja spanja otroka.
- POZOR: Nevarno je ležalni sedež za otroke postaviti na povišano površino, na pr. mizo.
- POZOR: Zmeraj uporabljajte zadrževalni sistem.
- Ta otroški ležalnik ne nadomesti zibelke ali postelje. Če mora vaš otrok spati, ga položite v primerno zibelko ali posteljico.
- Otroškega ležalnika ne uporabljajte, če so sestavni deli poškodovani ali so se izgubili.
- Uporabljajte le opremo potrjeno s strani proizvajalca in odgovarjajoče nadomestne dele.
- Ta ležalni sedež za otroke je primeren za do 9 mesecev stare in največ 9 kg težke otroke.

- Igralnega loka nikoli ne uporabljajte za nošnje otroškega sedeža.

SLO Nega in vzdrževanje

- Prosimo, upoštevajte etikete na tkanini.
- Prosimo, redno preverite delovanje povezovalnih elementov, sistema pasov in šive.
- Redno čistite, negujte in kontrolirajte ta izdelek.

HR Upute upozorenja Dječje ležaljke

- POZOR: Sačuvati za kasnije čitanje.
- POZOR: Dijete nikad ne ostavljati bez nadzora na ležaljci.
- POZOR: Ležaljku ne koristiti čim dijete bude moglo sjediti bez pomoći.
- POZOR: Ova dječja ležaljka nije predviđena za duža razdoblja spavanja djeteta.
- POZOR: Opasno je stavljati dječju sjedalicu na povišene površine kao npr. stol.
- POZOR: Koristite uvijek sustav za držanje.
- Ova dječja ležaljka ne zamjenjuje ni kolijevku ni krevet. Ako Vaše dijete mora spavati, mora biti postavljeno u adekvatnu kolijevku ili krevet.
- Ne koristite ležaljku ako su joj sastavni dijelovi oštećeni ili izgubljeni.
- Koristite samo pribor i odgovarajuće dodatne dijelove koje je potvrdio proizvođač.
- Ova dječja sjedalica namijenjena je za djecu u dobi do 9 mjeseci i najvišom težinom od 9 kg.
- Luk za igru nikad ne rabiti za nošenje dječje ležaljke.

HR Njega i održavanje

- Molimo Vas obratite pažnju na naznaku tekstila.
- Molimo Vas, kontrolirajte redovito funkcionalnost poveznih dijelova, remenih sustava i šavova.
- Čistite, održavajte i kontrolirajte redovito ovaj proizvod.

SRB Uputstva upozorenja Dečije ležaljke

- PAŽNJA: Sačuvati za kasnije čitanje.
- PAŽNJA: Dete nikad ne ostavljati bez nadzora u ležaljci.
- PAŽNJA: Ležaljku ne koristiti čim dete bude moglo sediti bez pomoći.
- PAŽNJA: Ova dečija ležaljka nije predviđena za duža razdoblja spavanja deteta.
- PAŽNJA: Opasno je stavljati dečju sedalicu na povišene površine kao npr. sto.
- PAŽNJA: Koristite uvek sustav za držanje.
- Ova dečija ležaljka ne zamenjuje ni kolijevku ni krevet. Ako Vaše dete mora spavati, mora biti postavljeno u adekvatnu kolijevku ili krevet.
- Ne koristite ležaljku ako su joj sastavni delovi oštećeni ili izgubljeni.
- Koristite samo pribor i odgovarajuće dodatne delove koje je potvrdio proizvođač.
- Лук за игру никад не користити за ношење дечије лежаљке.
- Molimo Vas obratite pažnju na oznaku tekstila.
- Molimo Vas, kontrolišite redovno funkcionalnost poveznih delova, pojasnih sistema i šavova.
- Ova dečja sedalica namenjena je za decu u dobi do 9 meseci i najvišom težinom od 9 kg.
- Čistite, održavajte i kontrolišite redovno ovaj proizvod.

SRB Nega i održavanje

- Molimo Vas obratite pažnju na oznaku tekstila.
- Molimo Vas, kontrolišite redovno funkcionalnost poveznih delova, pojasnih sistema i šavova.
- Čistite, održavajte i kontrolišite redovno ovaj proizvod.

AR

إرشادات تحذيرية، مقاعد سرير للأطفال

- تنبيه: يجب الاحتفاظ بالإرشادات للاطلاع عليها فيما بعد.
- تنبيه: يجب عدم ترك الطفل بالمقعد بدون مراقبة.
- تنبيه: لا تستخدم المقعد السرير بمجرد تمكن الطفل من الجلوس بدون مساعدة.
- تحذير: من الخطورة وضع مقعد استلقاء الطفل فوق محل مرتفع على سبيل المثال فوق الطاولة

- تنبيه: هذا المقعد السرير ليس معدا لنوم الأطفال لفترات طويلة.
- تنبيه: من الخطر وضع المقعد السرير على سطح مرتفع.
- تنبيه: استخدم دائما نظام تثبيت الظهر.
- المقعد السرير ذلك لا يحل محل السرير الفعلي. وإذا كان لزاما أن ينام الطفل فينبغي وضعه في سرير مناسب.
- لا تستخدم المقعد السرير إذا ما أصاب بعض أجزائه الضرر أو فقدت.
- لا تستخدم إلا الأجزاء الإضافية وقطع الغيار المناسبة المعترف بها من المصنع.

AR

هشدار گهواره

FA

• تحذیر: ان مقعد استقبال الطفل هذا مخصص للاطفال الذين لا تزيد اعمارهم عن 9 اشهر ولحد وزن اقصى للطفل قدره 9 كغم

العناية والصيانة

- لا يجوز بتاتا استخدام قوس اللعب لحمل مقعد استقبال الطفل.
- انتبه من فضلك إلى علامة القماش.
- اختبر من فضلك وظيفة أدوات التثبيت، ونظام الأحزمة، والخياطات بانتظام.
- نظف هذا المنتج واعتن به وافحصه بانتظام.
- توجّه لطفًا! ازاين رهن ملبه من ظليستفاده ها آيت بهراق بستب عمل آوري د.
- توجّه: بهرگز کودک ريلن ها درگهواره زنهکنيد.
- توجّه: زمان يک کودک قادرين شوس تنب دون حمايت مياشدهي گر ازگهواره بتفلايتم ايد.
- توجّه: اين رنگهوار برانخوابيدن هليلند مدت ساختن شده است.
- توجّه: بتفاده از اين رنگهوار بر رويس طوموچ تفيع (ان نديم ز) خطرناک مياشد.
- توجّه: درهن گلسلمتفاده ازگهوار مرانيزي بتتمکي مگياش تلمی تفانم ايد.
- توجّه: اين رنگهوار چاي گزيه مناسبي برانخاستن خود کودک شمان مياشد. دوسورت يک کودک مياي لبخوابيدن باشد لختن خود ايمن اسراي بتفانم ايد.
- در صورت بروز اشکال در قطع اتصليق دان هر يک از آنها، ازگهواره بتفلايتم ايد.
- تنها اوس ايلچ ان بي وقطع اتصليق کنه ايد دش هقوس طرازل بوه بتفلايتم ايد.
- اين رنگهوار برانخوابيدن ۹ ماسن وتا وزگ فيل وگر مناسب مياشد.
- هرگز براي حمل چابج اي رنگهواره از ميله من بابا ايل بتفلايتم ايد.

FA

مراقبت و نگهداری

- لطفاً! از بخش های پارچه ای گهواره مراقبت نکنید.
- به طوقی از سلامت اتصالاتی سبکمربند، و سایر اجزای مهمی که در آن حاضرند اید.
- لطفاً! به طور مرتب بویظافت و سلامتی منحصوس دگریم اید.

CN

搖椅警告及注意事項

- 注意: -請保留此說明書以備日後使用。
- 警告: 切勿把小孩單獨留在搖椅內。

- 当小孩懂得直立坐立时, 请停止使用此产品。
- 注意! 摇椅并不是提供给小孩以用作长时间睡眠之用。
- 警告: 请勿放置摇椅在高处(如桌子)上, 以免产生危险。
- 注意! 请时常使用附设在摇椅两侧的背带。
- 摇椅并不可作为提篮或睡床使用, 若小孩需要睡眠, 家长应把小孩摆放在合适的提篮或睡床上。
- 如有任何部件断裂, 缺失, 或破损, 请不要使用此摇椅!
- 随便更换零件会构成危险, 请只用HAUCK系列的零件或生产商认可的配件。
- 本摇椅适合0-9个月, 体重不超过9公斤的小孩
- 请勿以玩具架来提起摇椅。

CN 保养

- 注意产品上的洗水标指示。
- 请定期检查摇椅的功能, 确定骨架的稳定性, 螺丝的紧固度, 安全带功能及注意座布有没有脱线情况。
- 经常整理, 清洁及检查这个产品。

TV 摇椅警告及注意事项

- 注意: -請保留此說明書以備日後使用。
- 警告: 切勿把小孩單獨留在搖椅內。
- 當小孩懂得直立坐立時, 請停止使用此產品。
- 注意! 搖椅並不是提供給小孩以用作長時間睡眠之用。
- 警告: 請勿放置搖椅在高處(如桌子)上, 以免產生危險。
- 注意! 請時常使用附設在搖椅兩側的背帶。
- 搖椅並不可作為提籃或睡床使用, 若小孩需要睡眠, 家長應把小孩擺放在合適的提籃或睡床上。
- 如有任何部件斷裂, 缺失, 或破損, 請不要使用此搖椅!
- 隨便更換零件會構成危險, 請只用HAUCK系列的零件或生產商認可的配件。
- 本搖椅適合0-9個月, 體重不超過9公斤的小孩。
- 請勿以玩具架來提起搖椅。

TV 保養

- 注意產品上的洗水標指示。
- 請定期檢查搖椅的功能, 確定骨架的穩定性, 螺絲的緊固度, 安全帶功能及注意座布有沒有脫線情況。
- 經常整理, 清潔及檢查這個產品。

hauck GmbH + Co KG Tel. : +49(0)9562/986-0
Frohnlicher Str. 8 Fax : +49(0)9562/6272
D-96242 Sonnefeld E-mail : info@hauck.de
Germany Internet: <http://www.hauck.de>

