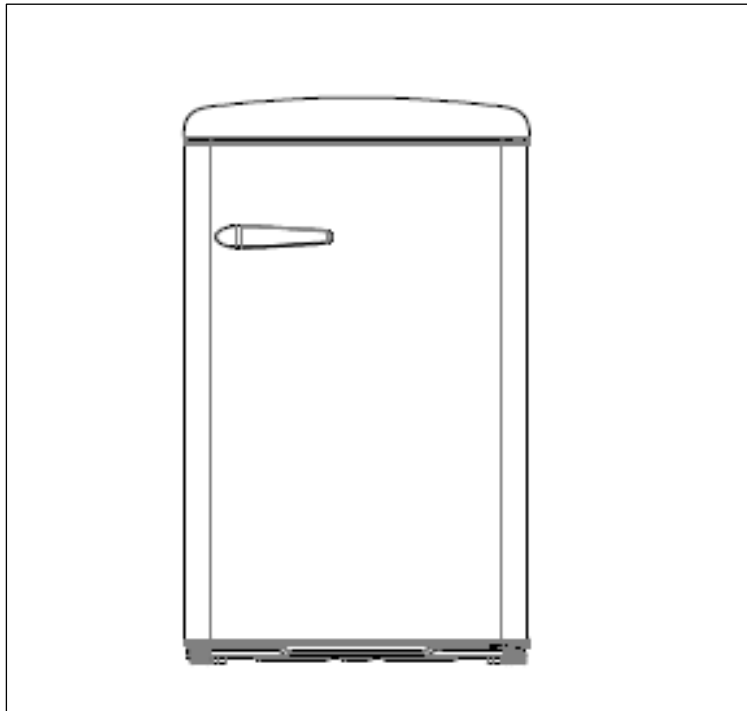


EXQUISIT

Vollraumkühlschrank RKS 120-16 RVA++



Gebrauchsanweisung

Einleitung

Bevor Sie das Gerät in Betrieb nehmen, lesen Sie diese Gebrauchsanweisung aufmerksam durch. Sie enthält wichtige Sicherheitshinweise für die Installation, den Betrieb und den Unterhalt des Gerätes. Korrektes Bedienen trägt wesentlich zur effizienten Energienutzung bei und minimiert den Energieverbrauch im Betrieb.

Eine unsachgemäße Verwendung des Gerätes kann gefährlich sein, insbesondere für Kinder.

Bewahren Sie die Gebrauchsanweisung zum späteren Nachschlagen auf. Geben Sie sie an eventuelle Nachbesitzer weiter. Bei Fragen zu Themen, die in dieser Gebrauchsanweisung für Sie nicht ausführlich genug beschrieben sind oder wenn Sie eine neue Gebrauchsanweisung wünschen, kontaktieren Sie den Kundendienst Deutschland
Tel.: 0 29 44 – 971 67 91.

Der Hersteller arbeitet ständig an der Weiterentwicklung aller Typen und Modelle. Haben Sie deshalb Verständnis dafür, dass wir uns Änderungen in Form, Ausstattung und Technik vorbehalten müssen.

Bestimmungsgemäße Verwendung

Das Gerät ist für die Verwendung im privaten Gebrauch/Haushalt bestimmt. Es eignet sich zum Kühlen/Gefrieren von Lebensmitteln. Wird das Gerät gewerblich oder für andere Zwecke als zum Kühlen/Gefrieren von Lebensmitteln benutzt, beachten Sie, dass vom Hersteller keine Haftung für eventuelle Schäden übernommen werden kann.

Umbauten oder Veränderungen am Gerät sind aus Sicherheitsgründen nicht zulässig.

Das Gerät ist nicht zum Einbau geeignet!

Gerät kennenlernen

Lieferumfang

2x Glasablagen

1x Gemüseschale (nicht verstellbar)

3x Türfächer

Bezeichnung

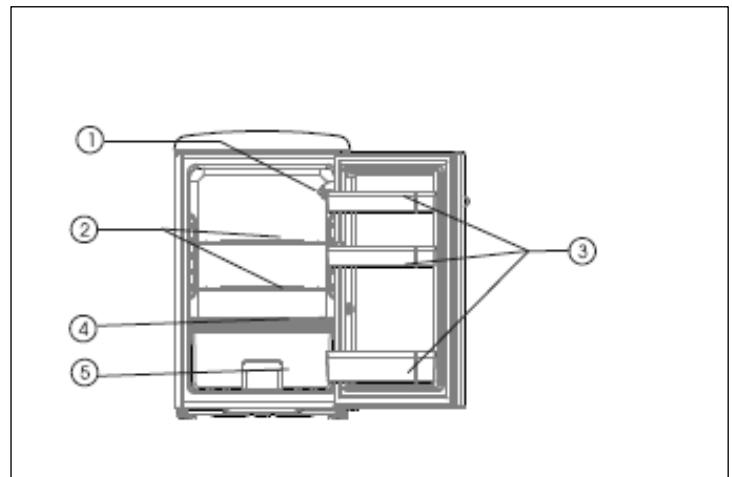
1) Temperaturregler

2) Glasablagen

3) Türfächer

4) Glasablage über die Gemüseschale

5) Gemüseschale



Temperaturregler

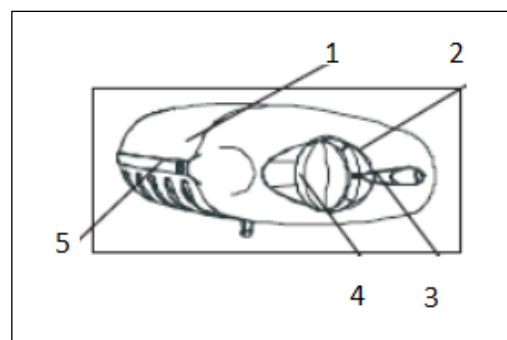
1 Leuchtmittel (innen)

2 Temperaturanzeige

3 Temperaturstufen

4 Temperaturregler

5 Leuchtmittelabdeckung



Stufe 0 = AUS/OFF

Stufe 1 – 7 = Kühlstufen

Inhaltsverzeichnis

1	Zu Ihrer Sicherheit	5
	1.1 Sicherheit und Verantwortung.....	6
	1.2 Sicherheit und Warnungen	6
2	Montage	7
	2.1 Gerät auspacken	7
	2.2 Aufstellen	10
	2.3 Nivellieren	12
3	Inbetriebnahme	12
	3.1 Gerät einschalten.....	12
	3.1.1 Temperatur einstellen	12
	3.1.2 Abstellregale anordnen	13
	3.2 Lebensmittel richtig lagern	14
4	Wartung und Pflege.....	17
	4.1 Reinigen des Gerätes	17
	4.2 Abtauen	18
	4.3 Leuchtmittel auswechseln	19
	4.4 Gerät außer Betrieb nehmen	20
5	Fehlerbehebung / Betriebsgeräusche	21
6	Kundendienst	23
7	Garantiebedingungen	24
8	Technische Daten	26
9	Entsorgung	28

1 Zu Ihrer Sicherheit

Für eine sichere und sachgerechte Anwendung die Gebrauchsanweisung und weitere produktbegleitende Unterlagen sorgfältig lesen und für spätere Verwendung aufbewahren. Alle Sicherheitshinweise in dieser Gebrauchsanweisung sind mit einem Warnsymbol versehen. Sie weisen frühzeitig auf mögliche Gefahren hin. Diese Informationen unbedingt lesen und befolgen.

Erklärung der Sicherheitshinweise



bezeichnet eine gefährliche Situation, welche bei Nichtbeachtung zum Tod oder zu schwerwiegenden Verletzungen führt!



bezeichnet eine gefährliche Situation, welche bei Nichtbeachtung zum Tod oder zu schwerwiegenden Verletzungen führen kann!



bezeichnet eine gefährliche Situation, welche bei Nichtbeachtung zu leichten oder mäßigen Verletzungen führen kann!



bezeichnet eine Situation, welche bei Nichtbeachtung zu Sachschäden führt.



Tod durch elektrischen Schlag



Verbrühungsgefahr

Zu Ihrer Sicherheit

1.1 Sicherheit und Verantwortung

Sicherheit von Kindern und Personen mit eingeschränkten Fähigkeiten



GEFAHR

ERSTICKUNGSGEFAHR!

Verpackungsteile (z. B. Folien, Styropor) können für Kinder gefährlich sein. Verpackungsmaterial von Kindern fernhalten.



GEFAHR

Dieses Gerät ist nicht dafür bestimmt, durch Personen (einschließlich Kinder) mit eingeschränkten physischen, sensorischen oder geistigen Fähigkeiten oder mangels Erfahrung und/oder mangels Wissen, benutzt zu werden, es sei denn, sie werden durch eine für ihre Sicherheit zuständige Person beaufsichtigt oder erhalten von ihr Anweisungen, wie das Gerät zu benutzen ist. Kinder sollten beaufsichtigt werden, um sicherzustellen, dass sie nicht mit dem Gerät spielen.

1.2 Sicherheit und Warnungen



GEFAHR



Fassen Sie den Stecker am Elektrokabel beim Einstecken und Herausziehen nie mit feuchten oder nassen Händen an. Es besteht Lebensgefahr durch **STROMSCHLAG!**

- Das Gerät nur nach Angaben der Gebrauchsanweisung montieren und anschließen.
- Im Notfall sofort den Stecker aus der Steckdose ziehen.
- Den Stecker nicht am Kabel aus der Steckdose ziehen.
- Vor jedem Reinigungs- oder Wartungseingriff den Stecker aus der Steckdose ziehen.
- Ein beschädigtes Stromversorgungskabel muss unverzüglich durch den Lieferanten, Fachhändler oder Kundendienst ersetzt werden.
- Wenn Kabel oder Stecker beschädigt sind, das Gerät nicht mehr benutzen.
- Außer den in dieser Gebrauchsanweisung beschriebenen Reinigungs- und Wartungsarbeiten keine Eingriffe am Gerät vornehmen.

- Keine elektrischen Geräte innerhalb des Lebensmittel-Lagerraumes betreiben, die nicht vom Hersteller freigegeben sind.



WARNUNG

GESUNDHEITSGEFAHR!

Arzneimittel sind empfindliche Produkte. Falsches Aufbewahren kann ihre Qualität beeinträchtigen. Verdorbene Arzneimittel verlieren ihre Wirksamkeit und können gesundheitsschädlich sein.

- Das Gerät ist nicht geeignet für die Lagerung und Kühlung von Medikamenten, Blutplasma, Laborpräparaten oder ähnlichen der Medizinprodukterichtlinie 2007/47/EG zu Grunde liegenden Stoffe und Produkte. Lagern Sie deshalb keine der genannten Stoffe im Gerät.



VORSICHT

- Kunststoffteile, die über längere Zeit bzw. häufig mit Ölen/Säuren (tierische oder pflanzliche) in Kontakt kommen, altern schneller und können reißen bzw. brechen.
- Das Gerät nur verpackt und senkrecht transportieren, um Personen- und Sachschäden zu vermeiden.

2 Montage

2.1 Gerät auspacken

Die Verpackung muss unbeschädigt sein. Das Gerät auf Transportschäden überprüfen. Ein beschädigtes Gerät auf keinen Fall anschließen. Wenden Sie sich im Schadensfall an den Lieferanten.

Montage

Transportschutz entfernen



VERLETZUNGSGEFAHR!

- Klebestreifen nicht mit einem scharfen Gegenstand, z.B. Teppichmesser durchtrennen, die Türdichtung kann dabei beschädigt werden.
- Der Kondensator ist an der Rückseite des Gerätes eingeschäumt. Verschäumung niemals entfernen, das führt zu Schäden am Gerät und Garantieansprüche entfallen.

Das Gerät sowie Teile der Innenausstattung sind für den Transport geschützt. Alle Klebebänder auf der rechten und linken Seite der Gerätetür entfernen. Kleberückstände können mit Reinigungsbenzin entfernt werden. Alle Klebebänder und Verpackungsteile auch aus dem Inneren des Gerätes entfernen.

Das Gerät nach dem Transport für 12 Stunden stehen lassen, damit sich das Kältemittel im Kompressor sammeln kann. Das Nichtbeachten könnte den Kompressor beschädigen und damit zum Ausfall des Gerätes führen. Der Garantieanspruch erlischt in diesem Fall.

Kältemittel



GESUNDHEITSGEFAHR!

Ist der Kältekreislauf beschädigt, tritt das Kältemittel R600a aus. Das Kältemittel ist bei Kontakt mit den Augen und beim Einatmen gesundheitsschädlich.

**WARNUNG****ENTZÜNDLICHES GAS!**

Im Kältemittel-Kreislauf des Gerätes befindet sich das Kältemittel Isobutan (R600a), ein Naturgas mit hoher Umweltverträglichkeit, das brennbar ist. Bei unsachgemäßer Handhabung besteht **EXPLOSIONS- UND BRANDGEFAHR.**

- Eingriffe in das Kältesystem sind nur autorisierten Fachkräften erlaubt.
- Kältekreislauf nicht beschädigen, z. B. durch Aufstechen der Kältemittelkanäle mit scharfen Gegenständen, Abknicken von Rohrleitungen.
- Beim Transportieren und Aufstellen des Gerätes darauf achten, dass keine Teile des Kältekreislaufes beschädigt werden.
- Damit im Falle eines Lecks im Kältemittel-Kreislauf kein zündfähiges Gas-Luft-Gemisch entstehen kann, muss der Aufstellraum laut Norm EN 378 eine Mindestgröße von 1 m³ je 8 g Kältemittel haben. Die Menge an Kältemittel in Ihrem Kühlgerät finden Sie auf dem Typenschild.

Vorgehen bei beschädigtem Kältekreislauf:

- offenes Feuer und Zündquellen unbedingt vermeiden
- den Raum, in dem das Gerät steht, gut durchlüften

2.2 Aufstellen



WARNUNG

BRANDGEFAHR!

Bei unzureichender Luftzirkulation kann sich ein Wärmestau bilden, wodurch ein Brand entstehen kann.

- Die Lüftungsschlitze freihalten.
- Die vorgeschriebenen Abstände für Geräterückwand, -seite und -oberkante unbedingt einhalten.
- Den Kompressor und den Kondensator (modellabhängig) frei von Staub und Gegenständen halten.

Das Gerät in einem gut belüfteten und trockenen Raum aufstellen, dessen Umgebungstemperatur der Klimaklasse entspricht, für die das Gerät ausgelegt ist. Die Umgebungstemperatur wirkt sich auf den Stromverbrauch und die einwandfreie Funktion des Gerätes aus.

Die Klimaklasse ist auf dem Typenschild (im Innenraum oder auf der Rückseite des Gerätes) und im Kapitel „Technische Angaben“ dieser Gebrauchsanweisung ersichtlich.

Klimaklassen:

SN	+10 °C bis +32 °C
N	+16 °C bis +32 °C
ST	+16 °C bis +38 °C
T	+16 °C bis +43 °C

Das Gerät

- so aufstellen, dass der Netzstecker zugänglich ist.
- nicht mit Mehrfachsteckdosen oder Verlängerungskabeln am Stromnetz anschließen.
- nicht im Freien aufstellen (z.B. Balkon, Terrasse, Gartenhaus etc.).
- entsprechend den vorgeschriebenen Mindestabständen aufstellen (siehe Abschnitt „Gerätemaße“).

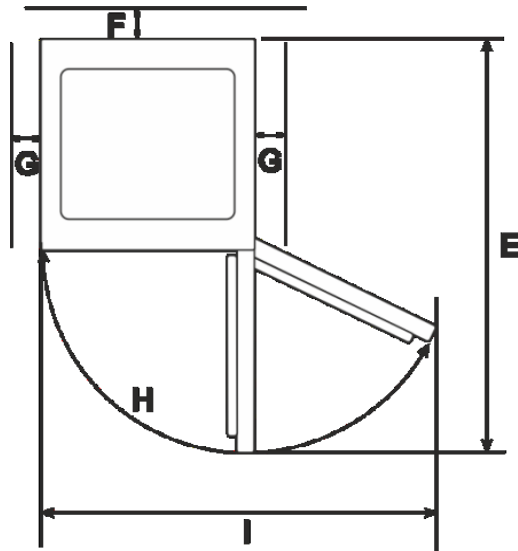
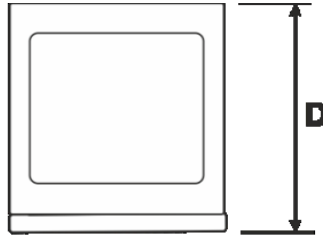
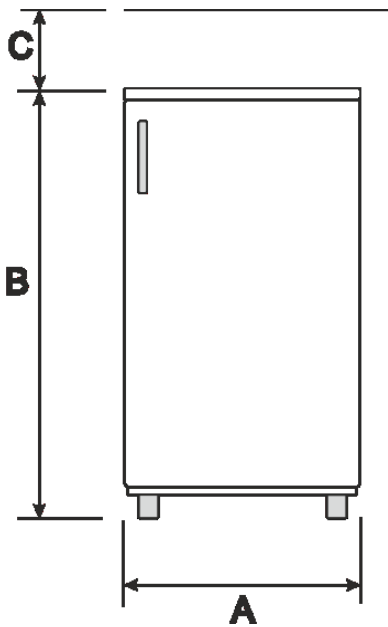
Mindestabstände für Be- und Entlüftung

Die Luftzirkulation an der Geräterückwand, -seite und -oberkante beeinflusst den Energieverbrauch und die Kühlleistung (je nach Modell). Daher müssen die Mindestabstände für die Belüftung des Gerätes eingehalten werden. Diese entnehmen Sie den nachfolgend aufgeführten Tabellen und Zeichnungen.

Gerätemaße in mm und Grad

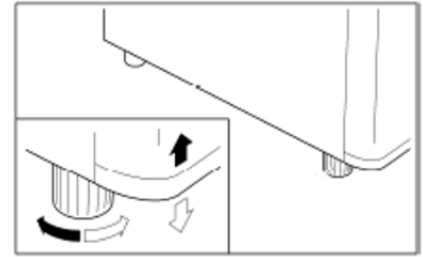
A	B	C	D	E	F	G	H	I
550	895	100	615	1165	30	50	130°	1090

D = Mit Türgriff +35mm



2.3 Nivellieren

Bei geringfügig unebener Auflagefläche kann das Gerät mit den vorderen Füßen ausgeglichen werden. Drehen Sie an den Füßen, bis das Gerät horizontal und ohne zu wackeln fest auf dem Boden steht.



3 Inbetriebnahme

Gerät vor Inbetriebnahme reinigen

Das Gerät sowie die Teile der Innenausstattung vor Inbetriebnahme gründlich reinigen (s. Kapitel Wartung und Pflege).

3.1 Gerät einschalten

Das Gerät am Strom anschließen. Durch Öffnen der Gerätetür wird die Innenbeleuchtung eingeschaltet. Zum Einschalten des Gerätes den Temperaturregler von " 0/MIN " nach rechts auf die gewünschte Kühltemperatur drehen.

Bei Erstbetrieb den Temperaturregler auf die höchste Stufe stellen. Nach ca. 1 Stunde hat das Gerät seine normale Betriebstemperatur erreicht und das Gerät ist einsatzfähig. Der Temperaturregler kann auf eine mittlere Stufe zurückgestellt werden.

Wenn die Stromversorgung des Gerätes unterbrochen wurde oder der Netzstecker aus der Steckdose gezogen wurde, einige / 3-5 Minuten warten, bevor das Gerät wieder in Betrieb genommen wird.

3.1.1 Temperatur einstellen

Der Temperaturregler dient dazu, die Innentemperatur des Gerätes konstant zu halten. Sie wird mit einem Drehknopf geregelt.

- niedrigere Zahl / MIN = niedrigere Kühlleistung, wärmer
- höhere Zahl / MAX = höhere Kühlleistung, kälter

Die Innentemperatur des Gerätes ändert sich in Abhängigkeit von der Umgebungstemperatur (Aufstellort), von der Häufigkeit des Türöffnens und der Bestückung. Diese Faktoren sind wichtig für eine optimale Betriebstemperatur.

Bei sehr hohen sommerlichen Temperaturen den Temperaturregler auf eine höhere Stufe stellen, um die gewünschte Kühltemperatur zu halten.

Nach längerer Nichtbenutzung des Gerätes den Temperaturregler auf die höchste Stufe drehen (s. Kapitel Gerät einschalten).

WICHTIG

Hohe Raumtemperaturen (wie z.B. an heißen Sommertagen) und eine hohe Temperaturregler-Einstellung können zu fortdauerndem Kühlbetrieb führen. Der Kompressor muss kontinuierlich laufen, um die eingestellte Temperatur im Gerät beizubehalten. Das Gerät ist nicht in der Lage automatisch abzutauen, da dies nur möglich ist, wenn der Kompressor nicht läuft (s. Kapitel Abtauen). Es kann sich daher eine dicke Reif- oder Eisschicht an der hinteren Innenwand bilden. In diesem Falle den Temperaturregler auf eine niedrigere Stufe drehen. Der Kompressor wird wie gewöhnlich an- und ausgehen und das automatische Abtauen wird fortgesetzt.

3.1.2 Abstellregale anordnen

Das Glasabstellregal über der Gemüseschale sollte immer in der gleichen Stellung verbleiben, um eine korrekte Luftzirkulation zu gewährleisten.

Die Glasabstellregale sind höhenverstellbar. Dazu die Glasabstellregale so weit nach vorne ziehen, bis sie sich nach oben oder unten abschnellen und herausnehmen lassen. Das Einsetzen in eine andere Höhe in umgekehrter Reihenfolge vornehmen.

3.2 Lebensmittel richtig lagern



WARNUNG

GESUNDHEITSGEFAHR!

Wenn das Gerät abgeschaltet wurde oder der Strom ausfällt, wird der Inhalt nicht mehr ausreichend gekühlt. Eingelagerte Lebensmittel können an- oder auftauen und verderben, sodass bei Verzehr die Gefahr einer Lebensmittelvergiftung besteht.

- Nach einem Stromausfall überprüfen, ob die eingelagerten Lebensmittel noch genießbar sind.
- Eingefrorene Lebensmittel, die nach einem Stromausfall erkennbar angetaut sind, entsorgen.
- Keine Lebensmittel einfrieren, die schon einmal an- oder aufgetaut waren.



WARNUNG

BRANDGEFAHR!

Keine explosiven Stoffe oder Sprühdosen mit brennbaren Treibmitteln, wie z. B. Butan, Propan, Pentan usw. im Gerät lagern. Entsprechende Sprühdosen sind erkennbar an einem Flammensymbol. Eventuell austretende Gase können sich durch elektrische Bauteile entzünden.

Der Kühlraum eignet sich zum Lagern von frischen Lebensmitteln und Getränken.

- Nur einwandfreie Lebensmittel verwenden.
- Den Zeitraum zwischen dem Kauf und dem Einlegen der Nahrungsmittel in das Gerät so gering wie möglich halten.
- Frische, verpackte Waren auf den Abstellregalen lagern.
- Obst und Gemüse gereinigt in der Gemüseschale aufbewahren.
- Kartoffeln, Zwiebeln, Knoblauch, Tomaten, Bananen und Avocados nicht im Kühlschrank lagern - und wenn, nur kurzfristig und gut verpackt.
- Frisches Fleisch nur gut verpackt in Schutzfolie im Gerät für maximal 1 bis 2 Tage lagern. Den Kontakt mit gekochten Speisen vermeiden.
- Nahrungsmittel vor dem Aufbewahren abdecken; insbesondere kalte Gerichte, gekochte Nahrungsmittel und Nahrungsmittel, die Gewürze enthalten.
- Warme Speisen erst nach dem Abkühlen in den Kühlschrank stellen.
- Nahrungsmittel so in den Kühlschrank stellen, dass die Luft frei im Fach zirkulieren kann.

Inbetriebnahme

- Flaschen in das Flaschenfach der Innentür stellen. Darauf achten, dass sie nicht zu schwer sind; das Fach könnte sich von der Tür lösen.

Zum Verpacken eignen sich:

- Frischhaltebeutel und -folien, die für Lebensmittel geeignet sind
- Spezielle Hauben aus Kunststoff mit Gummizug
- Aluminiumfolie

Energie sparen

- Das Gerät nicht in der Nähe von Herden, Heizkörpern oder anderen Wärmequellen aufstellen. Bei hoher Umgebungstemperatur läuft der Kompressor häufiger und länger und führt zu erhöhtem Energieverbrauch.
- Auf ausreichende Be- und Entlüftung am Gerätesockel, an den Geräteseiten und an der Geräterückseite achten. Lüftungsöffnungen niemals abdecken. Die Abstandsmaße beachten (s. Kapitel Aufstellen).
- Die Anordnung der Schubladen, Regale und Ablagen, wie sie auf der Abbildung «Gerät kennenlernen» zu sehen ist, bietet die effizienteste Energienutzung und sollte daher möglichst beibehalten werden.
- Alle Schubladen und Ablagen sollten im Gerät verbleiben, um die Temperatur stabil zu halten und Energie zu sparen.
- Ein gleichmäßig gefülltes Kühl-/Tiefkühlabteil trägt zur optimalen Energienutzung bei. Leere oder halbleere Abteile vermeiden.
- Warme Speisen erst abkühlen lassen, bevor sie in den Kühlschrank gestellt werden. Bereits abgekühlte Speisen erhöhen die Energieeffizienz.
- Gefrorenes im Kühlschrank auftauen lassen. Die Kälte des Gefrierortes vermindert den Energieverbrauch im Kühlabteil und erhöht somit die Energieeffizienz.
- Die Temperatur nicht kälter als notwendig einstellen. Das trägt zu einer optimalen Energienutzung bei. Die optimale Temperatur im Kühlschrank beträgt +7 °C. Sie sollte bei Kühlschränken im obersten Fach möglichst weit vorne gemessen werden.
- Die Türdichtungen des Gerätes müssen vollkommen intakt sein, damit die Türen richtig schließen und der Energieverbrauch nicht unnötig erhöht wird.
- Das Gerät nur öffnen, wenn es erforderlich ist und dann nur so kurz wie möglich. Der Energieverbrauch und die Temperatur im Gerät können ansteigen, wenn die Tür des Kühlschranks häufig oder lange geöffnet wird bzw. nicht korrekt verschlossen ist.

4 Wartung und Pflege



WARNUNG



STROMSCHLAGGEFAHR!

- Das Gerät darf während der Reinigung/Wartung nicht am Stromnetz angeschlossen sein. Vor Reinigungs- und Wartungsarbeiten Gerät abschalten und Netzstecker ziehen oder Sicherung abschalten bzw. herausdrehen.
- Das Gerät nie mit Dampfreinigungsgeräten reinigen. Feuchtigkeit könnte in elektrische Bauteile gelangen.
- Wenn der Temperaturregler auf „0 / MIN / OFF“ steht, wird die Kühlung ausgeschaltet, der Stromkreislauf bleibt hingegen aufrechterhalten.



VORSICHT



Beim Reinigen ist die Wassertemperatur so zu wählen, dass keine

VERBRÜHUNGSGEFAHR entstehen kann.

ACHTUNG

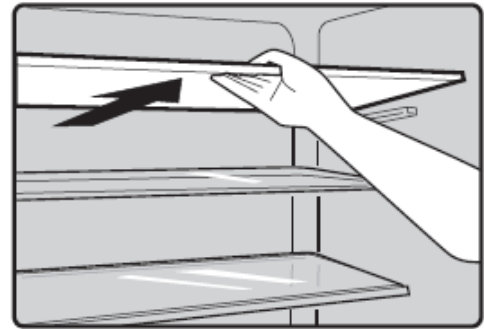
- Heißer Dampf kann zu Schäden an Kunststoffteilen führen.
- Das Gerät muss trocken sein, bevor Sie es wieder in Betrieb nehmen.
- Keine scheuernden, aggressiven Reinigungsmittel benutzen.

4.1 Reinigen des Gerätes

Aus hygienischen Gründen sollte das Geräteinnere, einschließlich Innenausstattung, regelmäßig gereinigt werden.

Wartung und Pflege

Zum Reinigen der Glasablagen diese etwas nach oben anheben und herausziehen, bis sie sich nach oben oder unten abschnellen und herausnehmen lassen. Das Einsetzen erfolgt in umgekehrter Reihenfolge.

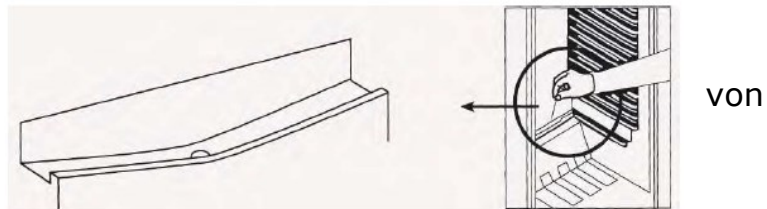


Das Gerätgitter (Verflüssiger) an der Rückseite regelmäßig säubern. Den angesammelten Staub mit dem Staubsauger entfernen.

WICHTIG

Ätherische Öle und organische Lösungsmittel können Kunststoffteile angreifen, z.B. Saft von Zitronen- oder Apfelsinenschalen, Buttersäure oder Reinigungsmittel, die Essigsäure enthalten. Solche Substanzen nicht mit den Geräteteilen in Kontakt bringen.

- Kühlgut herausnehmen. Alles abgedeckt an einem kühlen Ort lagern.
- Gerät einschließlich Innenausstattung mit einem Lappen und lauwarmem Wasser unter Zugabe von etwas handelsüblichem Geschirrspülmittel reinigen. Anschließend mit klarem Wasser nachwischen und trockenreiben.
- Das Tauwasser-Ablaufloch überprüfen. Regelmäßig mit Hilfe Pfeifenreinigern reinigen.
- Das Gerät nach der Reinigung wieder am Stromnetz anschließen und einschalten.



4.2 Abtauen

Automatisches Abtauen im Kühlteil

Der Temperaturregler steuert eine Abtauautomatik. Während der Abtauphase kann die Temperatur bis +8 °C ansteigen. Die Temperatur im kompletten Kältekreislauf ist dann +5 °C.

Vermeiden Sie eine Einstellung des Temperaturreglers, die zu einem ständigen Kühlen ohne Abtauphase führt. Die Temperatur im Kühlschrank würde zu stark sinken auf unter 0 °C und Getränke und frische Lebensmittel würden gefrieren. Durch die Vereisung der Rückwand nimmt der Energieverbrauch sehr stark zu und die Effizienz des Gerätes sinkt.

WICHTIG

Sollte das Tauwasser aus dem Ablaufkanal zum Auffangbehälter nicht richtig ablaufen, prüfen, ob der Ablaufkanal eventuell verstopft ist. Es darf kein Wasser auf dem Boden stehen oder mit den elektrischen Teilen in Berührung kommen.

4.3 Leuchtmittel auswechseln



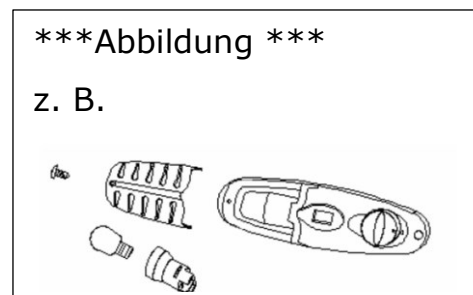
STROMSCHLAGGEFAHR!

Vor dem Leuchtmittelwechsel Gerät abschalten und Netzstecker ziehen oder Sicherung abschalten bzw. herausdrehen.

Leuchtmitteldaten: 220-240 V, max. 15 W

1. Zum Auswechseln des Leuchtmittels Schraube herausdrehen (modellabhängig).
2. Auf die Lampenabdeckung drücken und Lampenabdeckung nach hinten abnehmen.
3. Defektes Leuchtmittel auswechseln.
4. Lampenabdeckung wieder einsetzen und Schraube eindrehen.
5. Gerät einschalten.

(Abbildung ähnlich)



4.4 Gerät außer Betrieb nehmen

Zum Abschalten des Gerätes den Netzstecker ziehen oder Sicherung abschalten bzw. herausdrehen.

Sollte das Gerät für längere Zeit außer Betrieb genommen werden:

- Lebensmittel entnehmen.
- Netzstecker ziehen oder Sicherung abschalten bzw. herausdrehen.
- Gerät abtauen und gründlich reinigen (s. Kapitel Wartung und Pflege).
- Gerätetür geöffnet lassen, um Geruchsbildung zu vermeiden.

5 Fehlerbehebung / Betriebsgeräusche

Fehler beheben

STÖRUNG	MÖGLICHE URSACHEN	MASSNAHMEN
Innenbeleuchtung funktioniert nicht, aber Kompressor läuft.	Das Leuchtmittel ist defekt.	Leuchtmittel auswechseln (s. Kapitel 4.3).
Es steht Wasser im Gerät.	Das Tauwasser-Ablaufloch ist vollständig geschlossen.	Tauwasser-Ablaufloch reinigen, z.B. mit einem Pfeifenreiniger.
Die Kühlgruppe läuft zu häufig an und zu lange.	Die Gerätetür wird zu oft geöffnet.	Nicht unnötig die Tür öffnen.
	Die Luftzirkulation um das Gerät ist behindert.	Die Umgebung des Gerätes freilassen.
Das Gerät kühlt nicht.	Das Gerät ist ausgeschaltet oder ist nicht mit Strom versorgt.	Stromversorgung und Sicherungen überprüfen. Prüfen, ob der Netzstecker richtig in der Steckdose steckt.
	Der Temperaturregler steht auf "0".	Den Temperaturregler richtig einstellen.
	Umgebungstemperatur ist zu niedrig.	Siehe Kapitel 2.3
	Seitenwand sehr warm (nur für Modelle mit eingeschäumtem Verflüssiger).	Kein Fehler. Der Verflüssiger gibt warme Luft an die Umgebung ab. Ist die Umgebungstemperatur zu hoch, kann die Wärme nicht mehr abgeführt werden. Sobald die Umgebungstemperatur gesunken ist, kühlt das Gerät wieder normal. Unbedingt die Abstände einhalten (s. Kapitel 2.2).



Reparaturen an elektrischen Geräten dürfen ausschließlich nur von einer hierfür qualifizierten Elektro-Fachkraft ausgeführt werden. Eine falsch bzw. nicht fachgerecht durchgeführte Reparatur kann Gefahren für den Benutzer herbeiführen und führt zu einem Verlust des Garantieanspruchs.

Betriebsgeräusche

GERÄUSCHE	GERÄUSCHART	URSACHE / BEHEBUNG
Normale Geräusche	Murmeln	Wird vom Kompressor verursacht, wenn er in Betrieb ist.
	Flüssigkeitsgeräusch	Entsteht durch die Zirkulation des Kältemittels im Aggregat.
	Klickgeräusche	Der Temperaturregler schaltet den Kompressor ein oder aus.
Störende Geräusche	Vibrieren des Gitters oder der Röhren	Prüfen, ob Gitter und Röhren richtig befestigt sind.
	Flaschengeräusche	Einen Sicherheitsabstand zwischen den Flaschen und anderen Behältern lassen.

6 Kundendienst

Kann die Störung anhand der zuvor aufgeführten Hinweise nicht beseitigt werden, rufen Sie den Kundendienst. Führen Sie in diesen Fall keine weiteren Arbeiten, vor allen an den elektrischen Teilen des Gerätes, selbst aus.

WICHTIG

Beachten Sie, dass der Besuch des Kundendiensttechnikers im Falle einer Fehlbedienung oder einer der beschriebenen Störungen auch während der Garantiezeit nicht kostenlos ist.

Zuständiger Kundendienst:

EGS GmbH
Dieselstraße 1
33397 Rietberg / DEUTSCHLAND

Kundentelefon für Deutschland: +49 (0)2944-9716791

Kundentelefon für Österreich: 0820 200 170

E-Mail: **kontakt@egs-gmbh.de**

Reparaturaufträge können auch online eingegeben werden.

Internet: **www.egs-gmbh.de**

Folgende Angaben werden benötigt, um Ihren Auftrag bearbeiten zu können:

- 1) Modell
- 2) Version
- 3) Batch
- 4) EAN

sowie die vollständige Anschrift, Telefon-Nr. und die Fehlerbeschreibung.

Die gerätespezifischen Angaben finden Sie auf dem Typenschild im Innenraum oder auf der Rückseite des Gerätes.

7 Garantiebedingungen

Garantiebedingungen

Als Käufer eines Exquisit-Gerätes stehen Ihnen die gesetzlichen Gewährleistungen aus dem Kaufvertrag mit Ihrem Händler zu. Zusätzlich räumen wir Ihnen eine Garantie zu den folgenden Bedingungen ein:

Leistungsdauer

Die Garantie läuft 24 Monate ab Kaufdatum (Kaufbeleg ist vorzulegen). Während den ersten 6 Monaten werden Mängel am Gerät unentgeltlich beseitigt. Voraussetzung ist, dass das Gerät ohne besonderen Aufwand für Reparaturen zugänglich ist. In den weiteren 18 Monaten ist der Käufer verpflichtet nachzuweisen, dass der Mangel bereits bei Lieferung bestand.

Bei gewerblicher Nutzung (z.B. in Hotels, Kantinen) oder bei Gemeinschaftsnutzung durch mehrere Haushalte, beträgt die Garantie 12 Monate ab Kaufdatum (Kaufbeleg ist vorzulegen). Während den ersten 6 Monaten werden Mängel am Gerät unentgeltlich beseitigt. Voraussetzung ist, dass das Gerät ohne besonderen Aufwand für Reparaturen zugänglich ist. In den weiteren 6 Monaten ist der Käufer verpflichtet nachzuweisen, dass der Mangel bereits bei Lieferung bestand.

Durch die Inanspruchnahme der Garantie verlängert sich die Garantie weder für das Gerät, noch für die neu eingebauten Teile.

Umfang der Mängelbeseitigung

Innerhalb der genannten Fristen beseitigen wir alle Mängel am Gerät, die nachweisbar auf mangelhafte Ausführung oder Materialfehler zurückzuführen sind. Ausgewechselte Teile gehen in unser Eigentum über.

Ausgeschlossen sind:

Normale Abnutzung, vorsätzliche oder fahrlässige Beschädigung, Schäden, die durch Nichtbeachtung der Gebrauchsanweisung, unsachgemäße Aufstellung, bzw. Installation oder durch Anschluss an falsche Netzspannung entstehen, Schäden, aufgrund von chemischer bzw. elektrothermischer Einwirkung oder durch sonstige anormale Umweltbedingungen, Glas-, Lack- oder Emailleschäden und evtl. Farbunterschiede sowie defekte Glühlampen.

Ebenso sind Mängel am Gerät ausgeschlossen, wenn sie aufgrund von Transportschäden zurückzuführen sind. Wir erbringen auch dann keine Leistungen, wenn – ohne unsere besondere, schriftliche Genehmigung – von nicht ermächtigten Personen am Exquisit-Gerät Arbeiten vorgenommen oder Teile fremder Herkunft verwendet wurden. Diese Einschränkung gilt nicht für mangelfreie, durch eine qualifizierte Fachkraft mit unseren Originalteilen, durchgeführte Arbeiten zur Anpassung des Gerätes an die technischen Schutzvorschriften eines anderen EU-Landes.

Geltungsbereich

Unsere Garantie gilt für Geräte, die in einem EU-Land erworben wurden und die in der Bundesrepublik Deutschland oder Österreich in Betrieb sind.

Für Geräte, die in einem EU-Land erworben und in ein anderes EU-Land gebracht wurden, werden Leistungen im Rahmen der jeweils landesüblichen Garantiebedingungen erbracht. Eine Verpflichtung zur Leistung der Garantie besteht nur dann, wenn das Gerät den technischen Vorschriften des Landes, in dem der Garantieanspruch geltend gemacht wird, entspricht.

Für Reparaturaufträge außerhalb der Garantiezeit gilt:

- Wird ein Gerät repariert, sind die Reparaturrechnungen sofort fällig und ohne Abzug zu bezahlen.
- Wird ein Gerät überprüft bzw. eine angefangene Reparatur nicht zu Ende geführt, werden Anfahrts- und Arbeitspauschalen berechnet.
- Die Beratung durch unser Kundenberatungszentrum ist unentgeltlich (s. Kapitel Kundendienst).

8 Technische Daten

Modell	RKS120-16RVA++
Typ I (Anzahl der Temperaturregler)	I
Abtauen Kühlen	Automatisch
Lampenleistung [W]	15
Elektrischer Anschluss [V / Hz]	230-240/50
Leistungsaufnahme [W]	75
Stromaufnahme [A]	0,8
Gewicht netto [kg]	26
EAN Nr. [Farbe Rot]	4016572023381
EAN Nr. [Farbe Grau]	4016572023428
EAN Nr. [MS]	4016572023145
EAN Nr. [MW]	4016572023152
EAN Nr. [TB]	4016572023169
Abmessungen und benötigter Raumbedarf siehe Kapitel „Aufstellen“	

*Technische Änderungen vorbehalten. *

CE-Konformität

Dieses Gerät entspricht zum Zeitpunkt seiner Markteinführung den Anforderungen, die in den Richtlinien des Rates zur Angleichung der Rechtsvorschriften der Mitgliedsstaaten über die elektromagnetische Verträglichkeit RL 2014/30/EU und über die Verwendung elektrischer Betriebsmittel innerhalb bestimmter Spannungsgrenzen RL 2014/35/EU festgelegt sind.

Dieses Gerät ist mit dem CE Zeichen gekennzeichnet und verfügt über eine Konformitätserklärung zur Einsichtnahme durch die zuständigen Marktüberwachungsbehörden.

Technische Änderungen vorbehalten.

Produktdatenblatt für Haushaltskühlgeräte

Delegierte Verordnung (EU) 1060/2010

Marke		Exquisit
Modell		RKS 120-16 RVA++ Rot
Kategorie ¹⁾		1
Energieeffizienzklasse ²⁾		A++
Jährlicher Energieverbrauch ³⁾	kWh/Jahr	90
Nutzzinhalten gesamt	l	121
Nutzzinhalten Kühlfach	l	121
Nutzzinhalten 0° Kühlfach	l	-
Nutzzinhalten Null-Sterne-Fach	l	-
Nutzzinhalten Zusatzfach 1	l	-
Sternezeichnung ⁴⁾		-
Frostfrei		Nein
Lagerzeit bei Störung	h	-
Gefriervermögen	kg/24h	-
Klimaklasse ⁵⁾		N-ST
Luftschallemissionen	dB(A) re1pW	41
Bauart		Standgerät

- ¹⁾ 1 = Kühlschrank mit einem oder mehreren Lagerfächern für frische Lebensmittel,
 2 = Kühlschrank mit Kellerzone, Kellerfach-Kühlgerät und Weinlagerschrank
 3 = Kühlschrank mit Kaltlagerzone und Kühlschrank mit einem Null-Sterne-Fach,
 4 = Kühlschrank mit einem Ein-Sterne-Fach, 5 = Kühlschrank mit einem Zwei-Sterne-Fach,
 6 = Kühlschrank mit einem Drei-Sterne-Fach, 7 = Kühl-Gefriergerät,
 8 = Gefrierschrank, 9 = Gefriertruhe, 10 = Mehrzweck-Kühlgeräte und sonstige

²⁾ A+++ (höchste Effizienz) bis D (geringste Effizienz)

³⁾ Energieverbrauch kWh/Jahr, auf der Grundlage von Ergebnissen der Normprüfung über 24 Stunden.
 Der tatsächliche Verbrauch hängt von der Nutzung und vom Standort des Geräts ab"

⁴⁾ "Null-Sterne-Fach": ein Gefriergut-Lagerfach, in dem die Temperatur unter 0°C liegt, das auch für die
 Bereitung und Lagerung von Eiswürfel genutzt werden kann, jedoch nicht zur Lagerung hoch
 verderblicher Lebensmittel vorgesehen ist.
 Ein-Sterne-Fach: ein Gefriergut-Lagerfach, in dem die Temperatur -6°C nicht überschreitet,
 Zwei-Sterne-Fach: ein Gefriergut-Lagerfach, in dem die Temperatur -12°C nicht überschreitet.
 Drei-Sterne-Fach: ein Gefriergut-Lagerfach, in dem die Temperatur -18°C nicht überschreitet.
 Vier-Sterne-Fach: (oder Gefrierfach) ein Fach zum Einfrieren von mindestens 4,5kg Lebensmittel
 je 100 l Nutzzinhalten, in jedem Fall mindestens 2 kg.

⁵⁾ Klimaklasse: Dieses Gerät ist für den Betrieb bei einer Umgebungstemperatur zwischen niedrigste
 und höchste Temperatur bestimmt:
 SN = 10°C-32°C, N = 16°C-32°C, ST = 16°C-38°C, T = 16°C-43°C

9 Entsorgung

Verpackung entsorgen



Die Verpackung sortenrein entsorgen. Pappe und Karton zum Altpapier und Folien in die Wertstoffsammlung geben.

Kühl-/Gefriergerät entsorgen



Das Gerät ist mit dem hier abgebildeten Symbol gekennzeichnet, lt. Vorgabe der Europäischen Entsorgungsvorschrift 2012 / 19 / EU.



Sie stellt sicher, dass das Produkt ordentlich entsorgt wird.

Altgeräte dürfen nicht in den Hausmüll!

Jeder Verbraucher ist gesetzlich verpflichtet, Altgeräte getrennt vom Hausmüll (z.B. bei einer kommunalen Sammelstelle) zu entsorgen. Damit wird gewährleistet, dass Altgeräte fachgerecht verwertet und negative Auswirkungen auf die Umwelt vermieden werden.

Altgeräte vor der Entsorgung unbrauchbar machen:

- Den Netzstecker aus der Steckdose ziehen.
- Den Stecker vom Netzkabel trennen.
- Vorhandene Schnapp- und Riegelschlösser entfernen oder zerstören.

Dadurch wird verhindert, dass sich spielende Kinder im Gerät einsperren (Erstickungsgefahr!) oder in andere lebensgefährliche Situationen geraten. Kinder können Gefahren, die im Umgang mit Haushaltsgeräten liegen, oft nicht erkennen.

Sorgen Sie für die notwendige Aufsicht und lassen Sie Kinder nicht mit dem Gerät spielen.

exQUISIT

GGV HANDELSGES. MBH & CO. KG
AUGUST-THYSSEN-STR. 8
D-41564 KAARST
GERMANY

RKS120-16RVA++_0140244_E1.0_2018_03_21.docx

www.GGV-exquisit.de