



# HiFi-Stereo-Verstärker

AUX / 600 W



**Sehr geehrter Kunde,**

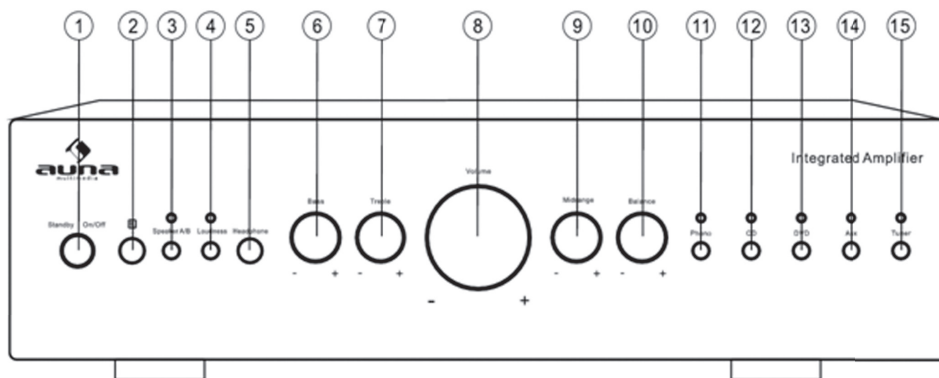
zunächst möchten wir Ihnen zum Erwerb Ihres Gerätes gratulieren.

Bitte lesen Sie die folgenden Anschluss- und Anwendungshinweise sorgfältig durch und befolgen Sie diese um möglichen technischen Schäden vorzubeugen.

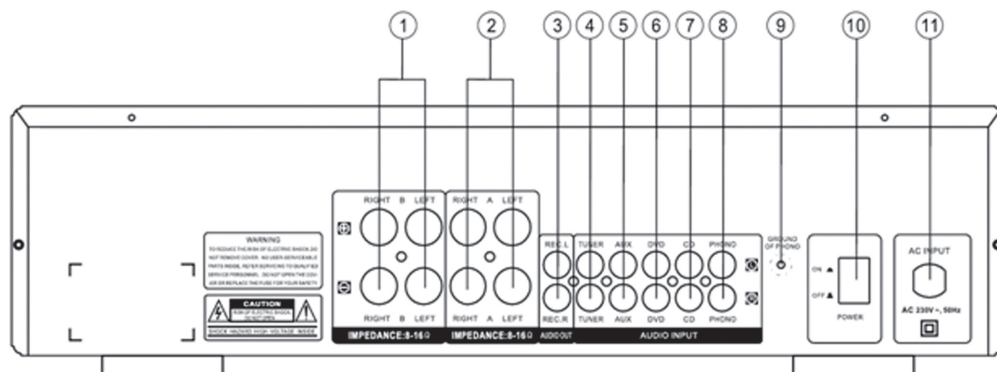
# Grundfunktionen

**Front**

1. Standby-Modus
2. Infrarotsender
3. A/B-Lautsprecher Wahl taste
4. Lautstärke-Entzerrung (Loudness)
5. Kopfhörer-Anschluss
6. Bassregler
7. Höhenregler
8. Lautstärkeregler
9. Mittenregler
10. Balanceregler
11. Phono-Modus
12. CD-Modus
13. DVD-Modus
14. AUX-Modus
15. FM-Modus



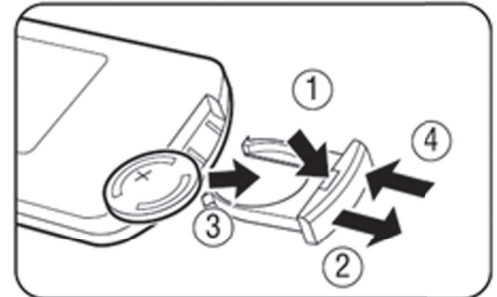
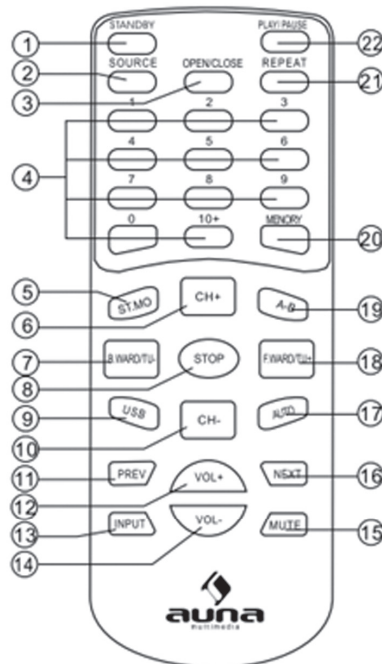
**Rückseite**



- |                                   |                                     |
|-----------------------------------|-------------------------------------|
| 1. Frontlautsprecher Terminal (B) | AnschlussImpedanz $\geq 8-16\Omega$ |
| 2. Frontlautsprecher Terminal (B) | AnschlussImpedanz $\geq 8-16\Omega$ |
| 3. Aufnahme(REC)-Anschluss        |                                     |
| 4. FM-Anschluss                   |                                     |
| 5. AUX- Anschluss                 |                                     |
| 6. DVD-Anschluss                  |                                     |
| 7. CD-Audio-Eingang               |                                     |
| 8. PHONO-Anschluss                |                                     |
| 9. Masse-Anschluss-Phono          |                                     |
| 10. Netzschlater                  |                                     |
| 11. Stromanschluss 240V ~50Hz     |                                     |

# Fernbedienung

1. StandBy-Modus
2. Eingangsquelle
3. CD-Lade öffnen/schließen
4. Nummerntasten
5. Stereo/Mono
6. Kanal vor
7. Rücklauf/Frequenz zurück
8. Stop
9. USB-Modus
10. Kanal zurück
11. Vorheriger Titel
12. Lautstärke +
13. Eingang
14. Lautstärke -
15. Ton aus
16. Nächster Titel
17. AUTO
18. Vorlauf/Frequenz vor
19. A-B
20. Speicher
21. Wiedergabe/Pause

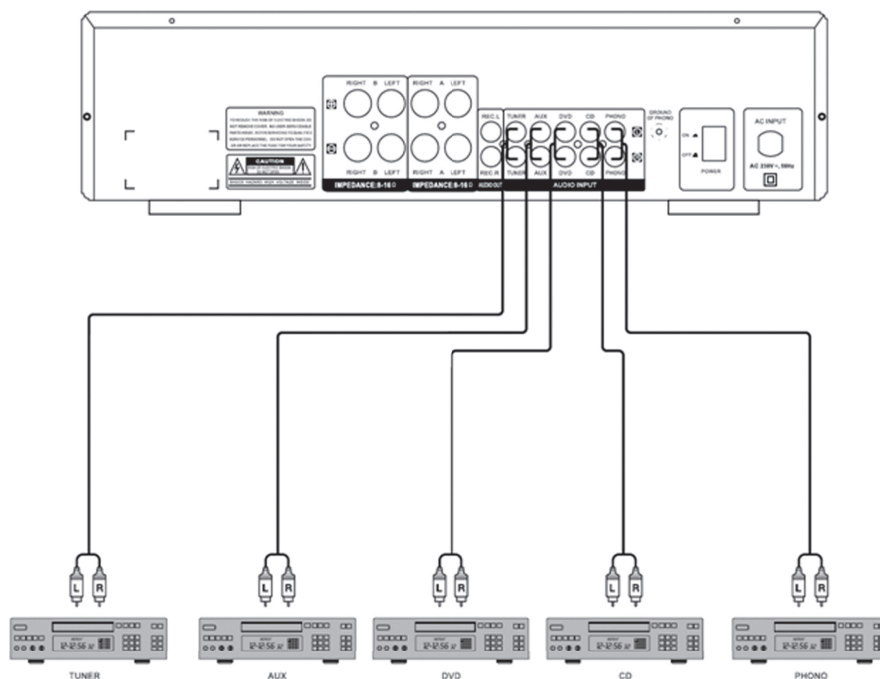


# Vorbereitungen

## Systemanschluss

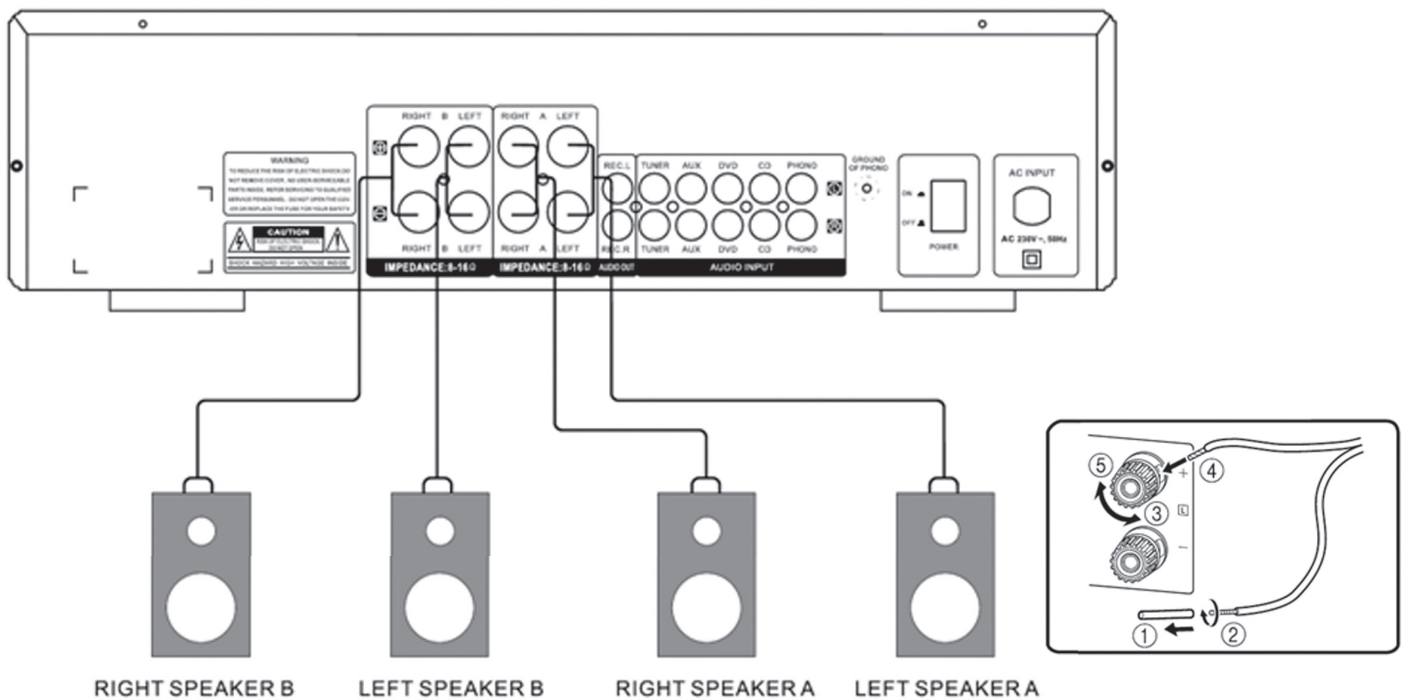
1. Schließen Sie nur neue Komponenten und die anderen Elemente des Gerätes an, wenn das Gerät abgeschaltet ist.
2. Die Lautsprecherkabel sollen den Farben entsprechend und fest angeschlossen werden.

## Anschlussdiagramm für die Eingangsquellen:



## Anschlussdiagramm Lautsprecher:

- Stellen Sie bitte sicher, dass die blanken Kabel sich gegenseitig nicht berühren und nicht mit den Metallteilen des Gehäuses in Kontakt kommen. Diese könnte das Gerät oder die Lautsprecher beschädigen.
- Bitte beachten Sie die Polarität der Lautsprecherkabel. Schließen sie immer „+“ zu „+“ und „-“ zu „-“ an.



## Normal-Funktion

1. Trennen Sie das Gerät vom Strom und verbinden Sie das Quellgerät mit den Eingängen des Gerätes.
2. Schalten Sie das Gerät ein und warten 3-4 Sek. Wählen Sie anschließend die gewünschte Musikquelle aus.
3. Wählen Sie die gewünschte Lautsprecherkombination aus durch Drücken der „SPEAKER A/B“-Taste.

### Wählbare Modi:

- Lautsprecher A
  - Lautsprecher B
  - Lautsprecher A/B
4. Stellen Sie die Lautstärke am Gerät oder über die Fernbedienung ein.
  5. Mit den drei EQ-Reglern (Treble/Bass/Midrange) können Sie das Frequenzspektrum entsprechend Ihren Hörgewohnheiten anpassen.
  6. „Loudness“-Taste: Mit dieser Funktion wird das Frequenzspektrum so angepasst, dass bei niedrigen Lautstärkepegeln die Musik trotzdem „Gehörrichtig“ wiedergegeben wird.
  7. „Ton aus“ können Sie über MUTE aus- und einschalten.

## Fehlerbehebung

Problem	Mögliche Ursache	Lösungsvorschlag
Die Anzeige leuchtet nicht und es kommt kein Tonsignal aus den Lautsprechern	Der Netzstecker ist nicht richtig angeschlossen	Überprüfen Sie das Kabel und die Verbindung
Die Anzeige leuchtet aber es kommt kein Tonsignal aus den Lautsprechern	Die Lautsprecherverbindung ist nicht gegeben.  Der Lautstärkereglern steht auf Minimum	Überprüfen Sie das Kabel und die Lautsprecherverbindung  Benutzen Sie den Lautstärkereglern.
Das Signal kommt nur aus einem Lautsprecher.	Lautsprecherverbindung ist unterbrochen  Kabelverbindung der Eingangsquelle ist unterbrochen  Balance-Regler ist nicht richtig eingestellt	Überprüfen Sie das Kabel und die Lautsprecherverbindung  Überprüfen Sie das Kabelverbindung der Eingangsquelle  Überprüfen Sie die Balance-Regler-Einstellung
Das Stereobild ist verfälscht (Links /Rechts vertauscht, der Ton schein aus der Ferne zu kommen.)	Polarität	Überprüfen Sie ob die Lautsprecher und die Eingangskanäle richtig angeschlossen sind („+“ zu „+“ und „-“ zu „-“)
Die Fernbedienung funktioniert nicht richtig	Batterie ist leer Batterie ist nicht richtig eingesetzt  Die Fernbedienung ist zu weit vom Gerät entfernt  Hindernisse im Weg  Falsche Taste gedrückt	Ersetzen Sie die Batterie  Setzen Sie die Batterie richtig ein  Verringern Sie den Abstand  Entfernen Sie die Hindernisse  Benutzen Sie die richtige Taste

## Sicherheitshinweise

- Diese Bedienungsanleitung dient dazu, Sie mit der Funktionsweise dieses Produktes vertraut zu machen. Bewahren Sie diese Anleitung daher stets gut auf, damit Sie jederzeit darauf zugreifen können.
- Sie erhalten bei Kauf dieses Produktes zwei Jahre Gewährleistung auf Defekt bei sachgemäßem Gebrauch.
- Bitte verwenden Sie das Produkt nur in seiner bestimmungsgemäßen Art und Weise. Eine anderweitige Verwendung führt eventuell zu Beschädigungen am Produkt oder in der Umgebung des Produktes.
- Ein Umbauen oder Verändern des Produktes beeinträchtigt die Produktsicherheit. Achtung Verletzungsgefahr!
- Öffnen Sie das Produkt niemals eigenmächtig und führen Sie Reparaturen nie selber aus!
- Behandeln Sie das Produkt sorgfältig. Es kann durch Stöße, Schläge oder den Fall aus bereits geringer Höhe beschädigt werden.
- Halten Sie das Produkt fern von Feuchtigkeit und extremer Hitze.

### ACHTUNG:

**Es wird keine Haftung für Folgeschäden übernommen. Technische Änderungen und Irrtümer vorbehalten!**

## Hinweise zur Entsorgung



Befindet sich die linke Abbildung (durchgestrichene Mülltonne auf Rädern) auf dem Produkt, gilt die Europäische Richtlinie 2012/19/EU. Diese Produkte dürfen nicht mit dem normalen Hausmüll entsorgt werden. Informieren Sie sich über die örtlichen Regelungen zur getrennten Sammlung elektrischer und elektronischer Gerätschaften. Richten Sie sich nach den örtlichen Regelungen und entsorgen Sie Altgeräte nicht über den Hausmüll. Durch die regelkonforme Entsorgung der Altgeräte werden Umwelt und die Gesundheit ihrer Mitmenschen vor möglichen negativen Konsequenzen geschützt. Materialrecycling hilft, den Verbrauch von Rohstoffen zu verringern.

## Konformitätserklärung

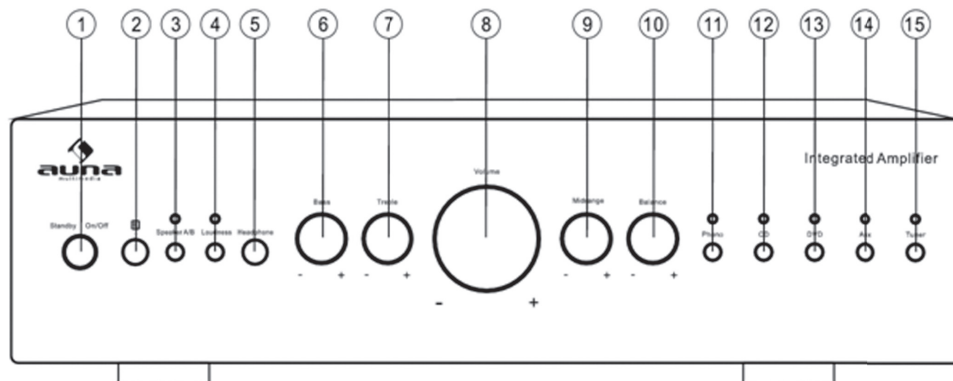


**Hersteller:** Chal-Tec GmbH, Wallstraße 16, 10179 Berlin, Deutschland.

Dieses Produkt entspricht den folgenden Europäischen Richtlinien:  
2014/30/EU (EMV)  
2014/35/EU (LVD)  
2011/65/EU (RoHS)

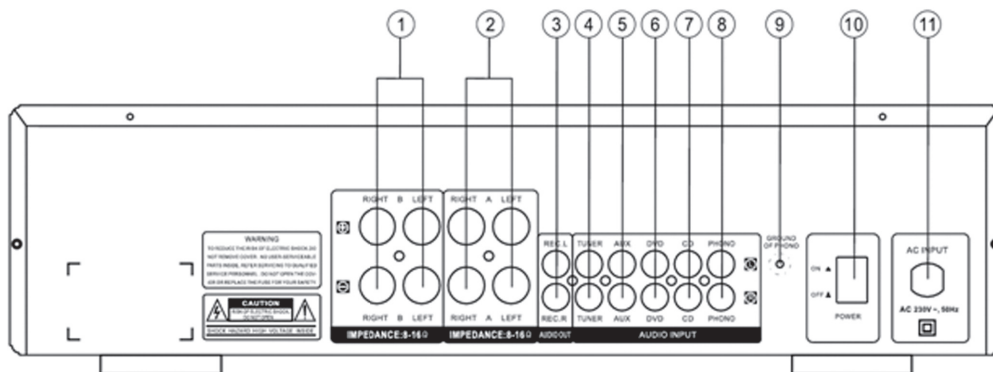
# Brief instruction of control

## Front Panel



1. **Standy/ON Switch:** Press this switch to turn the unit on or off remote sensor.
2. **Receiver Singal Head**
3. **Speaker A/B Selector:** Press this switch to select speaker A, speaker B or speaker AB.
4. **Loudness Selector:** Press this switch to turn loudness on or off.
5. **Headphone:** Insert Headphone plug.
6. **Bass+/-:** Adjust the unit bass volume level.
7. **Treble+/-:** Adjust the unit treble volume level.
8. **Volume:** Adjust the unit volume level.
9. **Midrange:** Adjust the unit midrange volume level.
10. **Balance:** Adjust the unit balance volume level.
11. **Phone:** Select Phono input mode.
12. **CD:** Select CD input mode.
13. **DVD:** Select DVD input mode.
14. **Aux:** Select Aux input mode.
15. **Tuner:** Select TUNER input mode.

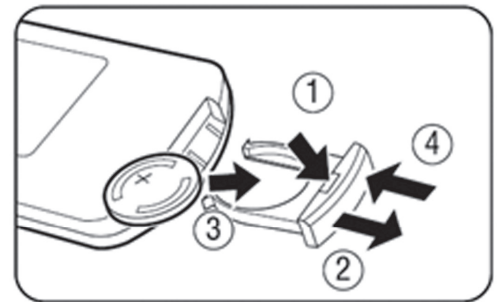
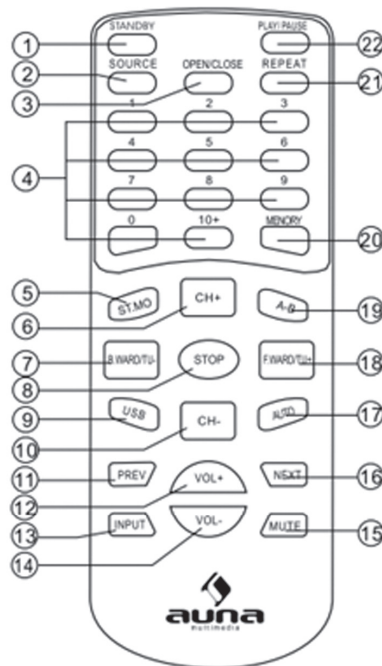
## Rear Panel



- |  |   |
|--|---|
| <ol style="list-style-type: none"> <li>1. <b>FRONT SPEAKER (B) TERMINAL:</b> Connect to front speaker(B), the impedance equal or more than 8-16 OHM.</li> <li>2. <b>FRONT SPEAKER (A) TERMINAL:</b> Connect to front speaker(A), the impedance equal or more than 8-16 OHM.</li> <li>3. <b>REC AUDIO INPUT JACK:</b> Connect to REC signal output jack.</li> <li>4. <b>TUNER AUDIO INPUT JACK:</b> Connect to TUNER signal output jack.</li> <li>5. <b>AUX AUDIO INPUT JACK:</b> Connect to AUX signal output jack.</li> </ol> | <ol style="list-style-type: none"> <li>6. <b>DVD AUDIO INPUT JACK:</b> Connect to DVD signal output jack.</li> <li>7. <b>CD AUDIO INPUT JACK:</b> Connect to CD signal output jack.</li> <li>8. <b>PHONO AUDIO INPUT JACK:</b> Connect to PHONO signal output jack.</li> <li>9. <b>GROUND OF PHONO:</b> Connect to ground of phone.</li> <li>10. <b>POWER SWITCH:</b> Turn on and off the unit power switch.</li> <li>11. <b>AC INPUT(230V....,50Hz)</b></li> </ol> |
|--|---|

# Remote Control

1. STANDBY
2. SOURCE
3. OPEN/CLOSE
4. NUMBER BUTTON
5. STEREO/MONO
6. CHANNEL+
7. B.WARD/TUN|NG-
8. STOP
9. USB
10. CHANNEL-
11. PREVIOUS
12. VOLUME+
13. INPUT
14. VOLUME-
15. MUTE
16. NEXT
17. AUTO
18. F.WARD/TUNING+
19. A-B
20. MEMORY
21. REPEAT
22. PLAY/PAUSE

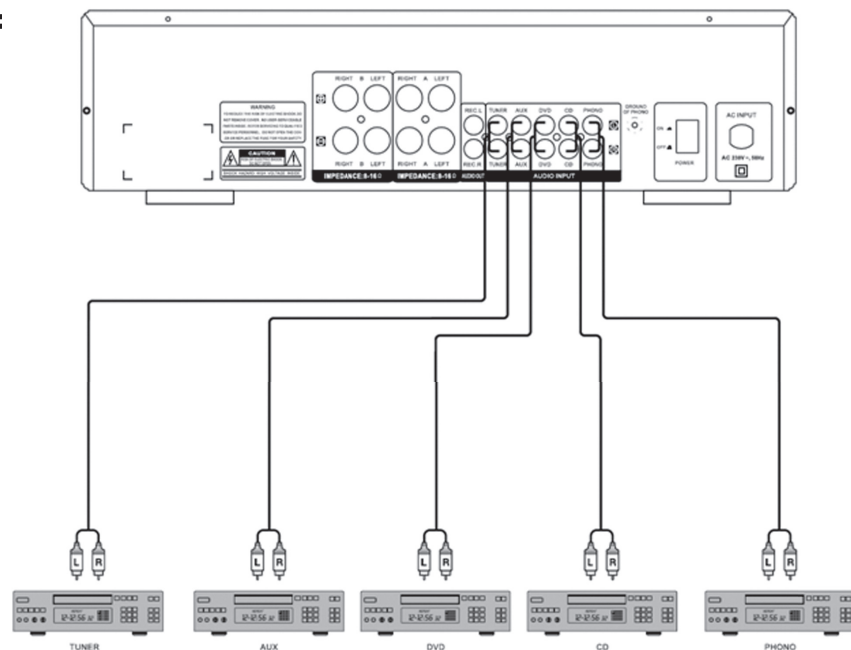


# Preparation

## System connection

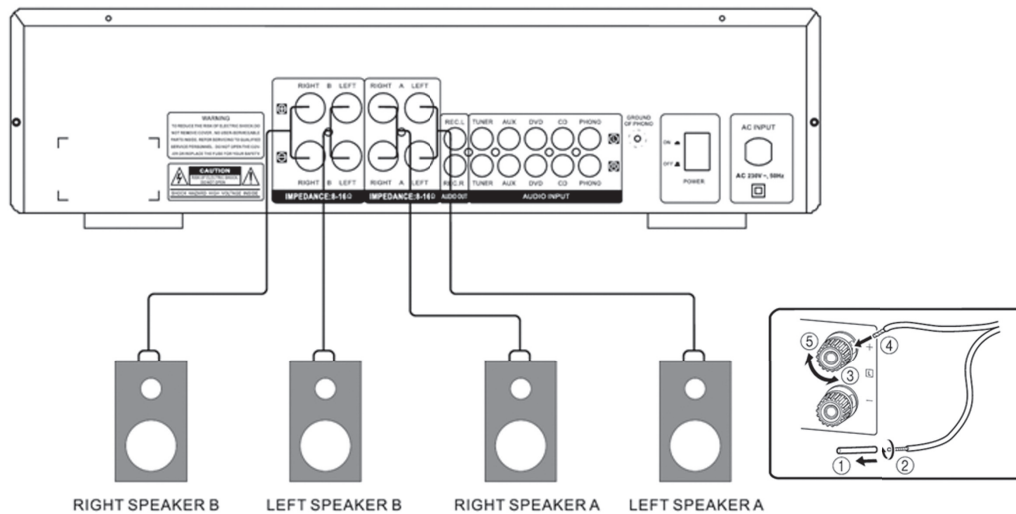
1. The speaker impedance should be correct (read „Speaker Choice“), or this unit or speakers could be damaged.
2. Do not let the bare speaker wires touch each other or any other metal parts as this could damage this unit or speakers.
3. Make sure the polarity of speaker wires is correct, + to +, and - to -, if these wires are incorrectly connected, the sound will be unnatural.

## Scheme of input connection:





## Speaker connection:



## Normal function

1. Select audio source by pressing the INPUT key on the front panel or the TUNER, PHONO, DVD, AUX, CD on the remote control.
2. Adjust the knob VOLUME on the front panel or the key VOL+1- on the remote control to adjust the setting of the main volume control to your listening level.
3. Press the SPEAKER AIB key on the front panel to choose the speaker A mode. Press the SPEAKER AIB key on the front panel to choose the speaker B mode. Press the SPEAKER AIB key on the front panel to choose the speaker AB mode.
4. Press the TREBLE key on the front panel to increase or decrease music treble effect. Press the BASS key on the front panel to increase or decrease music bass effect. Press the MIDRANGE key on the front panel to increase or decrease music midrange effect. Press the BALANCE key on the front panel to increase or decrease music balance effect.
5. Press the MUTE key on the remote control to mute, press it again to reset.

## Troubleshooting guide

Problem	Possible Cause	Suggested Solution
The display does not light and there is no output sound	Power cord not plugged in securely	Check power cord & plug connection
Display lights but sound is not produced	Speaker connections not secure Volume control at minimum level	Connect securely Turn volume up
No sound from Centre channel	Speaker connections not secure Centre channel volume set to minimum	Connect securely Adjust Centre channel volume control
Sound from one channel only	Speaker connections Input/Output connections Left/Right balance off	Connect securely Connect securely Adjust balance control
Sound channel no sound	Speaker connections Surround channel volume set to minimum	Connect securely Adjust Surround channel volume control
Instrument sound reversed in stereo playback	Incorrect speaker polarity Incorrect input polarity	Ensure+ and- connections are connections Ensure+ and- connections are connections

## Hints on Disposal



According to the European waste regulation 2012/19/EU this symbol on the product or on its packaging indicates that this product may not be treated as household waste. Instead it should be taken to the appropriate collection point for the recycling of electrical and electronic equipment. By ensuring this product is disposed of correctly, you will help prevent potential negative consequences for the environment and human health, which could otherwise be caused by inappropriate waste handling of this product. For more detailed information about recycling of this product, please contact your local council or your household waste disposal service.

## Declaration of Conformity

**Producer:** Chal-Tec GmbH, Wallstraße 16, 10179 Berlin, Germany.



This product is conform to the following European Directives:  
2014/30/EU (EMC)  
2014/35/EU (LVD)  
2011/65/EU (RoHS)