

# HECO®



# CELAN XT

# HECO®



Celan XT Center 4



Celan XT Sub 32 A



Celan XT 901



Celan XT 701



Celan XT 501



Celan XT 301



Hochglanz Silber  
Highglossy silver



Echtholz furnier Walnuss  
Real wood veneer walnut



Echtholz furnier Kirsch  
Real wood veneer cherry



Hochglanz Schwarz  
Highglossy silver

## CELAN XT

## Features / Highlights Lautsprecher

- Hochwertiges Echtholz furnier bzw. Glanzlack (silber, schwarz)
- Hochtöner mit Nano-Partikel-beschichteter 25 mm Kalotte, Aluminium-Frontplatte mit kurzem Hornansatz sowie neu entwickeltem Neodymantrieb
- Speziell auf breitbandige Wiedergabe optimierter Tief-Mitteltöner mit Kraftpapiermembran, leichter Papier-Staubschutzkalotte, Langhubsicke und hochbelastbarer 32 mm Schwingspule
- Tief-Mitteltöner mit stabilem Aludruckgusskorb und linearisiertem Magnetsystem
- Stabiles MDF-Gehäuse
- Bassreflexkonstruktion mit verschraubtem Reflexrohr mit Aludruckguss-Flansch
- Aufwändige Frequenzweiche mit hochwertigen, eng tolerierten Bauteilen
- Hochtonepegelanpassung ‚linear‘ / ‚+2dB‘
- Magnetisch geschirmt
- Hochwertiges Anschlussterminal mit stabilen, vergoldeten Schraubklemmen, Bi-wiring / Bi-amping Option
- Höhenverstellbare Metall Spikes (501,701,901) wahlweise Gummi-Pucks



# CELAN XT

## Features / Highlights Speaker

- High-quality real-wood veneer or glossy varnish (silver, black)
- New nano particle coated 25 mmtweeter with short horn attempt and new developed neodymium drive
- Bass optimized woofer with kraft paper cone, huge dustcap, longthrow surround, and highpower 32 mm voice coil
- New developed, optimized midrange with kraft paper cone, light paper dustcap, coated cloth surround and 25 mm voice coil.
- Woofer and Midrange chassis with stable aluminum die-cast baskets and linearized magnetsystem
- Stable and complex strutted MDF cabinet
- ‚linear‘ / ‚+2dB‘ Tweeter level adjustment
- Magnetically shielded
- High quality speaker terminal with stable, golden screw terminal and
- Bi-wiring/Bi-amping option
- Height adjustable metaspikes (901,701,501), optional rubber pucks



# CELAN XT

## Features / Highlights Subwoofer

### Ausstattung

- Lautstärke und Übergangsfrequenz regelbar
- Phase regelbar 0° - 180°
- High Level Eingang
- 2 Low Level Eingänge
- 2 Low Level Ausgänge
- Standby Schaltung
- Netzspannung wählbar 115/230 V

### Highlights

- Front-fire' Prinzip
- Strömungsoptimierte Reflexrohre mit verschraubten Aluminiumflanschen
- High-Power Langhubwoofer mit gehärteter Papiermembran und großer
- Staubschutzkalotte, Alu-Druckgusskorb
- Real-time Limiter
- Aktive Frequenzgangentzerrung



# CELAN XT

## Features / Highlights Subwoofer

### Features

- Level and crossover-frequency adjustable
- Phase adjustable 0°-180°
- High-level input
- 2 low-level inputs
- 2 low-level outputs
- Standby circuit
- Switchable mains voltage 115/230V

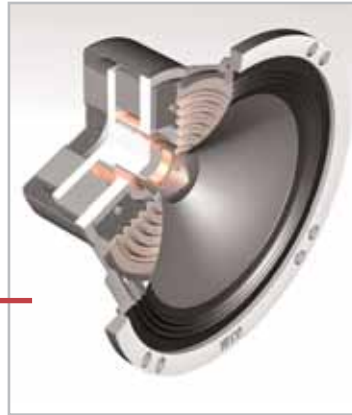
### Highlights

- Front-fire construction
- Aerodynamically optimized port with screwed aluminium flanges
- High-power long-throw woofer with hardened paper cone and huge carbon dustcap, aluminium die-cast basket
- Real-time limiter
- Active SPL equalization



# CELAN XT

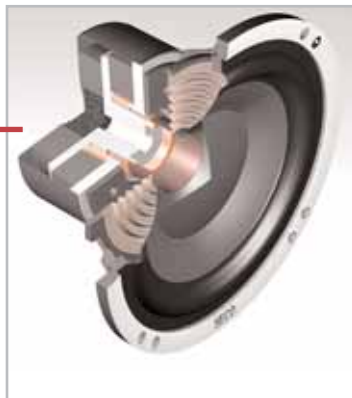
## TECHNISCHE DETAILS



Neu entwickelter Mitteltöner mit Kraftpapiermembran, leichter Papier-Staubschutzkalotte, beschichteter Gewebesicke und 25mm Schwingspule



Hochtöner mit Nano-Partikel beschichteter 25mm Kalotte, Aluminium Frontplatte mit kurzem Hornansatz, neu entwickeltem Neodymmagnet-system



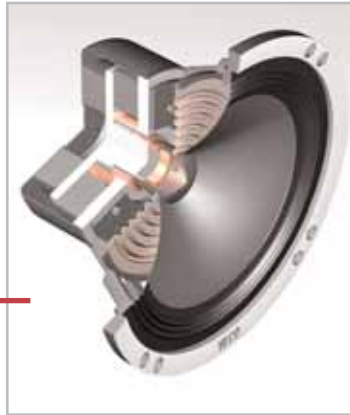
Speziell auf Basswiedergabe optimierte Tieftöner mit Kraftpapiermembran, großer Staubschutzkalotte, Langhubsicke und hochbelastbarer 32mm Schwingspule



Aufwändige Frequenzweiche mit hochwertigen, eng tolerierten Bauteilen

# CELAN XT

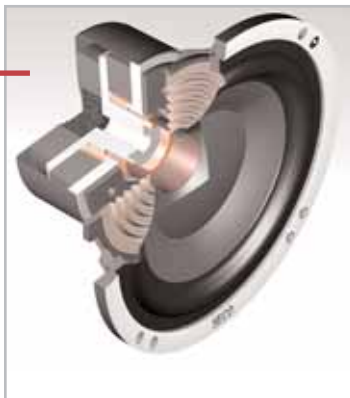
## TECHNICAL DETAILS



Specially for midrange reproduction optimized midrange speaker with Kraft paper cone, light-weight paper dustcap, coated cloth surround and 1" voice coil.



Nano particle coated 1" dome tweeter, aluminium front plate with short horn attempt and neodyme magnet system



Specially bass optimized woofer with Kraft-paper cone, huge dustcap, longthrow surround and high performance 32 mm voice coil.



Complex XO with high quality and restricted tolerance components

# CELAN XT



## (Technische Daten / Specifications)

<b>Prinzip</b>	3 Wege Standbox, Bassreflex
<b>Bestückung</b>	2 x 200 mm Tieftöner 1 x 170 mm Mitteltöner 1 x 25 mm Hochtonkalotte
<b>Belastbarkeit (RMS/max.)</b>	280 / 450 Watt
<b>Impedanz</b>	4 - 8 Ohm
<b>Frequenzbereich</b>	20 - 52.000 Hz
<b>Übergangsfrequenz</b>	250 / 3.400 Hz
<b>Empfohlene Verstärkerleistung</b>	30 - 450
<b>Wirkungsgrad</b>	92 dB
<b>Gehäuseausführung</b>	Nussbaum, Kirsche, SilberGlanzlack, Schwarz Glanzlack
<b>Maße (B x H x T)</b>	288 x 1205 x 418 mm
<b>Gewicht</b>	41 Kg
<b>Principle</b>	3 Way floorstanding speaker, bass reflex
<b>Equipement</b>	2 x 8" woofer 1 x 6.5" midrange 1" dome-tweeter
<b>Power handling (RMS/max.)</b>	280 / 450 watts
<b>Impedance</b>	4 - 8 ohms
<b>Frequency response</b>	20 - 52.000 Hz
<b>Crossover frequencies</b>	250 / 3.400 Hz
<b>Recommended Amplifier Output</b>	30 - 450 watts
<b>Sensitivity</b>	92 dB
<b>Cabinet surface</b>	Walnut, Cherry, Silver varnish Black varnish
<b>Dimensions (W x H x D)</b>	288 x 1205 x 418 mm
<b>Weight</b>	41 Kg

Celan XT 901 kirsche/cherry	Art.Nr. 133 4900	EAN: 40 29678 34900 2
Celan XT 901 silber/silver	Art.Nr. 133 4901	EAN: 40 29678 34901 9
Celan XT 901 schwarz/black	Art.Nr. 133 4902	EAN: 40 29678 34902 6
Celan XT 901 nussbaum/walnut	Art.Nr. 133 4903	EAN: 40 29678 34903 3

# CELAN XT 901

## (Technische Daten / Specifications)

<b>Prinzip</b>	3 Wege Standbox, Bassreflex
<b>Bestückung</b>	2 x 170 mm Tieftöner 1 x 170 mm Mitteltöner 1 x 25 mm Hochtonkalotte
<b>Belastbarkeit (RMS/max.)</b>	220 / 350 Watt
<b>Impedanz</b>	4 - 8 Ohm
<b>Frequenzbereich</b>	22 - 52.000 Hz
<b>Übergangsfrequenz</b>	250 / 3.400 Hz
<b>Empfohlene Verstärkerleistung</b>	30 - 350
<b>Wirkungsgrad</b>	92 dB
<b>Gehäuseausführung</b>	Nussbaum, Kirsche, Silber Glanzlack Schwarz Glanzlack
<b>Maße (B x H x T)</b>	240 x 1135 x 368 mm
<b>Gewicht</b>	29 Kg
<b>Principle</b>	3 Way floorstanding speaker, bass reflex
<b>Equipement</b>	2 x 6.5" woofer 1 x 6.5" midrange 1 x 1" dome-tweeter
<b>Power handling (RMS/max.)</b>	220 / 350 watts
<b>Impedance</b>	4 - 8 ohms
<b>Frequency response</b>	22 - 52.000 Hz
<b>Crossover frequencies</b>	250 / 3.400 Hz
<b>Recommended Amplifier Output</b>	30 - 350 watts
<b>Sensitivity</b>	92 dB
<b>Cabinet surface</b>	Walnut, Cherry, Silver varnish Black varnish
<b>Dimensions (W x H x D)</b>	240 x 1135 x 368 mm
<b>Weight</b>	29 Kg

Celan XT 701 kirsche/cherry	Art.Nr. 133 4700	EAN: 40 29678 34700 8
Celan XT 701 silber/silver	Art.Nr. 133 4701	EAN: 40 29678 34701 5
Celan XT 701 schwarz/black	Art.Nr. 133 4702	EAN: 40 29678 34702 2
Celan XT 701 nussbaum/walnut	Art.Nr. 133 4703	EAN: 40 29678 34703 9

# CELAN XT 701

## (Technische Daten / Specifications)

<b>Prinzip</b>	2 1/2 Wege Standbox, Bassreflex
<b>Bestückung</b>	1 x 170 mm Tieftöner 1 x 170 mm Tief-Mitteltöner 1 x 25 mm Hochtonkalotte
<b>Belastbarkeit (RMS/max.)</b>	180 / 300 Watt
<b>Impedanz</b>	4 - 8 Ohm
<b>Frequenzbereich</b>	24 - 52.000 Hz
<b>Übergangsfrequenz</b>	300 / 3.400 Hz
<b>Empfohlene Verstärkerleistung</b>	30 - 300 Watt
<b>Wirkungsgrad</b>	91 dB
<b>Gehäuseausführung</b>	Nussbaum, Kirsche, Silber Glanzlack Schwarz Glanzlack
<b>Maße (B x H x T)</b>	240 x 1055 x 368 mm
<b>Gewicht</b>	25 Kg
<b>Principle</b>	2 1/2 Way floorstanding speaker, bass reflex
<b>Equipement</b>	1 x 6.5" woofer 1 x 6.5" woofer-midrange 1 x 1" dome-tweeter
<b>Power handling (RMS/max.)</b>	180 / 300 watts
<b>Impedance</b>	4 - 8 ohms
<b>Frequency response</b>	24 - 52.000 Hz
<b>Crossover frequencies</b>	300 / 3.400 Hz
<b>Recommended Amplifier Output</b>	30 - 300 watts
<b>Sensitivity</b>	91 dB
<b>Cabinet surface</b>	Walnut, Cherry, Silver varnish Black varnish
<b>Dimensions (W x H x D)</b>	240 x 1055 x 368 mm
<b>Weight</b>	25 Kg

Celan XT 501 kirsche/cherry

Art.Nr. 133 4500

EAN: 40 29678 34500 4

Celan XT 501 silber/silver

Art.Nr. 133 4501

EAN: 40 29678 34501 1

Celan XT 501 schwarz/black

Art.Nr. 133 4502

EAN: 40 29678 34502 8

Celan XT 501 nussbaum/walnut

Art.Nr. 133 4503

EAN: 40 29678 34503 5

# CELAN XT 501

## (Technische Daten / Specifications)

<b>Prinzip</b>	2 Wege Regalbox, Bassreflex
<b>Bestückung</b>	1 x 170mm Tief-Mitteltöner 1 x 25mm Hochtonkalotte
<b>Belastbarkeit (RMS/max.)</b>	100/160 Watt
<b>Impedanz</b>	4 - 8 Ohm
<b>Frequenzbereich</b>	30 - 52.000 Hz
<b>Übergangsfrequenz</b>	3.400 Hz
<b>Empfohlene Verstärkerleistung</b>	30 - 160 Watt
<b>Wirkungsgrad</b>	90 dB
<b>Gehäuseausführung</b>	Nussbaum, Kirsche, SilberGlanzlack Schwarz Glanzlack
<b>Maße (B x H x T)</b>	235 x 375 x 330 mm
<b>Gewicht</b>	9,5 Kg
<b>Principle</b>	2 Way bookshelf speaker, bass reflex
<b>Equipement</b>	1 x 6.5" woofer-midrange 1 x 1" dome-tweeter
<b>Power handling (RMS/max.)</b>	100/160 watts
<b>Impedance</b>	4 - 8 ohms
<b>Frequency response</b>	30 - 52.000 Hz
<b>Crossover frequencies</b>	3.400 Hz
<b>Recommended Amplifier Output</b>	30 - 160 watts
<b>Sensitivity</b>	90 dB
<b>Cabinet surface</b>	Walnut, Cherry, Silver varnish Black varnish
<b>Dimensions (W x H x D)</b>	235 x 375 x 330 mm
<b>Weight</b>	9,5 Kg

Celan XT 301 kirsche/cherry

Art.Nr. 133 4300

EAN: 40 29678 34300 0

Celan XT 301 silber/silver

Art.Nr. 133 4301

EAN: 40 29678 34301 7

Celan XT 301 schwarz/black

Art.Nr. 133 4302

EAN: 40 29678 34302 4

Celan XT 301 nussbaum/walnut

Art.Nr. 133 4303

EAN: 40 29678 34303 1

# CELAN XT 301

## (Technische Daten / Specifications)

<b>Prinzip</b>	2 Wege Center Lautsprecher, Bassreflex
<b>Bestückung</b>	2 x 170 mm Tief-Mitteltöner 1 x 25 mm Hochtonkalotte
<b>Belastbarkeit (RMS/max.)</b>	120 / 180 Watt
<b>Impedanz</b>	4 - 8 Ohm
<b>Frequenzbereich</b>	30 - 52.000 Hz
<b>Übergangsfrequenz</b>	3.400 Hz
<b>Empfohlene Verstärkerleistung</b>	30 - 180 Watt
<b>Wirkungsgrad</b>	90 dB
<b>Gehäuseausführung</b>	Nussbaum, Kirsche, SilberGlanzlack Schwarz Glanzlack
<b>Maße (B x H x T)</b>	580 x 200 x 335 mm
<b>Gewicht</b>	14 Kg

<b>Principle</b>	2 Way center speaker, bass reflex
<b>Equipement</b>	1 x 6.5" woofer-midrange 1 x 1" dome-tweeter
<b>Power handling (RMS/max.)</b>	120 / 180 watts
<b>Impedance</b>	4 - 8 ohms
<b>Frequency response</b>	30 - 52.000 Hz
<b>Crossover frequencies</b>	3.400 Hz
<b>Recommended Amplifier Output</b>	30 - 180 watts
<b>Sensitivity</b>	90 dB
<b>Cabinet surface</b>	Walnut, Cherry, Silver varnish Black varnish
<b>Dimensions (W x H x D)</b>	580 x 200 x 335 mm
<b>Weight</b>	14 Kg

Celan XT Center 4 kirsche/cherry

Art.Nr. 133 5100

EAN: 40 29678 35100 5

Celan XT Center 4 silber/silver

Art.Nr. 133 5101

EAN: 40 29678 33511 1

Celan XT Center 4 schwarz/black

Art.Nr. 133 5102

EAN: 40 29678 33512 8

Celan XT Center 4 nussbaum/walnut

Art.Nr. 133 5103

EAN: 40 29678 35103 6

# CELAN XT Center 4

## (Technische Daten / Specifications)

<b>Prinzip</b>	Aktiver Bassreflex Subwoofer
<b>Bestückung</b>	1x 300 mm
<b>Leistung (RMS/max.)</b>	220/400 Watt
<b>Frequenzbereich</b>	20-150 Hz
<b>Übergangsfrequenz</b>	50-150 Hz regelbar
<b>Gehäuseausführung</b>	Nussbaum, Kirsche, Silber Glanzlack Schwarz Glanzlack
<b>Maße (B x H x T)</b>	414 x 580 x 470 mm
<b>Gewicht</b>	34,5 Kg

<b>Principle</b>	Powered bassreflex subwoofer
<b>Equipment</b>	1x 12"
<b>Power output (RMS/max.)</b>	220/400 watts
<b>Frequency response</b>	20-150 Hz
<b>Crossover frequencies</b>	50-150 Hz adjustable
<b>Cabinet surface</b>	Walnut, Cherry, Silver varnish Black varnish
<b>Dimensions (W x H x D)</b>	414 x 580 x470 mm
<b>Weight</b>	34.5 Kg

Celan XT Sub 32 A kirsche/cherry  
Celan XT Sub 32 A silber/silver  
Celan XT Sub 32 A schwarz/black  
Celan XT Sub 32 A nussbaum/walnut

Art.Nr. 133 5200  
Art.Nr. 133 5201  
Art.Nr. 133 5202  
Art.Nr. 133 5203

EAN: 40 29678 35200 2  
EAN: 40 29678 35201 9  
EAN: 40 29678 35202 6  
EAN: 40 29678 35203 3

# CELAN SUB 32 A