



# **AMD Radeon™ R7 240/R7 250 Grafikkarten**

Benutzerhandbuch

Teilenummer: 54241\_ger\_1.0

© 2014 Advanced Micro Devices Inc. Alle Rechte vorbehalten.

## Haftungsausschluss

Die hierin enthaltenen Angaben dienen ausschließlich zur Information und können ohne Vorankündigung geändert werden. Obwohl bei der Vorbereitung dieses Dokuments mit aller erdenklichen Sorgfalt vorgegangen wurde, können die technischen Angaben ungenau und unvollständig sein sowie Druckfehler enthalten, und AMD ist nicht zur Aktualisierung oder sonstigen Korrektur dieser Informationen verpflichtet. Advanced Micro Devices, Inc. übernimmt keinerlei Haftung oder Garantie hinsichtlich der Genauigkeit oder Vollständigkeit des Inhalts dieses Dokuments, und lehnt jedwede Gewährleistung, einschließlich Garantien der Nichtverletzung von Rechten, Marktfähigkeit oder Eignung für einen bestimmten Zweck, für den Betrieb oder die Verwendung der AMD Hardware, Software oder anderer Produkte ab, die hierin beschrieben sind. Durch dieses Dokument wird keine Lizenz auf geistiges Eigentum gewährt, weder implizit noch durch Rechtsverwirkung. Die für den Kauf oder Verwendung von AMD Produkten geltenden Bedingungen und Einschränkungen sind in einer unterzeichneten Vereinbarung zwischen den Parteien oder in den Geschäftsbedingungen von AMD dargelegt.

JEDWEDE VERWENDUNG DIESES PRODUKTS GEMÄSS FAKTISCHEN ODER TATSÄCHLICHEN MPEG-VIDEO- UND/ODER AUDIO-STANDARDS IST OHNE LIZENZ BETREFFEND ALLER ANWENDBAREN PATENTE AUSDRÜCKLICH UNTERSAGT. DIE LIZENZEN KÖNNEN VON VERSCHIEDENEN DRITTANBIETERN ERWORBEN WERDEN, U. A. AUS DEM MPEG-2-PATENTPORTFOLIO ÜBER MPEG LA, L.L.C., 6312 S. FIDDLERS GREEN CIRCLE, SUITE 400E, GREENWOOD VILLAGE, COLORADO 80111, USA.

## Marken

AMD, das AMD Arrow Logo, ATI, das ATI Logo, AMD Athlon, AMD LIVE!, AMD Opteron, AMD Phenom, AMD Sempron, AMD Turion, AMD64, All-in-Wonder, AMD Avivo, AMD Catalyst, AMD CrossFire, AMD CrossFireX, AMD FirePro, AMD FireStream, AMD HyperMemory, AMD OverDrive, AMD PowerPlay, AMD PowerXpress, AMD Radeon, Remote Wonder, SurroundView, Theater, The Ultimate Visual Experience, Vari-Bright und deren Kombinationen sind Marken von Advanced Micro Devices, Inc.

HyperTransport ist eine lizenzierte Marke des HyperTransport Technology Consortium.

HDMI ist eine lizenzierte Marke von HDMI Licensing, LLC.

PCI Express und PCIe sind eingetragene Marken der PCI-SIG Corporation.

Linux ist eine eingetragene Marke von Linus Torvalds.

DirectX, Microsoft, Windows und Windows Vista sind eingetragene Marken der Microsoft Corporation in den USA und/oder anderen Ländern.

OpenCL ist eine Marke von Apple Inc.; Verwendung mit Genehmigung von Khronos.

Andere in der vorliegenden Veröffentlichung genannte Produktnamen dienen lediglich der Identifizierung und sind möglicherweise Marken der jeweiligen Eigentümer.

Dolby Laboratories, Inc.

Hergestellt unter der Lizenz von Dolby Laboratories.

Rovi Corporation

Dieses Gerät ist durch US-Patente und andere geistige Eigentumsrechte geschützt. Die Verwendung der Kopierschutztechnologie von Rovi Corporation in diesem Gerät muss von Rovi Corporation genehmigt werden und ist, sofern nicht von Rovi Corporation schriftlich anders genehmigt, ausschließlich für die private Nutzung und andere eingeschränkte Pay-per-View-Nutzungen vorgesehen. Reverse-Engineering und Disassemblierung sind untersagt.

## Wichtige Sicherheitshinweise

**Hinweis:** Dieses Produkt ist ausschließlich für die Verwendung mit kompatiblen PCs mit UL Listing-Prüfzeichen geeignet, die über Installationsanleitungen für die Benutzerinstallation von Produkten dieser Klasse verfügen.

**Lesen Sie vor der Installation sämtliche Anleitungen aufmerksam durch.** Alle Sicherheits- und Installationsanleitungen müssen vor der Installation oder dem Betrieb des Produkts gelesen werden.

**Bewahren Sie alle Anleitungen auf.** Sicherheits-, Installations- und Betriebsanleitungen sollten sicher aufbewahrt werden, um später darauf zugreifen zu können.

**Beachten Sie alle Warnungen.** Alle Warnungen bezüglich des Produkts und der Betriebsanleitungen müssen befolgt werden.

**Verwenden Sie eine geeignete Erdung.**

### Achtung!

[Wo zutreffend] Zum Schutz vor elektrischen Schlägen installieren Sie dieses Zubehör ausschließlich in Produkten, die über ein dreiadriges Kabel mit einem dreipoligen Stecker mit Schutzkontakt an das Stromnetz angeschlossen werden. Dies ist ein Sicherheitsmerkmal. Entfernen Sie nicht den Erdungskontakt des Steckers.

**Bringen Sie das Produkt sicher an.** Alle Sicherheitsschrauben und -befestigungen des Produkts müssen vollständig angezogen werden, um das Produkt möglichst fest am Gehäuse des Computers zu befestigen.



<b>Kapitel 1 Erste Schritte</b> . . . . .	<b>1</b>
1.1 Systemvoraussetzungen . . . . .	1
1.1.1 Voraussetzungen für AMD CrossFire Technologie . . . . .	1
1.2 Notieren der Seriennummer und der Teilenummer . . . . .	2
<b>Kapitel 2 Hardware- und Software-Installation</b> . . . . .	<b>3</b>
2.1 Installation – Übersicht . . . . .	3
2.2 Installation der Grafikkarte . . . . .	3
2.3 AMD Treiber und Software . . . . .	5
<b>Kapitel 3 Anzeigekonfiguration</b> . . . . .	<b>7</b>
3.1 Anschlüsse auf der Basisplatte . . . . .	7
3.2 Anzeigeadapter (optionales Zubehör) . . . . .	8
3.3 Konfigurationsoptionen . . . . .	8
3.4 Verwenden von Adaptern . . . . .	9
<b>Kapitel 4 AMD CrossFire-Technologie</b> . . . . .	<b>11</b>
4.1 AMD CrossFire – Übersicht . . . . .	11
4.2 Installieren von AMD CrossFire-Grafikkarten . . . . .	11
4.3 Aktivieren von AMD CrossFire . . . . .	15
<b>Kapitel 5 Verwenden der Control Center Software</b> . . . . .	<b>17</b>
5.1 Control Center—Übersicht . . . . .	17
5.2 Starten der Control Center Software . . . . .	17
5.3 Verwenden des Control Center-Hilfesystems . . . . .	18
<b>Kapitel 6 Referenz</b> . . . . .	<b>21</b>
6.1 Fehlerbehebung . . . . .	21
6.1.1 Installation der Grafikkarte Fehlerbehebung . . . . .	21
6.1.2 Fehlerbehebung bei AMD CrossFireX . . . . .	22
6.1.3 HDTV-Adapter – Fehlerbehebung . . . . .	24
6.2 Kundendienst . . . . .	25
6.2.1 Kontaktinformationen . . . . .	25
6.2.2 Haftungsausschluss . . . . .	25
6.3 Internationale Konformitätserklärung . . . . .	25
6.3.1 FCC-Konformitätserklärung (USA) . . . . .	26
6.3.2 Konformitätserklärung für die kanadische Industrie (Kanada) . . . . .	27
6.3.3 CE-Konformitätserklärung (Europäische Union) . . . . .	27

---

6.3.4 Elektrische Sicherheit.....	28
6.3.5 VCCI ITE Konformitätserklärung (Japan).....	28
6.3.6 Informationen zur KC-Zertifizierung (Korea).....	29
6.3.7 Informationen zur BSMI-Zertifizierung (Taiwan).....	30
6.3.8 C-Tick (Australien und Neuseeland).....	31
6.3.9 Umweltverträglichkeit des Produkts (Product Environmental Compliance).....	31
6.3.10 Konformität gemäß der Richtlinie des Europäischen Parlaments und des Rates über Elektro- und Elektronik-Altgeräte (Europäische Union).....	31

# Kapitel 1

## Erste Schritte

---

Bevor Sie beginnen, Ihre neue AMD Radeon R7 240/R7 250 Grafikkarte (P/N: 102-C552xx-xx, 102-C550xx-xx), zu installieren, stellen Sie sicher, dass Ihr System die Voraussetzungen erfüllt und dass Sie die erforderlichen Aufgaben vor der Installation ausgeführt haben, die in diesem Kapitel behandelt werden.

### 1.1 Systemvoraussetzungen

Mindestvoraussetzungen zum Installieren einer einzelnen AMD Radeon R7 240/R7 250 Grafikkarte:

- AMD Athlon™ oder Intel® Pentium® 4-CPU.
- PCI Express®-basierter PC mit x16-Lane-Grafiksteckplatz auf dem Motherboard.
- 2 GB RAM .
- Betriebssystem Windows® XP, Windows Vista®, Windows® 7, Windows® 8, Windows® 8.1 oder Linux® (64 Bit empfohlen). Windows Vista, Windows 7, Windows 8, oder Windows 8.1 wird für vollständige Funktionsfähigkeit empfohlen.
- Ein Netzteil ab 350 Watt.

Zertifizierte Netzteile sind sehr empfehlenswert; eine Liste der zertifizierten Netzteile finden Sie unter [ati.amd.com/certifiedpsu](http://ati.amd.com/certifiedpsu).

- Internetverbindung oder CD-ROM-/DVD-ROM-Laufwerk für Installationssoftware.
- Für den Einsatz von mindestens drei Anzeigegeräten mit AMD Eyefinity-Technologie sind DisplayPort-fähige Anzeigen oder AMD Eyefinity-geprüfte Dongles erforderlich. Weitere Informationen finden Sie unter [Kapitel 3 Anzeigekonfiguration](#).

#### 1.1.1 Voraussetzungen für AMD CrossFire™ Technologie

Mindestvoraussetzungen zum Installieren einer zusätzlichen Grafikkarte für die AMD CrossFire™ Konfiguration:

**Hinweis:** AMD CrossFire Konfigurationen für AMD Radeon R7 240/R7 250 Grafikkarten erfordern keine interne AMD CrossFire Brückenverbindung.

- AMD CrossFire-zertifiziertes Motherboard. Eine aktualisierte Auflistung von AMD CrossFire-zertifizierten Motherboards finden Sie unter [support.amd.com/us/certified/Pages/certified-components.aspx](http://support.amd.com/us/certified/Pages/certified-components.aspx).
- Eine zweite AMD Radeon R7 240/R7 250 Grafikkarte.

- Ein Netzteil ab 475 Watt.

Eine aktuelle Liste zertifizierter Netzteile finden Sie unter [support.amd.com/us/certified/power-supplies/Pages/listing.aspx](http://support.amd.com/us/certified/power-supplies/Pages/listing.aspx).

- Zertifizierte Systemgehäuse mit guter Belüftung und Kühlung sind sehr empfehlenswert.

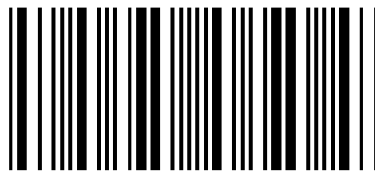
Weitere Informationen finden Sie unter [Kapitel 4 AMD CrossFire-Technologie](#).

## 1.2 Notieren der Seriennummer und der Teilenummer

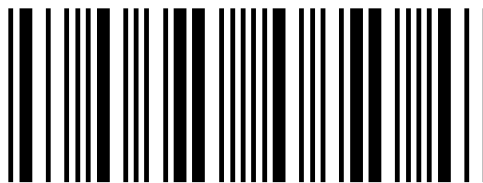
Notieren Sie sich vor dem Installieren die Seriennummer und die Teilenummer. Die Seriennummer und die 102-Teilenummer der Grafikkarte werden für die Registrierung und den kostenlosen Support benötigt. Sie befinden sich auf einem Aufkleber auf der Rückseite der Karte.

Die hervorgehobenen Teile der Nummern sind für die Registrierung und den kostenlosen Support erforderlich.

Kuva 1–1 Beispiel für Serien- und Teilenummer



S/N (01)0072741548020 (21) **000000 000000**



P/N **1028360100** 057805 MADE IN CHINA



## Hardware- und Software-Installation

---

Dieses Kapitel beschreibt, wie Sie Ihre Grafikkarte installieren und wo Sie dazugehörige Software und Treiber herunterladen können.

### 2.1 Installation – Übersicht

Nachdem Sie sichergestellt haben, dass Ihr System die Mindestvoraussetzungen erfüllt, führen Sie die folgenden Aufgaben durch, um Ihre neue Grafikkarte zu installieren. Detaillierte Installationsanweisungen werden in den folgenden Abschnitten bereitgestellt.

1. Falls Sie eine vorhandene Grafikkarte austauschen, deinstallieren Sie den alten Treiber und die alte Software.  
**Hinweis:** Wenn Sie ein Motherboard mit einer On-Board-Grafiklösung verwenden und nicht beabsichtigen, sie als Teil einer Konfiguration mit mehreren Monitoren einzusetzen, deaktivieren Sie sie.
2. Schalten Sie Ihr Computersystem aus und trennen Sie es.
3. Entfernen Sie falls nötig alte Grafikkarten.
4. Installieren Sie die neue Grafikkarte.
5. Bauen Sie Ihr Computersystem und Ihr(e) Anzeige(n) wieder zusammen und schließen Sie alle Verbindungen wieder an.
6. Starten Sie das Computersystem und installieren Sie die neuen AMD Catalyst™ Treiber und die Konfigurationssoftware.
7. Starten Sie das Computersystem neu.

### 2.2 Installation der Grafikkarte

1. Schalten Sie den Computer, den/die Monitor(e) und andere Peripheriegeräte aus.
2. Ziehen Sie den Netzstecker des Computers und trennen Sie dann alle Kabel auf der Rückseite vom Computer.

#### **Achtung!**

Warten Sie nach dem Ziehen des Netzsteckers ca. 20 Sekunden mit dem Entfernen von Peripheriekabeln oder Komponenten vom Motherboard, um mögliche Schäden am Motherboard zu verhindern.

3. Entfernen Sie die Computerabdeckung.

**Hinweis:** Lesen Sie bei Bedarf im Computerhandbuch nach, wenn Sie sich nicht sicher sind, wie die Abdeckung zu entfernen ist.

**Achtung!**

Statische Elektrizität kann Ihre Computerkomponenten ernsthaft beschädigen. Achten Sie darauf, die statische Elektrizität von Ihrem Körper abzuleiten, indem Sie das Netzteilgehäuse oder eine Metallfläche am Computergehäuse berühren, um Schäden an den Computerkomponenten zu verhindern.

4. Entfernen Sie bei Bedarf alle vorhandenen Grafikkarten aus dem Computer.
5. Identifizieren Sie den geeigneten Bussteckplatz und entfernen Sie ggf. die entsprechende Metallabdeckung auf der Rückseite. Stellen Sie sicher, dass der Steckplatz frei von internen Kabeln ist.

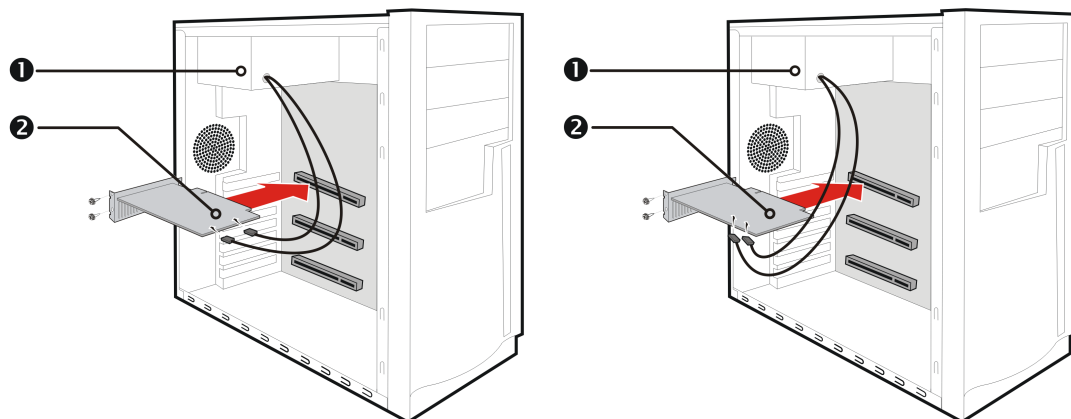
**Hinweis:** Wenn Sie keinen für Ihre Karte geeigneten Bussteckplatz finden, brauchen Sie eine Grafikkarte mit korrektem Bus, der zu Ihrem Motherboard passt.

6. Richten Sie die Grafikkarte an dem Steckplatz aus und drücken Sie die Karte fest hinein, bis sie vollständig einrastet.
7. Wenn Ihre Karte eine zusätzliche Stromversorgung benötigt und direkt an das Netzteil angeschlossen werden muss, suchen Sie das/die entsprechende(n) Stromversorgungskabel und schließen Sie es/sie an den Anschluss für die externe Stromversorgung der Grafikkarte an.

**Hinweis:** Bevor Sie eine Karte installieren, bei der eine zusätzliche Stromversorgung benötigt wird, vergewissern Sie sich gegebenenfalls, dass Ihr vorhandenes Netzteil über einen solchen Anschluss verfügt.

**Tipp:** Die Position der Anschlüsse kann von Modell zu Modell unterschiedlich sein. Sie können sich an der Seite oder der Rückseite der Karte befinden.

Kuva 2-1 Mögliche Stromversorgungsanschlüsse an der Grafikkarte



1	Stromversorgung
2	Grafikkarte

8. Befestigen Sie die Grafikkarte sicher an der Rückseite des Computers.
9. Die internen Kabel dürfen keine Komponenten im Computer (z. B. den Lüfter) stören. Bringen Sie dann die Abdeckung des Computers wieder an.

10. Schließen Sie alle Kabel wieder an, die Sie beim Einbau abgezogen haben, und stecken Sie das Netzkabel des Computers wieder in die Steckdose.
11. Schalten Sie zuerst den Monitor und dann den Computer ein.

---

Wenn Sie die Grafikkarte richtig eingebaut haben, sollte der Computer wie gewohnt hochfahren. Setzen Sie den Vorgang mit der Installation der Software und der Treiber für Ihre AMD Radeon R7 240/R7 250 Grafikkarte fort.

---

## 2.3 AMD Treiber und Software

Treiber sind kleine, aber wichtige Programme, über die ein Betriebssystem mit einem Hardware-Gerät kommunizieren kann, z. B. einer Grafikkarte.

Beim Installieren einer neuen Grafikkarte müssen Sie auch deren Treiber und Konfigurationssoftware installieren, damit die Karte ordnungsgemäß funktioniert.

Sie müssen auch Ihre AMD Radeon Treiber installieren (oder erneut installieren), wenn Sie Ihr Betriebssystem erneut installiert oder ein Upgrade vorgenommen oder aktualisierte Treiber heruntergeladen haben.

Die neuesten Treiber sind auf der AMD Website verfügbar: [support.amd.com/us/gpudownload/Pages/index.aspx](http://support.amd.com/us/gpudownload/Pages/index.aspx).

**Hinweis:** Beim erneuten Installieren von Treibern müssen Sie zuerst Vorgängerversionen der Treiber deinstallieren, die auf Ihrem System vorhanden sind, selbst dann, wenn diese für dieselbe Grafikkarte sind. Starten Sie immer „von Neuem“.



# Kapitel 3

## Anzeigekonfiguration

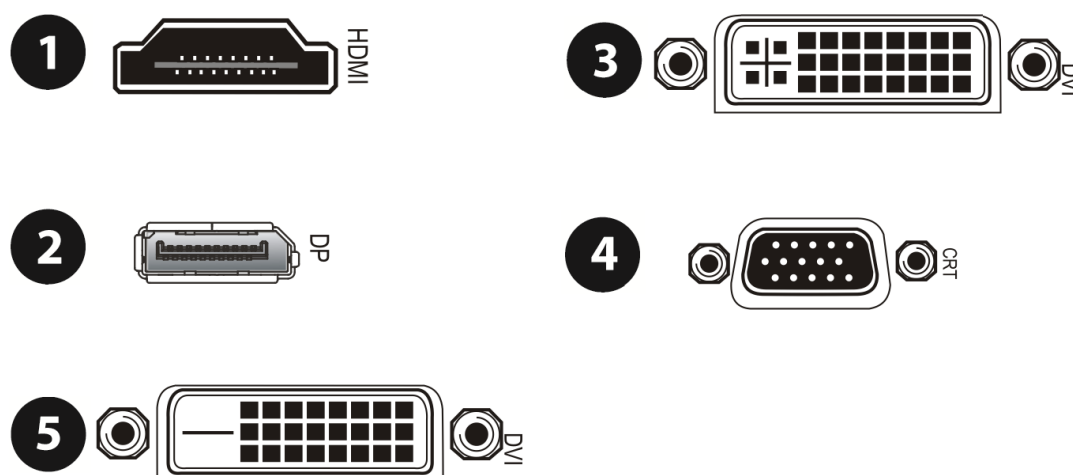
In diesem Abschnitt wird die Konfiguration von Anzeigen beschrieben. Zudem werden die verfügbaren Anzeigenschlüsse für Ihre Grafikkarte aufgelistet.

### 3.1 Anschlüsse auf der Basisplatte

Die folgenden Abbildungen zeigen die Anzeigenanschlüsse, die für die Grafikkarte der AMD Radeon R7 240/R7 250 Serie zur Verfügung stehen.

**Hinweis:** Die verfügbaren Anschlüsse variieren je nach Modell.

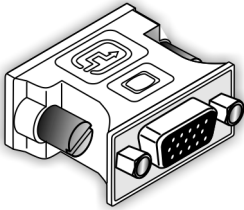
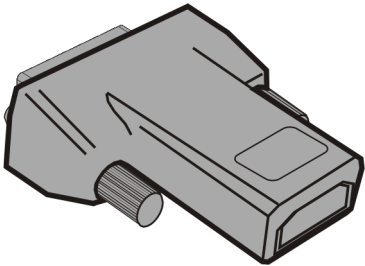
Kuva 3–1 AMD Radeon R7 240/R7 250 Anzeigenschlüsse



1	HDMI™-Anschluss. Überträgt Audio- und Videosignale an HDMI-konforme Geräte.
2	DisplayPort-Anschluss. Überträgt Audio- und Videosignale an DisplayPort-konforme Geräte.
3	Single-Link-DVI-I-Anschluss. Stellt digitale Videosignale und HDMI-Ausgabe bereit, die mit den meisten HDMI-konformen Geräten kompatibel sind.
4	VGA-Anschluss. Überträgt analoge Videosignale.
5	Single-Link-DVI-D-Anschluss. Stellt digitale Videosignale und HDMI-Ausgabe bereit, die mit den meisten HDMI-konformen Geräten kompatibel sind.

## 3.2 Anzeigeadapter (optionales Zubehör)

Die folgende Tabelle führt die Optionen für das Anschließen von Anzeigen auf, die nicht direkt von den auf der Grafikkarte verfügbaren Anschlusstypen unterstützt werden.

Adapter	Beschreibung
	DVI-zu-VGA-Adapter
	DVI-zu-HDMI

Falls Ihre Grafikkarte über einen DisplayPort- oder Mini DisplayPort-Anschluss verfügt, können Sie folgende Arten von DisplayPort-fähigen Adaptern/Donglen mit Ihrer Grafikkarte verwenden:

- Adapter – Verwendet DisplayPort-Signale zum Übertragen von Audio- und Videoinformationen zwischen Varianten desselben Anschlusstyps (beispielsweise Mini DisplayPort-zu-Standard-DisplayPort).
- Aktiver Dongle – Ermöglicht den Anschluss von einem DisplayPort-Anschluss an eine DisplayPort-fremde Anzeige mithilfe von DisplayPort-Signalen.
- Passiver Dongle – Ermöglicht den Anschluss von einem DisplayPort-Anschluss an eine DisplayPort-fremde Anzeige mithilfe von DisplayPort-fremden Signalen.

Adapter/Dongle, die nicht mit Ihren Grafikkarten bereitgestellt werden, können ebenfalls verwendet werden, solange sie mit Ihrer Grafikkarte und Ihren Monitoren kompatibel sind. Sie können über die AMD-Website oder einen AMD-Händler in Ihrer Nähe erworben werden.

Eine Liste der kompatiblen Adapter/Dongle finden Sie unter folgendem Link: <http://support.amd.com/us/eyefinity/Pages/eyefinity-dongles.aspx>.

## 3.3 Konfigurationsoptionen

Die AMD Radeon™ R7 240/R7 250 Grafikkarte bietet Hardwareunterstützung für bis zu sechs Monitore. Mithilfe einer Kettenkonfiguration oder einem Hub (mit dem DisplayPort-v1.2-Standard) kann mehr als eine Anzeige an einen DisplayPort-Anschluss angeschlossen werden).

Die folgende Tabelle enthält die Optionen zum Anschließen von Anzeigen an Ihre Grafikkarte. Welche Anzeigekonfigurationen verwendet werden können, hängt von den Monitoranschlüssen ab, die auf Ihrer Grafikkarte verfügbar sind.

Um die beste Grafikleistung und -qualität zu erzielen, verwenden Sie beim Anschließen von Anzeigen immer nur native Anschlüsse, falls verfügbar.

**Hinweis:** Nicht mit den Grafikkarten bereitgestellte Adapter/Dongle können auch über die AMD-Website oder einen AMD-Händler in Ihrer Nähe erworben werden.

Tabelle 3–1 Anzeigekonfigurationen

Anzeige	Anschlüsse
Analoge CRT-Anzeige	<ul style="list-style-type: none"> <li>• VGA-Anschluss</li> <li>• DVI-I-/DVI-D-Anschluss und DVI-zu-VGA-Adapter</li> </ul>
LCD-Anzeige	<ul style="list-style-type: none"> <li>• VGA-Anschluss und VGA-Kabel</li> <li>• DVI-I-/DVI-D-Anschluss und DVI-Kabel</li> <li>• DVI-I-/DVI-D-Anschluss und DVI-zu-VGA-Adapter</li> <li>• DisplayPort-Anschluss und DisplayPort-Kabel</li> <li>• DisplayPort-Anschluss und DisplayPort-zu-DVI-Adapter</li> </ul>
HDTV-Anzeige	<ul style="list-style-type: none"> <li>• DVI-I-/DVI-D-Anschluss und DVI-Kabel</li> <li>• DisplayPort-Anschluss und DisplayPort-zu-DVI-Adapter</li> </ul>
HDMI HDTV	<ul style="list-style-type: none"> <li>• HDMI-Anschluss und HDMI-Kabel</li> <li>• DVI-I-/DVI-D-Anschluss und DVI-zu-HDMI-Adapter und HDMI-Kabel</li> <li>• DisplayPort-Anschluss und DisplayPort-zu-HDMI-Adapter</li> </ul>

Wenn Sie die Anzeigen an die Grafikkarte angeschlossen haben, können Sie deren aktuelle Konfiguration mit der Control Center-Software steuern. Zu den allgemeinen Konfigurationsaufgaben gehören:

- Hinzufügen und Entfernen von Anzeigen
- Drehen von Anzeigen
- Festlegen der Hauptanzeige (primären Anzeige)
- Duplizieren und Erweitern von Desktops
- Anordnen von Desktops

Weitere Informationen finden Sie unter [Kapitel 5 Verwenden der Control Center Software](#).

## 3.4 Verwenden von Adaptern

Das folgende Verfahren beschreibt das Anschließen einer Anzeige an Ihre Grafikkarte über einen Adapter.

1. Schalten Sie den Computer und das Anzeigegerät aus.
2. Stecken Sie den Adapter in den Anschluss Ihrer AMD Radeon Grafikkarte und ziehen Sie (falls vorhanden) die Rändelschrauben fest.
3. Verbinden Sie das Kabel des Anzeigegeräts mit dem Adapter und ziehen Sie (falls vorhanden) die Rändelschrauben fest.
4. Schalten Sie erst das Anzeigegerät und dann den Computer ein.

Verwenden Sie zum Konfigurieren der neuen Anzeige die Control Center Softwareanwendung.





## AMD CrossFire™-Technologie

---

**Hinweis:** Diese Funktionen sind nur für AMD Radeon R7 240/R7 250 Grafikkarten mit AMD CrossFire™-Anschlüssen verfügbar.

### 4.1 AMD CrossFire™ – Übersicht

AMD CrossFire ist eine leistungsfähige Spieleplattform mit mehreren GPUs (graphics processing unit, Grafikverarbeitungseinheit). Sie ermöglicht die Zusammenarbeit von mehreren in einem gegebenen Computer installierten Grafikprozessoren, um die Systemleistung zu steigern und so eine sehr leistungsfähige Spieleplattform zu schaffen. Eine typische AMD CrossFire-Einrichtung beinhaltet zwei Grafikkarten..

Nachdem Ihre Grafikkarte installiert wurde, können Sie die AMD CrossFire-Unterstützung mit der Control Center-Softwareanwendung aktivieren und konfigurieren. Weitere Informationen finden Sie auf der Website zur AMD CrossFire-Technologie unter [sites.amd.com/us/game/technology/Pages/crossfirex.aspx](http://sites.amd.com/us/game/technology/Pages/crossfirex.aspx).

### 4.2 Installieren von AMD CrossFire™-Grafikkarten

Die folgenden Anweisungen setzen voraus, dass eine PCIe®-Grafikkarte bereits erfolgreich im sekundären Steckplatz (Steckplatz 1) installiert wurde und der primäre Steckplatz (Steckplatz 0) nicht belegt ist.

**Hinweis:** Wenden Sie sich an den Konfigurator oder OEM Ihres Systems, um sich zu vergewissern, dass das System über ein adäquates Netzteil verfügt.

Eine aktualisierte Auflistung von AMD CrossFire-zertifizierten Motherboards und Netzteilen finden Sie unter [support.amd.com/us/certified/Pages/certified-components.aspx](http://support.amd.com/us/certified/Pages/certified-components.aspx).

1. Stellen Sie sicher, dass sowohl Computer als auch Monitor und andere Peripheriegeräte ausgeschaltet sind.
2. Ziehen Sie das Netzkabel des Computers aus der Steckdose und trennen Sie das Monitorkabel von der Rückseite des Computers.

#### **Achtung!**

Zur Vermeidung von möglichen Schäden am Motherboard warten Sie nach dem Abziehen des Netzkabels ungefähr 20 Sekunden, bevor Sie die Verbindung mit einem Peripheriegerät trennen oder eine Komponente auf dem Motherboard entfernen.

3. Entfernen Sie die Computerabdeckung.

Lesen Sie ggf. im Computerhandbuch nach, wenn Sie sich nicht sicher sind, wie Sie die Abdeckung entfernen.

**Achtung!**

Achten Sie darauf, die statische Elektrizität von Ihrem Körper abzuleiten, indem Sie das Netzteilgehäuse oder eine Metallfläche am Computergehäuse berühren.

4. Entfernen Sie ggf. vorhandene, nicht benötigte Grafikkarten aus dem Computer.

**Warnung!**

Einige Grafikkarten können im normalen Betrieb recht heiß werden. Warten Sie ungefähr fünf Minuten nach dem Abschalten des Computers, bevor Sie die Karte berühren.

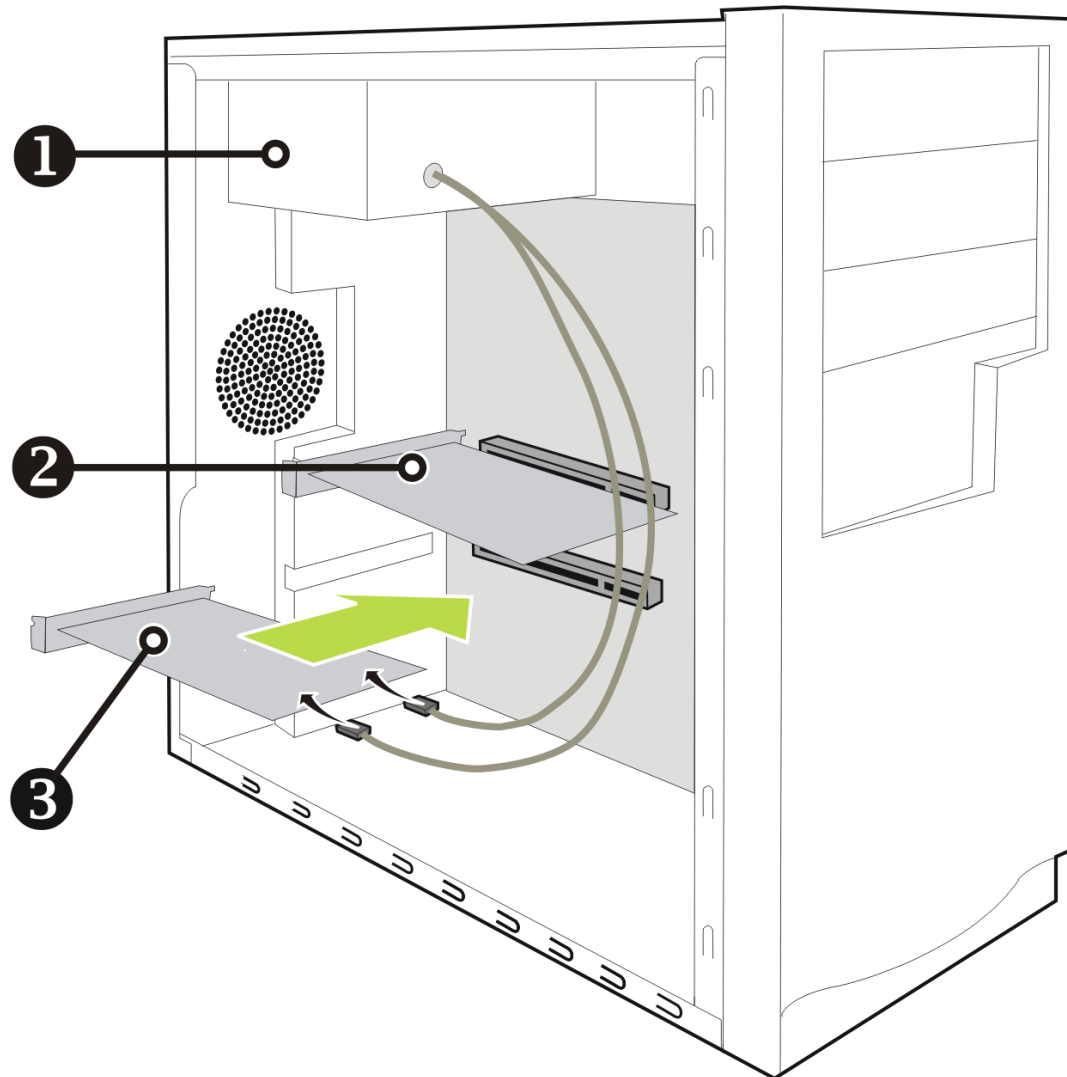
5. Suchen Sie nach den PCIe-Steckplätzen auf dem Motherboard. Entfernen Sie ggf. auch die rückseitige Abdeckung des entsprechenden Steckplatzes.
6. Richten Sie die neue Grafikkarte im sekundären PCIe-Steckplatz neben der vorhandenen Grafikkarte aus, und drücken Sie fest auf die Karte, bis diese vollständig und sicher im Steckplatz sitzt.

**Tipp:** Stellen Sie für die optimale Leistung in einer AMD CrossFire Konfiguration mit zwei GPUs sicher, dass sich zwischen den AMD Radeon R7 240/R7 250 Grafikkarten mindestens ein leerer Erweiterungssteckplatz befindet.

7. Verbinden Sie das Netzteil falls erforderlich mit den Karten.

**Tipp:** Die Position der Anschlüsse kann von Modell zu Modell unterschiedlich sein. Sie können sich an der Seite oder der Rückseite der Karte befinden.

Kuva 4-1 Verbinden der Stromversorgungskabel



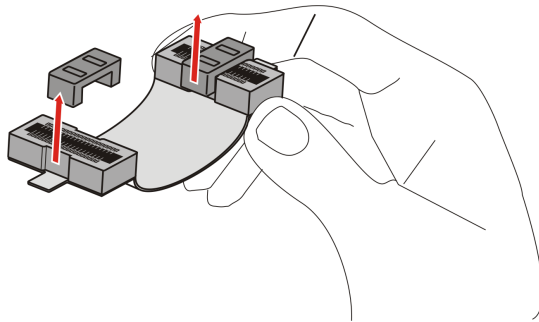
1	Netzteil
2	Vorhandene Karte
3	Neue Karte

8. Falls Ihre AMD CrossFire Konfiguration eine interne AMD CrossFire Brückenverbindung zwischen den Karten erfordert, entfernen Sie die Schutzklammern von den Enden der AMD CrossFire Verbindung, bevor Sie sie diese zum Verbinden der Karten verwenden.

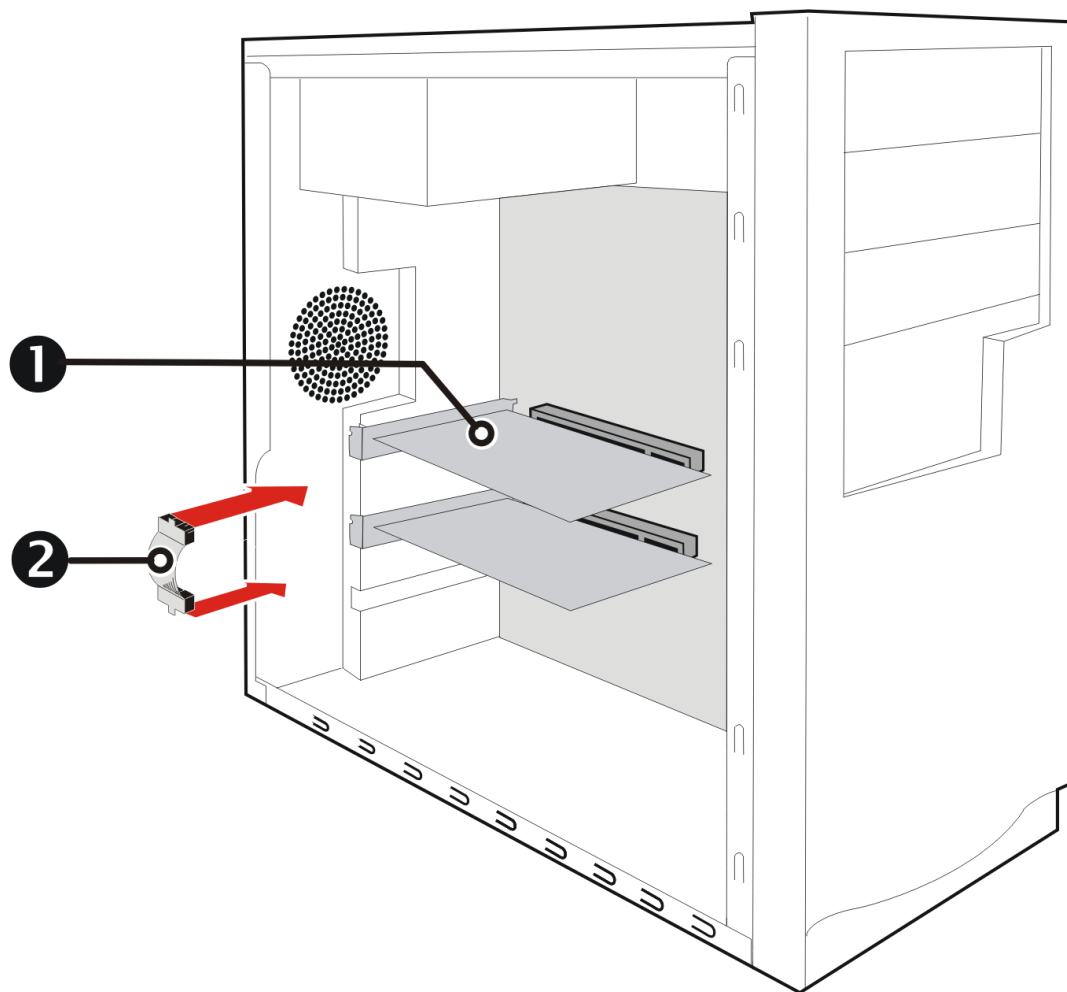
#### **Achtung!**

Fassen Sie die AMD CrossFire Brückenverbindungen immer an den Anschlüssen an. Ziehen Sie auf keinen Fall am Flachbandkabel und quetschen Sie es nicht.

Kuva 4-2 Schutzklammer der AMD CrossFire™ Brückenverbindung



Kuva 4-3 AMD CrossFire™ Installation



1	AMD CrossFire Grafikkarten
2	Brückenverbindung

9. Befestigen Sie die Grafikkarten sicher an der Rückseite des Computers.
10. Stellen Sie sicher, dass die Kabel nicht den Zugang zu anderen Komponenten im Innern des Computers behindern (beispielsweise einem Kühlungslüfter), und bringen Sie die Computerabdeckung wieder an.
11. Schließen Sie alle Kabel wieder an, die Sie zuvor abgezogen haben, und verbinden Sie das Netzkabel des Computers wieder mit der Steckdose.

12. Schalten Sie zuerst den Monitor und dann den Computer ein.

Sie können die AMD CrossFire-Unterstützung jetzt mit der Control Center-Softwareanwendung aktivieren und konfigurieren. Weitere Informationen finden Sie unter [Kapitel 5 Verwenden der Control Center Software](#).

## 4.3 Aktivieren von AMD CrossFire™

Wenn die AMD CrossFire-Unterstützung aktiviert ist, wird die auf der aktuellen Hardware-Konfiguration basierende bestmögliche GPU-Kombination ausgewählt. Gehen Sie bei Bedarf wie folgt vor, um die bestehende AMD CrossFire Konfiguration zu ändern. Weitere Informationen finden Sie im Hilfesystem für die Control Center-Anwendung.

1. Navigieren Sie unter folgenden Gruppen zur Seite **AMD CrossFire-Konfiguration**:

- Standardansicht – **Leistung** oder **Spiele** ▶ **Leistung**.
- Erweiterte Ansicht – **Leistung** oder **Spiele**.

2. Wählen Sie im GPU-Auswahlmenü oben in der Seite den Desktop, der der GPU zugeordnet ist, die Sie als Anzeige-GPU verwenden möchten.
3. Wählen Sie **CrossFire aktivieren**.

**Hinweis:** Die Dropdownliste **Wählen Sie zwischen folgenden Kombinationen von Render-GPUs** wird automatisch mit allen verfügbaren Render-GPUs aufgefüllt, basierend auf der von Ihnen ausgewählten Anzeige-GPU. In der Liste werden nur GPUs angezeigt, die für AMD CrossFire aktivierbar sind. Andere Kombinationen werden hier nicht aufgelistet, allerdings sind sie möglicherweise auf der Seite **AMD CrossFire-Diagnose** verfügbar.

4. Wählen Sie in dieser Liste die entsprechende Kombination aus.

**Hinweis:** Wenn die ausgewählte Kombination nicht die beste Wahl für Ihr System ist, wird im unteren Teil der Seite eine Meldung angezeigt, in der Sie hierüber informiert werden.

5. Klicken Sie auf **Übernehmen**.

---

Wenn AMD CrossFire aktiviert ist, wird die Option „GPU-Physikbeschleunigung“ für alle Karten und Anzeigen in der Konfiguration bis auf die von AMD CrossFire verwendeten möglicherweise automatisch deaktiviert.

---



## Verwenden der Control Center Software

---

### 5.1 Control Center—Übersicht

Die Control Center Softwareanwendung enthält die Einstellungen für die Konfiguration und die Feineinstellung Ihres AMD Produkts. Verwenden Sie sie zum Verwalten von Desktops und Anzeigen, zum Optimieren Ihres Grafikprozessors für erweiterte 3D-Anwendungen und höhere Videoqualität sowie zum Konfigurieren Ihrer CPU für bessere Energieeffizienz oder Systemleistung. Mit den Leistungstools in der Anwendung können Sie zudem die Taktrate und Speicherbelegung Ihrer AMD Grafikkarte überwachen und verwalten, um eine bestmögliche Konfiguration und effizientesten Betrieb sicherzustellen.

Die Anwendung verfügt über eine Standardansicht für eine geführte Konfiguration sowie eine erweiterte Ansicht für schnellen und einfachen Zugriff auf alle verfügbaren Funktionen und Einstellungen. Für noch schnelleren Zugriff auf bestimmte Seiten bietet sie zudem eine Suchfunktion und die Möglichkeit, Seiten durch Anheften innerhalb der Anwendung mit einem Lesezeichen zu versehen.

Die folgende Liste enthält allgemeine Konfigurationsaufgaben, die mit der Anwendung durchgeführt werden können:

- Hinzufügen und Entfernen von Anzeigen
- Drehen von Anzeigen
- Festlegen der Hauptanzeige (primären Anzeige)
- Duplizieren und Erweitern von Desktops
- Anordnen von Desktops
- Aktivieren und Deaktivieren von 3D-Anwendungs- und Videoeinstellungen

Weitere Informationen über die Anwendung und die verfügbaren Funktionen sind im umfassenden Control Center-Hilfesystem enthalten.

**Hinweis:** Einige Funktionen werden nicht von allen AMD Produkten und Betriebssystemen unterstützt.

### 5.2 Starten der Control Center Software

Verwenden Sie zum Starten der Control Center-Softwareanwendung in Windows® eine der folgenden Methoden:

Tabelle 5–1 Control Center-Zugriffsmöglichkeiten in Windows®

Zugriffsmöglichkeiten	Anweisungen
Windows-Startbildschirm	<ol style="list-style-type: none"> <li>1. Öffnen Sie auf dem Windows-Startbildschirm die <b>App-Befehle</b> und tippen oder klicken Sie dann auf <b>Alle Apps</b>.</li> <li>2. Klicken Sie auf die Kachel zum Control Center.</li> </ol>
Windows-Desktop	<ol style="list-style-type: none"> <li>1. Klicken Sie mit der rechten Maustaste auf den Desktop.</li> <li>2. Klicken Sie im anschließend geöffneten Kontextmenü auf die Option „Control Center“.</li> </ol>
Windows Startmenü	<ol style="list-style-type: none"> <li>1. Klicken Sie in der Taskleiste von Windows auf <b>Start</b>.</li> <li>2. Klicken Sie auf <b>Alle Programme</b> und die Option „Control Center“.</li> </ol>
Windows-Infobereich	<ol style="list-style-type: none"> <li>1. Klicken Sie mit der rechten Maustaste auf das Control Center-Symbol im Windows-Infobereich.</li> <li>2. Wählen Sie im Kontextmenü die Option „Control Center“.</li> </ol>
Desktop-Verknüpfung	Wenn Sie sich bei der Treiberinstallation für die Erstellung einer Desktop-Verknüpfung zur Control Center-Anwendung entschieden haben, doppelklicken Sie auf die Verknüpfung.

Tippen Sie zum Starten der Anwendung in Linux® den Befehl `amdcccle` in das Terminalfenster.

Gehen Sie zum Starten der Anwendung mit Superuser-Berechtigungen auf eine der folgenden Arten vor:

- Melden Sie sich als Superuser an, bevor Sie den Befehl `amdcccle` ausführen.
- Führen Sie den Befehl `sudo amdcccle` aus und geben Sie nach entsprechender Aufforderung das Superuser-Kennwort an.
- Führen Sie den Befehl `amxdg-su -c amdcccle` aus und geben Sie nach entsprechender Aufforderung das Superuser-Kennwort an.

**Hinweis:** Bestimmte Control Center-Einstellungen können ausschließlich mit Superuser-Berechtigungen geändert werden.

## 5.3 Verwenden des Control Center-Hilfesystems

Das mit der Control Center Softwareanwendung verfügbare Hilfesystem enthält ausführliche Nutzungsinformationen und Tipps für die Konfiguration Ihres AMD Produkts. Im Hilfesystem ist auch ein Überblick über die technischen Grundlagen Ihres Produkts enthalten.

Führen Sie folgende Schritte aus, um auf das Hilfesystem zuzugreifen.

1. Öffnen Sie die Control Center Anwendung.
2. Wählen Sie eine der folgenden Optionen:
  - Aktivieren Sie (durch Klicken auf das Anwendungsfenster) die Mausfunktion und drücken Sie auf Ihrer Tastatur F1.
  - Klicken Sie auf die Schaltfläche „Hilfe“ (in Form eines Fragezeichens), die sich in der Titelleiste jeder Seite innerhalb der Anwendung befindet.
  - Rechtsklicken Sie auf das Control Center Symbol im Infobereich der Windows-Taskleiste und klicken Sie auf **Hilfe**.



---

Das Hilfesystem wird mit einer kontextsensitiven Hilfe für die aktuelle Seite oder allgemeinen Nutzungsinformation geöffnet.

---



# Kapitel 6

## Referenz

---

Im folgenden Abschnitt finden Sie Tipps zur Störungsbeseitigung und Informationen über Kundendienst, Garantie und Konformitätserklärung.

### 6.1 Fehlerbehebung

**Hinweis:** Einige Tipps zur Fehlerbehebung gelten anhängig von den Anzeigeeoptionen, die für Ihre Karte konfiguriert sind und von ihr unterstützt werden, möglicherweise nicht.

#### 6.1.1 Installation der Grafikkarte Fehlerbehebung

Wenden Sie sich für weitergehende Informationen zur Fehlerbehebung an den AMD-Kundendienst unter <http://support.amd.com>.

##### 6.1.1.1 Die Grafikkarte passt in keinen der Steckplätze auf dem Motherboard.

Die Grafikkarte muss gegeben eine andere ausgetauscht werden, die für den Bus des Motherboards geeignet ist.

Weitere Informationen zu Bustypen finden Sie im Knowledgebase-Artikel *GPU-59: How to Install AMD Graphics Hardware*.

##### 6.1.1.2 Der Computer gibt Signaltöne aus und der Startvorgang wird angehalten.

Vergewissern Sie sich, dass die Grafikkarte ordnungsgemäß mit dem Netzteil und dem Motherboard verbunden ist.

##### 6.1.1.3 Keine Anzeige beim Einschalten.

Probieren Sie folgende Lösungsmöglichkeiten aus:

- Überprüfen Sie, ob der Bildschirm ordnungsgemäß mit dem Computer und einer Stromquelle verbunden ist.
- Schließen Sie alle während der Installation der Grafikkarte entfernten Kabel des Hardware-Geräts wieder an.
- Falls Adapter oder Videoumschalter in Verwendung sein sollten, entfernen Sie diese und schließen Sie die Anzeigen direkt an der Grafikkarte an.
- Suchen Sie auf der Website des Motherboardherstellers nach einem SBIOS-Update.

- Schalten Sie das Onboard-Video aus.
- Installieren Sie eine andere Grafikkarte. Falls keine Probleme mit der Anzeige bestehen, ist die betreffende Grafikkarte ggf. defekt.
- Wenn der Computer über eine Onboard-Grafikkarte verfügt, müssen Sie diese ggf. deaktivieren. Weitere Informationen hierzu finden Sie in der Dokumentation für Ihr Motherboard.

**Hinweis:** Einige Hersteller erlauben die Deaktivierung der Onboard-Grafikkarte oder ihre Verwendung mit einem zweiten Anzeigegerät nicht.

Weitere Tipps zur Fehlerbehebung finden Sie im Knowledgebase-Artikel [737-22472: How to Troubleshoot No Display on Re-start Issues](#).

#### 6.1.1.4 Der Computer startet nicht ordnungsgemäß.

Überprüfen Sie, ob die Installationsanleitungen korrekt befolgt wurden.

Vergewissern Sie sich, dass die Grafikkarte ordnungsgemäß mit dem Netzteil und dem Motherboard verbunden ist.

Bei Windows® Betriebssystemen, starten Sie Ihr System im abgesicherten Modus neu. Verwenden Sie den Windows-Geräte-Manager, um alle Grafiktreibereinträge unter **Anzeigeadapter** zu entfernen und starten Sie Ihr System neu.

Überprüfen Sie mit dem Dienstprogramm für die Systemkonfiguration die Interrupt-Zuweisungen.

#### 6.1.1.5 Bei der Softwareinstallation mit Windows®-Betriebssystem zeigt der Bildschirm nichts an.

Die Installation der Software ist noch nicht abgeschlossen. Warten Sie 20-30 Minuten, um sicherzustellen, dass die Software vollständig installiert wurde. Führen Sie dann einen Neustart des Computers durch.

### 6.1.2 Fehlerbehebung bei AMD CrossFireX™

Nachfolgend finden Sie Lösungen zu häufigen Problemen bei der AMD CrossFireX™ Fehlerbehebung.

#### 6.1.2.1 Ändern von Einstellungen des Motherboard-BIOS

Manche Motherboards sind mit einer System-BIOS-Option zum Umschalten zwischen Single- oder Dual PCIe Slot-Unterstützung ausgestattet. Standardmäßig ist meist Single Slot-Unterstützung eingestellt. Nähere Informationen, wie Sie die Dual PCIe Slot-Unterstützung aktivieren können, finden Sie im Motherboard-Benutzerhandbuch.

Weitere Informationen finden Sie auf der Website zu AMD CrossFireX unter [sites.amd.com/us/game/technology/Pages/crossfirex.aspx](http://sites.amd.com/us/game/technology/Pages/crossfirex.aspx).

#### 6.1.2.2 Verwenden von Grafikkarten mit unterschiedlicher Speicherbestückung

In einigen Konfigurationen von AMD CrossFireX können Sie Grafikkarten mit unterschiedlicher Speichergröße verwenden, nach dem Aktivieren von AMD CrossFireX muss Ihr Computer jedoch neu gestartet werden. Dadurch gleicht AMD CrossFireX die Speichergröße der Karte mit der höchsten Speicherkapazität an die Speichergröße der Grafikkarte mit der geringsten Speicherkapazität an.

Wenn Sie bei der Fehlermeldung, die auf eine Nichtübereinstimmung des Speichers hinweist, auf **OK** klicken, wird der Computer neu gestartet.

**Hinweis:** Wenn Sie AMD CrossFireX deaktivieren, haben Sie die Möglichkeit, den Computer neu zu starten, um die ursprüngliche Größe des Grafikspeichers wiederherzustellen oder die reduzierte Speichergröße weiter zu verwenden.

#### 6.1.2.3 Tausch der Kartenpositionen empfohlen

Eine Empfehlungsmeldung, die besagt, dass die Grafikkartenpositionen getauscht werden sollten, wird angezeigt, wenn die Master-Grafikkarte nicht in den primären PCIe-Steckplatz gesteckt wurde. Auch wenn AMD CrossFireX aktiviert werden kann, lässt sich die Leistung durch Tausch der Grafikkartenpositionen verbessern.

Schauen Sie im Handbuch für das Motherboard nach, welcher der primäre PCIe-Steckplatz ist.

#### 6.1.2.4 3D-Client ist aktiv

Sie können AMD CrossFireX nicht starten, wenn eine 3D-Anwendung, ein Spiel oder ein Video (z. B. eine DVD) läuft.

Schließen Sie alle offenen 3D-Anwendungen, Spiele und Filmwiedergabe-Anwendungen, und aktivieren Sie dann AMD CrossFireX.

#### 6.1.2.5 AMD CrossFireX™ ist derzeit nicht verfügbar

Dieser Fehler tritt auf, wenn AMD CrossFireX die Grafikkarte nicht erkennt oder ein Problem mit der Software besteht.

- Überprüfen Sie, ob die Grafikkarten richtig installiert wurden.
- Überprüfen Sie, ob das Verbindungskabel, sofern vorhanden, richtig installiert wurde.
- Schließen Sie alle offenen 3D-Anwendungen.
- Überprüfen Sie, ob für den AMD CrossFireX Modus die Software in der Control Center Anwendung eingestellt ist. (Die AMD Radeon R7 240/R7 250 kann AMD CrossFireX Technologie nur im Softwaremodus verwenden.)
- Installieren Sie die Control Center Softwareanwendung und die Treiber neu.

#### 6.1.2.6 Bildschirmdrehung ist nicht verfügbar oder funktioniert nicht

Bildschirmdrehung ist auf AMD CrossFireX Systemen nicht verfügbar.

#### 6.1.2.7 Videoanzeigen flimmern während des Systemstarts

Dies ist ein normales Phänomen beim Starten von AMD CrossFireX.

#### 6.1.2.8 AMD CrossFireX™ ist nach dem Vertauschen oder Umstecken von Karten deaktiviert

Wenn Sie die AMD CrossFireX Konfiguration ändern, indem Sie die Grafikkarten in andere Steckplätze auf dem Motherboard stecken, müssen Sie zuerst AMD CrossFireX deaktivieren und die Control Center Softwareanwendung auf die Werkseinstellungen zurücksetzen. Nach dem Austausch der Karten aktivieren Sie AMD CrossFireX. Auf diese Weise ist sichergestellt, dass die neue Konfiguration vom Computer erkannt wird.

### 6.1.3 HDTV-Adapter – Fehlerbehebung

Bei Problemen können die folgenden Tipps zur Störungsbeseitigung bei HDTV hilfreich für Sie sein.

Weitere Informationen zur Fehlerbehebung finden Sie auf der AMD-Website. Gehen Sie auf <http://support.amd.com>.

#### 6.1.3.1 Bei Verwendung einer HDMI™-Verbindung ist eine schwarze Umrandung um das TV-Gerät herum zu sehen.

Versuchen Sie, den Overscan/Underscan des TV-Geräts anzupassen. Weitere Informationen finden Sie im Knowledgebase-Artikel *GPU-72: Unable to Adjust a Digital Display to Match the Resolution of the Desktop*.

#### 6.1.3.2 Auf dem Fernsehgerät wird nichts angezeigt.

Auf dem Fernsehgerät werden die Signale erst angezeigt, wenn Windows gestartet ist; dies kann einige Minuten dauern.

Überprüfen Sie, dass als Eingang für den Fernseher YPbPr festgelegt ist.

#### 6.1.3.3 DVDs werden nicht in den Modi für hohe Qualität angezeigt.

Für Anzeigen mit einem analogen Anschluss kann die Wiedergabe von CSS-geschützten DVDs auf bestimmte Modi beschränkt sein.

Für Anzeigen mit einem digitalen Anschluss kann die Wiedergabe auf bestimmten DVD-Playern ebenfalls eingeschränkt sein, wenn der HDCP-Kopierschutz (High Bandwith Content Protection, Breitband-Inhaltsschutz) nicht aktiviert werden kann. Diese Einschränkung gilt auch für Anzeigen, die über aktive DisplayPort-Adapter angeschlossen sind.

#### 6.1.3.4 Das angezeigte Bild erscheint schief.

Suchen Sie nach relevanten Informationen in der Bedienungsanleitung zu Ihrem HDTV-Gerät.

#### 6.1.3.5 Angeschlossene Fernsehgeräte/Monitore können nicht aktiviert werden.

Prüfen Sie die einzelnen Anschlüsse an den Fernsehgeräten/Monitoren.

Wenn angeschlossene Fernsehgeräte und/oder Monitore mit DisplayPort-Adaptoren, passiven oder aktiven Dongles nicht aktiviert werden können, öffnen Sie die Webseite [amd.com/eyefinity](http://amd.com/eyefinity), um die Konnektivitätsoptionen zu prüfen, die für Ihre Grafikkarte verfügbar sind und ob Ihre gewählte Konfiguration unterstützt wird.

Eine Liste AMD Eyefinity-geprüfter Dongle finden Sie auf <http://support.amd.com/us/eyefinity/Pages/eyefinity-dongles.aspx>.

#### 6.1.3.6 Erforderliche Bildschirmauflösung fehlt/ist nicht verfügbar in Catalyst™ Control Center.

Stellen Sie sicher, dass:

- die gewünschte Auflösung für die verwendete Anzeige unterstützt wird.
- der Grafiktreiber ordnungsgemäß installiert wurde.
- die Anschlüsse, Kabel, Schalter und/oder Adapter, die die Anzeige mit der Grafikkarte verbinden, kompatibel und korrekt konfiguriert sind.

Weitere Schritte zur Fehlerbehebung finden Sie in der Knowledgebase unter [GPU-10: Inability to Select a Specific Resolution for a Display Device in AMD Catalyst™ Control Center](#).

## 6.2 Kundendienst

Die AMD-Kundendienstwebsite bietet eine Reihe nützlicher Ressourcen, einschließlich einer Knowledgebase mit häufig gestellten Fragen und der Seite zur AMD Radeon Workstation-Grafikkarten-Seite zum Öffnen von Webtickets.

Die Website ist kostenlos und jederzeit verfügbar. Die Adresse lautet <http://support.amd.com>.

### 6.2.1 Kontaktinformationen

Falls Schwierigkeiten mit Ihrem AMD Radeon™-Produkt auftreten, haben Sie folgende Möglichkeiten, sich an den AMD-Kundendienst zu wenden.

Die neuesten Kontaktinformationen und Tipps für einen schnelleren Erhalt von Serviceleistungen finden Sie auf der Website des globalen technischen Supports von AMD unter <http://support.amd.com/us/contacts/Pages/global-technical-support.aspx>.

### 6.2.2 Haftungsausschluss

Der AMD Kundendienst für Grafikprodukte wird sich damit befassen, Ihr Problem zu beheben und Ihnen dabei helfen, Ihr Produkt wieder zum Laufen zu bringen. Falls Ihr Problem nicht behoben wird, werden unsere Techniker ermitteln, ob das von Ihnen erkannte Problem vom Produkt her rührt, ob Ihr Produkt eine Fehlfunktion aufweist und ob Ihr Produkt unter die Gewährleistung fällt.

- AMD Kundendienst kann Ihnen nicht bei Fragen der Rückerstattung oder Rücknahme oder bei Anfragen bezüglich der Austauschdetails helfen. Sollte das Problem für Ihre Entscheidung zur weiteren Nutzung des Produkts vorrangige Bedeutung haben, liegt es in Ihrer Verantwortung, sich Gewissheit darüber zu verschaffen, welche Zeitspanne der Wiederverkäufer für die Möglichkeiten von Rückerstattung, Rücknahme oder Austausch vorsieht und ob diese Frist noch nicht abgelaufen ist.
- AMD übernimmt keine Verantwortung für Kosten, die durch die Inanspruchnahme des Kundendienstes entstanden. Es wird erwartet, dass der Kunde die mit den verschiedenen verfügbaren Support-Optionen verbundenen Kosten prüft und sich für das Verfahren entscheidet, das seinen Anforderungen und finanziellen Möglichkeiten am besten entspricht.
- AMD Kundendienst behält sich das Recht vor, Support-Optionen für nicht registrierte oder am Ende ihrer Lebensdauer angelangte Produkte zu beschränken.

## 6.3 Internationale Konformitätserklärung

Dieser Abschnitt führt die weltweiten Informationen zur Konformität für dieses Produkt auf. Das Produkt wurde so hergestellt, dass es mit den Vorschriften in seinem Verkaufsgebiet konform ist.

AMD Produkte sind entweder mit der Klasse A oder Klasse B konform wie auf dem Konformitäts-Label für jedes Produkt angegeben. Für Produkte der Klasse A und der Klasse B gelten folgende Vorschriften.

### 6.3.1 FCC-Konformitätserklärung (USA)

#### Klasse A

Dieses Gerät entspricht Teil 15 der FCC-Vorschriften. Der Betrieb ist an die folgenden zwei Voraussetzungen gebunden: (1) dieses Gerät darf keine schädlichen Störungen verursachen und (2) dieses Gerät darf nicht durch aufgenommene Störungen beeinträchtigt werden. Dies schließt auch Störungen ein, die einen unerwünschten Betrieb verursachen können.

**Hinweis:** Dieses Gerät wurde mit dem Ergebnis getestet, dass die Grenzwerte für digitale Geräte der Klasse B nach Teil 15 der FCC-Vorschriften eingehalten werden. Diese Grenzwerte sind so ausgelegt, dass sie einen angemessenen Schutz vor Störungen beim Betrieb des Gerätes in gewerblichen Umgebungen bieten. Dieses Gerät erzeugt, verwendet und gibt unter Umständen Hochfrequenzenergie ab und kann, wenn es nicht gemäß den Anweisungen des Herstellers installiert ist, zu Störungen des Funkverkehrs führen. Der Betrieb dieses Gerätes in einer Wohnumgebung führt wahrscheinlich zu schädlichen Störungen. In diesem Fall muss der Anwender die Störungen auf eigene Kosten zu beseitigen.

#### Warnung!

Änderungen oder Modifikationen, die an diesem Gerät ohne die ausdrückliche Genehmigung von Advanced Micro Devices, Inc. ausgeführt werden, können zum Verlust der Betriebszulassung für das Gerät führen.

FCC Teil 15, Subpart B, Klasse A

#### Klasse B

Dieses Produkt entspricht den FCC-Regeln, Teil 15. Der Betrieb ist an die folgenden zwei Voraussetzungen gebunden:

- Dieses Gerät darf keine schädliche Störung verursachen.
- Dieses Gerät darf nicht durch aufgenommene Störungen beeinträchtigt werden. Dies schließt auch Störungen ein, die einen unerwünschten Betrieb verursachen können.

Dieses Gerät wurde mit dem Ergebnis getestet, dass die Grenzwerte für einen angemessenen Schutz gegen schädliche Störung bei der Installation in einer Wohnumgebung eingehalten werden. Dieses Gerät erzeugt, verwendet und gibt unter Umständen Hochfrequenzenergie ab und kann, wenn es nicht gemäß den Anweisungen des Herstellers installiert ist, zu Störungen des Funkverkehrs führen. Es gibt jedoch keine Garantie dafür, dass Störungen mit einer bestimmten Installation nicht auftreten. Falls die Anlage schädliche Störung mit dem Radio- oder Fernsehempfang erzeugt, was dadurch festgestellt werden kann, dass Sie die Anlage ein- und ausschalten, ist der Benutzer dazu angehalten, die Störung durch eine der folgenden Maßnahmen zu korrigieren:

- Richten Sie die Empfängerantenne neu aus oder stellen Sie sie an einem anderen Ort auf.
- Vergrößern Sie den Abstand zwischen der Anlage und dem Empfänger.



- Schließen Sie die Anlage an einer anderen Steckdose als der, mit der der Empfänger verbunden ist, an.
- Bitten Sie Ihren Händler oder einen erfahrenen Radio-/TV-Techniker um Hilfe.

Die Verwendung von Schutzkabeln für den Anschluss des Monitors an die Grafikkarte ist erforderlich, um die Konformität mit den FCC-Regeln zu gewährleisten. Änderungen oder Modifikationen, die an diesem Gerät ohne die ausdrückliche Genehmigung der für die Konformität mit den Regeln verantwortlichen Partei ausgeführt werden, können zum Verlust der Nutzerbefugnis über den Betrieb dieses Geräts führen.

#### **Achtung!**

Änderungen oder Modifikationen, die ohne die ausdrückliche Genehmigung der für die Konformität mit den Regeln verantwortlichen Partei ausgeführt werden, können zum Verlust der Nutzerbefugnis über den Betrieb dieses Geräts führen.

FCC Teil 15, Subpart B, Klasse B

**Weitere Informationen zur Konformität finden Sie unter:**

Advanced Micro Devices, Inc.  
1 AMD Place  
P.O. Box 3453  
Sunnyvale, CA 94088-3453  
USA, Tel: 408-749-4000

## 6.3.2 Konformitätserklärung für die kanadische Industrie (Kanada)

### **Klasse A**

Dieses digitale Gerät der Klasse A befolgt die kanadische Regel ICES-003.

### **Klasse B**

Dieses digitale Gerät der Klasse B befolgt die kanadische Regel ICES-003.

## 6.3.3 CE-Konformitätserklärung (Europäische Union)

### **Klasse A**

#### **Warnung!**

Dies ist ein Produkt der Klasse A. In Wohnumgebungen kann dieses Produkt Funkinterferenzen verursachen. In diesem Fall sollte der Anwender geeignete Maßnahmen ergreifen.

EMC-Richtlinie 2004/108/EC

CISPR 22/EN 55022 – Klasse A: Einrichtungen der Informationstechnik – Funkstöreeigenschaften – Grenzwerte und Messverfahren.

CISPR 24/EN 55024 – Einrichtungen der Informationstechnik – Störfestigkeitseigenschaften – Grenzwerte und Prüfverfahren.

### **Klasse B**

EMC-Richtlinie 2004/108/EC

CISPR 22/EN 55022 – Klasse B: Einrichtungen der Informationstechnik – Funkstöreeigenschaften – Grenzwerte und Messverfahren.

CISPR 24/EN 55024 – Einrichtungen der Informationstechnik – Störfestigkeitseigenschaften – Grenzwerte und Prüfverfahren.

### 6.3.4 Elektrische Sicherheit

Europa: Niederspannungsrichtlinie – 2006/95/EC

- EN 60950-1 – Einrichtungen der Informationstechnik – Sicherheit

USA/Kanada:

- UL 60950-1 (Geräte in der Informationstechnologie – Sicherheit – Teil 1: Allgemeine Anforderungen)
- CSA C22.2 No. 60950-1 (Einrichtungen der Informationstechnik – Sicherheit – Teil 1: Allgemeine Anforderungen)

International:

- IEC 60950-1 (Einrichtungen der Informationstechnik – Sicherheit-Teil 1: Allgemeine Anforderungen)

Gemäß den UL-Sicherheitsbestimmungen sollte die Temperatur in PC-Räumen 40 °C nicht übersteigen.

Dieses Produkt erfüllt die elektromechanischen PCI Express 300W-Spezifikationen – bitte wenden Sie sich wegen weiterer Informationen an den Hersteller. Andere relevante Eingangsversorgungsdaten werden ebenfalls verfügbar gemacht.



### 6.3.5 VCCI ITE Konformitätserklärung (Japan)

**Klasse A**

この装置は、クラス A 情報技術装置です。この装置を家庭環境で使用すると電波妨害を引き起こすことがあります。この場合には使用者が適切な対策を講ずるよう要求されることがあります。

VCCI-A

Übersetzung:

Dies ist ein Produkt der Klasse A nach dem Standard des VCCI Council. Wenn dieses Gerät in einer Wohnumgebung verwendet wird, kann es Funkinterferenzen verursachen. In diesem Fall sollte der Anwender geeignete Maßnahmen ergreifen.

VCCI V-3

**Klasse B**



この装置は、クラス B 情報技術装置です。この装置は、家庭環境で使用することを目的としていますが、この装置がラジオやテレビジョン受信機に近接して使用されると、受信障害を引き起こすことがあります。

取扱説明書に従って正しい取り扱いをして下さい。

VCCI-B

#### Übersetzung:

Dies ist ein Produkt der Klasse B nach dem Standard des VCCI Council. Wenn es in Wohnumgebungen in der Nähe eines Radio- oder Fernsehempfängers betrieben wird, kann es Funkinterferenzen verursachen. Installieren und verwenden Sie das Gerät entsprechend der Bedienungsanleitung.

VCCI V-3

### 6.3.6 Informationen zur KC-Zertifizierung (Korea)



#### Klasse A

##### A급 기기 (업무용 정보통신기기)

이 기기는 업무용으로 전자파적합등록을 한 기기이오니 판매자 또는 사용자는 이 점을 주의하시기 바라며, 만약 잘못판매 또는 구입하였을 때에는 가정용으로 교환하시기 바랍니다.

#### Übersetzung:

Gerät der „Klasse A“ (zur Verwendung in Geschäftsumgebungen vorgesehenes Informations-/Telekommunikationsgerät)

Da dieses Gerät die EMV-Zulassung zur Verwendung in Geschäftsumgebungen besitzt, sollten sich Verkäufer und/oder dieses Punktes bewusst sein. Im Falle eines irrtümlichen Verkaufs oder Kaufs sollte es in einem Privathaushalt eingesetzt werden.

KN22 und KN24

#### Klasse B

**B급기기(가정용 방송통신기기)**

이 기기는 가정용(B급)으로 전자파적합등록을 한 기기로서 주로 가정에서 사용하는 것을 목적으로 하며, 모든 지역에서 사용할 수 있습니다.

Übersetzung:

Gerät der „Klasse B“ (zur Verwendung in Privathaushalten vorgesehenes Informations-/Telekommunikationsgerät)

Da dieses Gerät die EMV-Zulassung zur Verwendung in Privathaushalten besitzt, kann dieses Produkt in jedem Bereich einschließlich Wohngebieten verwendet werden.

KN22 und KN24

### 6.3.7 Informationen zur BSMI-Zertifizierung (Taiwan)

**Klasse A**

**警告使用者：**  
這是甲類的資訊產品，在居住的環境中使用時，可能會造成射頻干擾，在這種情況下，使用者會被要求採取某些適當的對策。

Übersetzung:

Dies ist ein Produkt der Informationstechnik der Klasse A. Wenn es in einer Wohnumgebung verwendet wird, kann es Funkinterferenzen verursachen. In diesem Fall sollte der Anwender geeignete Maßnahmen ergreifen.



CNS13438

**Klasse B**



CNS13438

### 6.3.8 C-Tick (Australien und Neuseeland)



ACMA – Australian Communications and Media Authority (Australische Kommunikations- und Medienbehörde)

- Radiocommunications Act 1992 (Australia) – in Übereinstimmung mit den Hinweisen in Abschnitt 182
- AS/ NZS CISPR 22

### 6.3.9 Umweltverträglichkeit des Produkts (Product Environmental Compliance)

Dieses Produkt ist u. U. mit einer der unten stehenden Kennzeichnungen versehen. Diese geben an, in welchem Maße die China RoHS-Standards erfüllt werden.



Informationen zur Einhaltung der China RoHS-, EU RoHS- oder EU REACH-Standards finden Sie auf der AMD Website unter [Product Environmental Compliance](#).

### 6.3.10 Konformität gemäß der Richtlinie des Europäischen Parlaments und des Rates über Elektro- und Elektronik-Altgeräte (Europäische Union)

Dieses Produkt wurde durch Advanced Micro Devices, Inc. hergestellt.



