

PLAYON!
engage your senses

A.C.Ryan

essential **PLAYON!HD**



AC RYAN PLAYON!HD ESSENTIAL QUICK INSTALL GUIDE

*Thank you for purchasing our product
and welcome to the Playon! community!*

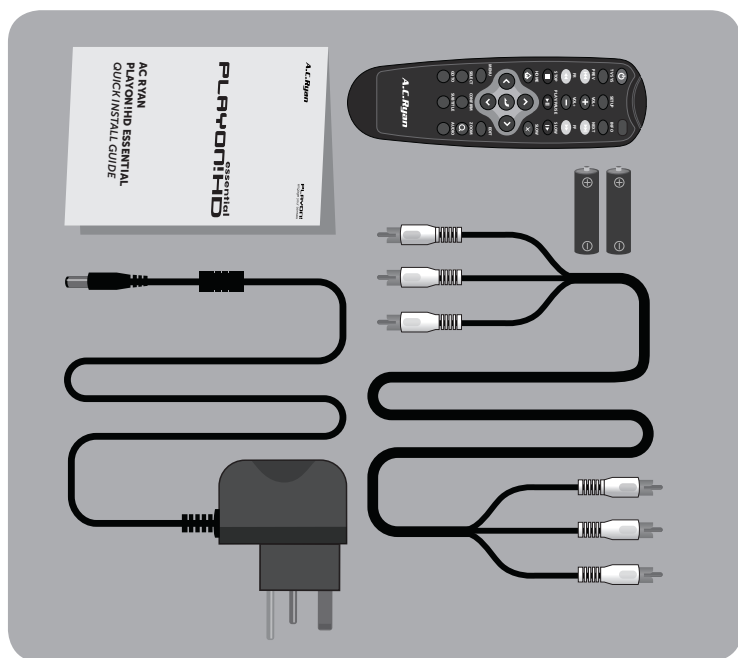
TABLE OF CONTENT

English	3
Nederlands	8
Svenska	13
Norsk	18
Suomi	23
Dansk	28
Français	33
Español	38
Deutsch	43
Čeština	48
Русский	53
ελληνικά	58
עברית	64
中文	69
ไทย	74
Bahasa Indonesia	79

THIS IS A QUICK INSTALLATION GUIDE TO GET YOU STARTED WITH YOUR NEW PLAYON!HD ESSENTIAL.

Included in this Playon!HD Essential box

- 1x Quick install guide
- 1x Remote control
- 2x Batteries
- 1x Composite cable (red/yellow/white)
- 1x Power adapter



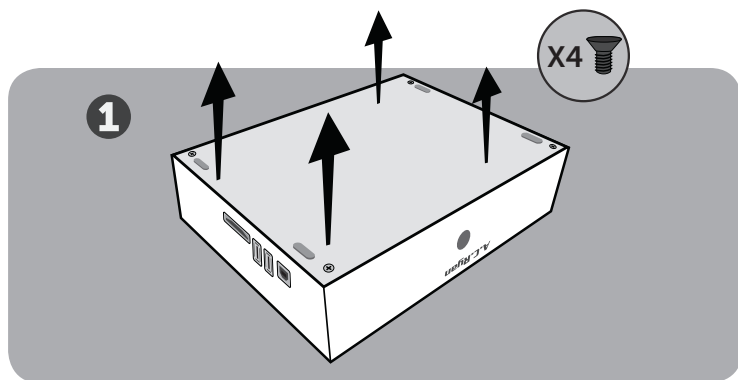
Getting started with your Playon!HD Essential.

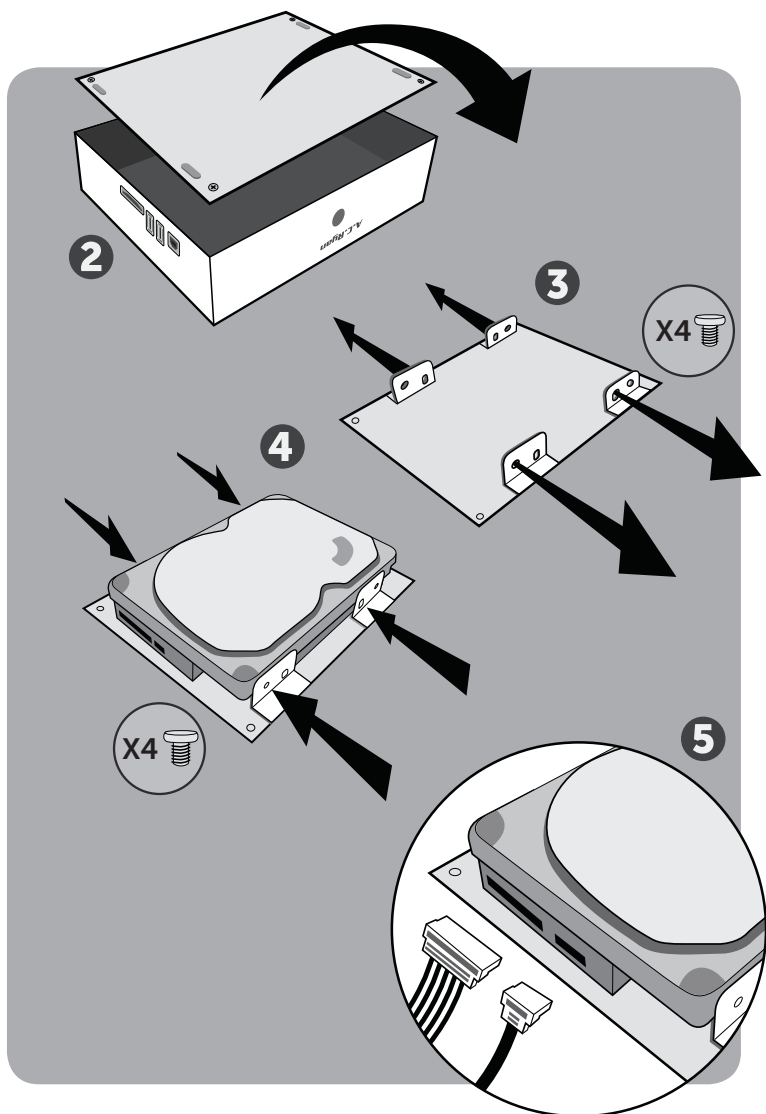
Installing your internal hard drive.

To start you will need to install your internal hard drive. If you bought your Playon!HD Essential with pre-assembled internal hard drive you can skip this step.

If you want to add a hard drive of your choice please follow these steps.

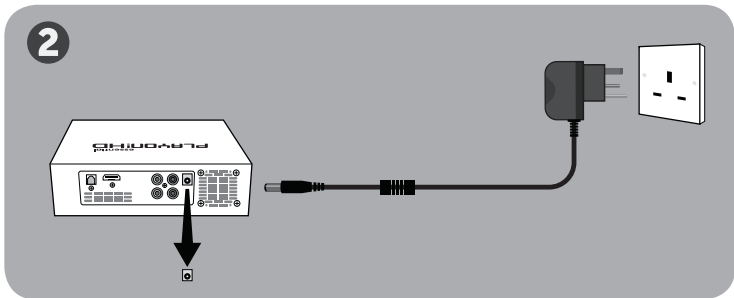
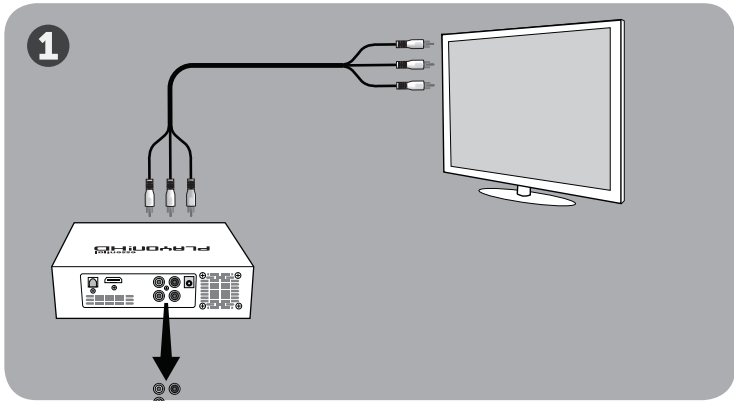
Please remove the screws at the bottom of the casing and then remove the bottom as shown in the picture. Attach the hard drive to the metallic lid and then attach the 4 included screws found in your Playon!HD Essential. Plug in the power cable (black cable) and SATA connection cable (red cable) into the hard drive. When this is done you can gently close the bottom and attach the outside screws to finish the job.





Connecting the hardware to your TV:

1. Connect the included composite cables from the Playon!HD Essential to your TV for audio and video.
2. Connect the one end of the included power adapter jack to your Playon!HD Essential and the other end to your wall power socket.



Alternative options: For highest video and audio quality you can also connect your Playon!HD Essential to the TV with a HDMI cable (not included). For alternative audio you can use the included composite cables for stereo sound.

If you have an Audio/Video Receiver you can connect your audio/video signals through it to receive audio and video with a HDMI, Composite, SPDIF Coaxial or SPDIF Optical TOSLINK cable.

***SPDIF Optical TOSLINK and SPDIF coaxial cables (not included) go up to 5.1 surround sound. For rich HD Audio in 7.1 surround sound you need to use a HDMI cable.

Now you are ready to start your Playon!HD Essential for the first time. Power up the device and follow the instructions on the TV.

Initial Setup:

Choose your: Menu language – Select the language you want to use.

If you have installed a new internal hard drive, you can format the drive by going to Setup, choose System and then select HDD Format. Your player will require a reboot after the format and then you are done with the basic setup of your Playon!HD Essential.

Note: When you insert a hard drive with data on it, formatting this hard drive will erase your data. Be sure to first make a backup of your data before formatting your hard drive inside the player. Copy your backup after the format back onto the hard drive inside the player.

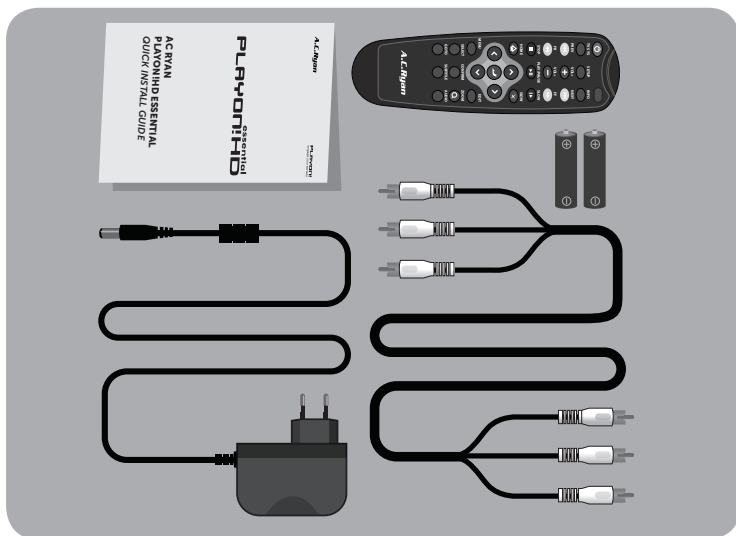
Please take your time to go through the Setup menu and personalize the settings that you want to use, then you are ready to use your Playon!HD Essential. Playon! Engage your senses.

AC RYAN PLAYON!HD ESSENTIAL SNELLE INSTALLATIEGIDS

**HARTELIJK DANK VOOR DE AANKOOP VAN
ONS PRODUCT EN WELKOM BIJ DE PLAYON!
COMMUNITY! DIT IS EEN SNELLE INSTALLATIEGIDS
OM U TE HELPEN SNEL VAN START TE GAAN MET
UW NIEUWE PLAYON!HD ESSENTIAL.**

Inhoud van deze Playon!HD Essential doos

- 1x Snelle installatiegids
- 1x Afstandsbediening
- 2x Batterijen
- 1x Combinatiekabel (rood/geel/wit)
- 1x Adapter



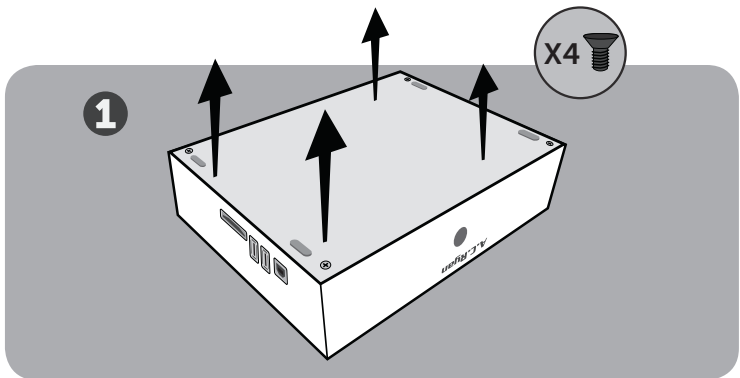
Van start met uw Playon!HD Essential.

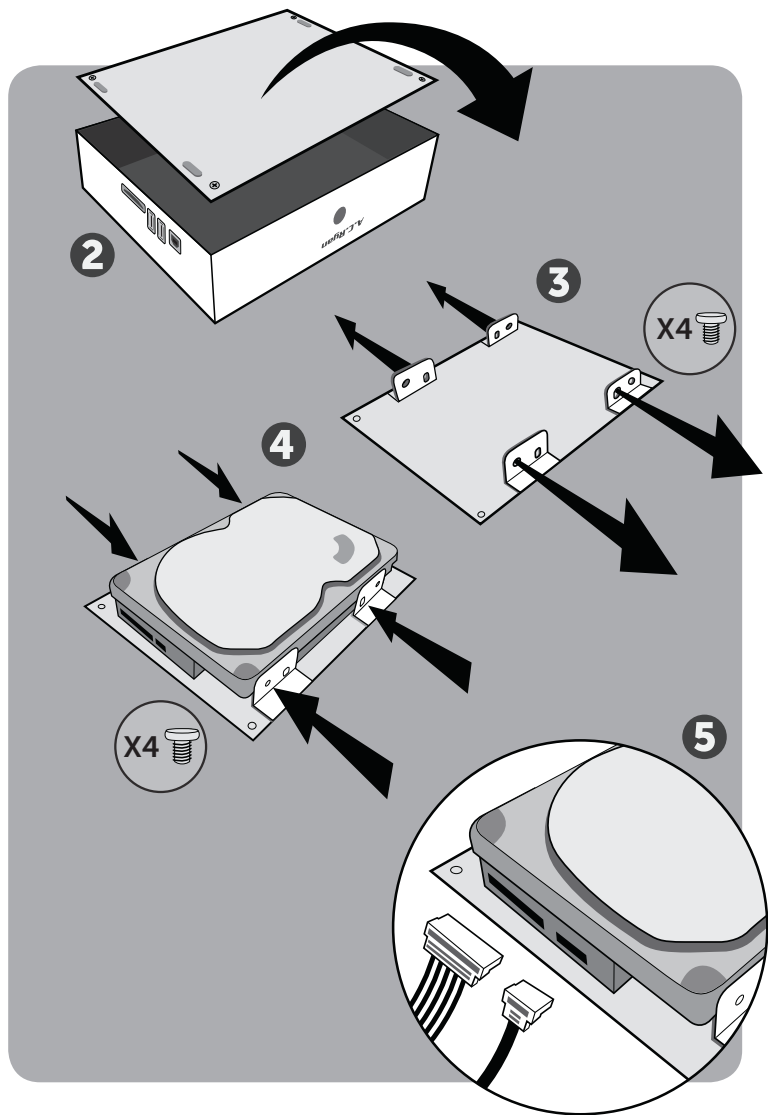
Uw interne harde schijf installeren.

Om te beginnen dient u uw interne harde schijf te installeren. Als u uw Playon!HD Essential kocht met een voorgemonteerde harde schijf, kunt u deze stap overslaan.

Wilt u een harde schijf naar keuze installeren, volg dan deze stappen.

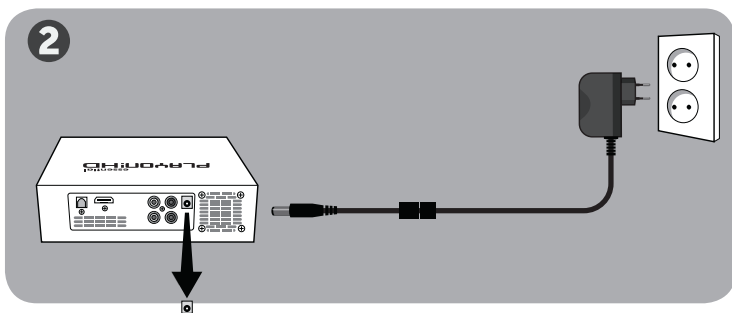
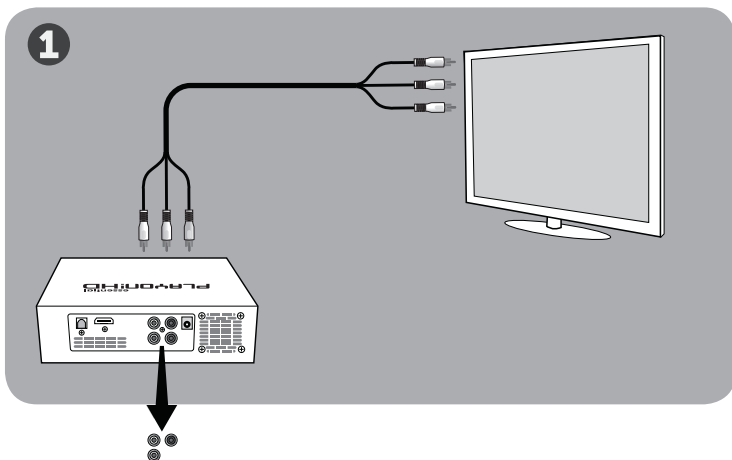
Verwijder de schroeven onder aan de kast en verwijder vervolgens de onderkant - zie afbeelding. Bevestig de harde schijf aan het metalen deksel en bevestig vervolgens de 4 schroeven die met uw Playon!HD Essential zijn meegeleverd. Sluit de voedingskabel (zwart) en de SATA-verbindingkabel (rood) aan op de harde schijf. Daarna kunt u voorzichtig de onderkant sluiten en de schroeven aan de buitenkant weer bevestigen.





De hardware op uw tv aansluiten:

1. Sluit de meegeleverde combinatiekabels van de Playon!HD Essential aan op uw tv voor audio of video.
2. Steek de stekker aan de ene kant van de meegeleverde adapter aan op uw Playon!HD Essential en de andere in het stopcontact.



Alternatieve opties: Voor de hoogste video- en audiokwaliteit kunt u uw Playon!HD Essential ook met een HDMI-kabel (niet meegeleverd) op uw tv aansluiten. Voor een audio-alternatief kunt u de meegeleverde combinatiekabels gebruiken voor stereogeluid.

Als u een audio-/video-receiver hebt, kunt u uw audio-/videosignalen via deze receiver laten lopen om audio en video te ontvangen met een HDMI-, combinatie-, SPDIF coax- of SPDIF optische TOSLINK-kabel.

***SPDIF Optical TOSLINK- en SPDIF coax-kabels (niet meegeleverd) bieden tot 5.1 surround sound. Voor rijke HD audio in 7.1 surround sound moet u een HDMI-kabel gebruiken.

U kunt nu uw Playon!HD Essential voor de eerste keer starten. Zet het toestel aan en volg de instructies op de tv.

Initiële instellingen:

***Kies uw: Menutaal –
Selecteer de taal die u wilt gebruiken.***

Als u een nieuwe interne harde schijf hebt geïnstalleerd, kunt u deze als volgt formatteren: Ga naar Setup, kies System en selecteer HDD Format. Uw speler moet na formatteren opnieuw gestart worden. Daarna bent u klaar met de basisinstellingen van uw Playon!HD Essential.

Opmerking: Als u een harde schijf plaatst waar al gegevens op staan, worden deze door het formatteren gewist. Zorg ervoor dat u een back-up van uw gegevens heeft vóórdat u uw harde schijf in de speler formateert. U kunt na het formatteren de back-up weer op de harde schijf in de speler kopiëren.

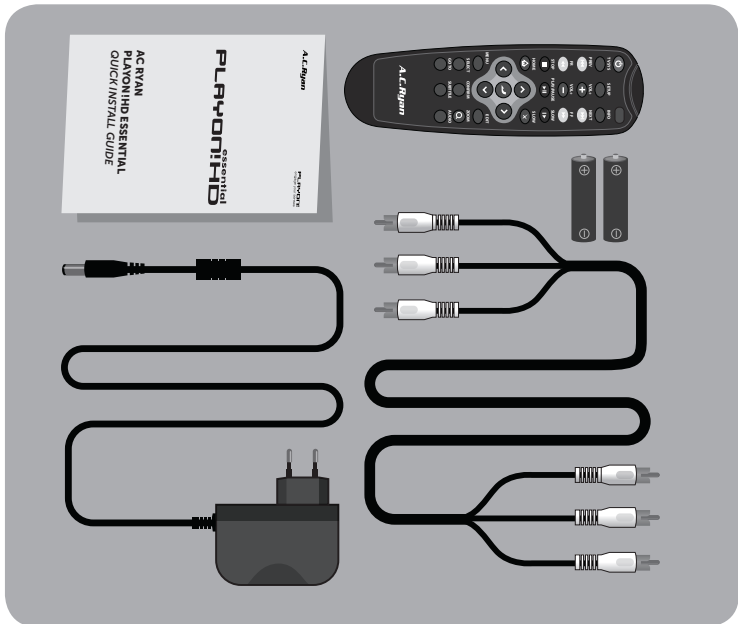
**Neem uw tijd om door het Setup-menu te lopen en de gewenste instellingen te personaliseren. Daarna bent u helemaal klaar om optimaal van uw Playon!HD Essential te genieten.
Playon! Engage your senses.**

TACK FÖR ATT DU HAR KÖPT VÅR PRODUKT OCH VÄLKOMMEN TILL PLAYON!-FAMILJEN.

DETTA ÄR EN SNABBINSTALLATIONSGUIDE FÖR ATT DU SKA KOMMA IGÅNG MED DIN NYA PLAYON!HD ESSENTIAL.

I boxen till Playon!HD Essential finns

- 1 x Snabbinstallationsguide
- 1 x Fjärrkontroll
- 2 x Batterier
- 1 x Kompositkabel (röd/gul/vit)
- 1 x Strömkabel

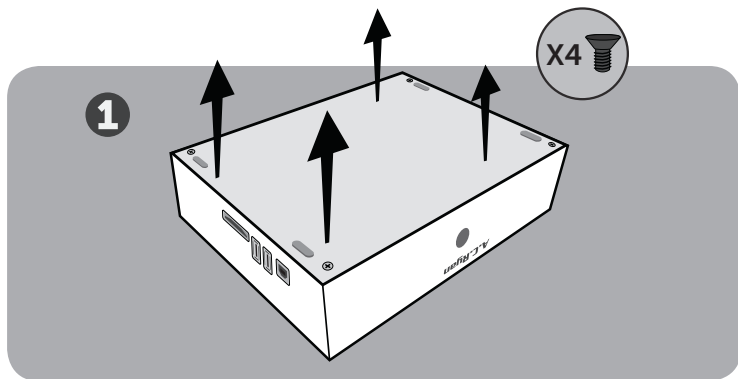


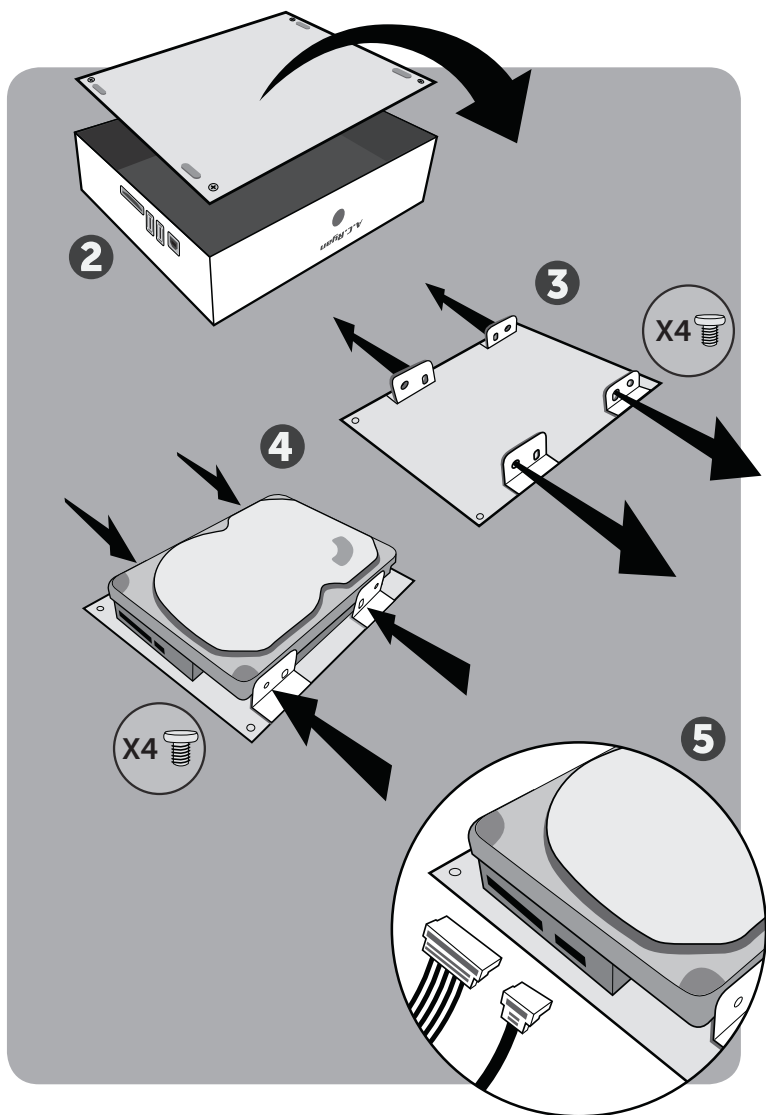
Komma igång med din Playon!HD Essential.

Installera den interna hårddisken. För att komma igång behöver du installera den interna hårddisken. Om du köpt din Playon!HD med en förinstallerad intern hårddisk kan du hoppa över det här steget.

Om du vill lägga till en valfri hårddisk följer du dessa steg.

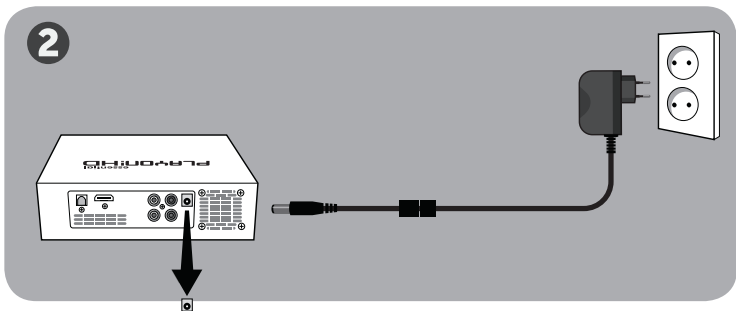
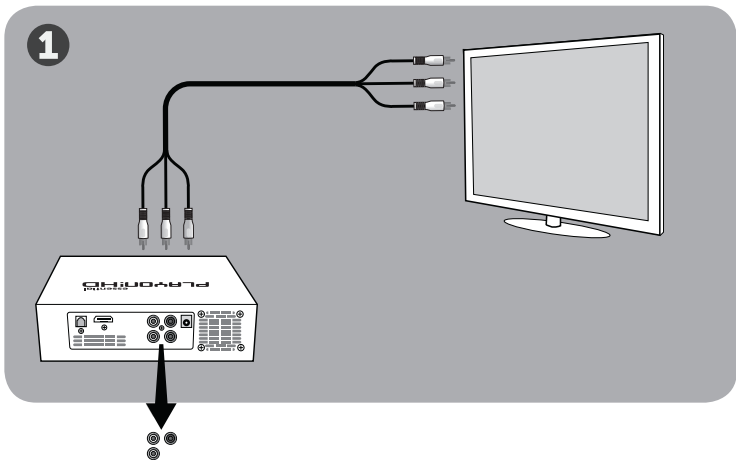
Ta bort skruvarna från undersidan av höljet och ta därefter bort botten såsom bilden visar. Montera hårddisken vid metallocket och fäst därefter de 4 medföljande skruvarna till din Playon!HD Essential. Sätt in strömsladden (svart sladd) och SATA-anslutningskabeln (röd sladd) till hårddisken. När du gjort detta kan du försiktigt stänga botten och fästa de utvändiga skruvarna för att avsluta momentet.





Ansluta hårdvaran till TV:n:

1. Anslut de medföljande kompositkablarna från Playon!HD Essential till din TV för bild och ljud.
2. Anslut den ena änden av strömsladden till din Playon!HD Essential och den andra änden till ditt vägguttag.



Alternativ: För högsta bild- och ljudkvalitet kan du även ansluta din Playon!HD Essential till TV:n med en HDMI-kabel (ingår ej). För alternativt ljud kan du använda de medföljande kompositkablarna för stereoljud.

Om du har en Audio/Video-mottagare kan du ansluta dina audio/video-signaler genom den för att få ljud och bild med HDMI, komposit, SPDIF koaxial eller SPDIF optisk TOSLINK-kabel.

***SPDIF optisk TOSLINK och SPDIF koaxialkabel (ingår ej) fungerar upp till 5.1-surroundljud. För ett rikt HD Audio med 7.1 surroundljud behöver du en HDMI-kabel.

Nu är du klar att starta din Playon!HD Essential för första gången. Sätt på enheten och följ instruktionerna på TV:n.

Första inställning:

Välj: Menyspråk – Välj det språk du vill använda.

Om du har installerat en ny hårddisk kan du formatera disken genom att gå till Setup, välja System och därefter välja HDD Format. Din spelare kräver en omstart efter formateringen och därefter är du färdig med de grundläggande inställningarna av din Playon!HD Essential.

Obs! När du sätter in en hårddisk som innehåller information kommer formateringen att innebära att du raderar denna information. Se till att du först gör en backup av din information innan du formaterar din hårddisk i spelaren. Kopiera tillbaka din backup till hårddisken i spelaren efter formateringen.

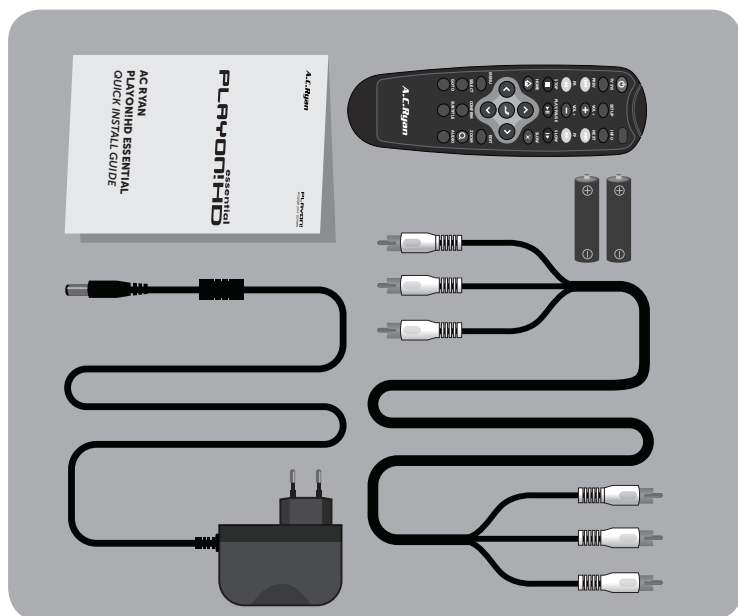
Ta dig tid att gå igenom Setupmenyn och anpassa de inställningar du vill använda varefter du är redo att använda din Playon!HD Essential. Playon! Engage your senses.

AC RYAN PLAYON!HD ESSENTIAL HURTIGINSTALLERINGSGUIDE

DETTE ER EN HURTIGINSTALLERINGSGUIDE FOR AT DU SKAL KOMME I GANG MED DIN NYE PLAYON!HD ESSENTIAL!

I Playon!HD Essential-forpakningen finner du:

- 1x Hurtiginstalleringsguide
- 1x Fjernkontroll
- 2x Batterier
- 1x RCA-kabel (rød/gul/hvit)
- 1x Strømforsyning



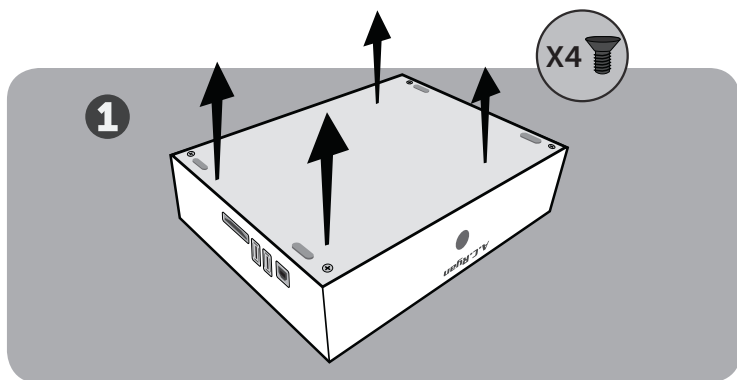
Komme i gang med din Playon!HD Essential.

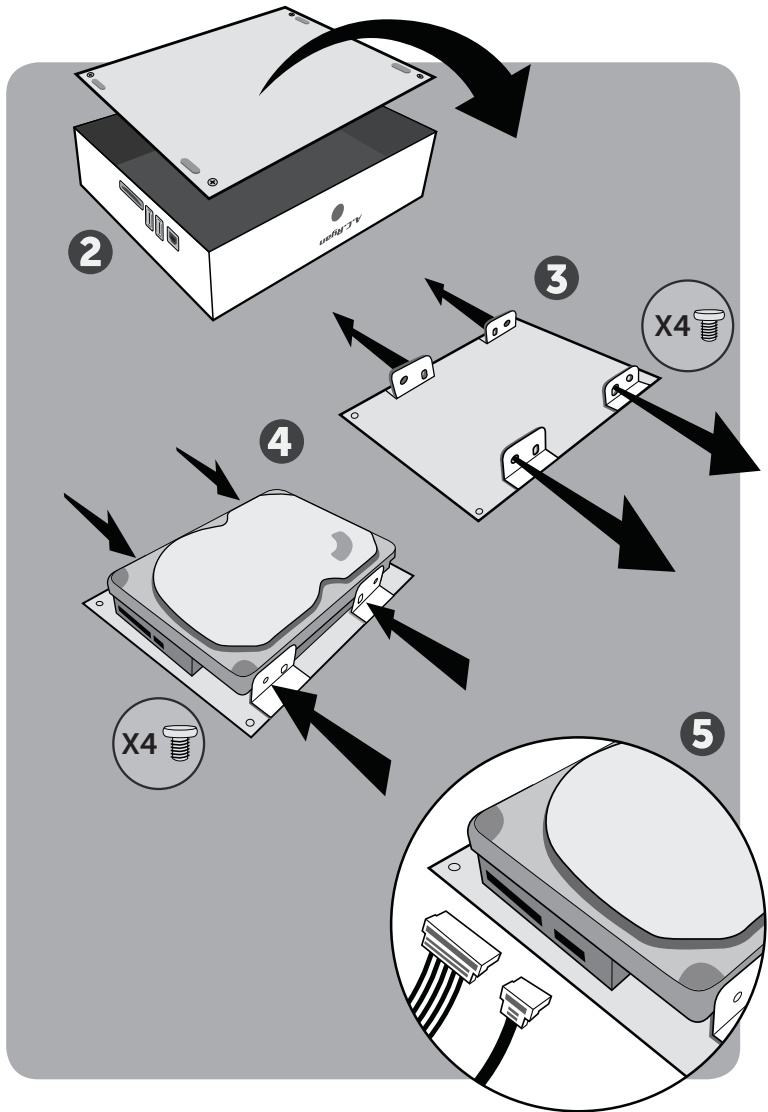
Installasjon av din interne harddisk Til å begynne med må din interne harddisk installeres.

Hvis du har kjøpt din Playon!HD Essential med harddisk ferdiginstallert, kan du hoppe over dette trinnet.

Hvis du vil legge til en egen harddisk skal du følge disse trinnene.

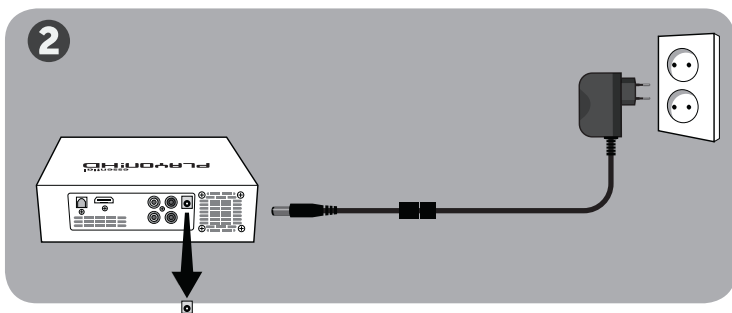
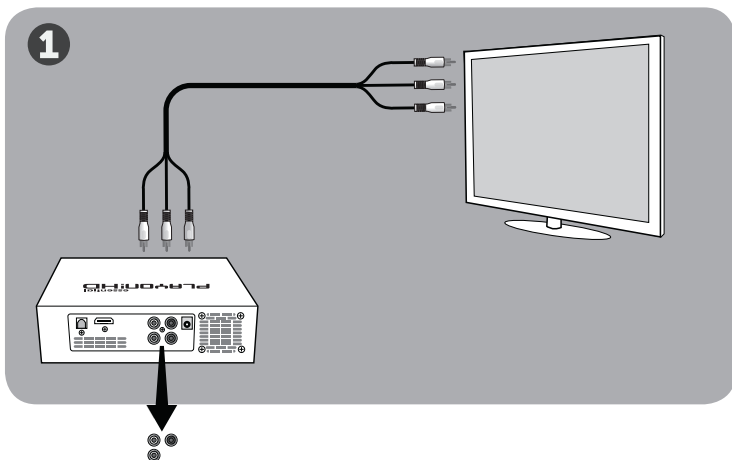
Ta bort skruene på undersiden av kassen og ta så bort selve undersiden, som vist i bildet. Koble til harddisken til metallokket og fest de fire skruene som følger med din Playon!HD Essential. Koble så strømforsyningen (svart kabel) og SATA-kabelen (rød kabel) til harddisken. Når du har gjort dette, lukk undersiden forsiktig og skru den igjen.





Koble til maskinvaren til fjernsynet:

1. Koble RCA-kablene som følger med din Playon!HD Essential til fjernsynet for å få audio og video.
2. Koble den ene enden av den vedlage stømkabelen til din Playon!HD Essential og den andre enden til veggkontakten.



Alternative forslag: For å få høyst mulig kvalitet på audio og video kan du også koble Playon!HD Essential til TV'en ved hjelp av en HDMI-kabel (medfølger ikke). Alternativt for audio kan du bruke de vedlagte RCA-kablene for å få stereolyd.

Hvis du har en audio/video mottaker kan du få inn audio- og videosignalene gjennom HDMI-, RCA-, SPDIF Coaxial eller en SPDIF Optical Toslink-kabel.

***SPDIF Optical TOSLINK og SPDIF koaksialkabler (medfølger ikke) kan du oppnå 5.1 surround-lyd. For å få rik HD audio i 7.1 surroundlyd skal du bruke en HDMI-kabel.

Nå er du klar til å starte din Playon!HD Essential for første gang. Slå på apparatet og følg instruksjonene på tv-skjermen.

Førstegangsoppsett:

Velg ditt: Menyspråk – Velg språket du ønsker å bruke.

Hvis du har installert en ny harddisk, kan du formattere den ved å gå til Setup, velge System og så velge HDD Format. Din spiller må startes om igjen etter formatteringen. Da er du ferdig med grunnoppsettet av din Playon!HD Essential.

Obs! Når du legger til en harddisk med data på, vil formattering av denne slette all data. Sørg for at du sikkerhetskopierer all data før du formatterer harddisken i spilleren. Etter formatteringen kan du kopiere din sikkerhetskopi tilbake til spilleren.

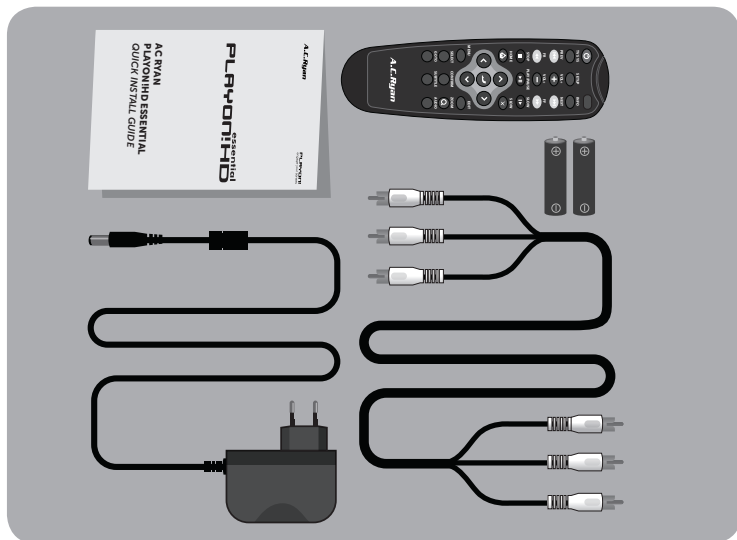
Bruk den tiden du trenger for å gå gjennom Setup-menyen og tilpasse innstillingene etter eget ønske. Så er din Playon!HD Essential helt klar til bruk! Playon! Engage your senses.

TÄRKEÄ AC RYAN PLAYON!HD ESSENTIAL - PIKA-ASENNUSOHJE

**KIITOS TUOTTEEMME OSTAMISESTA JA
TERVETULOA PLAYON! -YHTEISÖÖN! TÄMÄ
ON PIKAOPAS, JOKA AUTTAA PÄÄSEMÄÄN
ALKUUN UUDEN PLAYON!HD ESSENTIAL
-LAITTEESI KANSSA.**

Playon!HD Essential -laatikko sisältää seuraavaa:

- 1x pika-asennusopas
- 1x kaukosäädin
- 2x paristoa
- 1x yhdistelmäkaapeli (punainen/keltainen/valkoinen)
- 1x virta-adapteri



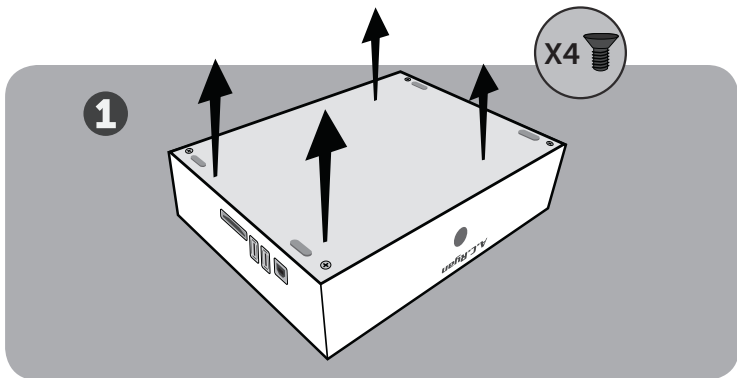
Playon!HD Essential - laitteen käytön aloittaminen.

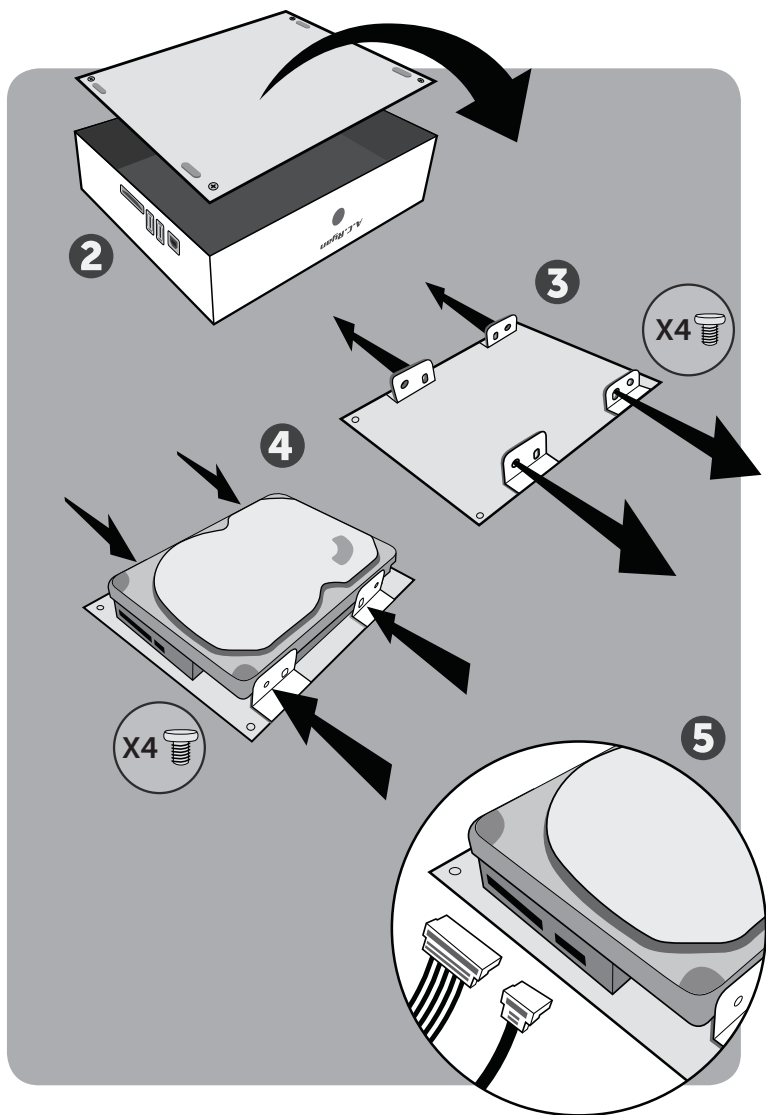
Sisäisen kiintolevyn asentaminen Ensin täytyy asentaa sisäinen kiintolevy

Jos hankit Playon!HD Essential -laitteen esiasennetulla sisäisellä kiintolevyllä, voit ohittaa tämän vaiheen..

Jos haluat lisätä valitsemasi kiintolevyn, noudata näitä vaiheita.

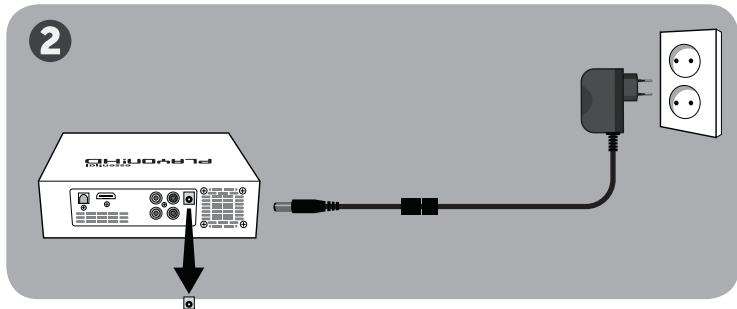
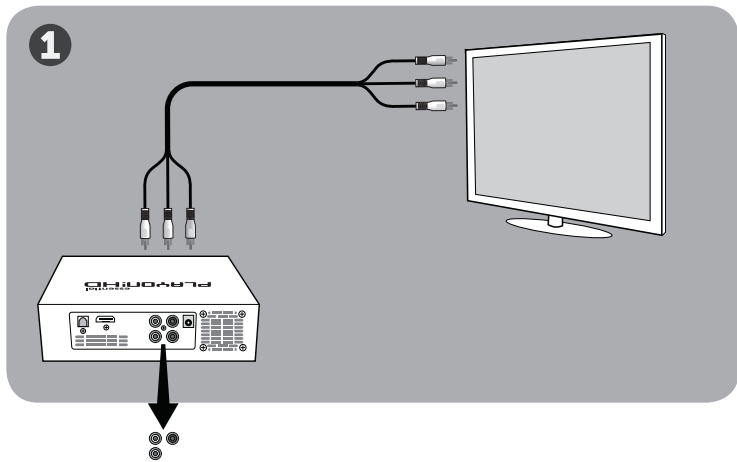
Irrota ruuvit kotelon alaosasta. Irrota sitten alaosa kuvassa esitetyn mukaisesti. Kiinnitä kiintolevy metallikanteen ja kiinnitä sitten neljä mukana toimitettua ruuvia Playon!HD Essential -laitteeseen. Kytke virtakaapeli (musta) ja SATA-kytkentäkaapeli (punainen) kiintolevyyn. Kun tämä on tehty, voit sulkea ala-osan varovasti ja suorittaa työn loppuun kiinnittämällä ulkopuolen ruuvit.





Laitteiston kiinnittäminen televisioon:

1. Kytke mukana toimitetut yhdistelmäkaapelit Playon!HD Essential -laitteesta televisioon ääntä ja videota varten.
2. Kytke mukana toimitetun virta-adapterin liittimen toinen pää Playon!HD Essential -laitteeseen ja toinen pää seinäpistorasiaan.



Vaihtoehtoisesti: Parhaan video- ja äänilaadun aikaansaamiseksi voit myös kytkeä Playon!HD Essential -laitteen televisioon HDMI-kaapelilla (lisävaruste). Vaihtoehtoiselle äänelle voit käyttää mukana toimitettuja yhdistelmäkaapeleita stereoäänen aikaansaamiseksi.

Jos sinulla on Audio/Video-vastaanotin, voit kytkeä audio/video-signaalit sen kautta ja vastaanottaa ääntä ja videota HDMI-, yhdistelmä-, SPDIF-koaksiaali- tai optisella SPDIF TOSLINK -kaapelilla.

***Optinen SPDIF TOSLINK - ja SPDIF-koaksiaalinen kaapeli (lisävaruste) yltävät 5.1 surround-ääneen. Täyteläistä HD-ääntä varten 7.1 surround -äänessä täytyy käyttää HDMI-kaapelia.

Olet nyt valmis käyttämään Playon!HD Essential -laitettasi ensimmäistä kertaa. Kytke virta päälle laitteeseen ja seuraa television ruudulla näkyviä ohjeita.

Alkuasetukset:

Valitse: Menu language (valikkokieli) – Valitse kieli, jota haluat käyttää.

Jos olet asentanut uuden kiintolevyn, voit formatoida aseman siirtymällä kohtaan Setup (Asetukset), valitse System (Järjestelmä) ja valitse sitten HDD Format (HDD-muoto). Soitin täytyy käynnistää laite uudelleen formatoinnin jälkeen ja sen jälkeen, kun olet tehnyt Playon!HD Essential -laitteen perusasetukset.

Huomautus: Kun lisäät kiintolevyn, jossa on tietoja, formatoiminen tuhoaa nämä tiedot. Varmista, että varmuuskopioit tiedot ennen kuin formatoit kiintolevyn soittimen sisällä. Kopioi varmuuskopio formatoinnin jälkeen takaisin kiintolevylle soittimen sisään.

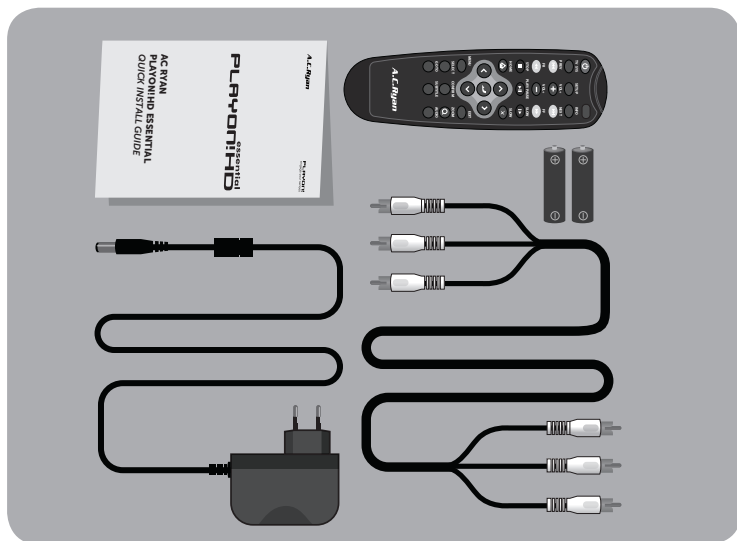
Käytä aikaa käydäksesi läpi Setup-valikko ja mukauta asetukset, joita haluat käyttää. Olet nyt valmis käyttämään Playon!HD Essential -laitettasi. Playon! Engage your senses.

HURTIG INSTALLATIONSVEJLEDNING TIL AC RYAN PLAYON!HD ESSENTIAL

**TAK FORDI DU HAR KØBT VORES PRODUKT,
OG VELKOMMEN TIL PLAYON! FÆLLESSKAB!
DETTE ER EN HURTIG INSTALLATIONSVEJLED-
NING, SOM FÅR DIG I GANG MED DIN NYE
PLAYON!HD ESSENTIAL.**

Denne æske med Playon!HD indeholder følgende

- 1 hurtig installationsvejledning
- 1 fjernbetjening
- 2 batterier
- 1 kompositkabel (rød/gul/hvid)
- 1 strømadapter



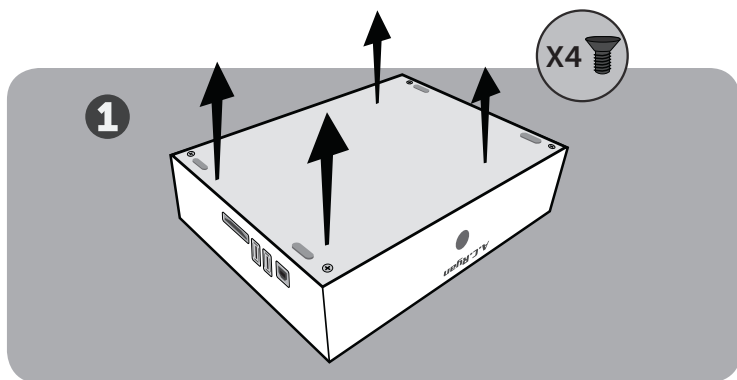
Kom i gang med din Playon!HD Essential.

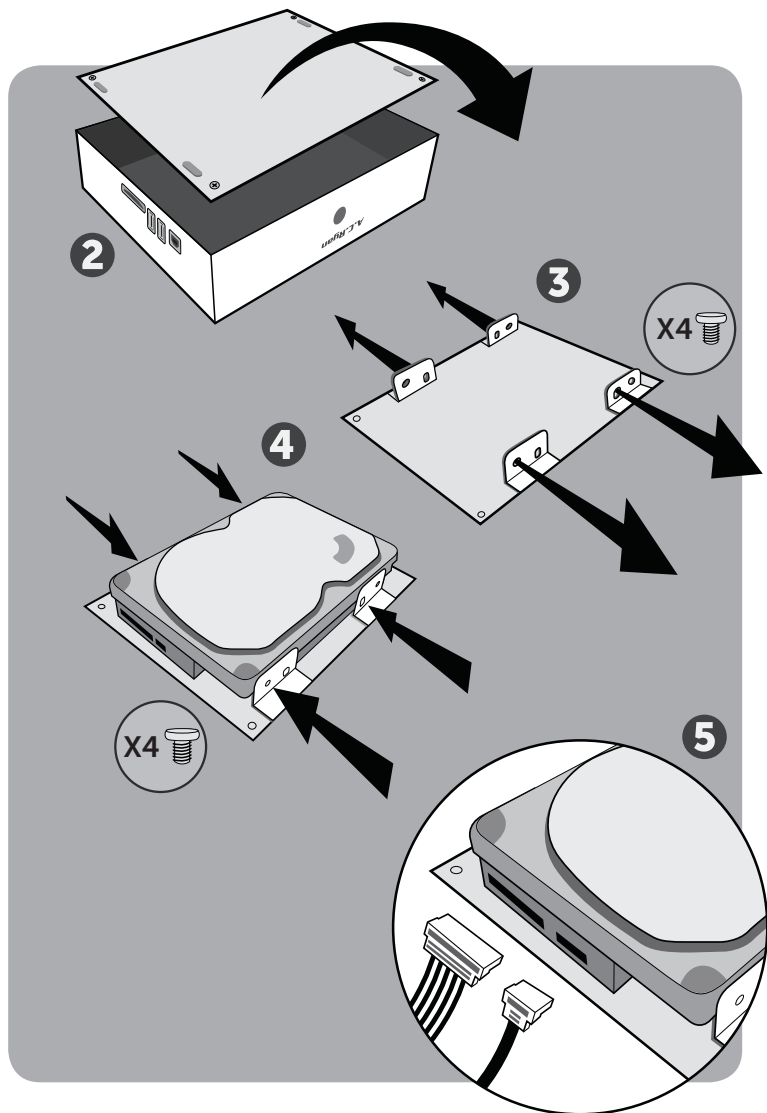
Installation af den interne harddisk.

Start med at installere den interne harddisk. Hvis du købte din Playon!HD Essential med en allerede samlet intern harddisk kan du springe dette trin over.

Hvis du ønsker at tilføje en harddisk af eget valg, bør du følge disse trin.

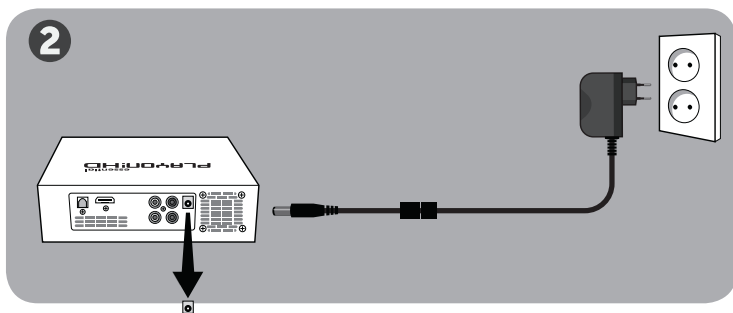
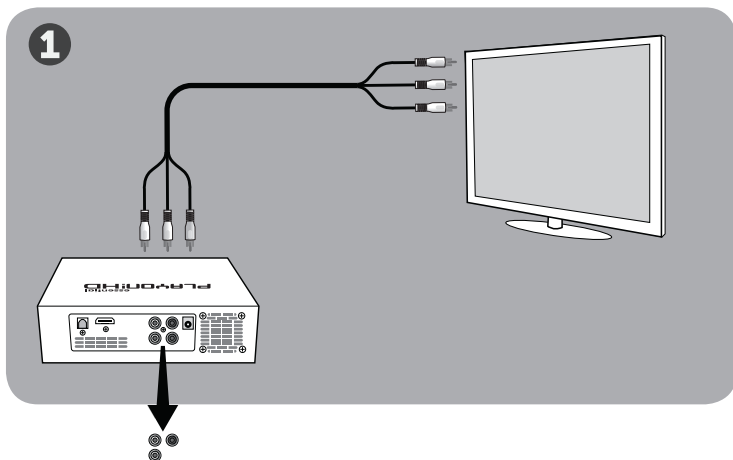
Fjern skruerne i bunden af beklædningen, og fjern derefter bunden som vist på billedet. Fastgør harddisken til det metalliske låg, og fastsæt derefter de 4 medfølgende skruer, som findes i din Playon!HD Essential. Forbind strømkablet (sort kabel) og SATA-tilslutningskablet (rødt kabel) til harddisken. Når dette er gjort, kan du forsigtigt lukke bunden og fastgøre de udvendige skruer for at afslutte opgaven.





Tilslutning af hardwaren til dit fjernsyn:

1. Forbind de medfølgende komposittkabler fra Playon!HD Essential til dit fjernsyn for at få lyd og video.
2. Sæt den ene ende af det medfølgende strømadapterstik i din Playon!HD Essential og den anden ende i stikkontakten.



Alternative muligheder: For at opnå den højeste video- og lyd-kvalitet kan du også forbinde din Playon!HD Essential til fjernsynet med et HDMI-kabel (medfølger ikke). For alternativ lyd kan du bruge de medfølgende kompositkabler for at få stereolyd.

Hvis du har en lyd-/videomodtager, kan du forbinde dine lyd-/videosignaler gennem den for at modtage lyd og video med et HDMI-kabel, kompositkabel, SPDIF-koaksialkabel eller SPDIF optisk TOSLINK-kabel.

***SPDIF optisk TOSLINK-kabel og SPDIF-koaksialkabel (medfølger ikke) går op til 5.1 surround sound. For at få rig HD-lyd i 7.1 surround sound skal du bruge et HDMI-kabel.

Du er nu klar til at starte din egen Playon!HD Essential for første gang. Tænd for enheden, og følg anvisningerne på fjernsynet.

Indledende konfiguration:

Vælg dit: Menusprog – Vælg det sprog, du ønsker at bruge.

Hvis du har installeret en ny intern harddisk, kan du formatere drevet ved at gå til Setup, vælge System og derefter vælge HDD Format. Det er nødvendigt at genstarte din afspiller efter formateringen, og efter dette har du udført den grundlæggende konfiguration af din Playon!HD Essential.

Bemærk: Når du indsætter en harddisk med data på den, sletter formateringen af denne harddisk dine data. Sørg for først at lave en sikkerhedskopi af dine data, inden du formaterer din harddisk inden i afspilleren. Kopiér sikkerhedskopien tilbage til harddisken inden i afspilleren efter formateringen.

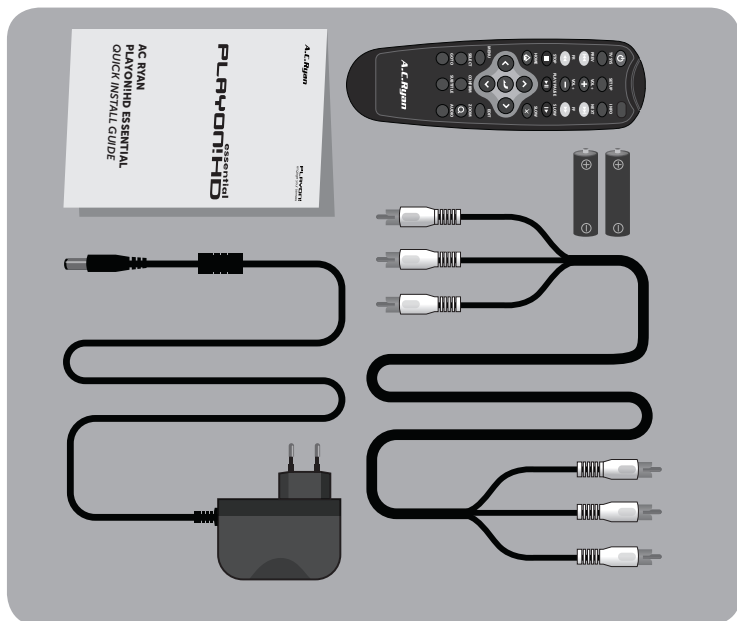
Giv dig tid til at gå gennem Setup-menuen og brugertilpasse de indstillinger, du ønsker at anvende, og så er du klar til at bruge din Playon!HD Essential. Playon! Engage your senses.

GUIDE D'INSTALLATION RAPIDE DE PLAYON!HD ESSENTIAL D'AC RYAN

**MERCI D'AVOIR ACHETÉ CE PRODUIT ET
BIENVENUE DANS LA COMMUNAUTÉ PLAYON!
CE GUIDE D'INSTALLATION RAPIDE VOUS
PERMETTRA DE CONNAÎTRE LES BASES DE
VOTRE NOUVEAU PLAYON!HD ESSENTIAL.**

Contenu de la boîte Playon!HD Essential:

- 1x guide d'installation rapide
- 1x télécommande
- 2x piles
- 1x câble composite (rouge/jaune/blanc)
- 1x adaptateur électrique



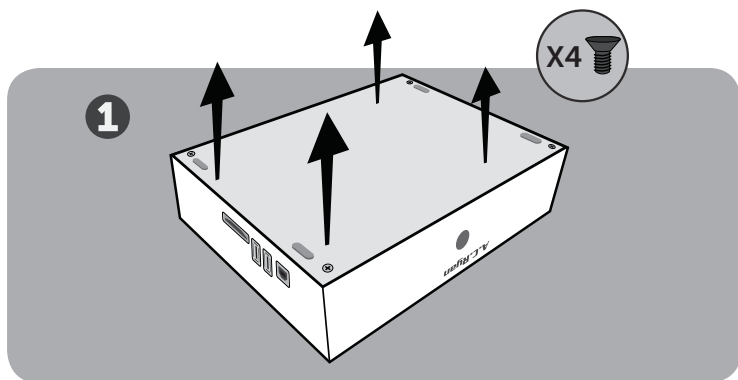
Démarrage de votre Playon!HD Essential.

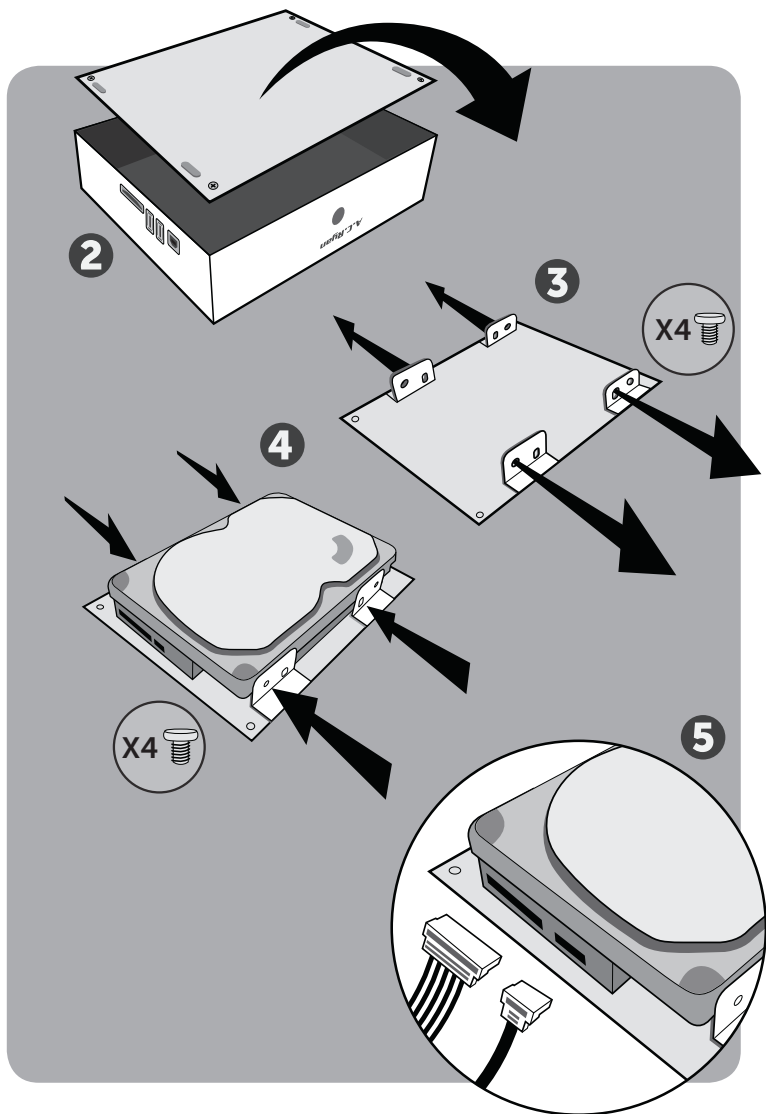
Installation d'un disque dur interne

Pour commencer, vous devez installer un disque dur interne. Si vous avez acheté le Playon!HD Essential avec disque dur interne pré-monté, vous pouvez ignorer cette étape. Si vous souhaitez ajouter un disque dur de votre choix, veuillez suivre cette étape.

Retirez les vis en bas du boîtier puis retirez la partie inférieure comme indiqué sur l'image

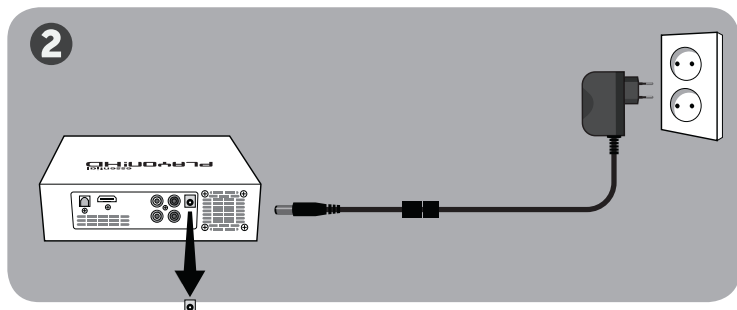
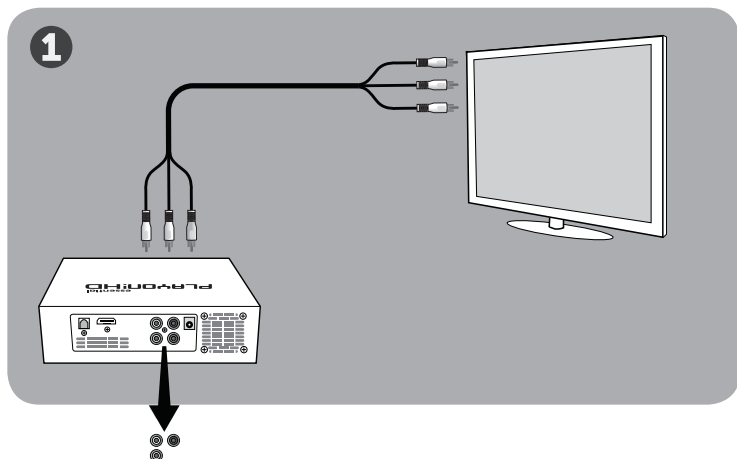
Attachez le disque dur au couvercle métallique puis serrez les quatre vis incluses avec le Playon!HD Essential. Branchez le câble d'alimentation (noir) et le câble de connexion SATA (rouge) au disque dur. Une fois que vous avez terminé, vous pouvez refermer doucement la partie inférieure et serrer les vis externes pour finir.





Branchement de l'appareil au téléviseur:

1. Branchez les câbles composites du Playon!HD Essential au téléviseur pour obtenir le son et la vidéo.
2. Branchez une extrémité de l'adaptateur électrique inclus au Playon!HD Essential et l'autre extrémité à la prise électrique murale.



Alternatives: pour obtenir une qualité vidéo et audio optimale, vous pouvez également relier le Playon!HD Essential au téléviseur à l'aide d'un câble HDMI (non inclus). Pour obtenir un son stéréo, vous pouvez vous servir des câbles composites inclus.

Si vous disposez d'un récepteur audio/vidéo, vous pouvez relier les signaux audio/vidéo par cet intermédiaire afin de recevoir du son et des vidéos à l'aide d'un câble HDMI, composite, SPDIF coaxial ou SPDIF optique TOSLINK.

***Les câbles SPDIF optiques TOSLINK et SPDIF coaxiaux (non inclus) peuvent permettre d'obtenir un son Surround 5.1 au maximum. Pour obtenir un son HD riche Surround 7.1, vous devez utiliser un câble HDMI.

Vous êtes désormais prêt à démarrer votre Playon!HD Essential pour la première fois. Allumez l'appareil et suivez les instructions à l'écran du téléviseur.

Configuration initiale: Sélectionnez: Langue du menu – Sélectionnez la langue à utiliser.

Si vous avez installé un nouveau disque dur interne, vous pouvez le formater. Pour ce faire, allez dans Configuration, sélectionnez Système puis Format HDD. Vous devrez redémarrer votre lecteur après le formatage. Vous aurez ainsi terminé la configuration de base du Playon!HD Essential.

Remarque: si vous insérez un disque dur comportant des données, le formatage efface les données du disque dur. Veillez à sauvegarder vos données avant de formater le disque dur situé à l'intérieur du lecteur. Recopiez la sauvegarde sur le disque dur après le formatage.

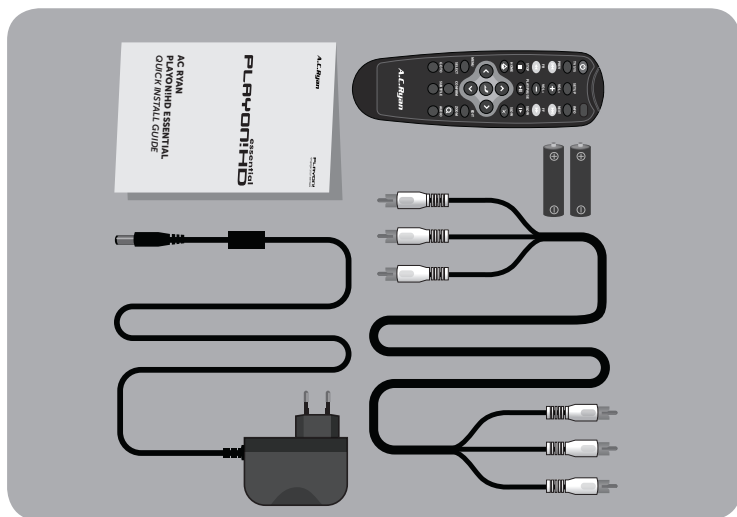
Consacrez du temps à consulter le menu de configuration et à personnaliser les paramètres que vous souhaitez utiliser. Vous serez ensuite prêt à utiliser le Playon!HD Essential. Playon! éveille vos sens. Playon!HD Essential. Playon! Engage your senses.

GUÍA DE INSTALACIÓN RÁPIDA DE AC RYAN PLAYON!HD ESSENTIAL

**GRACIAS POR ADQUIRIR NUESTRO PRODUCTO
Y BIENVENIDO A LA COMUNIDAD PLAYON!
ESTA ES UNA GUÍA DE INSTALACIÓN RÁPIDA
PARA AYUDARLO A PONER EN MARCHA SU
NUEVO PLAYON!HD ESSENTIAL.**

En esta caja de Playon!HD Essential se incluyen:

- 1 Guía de instalación rápida
- 1 control remoto
- 2 pilas
- 1 cable compuesto (rojo/amarillo/blanco)
- 1 adaptador



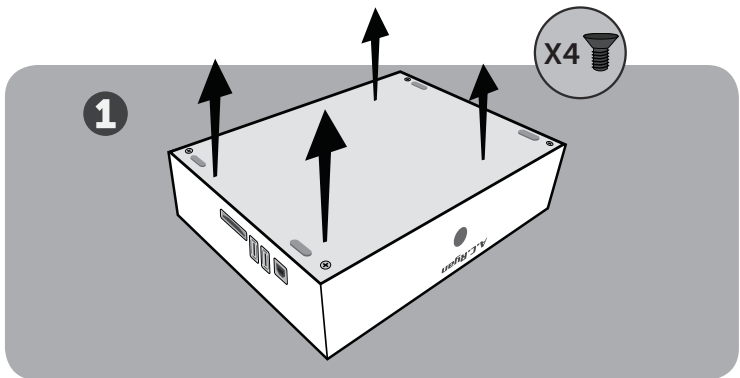
Primeros pasos con Playon!HD Essential

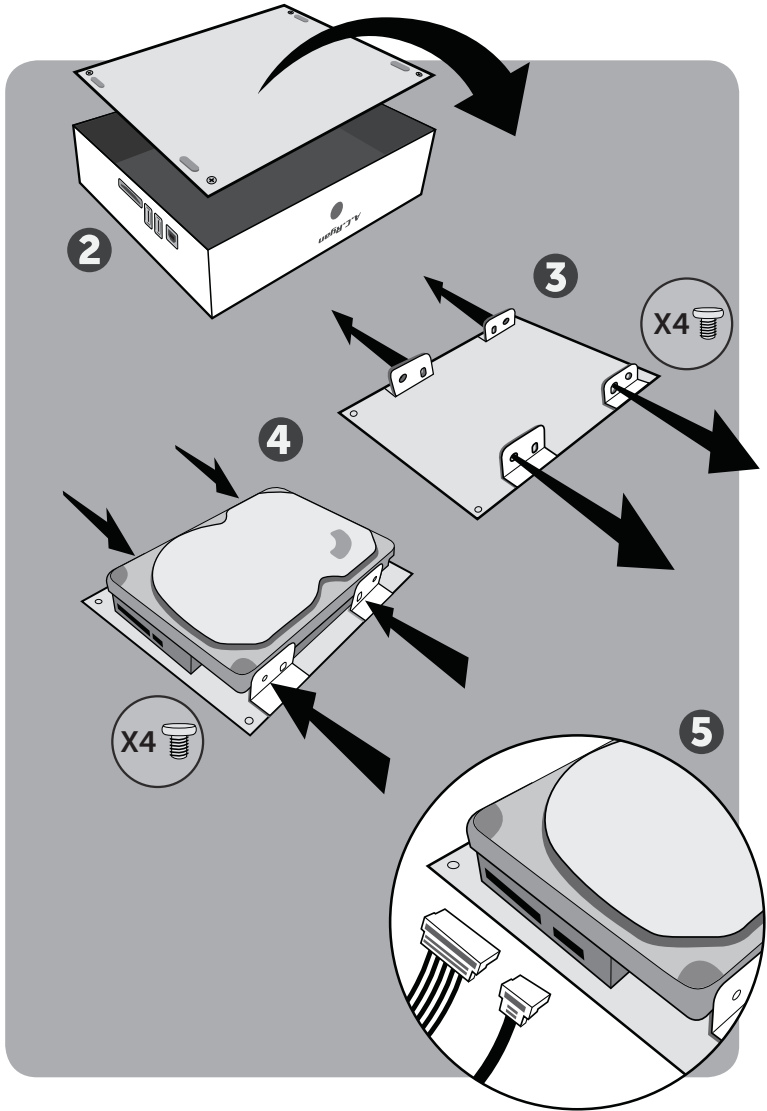
Instalación del disco duro interno.

Para empezar, lo primero que debe hacer es instalar su disco duro interno. Si adquirió su Playon!HD Essential con un disco duro interno preinstalado, puede omitir este paso.

Si desea añadir el disco duro que quiere, siga estos pasos.

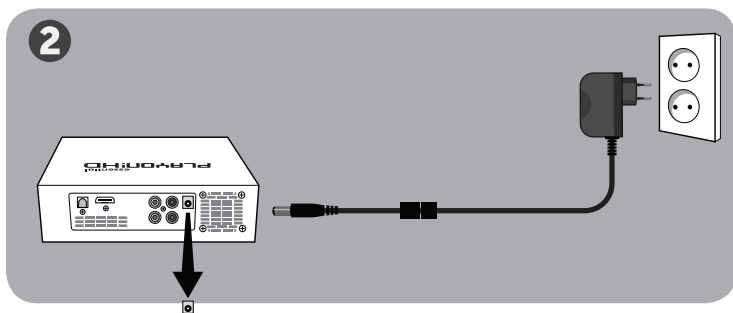
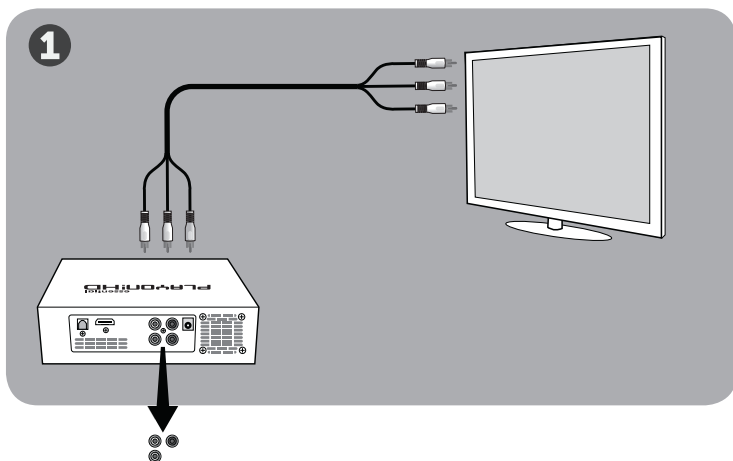
Quite los tornillos de la parte inferior de la carcasa y, después, extraiga el panel inferior como se muestra en la imagen. Conecte el disco duro a la tapa metálica y después apriete los 4 tornillos de su Playon!HD Essential. Enchufe el cable de alimentación (cable negro) y el cable de conexión SATA (cable rojo) al disco duro. Cuando lo haya hecho, cierre la parte inferior con cuidado y apriete los tornillos externos para terminar.





Conexión del hardware a la televisión:

1. Conecte los cables compuestos adjuntos desde el Playon!HD Essential a la televisión para obtener audio y vídeo.
2. Conecte el extremo de la clavija del adaptador adjunto al Playon!HD Essential y el otro extremo al enchufe de la pared.



Opciones alternativas: Para lograr la máxima calidad de audio y vídeo, también puede conectar el Playon!HD Essential a la televisión con un cable HDMI, que no se incluye. Para audio alternativo, puede utilizar los cables compuestos incluidos para conseguir sonido estéreo.

Si tiene un receptor de audio/vídeo, puede conectar las señales de audio y vídeo a través del receptor por medio de un cable HDMI, compuesto, un cable SPDIF coaxial o un cable SPDIF óptico TOSLINK para recibir audio y vídeo.

***Los cables SPDIF óptico TOSLINK y SPDIF coaxial, que no se incluyen, pueden llegar a ofrecer sonido surround 5.1. Si desea un audio de alta definición de sonido surround 7.1, necesita un cable HDMI.

Ahora ya está listo para poner en marcha su Playon!HD Essential por primera vez. Encienda el dispositivo y siga las instrucciones que verá en la televisión.

Configuración inicial:

Elija: El idioma del menú: seleccione el idioma que desea utilizar.

Si ha instalado un nuevo disco duro interno, puede darle formato yendo a Setup (Configuración), elija System (Sistema) y después seleccione HDD Format (Formato de unidad de disco duro). Tendrá que reiniciar el reproductor después de darle formato. Y entonces habrá terminado con la configuración básica de Playon!HD Essential.

Nota: cuando inserte un disco duro con datos, al darle formato se perderán todos los datos. Asegúrese de hacer primero una copia de seguridad de los datos antes de dar formato al disco duro dentro del reproductor. Copie sus archivos de la copia de seguridad después del formato en el disco duro del reproductor

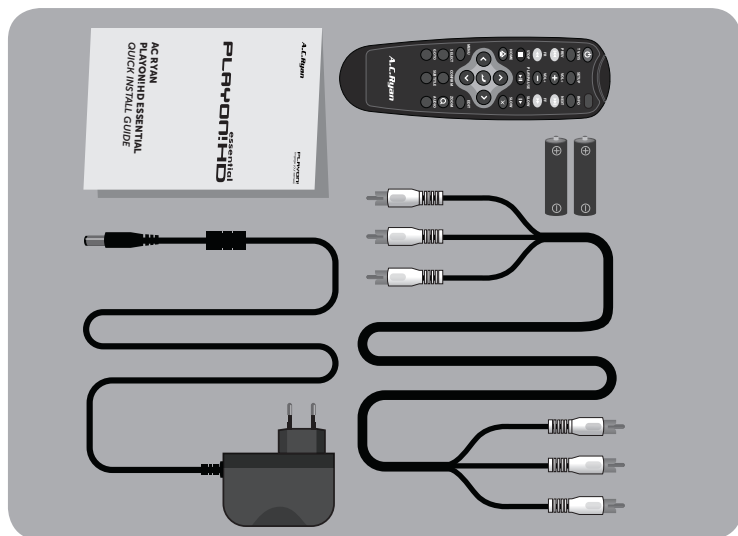
**Tómese su tiempo para explorar el menú de configuración y personalice los parámetros que desee utilizar. Entonces estará preparado para usar su Playon!HD Essential.
Playon! Engage your senses.**

AC RYAN PLAYON!HD ESSENTIAL – SCHNELLSTARTANLEITUNG

**VIELEN DANK, DASS SIE SICH FÜR UNSER
PRODUKT ENTSCHEIDEN HABEN UND
HERZLICH WILLKOMMEN ZUR PLAYON!-
COMMUNITY! DIESE SCHNELLSTARTANLEITUNG
HILFT IHNEN BEI DER INSTALLATION IHRES
NEUEN PLAYON!HD ESSENTIAL.**

Im Lieferumfang dieses Playon!HD Essential ist Folgendes enthalten:

- 1 Schnellstartanleitung
- 1 Fernbedienung
- 2 Batterien
- 1 Verbundkabel (rot/gelb/weiß)
- 1 Stromadapter



Erste Schritte mit Ihrem Playon!HD Essential

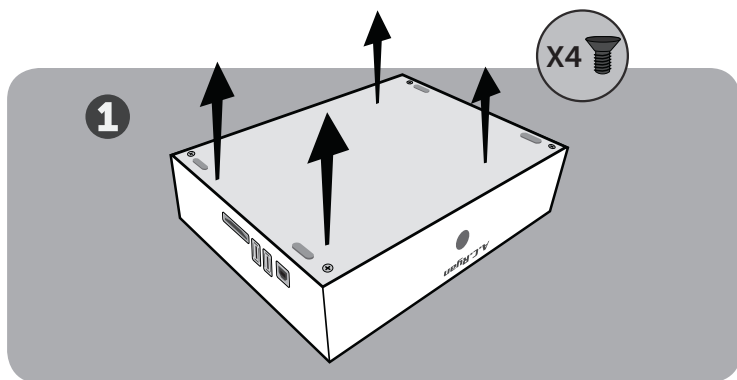
Die interne Festplatte installieren:

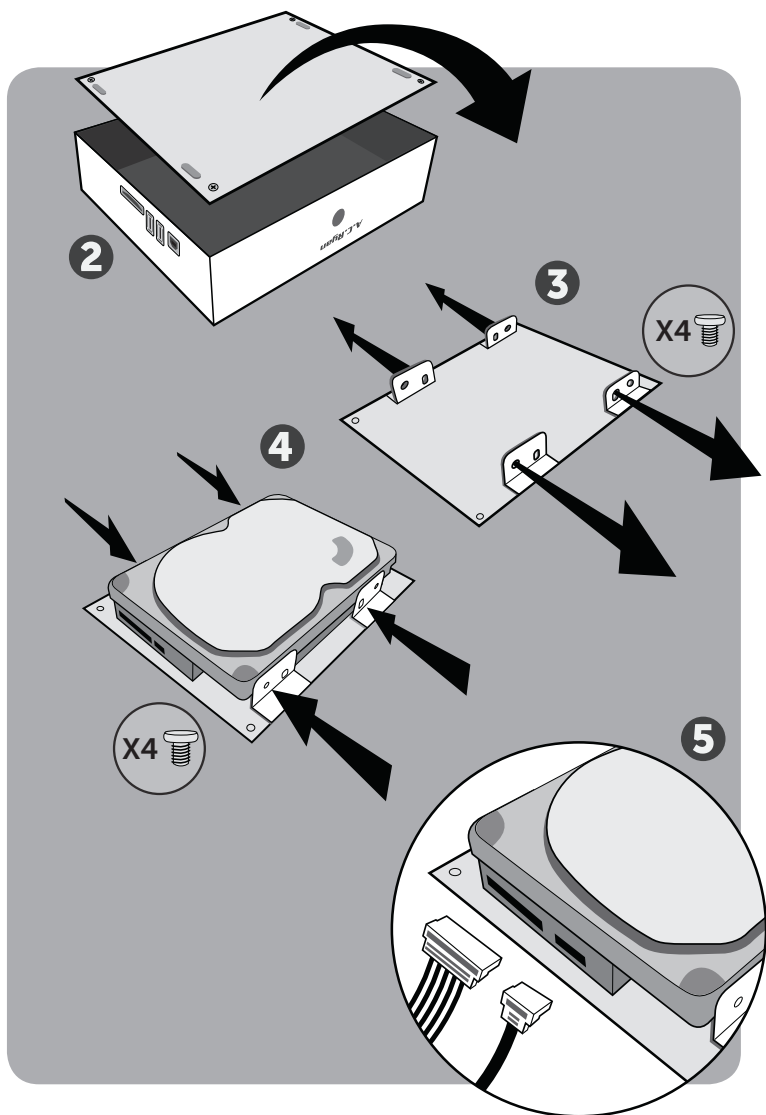
Bitte installieren Sie zuerst die interne Festplatte.

Wenn Sie Ihren Playon!HD Essential mit einer vormontierten internen Festplatte gekauft haben, können Sie diesen Arbeitsschritt überspringen.

Wenn Sie eine Festplatte Ihrer Wahl installieren möchten, folgen Sie bitte den nachstehenden Anweisungen.

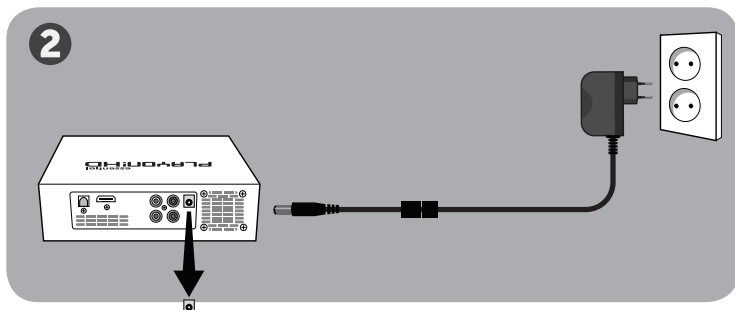
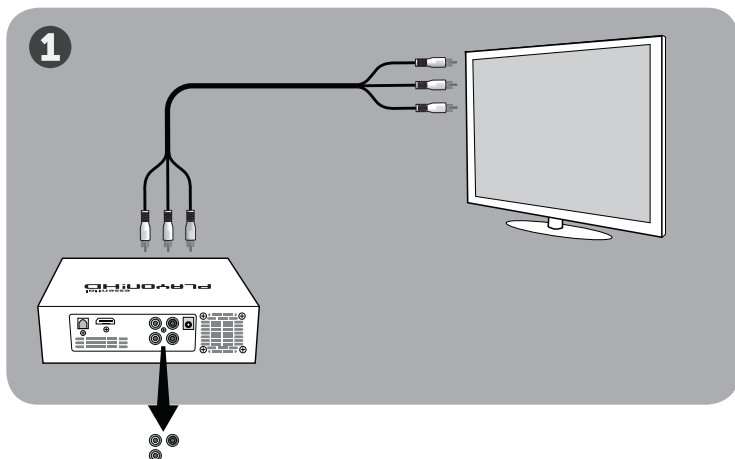
Bitte entfernen Sie die Schrauben auf der Unterseite des Gehäuses, und entfernen Sie dann die Unterseite wie in der Abbildung dargestellt. Bringen Sie die Festplatte am Metalldeckel an, und bringen Sie dann die vier in Ihrem Playon!HD Essential enthaltenen Schrauben an. Schließen Sie das Stromkabel (schwarzes Kabel) und das SATA-Verbindungskabel (rotes Kabel) an die Festplatte an. Sobald Sie damit fertig sind, schließen Sie vorsichtig die Unterseite und bringen Sie die Außenschrauben an.





Die Hardware an Ihren Fernseher anschließen:

1. Schließen Sie das im Lieferumfang enthaltene Verbundkabel des Playon!HD Essential an den Audio- bzw. Videoausgang Ihres Fernsehers an.
2. Schließen Sie das eine Ende des im Lieferumfang enthaltenen Stromadapters an Ihren Playon!HD Essential an, und stecken Sie das andere Ende in die Wandsteckdose.



Alternative Optionen: Um höchste Video- und Audioqualität zu genießen, können Sie Ihren Playon!HD Essential auch mit einem HDMI-Kabel (nicht im Lieferumfang enthalten) an den Fernseher anschließen. Als alternative Audiomöglichkeit können Sie das im Lieferumfang enthaltene Verbundkabel für Stereoton verwenden. Wenn Sie über einen AV-Receiver verfügen, können Sie daran Ihre Audio- und Videoausgänge anschließen, um Audio und Video mit einem HDMI-, Verbund-, SPDIF-Optical-TOSLINK-Kabel oder einem SPDIF-Koaxialkabel zu empfangen.

***SPDIF-Optical-TOSLINK-Kabel und SPDIF-Koaxialkabel (nicht im Lieferumfang enthalten) eignen sich für Surround-Sound 5.1. Für ergiebiges HD Audio in Surround-Sound 7.1 müssen Sie ein HDMI-Kabel verwenden.

Jetzt können Sie Ihren Playon!HD Essential zum ersten Mal in Betrieb nehmen. Schalten Sie das Gerät ein, und folgen Sie den Anweisungen auf dem Fernsehbildschirm.

Einrichtung:

***Wählen Sie Ihre: Menüsprache –
Wählen Sie die gewünschte Sprache aus.***

Wenn Sie eine neue interne Festplatte installiert haben, können Sie diese formatieren, indem Sie Setup aufrufen und anschließend System und HDD Format auswählen. Nach der Formatierung muss Ihr Player neu gestartet werden. Dann haben Sie die grundlegende Einrichtung Ihres Playon!HD Essential abgeschlossen..

Hinweis: Wenn Sie eine Festplatte mit Daten installieren, werden durch die Formatierung alle Daten von der Festplatte gelöscht. Nehmen Sie daher unbedingt eine Datensicherung vor, bevor Sie die Festplatte im Player formatieren. Kopieren Sie die gesicherten Daten nach der Formatierung auf die Festplatte im Player.

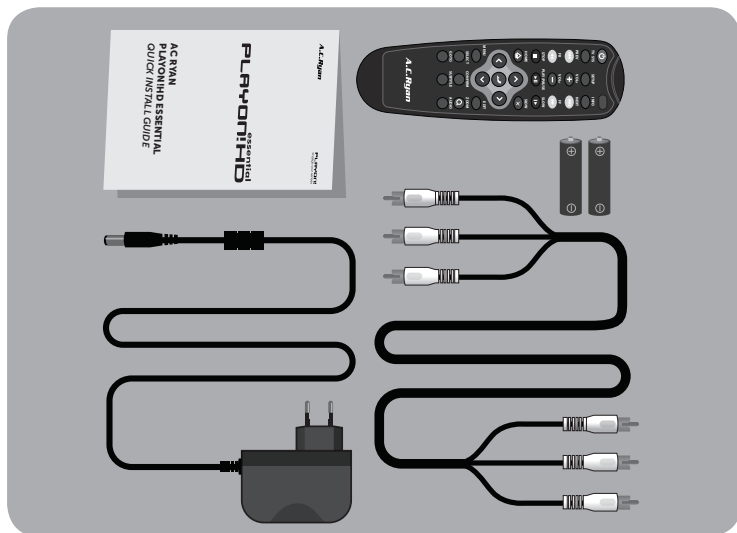
**Bitte nehmen Sie sich Zeit, um durch das Setup-Menü zu navigieren und Ihre persönlichen Einstellungen vorzunehmen. Anschließend können Sie Ihren Playon!HD Essential verwenden.
Playon! Engage your senses.**

NÁVOD K INSTALACI AC RYAN PLAYON!HD ESSENTIAL

**DĚKUJEME, ŽE JSTE SI ZAKOUPILI NÁŠ
VÝROBEK A VÍTÁME VÁS DO KLUBU PLAYON!
TOTO JE STRUČNÝ NÁVOD K INSTALACI, KTERÝ
VÁM UMOŽNÍ RYCHLE ZAČÍT POUŽÍVAT VÁŠ
NOVÝ PLAYON!HD ESSENTIAL.**

Tato sada Playon!HD Essential obsahuje

- 1x stručný návod k instalaci
- 1x dálkové ovládání
- 2x baterie
- 1x kabel kompozitního signálu (červená / bílá / žlutá)
- 1x napájecí zdroj



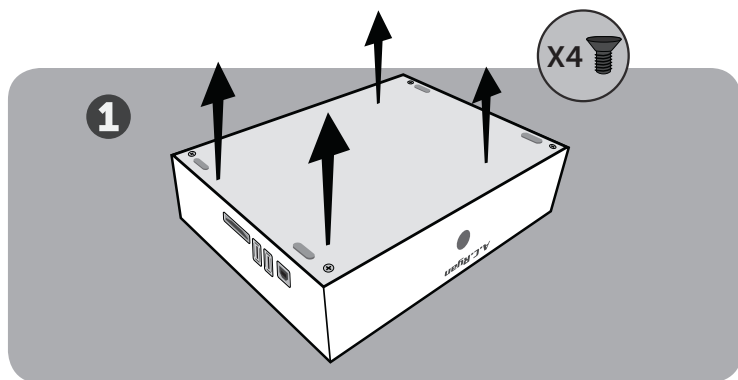
Začínáme s Playon!HD Essential

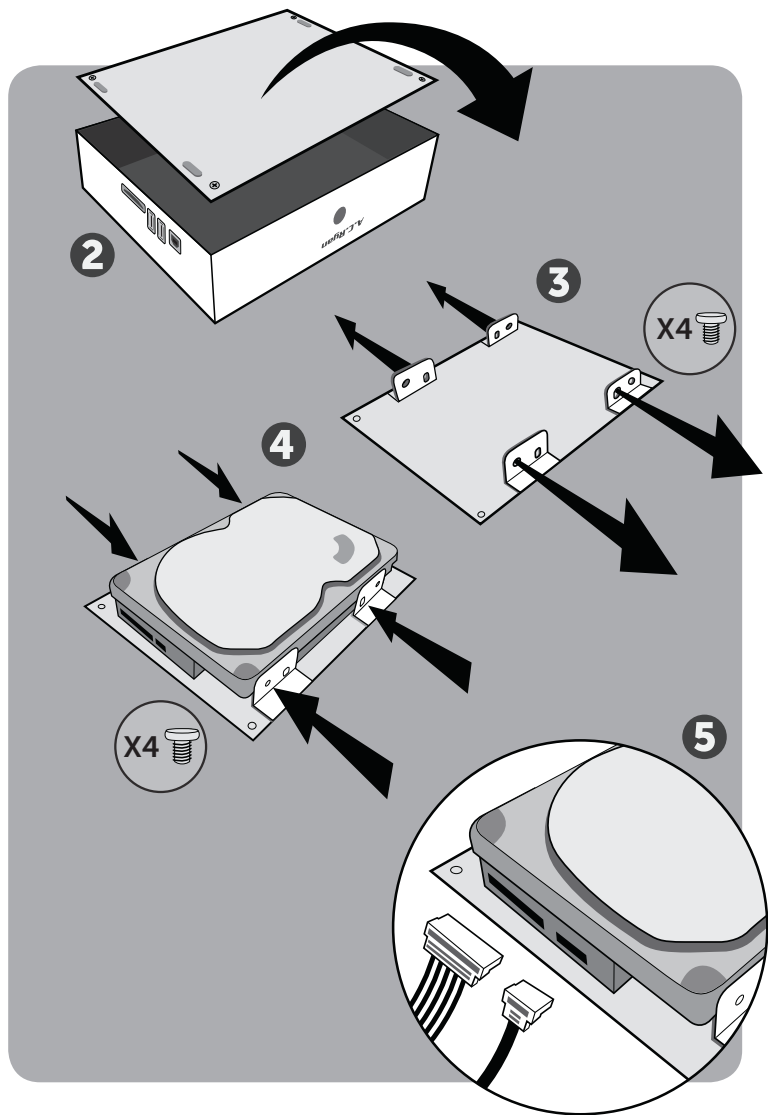
Instalace interního pevného disku.

Nejdříve je nutno instalovat interní pevný disk. Pokud jste Playon!HD Essential zakoupili s už instalovaným interním pevným diskem, můžete tento krok přeskočit.

Pokud chcete instalovat disk podle vlastního výběru, postupujte podle následujících kroků.

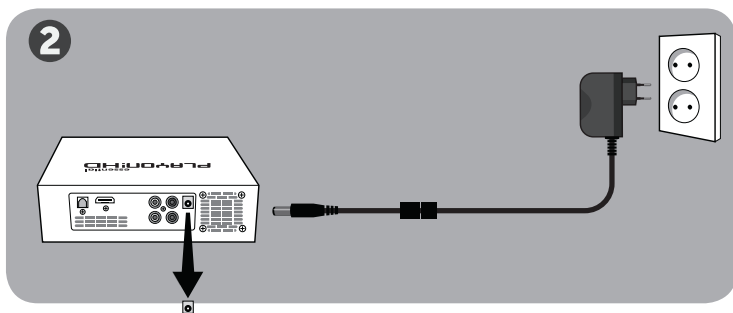
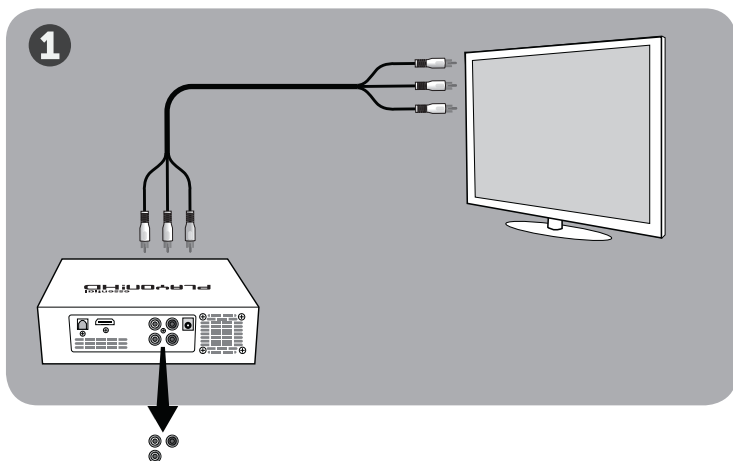
Vyšroubujte šroub ve dně krabice a poté dno krabice odejměte podle obrázku. Pevný disk přiložte ke kovové plošce a poté jej upevněte pomocí 4 šroubů obsažených v Playon!HD Essential. K disku připojte napájecí kabel (černý) a kabel přípojky SATA (červený). Nyní opatrně uzavřete dno víčkem a instalaci dokončete utažením vnějších šroubů.





Připojení zařízení k televizoru:

1. Playon!HD Essential připojte přibaleným kabelem kompozitního signálu do vstupů pro audio a video v televizoru.
2. Napájecí konektor zapojte do Playon!HD Essential a vidlici síťového adaptéru zapojte do napájecí zásuvky.



Volitelné možnosti: Pro dosažení vysoké kvality obrazu a zvuku můžete připojit Playon!HD Essential k TV pomocí kabelu pro HDMI (není součástí dodávky). Další možností je použít přibalené kabely kompozitního signálu pro stereofonní zvuk.

Pokud vlastníte audio resp. videozařízení (receiver), lze připojit audio a videosignály pomocí kabelu HDMI, kabelu kompozitního signálu nebo pomocí koaxiálního kabelu SPDIF nebo optického kabelu SPDIF TOSLINK.

*** Optický kabel SPDIF TOSLINK a koaxiální kabel SPDIF (nejsou součástí dodávky) lze použít pro prostorový zvuk 5 + 1. Pro bohatší poslech HD audio 7.1 surround je nutno použít kabel HDMI.

Nyní lze Playon!HD Essential poprvé zapnout. Zapněte zařízení a řiďte se pokyny na obrazovce.

Počáteční nastavení:

Nastavení:

Menu „Jazyk“ - zvolte jazyk, který chcete používat.

Pokud jste instalovali nový interní pevný disk, lze jej naformátovat volbami Setup, System a potom HDD Format. Po naformátování disku bude přehrávač vyžadovat nový start. Tím bude dokončeno základní nastavení zařízení Playon!HD Essential.

Poznámka: Pokud vložíte disk obsahující data, budou naformátováním disku data ztracena. Proto před formátováním disku nejdříve data zálohujte. Po naformátování disku data zkopírujte zpět na disk v přehrávači.

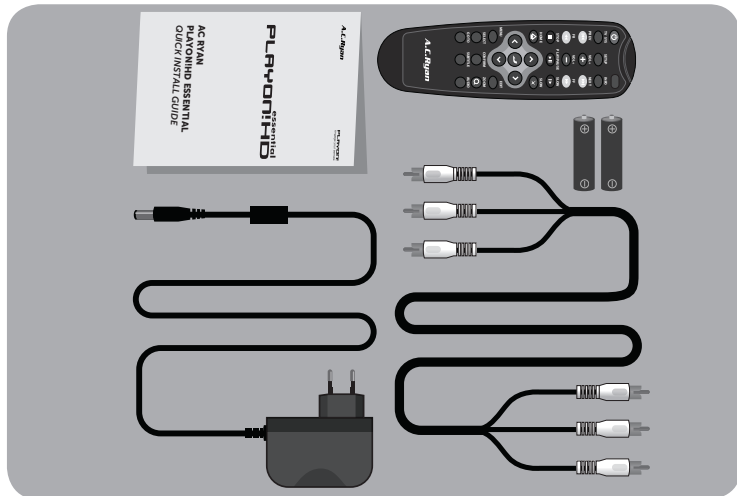
Věnujte čas procházení menu a nastavte si vše podle potřeby. Nyní je zařízení Playon!HD Essential připraveno k užívání. Playon! Engage your senses.

РУКОВОДСТВО ПО БЫСТРОЙ УСТАНОВКЕ AC RYAN PLAYON!HD ESSENTIAL

**СПАСИБО ЗА ПРИОБРЕТЕНИЕ НАШЕГО
ПРОДУКТА И ДОБРО ПОЖАЛОВАТЬ В
СООБЩЕСТВО PLAYON!
ПЕРЕД ВАМИ РУКОВОДСТВО ПО БЫСТРОЙ
УСТАНОВКЕ, КОТОРОЕ ПОМОЖЕТ ВАМ
НАЧАТЬ ПОЛЬЗОВАТЬСЯ ВАШИМ НОВЫМ
МЕДИАПЛЕЕРОМ PLAYON!HD ESSENTIAL.**

В коробке с Playon!HD Essential вы найдете:

- 1x Руководство по быстрой установке
- 1x Пульт ДУ
- 2x батарейки
- 1x композитный кабель (красный/желтый/белый)
- 1x Блок питания



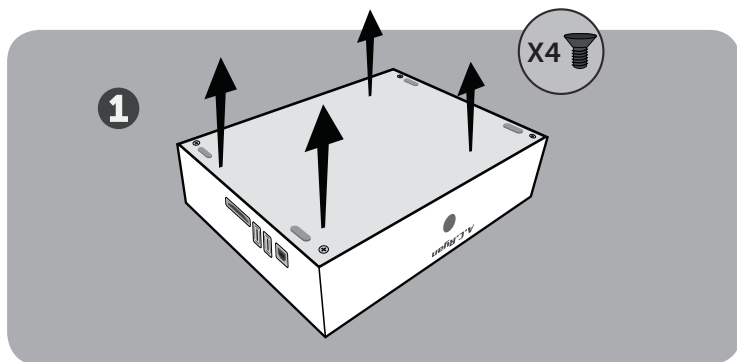
Начало работы с медиаплеером Playon!HD Essential.

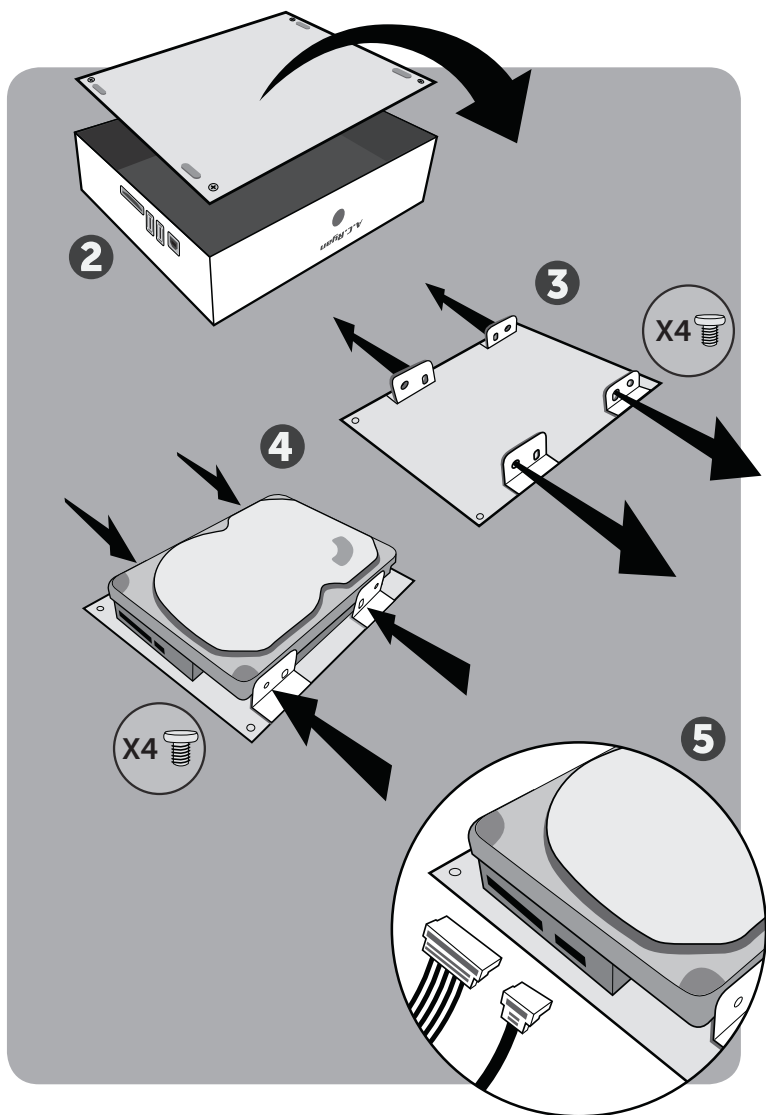
Установка внутреннего жесткого диска.

Для начала работы вам необходимо установить внутренний жесткий диск. Если вы приобрели Playon!HD Essential с предварительно установленным жестким диском, вы можете пропустить этот шаг.

Если же вы хотите добавить жесткий диск согласно вашим предпочтениям, выполните, пожалуйста, следующие шаги.

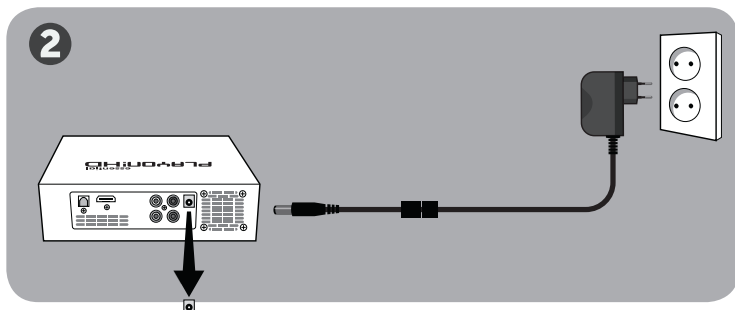
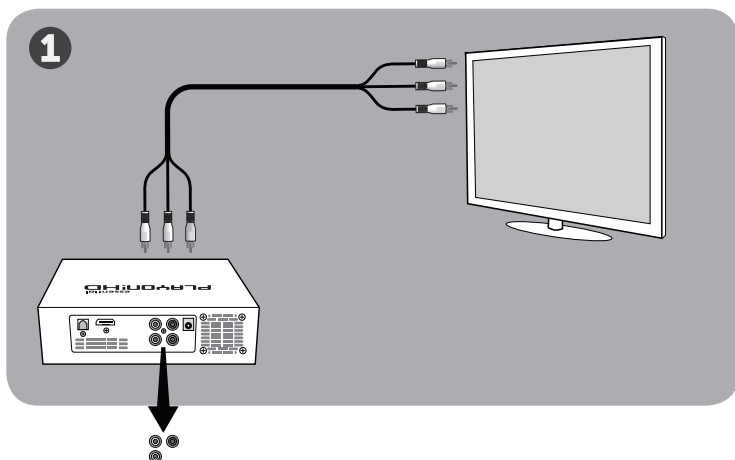
Выкрутите винты в нижней части корпуса и затем снимите нижнюю крышку, как показано на рисунке. Закрепите жесткий диск на металлической крышке и затем зафиксируйте 4 винтами, которые вы найдете в комплекте к Playon!HD Essential. Подключите к жесткому диску кабель питания (черный кабель) и кабель SATA (красный кабель). После этого аккуратно установите на место нижнюю крышку и для окончания работы зафиксируйте ее наружными винтами.





Подключение устройства к телевизору.

1. Подключите композитные кабели, имеющиеся в комплекте к Playon!HD Essential, к аудио- и видео-входам на телевизоре.
2. Подключите один конец прилагаемого блока питания к медиаплееру Playon!HD Essential, а другой конец вставьте в настенную розетку.



Альтернативные варианты: для получения наиболее высокого качества звучания и изображения вы также можете подключить Playon!HD Essential к телевизору с помощью кабеля HDMI (не включен в комплект). В качестве альтернативного варианта подключения аудио вы можете использовать композитные кабели для стереозвука.

Если у вас есть AV-ресивер, для получения звука и изображения через него вы можете подавать аудио/видеосигналы на ресивер с помощью кабеля HDMI, композитного кабеля, коаксиального кабеля SPDIF или оптического кабеля SPDIF Optical TOSLINK.

***Кабели SPDIF Optical TOSLINK и коаксиальные SPDIF (не включены в комплект) позволяют повысить качество звучания до объемного звука 5.1. Для HD Audio с поддержкой объемного звука 7.1 вам потребуется кабель HDMI.

Теперь все готово для первого запуска вашего медиаплеера Playon!HD Essential. Включите устройство и следуйте инструкциям на экране телевизора.

Начальные настройки:

Выберите ваши настройки:

Язык меню - выберите желаемый язык.

Если вы установили новый внутренний жесткий диск, вы можете отформатировать его. Для этого зайдите в Setup, нажмите System и затем выберите HDD Format. Ваш плеер потребует перезагрузки после форматирования, после чего общая настройка Playon!HD Essential будет завершена.

Примечание: в случае установки диска, на который сохранены данные, при форматировании эти данные будут потеряны. Не забудьте сделать резервную копию данных, прежде чем форматировать жесткий диск в медиаплеере. После форматирования снова скопируйте сохраненные данные на жесткий диск плеера.

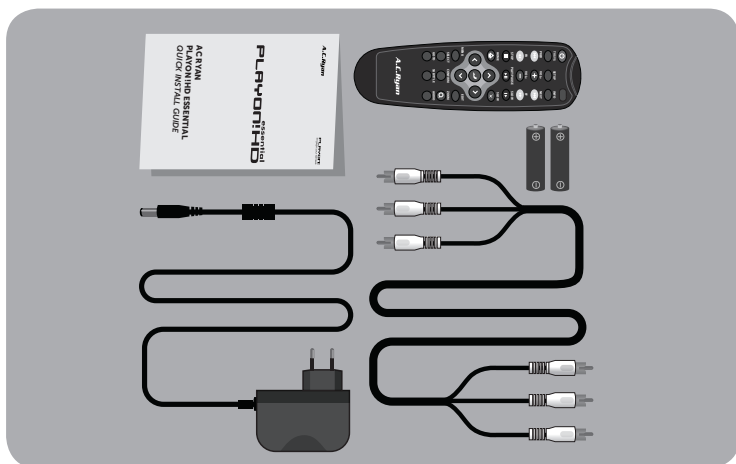
***Не спеша просмотрите содержимое меню настроек и выберите индивидуальные настройки, которые вы хотели бы использовать, после этого ваш плеер Playon!HD Essential будет готов к работе.
Playon! Engage your senses.***

ΟΔΗΓΟΣ ΓΡΗΓΟΡΗΣ ΕΓΚΑΤΑΣΤΑΣΗΣ ΤΟΥ PLAYON!HD ESSENTIAL ΤΗΣ AC RYAN

**ΣΑΣ ΕΥΧΑΡΙΣΤΟΥΜΕ ΓΙΑ ΤΗΝ ΑΓΟΡΑ ΤΟΥ
ΠΡΟΪΟΝΤΟΣ ΜΑΣ ΚΑΙ ΣΑΣ ΚΑΛΩΣΟΡΙΖΟΥΜΕ
ΣΤΗΝ ΚΟΙΝΟΤΗΤΑ PLAYON! ΑΥΤΟΣ ΕΙΝΑΙ ΕΝΑΣ
ΟΔΗΓΟΣ ΓΡΗΓΟΡΗΣ ΕΓΚΑΤΑΣΤΑΣΗΣ ΠΟΥ ΘΑ ΣΑΣ
ΒΟΗΘΗΣΕΙ ΝΑ ΞΕΚΙΝΗΣΕΤΕ ΝΑ ΧΡΗΣΙΜΟΠΟΙΕΙΤΕ
ΤΟ ΝΕΟ ΣΑΣ PLAYON!HD ESSENTIAL.**

Σε αυτό το κουτί Playon!HD Essential περιλαμβάνονται τα εξής

- 1x Οδηγός γρήγορης εγκατάστασης
- 1x Τηλεχειριστήριο
- 2x Μπαταρίες
- 1x Σύνθετο καλώδιο (κόκκινο/κίτρινο/λευκό)
- 1x Μετασχηματιστής ρεύματος

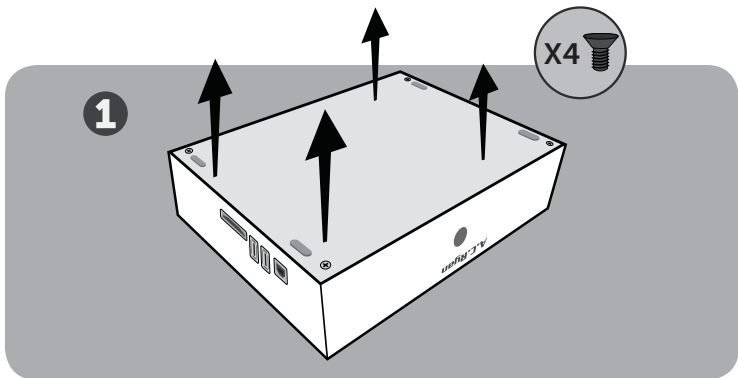


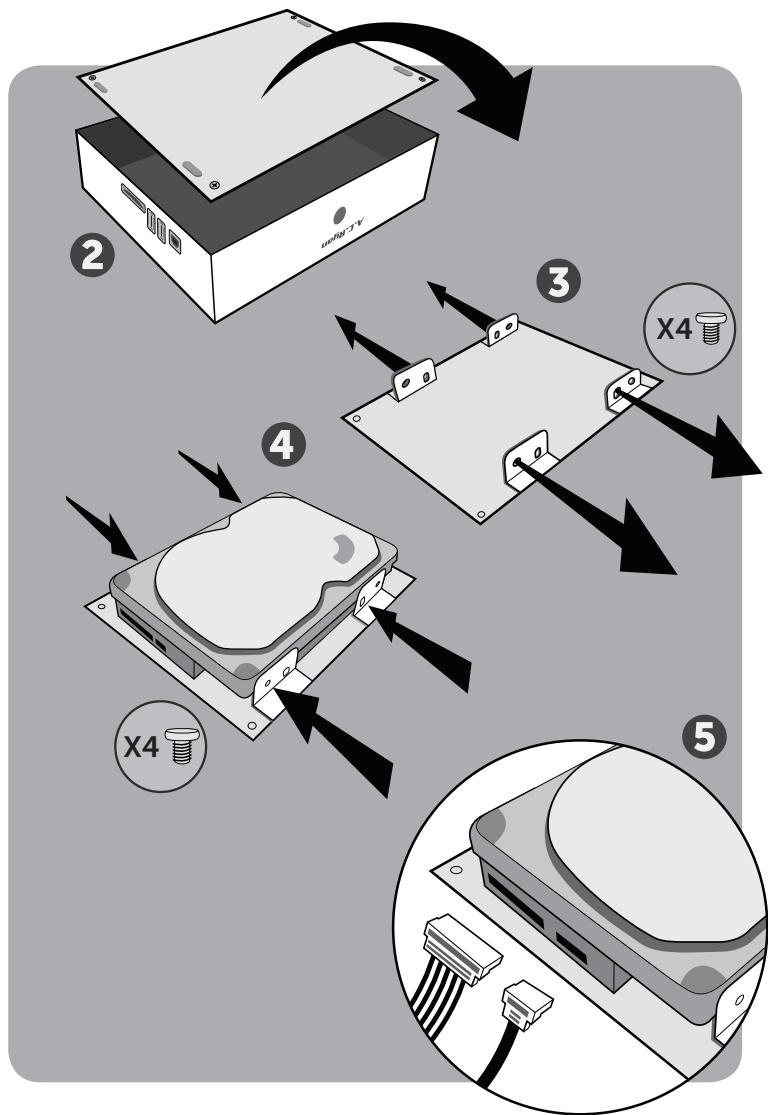
Ξεκινώντας με το *Playon!HD Essential*.

Εγκατάσταση της εσωτερικής μονάδας σκληρού δίσκου. Για να αρχίσετε να το χρησιμοποιείτε θα πρέπει να εγκαταστήσετε την εσωτερική μονάδα σκληρού δίσκου. Εάν αγοράσατε το Playon!HD Essential με προσυναρμολογημένη την εσωτερική μονάδα σκληρού δίσκου μπορείτε να παραλείψετε αυτό το βήμα.

Εάν θέλετε να προσθέσετε μια μονάδα σκληρού δίσκου της επιλογής σας, παρακαλούμε ακολουθήστε τα ακόλουθα βήματα.

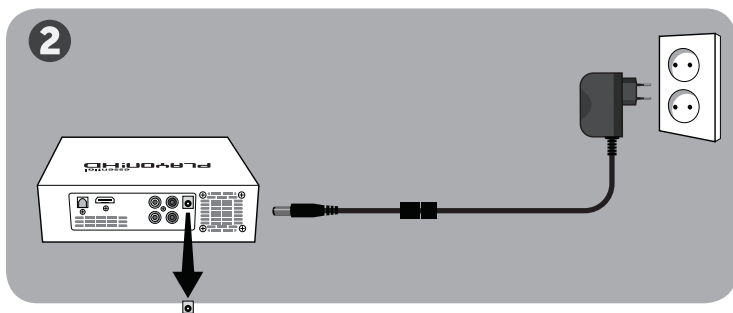
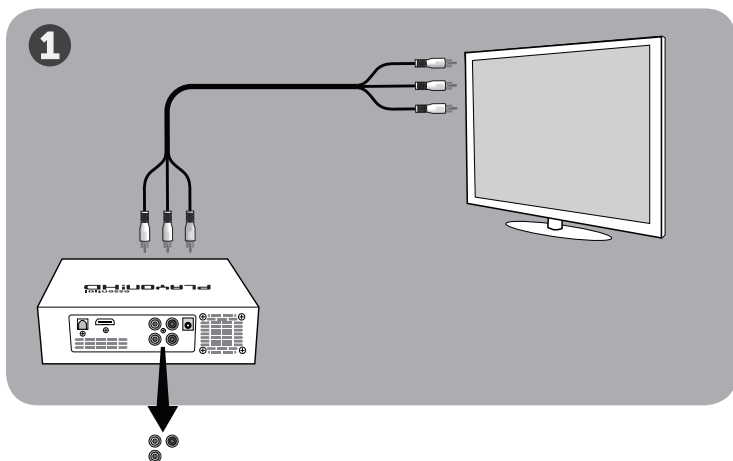
Αφαιρέστε τις βίδες στο κάτω μέρος του περιβλήματος και αφαιρέστε έπειτα το κάτω μέρος, όπως φαίνεται στην εικόνα. Προσαρτήστε τη μονάδα σκληρού δίσκου στο μεταλλικό καπάκι και προσαρτήστε έπειτα τις 4 παρεχόμενες βίδες που θα βρείτε στο Playon!HD Essential. Συνδέστε το καλώδιο τροφοδοσίας (μαύρο καλώδιο) και το καλώδιο SATA σύνδεσης (κόκκινο καλώδιο) στη μονάδα σκληρού δίσκου. Μόλις τελειώσετε μπορείτε να κλείσετε το κάτω μέρος και να προσαρτήσετε τις εξωτερικές βίδες για να ολοκληρώσετε την εργασία.





Σύνδεση του εξοπλισμού στην τηλεόραση:

1. Συνδέστε τα παρεχόμενα σύνθετα καλώδια από το Playon!HD Essential στην τηλεόραση για ήχο και βίντεο.
2. Συνδέστε το ένα άκρο του βύσματος του παρεχόμενου μετασχηματιστή ρεύματος στο Playon!HD Essential και το άλλο άκρο στην ηλεκτρική πρίζα τοίχου.



Εναλλακτικές επιλογές: Για βέλτιστη ποιότητα βίντεο και ήχου μπορείτε επίσης να συνδέσετε το Playon!HD Essential στην τηλεόραση με ένα καλώδιο HDMI (δεν παρέχεται). Για εναλλακτικό ήχο μπορείτε να χρησιμοποιήσετε τα παρεχόμενα σύνθετα καλώδια στερεοφωνικού ήχου.

Εάν έχετε έναν δέκτη ήχου/βίντεο μπορείτε να συνδέσετε τα σήματα ήχου/βίντεο μέσω αυτού για να λαμβάνετε ήχο και βίντεο με ένα καλώδιο HDMI, ένα σύνθετο καλώδιο, ένα ομοαξονικό καλώδιο SPDIF ή ένα οπτικό καλώδιο SPDIF TOSLINK.

***Το οπτικό καλώδιο SPDIF TOSLINK και το ομοαξονικό καλώδιο SPDIF (δεν παρέχονται) μπορούν να αποδώσουν περιφερειακό ήχο έως 5.1. Για πλούσιο ήχο υψηλής ευκρίνειας σε περιφερειακό ήχο 7.1 θα πρέπει να χρησιμοποιήσετε ένα καλώδιο HDMI.

Τώρα είστε έτοιμοι να χρησιμοποιήσετε το Playon!HD Essential για πρώτη φορά. Ενεργοποιήστε τη συσκευή και ακολουθήστε τις οδηγίες στην τηλεόραση.

Αρχικές ρυθμίσεις:

Επιλέξτε: Μενού γλώσσας - Επιλέξτε τη γλώσσα που θέλετε να χρησιμοποιήσετε.

Εάν έχετε εγκαταστήσει μια νέα εσωτερική μονάδα σκληρού δίσκου, μπορείτε να διαμορφώσετε τη μονάδα μεταβαίνοντας στο Setup (Ρυθμίσεις), επιλέγοντας System (Σύστημα) και στη συνέχεια HDD Format (Διαμόρφωση μονάδας σκληρού δίσκου). Μετά από τη διαμόρφωση θα χρειαστεί να γίνει επανεκκίνηση της συσκευής αναπαραγωγής και τότε οι βασικές ρυθμίσεις του Playon!HD Essential θα έχουν ολοκληρωθεί.

Σημείωση: Όταν εισάγετε μια μονάδα σκληρού δίσκου με δεδομένα, η διαμόρφωση αυτής της μονάδας σκληρού δίσκου

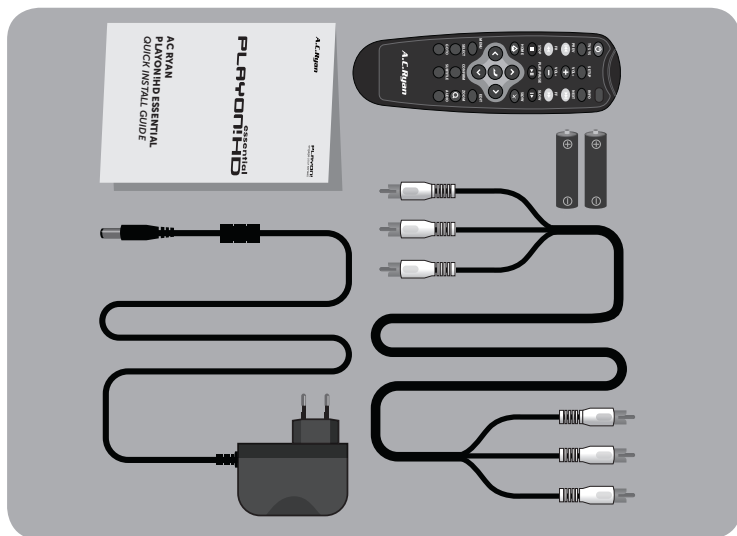
θα σβήσει τα δεδομένα. Πριν διαμορφώσετε τη μονάδα σκληρού δίσκου μέσα στη συσκευή αναπαραγωγής, βεβαιωθείτε ότι έχετε προηγουμένως δημιουργήσει αντίγραφα ασφαλείας των δεδομένων σας. Μετά από τη διαμόρφωση αντιγράψτε τα αντίγραφα ασφαλείας πάλι στη μονάδα σκληρού δίσκου μέσα στη συσκευή αναπαραγωγής.

Αφιερώστε κάποιο χρόνο για να πλοηγηθείτε στο μενού ρυθμίσεων και να εξατομικεύσετε τις ρυθμίσεις που θέλετε να χρησιμοποιήσετε και θα είστε στη συνέχεια έτοιμοι να χρησιμοποιήσετε το Playon!HD Essential. Playon! Engage your senses.

AC Ryan Playon!HD Essential- מדריך התקנה מהירה של ה

תודה לך על שרכשת את המוצר שלנו וברוכים
הבאים לקהילת Playon!
זהו מדריך התקנה מהירה שיעזור לך להתחיל
להפעיל את Playon!HD Essential החדש שלך.

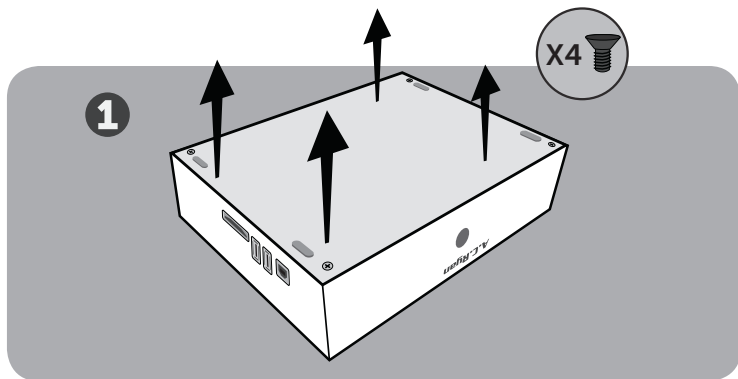
בקופסת Playon !HD Essential כלולים:
מדריך התקנה מהירה
שלט אחד
שתי סוללות
כבל קומפוזיט (Composite) אחד (אדום/צהוב/לבן)
שנאי מתח

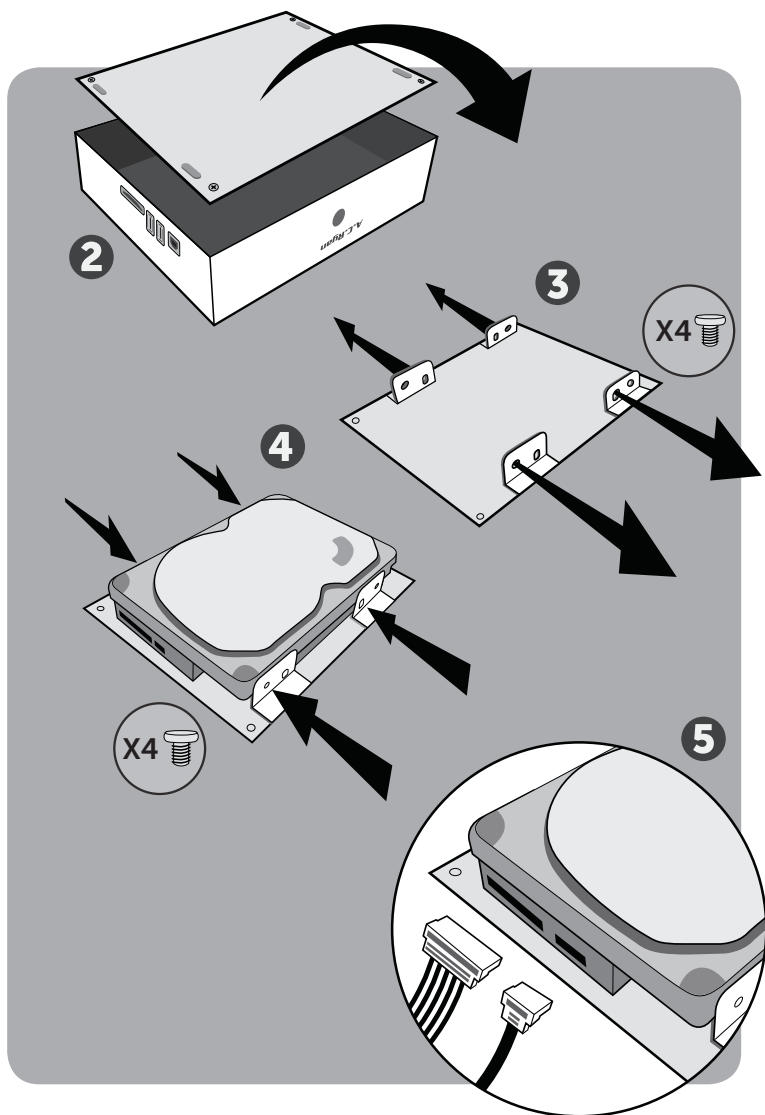


התחלת עבודה עם Playon!HD Essential

התקנת הכונן הקשיח הפנימי שלך. התחל בהתקנת הכונן הקשיח הפנימי שלך. אם רכשת את עם כונן קשיח פנימי שהורכב מראש, ניתן לדלג על שלב זה. אם ברצונך להוסיף כונן Playon!HD קשיח לפי בחירתך יש לפעול לפי הצעדים הבאים:

הסר את הברגים שבתחתית המסגרת ואחר כך הסר את החלק התחתון כפי שמוצג בתמונה. חבר את הכונן הקשיח למכסה המתכתי ואחר כך חבר את הברגים הכלולים עם ה- Playon!HD Essential שלך. חבר את כבל המתח (כבל שחור) ואת כבל החיבור SATA (כבל אדום) לכונן הקשיח. לסיום, יש לסגור בעדינות את החלק התחתון ולחבר את הברגים החיצוניים.

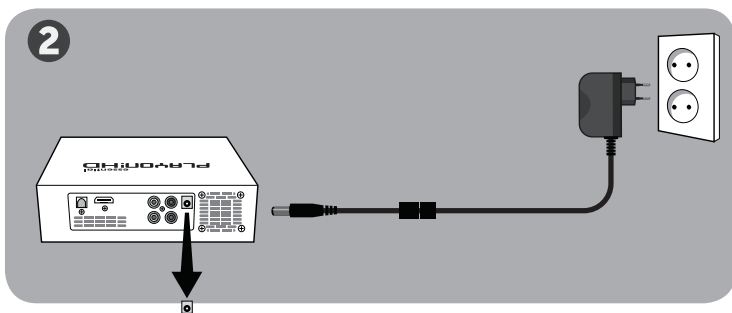
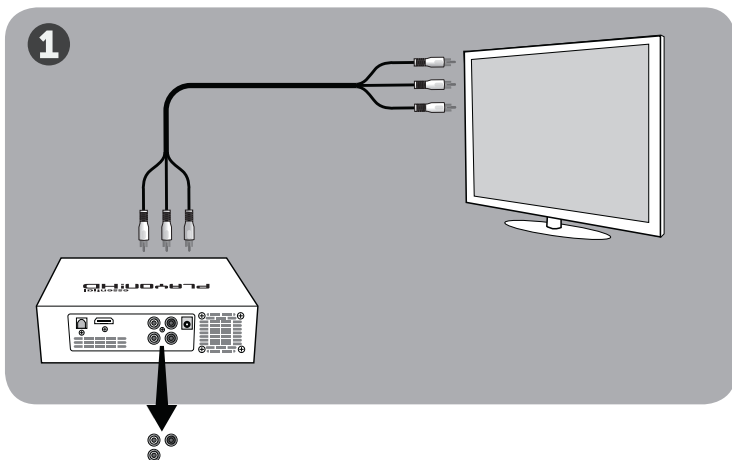




חיבור החומרה למכשיר הטלוויזיה שלך:

1. השתמש בכבל הקומפוזיט (Composite) הכלול וחבר את קצוות השמע והוידאו מ-Playon!HD Essential למכשיר הטלוויזיה שלך.

2. חבר קצה אחד של שנאי המתח הכלול ל-Playon!HD Essential ואת הקצה האחר לשקע החשמל שבקיר.



אפשרויות חלופיות: לאיכות וידאו ושמע הגבוהה ביותר ניתן גם לחבר את ה-Playon!HD Essential לטלוויזיה באמצעות כבל HDMI (לא כלול). לאפשרות שמע חלופית ניתן להשתמש בכבל הקומפוזיט (Composite) הכלול, לקבלת צליל סטריאופוני.

אם יש לך מקלט (reviecer) שמע/וידאו, ניתן לחבר את אותות השמע/וידאו דרכו לקבלת שמע ווידאו עם כבל HDMI, כבל קומפוזיט (Composite), כבל SPDIF קואקסיאלי, או כבל אופטי TOSLINK SPDIF .

*** כבל אופטי SPDIF TOSLINK וכבל SPDIF קואקסיאלי (לא כלולים) מגיעים עד לצליל היקפי (surround sound) 1.5. לקבלת שמע HD עשיר בצליל היקפי 1.7 עליך להשתמש בכבל HDMI.

כעת, Playon!HD Essential מוכן להפעלה ראשונה. הדלק את ההתקן ועקוב אחר ההוראות שעל מסך הטלוויזיה.

הגדרת תצורה ראשונית:

בחר את:

שפת התפריט – בחר את השפה בה אתה רוצה להשתמש

אם התקנת כונן קשיח פנימי חדש, תוכל לפרמט את הכונן כך: בתפריט Setup, בחר ב System - ולאחר מכן בחר HDD Format. אתחל את הנגן שלך מחדש, ובזאת סיימת את הגדרת התצורה הראשונית הבסיסית של ה-Playon!HD Essential.

הערה: בהתקנת כונן קשיח המכיל נתונים, פרמוט הכונן הקשיח ימחק את הנתונים שלך. בצע גיבוי לנתונים שלך לפני פרמוט הכונן הקשיח שלך בתוך הנגן. לאחר הפרמוט, העתק את הגיבוי שלך חזרה אל הכונן הקשיח שבתוך הנגן.

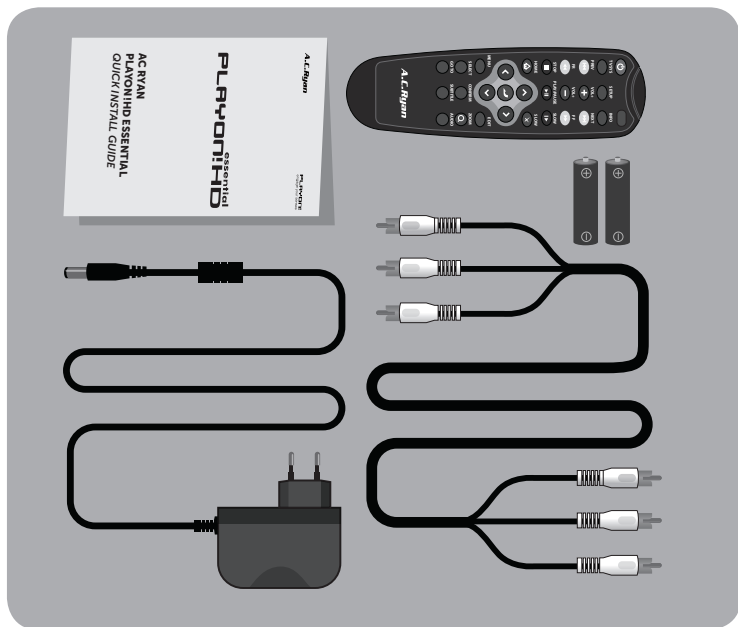
קח את הזמן הדרוש לך והשתמש בתפריט ה-S-pute לביצוע התאמה אישית לתצורה על פי העדפותיך. כעת, ה-Playon!HD Essential שלך מוכן לשימוש. שחק אותה! הפעל את חושיך.

AC RYAN PLAYON!HD ESSENTIAL快速安装指南

感谢您购买我们的产品，欢迎加入PLAYON! 社区！
这是一份快速安装指南，帮助您开始使用新买的
PLAYON!HD ESSENTIAL.

此Playon!HD Essential包装盒中包含

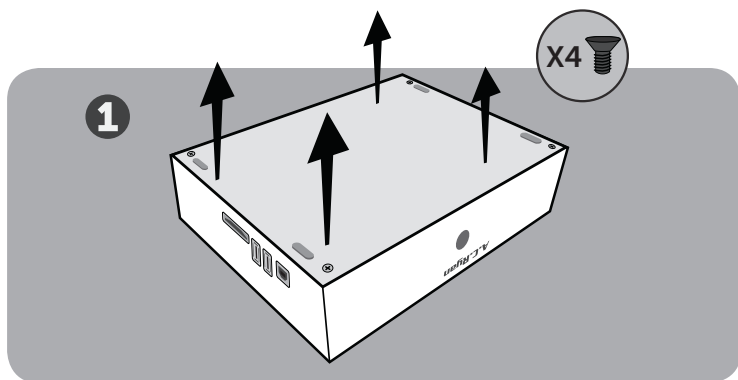
- 1本快速安装指南
- 1个遥控器
- 2节电池
- 1根复合电缆（红/黄/白）
- 1个电源适配器。

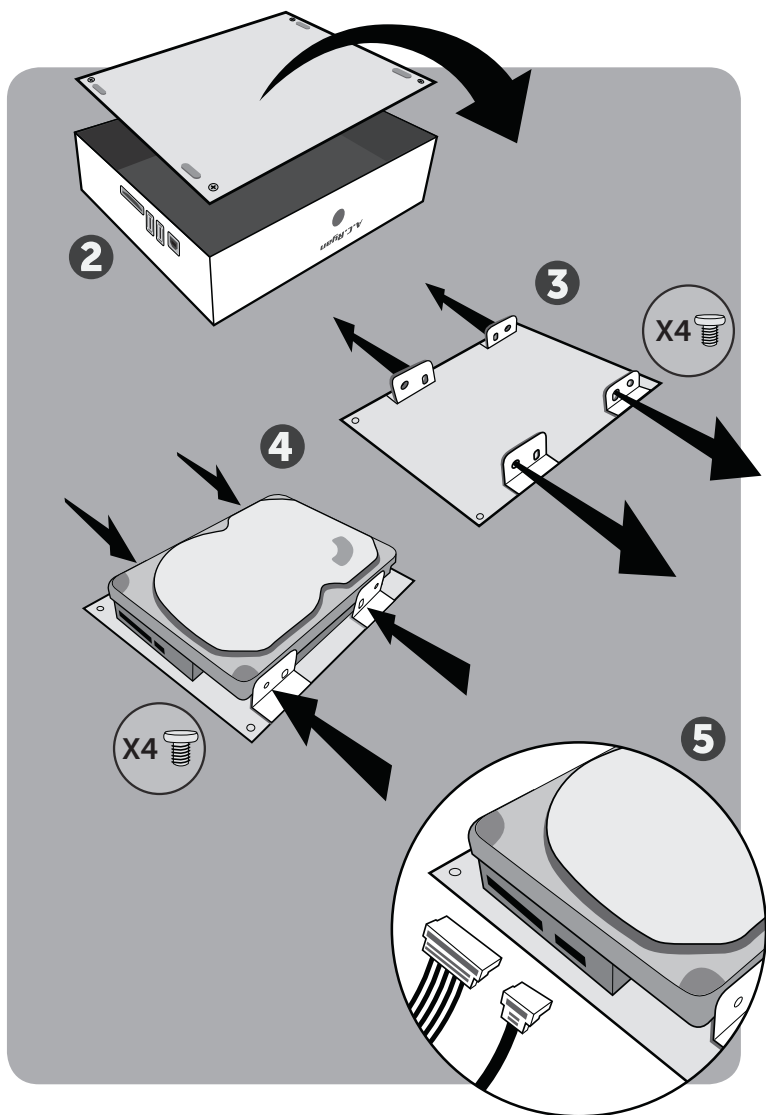


开始使用您的PLAYON!HD ESSENTIAL。

安装内置硬盘。一开始，您需要安装内置硬盘。如果您购买Playon!HD Essential时配了预装的内置硬盘，则可跳过这步。如果您要添加一个自选的硬盘，请遵照这些步骤。

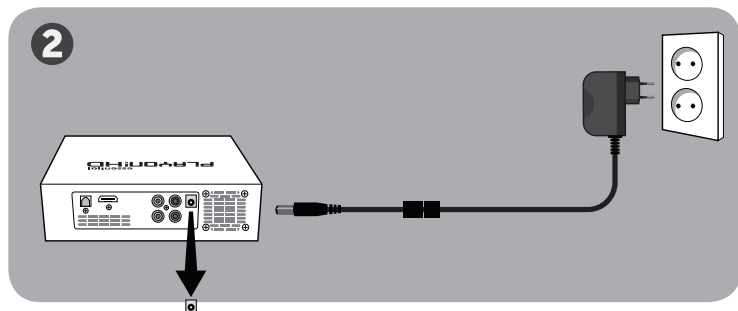
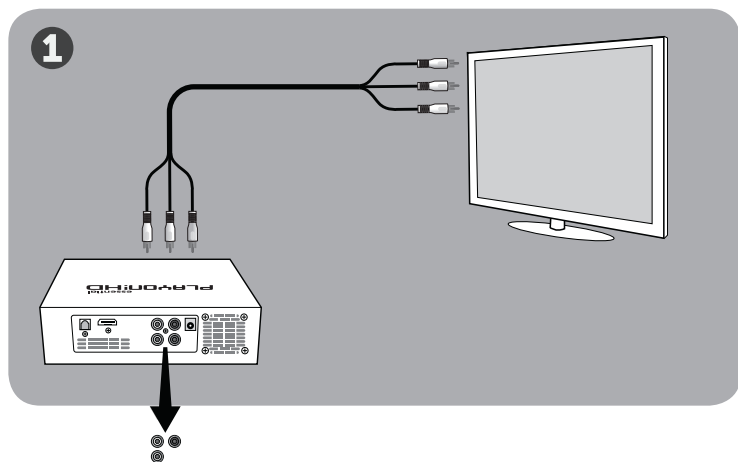
请取下外壳底部的螺丝，然后如图所示，拆下底部。把硬盘装到金属盖上，然后装上Playon!HD Essential附带的4颗螺丝。插入电源线（黑色电缆），把SATA连接线（红色电缆）插入硬盘。做完这一步，您可以轻轻合上底部，并装上外面的螺丝，即可完成任任务。





把硬件连接到电视机上；

1. 用附带的复合电缆把Playon!HD Essential与电视机的音频和视频端子连接。
2. 把附带的电源适配器插孔一端与Playon!HD Essential连接, 另一端与墙壁电源插座连接。



其他选择: 要达到最佳视频和音频效果, 您也可以用一根HDMI电缆 (未附带) 把Playon!HD Essential与电视机连接。对于其他音频, 您可以用附带的复合电缆取得立体声效果。

如果您有音频/视频接收器, 则可以通过它连接音频/视频信号, 用HDMI、复合电缆、SPDIF同轴电缆或SPDIF 光纤TOSLINK电缆接收音频和视频。

***SPDIF光纤TOSLINK 电缆和SPDIF同轴电缆 (不附带) 最多可以达到5.1环绕声效果。要想取得7.1环绕声的丰富 HD音频效果, 您需要使用HDMI电缆。

现在您已经准备就绪, 可以第一次启动Playon!HD Essential了。把设备接上电源, 遵照电视机上的说明进行操作。

最初设置:

选择: 菜单语言 - 选择您要使用的语言

如果您已经安装了新的内置硬盘, 您可以将硬盘格式化, 具体方法是: 访问Setup (设置), 选择System (系统), 然后选择HDD Format (HDD格式化)。格式化后, 播放器需重新启动, 然后您就完成了Playon!HD Essential的基本设置。

备注: 当您插入一块有数据的硬盘时, 将此硬盘格式化将抹除您的数据。在播放器内进行硬盘格式化前, 务必先制作一个备份。格式化结束后, 再将备份文件复制到播放器内的硬盘上。

请抽时间熟悉“设置”菜单, 按照您的喜好进行个性化设置, 然后您就可以使用Playon!HD Essential了。Playon! 令您心醉神迷。

คู่มือการติดตั้งฉบับย่อสำหรับ AC RYAN PLAYON!HD ESSENTIAL

ขอขอบคุณสำหรับการสั่งซื้อ ผลิตภัณฑ์ของเราและยินดีต้อนรับสู่ชุมชน PLAYON! นี่คือคู่มือการติดตั้งฉบับย่อในการเริ่มต้นใช้งาน PLAYON!HD ESSENTIAL ใหม่ของคุณ

ซึ่งมีอยู่กล่อง Playon!HD Essential นี้

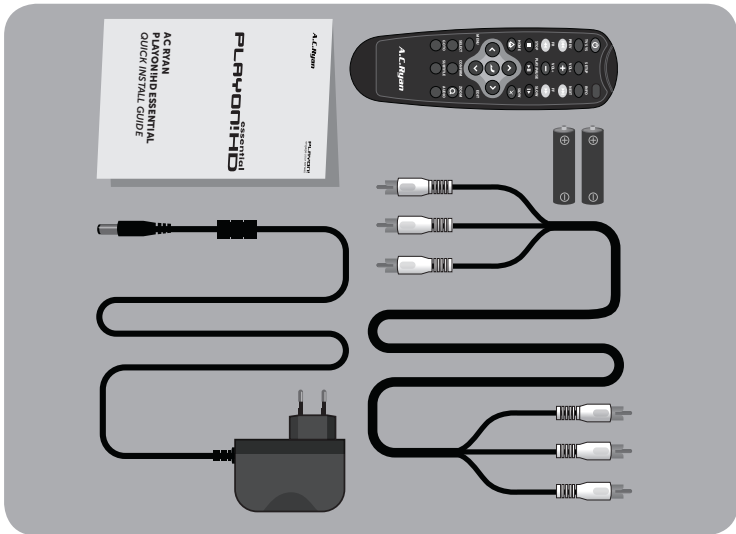
คู่มือการติดตั้งฉบับย่อ 1 ชุด

รีโมตคอนโทรล 1 ชุด

แบตเตอรี่ 2 ก้อน

สาย Composite (แดง/เหลือง/ขาว) 1 เส้น

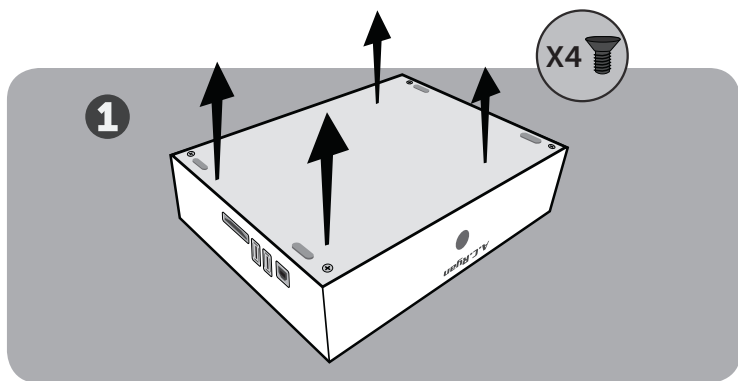
หม้อแปลงไฟฟ้า 1 ชุด

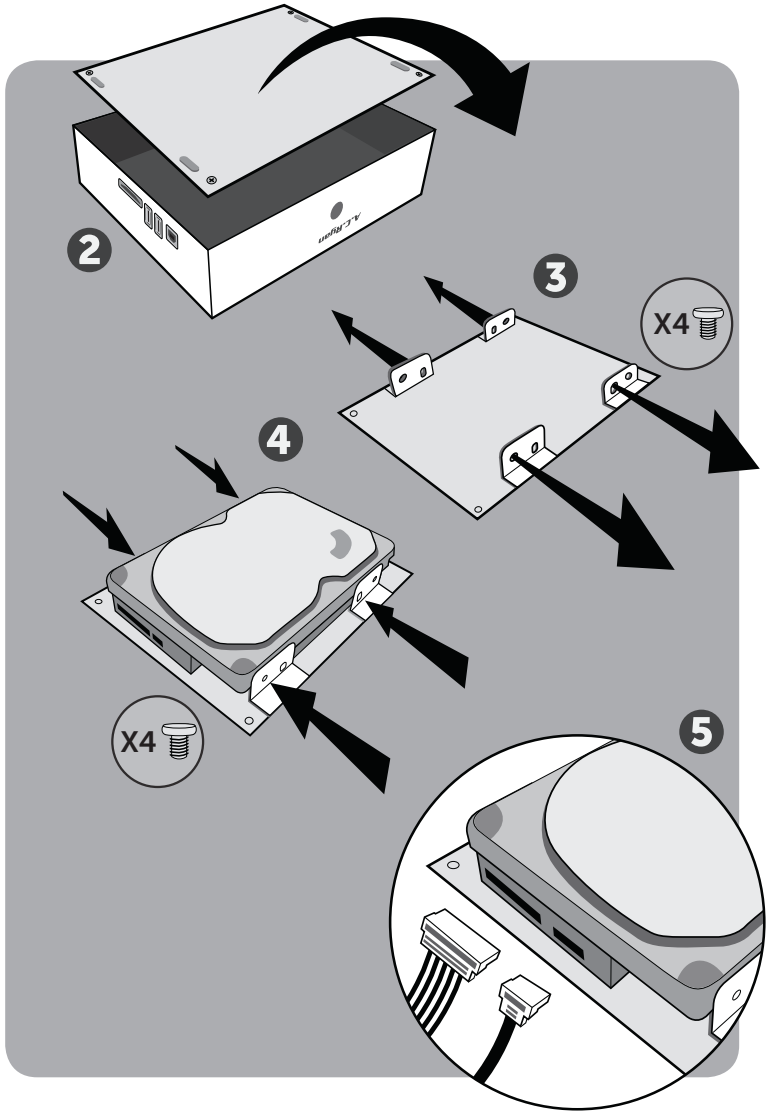


เริ่มต้นใช้งาน PLAYON!HD ESSENTIAL ของคุณ

การติดตั้งฮาร์ดไดรฟ์ภายนอก ในการเริ่มต้น คุณจะต้องติดตั้งฮาร์ดไดรฟ์ภายนอก หากคุณซื้อ Playon!HD Essential พร้อมด้วยฮาร์ดไดรฟ์ภายในที่ติดตั้งในตัวเครื่อง คุณสามารถข้ามขั้นตอนนี้ได้ หากต้องการเพิ่มฮาร์ดไดรฟ์ที่คุณเลือก โปรดปฏิบัติตามขั้นตอนดังต่อไปนี้

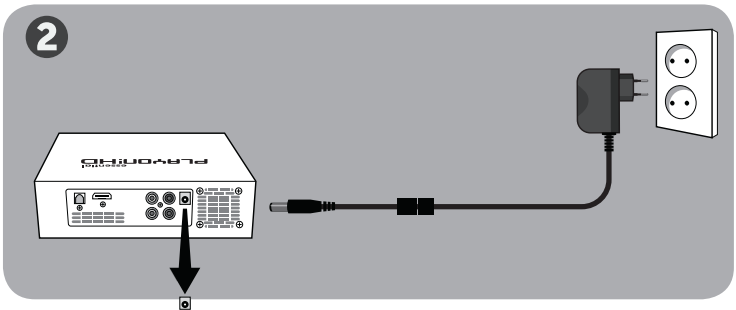
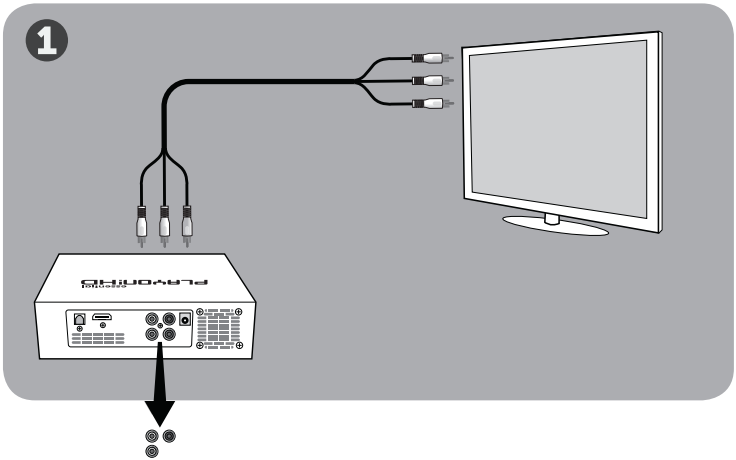
โปรดถอดสกรูที่อยู่ด้านล่างตัวเครื่องออก แล้วถอดส่วนล่างออกตามที่แสดงดังรูป ประกอบฮาร์ดไดรฟ์เข้ากับฝาครอบโลหะ แล้วประกอบสกรู 4 ตัวที่มีมาให้พร้อมกับ Playon!HD Essential ของคุณ เสียบปลั๊กสายไฟ (สายสีดำ) และสายเชื่อมต่อ SATA (สายสีแดง) เข้ากับฮาร์ดไดรฟ์ เมื่อทำเสร็จแล้ว ให้คุณค่อยๆ ปิดส่วนล่าง และขันสกรูที่อยู่ด้านล่างให้แน่นเพื่อเสร็จสิ้นการติดตั้ง





การเชื่อมต่อฮาร์ดแวร์เข้ากับทีวี:

1. เชื่อมต่อสายสัญญาณภาพและเสียงจาก Playon!HD Essential เข้ากับทีวีของคุณ เพื่อฟังเสียงและดูวิดีโอ
2. เสียบปลั๊กด้านหนึ่งของขั้วต่อหม้อแปลงไฟฟ้าเข้ากับ Playon!HD Essential และ ปลั๊กอีกด้านหนึ่งเข้ากับเต้ารับไฟฟ้าบนผนัง



ทางเลือกอื่น: เพื่อให้ได้เสียงและภาพที่มีคุณภาพสูงสุด คุณสามารถเชื่อมต่อ Playon!HD Essential เข้ากับทีวีโดยใช้สาย HDMI (ไม่มีมาให้) สำหรับระบบเสียงทางเลือก คุณสามารถใช้สายสัญญาณภาพและเสียงสำหรับระบบเสียงสเตอริโอที่มีมาให้ หากคุณมีตัวรับสัญญาณภาพ/เสียง คุณสามารถเชื่อมต่อสัญญาณภาพ/เสียงผ่านทางอุปกรณ์นี้เพื่อรับสัญญาณเสียงและภาพด้วยสาย HDMI, Composite, SPDIF Coaxial หรือ SPDIF Optical TOSLINK

***สาย SPDIF Optical TOSLINK และสาย SPDIF coaxial (ไม่มีมาให้) จะให้ระบบเสียงรอบทิศทางสูงสุดถึง 5.1 สำหรับระบบ HD Audio ที่มีความละเอียดในระบบเสียงรอบทิศทาง 7.1 นั้นคุณจะต้องใช้สาย HDMI

ในตอนนี้ คุณก็พร้อมที่จะเริ่มต้นใช้งาน Playon!HD Essential ของคุณนับครั้งแรกแล้ว เปิดสวิตช์อุปกรณ์และปฏิบัติตามคำแนะนำในทีวี

การตั้งค่าครั้งแรก:

เลือกภาษาของเมนู – เลือกภาษาที่คุณต้องการใช้

หากได้ติดตั้งฮาร์ดไดรฟ์ภายในตัวใหม่แล้ว คุณสามารถฟอร์แมตไดรฟ์ได้โดยการไปที่ การตั้งค่า เลือก ระบบ แล้วเลือก ฟอร์แมตฮาร์ดไดรฟ์ ต้องรีบูตเครื่องเล่นหลังจากฟอร์แมต และเมื่อคุณทำการตั้งค่า Playon!HD Essential เบื้องต้นแล้ว

หมายถึง: เมื่อคุณใส่ฮาร์ดไดรฟ์ที่มีข้อมูลอยู่ใน การฟอร์แมตฮาร์ดไดรฟ์จะเป็นการลบข้อมูลของคุณ ดังนั้นจึงควรทำการสำรองข้อมูลของคุณก่อนการฟอร์แมตฮาร์ดไดรฟ์ภายในเครื่องเล่น คัดลอกข้อมูลสำรองของคุณหลังจากการฟอร์แมตกลับลงในฮาร์ดไดรฟ์ภายในเครื่องเล่น

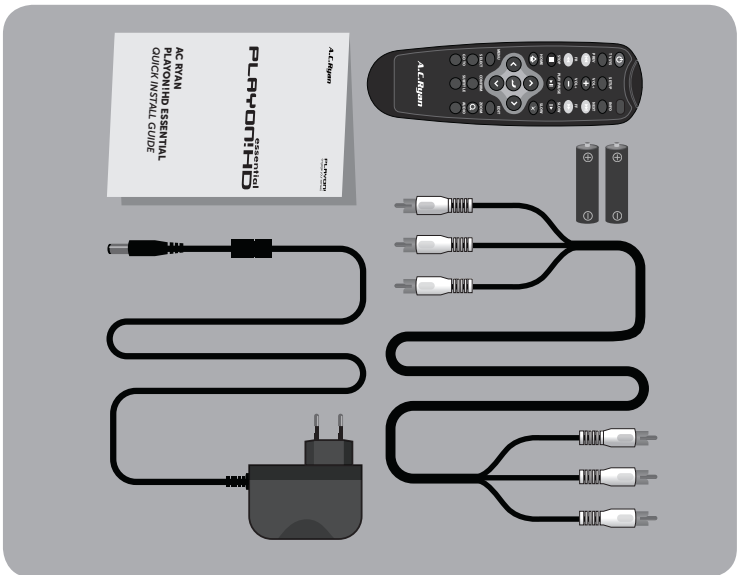
โปรดใช้เวลาศึกษาเมนูการตั้งค่า และกำหนดการตั้งค่าที่คุณต้องการใช้ เมื่อคุณพร้อมที่จะใช้งาน Playon!HD Essential ของคุณ Playon! Engage your senses

PANDUAN SINGKAT PEMASANGAN AC RYAN PLAYON!HD ESSENTIAL

**TERIMA KASIH ANDA TELAH MEMBELI PRODUK
KAMI DAN SELAMAT DATANG DI
KOMUNITAS PLAYON!
PANDUAN SINGKAT PEMASANGAN INI AKAN
MEMANDU ANDA MELAKUKAN PERSIAPAN
PLAYON!HD ESSENTIAL ANDA YANG BARU.**

Kemasan Playon!HD Essential ini berisi

- 1x Panduan singkat pemasangan
- 1x Remote control
- 2x Baterai
- 1x Kabel komposit (merah/kuning/putih)
- 1x Adaptor daya.

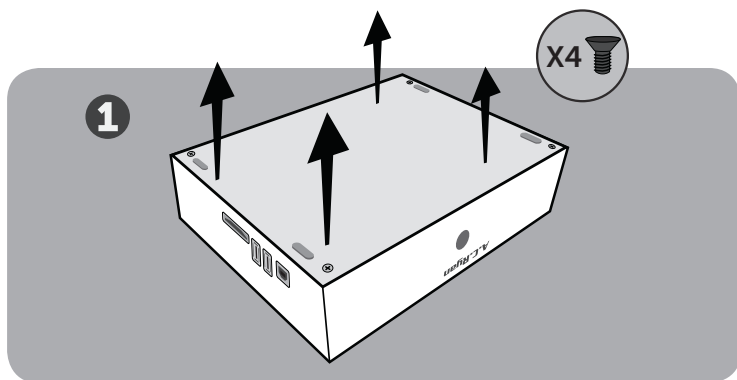


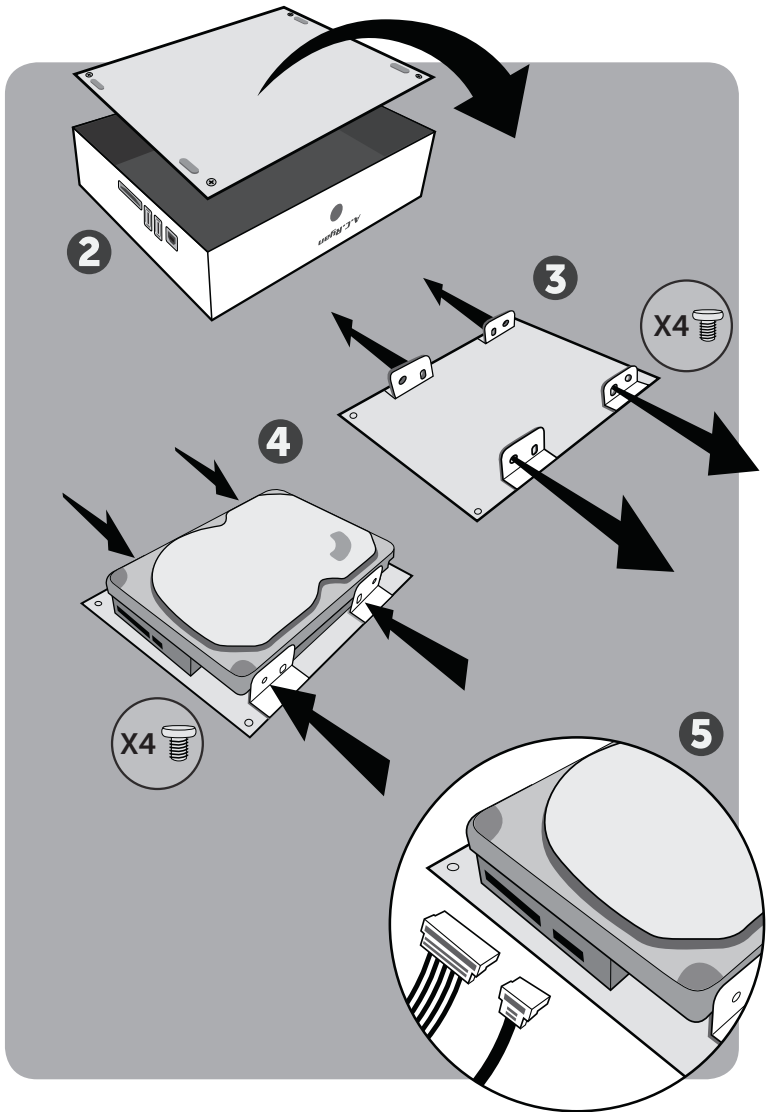
Mempersiapkan Playon!HD Essential Anda.

Memasang hard disk internal Anda. Untuk memulai Anda harus memasang hard disk internal Anda. Jika Anda membeli Playon!HD Essential dengan hard disk internal sudah terpasang, tahap ini boleh Anda lewati. Jika Anda ingin menambahkan hard disk pilihan Anda sendiri, lakukan langkah-langkah ini.

Lepas semua sekrup di bagian bawah casing lalu lepas bagian bawah seperti terlihat pada gambar.

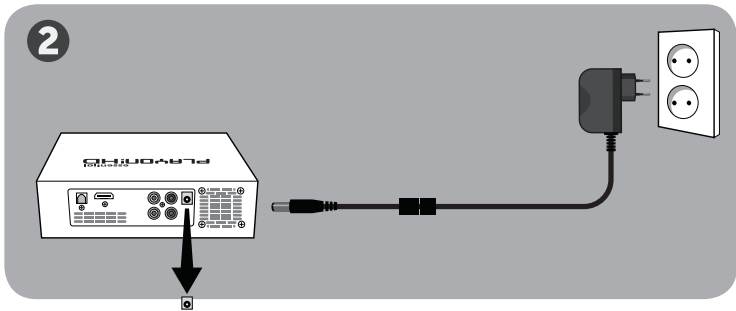
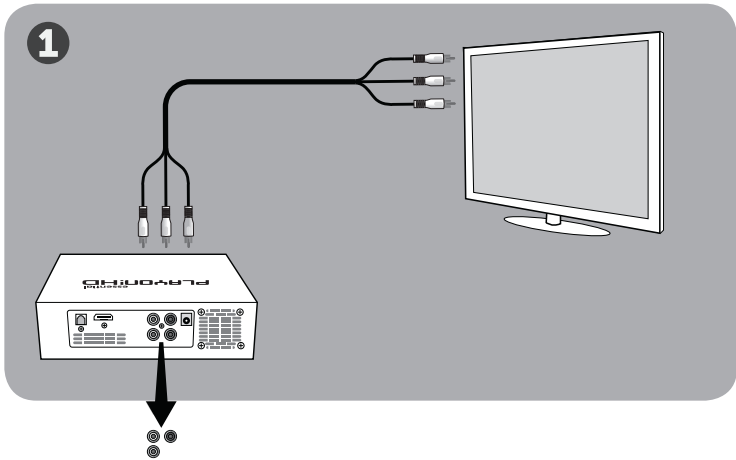
Pasang hard disk ke tutup metalik kemudian pasang 4 sekrup yang ada dalam Playon!HD Essential Anda. Hubungkan kabel daya (kabel hitam) dan kabel sambungan SATA (kabel merah) ke hard disk. Setelah ini dilakukan Anda dapat secara perlahan menutup bagian bawah kemudian memasang sekrup luar untuk menyelesaikan pekerjaan ini.





Menghubungkan peranti keras ke TV Anda:

1. Hubungkan kabel komposit yang disertakan dari Playon!HD Essential ke soket audio dan video pada TV Anda.
2. Hubungkan ujung jack adaptor daya yang satu ke Playon!HD Essential dan ujung lainnya ke stopkontak.



Pilihan alternatif: Untuk menghasilkan kualitas tertinggi video dan audio, Anda juga dapat menghubungkan Playon!HD Essential ke TV dengan kabel HDMI (tidak disertakan). Untuk audio alternatif Anda dapat menggunakan kabel komposit yang disertakan untuk menghasilkan suara stereo.

Jika Anda punya Alat Penerima Audio/Video Anda dapat menghubungkan sinyal audio/video lewat alat tersebut untuk menerima audio dan video dengan kabel HDMI, Komposit, Koaksial SPDIF atau SPDIF Optical TOSLINK.

***Kabel SPDIF Optical TOSLINK dan koaksial SPDIF (tidak disertakan) menghasilkan suara surround 5.1. Untuk menghasilkan Audio Definisi Tinggi dalam suara surround 7.1, Anda harus menggunakan kabel HDMI.

Sekarang Anda dapat menjalankan Playon!HD Essential untuk yang pertama kali. Nyalakan perangkat lalu ikuti petunjuk yang ada pada TV.

Pengaturan Awal:

Pilih: Menu language (Bahasa menu) – Pilih bahasa yang Anda ingin gunakan.

Jika Anda memasang hard disk internal yang baru, Anda dapat memformatnya dengan menggunakan menu Setup (Pengaturan), pilih System (Sistem) lalu pilih HDD Format (Format HDD). Perangkat pemutar harus dimulai ulang setelah hard disk diformat kemudian menyelesaikan pemasangan dasar Playon!HD Essential.

Catatan: Ketika memasukkan hard disk yang berisi data, memformat hard disk ini akan menghapus semua data Anda. Pastikan Anda terlebih dahulu membuat cadangan data Anda sebelum memformat hard disk di dalam perangkat pemutar. Setelah memformat, salin kembali cadangan data ke hard disk di dalam perangkat pemutar.

Luangkan waktu untuk mempelajari menu Setup (Pengaturan)

dan menyesuaikan pengaturan yang Anda ingin gunakan, kemudian Anda siap untuk mungkin Playon!HD Essential ini. Playon! Mengenal selera Anda

Global Head Office
AC Ryan Europe BV

Anthonetta Kuijlstraat 43b | 3066GS Rotterdam | The Netherlands
Tel: +31 (0)10-4281520 | Fax: +31 (0)10-2519530 | rotterdam@acryan.com

Regional Offices

AC Ryan Asia Pacific Pte. Ltd.

60 Kaki Bukit Place #01-12 Eunos Techpark Lobby A Singapore 415979
Main: +65 6748 3578 | Service: +65 6748 3218 | Fax: +65 6748 4568
Email: asia@acryan.com

AC Ryan Czech

Administrativni centrum Vinice | K Vinici 1256 | 530 02 Pardubice
Česká Republika | Tel: +420 464601881 | E-mail: cz@acryan.com