

EINBAUKATALOG 2014



www.candy.de

EINBAUKATALOG 2014

BACKÖFEN | KOCHFELDER | DUNSTABZUGSHAUBEN
KÜHLGERÄTE | GESCHIRRSPÜLER





FUNKTIONALITÄT UND DESIGN

CANDY, die italienische Designschmiede für Haus- und Einbaugeräte, verbindet fließendes, harmonisches Design mit einem Höchstmaß an Qualität und Benutzerfreundlichkeit. Elegant passen sich die CANDY Einbaugeräte in das Bild der Küche ein, verleihen ihr zusätzliche ästhetische Reize und erleichtern natürlich das Leben.

VORSTELLUNG

UNSERE WERTE

8



13 BACKÖFEN | HERDE

HIGHLIGHTS	10
MAXI BACKÖFEN HIGH I POP	14
BACKÖFEN ELITE I POP EVO	16
BACKÖFEN POP EVO	17
EINBAUHERDE POP	18
EINBAUHERDE FASHION	19
KOMPAKTGERÄTE	21
ZUBEHÖR	23



24 KOCHFELDER

HIGHLIGHTS	25
INDUKTIONSKOCHFELDER	27
GLASKERAMIKKOCHFELDER 60 CM	30
GASKOCHFELDER	32
GASKOCHFELDER P-LINE	33
DOMINOKOCHFELDER	34



35 HAUBEN

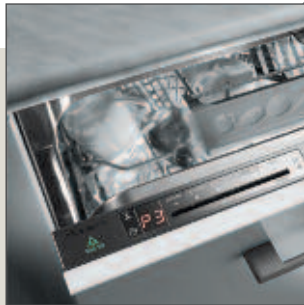
HIGHLIGHTS	35
DUNSTABZUGSHAUBEN HIGH	36
DUNSTABZUGSHAUBEN FASHION	37
DUNSTABZUGSHAUBEN SMART	38
ZUBEHÖR	39

40 KÜHL-/GEFRIERGERÄTE



HIGHLIGHTS	41
KÜHL-/GEFRIERGERÄTE 177 CM	42
KÜHLGERÄTE 122 CM 88 CM	44
KÜHLGERÄTE 88 CM	45
UNTERBAU KÜHL-/GEFRIERGERÄTE	46

47 GESCHIRRSPÜLER



HIGHLIGHTS	48
VOLLINTEGRIERTE GESCHIRRSPÜLER 60 CM	49
VOLLINTEGRIERTE GESCHIRRSPÜLER 60/45 CM	50
TEILINTEGRIERTE GESCHIRRSPÜLER 60/45 CM	51

53 WASCHMASCHINEN



VOLLINTEGRIERTE WASCHMASCHINEN WASCHTROCKNER	55
ZUBEHÖR	56

57 TECHNISCHE DATEN



BACKÖFEN	57
KOMPAKTGERÄTE	59
KOCHFELDER	60
HAUBEN	62
KÜHL-/GEFRIERGERÄTE	63
GESCHIRRSPÜLER	65
WASCHMASCHINEN	66

WAS WIR HEUTE SIND IST DER ERFOLG
UNSERER INNOVATIONEN

.01 erfahrung

Candy fühlte sich schon immer dazu verpflichtet die Qualität und die Leistung ihrer Produkte zu verbessern. Technologie und hochwertiges Design werden mit den Grundsätzen der Nachhaltigkeit stets perfekt kombiniert, um den Kunden eine hervorragende Qualität anzubieten.



.02 ausrichtung

.03

IMMER BEREIT AUF IHRE
EMOTIONEN EINZUGEHEN
UND IHRE ERWARTUNGEN
ZU TREFFEN

emotionen

Im Haushalt war die Küche schon immer ein Ort der Entspannung. Heutzutage ist er zusätzlich ein Ort, um Design und Kreativität auszudrücken. Eine Küche muss ebenso technologisch und modern sein, wie auch funktionell und einfach in der Bedienung, um so auf die sich ständig verändernden Bedürfnisse eingestellt zu sein. Heute empfinden wir die Küche oft als einen Platz der Emotionen, das Herz des Hauses. Wir finden Design, Komfort, Schönheit und Qualität. All diese Elemente tragen dazu bei die Küche als Erlebnis auf allen Sinnebenen zu empfinden.



Im Jahre 1945 wurde die erste italienische Waschmaschine produziert: Es war eine Candy Waschmaschine. Seitdem ist Candy ein Teil des täglichen Familienlebens geworden und spielte stets eine große Rolle in der Vereinfachung des alltäglichen Haushalts. Mit der Zeit hat sich unser Sortiment auf alle Haushaltsgeräte, die man in der Küche finden kann, erweitert: Backöfen, Kochfelder, Dunstabzugshauben, Kühlgeräte und Geschirrspüler. Unsere Kompetenz in diesem Bereich ermöglichte es uns Trends vorherzusehen und neue Produktbereiche zu analysieren. Unsere Aufgabe ist es innovative Produkte mit ansprechendem Design herzustellen, welche die Bedürfnisse der Kunden mehr als zufriedenstellen.



.04

WIR WERDEN NIEMALS
AUFHÖREN NACH VORN
ZU SCHAUEN ODER
GAR AUFHÖREN AN
MORGEN ZU GLAUBEN

CANDY BEDEUTET FUNKTIONALITÄT,
SCHÖNHEIT UND ÄSTHETIK –
HIERBEI IST KEIN ENDE IN SICHT,
ABER EINE GRUNDLAGE AUF
DER ES FUNKTIONALITÄT UND
ERGONOMISCHE DETAILS ZU
ERBAUEN GILT: ZUVERLÄSSIGKEIT,
QUALITÄT UND DESIGN VON CANDY
GERÄTEN STECHEN BEREITS BEIM
ERSTEN ANBLICK HERVOR.

forschung und entwicklung

Unser Ziel war es schon immer Produkte herzustellen, die das Leben vereinfachen. Die Stärke unserer Produkte liegt in unserer niemals endenden Aufgabe Perfektion zu erreichen. Jedes Produkt ragt durch die eigen entwickelte Technologie, Nützlichkeit, Qualität und Ästhetik heraus.

.05 respekt



WIR SORGEN UNS SEHR FÜR DIE
UMWELT UND FÜR DIE NATUR

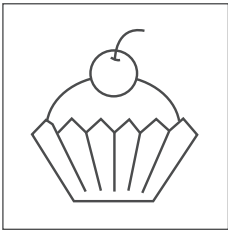
Heutzutage muss jede technologische Innovation die Umwelt berücksichtigen. Für Candy stellt der Umweltschutz eine Verantwortung dar, welches wir sehr ernst nehmen. Sie ist eine Schlüssel-erwägung die wir in all unseren Produktionszyklen und in jeder Entscheidung die von unserer Gruppe getroffen wird berücksichtigen.

BACKÖFEN



U·SEE]

U-See ist ein neues LED Beleuchtungssystem, das die herkömmliche Beleuchtung mit Glühlampen ersetzt. 14 LED Leuchten sind im Inneren der Backofentür integriert. Diese LED's beleuchten den gesamten Backofenraum und zeigen Ihnen auf allen Backebenen den Backvorgang wieder. Das U-See System bietet eine zuverlässige, langlebige Leistung und extrem niedrigen Energieverbrauch (95% weniger als herkömmliche Backofenbeleuchtungs-Systeme).



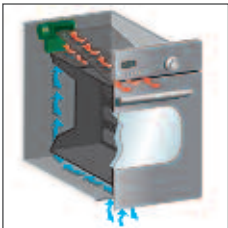
SOFTCOOK]

SoftCook kontrolliert die Feuchtigkeit und die Temperaturverteilung im Garraum. Der Feuchtigkeitsverlust wird dank der reduzierten Ventilatorgeschwindigkeit um bis zu 50% reduziert. Die Lebensmittel bleiben im Inneren deutlich zarter und saftiger. Ideal geeignet für Brot und Gebäck.



VARIOFAN]

Dieses System variiert automatisch die Gebläsegeschwindigkeit, um den Luftstrom und die Garraumtemperatur zu optimieren. Durch die elektronisch gesteuerte Luftzirkulation verringert sich die Garzeit um bis zu 12% gegenüber einem herkömmlichen Backofen. Dieses innovative Kochverfahren bewahrt wichtige Ernährungseigenschaften und Geschmacksrichtungen für eine gesunde Lebenshaltung.

GEHÄUSE MIT
KÜHLGEBLÄSE]

Backöfen von Candy verfügen über ein Gehäuse mit integriertem Kühlgebläse. Hierdurch wird nicht nur eine geringere Temperatur an der Backofentür erreicht, auch die umgebenden Küchenmöbel werden geringeren Temperaturen ausgesetzt und so langfristig geschont.

EBENE
GLASINNENTÜR]

Das ausgeklügelte Lüftungssystem am Gerät in Verbindung mit einer luftdurchströmten mehrfach verglasten Backofentür gewährleistet bei höchsten Innentemperaturen von 200°C eine Scheibentemperatur von lediglich 55°C. Die ebene Glas-Innentür ohne sichtbare Schrauben ermöglicht eine einfache Reinigung und das Abstellen von Kochgeschirr zum Be- und Entladen.

PFLEGELEICHTE
OBERFLÄCHE]

Dank einer speziellen Oberflächenveredelung ist die Edelstahloberfläche des Backofens unempfindlich gegen Fingerabdrücke sowie andere Verschmutzungen und daher besonders pflegeleicht.

WERTVOLLE EIGENSCHAFTEN

EINE VIELZAHL AN MODELLEN FÜR JEDEN GESCHMACK

BACKÖFEN



AQUACTIVA]

Das AquActive Reinigungssystem löst unter Zugabe von Wasser auf der Bodenwanne Verschmutzungen in Dampf auf. Durch die Auswahl der AquActive Funktion und eine Zeiteinstellung von 30 Minuten kann man die verschmutzten Backofenwände ohne großen Aufwand mit einem Tuch reinigen. Selbst ohne Einsatz von Reinigungsmitteln oder anderen Chemikalien.



A CLASS CLEAN]

Das A-Class Email ist glatt wie Glas, wasser- und schmutzabweisend. Die außerordentlich glatten Oberflächen des Backraumes verhindern Ablagerungen beim Backen und Braten. International anerkannte Prüfungen haben bewiesen, dass A-Class Email beständig gegen Korrosion durch Säuren ist, die beim Backen von Obst und Lebensmitteln mit hohem Zuckergehalt entstehen können.



EDELSTAHL- HANDGRIFFE]

Die Handgriffe der ELITE- und POP EVO-Serie von Candy sind aus hochwertigen Edelstahl hergestellt.



TELESKOPAUSZUG]

Mit den Candy Teleskopauszügen können Backbleche oder Grillroste zur problemlosen Handhabung der Speisen ganz einfach aus dem Backofen herausgezogen werden. Sie verhindern das versehentliche Fallen eines Backbleches oder Grillrosts.



BACK- PROGRAMME]

Die elektronische und analoge Programmierung ermöglicht dem Benutzer den Startzeitpunkt sowie das automatische Ende des Backvorganges vorzuwählen.



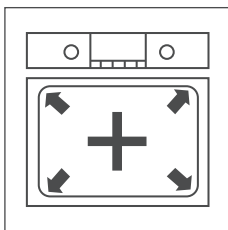
EINFACHE REINIGUNG]

Candy denkt immer mit – das zeigt sich auch bei der Reinigung und Sicherheit des Gerätes: Dank des großen Backraumes und der richtigen Positionierung des Grills ist die Reinigung bequemer und gründlicher möglich.

WERTVOLLE EIGENSCHAFTEN

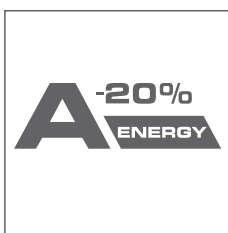
EINE VIELZAHL AN MODELLEN FÜR JEDEN GESCHMACK

BACKÖFEN



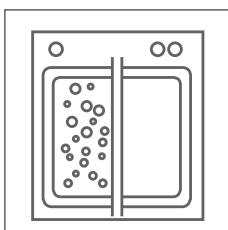
XXL BACKRAUM]

Maximale Kapazität in Standard-Abmessung. Obwohl die Maxi Backöfen die gleichen Außenabmessungen wie die 60 cm Modelle haben, können sie viel mehr bieten: 30 % mehr Platz mit 78 Litern und eine große Vielseitigkeit. Der größte Backofen in seiner Kategorie.



MAXIMALE
ERSPARNIS]

Candy Backöfen verbrauchen 20% weniger Energie als ein Backofen der Energieklasse A. Das hilft bares Geld zu sparen! Die hohe Energieeffizienz ist auf eine technologische Kombination zurückzuführen um den Wärmeverlust auf ein Minimum zu reduzieren.



PYROLYSE
SELBSTREINIGUNG]

Mit der Selbstreinigungsfunktion Pyrolyse werden Backrückstände bei einer Temperatur von ca. 500°C beseitigt. Dank elektronisch verriegelter Backofentür wird ein unbeabsichtigtes Öffnen der Tür zum Schutz vor Verbrennungen vorgebeugt. Die gekühlte Backofentür während der Pyrolyse-Funktion garantiert eine Sicherheit für jeden Nutzer.



DESIGN UND
FUNKTIONALITÄT]

Die Maxi Backöfen von Candy zeichnen sich durch ein intuitives Design und einer innovativen Technologie aus.



SOFT CLOSE
BACKOFENTÜR]

Das "Soft Close" ist ein sicherer Türschließmechanismus bei Candy Backöfen. Beim Schließvorgang der Backofentür schließt die Tür ab einem gewissen Winkel selbsttätig. Das sanfte Schließen der Backofentür bekommt man nicht zu hören.

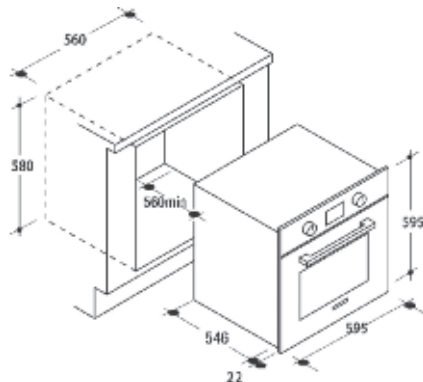
WERTVOLLE EIGENSCHAFTEN

EINE VIELZAHL AN MODELLEN FÜR JEDEN GESCHMACK



MAXI BACKÖFEN

HIGH | POP



FTH 824 VX

Doppelter Multifunktionsbackofen

U-SEE-LED-Beleuchtung

Energieeffizienzklasse A-20 %

Fassungsvermögen 78 l

Backofen getrennt regelbar

14 Funktionen:

Auftauen, Aufwärmen, Ober-/Unterhitze, Ober-/Unterhitze + obere und untere Umluft, obere und untere Heißluft, Grill, Grill + obere und untere Umluft, Grill + untere Umluft, Unterhitze, Unterhitze + Umluft, Unterhitze + obere und untere Umluft

Full Touch-Display

Seitengitter

2 Grillroste, 1 Backblech 35 mm



Energieeffizienz



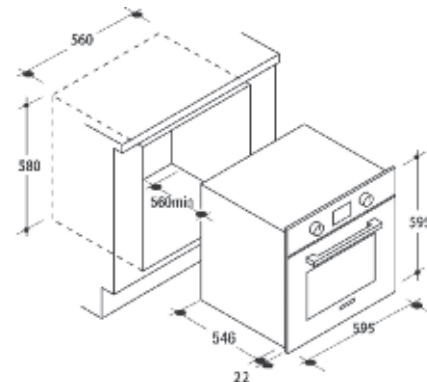
LED Leuchte



Schutz gegen
Fingerspuren



78 Liter



FXP 695/1 X

XXL Multifunktionsbackofen

Pyrolyse Funktion

Energieeffizienzklasse A-20%

Fassungsvermögen 73 l

9 Funktionen:

Leuchte, Auftauen, Ober-/Unterhitze, Ober-/Unterhitze + Umluft, Unterhitze + Umluft, Grill, Grill + Umluft, Grill + Umluft + Drehspieß, Pyrolyse

A-CLASS Clean Email

Kindersicherung

Touch Digitaldisplay

2 Grillroste, 1 Backblech 35 mm

Drehspieß



Energieeffizienz



Pyrolyse



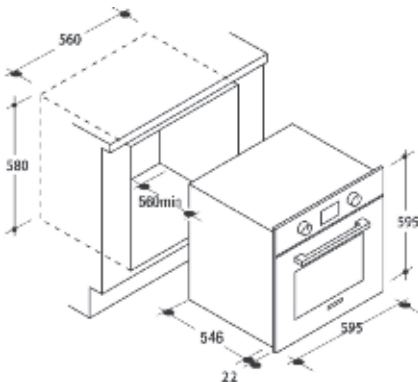
Schutz gegen
Fingerspuren



73 Liter

MAXI BACKÖFEN

POP



FXP 629 X

XXL Multifunktionsbackofen

Soft-Close Backofentür

Energieeffizienzklasse A-20%

Fassungsvermögen 78 l

8 Funktionen:

Leuchte, Auftauen, Ober-/Unterhitze, Ober-/Unterhitze + Umluft, Grill + Umluft, Unterhitze + Umluft, Grill, Pizzastufe

Touch Digitaldisplay

A-CLASS Clean Email

Seitengitter

1-fach Teleskopauszug

1 Grillrost, 2 Backbleche 35 mm



Energieeffizienz



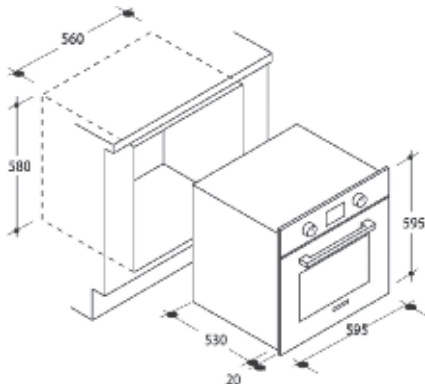
Schutz gegen
Fingerspuren



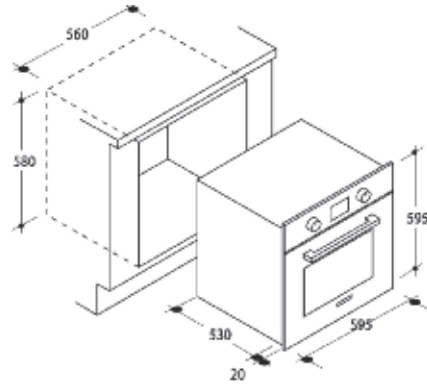
78 Liter

BACKÖFEN

ELITE | POP EVO



FVET 929 X



FPE 829/6 XL

Multifunktionsbackofen der Extraklasse

U-SEE-LED-Beleuchtung

Energieeffizienzklasse A-20%

Fassungsvermögen 69 l

Soft-Close Backofentür

12 Funktionen:

Auftauen, Sprinter, Grill, Super-Grill, Ober-/Unterhitze, Unterhitze + Umluft, Ober-/Unterhitze + Umluft, Heißluft, Grill + Umluft, Soft-Cook, Pizzastufe, Aquactiva
 Touch Digitaldisplay
 Seitengitter
 Teleskopauszug
 2 Grillroste, 1 Backblech 35 mm



Energieeffizienz



U-COOK
Programme



LED Leuchte



Schutz gegen
Fingerspuren

Multifunktionsbackofen

Energieeffizienzklasse A-20%

Fassungsvermögen 69 l

8 Funktionen:

Leuchte, Auftauen, Ober-/Unterhitze, Heißluft, Grill, Grill + Umluft, Unterhitze + Umluft, Pizzastufe, Aquactiva
 A-CLASS Clean Email
 Touch-Digitaldisplay
 Timer für Backdauer und Backzeitende
 Seitengitter
 Teleskopauszug
 1 Grillrost, 1 Backblech 15 mm,
 1 Backblech 30 mm



Energieeffizienz



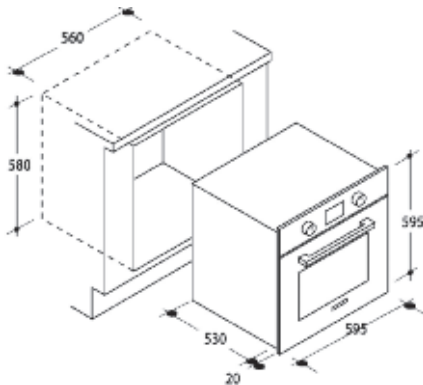
Versenkbare
Knebel



Schutz gegen
Fingerspuren

BACKÖFEN

POP EVO



FPE 629/6 WXL

Multifunktionsbackofen

Energieeffizienzklasse A-20 %

Farbe: Weiß

Fassungsvermögen 69 l

8 Funktionen:

Leuchte, Auftauen, Ober-/Unterhitze, Ober-/
Unterhitze + Umluft, Grill, Grill + Umluft, Unterhitze +
Umluft, Pizzastufe, Aqualactiva

Touch-Digitaldisplay

Seitengitter / Teleskopauszug

1 Grillrost, 1 Backblech 15 mm, 1 Backblech 35 mm

Auch in Edelstahl: FPE 629/6 XL



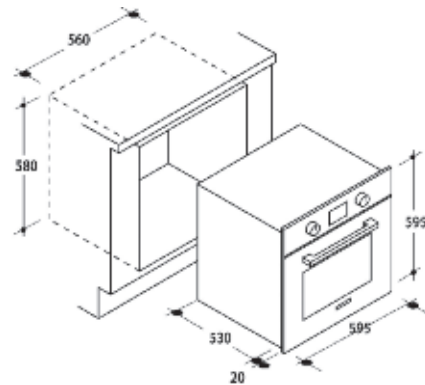
Energieeffizienz



Versenkbare
Knebel



Schutz gegen
Fingerspuren



FPE 206/6 X

Multifunktionsbackofen

Energieeffizienzklasse A-20%

Fassungsvermögen 65 l

8 Funktionen:

Leuchte, Auftauen, Ober-/Unterhitze, Ober-/
Unterhitze + Umluft, Grill, Grill + Umluft, Unterhitze +
Umluft, Pizzastufe

A-CLASS Clean Email

2 Grillroste, 1 Backblech 35 mm, 1 Grillpfanne

Optional: Teleskop-Träger-System TTS 60



Energieeffizienz



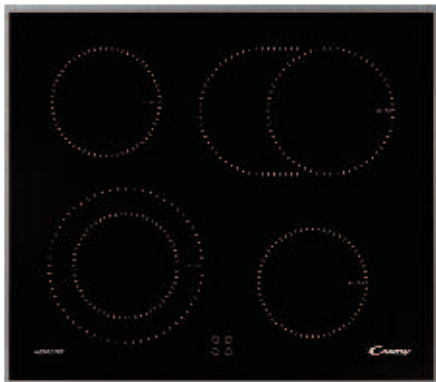
Schutz gegen
Fingerspuren

EINBAUHERDE

POP



kombinierbar mit:



FCO 827 XL + PCV 6422 X

Multifunktionsherd mit Heißluft

Energieeffizienzklasse A

8 Funktionen:

Leuchte, Ober-/Unterhitze, Ober-/Unterhitze + Umluft, Heißluft, Grill, Grill + Umluft, Unterhitze + Umluft, Pizzastufe

1 Teleskopauszug

1 Grillrost, 1 Backblech

A-CLASS Clean Email

Hi-Light-Keramikkochfeld 60 cm

Edelstahlrahmen

4-HiLight-Kochzonen

Zweikreis- / Bräterkochzone

Integrierte Restwärmeanzeige



Energieeffizienz



Versenkbare
Knebel



Schutz gegen
Fingerspuren



kombinierbar mit:



FCO 607 X + PCV 6422 X

Multifunktionsherd mit Umluft

Energieeffizienzklasse A

8 Funktionen:

Leuchte, Ober-/Unterhitze, Ober-/Unterhitze + Umluft, Umluft, Grill, Grill + Umluft, Unterhitze + Umluft, Pizzastufe

2-fach verglaste Backofentür

1 Grillrost, 1 Backblech

A-CLASS Clean Email

Hi-Light-Keramikkochfeld 60 cm

Edelstahlrahmen

4-HiLight-Kochzonen

Zweikreis- / Bräterkochzone

Integrierte Restwärmeanzeige



Energieeffizienz



Schutz gegen
Fingerspuren

EINBAUHERDE

FASHION



kombinierbar mit:



FCO 405X/1 + PCV 64 C / PCE 64 X

FCO 105 X + PCV 64 C / PCE 64 X

Multifunktionsherd

Energieeffizienzklasse A

5 Funktionen:

Auftaustufe, Ober-/Unterhitze, Ober-/Unterhitze + Umluft, Grill, Grill + Umluft

2-fach verglaste Backofentür, aushängbar

1 Grillrost, 1 Backblech

Optional: Teleskop-Träger-System TTS 60

**PCV 64 C Glaskeramikkochfeld 60 cm
Rahmenlos**

oder

**PCE 64 X Edelstahlkochmulde 60 cm
4 Kochplatten inkl. 1 Schnellkochplatte**



Energieeffizienz



Schutz gegen
Fingerspuren



Energieeffizienz



Schutz gegen
Fingerspuren

Konventioneller Herd

Energieeffizienzklasse A

Bedienblende Edelstahl

3 Funktionen:

Ober-/Unterhitze, Oberhitze, Unterhitze

2-fach verglaste Backofentür, aushängbar

1 Grillrost, 1 Backblech

Backofinnenraum und Backblech emailt

**PCV 64 C Glaskeramikkochfeld 60 cm
Rahmenlos**

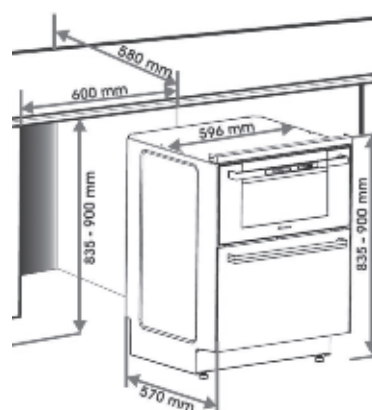
oder

**PCE 64 X Edelstahlkochmulde 60 cm
4 Kochplatten inkl. 1 Schnellkochplatte**



DUO

2IN1



DUO 609 X

2in1 Lösung – Multifunktionsbackofen und Geschirrspüler in einem Gerät

Multifunktionsbackofen Energieeffizienzklasse A

6 Funktionen:

Leuchte, Ober-/Unterhitze, Grill, Grill + Umluft,
Unterhitze + Umluft, Ober-/Unterhitze + Umluft

2-fach verglaste Backofentür

Fassungsvermögen 39 Liter

1 Grillrost, 1 Backblech 30 mm

A-CLASS Clean Email

Geschirrspüler Energieeffizienzklasse A

6 Maßgedecke

4 Spülprogramme

4 Spültemperaturen

ECO-Programm

Schnellspülprogramm

● FOCUS ON TOUCH CONTROL

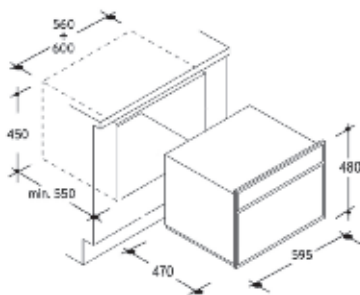


Energieeffizienz



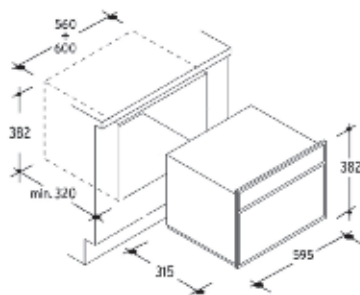
Schutz gegen
Fingerspuren

MIKROWELLEN



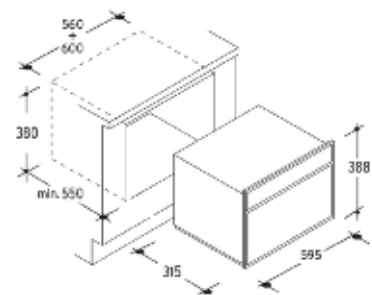
MIC 256 EX

Mikrowelle mit Grill + HeiBluft
Garraumfassungsvermögen 25 Liter
Inklusive Einbaurahmen
 4 Funktionen: Mikrowelle, Mikrowelle + Grill, Grill, HeiBluft
 Mikrowellenleistung bis 900 W
 Grilleistung 1100 W
 HeiBluftleistung 2500 W
 5 Leistungsstufen
 8 Automatikprogramme
 Startzeitvorwahl
 Elektr. Steuerung / Programmierung
 Digitaldisplay
 Edelstahlgarraum
 Glasdreheller ø 315 mm



MIC 201 EX

Mikrowelle mit Grill
Garraumfassungsvermögen 20 Liter
Inklusive Einbaurahmen
 3 Funktionen:
 Mikrowelle, Mikrowelle + Grill, Grill
 Mikrowellenleistung bis 800 W
 Grilleistung 1000 W
 5 Leistungsstufen
 8 Automatikprogramme
 Startzeitvorwahl
 Auftauautomatik
 Elektr. Steuerung / Programmierung
 Digitaldisplay
 Edelstahlgarraum
 Glasdreheller ø 245 mm



MIC G25G DFW

Mikrowelle mit Grill
Garraumfassungsvermögen 25 Liter
Ohne Einbaurahmen
Farbe: Weiß
 3 Funktionen:
 Mikrowelle, Mikrowelle + Grill, Grill
 Mikrowellenleistung bis 900 W
 Grilleistung 1000 W
 5 Leistungsstufen
 8 Automatikprogramme
 Startzeitvorwahl
 Auftauautomatik
 Elektr. Steuerung / Programmierung
 Digitaldisplay
 Glasdreheller ø 315 mm

ZUBEHÖR

BACKÖFEN



TTS 60

Teleskopauszug für Candy Backöfen

Edelstahl
1 Teleskopauszug
1 Wenderost

Art.-Nr.: 35900094
EAN 8016361694132



Teleskopschienensystem

Teleskopschienensystem für Candy Backöfen

Art.-Nr.: 41016613 (rechts), 41016612 (links)
EAN 803276721587 (rechts), 8032767215863 (links)



TR 15 STD

Backblech für Candy Herde und Backöfen ohne Innenraumgitter

Emailliert
Maße (HxBxT) ca.: 445 x 378 x 15 mm

Art.-Nr.: 35900111
EAN 8016361790193



TR 15 GR

Backblech für Candy Herde und Backöfen mit Innenraumgitter

Emailliert
Maße (HxBxT) ca.: 441 x 378 x 15 mm

Art.-Nr.: 35900113
EAN 8016361790216



KOCHEFELDER



SICHERUNGS- SYSTEM

Um völlige Sicherheit zu gewährleisten, wurde für Candy Gaskochfelder das „Sicurflame“ entwickelt, um beim Austreten von Gas ein versehentlichen Flammenaustritt zu verhindern.



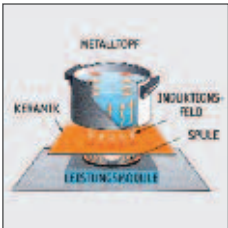
4-KRANZBRENNER

Der 4-Kranzbrenner bietet eine gleichmäßige Wärmeverteilung auch bei sehr großen Pfannen. Aus den Flammen wird die Wärme aus vier konzentrischen Ringen freigegeben.



ELEKTRISCHE ZÜNDUNG

Der Drehknopf zum Verstellen der Höhe der Flamme wirkt auch als Schalter für die elektronische Zündung. Die „Zündkerze“, die das Gas entzündet ist sicher im Inneren des Gasbrenners von Unfallschäden wie Stößen und Schmutz positioniert.



INDUKTION

Induktionskochfelder haben spezielle Spulen, die ein Magnetfeld erzeugen. Wenn ein Topf aus ferromagnetischen Material auf dem Kochfeld platziert ist, findet eine Reaktion statt, die die Energie aus dem Magnetfeld in Wärme umwandelt. Diese Wärme heizt den Boden des Topfs.



WELCHEN TOPF VERWENDEN?

Jeder Topf mit einem ferromagnetischem Boden kann für das Induktionskochfeld verwendet werden. Dazu gehören normale Töpfe aus Stahl, emailliertem Stahl oder Gusseisen. Um festzustellen, ob die Töpfe kompatibel sind, überprüfen Sie ob die Töpfe das Induktionssymbol haben.



VORTEILE INDUKTION

Hocheffizient, schneller Kochen, komplette Sicherheit, Präzision und sehr leicht zu Reinigen.

WERTVOLLE EIGENSCHAFTEN

DESIGN UND INNOVATION UM IHREN APPETIT ANZUREGEN

KOCHFELDER

INDUKTION

FUNKTION

Induktionskochfelder haben spezielle Spulen, die ein Magnetfeld erzeugen. Wenn ein Topf aus ferromagnetischen Material auf dem Kochfeld platziert ist, findet eine Reaktion statt, die die Energie aus dem Magnetfeld in Wärme umwandelt. Diese Wärme heizt den Boden des Topfs. Induktions-Technologie bietet daher große Vorteile: die erzeugte Wärme wird direkt am Boden des Topfs ohne Verlust übertragen.

Unterhalb der aus Glaskeramik bestehenden Kochfläche befindet sich eine stromdurchflossene Spule, die ein magnetisches Wechselfeld erzeugt. Dieses induziert in einem darüber platzierten metallischen Topf Wirbelströme, die das Metall des Topfes und von dort durch Wärmeübertragung den Inhalt aufheizen.

WELCHEN TOPF VERWENDEN?

Jeder Topf mit einem ferromagnetischem Boden kann für das Induktionskochfeld verwendet werden. Dazu gehören normale Töpfe aus Stahl, emailliertem Stahl oder Gusseisen. Um festzustellen, ob die Töpfe kompatibel sind, überprüfen Sie ob die Töpfe das Induktionssymbol haben.

Candy Induktionskochfelder sind mit Sensoren ausgestattet. Wenn kleine Gegenstände oder ein nicht magnetischer Topf (beispielsweise aus Aluminium) auf die Kochzone gestellt werden, kommt es zur automatischen Auslösung eines akustischen Signals.

SICHER

Induktionskochfelder sind für ihre vollständige Sicherheit bekannt. Versehentlich angeschaltete Induktionskochflächen heizen nur wenn ein Topf darauf steht. Da die Wärme am Boden des Topfs generiert wird, bleibt die Oberfläche des Kochfelds kühl. Dies verhindert ein unbeabsichtigtes Verbrennen.

REINIGUNG

Die glatte Kochfläche ist sehr leicht zu reinigen. Anders als elektrische Glas-/Keramik-Kochfelder, wenn eine Flüssigkeit versehentlich auf die Oberfläche verschüttet wird, verbrennt es nicht da die Temperatur auf dem Induktionskochfeld viel geringer ist.

VORTEILE VON INDUKTION

HOCHEFFIZIENT

Induktion ist die effizienteste Technologie mit einem Wirkungsgrad von 90%. Die Wärme wird direkt im Boden des Topfs ohne Verlust erzeugt: diese optimiert den Energieverbrauch.

ZEIT

Da keine Wärme verloren geht kommt es zu schnellen Kochzeiten. Es dauert ein wenig über 3 Minuten bei einem Induktionskochfeld um 1 Liter Wasser zum Kochen zu bringen. Über 7 Minuten bei einem elektrischen Kochfeld und fast 5 Minuten bei einem Gaskochfeld.

PRÄZISION

Das Einstellen der Wärme ist extrem präzise und sorgt für eine perfekte Temperatur, wie z. B. Wasser für Pasta oder für andere Rezepte wie Mousse, Saucen etc.

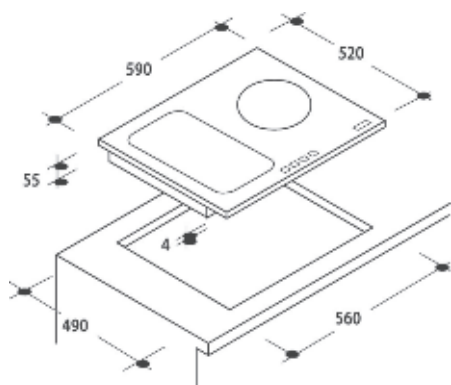
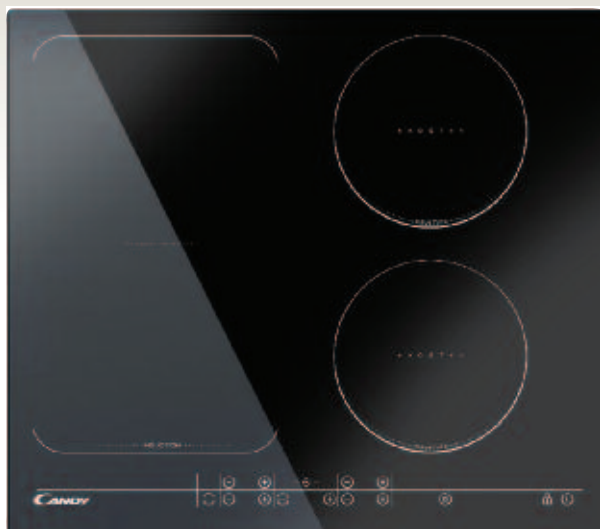
WERTVOLLE EIGENSCHAFTEN

DESIGN UND INNOVATION UM IHREN APPETIT ANZUREGEN

KOCHFELD

FLÄCHENINDUKTION

KOCHFELDER



CFID 36

Flächeninduktion 60 cm

Front und Seiten Facettenschliff

Digitale Touch-Control-Steuerung

4 Induktionskochzonen (mit Powerstufe):

15 Leistungsstufen

Timer Kochzeitende (1–99 Min.)

Automatische Ausschaltfunktion

Überhitzungsschutz

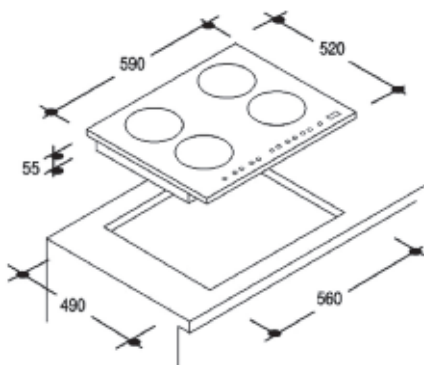
Kindersicherung

● FOCUS ON
FLÄCHENINDUKTION



KOCHFELDER

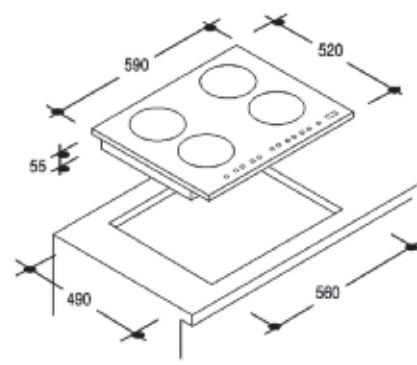
INDUKTION



CIE 4630 B3

Induktionskochfeld 60 cm
Front und Seiten Facettenschliff
Digitale Touch-Control-Steuerung

4 Induktionskochzonen (mit Powerstufe):
 VL \varnothing 140 mm, 1200 W (1500 W),
 HL \varnothing 220 mm, 2300 W (3000 W),
 HR \varnothing 140 mm, 1200 W (1500 W),
 VR \varnothing 220 mm, 2300 W (3000 W)
 9 Leistungsstufen
 Timer Kochzeitende (1–99 Min.)
 Automatische Ausschaltfunktion
 Überhitzungsschutz
 Kindersicherung



CI 640 C

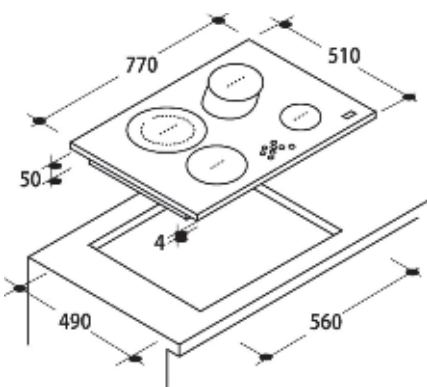
Induktionskochfeld 60 cm
Rahmenlos, für flächenbündigen Einbau geeignet
Digitale Touch-Control-Steuerung

4 Induktionskochzonen:
 VL \varnothing 180 mm, 1400 W,
 HL \varnothing 180 mm, 2000 W,
 HR \varnothing 210 mm, 2000 W,
 VR \varnothing 180 mm, 1400 W
 9 Leistungsstufen
 Timer Kochzeitende (1–99 Min.)
 Automatische Ausschaltfunktion
 Überhitzungsschutz
 Kindersicherung

KOCHFELDER

GLASKERAMIK

KOCHFELDER



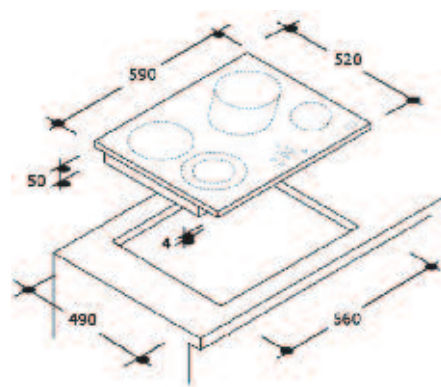
CH 742 B

HiLight-Keramikkochfeld 75 cm

Rahmen Facettenschliff

Digitale Touch-Control-Steuerung

- 1 HiLight-Zweikreiszone \varnothing 130 mm / \varnothing 220 mm
- 1 HiLight-Bräterzone \varnothing 180 mm / \varnothing 275 x 180 mm
- 1 HiLight-Kochzone \varnothing 190 mm
- 1 HiLight-Kochzone \varnothing 155 mm
- 9 Leistungsstufen
- Timer Kochzeitende auf einer Kochzone
- Pflegeleichte Oberfläche
- Integrierte Restwärmeanzeige
- Kindersicherung



CH 647 B

HiLight-Keramikkochfeld 60 cm

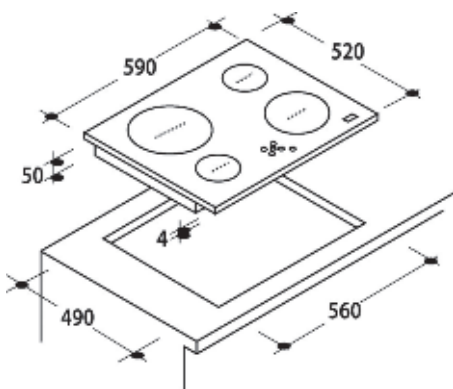
Rahmen Facettenschliff

Digitale Touch-Control-Steuerung

- 1 HiLight-Zweikreiszone \varnothing 110 mm / \varnothing 220 mm
- 1 HiLight-Bräterzone \varnothing 180 mm / \varnothing 275 x 180 mm
- 1 HiLight-Kochzone \varnothing 190 mm
- 1 HiLight-Kochzone \varnothing 155 mm
- 9 Leistungsstufen
- Timer Kochzeitende auf einer Kochzone
- Pflegeleichte Oberfläche
- Integrierte Restwärmeanzeige
- Kindersicherung

KOCHFELDER

GLASKERAMIK



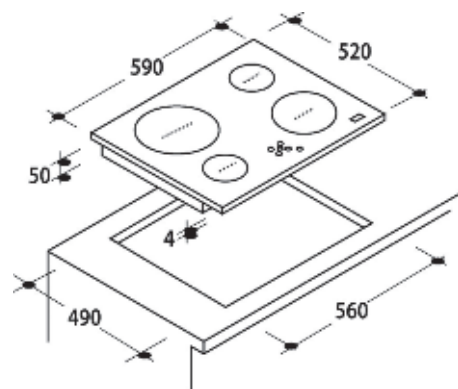
CH 642 X

HiLight-Keramikkochfeld 60 cm

Front Edelstahlrahmen

Digitale Touch-Control-Steuerung

- 1 HiLight-Zweikreiszone \varnothing 130 mm / \varnothing 220 mm
- 2 HiLight-Kochzonen \varnothing 190 mm
- 1 HiLight-Kochzone \varnothing 155 mm
- 9 Leistungsstufen
- Timer Kochzeitende auf einer Kochzone
- Pflegeleichte Oberfläche
- Integrierte Restwärmeanzeige
- Kindersicherung



CH 642 B

HiLight-Keramikkochfeld 60 cm

Rahmen Facettenschliff

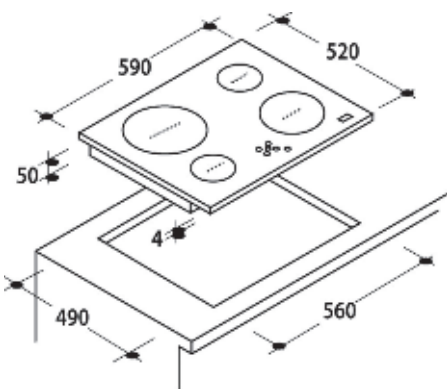
Digitale Touch-Control-Steuerung

- 1 HiLight-Zweikreiszone \varnothing 130 mm / \varnothing 220 mm
- 2 HiLight-Kochzonen \varnothing 190 mm
- 1 HiLight-Kochzone \varnothing 155 mm
- 9 Leistungsstufen
- Timer Kochzeitende auf einer Kochzone
- Pflegeleichte Oberfläche
- Integrierte Restwärmeanzeige
- Kindersicherung

KOCHFELDER

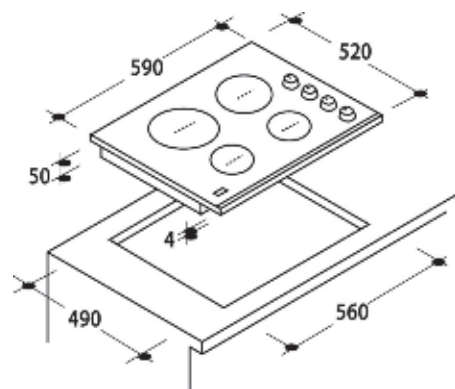
GLASKERAMIK

KOCHFELDER



CH 64 C

HiLight-Keramikkochfeld 60 cm
Rahmenlos
Digitale Touch-Control-Steuerung
 1 HiLight-Kochzone \varnothing 220 mm
 1 HiLight-Kochzone \varnothing 190 mm
 2 HiLight-Kochzonen \varnothing 155 mm
 Pflegeleichte Oberfläche
 Integrierte Restwärmeanzeige
 Kindersicherung

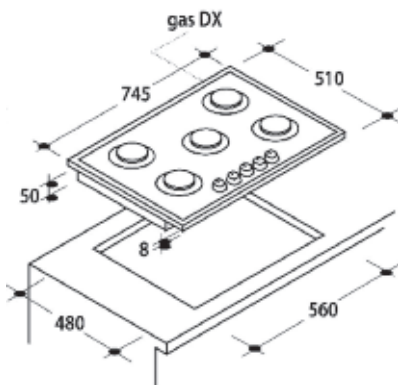


CH 64 MX

HiLight-Keramikkochfeld 60 cm
Front Edelstahlrahmen
Seitliche Knebel
 1 HiLight-Kochzone \varnothing 220 mm
 1 HiLight-Kochzone \varnothing 190 mm
 2 HiLight-Kochzonen \varnothing 155 mm
 Pflegeleichte Oberfläche
 Integrierte Restwärmeanzeige

KOCHFELDER

GAS



PV 750 SN

Keramigaskochfeld 75 cm

5 aufgesetzte Brenner

Rahmenlos, für flächenbündigen Einbau geeignet

Ausführung Erdgas

Brennerdeckel und Topfträger emailliert

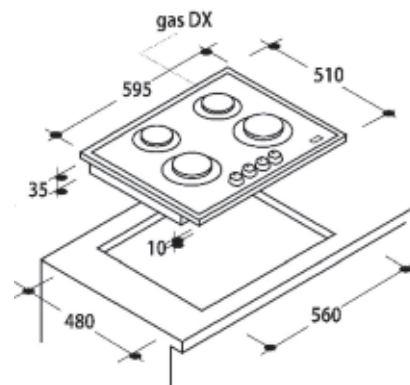
1 4-Kranzbrenner 3,5 kW

2 Starkbrenner 2,5 kW

2 Normalbrenner 1,75 kW

Flammensicherungssystem

Elektrische Einhandzündung



PV 640 SN

Keramigaskochfeld 60 cm

4 aufgesetzte Brenner

Rahmenlos, für flächenbündigen Einbau geeignet

Ausführung Erdgas

Brennerdeckel und Topfträger emailliert

2 Starkbrenner 2,5 kW

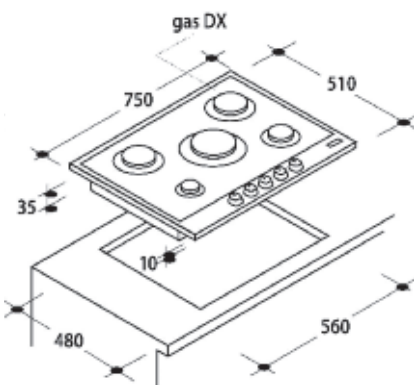
2 Normalbrenner 1,75 kW

Flammensicherungssystem

Elektrische Einhandzündung

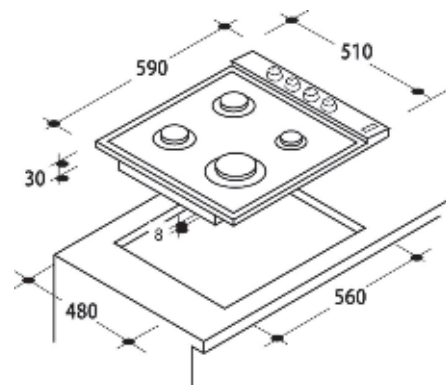
KOCHFELDER

P-LINE



CPG 75 SPX

Gaskochmulde 75 cm
5 aufgesetzte Brenner
Edelstahl-Gaskochmulde
Ausführung Erdgas
Brennerdeckel und Topfträger emailliert
 1 4-Kranzbrenner 3,5 kW
 2 Starkbrenner á 2,5 kW
 2 Normalbrenner 1,75 kW
 1 Sparbrenner 1,0 kW
 Flammensicherungssystem
 Elektrische Einhandzündung

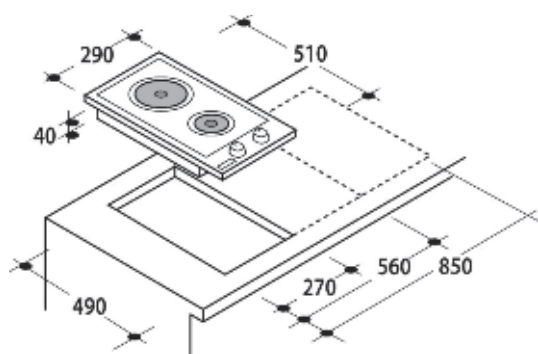


CLG 64 SPX MX

Gaskochmulde 60 cm
4 aufgesetzte Brenner
Edelstahl-Gaskochmulde
Ausführung Erdgas
Brennerdeckel und Topfträger emailliert
 1 Starkbrenner 2,7 kW
 2 Normalbrenner á 1,7 kW
 1 Sparbrenner 1,0 kW
 Flammensicherungssystem
 Elektrische Einhandzündung

KOCHFELDER

DOMINO



CDE 32/1 X

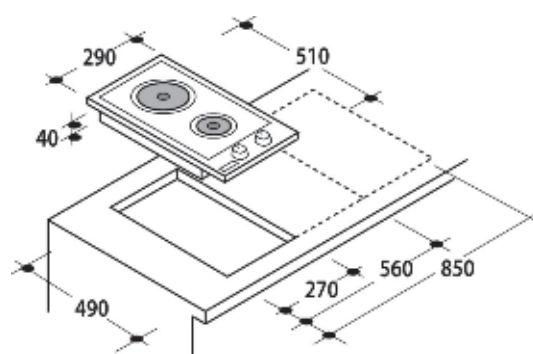
Kochmulde 30 cm

Edelstahl

2 Drehknebel

1 Schnell-Kochzone 145 mm

1 Normal-Kochzone 180 mm



CDH 32/1 X

Keramikkochfeld 30 cm

Edelstahlrahmen

2 Drehknebel

1 HiLight-Kochzone 145 mm

1 HiLight-Kochzone 180 mm

Betriebskontrollleuchte

Integrierte Restwärmeanzeige



Passend zu Backöfen und Einbauherden bietet Candy die entsprechenden Dunstabzugshauben an. Design, Funktionalität, Leistung und nicht zuletzt der niedrige Geräuschepegel überzeugen. Alle Candy Dunsthauben sind wahlweise im Abluft- oder Umluftbetrieb (unter Verwendung eines Aktivkohlefilters) einsetzbar. Die LED- und Halogenlampen sorgen für die optimale Ausleuchtung des Kochbereiches.

DUNSTABZUGSHAUBEN

DESIGN UND TECHNIK

Formglas in Verbindung mit exzellenter Edelstahlverarbeitung vermittelt handwerkliche Präzision. Das Candy Dunsthaubenprogramm bietet mehr als Design und die optimale Ausleuchtung des Kochplatzes. Diskret werden Dampf und Küchengerüche beseitigt. Anspruchsvolle Modelle, zeitgemäße Formgebung verbunden mit neuester Technologie und Topverarbeitung runden die Candy Küchentechnik ab.

ABLUFTE ODER UMLUFT

Wenn die Abzugshaube in der Nähe der Außenmauer eingebaut ist, wird die abgesaugte Luft vorzugsweise direkt über einen Luftkanal nach draußen geführt. Sollte es nicht möglich sein, einen Abzug zu installieren, sind die Candy Dunsthauben auch für den Umluftbetrieb ausgerüstet.

LED-ANZEIGEN

Je nach Modell ist in den Kamin-Abzugshauben eine elektronische Multifunktionsbedientafel mit LED-Anzeigen eingebaut.

SPÜLMASCHINENFEST

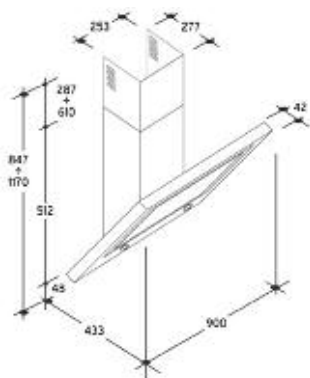
Die leicht zu entnehmenden Metallfettfilter sind selbstverständlich geschirrspülmaschinenfest.

PERFEKTE BELEUCHTUNG

Die LED- und Halogenlampen sorgen für die optimale Ausleuchtung des Kochbereiches.

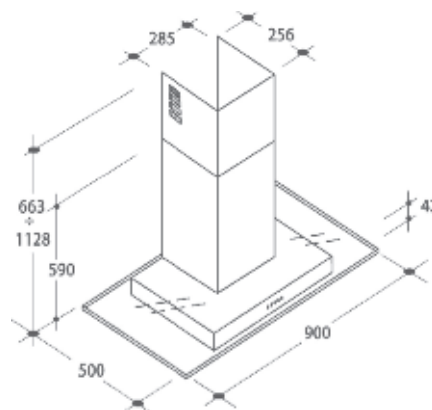
DUNSTABZUGSHAUBEN

HIGH



CSDH 9110 Aqua

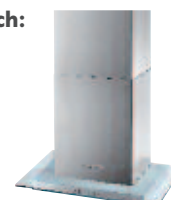
Kopffreie-Haube 90 cm
Edelstahl mit Glas
4 Leistungsstufen
Abluftleistung max. 620 m³/h
Elektronische Steuerung
 Timer
 Halogenbeleuchtung 2 x 20 W
 Randabsaugung
 Filtersättigungsanzeige
 Abluftstutzen ø 150 mm
 Aktivkohlefilter Kit ACM 9



CVM 970 LX

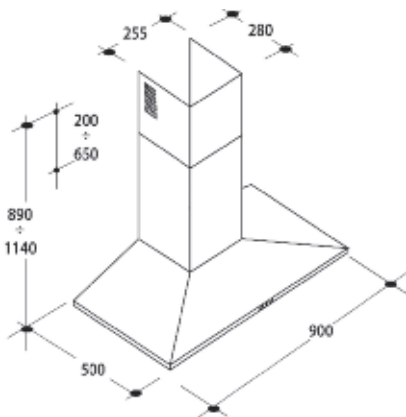
Kaminhaube 90 cm
Edelstahl mit Glasschirm
3 Leistungsstufen
Abluftleistung max. 750 m³/h
 Elektronische Steuerung
 1 Metallfettfilter, geschirrspülmaschinenfest
 LED Beleuchtung 2 x 1,5 W
 Abluftbetrieb
 Abluftstutzen ø 120 mm
 Umluftbetrieb mit Aktivkohlefilter (vormontiert)
 Aktivkohlefilter KIT FCR 17

Auch in 60 cm erhältlich:
CVM 670 LX



DUNSTABZUGSHAUBEN

FASHION



CCE 19/1 X

Kaminhaube 90 cm

Edelstahl

3 Leistungsstufen

Abluftleistung max. 370 m³/h

Drucktasten

3 Metallfettfilter, geschirrspülmaschinenfest

Halogenbeleuchtung 2 x 28 W

Abluftbetrieb

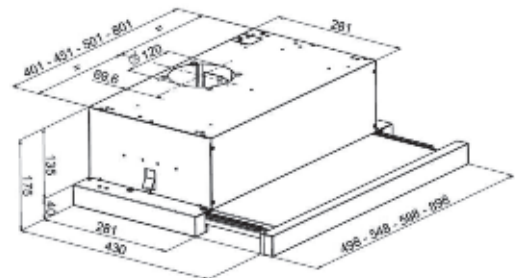
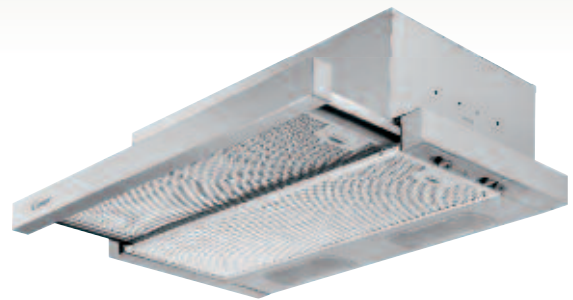
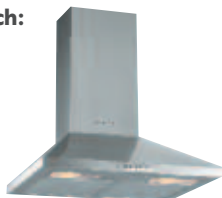
Abluftstutzen ø 150 mm

Umluftbetrieb mit Aktivkohlefilter (vormontiert)

Aktivkohlefilter KIT ACM 14

Auch in 60 cm erhältlich:

CCE 16/1 X



CBT 6240 X

Flachschirmhaube 60 cm

Front Edelstahl, Korpus Metallic Look

3 Leistungsstufen

Abluftleistung max. 330 m³/h

Seitlicher Schieberegler

2 Metallfettfilter, geschirrspülmaschinenfest

Halogenbeleuchtung 2 x 28 W

Abluftbetrieb

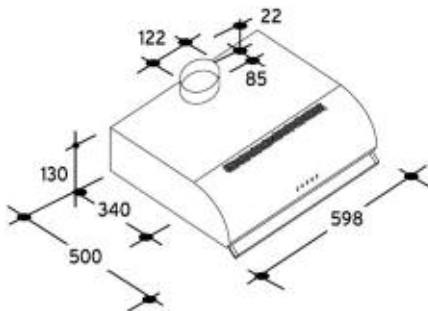
Abluftstutzen ø 120 mm

Umluftbetrieb mit Aktivkohlefilter (vormontiert)

Aktivkohlefilter KIT ACM 14

DUNSTABZUGSHAUBEN

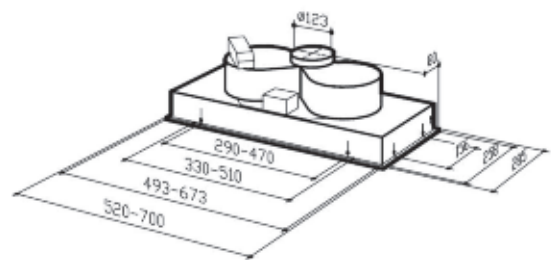
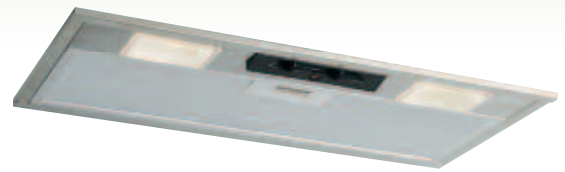
SMART



CFT 62/2 X

Unterbauhaube 60 cm
Edelstahl mit Glasschirm
3 Leistungsstufen
Abluftleistung max. 320 m³/h

Bedientasten
 1 Metallfettfilter, waschbar
 Halogenbeleuchtung 2 x 28 W
 Abluftbetrieb
 Abluftstutzen \varnothing 125 mm
 Umluftbetrieb mit 2 Aktivkohlefiltern (vormontiert)
 Aktivkohlefilter KIT AC CF 62/2



CBG 640 X

Lüfterbaustein 60 cm
Edelstahl
3 Leistungsstufen
Abluftleistung max. 280 m³/h

Schiebereglern
 1 Metallfettfilter, waschbar
 Halogenbeleuchtung 2 x 28 W
 Abluftbetrieb
 Abluftstutzen \varnothing 123 mm
 Umluftbetrieb mit 2 Aktivkohlefiltern (vormontiert)
 Aktivkohlefilter KIT ACG 3

ZUBEHÖR

DUNSTABZUGSHAUBEN



Aktivkohlefilter ACM 14

für Umluftbetrieb der Abzugshaube

- Kaminhaube CCE 19/1X und CCE 16/1X

- Flachschirmhaube CBT 6240 X

ACM 14

Art.-Nr.: 35900071

EAN: 8016361768635



Aktivkohlefilter FCR 17

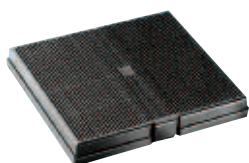
für Umluftbetrieb der Abzugshaube

- Kaminhaube CVM 970 LX und CVM 670 LX

FCR 17

Art.-Nr.: 35900124

EAN: 8016361862944



Aktivkohlefilter ACM 9

für Umluftbetrieb der Abzugshaube

- Kopffreie-Haube CSDH 9110 Aqua

ACM 9

Art.-Nr: 30506000

EAN: 8016361061644



Aktivkohlefilter AC CF 62/2

für Umluftbetrieb der Abzugshaube

- Unterbauhaube CFT 62/2X

AC CF 62/2

Art.-Nr.: 35900127

EAN: 8016361871984



Aktivkohlefilter ACG 3

für Umluftbetrieb der Abzugshaube

- Integrierter Lüfterbaustein CBG 640 X

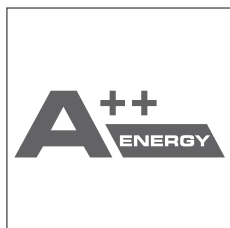
ACG 3

Art.-Nr.: 30499008

EAN: 8016361061583

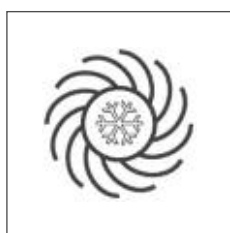


KÜHL- / GEFRIERGERÄTE



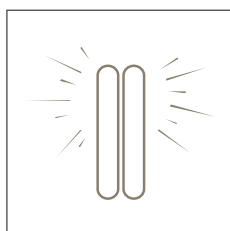
ENERGIEKLASSE]

Candy übernimmt ökologische Verantwortung. Umweltfreundlich und sparsam im Stromverbrauch: Mit den Kühl- / Gefriergeräten der Energieeffizienzklasse A+++ verbrauchen Sie bis zu 40% weniger Strom als mit vergleichbaren Kühlgeräten der Energieeffizienzklasse A. Das hilft bares Geld zu sparen.



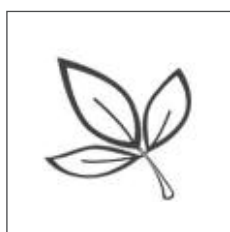
TURBO COLD]

Kälte ist das Aktivprinzip der Lagerung, doch muss sie konstant gehalten werden. Dazu hat Candy die ideale Lösung entwickelt: das Turbo Cold System. Ein oben im Kühlschrank integrierter Lüfter mit direkter Aktivierung über den Verdichter gewährleistet gleichbleibende Kaltluftzirkulierung. Dies garantiert eine gleichmäßige Temperaturverteilung in allen Fächern, rasches Wiederherstellen der Temperatur nach Öffnen der Tür sowie eine bedeutende Verbesserung der Kühlleistungen.



LED- BELEUCHTUNG]

Die Innenbeleuchtung durch normale Glühbirnen im Kühlschrank ist passé. Mit der LED-Beleuchtung wird Energiesparen groß geschrieben. Mit einem fast 50% geringeren Energieverbrauch als herkömmliche Glühbirnen ist der Einsatz von LEDs nicht nur effizienter, sondern auch länger in Betrieb.



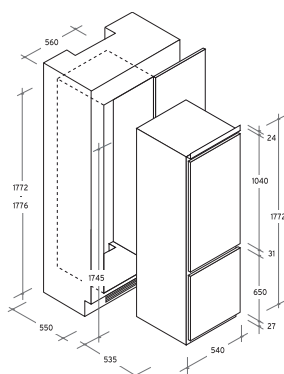
STAYFRESH]

Dieser spezielle Frischhaltebereich umfasst ein abgedecktes Schiebefach oberhalb der Obst- und Gemüsefächer. Die Temperatur wird konstant auf 0°–3° geregelt. Dieses äußerst leistungsstarke Lagerfach wurde speziell für Fisch, Fleisch, Geflügel, frische Teigwaren und Käse entwickelt. Die Nährwerte bleiben dabei über einen dreimal längeren Zeitraum hinweg unverändert frisch.

WERTVOLLE EIGENSCHAFTEN

DIE SPARSAME UND EFFIZIENTE LÖSUNG FÜR IHRE KÜCHE

KÜHL-/GEFRIERGERÄTE



CKBC 3180 EE

Einbau-Kühl-/Gefrierkombination
Nischenhöhe 177,2 - 177,6 cm
Energieeffizienzklasse A++
281 l Bruttinhalt gesamt
Turbo Cold Umluftkühlung
StayFresh Zone 0°-3°
LED Beleuchtung
 203 l Nutzinhalt Kühlraum
 60 l Nutzinhalt Gefrierraum
 Vollautomatische Abtauung im Kühlteil
 Schalleistung 42 dB (re 1pW)
 Schlepptürtechnik



Energieeffizienz



Turbo Cold



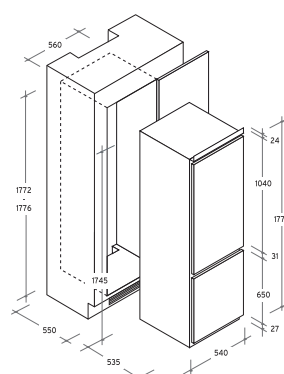
4 Sterne
Gefrierfach



0°-3°-Zone



LED
Beleuchtung



CKBC 3150 E

Einbau-Kühl-/Gefrierkombination
Nischenhöhe 177,2 - 177,6 cm
Energieeffizienzklasse A+
281 l Bruttinhalt gesamt
 203 l Nutzinhalt Kühlraum
 60 l Nutzinhalt Gefrierraum
 LED Beleuchtung
 Vollautomatische Abtauung im Kühlteil
 Schalleistung 42 dB (re 1pW)
 Ablagefächer in der Tür verstellbar
 4 Sicherheitsglas-Abstellflächen
 Schlepptürtechnik



Energieeffizienz

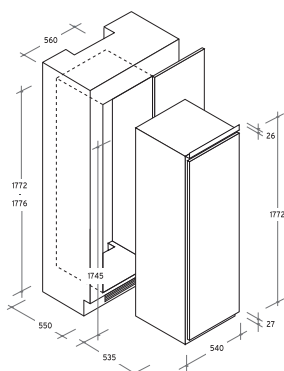


4 Sterne
Gefrierfach



LED
Beleuchtung

KÜHL-/GEFRIERGERÄTE



CFBD 2450/1 E

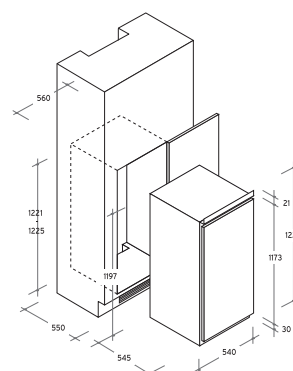
Einbau-Doppeltürkühlschrank
Nischenhöhe 144,4 - 144,8 cm
Energieeffizienzklasse A+
208 l Bruttoinhalt gesamt
 164 l Nutzinhalt Kühlraum
 37 l Nutzinhalt Gefrierraum
 Automatische Abtauung im Kühlteil
 Schalleistung 44 dB (re 1pW)
 Ablagefächer in der Tür verstellbar
 4 Sicherheitsglas-Abstellflächen
 Schlepptürtechnik



Energieeffizienz



4 Sterne
Gefrierfach



CIO 225 E

Kühlschrank mit Gefrierfach, integrierbar
Nischenhöhe 122,1 - 122,5 cm
Energieeffizienzklasse A+
205 l Bruttoinhalt gesamt
4*-Frosterfach
 182 l Nutzinhalt Kühlraum
 18 l Nutzinhalt Gefrierraum
 Vollautomatische Abtauung im Kühlteil
 Schalleistung 43 dB (re 1pW)
 Schlepptürtechnik

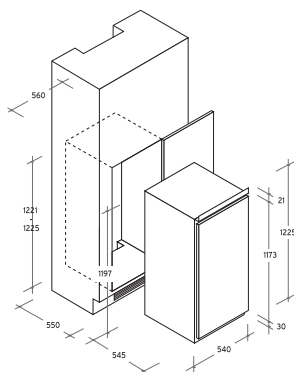


Energieeffizienz



4 Sterne
Gefrierfach

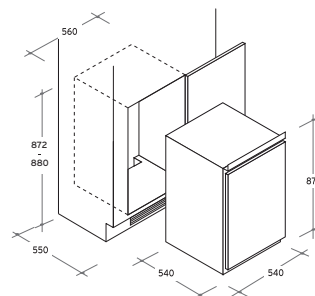
KÜHLGERÄTE


CIL 220 E

Kühlschrank, integrierbar
Nischenhöhe 122,1 - 122,5 cm
Energieeffizienzklasse A+
218 l Bruttoinhalt gesamt
 215 l Nutzinhalt Kühlraum
 Vollautomatische Abtauung
 Schalleistung 43 dB (re 1pW)
 Ablagefächer in der Tür verstellbar
 5 Sicherheitsglas-Abstellflächen
 Schlepptürtechnik



Energieeffizienz

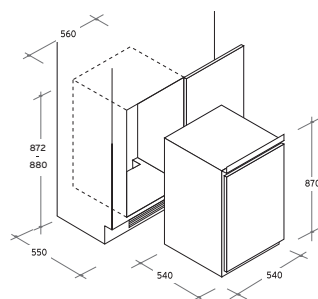

CBL 150 E

Kühlschrank, integrierbar
Nischenhöhe 87,2 - 88,0 cm
Energieeffizienzklasse A+
140 l Bruttoinhalt gesamt
 138 l Nutzinhalt Kühlraum
 Automatische Abtauung
 Schalleistung 43 dB (re 1pW)
 Ablagefächer in der Tür verstellbar
 3 Sicherheitsglas-Abstellflächen
 Antibakterielle Beschichtung
 Schlepptürtechnik



Energieeffizienz

KÜHLGERÄTE



CBO 150 E

Kühlschrank mit Gefrierfach, integrierbar

Nischenhöhe 87,2 - 88,0 cm

Energieeffizienzklasse A+

125 l Bruttoinhalt gesamt

4*-Frosterfach

106 l Nutzinhalt Kühlraum

17 l Nutzinhalt Gefrierraum

Automatische Abtauung im Kühlteil

Antibakterielle Beschichtung

Schalleistung 43 dB (re 1pW)

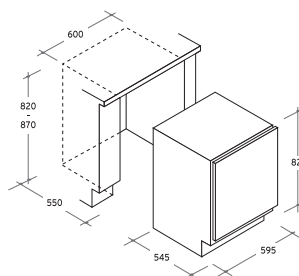
Schlepptürtechnik



Energieeffizienz



4 Sterne
Gefrierfach



CRU 160 E

Unterbaukühlschrank

Nischenhöhe 82,0 - 87,0 cm

Energieeffizienzklasse A+

135 l Bruttoinhalt gesamt

133 l Nutzinhalt Kühlraum

Automatische Abtauung

Schalleistung 43 dB (re 1pW)

2 1/2 Ablagefächer in der Tür

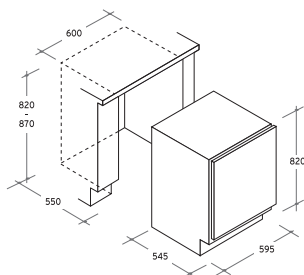
3 Sicherheitsglas-Abstellflächen

Festtürtechnik



Energieeffizienz

KÜHL-/GEFRIERGERÄTE



CRU 164 E

Unterbaukühlschrank mit Gefrierfach

Nischenhöhe 82,0 - 87,0 cm

Energieeffizienzklasse A+

119 l Bruttoinhalt gesamt

4*-Frosterfach

100 l Nutzinhalt Kühlraum

17 l Nutzinhalt Gefrierraum

Automatische Abtauung

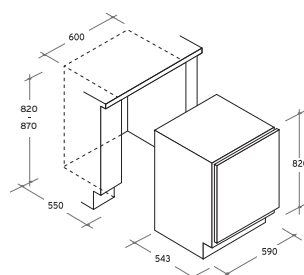
Schalleistung 43 dB (re 1pW)

Festtürtechnik



Energieeffizienz

4 Sterne
Gefrierfach



CFU 135 E

Unterbaue Gefrierschrank

Nischenhöhe 82,0 - 87,0 cm

Energieeffizienzklasse A+

120 l Bruttoinhalt gesamt

105 l Nutzinhalt

9 kg Gefrierleistung in 24 Std.

Leuchtschalter Ein/Aus, Superfrost

Warnleuchte

Klimaklasse SN

Festtürtechnik



Energieeffizienz

4 Sterne
Gefrierfach



Candy LDW 5755 **P3**

PROGRAMMI	1-15	16-18	19-21	22-24	25-27	28-30	31-33	34-36
DESCRIZIONE	ECO	ECO	ECO	ECO	ECO	ECO	ECO	ECO
TEMPERATURA	55°C	55°C	55°C	55°C	55°C	55°C	55°C	55°C
TEMPO	1:00	1:00	1:00	1:00	1:00	1:00	1:00	1:00
CONSUMO ACQUA	10,5 l	10,5 l	10,5 l	10,5 l	10,5 l	10,5 l	10,5 l	10,5 l
CONSUMO ENERGIA	0,7 kWh	0,7 kWh	0,7 kWh	0,7 kWh	0,7 kWh	0,7 kWh	0,7 kWh	0,7 kWh

GESCHIRRSPÜLER

GESCHIRRSPÜLER



ENERGIEKLASSE]

Candy Geschirrspüler sind wirtschaftlich und komfortabel. Mit bis zu 15 Maßgedecken kann nicht nur reichlich gespült, sondern auch gleichzeitig eingespart werden. Mit der Energieeffizienzklasse A+++ verbrauchen Candy Geschirrspüler bis zu 30% weniger Strom als vergleichbare Geschirrspüler der Energieeffizienzklasse A.



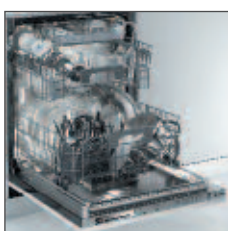
DESIGN UND TECHNIK]

Candy Einbau-Geschirrspüler sind optimal auf das Design der Candy Einbauherde, -Backöfen und Hauben ausgerichtet. Ob vollintegriert, teilintegriert oder mit aufgesetzter Edelstahlfront, Candy bietet die richtige Lösung für jede Küchenplanung.



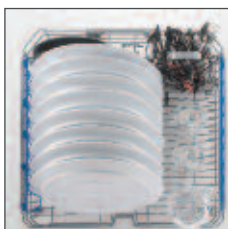
SILENT+]

Das neue Impuls Spülsystem erhöht die Sprühkraft und die Reinigungsleistung der Candy Spülmaschinen. Dank des elektronischen Drehzahlmessers in Verbindung mit der innovativen Motorpumpe ist es nun möglich, die Geschwindigkeit des Sprüharms und den Wasserdruck ständig zu kontrollieren und zu variieren. Die Geräuschentwicklung wird deutlich reduziert.



MAXIMALE LADEKAPAZITÄT]

Der neu konzipierte Innenraum, ohne störende Barrieren bietet Platz für 15 Maßgedecke. 33 zusätzliche Teile pro Ladung (das sind 25% mehr als der Standard). Ideal auch für große Schüsseln und Töpfe. Das bedeutet: ohne Stress problemlos mehr Gäste bewirten können.



MAXI PLATE]

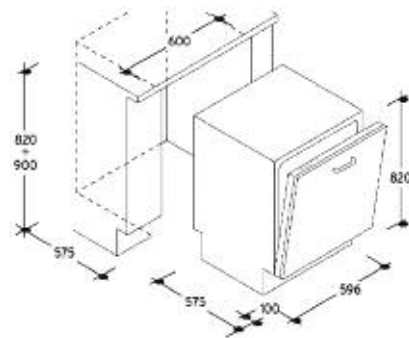
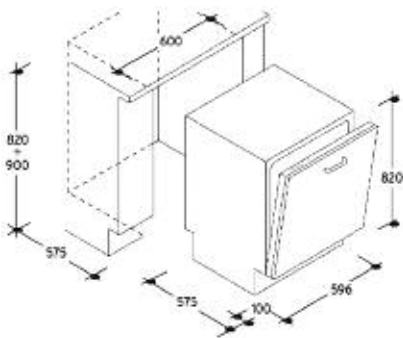
Mit dem neuen XXL-Unterkorb können große Teller bis zu einem Durchmesser von 34,5 cm problemlos gereinigt werden.

WERTVOLLE EIGENSCHAFTEN

WIRTSCHAFTLICH UND KOMFORTABEL MIT BESTEN SPÜLERGEBNISSEN

GESCHIRRSPÜLER

VOLLINTEGRIERT



CDIM 5756

CDIM 3653

Vollintegrierter Geschirrspüler 60 cm

Energieeffizienzklasse A+++

Maxi Plate

3 Geschirrkörbe

15 Maßgedecke

12 Programme

Schalleistung 43 dB (re 1pW)

7 Spültemperaturen

Multifunktionsdigitaldisplay

XL Oberkorb

XXL Unterkorb

Aquastopp

Vollintegrierter Geschirrspüler 60 cm

Energieeffizienzklasse A+

Maxi Plate

3 Geschirrkörbe

15 Maßgedecke

6 Programme

Schalleistung 44 dB (re 1pW)

5 Spültemperaturen

XL Ober- und Unterkorb

Programmablaufanzeige LED

Selbstreinigender Edelstahl-Mikrofilter

Aquastopp



Energieeffizienz



Maßgedecke



3 Geschirrkörbe



Nachtprogramm 43 dB



Energieeffizienz



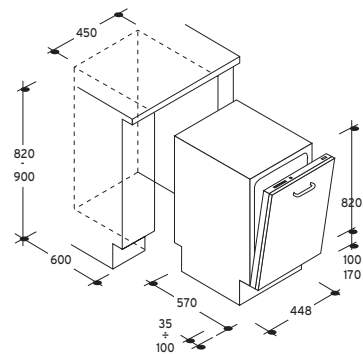
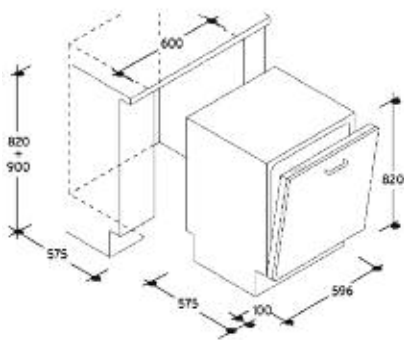
Maßgedecke



3 Geschirrkörbe

GESCHIRRSPÜLER

VOLLINTEGRIERT



CDI 2112

Vollintegrierter Geschirrspüler 60 cm

Energieeffizienzklasse A++

12 Maßgedecke

6 Programme

5 Spültemperaturen

LED Programmablaufanzeige

Höhenverstellbarer Oberkorb

Selbstreinigender Mikrofilter

Schalleistung 48 dB (re 1pW)

Überlaufschutz

CDI 9P 45 E/S

Vollintegrierter Geschirrspüler 45 cm

Energieeffizienzklasse A+

9 Maßgedecke

7 Programme

3 Spültemperaturen

Digitaldisplay

Höhenverstellbarer Oberkorb

Selbstreinigender Mikrofilter

Schalleistung 49 dB (re 1pW)

Aquastopp



Energieeffizienz



Maßgedecke



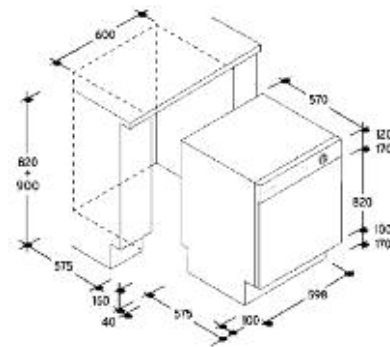
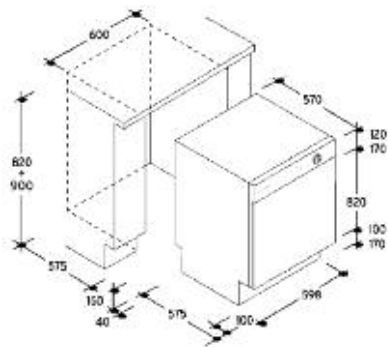
Energieeffizienz



Breite

GESCHIRRSPÜLER

TEILINTEGRIERT



CDS 3415 X

CDS 2112 X

Teilintegrierter Geschirrspüler 60 cm

Energieeffizienzklasse A+

15 Maßgedecke

7 Programme

- 2 Schnellprogramme
- 5 Spültemperaturen
- Schalleistung 46 dB (re 1pW)
- Höhenverstellbarer Oberkorb
- XXL Unterkorb
- Selbstreinigender Mikrofilter
- Überlaufschutz



Energieeffizienz



Maßgedecke

Teilintegrierter Geschirrspüler 60 cm

Energieeffizienzklasse A++

12 Maßgedecke

7 Programme

- 2 Schnellprogramme
- 5 Spültemperaturen
- Schalleistung 47 dB (re 1pW)
- Programmablaufanzeige LED
- Selbstreinigender Mikrofilter
- Innenbehälter Edelstahl, rostfrei
- Überlaufschutz



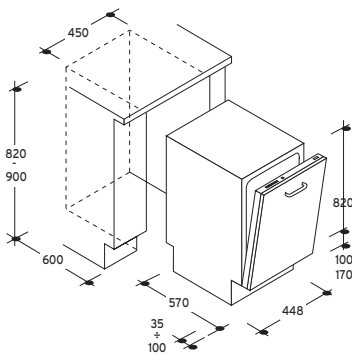
Energieeffizienz



Maßgedecke

GESCHIRRSPÜLER

TEILINTEGRIERT/UNTERBAU



CEDS 95 X

Teilintegrierter Geschirrspüler 45 cm

Energieeffizienzklasse A+

9 Maßgedecke

6 Programme

3 Spültemperaturen

Schalleistung 54 dB (re 1pW)

LED Programmablaufanzeige

Höhenverstellbarer Oberkorb

Selbstreinigender Mikrofilter

Aquastopp



Energieeffizienz



Breite

CDP 6950

Unterbau-Geschirrspüler 60 cm

Energieeffizienzklasse A+

Maxi Plate

15 Maßgedecke

12 Programme

7 Spültemperaturen

Schalleistung 45 dB (re 1pW)

Multifunktionsdigitaldisplay

XXL Unterkorb

Überlaufschutz



Energieeffizienz



Maßgedecke



WASCHMASCHINEN



ENERGIEKLASSE]

Mit der Einstufung in die Energieeffizienzklasse A+ liegt der Energieverbrauch der vollintegrierten Candy Waschmaschinen rund 10% unter dem Grenzwert zur Energieeffizienzklasse A. Bei jedem Waschgang sparen Sie damit nicht nur wertvolle Ressourcen, sondern auch bares Geld.



MENGEN- AUTOMATIK]

Die sensorgesteuerte, stufenlose Mengenautomatik (Fuzzy Logic) optimiert je nach Art und Menge der eingefüllten Wäsche die Verbrauchswerte und sorgt dafür, dass auch kleinere Wäschemengen kostengünstig, d.h. verbrauchsoptimiert und schnell gewaschen werden können.



SCHNELL- PROGRAMM]

Mit Candy können Sie auch Zeit sparen. Das Schnellprogramm ermöglicht einen Vollwaschgang für Ihre Wäsche, der nur 32 Minuten dauert. Innerhalb einer halben Stunde wird bei einer maximalen Beladung von 2 kg Wäsche und einer maximalen Temperatur von 50°C ein kompletter Waschzyklus durchgeführt.



MIX&WASH PROGRAMM]

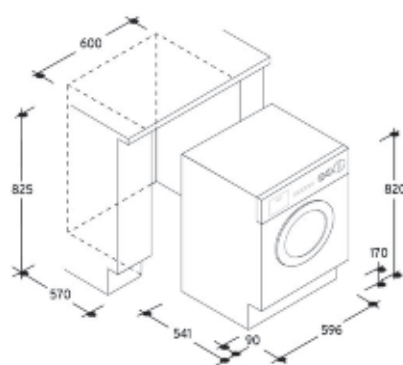
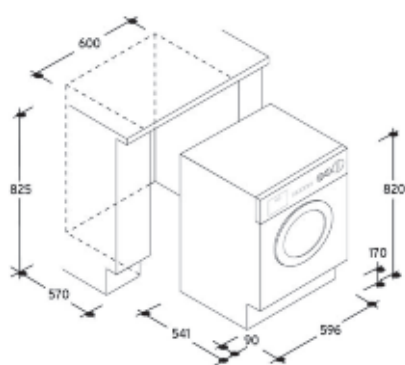
Mit dem Mix&Wash Programm können Sie weiße und farbechte Buntwäsche zusammen in einem Waschgang waschen. So sparen Sie Zeit und Geld, weil Sie Ihre Waschmaschine immer voll beladen können.

WERTVOLLE EIGENSCHAFTEN

VIELFÄLTIGE PROGRAMME MIT WIRKUNGSVOLLER REINIGUNGSKRAFT

WASCHMASCHINEN / WASCHTROCKNER

VOLLINTEGRIERT



CWB 1382 DN1

CDB 485 DN/1

Vollintegrierte Waschmaschine

Füllmenge 1–8 kg

Schleuderdrehzahl 0–1300 U/Min

Energieeffizienzklasse A+

Schleudereffizienzklasse A

Schleuderdrehzahl regelbar

Multifunktions-Digitaldisplay

Startzeitvorwahl

Mengenautomatik (Fuzzy Logic)

Leichtbügeln-, Allergie- und Kaltwäsche-Option

Mix&Wash Programm

Türhandgriff



Energieeffizienz



Schleuder-
drehzahl

Vollintegrierter Waschtrockner

Max. Füllmenge Waschen 8 kg

Max. Füllmenge Trocknen 5 kg

Max. Füllmenge Waschen + Trocknen 5 kg

Schleuderdrehzahl 0–1400 U/Min.

Energielabel AAA

Temperatur und Schleuderdrehzahl frei regelbar

Vollelektronische Steuerung

Multifunktions-Digitaldisplay

Startzeitvorwahl

Mengenautomatik (Fuzzy Logic)

Türhandgriff



Energieeffizienz



Schleuder-
drehzahl

ZUBEHÖR

GESCHIRRSPÜLER | WASCHMASCHINEN



Aquastopp-Schlauch

Länge 1,5 m

Doppelwandiger Zulaufschlauch mit automatisch auslösendem, mechanischem Rückschlagventil

Art.-Nr.: 9075524

EAN 8032766197900

Länge 2,5 m

Art.-Nr.: 91941797

EAN 803276633408

TECHNISCHE DATEN

BACKÖFEN

MODELL	FTH 824 VX	FXP 695/1 X	FXP 629 X	FVET 929 X	FPE 829/6 XL	FPE 629/6 XL
Ausführung	Multifunktion	Multifunktion	Multifunktion	Multifunktion	Multifunktion	Multifunktion
Farbe	Edelstahl	Edelstahl/Schwarz	Edelstahl/Schwarz	Edelstahl	Edelstahl/Schwarz	Edelstahl/Schwarz
Serie	HIGH	POP EVO	POP EVO	ELITE	POP EVO	POP EVO
AUSSTATTUNG						
Einstellung	Full Touch Digitaldisplay	Touch Digitaldisplay	Touch Digitaldisplay	Touch Digitaldisplay	Touch Digitaldisplay	Touch Digitaldisplay
Anzahl Programme	14	9	8	12	8	8
Heißluftbetrieb	•	-	-	•	•	-
Umluftbetrieb	•	•	•	•	•	•
Beleuchtung	•	•	•	•	•	•
Standby	•	-	-	-	-	-
Auftauen	•	•	•	•	•	•
Aufwärmen	•	-	-	-	-	-
Sprinter	-	-	-	•	-	-
Ober-/Unterhitze	•	•	•	•	•	•
Ober-/Unterhitze + obere und untere Umluft	•	-	-	-	-	-
obere + untere Heißluft	•	-	-	-	-	-
Grill + obere und untere Umluft	•	-	-	-	-	-
Grill + untere Umluft	•	-	-	-	-	-
obere + untere Umluft	•	-	-	-	-	-
Super Grill	-	-	-	•	-	-
Grill	•	•	•	•	•	•
Soft Cook	-	-	-	•	-	-
Unterhitze	•	-	-	-	-	-
Pizzastufe	-	-	•	•	•	•
Unterhitze + Umluft	•	•	•	•	•	•
Ober-/Unterhitze + Umluft	-	•	•	•	-	•
Grill + Umluft	-	•	•	•	•	•
Grill + Umluft + Drehspieß	-	•	•	-	-	-
Aquaactiva	-	-	-	•	•	•
Pyrolyse	-	•	-	-	-	-
Soft Close - Sicherer Türschließmechanismus	-	-	•	•	-	-
Anzahl Multifunktionsbacköfen	2	1	1	1	1	1
Anzahl Glassichtfenster	2	2	2	2	2	2
LED-Beleuchtung	•	-	-	•	-	-
Versenknebel	Full Touch	-	-	-	•	•
A Class Clean Email	•	•	•	•	•	•
Roste	2	2	1	2	1	2
Backblech 15 mm	-	-	-	-	1	-
Backblech 35 mm	1	1	2	1	1	1
Drehspieß	-	1	-	-	-	-
Grillpfanne	-	-	-	-	-	-
Trennplatte für oberen/unteren Backofen	•	-	-	-	-	-
Seitengitter	•	-	•	•	•	•
Teleskopauszug	-	-	•	•	•	•
TECHNISCHE DATEN						
Netto Volumen / Liter	78	73	78	69	69	69
Maximale Temperatur °C	245	500	245	245	245	245
Energieeffizienzklasse	A-20%	A-20%	A-20%	A-20%	A-20%	A-20%
Verbrauch bei konvent. Beheizung (kWh)	0,80	0,80	0,80	0,80	0,80	0,80
Verbrauch bei Umluft (kWh)	0,90	0,90	0,90	0,90	0,90	0,90
Gesamtleistung (kW)	2,1	2,1	2,1	2,1	2,2	2,1
BASISINFORMATIONEN						
Nischenmaß (cm)	Höhe	58	58	58	58	58
	Breite	56	56	56	56	56
Artikelnummer	33700980	33701091	33701095	33701271	33701265	33701239
EAN Code 801636	1837102	1859906	1861558	1878938	1877245	1876576

TECHNISCHE DATEN

BACKÖFEN UND EINBAUHERDE

MODELL	FPE 629/6 WXL	FPE 206/6 X	FCO 827 XL	FCO 607 X	FCO 405X/1	FCO 105 X	
Ausführung	Multifunktion	Multifunktion	Multifunktion	Multifunktion	Multifunktion	Konventionell	
Farbe	Weiß Glas	Edelstahl/Schwarz	Edelstahl/Schwarz	Edelstahl/Schwarz	Edelstahl/Schwarz	Edelstahl/Schwarz	
Serie	POP EVO	POP EVO	POP	POP	FASHION	FASHION	
AUSSTATTUNG							
Einstellungen	Touch Digitaldisplay	Analog	Digitaldisplay	Digitaldisplay	Analog	Analog	
Anzahl Programme	8	8	8	8	5	3	
Heißluftbetrieb	-	-	•	-	-	-	
Umluftbetrieb	•	•	•	•	•	-	
Beleuchtung	•	•	•	•	•	•	
Standby	-	-	-	-	-	-	
Auftauen	•	•	-	-	•	-	
Aufwärmen	-	-	-	-	-	-	
Sprinter	-	-	-	-	-	-	
Ober-/Unterhitze	•	•	•	•	•	•	
Ober-/Unterhitze + obere und untere Umluft	-	-	-	-	-	-	
obere + untere Heißluft	-	-	-	-	-	-	
Grill + obere und untere Umluft	-	-	-	-	-	-	
Grill + untere Umluft	-	-	-	-	-	-	
obere + untere Umluft	-	-	-	-	-	-	
Super Grill	-	-	-	-	-	-	
Grill	•	•	•	•	•	-	
Soft Cook	-	-	-	-	-	-	
Oberhitze	-	-	-	-	-	•	
Unterhitze	-	-	-	-	-	•	
Pizzastufe	•	•	•	•	-	-	
Unterhitze + Umluft	•	•	•	•	-	-	
Ober-/Unterhitze + Umluft	•	•	•	•	•	-	
Grill + Umluft	•	•	•	•	•	-	
Grill + Umluft + Drehspieß	-	-	-	-	-	-	
Aquaactiva	•	-	-	-	-	-	
Pyrolyse	-	-	-	-	-	-	
Soft Close - Sicherer Türschließmechanismus	-	-	-	-	-	-	
Anzahl Multifunktionsbacköfen	1	1	1	1	1	-	
Anzahl Glassichtfenster	2	2	2	2	2	2	
LED-Beleuchtung	-	-	-	-	-	-	
Versenkknobel	•	-	•	•	-	-	
A Class Clean Email	•	•	•	•	•	•	
Roste	1	2	2	1	1	1	
Backblech 15 mm	1	-	1	-	1	1	
Backblech 35 mm	1	1	1	1	-	-	
Drehspieß	-	-	-	-	-	-	
Grillpfanne	-	•	-	-	-	-	
Trennplatte für oberen/unteren Backofen	-	-	-	-	-	-	
Seitengitter	•	-	•	-	-	-	
Teleskopauszug	•	-	•	-	-	-	
TECHNISCHE DATEN							
Netto Volumen / Liter	69	65	53	53	53	53	
Maximale Temperatur °C	245	245	245	245	225	225	
Energieeffizienzklasse	A-20%	A-20%	A	A	A	A	
Verbrauch bei konvent. Beheizung (kWh)	0,80	0,80	0,99	0,99	0,99	0,79	
Verbrauch bei Umluft (kWh)	0,90	0,90	0,79	0,79	0,79	-	
Gesamtleistung (kW)	2,1	2,1	2,1	2,1	2,1	2,1	
BASISINFORMATIONEN							
Nischenmaß (cm)	Höhe	58	58	59,5	59,5	59,5	59,5
	Breite	56	56	56	56	56	56
Artikelnummer	33701242	33701250	33900080	33900072	33900079	33900070	
EAN Code 801636	1876606	1877092	1864801	1841642	1864795	1831001	

TECHNISCHE DATEN

KOMPAKTGERÄTE

MODELL	DUO 609 X	MODELL	MIC 256 EX	MIC 201 EX	MIC G25G DFW
Ausführung	2 in 1 Gerät	Ausführung	Mikrowelle + Grill + Heißluft	Mikrowelle + Grill	Mikrowelle + Grill
Farbe	Edelstahl	Garraumfassungsvermögen (Liter)	25	20	25
BACKOFEN		Farbe	Edelstahl	Edelstahl	Acryl Weiß
Ausführung	Multifunktion	Einbaurahmen	•	•	-
Programm Einstellung	Touch Bedienblende Handgriff	AUSSTATTUNG			
Anzahl Programme	6	Einstellung	Digital Display	Digital Display	Digital Display
Umluftbetrieb	•	Anzahl Automatikprogramme	8	8	8
Anzahl Multifunktionsbacköfen	1	Leistungsstufen	5	5	5
Anzahl Glassichtfenster	2	Elektronische Programmierung	•	•	•
Halo Beleuchtung	•	Auftauautomatik	•	•	•
Pflegeleichte Oberfläche	•	Startzeitvorwahl	•	•	•
Schutz gegen Fingerspuren	•	Edelstahlgarraum	•	•	•
Kühlgebläse	•	Drehteller Ø	315 mm	245 mm	315 mm
Vario Fan	-	TECHNISCHE DATEN			
A Class Clean Email	•	Leistung Mikrowelle (Watt)	900	800	900
Roste	1	Leistung Grill (Watt)	1100	1000	1000
Pizzablech	-	Leistung Heißluft (Watt)	2500	-	-
Backblech 15 mm	-	BASISINFORMATIONEN			
Backblech 30 mm	1	Nischenmaß (cm) Höhe	45	45	38
Backblech 35 mm	-	Breite	56	56	56
Teleskopauszug	-	Artikelnummer	38900023	38900021	38900048
Netto Volumen / Liter	39	EAN Code 801636	1767669	1767645	1876231
Maximale Temperatur °C	245				
Energieeffizienzklasse	A				
Verbrauch bei konvent. Beheizung (kWh)	0,99				
Verbrauch bei Umluft (kWh)	0,79				
Gesamtleistung (kW)	2,04				
GESCHIRRSPÜLER					
Anzahl Maßgedecke	6				
Energieeffizienzklasse	A				
Energieverbrauch Liter/Jahr	196				
Wasserverbrauch Liter/Jahr	2240				
Anzahl Spülprogramme	4				
Anzahl Spültemperaturen	4				
Schalleistung dB	56				
Bedienblende	integriert				
Selbstreinigender Edelstahl-Mikrofilter	•				
BASISINFORMATIONEN					
Nischenmaß (cm) Höhe	83,5 - 90				
Breite	60				
Artikelnummer	33700694				
EAN Code 801636	1793170				

TECHNISCHE DATEN

AUTARKE KOCHFELDER

MODELL	CFID 36	CIE 4630 B3	CI 640 C	CH 742 B	CH 647 B	CH 642 X	CH 642 B	CH 64 C	CH 64 MX	
Ausführung	Induktion	Induktion	Induktion	HiLight – Ceran	HiLight – Ceran	HiLight – Ceran	HiLight – Ceran	HiLight – Ceran	HiLight – Ceran	
Breite (cm)	60	60	60	75	60	60	60	60	60	
Farbe	Schwarz	Schwarz	Schwarz	Schwarz	Schwarz	Schwarz	Schwarz	Schwarz	Schwarz	
Rahmen	Facette	Facette	Rahmenlos	Facette	Facette	Front-Edelstahl	Facette	Rahmenlos	Front-Edelstahl	
AUSSTATTUNG										
Kochzonen	3	4	4	4	4	4	4	4	4	
Flächenkochzone	1	-	-	-	-	-	-	-	-	
Zweikreis-/Bräterzone	-	-	•	•	•	-	-	-	-	
Zweikreiszone	-	-	-	-	-	•	•	-	-	
Gaskochmulde	-	-	-	-	-	-	-	-	-	
Booster	•	•	-	-	-	-	-	-	-	
Touch-Control Bedienung	•	•	•	•	•	•	•	•	-	
Timer Kochzeitende	•	•	•	•	•	•	•	-	-	
Restwärmeanzeige	•	•	•	•	•	•	•	•	•	
TECHNISCHE DATEN										
Größe/Leistung Kochzone (Vorne Rechts)	200 mm 1500 W (2000 W)	220 mm 2300 W (3000 W)	180 mm 1400 W	155 mm 1200 W	155 mm 1200 W	190 mm 1800 W	190 mm 1800 W	190 mm 1800 W	155 mm 1200 W	
Größe/Leistung Kochzone (Hinten Rechts)	200 mm 2000 W (3000 W)	140 mm 1200 W (1500W)	210 mm 2000 W	180-275 mm 900-1500 W	180-275 mm 900-1500 W	190 mm 1800 W	190 mm 1800 W	155 mm 1200 W	190 mm 1800 W	
Größe/Leistung Kochzone (Vorne Links)	190x400mm 2000 W (3000 W)	140 mm 1200 W (1500 W)	180 mm 1400 W	190 mm 1800 W	190 mm 1800 W	155 mm 1200 W	155 mm 1200 W	155 mm 1200 W	155 mm 1200 W	
Größe/Leistung Kochzone (Hinten Links)	190x400mm 1500 W (2000 W)	220 mm 2300 W (3000W)	180 mm 2000 W	130-220 mm 750-1450 W	110-220 mm 750-1450 W	130-220 mm 750-1450 W	130-220 mm 750-1450 W	220 mm 2300 W	220 mm 2300 W	
BASISINFORMATIONEN										
Nischenmaß (cm) Höhe	49	49	49	49	49	49	49	49	49	
Breite	56	56	56	56	56	56	56	56	56	
Artikelnummer	33801148	33801083	33800842	33801017	33801013	33801011	33801012	33801009	33801007	
EAN Code 801636	1857896	1842298	1803978	1827974	1827936	1827912	1827929	1827899	1827875	

TECHNISCHE DATEN

AUTARKE UND HERDGESTEUERTE KOCHFELDER

MODELL	PCV 6422 X	PCV 64 C	PCE 64 X	PV 750 SN	PV 640 SN	CPG 75 SPX	CLG 64 SPX MX	CDE 32/1 X	CDH 32/1 X
Ausführung	HiLight – Ceran	HiLight – Ceran	Kochplatten	Gas	Gas	Gas	Gas	Kochplatten	HiLight – Ceran
Breite (cm)	60	60	60	75	60	75	60	30	30
Farbe	Schwarz	Schwarz	Edelstahl	Schwarz	Schwarz	Edelstahl	Edelstahl	Edelstahl	Schwarz
Rahmen	Edelstahl	Rahmenlos	Edelstahl	Rahmenlos	Rahmenlos	Edelstahl	Edelstahl	Edelstahl	Edelstahl
AUSSTATTUNG									
Kochzonen	4	4	4	5	4	5	4	2	2
Flächenkochzone	-	-	-	-	-	-	-	-	-
Zweikreis-/Bräterzone	•	-	-	-	-	-	-	-	-
Zweikreiszone	-	-	-	-	-	-	-	-	-
Gaskochmulde	-	-	-	•	•	•	•	-	-
Booster	-	-	-	-	-	-	-	-	-
Touch-Control Bedienung	-	-	-	-	-	-	-	-	-
Timer Kochzeitende	-	-	-	-	-	-	-	-	-
Restwärmanzeige	-	-	-	-	-	-	-	-	•
TECHNISCHE DATEN									
Größe/Leistung Kochzone (Vorne Rechts)	180 mm 1800 W	155 mm 1200 W	145 mm 1500 W	-	-	-	-	-	-
Größe/Leistung Kochzone (Hinten Rechts)	145-250 mm 1800 W	220 mm 2100 W	180 mm 1500 W	-	-	-	-	-	-
Größe/Leistung Kochzone (Vorne Links)	145-210 mm 2200 W	190 mm 1700 W	180 mm 2000 W	-	-	-	-	-	-
Größe/Leistung Kochzone (Hinten Links)	180 mm 1800 W	155 mm 1200 W	145 mm 1000 W	-	-	-	-	-	-
BASISINFORMATIONEN									
Nischenmaß (cm) Höhe	49	49	49	48	48	48	48	49	49
Breite	56	56	56	56	56	56	56	27	27
Artikelnummer	33801079	33801048	33801049	33800206	33800200	33800958	33800972	33801125	33801127
EAN Code 801636	1841635	1831018	1831025	1712935	1712874	1824553	1824911	1856738	1856769

TECHNISCHE DATEN

DUNSTABZUGSHAUBEN

MODELL	CSDH 9110 Aqua	CVM 970 LX	CVM 670 LX	CCE 19/ 1X	CCE 16/ 1X	CBT 6240 X	CFT 62/ 2 X	CBG 640 X	
Ausführung	Kopffreie Haube	Kaminhaube	Kaminhaube	Kaminhaube	Kaminhaube	Flachschirmhaube	Unterbauhaube	Lüfterbaustein	
Breite cm	90	90	60	90	60	60	60	60	
Farbe	Edelstahl/Glas	Edelstahl/Glas	Edelstahl/Glas	Edelstahl	Edelstahl	Edelstahl	Edelstahl/Glas	Edelstahl	
Serie	HIGH	HIGH	HIGH	FASHION	FASHION	FASHION	SMART	SMART	
AUSSTATTUNG									
LED Beleuchtung	-	•	•	-	-	-	-	-	
Halogen Beleuchtung	•	-	-	•	•	•	•	•	
Timer	•	-	-	-	-	-	-	-	
Randabsaugung	•	-	-	-	-	-	-	-	
Filtersättigungsanzeige	•	-	-	-	-	-	-	-	
Bedienung	Tasten	Tasten	Tasten	Tasten	Tasten	Schieberegler	Tasten	Schieberegler	
Leistungsstufen	4	3	3	3	3	3	3	3	
Spülmaschinenfester Metallfilter	-	1	1	3	2	2	1	1	
TECHNISCHE DATEN									
Max. Abluftleistung (m³)	620	750	750	370	370	330	320	280	
Beleuchtung	2 x 20 W	2 x 1,5 W	2 x 1,5 W	2 x 28 W	2 x 28 W	2 x 28 W	2 x 28 W	2 x 28 W	
Abluftstutzen Ø mm	150	120	120	150	150	120	125	123	
Schalleistung min/max dB	48/72	60/67	60/67	37/52	37/52	38/55	49/71	58/69	
BASISINFORMATIONEN									
Artikelnummer	36900088	36900355	36900354	36900357	36900356	36900316	36900392	36900312	
EAN Code 801636	1742017	1854833	1854826	1854857	1854840	1847972	1858954	1847880	

TECHNISCHE DATEN

KÜHL-/GEFRIERGERÄTE

MODELL	CKBC 3180 EE	CKBC 3150 E	CFBD 2450/1E	CIO 225 E	CIL 220 E
Ausführung	Kühl-/Gefrierkombination	Kühl-/Gefrierkombination	Doppeltürkühlschrank	Kühlschrank mit Gefrierfach	Kühlschrank-
Farbe	Weiß	Weiß	Weiß	Weiß	Weiß
AUSSTATTUNG					
Abtauverfahren im Kühlteil	automatisch	automatisch	automatisch	automatisch	automatisch
Abtauverfahren im Gefrierfach	manuell	manuell	manuell	manuell	manuell
4 Sterne Gefrierfach	•	•	•	•	-
Dynamische Umluftkühlung	•	-	-	-	-
StayFresh Zone 0° - 3°C	•	-	-	-	-
LED Beleuchtung	•	•	-	-	-
Abstellflächen Innentür	4	4	4	4	4
Anzahl Gemüsebehälter	1	1	2	1	1
Abstellflächen aus Sicherheitsglas	3	4	4	4	5
Metallflaschenregal	•	-	-	-	-
Gefrierschubladen	3	3	-	-	-
Gefrierfach	-	-	1	1	-
Wechselbarer Türanschlag	•	•	•	•	•
TECHNISCHE DATEN					
Bruttogesamtvolumen (Liter)	281	281	208	205	218
Nutzinhalt Kühlen (Liter)	203	203	164	182	215
Nutzinhalt Gefrieren (Liter)	60	60	37	18	-
Energieeffizienzklasse	A++	A+	A+	A+	A+
Energieverbrauch kWh/Jahr	222	283	233	204	137
Gefrierleistung in 24 Std. (kg)	3	3	2	2	-
Klimaklasse	T	ST	N	N/ST	N/ST
Schalleistung (dB)	42	42	44	43	43
Türtechnik	Schlepptür	Schlepptür	Schlepptür	Schlepptür	Schlepptür
BASISINFORMATIONEN					
Nischenmaß (cm) Höhe	177,2-177,6	177,2-177,6	144,4-144,8	122,1-122,5	122,1-122,5
Breite	56	56	56	56	56
Tiefe	55	55	55	55	55
Artikelnummer	34900299	34900304	34900169	34900224	34900225
EAN Code 801636	1872356	1872400	1794672	1838383	1838390

TECHNISCHE DATEN

KÜHL-/GEFRIERGERÄTE

MODELL	CBL 150 E	CBO 150 E	CRU 160 E	CRU 164 E	CFU 135 E
Ausführung	Kühlschrank	Kühlschrank mit Gefrierfach	Unterbaukühlschrank	Unterbaukühlschrank mit Gefrierfach	Unterbaugefrierschrank
Farbe	Weiß	Weiß	Weiß	Weiß	Weiß
AUSSTATTUNG					
Abtauverfahren im Kühlteil	automatisch	automatisch	automatisch	automatisch	automatisch
Abtauverfahren im Gefrierfach	-	manuell	-	manuell	manuell
4 Sterne Gefrierfach	-	•	-	•	•
Superfrost	-	-	-	-	•
Warnleuchte	-	-	-	-	•
Dynamische Umluftkühlung	-	-	-	-	-
StayFresh Zone 0°-3° C	-	-	-	-	-
Abstellflächen Innentür	2	2	2 ½	2 ½	-
Anzahl Gemüsebehälter	1	1	1	1	-
Abstellflächen aus Sicherheitsglas	3	2	3	2	-
Gefrierschubladen	-	-	-	-	3
Gefrierfach	-	1	-	1	-
Wechselbarer Türanschlag	•	•	•	•	•
TECHNISCHE DATEN					
Bruttogesamtinhalt (Liter)	140	125	135	119	120
Nutzinhalt Kühlen (Liter)	138	106	133	100	-
Nutzinhalt Gefrieren (Liter)	-	17	-	17	105
Energieeffizienzklasse	A+	A+	A+	A+	A+
Energieverbrauch kWh/Jahr	126	175	123	185	215
Gefrierleistung in 24 Std. (kg)	-	1,5	-	2	9
Klimaklasse	N/ST	N/ST	N/ST	N/ST	SN
Schalleistung (dB)	43	43	43	43	43
Türtechnik	Schlepptür	Schlepptür	Festtür	Festtür	Festtür
BASISINFORMATIONEN					
Nischenmaß (cm) Höhe	870-880	870-880	820-880	820-880	820-880
Breite	56	56	60	60	60
Tiefe	55	55	55	55	55
Artikelnummer	34900226	34900227	34900228	34900229	37900016
EAN Code 801636	1838406	1838413	1838420	1838437	1838444

TECHNISCHE DATEN

GESCHIRRSPÜLER

MODELL	CDIM 5756	CDIM 3653	CDI 2112	CDI 9P 45 E/S	CDP 6950	CDS 3415 X	CDS 2112 X	CEDS 95X/E-S	
Ausführung	Vollintegriert	Vollintegriert	Vollintegriert	Vollintegriert	Unterbau	Teilintegriert	Teilintegriert	Teilintegriert	
Farbe Blende	Edelstahl	Edelstahl	Schwarz	Schwarz	Weiß	Edelstahl	Edelstahl	Edelstahl	
AUSSTATTUNG									
Maßgedecke	15	15	12	9	15	15	12	9	
Inverter Technologie	•	•	-	-	-	•	-	-	
Anzahl Spülprogramme	12	6	6	7	12	7	7	6	
Anzahl Spültemperaturen	7	5	5	3	7	5	5	3	
Intensiv 75° (Dauer 140 -170 Min.)	•	-	-	•	•	•	•	•	
Hygiene 70° (Dauer 140 Min.)	•	•	•	-	•	-	-	-	
Universal 60° (Dauer 120 Min.)	-	•	•	-	-	•	•	-	
Normal 50° (Dauer 160 Min.)	-	-	-	•	-	-	-	•	
Auto Universal 50°-60° (Dauer 100-120 Min.)	•	-	-	-	•	-	-	-	
Auto Universal Plus 65°-75° (Dauer 115 -125 Min.)	•	-	-	-	•	-	-	-	
Auto Normal 45°-55° (Dauer 70 -80 Min.)	•	-	-	-	•	-	-	-	
ECO 45° (Dauer 100 -170 Min.)	•	•	•	•	•	•	•	•	
Nacht 55° (Dauer 240 Min.)	•	•	•	-	•	-	-	-	
Glas 45° (Dauer 85 Min.)	•	-	-	•	•	•	•	-	
Schnell Intensiv 70° (Dauer 85 Min.)	•	-	-	-	-	-	-	-	
Schnell 65° (Dauer 60 - 85 Min.)	•	-	-	•	•	•	•	•	
Schnell 50° (Dauer 24 - 40 Min.)	•	•	•	•	•	•	•	•	
Vorspülen (Dauer 5 - 9 Min.)	•	•	•	•	•	•	•	•	
Anzahl Geschirrkörbe	3	3	2	2	2	2	2	2	
Besteckkorb	•	•	•	•	•	•	•	•	
Höhenverstellbarer Oberkorb	•	•	•	•	•	•	-	•	
XXL Unterkorb für Maxi Plate	•	•	-	-	•	-	-	-	
Display	Multifunktion	-	-	Multifunktion	Multifunktion	-	-	-	
Programmablaufanzeige	-	LED	LED	-	-	-	-	LED	
Edelstahl-Innenraum	•	•	•	•	•	•	•	•	
Selbstreinigender Mikrofilter	•	•	•	•	•	•	•	•	
Startzeitvorwahl	1-23 Std.	3-6-9 Std.	3-6-9 Std.	1-23 Std.	1-23 Std.	1-12 Std.	1-12 Std.	2-4-6-8 Std.	
Restlaufzeitanzeige	•	•	-	-	•	•	-	-	
Ausziehstopp	•	•	•	•	•	•	•	-	
Total Waterblock	•	-	-	-	-	-	-	-	
Aquastopp	•	•	-	•	-	-	-	•	
Überlaufschutz	-	-	•	-	•	•	•	-	
TECHNISCHE DATEN									
Energieeffizienzklasse	A+++	A+	A++	A+	A+	A+	A++	A+	
Trockeneffizienzklasse	A	A	A	A	A	A	A	A	
Energieverbrauch kWh/Jahr	240	299	258	222	299	299	258	222	
Wasserverbrauch Liter/Jahr	2800	2800	2800	2800	2800	2800	2800	2800	
Schalleistung dB	43	44	48	49	45	46	47	54	
BASISINFORMATIONEN									
Nischenmaß (cm) Höhe	82-90	82-90	82-90	82-90	82	820-900	820-900	82-90	
Breite	60	60	60	45	60	60	60	45	
Tiefe	55	55	55	54	60	55	55	54	
Artikelnummer	32900413	32900412	32900425	32900356	32000801	32900423	32900420	32900359	
EAN Code 801636	1867949	1867932	1869677	1805774	1861770	1869653	1869622	1843776	

TECHNISCHE DATEN

WASCHMASCHINEN UND WASCHTROCKNER

MODELL	CWB 1382 DN1-S	CDB 485 DN/1-S
Kategorie	Waschmaschine	Waschtrockner
Ausführung	Vollintegriert	Vollintegriert
AUSSTATTUNG		
Max. Füllmenge Waschen (kg)	1-8	1-8
Max. Füllmenge Trocknen (kg)	-	5
Max. Füllmenge Waschen und Trocknen (kg)	-	5
Schleuderdrehzahl U/Min	1300	1400
Vollelektronische Steuerung	•	•
Mengenautomatik (Fuzzy Logic)	•	•
Display	Multifunktion	Multifunktion
Programmablaufanzeige	•	•
Schleuderdrehzahl regelbar	•	•
Startzeitvorwahl	3-6-9 Std.	1-24 Std.
Schnellprogramm	•	•
Mix&Wash Programm	•	-
Überlaufschutz	•	•
Dekotüranschlag wechselbar	•	•
Türhandgriff	•	•
TECHNISCHE DATEN		
Energieeffizienzklasse	A+	A
Schleudereffizienzklasse	A	A
Energieverbrauch kWh/Jahr (nur Waschen)	252	-
Wasserverbrauch Liter/Jahr (nur Waschen)	10500	-
Ø Energieverbrauch kWh/Jahr (Waschen und Trocknen)	-	1022
Ø Wasserverbrauch Liter/Jahr (Waschen und Trocknen)	-	29000
Schalleistung Waschen (dB)	58	-
Schalleistung Schleudern (dB)	76	-
BASISINFORMATIONEN		
Nischenmaß (cm) Höhe	82,5	82,5
Breite	60	60
Tiefe	57	57
Artikelnummer	31800180	31800175
EAN Code 801636	1869752	1868618

KUNDENDIENST

SCHNELL, KOMPETENT UND ZUVERLÄSSIG

Die Candy Hoover GmbH verfügt über ein flächendeckendes Kundendienst-Netz.

Deutschland:

Über unsere Service-Nummer **(Tel. 01805-62.55.62)*** werden Sie direkt mit einem unserer ca. 150 regionalen Kundendienst-Partner verbunden.

Österreich:

Über unsere Service-Nummer **(Tel. 0820-22.02.24)**** werden Sie direkt mit einem unserer Kundendienst-Partner verbunden.

*0,14 €/Min. aus dem dt. Festnetz, max. 0,42 €/Min. aus dem Mobilfunknetz **0,145 €/Min. aus dem Festnetz und Mobilfunknetz (Stand: 1. 2. 2013)



Das Qualitätssystem: Alle Fabriken, die Struktur und die Aktivitäten der CANDY Elektrohausgeräte Gruppe sind ISO 9001 zertifiziert



UNI EN ISO

CANDY STANDGERÄTE

DIE PERFEKTE AUSSTATTUNG FÜR IHREN HAUSHALT



Schauen Sie sich doch auch unsere neuen Candy Standgeräte-Kataloge 2013/2014 an. Hier finden Sie ein breites Sortiment, bestehend aus freistehenden Waschmaschinen, Wäschetrocknern, Mikrowellen, Geschirrspülern sowie Kühl- und Gefriergeräten.

Mehr Informationen unter www.candy.de.

 **CANDY·HOOVERGMBH**

CANDY HOOVER GMBH - Pempelfurtstraße 1 - 40880 Ratingen - Tel. 02102 459-351/-352/-361/-362
Fax 02102 459-540 - E-Mail: info@candy-hoover.de - www.candy-hoover.de

 **CANDY·HOOVERAUSTRIA GMBH**

CANDY HOOVER AUSTRIA GMBH - Dominikanerbastei 4 - 1011 Wien - Tel. 01 8973300-15/-16/-17/-18
Fax 01 8973300-99 - www.candy-hoover.at

