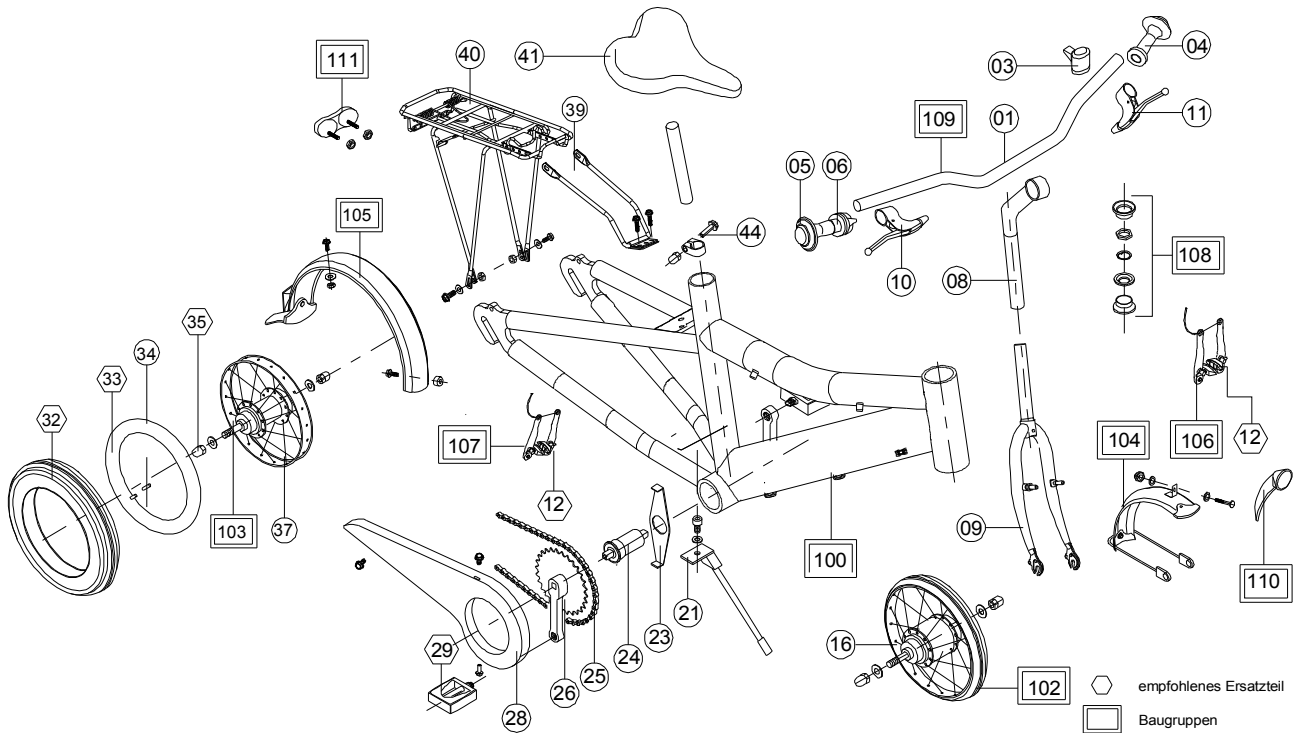


Crusader 20-3 2014



kiwi/schwarz
4569
3-Gang
BS 02
A-Nr.

Pos.	Bezeichnung	VPE	A-Nr.	Stück Fzg.
1	Lenkerbügel	1	00020462	1
3	Glocke	1	00020254	1
4	Lenkergriff links	1	00000267	1
5	Lenkergriff rechts	1	00010257	1
6	Shirfter 3-Gang	1	00000284	1
8	Lenkervorbau	1	00000454	1
9	Gabel	1	00040511	1
10	Bremsgriff rechts	1	00020202	1
11	Bremsgriff links	1	00020205	1
12	Bremsklotz	2	00001366	2
16	Vorderrad unbereift	1	06203319	1
21	Seitenständer	1	00009621	1
23	Kettenschutzhalter	1	00000305	1

kiwi/schwarz
4569
3-Gang
BS 02
A-Nr.

Pos.	Bezeichnung	VPE	A-Nr.	Stück Fzg.
24	BSA -Lager	1	00020159	1
25	Kette Länge 84 Glieder	1	00000368	1
26	Kurbelsatz mit Zahnkranz L=127	1	00000067	1
28	Kettenschutz	1	50041300	1
29	Pedale, Paar	1	00010630	1
32	Reifen 20 x 1,75	1	00041604	2
33	Schlauch 20 x 1,75 o. Ventil	1	00000799	2
34	Ventil	1	09613020	2
35	Hutmutter für Hinterrad	2	-----	2
35	Komponenten f. Hinterrad	1	00001250	1
37	Hinterrad unbereift	1	06203339	1
39	Gepäckträgerbügel	1	00040800	1
40	Gepäckträger ohne Streben	1	50010301	1
41	Sattel	1	00010729	1
44	Klemmring	1	00000426	1
100	Rahmen	1	00040314	1
102	Vorderrad bereift 20 x 1,75	1	06203349	1
103	Hinterrad bereift 20 x 1,75	1	06203329	1
104	Schutzblech vorne incl. Strebe	1	00040708	1
105	Schutzblech hinten kpl.	1	00040709	1
106	V-Brake vorne	1	50010209	1
107	V-Brake hinten	1	50042400	1
108	Steuersatz	1	00041401	1
110	Halogenscheinwerfer vorne	1	00041502	1
111	Rücklicht kpl.	1	00041506	1
	Ausbesserungslack kiwi	1	06000076	

Reifen, Lampe anpassen!?