

DVB-T/T2-Antennen

Indoor Antenne

Merkmale

- DVB-T/T2-Indoor-Antenne für horizontale und vertikale Polarisation
- Aktive Antenne mit integriertem Verstärker
- Ansprechendes und platzsparendes Design
- Extrem niedrige Rauschzahl
- Keine spezielle Ausrichtung erforderlich, da nahezu Rundstrahl-Charakteristik (vertikal)
- Fernspeisung (5 V/30 mA) erfolgt über das USB-Fernspeisekabel durch das z. B. angeschlossene TV-Gerät
- Anschluss: IEC-Buchse
- Integriertes Sperrfilter gegen GSM- und LTE-Störungen
- **CE**



Lieferumfang

- Stützfuß für die einfache Aufstellung
- Wandhalterung mit Befestigungsmaterial
- USB-Fernspeisekabel, 3 m

Notwendiges Zubehör

Zum Empfang von DVB-T/T2-Signalen ist ein DVB-T/T2 geeigneter Empfänger mit Fernspeisemöglichkeit (5 V) über das USB-Fernspeisekabel notwendig.

Bestimmungsgemäßer Gebrauch

Die BZD 32 ist eine aktive Antenne zum Empfang von digitalen terrestrischen Fernseh- und Rundfunksignalen im VHF- (Band III) und UHF-Bereich. Sie ist zum Einsatz in Innenräumen mit ausreichendem Signalpegel geeignet.

Nur in Verbindung mit einem geeigneten DVB-T/T2-Empfänger mit 5-V-Spannungsversorgung verwenden.

Jegliche anderweitige Nutzung oder die Nichtbeachtung dieses Anwendungshinweises und der den Geräten beiliegenden Dokumentationen und Anleitungen hat den Verlust der Gewährleistung bzw. Garantie zur Folge.

Tipp Bewahren Sie die Anleitung für später auftretende Fragen sorgfältig auf und geben Sie diese bei einem Verkauf der Antenne an den nächsten Besitzer weiter.

Allgemeines zum Rundfunkempfang

In Gebieten mit geringen oder zu starken Empfangsfeldstärken ist ein störungsfreier Empfang nicht in allen Fällen gewährleistet. Bei zu schwachem Signalpegel ist es notwendig, eine Richtantenne außerhalb des Gebäudes zu verwenden.

In unmittelbarer Nähe zum Sender kann der Empfang durch zu hohe Empfangspegel beeinträchtigt werden.

Der Rundfunkempfang in Innenräumen kann zudem durch weitere Faktoren beeinträchtigt sein. Kritische Aufstellorte sind Räume in Stahlbetonbauten oder Gebäude mit metallbedampften Fenstern, geschlossene Metallschränke oder Aufstellorte in unmittelbarer Nähe von sendenden, elektronischen Geräten (z. B. Mobiltelefonen).

Sicherheitshinweise



GEFAHR

Lebensgefahr durch Stromschlag bei Berührung von elektrischen Einrichtungen!

- ▶ Bei Wandmontage vor dem Bohren der Löcher sicherstellen, dass keine elektrischen Leitungen in der Wand verlaufen.

Lebensgefahr bei Montage/Betrieb in unsachgemäßen Umgebungsbedingungen!

Feuchtigkeit im Gerät kann zu einem Stromschlag oder zur Brandgefahr durch Funkenbildung führen.

- ▶ Gerät nur in trockenen Innenräumen montieren.
- ▶ Gerät nicht auf oder an leicht entzündlichen Oberflächen montieren/stellen.
- ▶ Die Sicherheitsbestimmungen der aktuellen Norm EN 60065 beachten.
- ▶ Gerät vor Feuchtigkeit, Tropf- und Spritzwasser schützen.
- ▶ Gerät nicht in die Nähe von Heizungen oder offenem Feuer stellen, z. B. Kerze.
- ▶ Gerät nicht direkter Sonneneinstrahlung im Freien über einen längeren Zeitraum aussetzen.



VORSICHT

Erstickungsgefahr durch verschluckte Teile!

- ▶ Montagezubehör von Kindern fernhalten.



ACHTUNG

Gefahr von Sachschäden am Gerät durch unzulässige Versorgungsspannung!

Bei Anschluss an einen Receiver oder TV-Gerät, der nicht für DVB-T/T2 geeignet ist, z. B. Sat-Receiver, kann die Antenne durch eine zu hohe Versorgungsspannung zerstört werden.

- ▶ Antenne nur mit der zulässigen Spannung von 5 V betreiben.

ACHTUNG

Gefahr von Farbveränderungen an Möbeloberflächen!

Die Gerätefüße können bei empfindlichen Möbeloberflächen oder in Verbindung mit behandelten Möbeloberflächen Farbveränderungen hervorrufen.

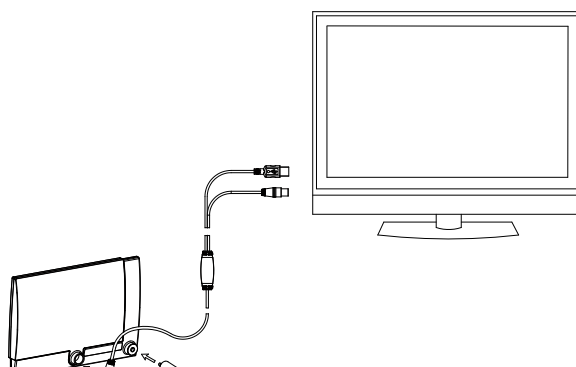
- ▶ Gegebenenfalls die Antenne auf eine geeignete Unterlage stellen.

Aufstellung, Anschluss und Inbetriebnahme

- ▶ Die Antenne über das beiliegende USB-Fernspeisekabel mit dem TV-Gerät verbinden.

Tipp Die Antenne können Sie unabhängig von der Polarisation der abgestrahlten Signale aufstellen. Die Beschriftung (horizontal/vertikal) auf der Vorderseite der Antenne ist zur Optimierung bei kritischen Empfangsanlagen gedacht (siehe *Optimierung*, S. 2).

⇒ Der Empfang von DVB-T/T2-Programmen ist möglich.



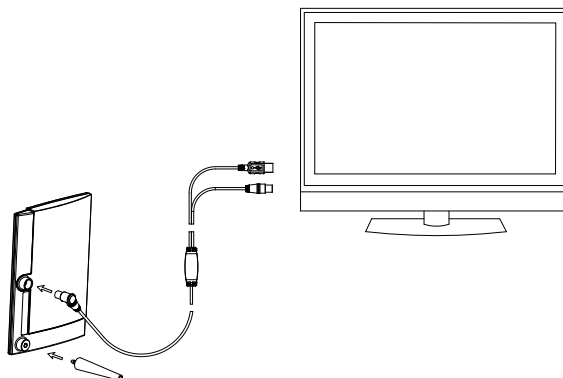
Optimierung

Sollte der Empfang gestört sein, ist es möglich, durch Wechseln der Polarisationsausrichtung bei kritischen Empfangsanlagen die Empfangsqualität zusätzlich zu verbessern, siehe Beschriftung auf der Vorderseite der Antenne.

Sollte kein optimaler Empfang möglich sein:

- ▶ Die Antenne an einem anderen Ort aufstellen und die oben genannten Schritte wiederholen. Empfehlung: Aufstellung der Antenne in Fensternähe.

Tipp In unmittelbarer Nähe zum Sender kann der Empfang durch zu hohe Empfangspegel beeinträchtigt werden. In diesem Fall eine fensternahe Aufstellung der Antenne vermeiden.



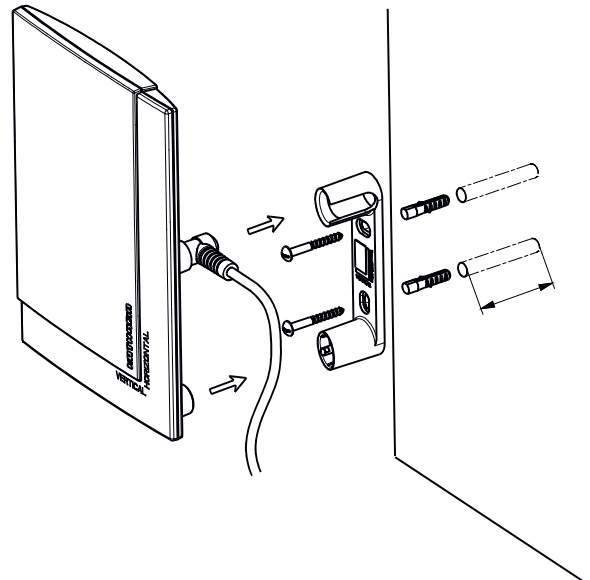
Optimierung mit DVB-T/T2-Empfänger

Einige Empfänger bieten die Möglichkeit, den Empfangspegel und die Signalgüte auf dem Bildschirm anzuzeigen und erlauben somit eine weitere Optimierung der Antennenaufstellung. Beachten Sie hierzu die Bedienungsanleitung des jeweiligen Receivers.

Wandmontage

Im Lieferumfang befindet sich ein Wandhalter und das notwendige Befestigungsmaterial, um die Antenne an der Wand zu befestigen.

- ▶ Empfangsversuche durchführen und die geeignetste Empfangsposition an der Wand suchen, bevor Sie die Löcher für die Wandhalterung bohren.



Reinigung

- Die Antenne nur mit einem leicht angefeuchteten Tuch reinigen.
- Keine aggressiven oder scheuernden Reinigungsmittel verwenden, da diese die Gehäuseoberfläche beschädigen können.
- Das Gerät niemals in Flüssigkeiten tauchen.

Technische Daten

Typ		BZD 32
Bestell-Nr.		20710013
Empfangsbereich	MHz	174 – 230/470 – 790
Güte ¹⁾	dB/K	Typ. -28,4
Max. Ausgangspegel ²⁾	dB μ V	Typ. 95
Abmessungen	mm	140 x 195
Verpackungseinheit/Gewicht	St./kg	1 (10)/0,5
Maße der Einzelverpackung	mm	250 x 160 x 70

¹⁾ Bandbreite 8 MHz, $T_u = 290$ K, Anschlusskabel $a = 3,5$ dB, Receiver NF = 7 dB @ 560 MHz

²⁾ Nach EN 60728-5 für 60 dB Intermodulationsabstand (2 Sender – 3. Ordnung) gemessen am Antennenausgang

Entsorgung



Elektronische Geräte

Elektronische Geräte gehören nicht in den Hausmüll, sondern müssen gemäß Richtlinie 2002/96/EG DES EUROPÄISCHEN PARLAMENTS UND DES RATES vom 27. Januar 2003 über Elektro- und Elektronik-Altgeräte fachgerecht entsorgt werden. Bitte geben Sie dieses Gerät am Ende seiner Verwendung zur Entsorgung an den dafür vorgesehenen öffentlichen Sammelstellen ab.

DVB-T/T2 Antennas

Indoor Antenna

Features

- DVB-T/T2 indoor antenna for horizontal and vertical polarisation
- Active antenna with an integrated amplifier
- Attractive, space-saving design
- Extremely low noise factor
- No special alignment necessary due to a nearly omni-directional characteristic (vertical)
- Remote power feed (5 V/30 mA) via the USB cable by means of a connected TV set
- Connection: IEC plug
- Integrated blocking filter for GSM and LTE interference
- **CE**



Scope of Delivery

- Support foot for easy mounting
- Wall bracket with mounting material
- USB cable, 3 m

Necessary Accessories

For the reception of DVB-T/T2 signals, a DVB-T/T2-compatible recipient with remote feeding (5 V) via the USB cable is required.

Intended Use

The BZD 32 is an active antenna for the reception of digital terrestrial television and radio signals in the VHF- (Band III) and UHF bands. The antenna is suitable for the indoor use when the signal level is sufficiently high.

Only use together with a suitable DVB-T/T2 receiver with 5 V power supply.

Any other use or failure to comply with these user instructions and the documentation and instructions accompanying the equipment will void the warranty or guarantee.

Tip Keep these instructions for further reference and give them to the next owner if the antenna is sold.

General Remarks on Broadcasting

In areas with low or too high reception-field strength, interference-free reception is not always guaranteed. If the signal level is too low, it is necessary to place a directional antenna outside the building.

In the immediate vicinity of the transmitter, reception may be impaired by too high a reception level.

Reception indoors can also be impaired by other factors. Critical locations are rooms in reinforced concrete buildings or buildings with vapour-plated windows, closed metal cabinets, or positions directly beside transmitting electronic devices, e.g. mobile phones.

Safety Instructions



DANGER

Danger to life from electric shock when touching electrical installations!

- ▶ Wall mounting: before drilling holes, make sure that there is no electrical wiring in the wall.

Danger to life when installing/operating the unit in inappropriate ambient conditions!

Moisture in the unit can lead to electric shock or fire hazard due to spark formation.

- ▶ Install and operate the unit indoors in dry areas only.
- ▶ Do not install/place the unit on highly flammable surfaces.
- ▶ Comply with the safety requirements of the latest edition of the standard EN 60065.
- ▶ Protect the device from moisture, dripping and splash water.
- ▶ Do not place the antenna close to heaters or open fire, e.g. candles.
- ▶ Do not subject the antenna to direct sunlight outdoors for longer periods of time.



CAUTION

Risk of suffocation due to small parts that could be swallowed!

- ▶ Keep any mounting material out of reach of children.



NOTICE

Risk of material damage due to incorrect supply voltage!

When connected to a receiver or TV that is not suitable for DVB-T/T2, e.g. a satellite receiver, the antenna could be destroyed due to an excessive supply voltage.

- ▶ Operate the antenna only at the permitted voltage of 5 V.

NOTICE

Risk of discolouration on furniture surfaces!

The feet of the unit can cause changes to the colour of the sensitive or treated furniture surfaces.

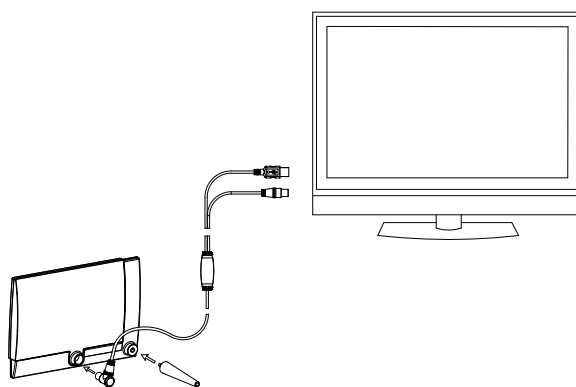
- ▶ If necessary, place the antenna on a suitable mat.

Setting up, Connecting and Commissioning

- ▶ Connect the antenna to the TV using the provided USB cable.

Tip You can set up the antenna independently from the polarisation of the radiated signals. The lettering (horizontal/vertical) on the front of the antenna is intended for optimising in critical reception systems, see *Optimising*, p. 2).

⇒ The reception of DVB-T/T2 programmes is possible.



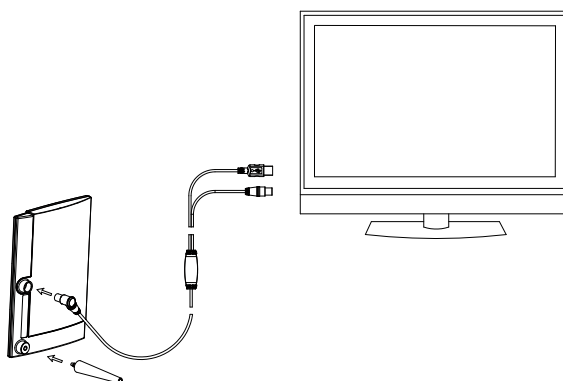
Optimising

If the reception is subject to interference, it is possible to improve the reception quality in critical reception systems by changing the polarisation alignment, see the lettering on the front of the antenna.

If it is impossible to get optimum reception:

- ▶ Set the antenna up in a different place or repeat the steps described above. We recommend placing the antenna close to a window.

Tip In the immediate vicinity of the transmitter, reception might be impaired by too high a reception level. In this case, it is recommended to avoid setting up the antenna near a window.



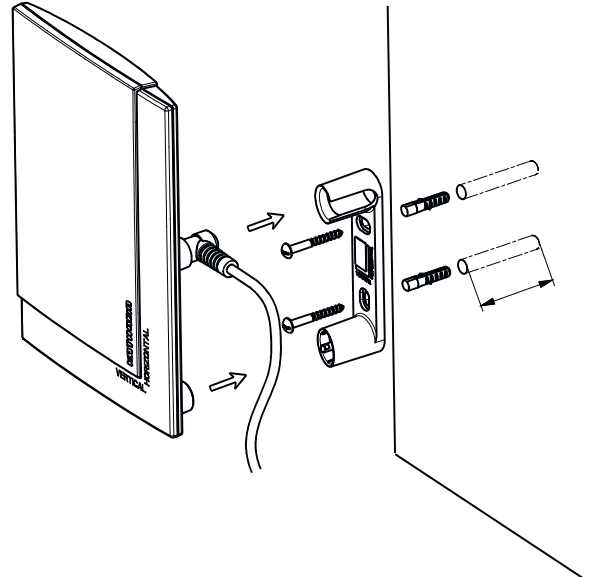
Optimising with a DVB-T/T2 Receiver

Some receivers offer the option of displaying the reception level and the signal quality on the screen, thus permitting further optimisation of the antenna positioning. For more information, refer to the operating manual of your receiver.

Wall Mounting

A wall bracket and the necessary mounting material for mounting the antenna on the wall are included in the scope of delivery.

- ▶ Test the reception and look for the most suitable reception position on the wall before drilling the holes for the wall bracket.



Cleaning

- Clean the antenna only with a slightly moistened cloth.
- Do not use aggressive or abrasive cleaners because these could damage the surface of the housing.
- Do not immerse the device in any fluid.

Technical Data

Type		BZD 32
Order number		20710013
Reception range	MHz	174 – 230/470 – 790
Figure of merit ¹⁾	dB/K	typ. -28.4
Max. output level ²⁾	dB μ V	typ. 95
Dimensions	mm	140 x 195
Packaging unit/weight	St./kg	1 (10)/0.5
Single pack dimensions	mm	250 x 160 x 70

¹⁾ Bandwidth 8 MHz, Tu = 290 K, connection cable a = 3.5 dB, AF receiver = 7 dB @ 560 MHz

²⁾ According to EN 60728-5 for 60 dB intermodulation ratio (2 transmitters – 3rd order) measured at antenna output

Waste Disposal



Electronic equipment

Electronic equipment is not domestic waste – in accordance with directive 2002/96/EC OF THE EUROPEAN PARLIAMENT AND THE COUNCIL dated 27th January 2003 concerning used electrical and electronic appliances, it must be disposed of properly. At the end of its service life, take this unit for disposal at a designated public collection point.

DVB-T/T2 antenne

Antenne d'intérieur

Caractéristiques

- Antenne DVB-T/T2 d'intérieur pour polarisation horizontale et verticale
- Antenne active avec amplificateur intégré
- Design séduisant et peu encombrant
- Facteur de bruit extrêmement faible
- Orientation spéciale inutile grâce aux caractéristiques quasi-omnidirectionnelles (verticalement)
- Téléalimentation (5 V/30 mA) via le câble téléalimentation USB par le téléviseur raccordé, par exemple.
- Raccordement : connecteur femelle CEI
- Filtre antibrouillage contre les interférences GSM et LTE intégré
- **CE**



Accessoires fournis

- Pied pour installation simple
- Support mural avec matériel de fixation
- Câble téléalimentation USB, 3 m

Accessoires nécessaires

Un récepteur compatible DVB-T/T2 avec possibilité de téléalimentation (5 V) par le câble téléalimentation USB est nécessaire pour la réception de signaux DVB-T/T2.

Utilisation appropriée

La BZD 32 est une antenne active qui est destinée à la réception de signaux numériques terrestres de télévision et de radiodiffusion dans la plage VHF (bande III) et UHF dans les locaux intérieurs recevant un niveau de signal suffisant.

Ne l'utiliser qu'en combinaison avec un récepteur DVB-T/T2 approprié avec une tension d'alimentation de 5V.

Tout autre usage, de même que le non respect des présentes consignes et des documentations et instructions fournies avec les appareils, entraînera l'annulation de la garantie.

Conseil

Garder soigneusement les instructions pour des questions à venir et passer les instructions au propriétaire suivant si l'antenne est vendue.

Généralités sur la réception radiophonique

Une réception exempte de défaillances n'est pas toujours garantie dans les régions où l'intensité de champ reçue est faible ou trop forte. Utiliser une antenne orientée hors du bâtiment si le niveau de signal est trop faible.

Un niveau de réception trop élevé peut affecter la réception en cas de proximité immédiate avec l'émetteur.

D'autres facteurs peuvent en outre venir affecter la réception radiophonique à l'intérieur. Les lieux d'implantation critiques sont les locaux dans les constructions en béton armé ou les bâtiments aux fenêtres métallisées, les armoires métalliques fermées ou les lieux d'implantation à proximité immédiates d'équipements émetteurs électroniques (par exemple des téléphones mobiles).

Instructions de sécurité



DANGER

Danger de mort par choc électrique au contact des installations électriques !

- ▶ En cas de montage mural : avant de percer les trous, assurez-vous qu'aucune conduite électrique ne passe dans le mur.

Danger de mort en cas de montage/opération dans les conditions d'environnement inappropriées !

Humidité dans l'appareil peut causer un choc électrique ou danger d'incendie par formation d'étincelles.

- ▶ Les appareils ne doivent être montés qu'à l'intérieur de locaux secs.
- ▶ Ne pas les installer/poser sur ou à proximité de matériaux facilement inflammables.
- ▶ Observer les consignes de sécurité de la norme EN 60065 en vigueur.
- ▶ Protégez l'appareil de l'humidité, des eaux d'égouttage et des projections d'eau.
- ▶ N'installez pas l'antenne à proximité de chauffages ou de flammes nues, par exemple une bougie.
- ▶ Ne le soumettez pas aux rayons du soleil à l'air libre sur une période prolongée.



PRUDENCE

Risque d'étouffement par des pièces avalées !

- ▶ Tenir les accessoires de montage hors de portée des enfants.



ATTENTION

Danger de dommage matériel à l'appareil par une tension d'alimentation inadmissible !

Si l'antenne est raccordée à un récepteur ou un téléviseur non prévu pour DVB-T/T2 (par ex. un récepteur Sat), elle peut être détruite par une tension d'alimentation trop élevée.

- ▶ Ne faire fonctionner l'antenne qu'avec la tension admissible de 5 V.

ATTENTION

Risque de changements de couleur des surfaces de meuble !

Les pieds de l'appareil peuvent provoquer des changements de couleur des surfaces de meuble sensibles ou traitées.

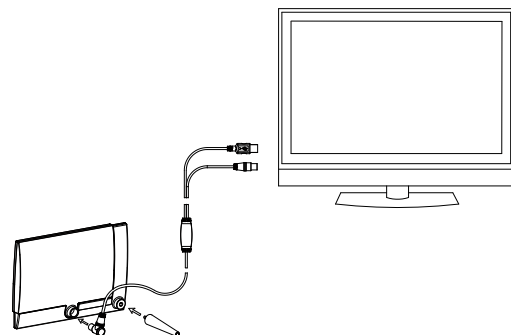
- ▶ Le cas échéant, posez l'antenne sur un support approprié.

Mise en place, raccordement et mise en service

- ▶ Connectez l'antenne au téléviseur en utilisant le câble téléalimentation USB fourni.

Conseil Vous pouvez positionner l'antenne indépendamment de la polarisation du signal reçu. L'inscription (horizontal/vertical) sur la face avant de l'antenne ne sert qu'en cas de réception difficile; *Optimisation, p. 2*.

⇒ La réception de programmes DVB-T/T2 est possible.



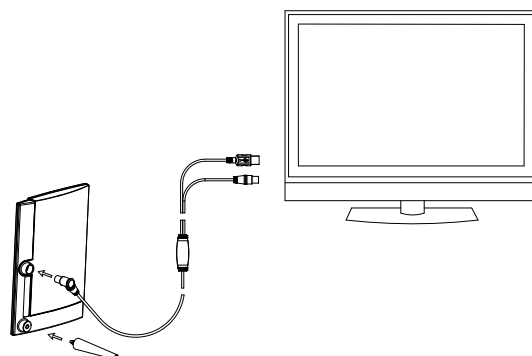
Optimisation

Si la réception n'est pas excellente, vous pouvez améliorer la qualité de la réception en changeant l'orientation de la polarisation, voir inscription en face avant de l'antenne.

En cas d'impossibilité de réception optimale:

- ▶ Installez l'antenne en un autre lieu et répétez les étapes susmentionnées. La mise en place à proximité d'une fenêtre est recommandée.

Conseil Un niveau de réception trop élevé peut affecter la réception en cas de proximité immédiate avec l'émetteur. Dans ce cas, éviter une mise en place de l'antenne à proximité d'une fenêtre.



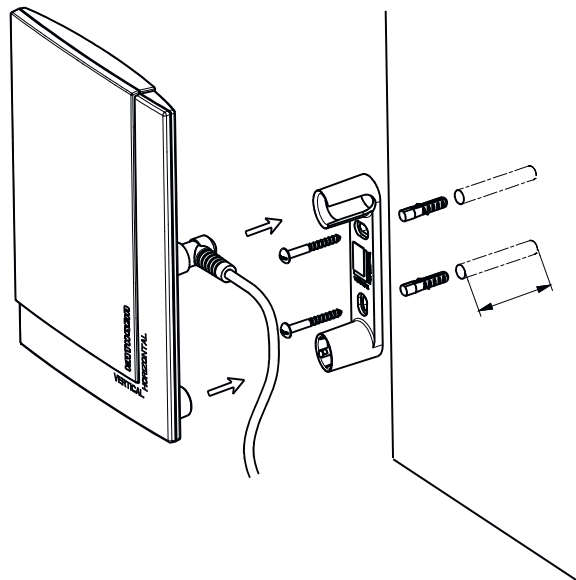
Optimisation avec récepteur DVB-T/T2

Certains récepteurs offrent la possibilité d'afficher à l'écran le niveau de réception et la qualité du signal, ce qui permet de mieux optimiser le positionnement de l'antenne. Veuillez observer à cet effet le mode d'emploi du récepteur concerné.

Montage mural

Le volume de livraison comprend un support mural et le matériel de fixation nécessaire à la fixation murale de l'antenne.

- Faites des essais de réception et cherchez la position de réception contre le mur la plus appropriée avant de percer les trous pour le support mural.



Nettoyage

- Nettoyez l'antenne uniquement avec un tissu légèrement humecté.
- N'utilisez aucun produit de nettoyage agressif ou abrasif, ceux-ci pouvant endommager la surface du boîtier.
- Ne plongez jamais l'appareil dans un liquide.

Données techniques

Typ		BZD 32
Référence		20710013
Plage de réception	MHz	174 – 230/470 – 790
Qualité ¹⁾	dB/K	typ. -28,4
Niveau max. de sortie ²⁾	dBµV	typ. 95
Dimensions	mm	140 x 195
Unité d'emballage/Poids	St./kg	1 (10)/0,5
Dimensions de l'emballage individuel	mm	250 x 160 x 70

¹⁾ Largeur de bande 8 MHz, Tu = 290 K, câble de raccordement a = 3,5 dB, récepteur AF = 7 dB @ 560 MHz

²⁾ Selon EN 60728-5 pour 60 dB espacement d'intermodulation (2 émetteurs – 3ème ordre) mesuré à la sortie de l'antenne

Élimination



Appareils électroniques

Les appareils électroniques ne font pas partie des déchets domestiques et doivent à ce titre, conformément au règlement 2002/96/CEE du PARLEMENT EUROPÉEN ET DU CONSEIL du 27 janvier 2003 portant sur les déchets d'équipements électriques et électroniques, être éliminés comme il se doit.

Veuillez remettre cet appareil, lorsqu'il sera hors d'usage, dans un point de collecte officiel spécialement prévu à cet effet.

DVB-T/T2 antenna

Binnen antenna

Kenmerken

- DVB-T/T2-binnenantenne voor horizontale en verticale polarisatie
- Actieve antenne met geïntegreerde versterker
- Aantrekkelijk en ruimtebesparend ontwerp
- Extreem laag ruisgetal
- Geen speciale installatie nodig vanwege de vrijwel omnidirectionele karakteristiek (verticaal)
- Externe voeding (5 V/30 mA) vindt plaats via de USB-afstandsvoedingskabel door het bijv. aangesloten tv-toestel
- Aansluiting: IEC-bus
- Geïntegreerd ontstoringsfilter tegen GSM- en LTE-storingen
- **CE**



Leveringsomvang

- Steunvoet voor een eenvoudige opstelling
- Wandsteun met bevestigingsmateriaal
- USB-afstandsvoedingskabel, 3 m

Benodigd accessoire

Voor de ontvangst van DVB-T/T2-signalen is een DVB-T/T2-compatibele voedingsmogelijkheid (5V) via de USB-afstandsvoedingskabel nodig.

Reglementaire toepassing

De actieve antenne is geschikt voor ontvangst van digitale terrestrische televisie- en radiosignalen in het VHF (band III)- en UHF-be-reik in binnenruimtes met een voldoende signaalsterkte.

Alleen gebruiken in combinatie met een geschikte DVB-T/T2 ontvanger met 5 Vvoeding.

Ieder ander gebruik of niet-inachtneming van deze gebruiksaanwijzing en de meegeleverde documentatie en handleidingen leidt tot het verlies van de garantieaanspraak.

Tip

Bewaar de gebruiksaanwijzing zorgvuldig voor later optredende vragen en geef deze bij verkoop van de antenne door aan de volgende eigenaar.

Algemene opmerkingen over de radioontvangst

In gebieden waar het ontvangstsinaalveld te gering of te sterk is, kan een storingvrije ontvangst niet in alle gevallen worden gewaarborgd. Als het ontvangstsinaal te zwak is, dient men een richtantenne buiten het gebouw te gebruiken.

In de directe omgeving van de zender is het mogelijk dat de ontvangst nadelig wordt beïnvloed doordat het signaal te sterk is.

De radio-ontvangst in binnenruimtes kan ook nadelig worden beïnvloed door andere oorzaken. Kritieke opstelplaatsen zijn vertrekken in gebouwen van staalbeton en gebouwen met metaalbespoten vensters, gesloten metalen kasten en opstelplaatsen in de directe omgeving van elektronische zendapparaten (bijv. mobiele telefoons)

Veiligheidsinstructies



GEVAAR

Levensgevaar voor elektrische schokken bij het aanraken van elektrische inrichtingen!

- ▶ Zorg er bij wandmontage voor het boren van de gaten voor dat er geen elektrische leidingen in de muur verlopen.

Levensgevaar bij montage/werking bij ongeschikte omgevingsvoorwaarden!

Vocht in het apparaat kan elektrische schokken of brandgevaar door vonkenvorming veroorzaken.

- ▶ Monteer het apparaat alleen in droge binnenruimtes.
- ▶ Plaats/monteer het apparaat niet op of tegen licht ontvlambare materialen.
- ▶ De veiligheidsvoorschriften van de actuele versie van norm EN 60065 moeten in acht worden genomen.
- ▶ Bescherm het apparaat tegen vocht, druppels en spatwater.
- ▶ Plaats het apparaat niet in de nabijheid van verwarmingen of open vuur, bijv. kaars.
- ▶ Stel het apparaat niet langdurig bloot aan directe zonbestraling in de open lucht.



VOORZICHTIG

Gevaar voor verstikking door ingeslikte delen!

- ▶ Houd montage toebehooren op afstand van kinderen.



OPGELET

Gevaar voor materiaalschade aan het apparaat door ontoelaatbare voedingsspanning!

Bij aansluiting van een receiver of televisie die niet geschikt is voor DVB-T/T2 (zoals een satellietontvanger), kan de antenne door een te hoge voedingsspanning onherstelbaar worden beschadigd.

- ▶ De antenne uitsluitend met de toegestane spanning van 5 V gebruiken.

OPGELET

Gevaar voor kleurveranderingen aan meubeloppervlakken!

De voeten van het apparaat kunnen bij gevoelige of behandelde meubeloppervlakken kleurveranderingen veroorzaken.

- ▶ Eventueel de antenne op een geschikte ondergrond plaatsen.

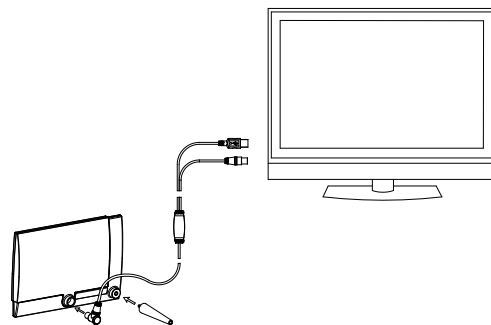
Opstelling, aansluiting en ingebruikneming

- ▶ Verbind de antenne via de meegeleverde USB-afstandsvoedingskabel met het tv-toestel.

Tip

De antenne kunt u onafhankelijk van de polarisatie van de uitgezonden signalen plaatsen. De opschriften (horizontaal/verticaal) aan de voorkant van de antenne is bedoeld ter optimalisering bij kritieke ontvangstin-stallaties, zie *Optimalisering*, p. 2).

⇒ De ontvangst van DVB-T/T2-programma's is mogelijk.



Optimalisering

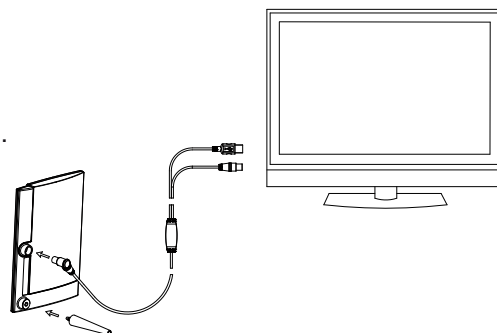
Als de ontvangst gestoord is, draait u de antenne iets of verandert u de polarisatie-richting door de antenne opzij te kantelen; controleer de ontvangstkwaliteit opnieuw.

Indien geen optimale ontvangst mogelijk is:

- ▶ De antenne op een andere plek plaatsen en de bovengenoemde stappen herhalen. Aanbeveling: antenne vlak bij een raam opstellen.

Tip

In de directe omgeving van de zender is het mogelijk dat de ontvangst nadelig wordt beïnvloed doordat het signaal te sterk is. In dit geval dient u de antenne niet te dicht in de buurt van een raam te plaatsen.



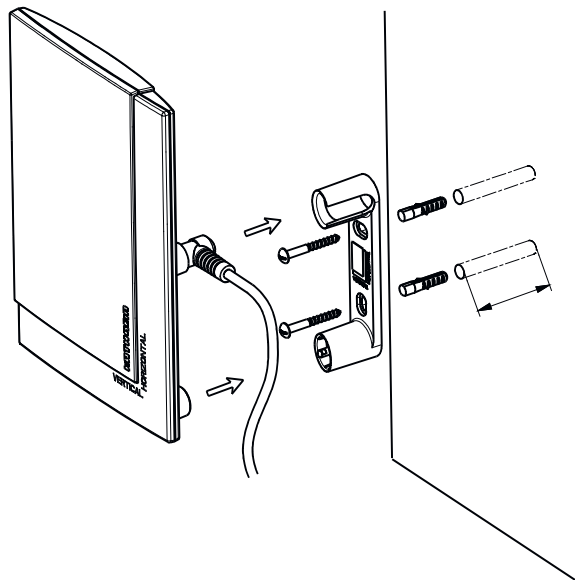
Optimale afstemming op een DVB-T/T2-ontvanger

Enkele ontvangers bieden de mogelijkheid om het ontvangstniveau en de signaalkwaliteit op het beeldscherm weer te geven en zo de opstelling van de antenne verder te optimaliseren. Zie hiervoor de gebruiksaanwijzing van de desbetreffende ontvanger.

Wandmontage

In de omvang van de levering bevindt zich een wandhouder en het noodzakelijke bevestigingsmateriaal om de antenne aan de muur te bevestigen.

- ▶ Ontvangstpogingen uitvoeren en de meest geschikte ontvangstpositie op de muur zoeken voordat u de gaten voor de wandhouder boort.



Reinigung

- Reinig de antenne uitsluitend met een vochtige doek.
- Gebruik geen agressieve of schurende reinigingsmiddelen, deze kunnen het oppervlak van de behuizing beschadigen.
- Dompel het apparaat nooit in vloeistof.

Technische gegevens

Type		BZD 32
Bestelnummer		20710013
Ontvangstbereik	MHz	174 – 230/470 – 790
Kwaliteit ¹⁾	dB/K	Typ. -28,4
Max. uitgangsniveau ²⁾	dB μ V	Typ. 95
Afmetingen	mm	140 x 195
Verpakkingseenheid/gewicht	St./kg	1 (10)/0,5
Maten van een losse verpakking	mm	250 x 160 x 70

¹⁾ Bandbreedte 8 MHz, Tu = 290 K, aansluitkabel a = 3,5 dB, Receiver NF = 7 dB bij 560 MHz

²⁾ Conform EN 60728-5 voor 60 dB Intermodulatieafstand (2 zenders – 3e orde) gemeten aan de uitgang van de antenne

Afvalverwijdering



Elektronische apparaten

Elektronische apparaten horen niet bij het huisvuil maar moeten - volgens richtlijn 2002/96/EG VAN HET EUROPESE PARLEMENT EN DE RAAD van 27 januari 2003 inzake elektrische en elektronische oude apparaten vakkundig worden verwijderd.

Geef dit apparaat aan het einde van de gebruiksduur af bij een hiervoor bestemde inzamelplaatsen.