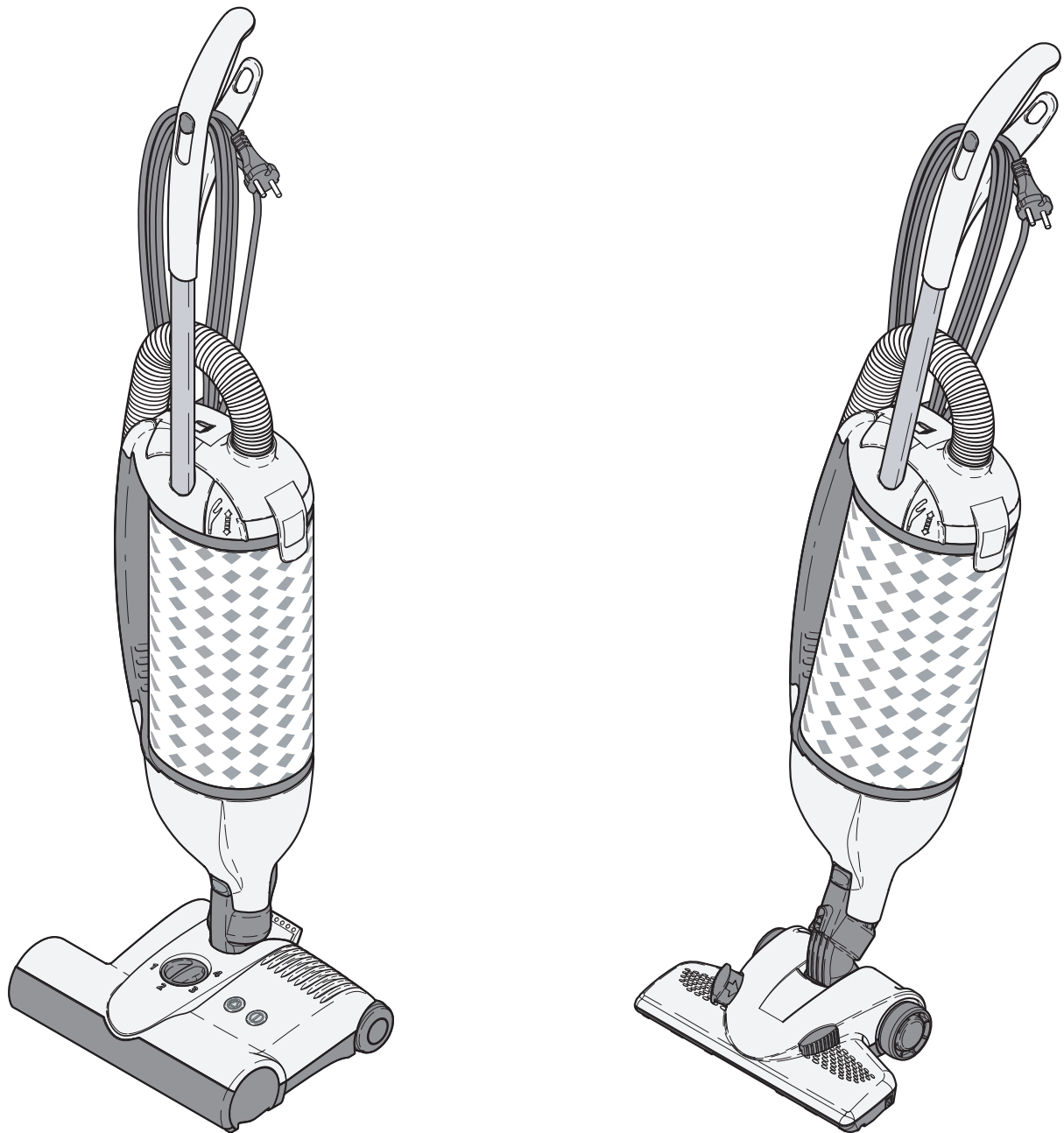


# GEBRAUCHSANWEISUNG / INSTRUCTION MANUAL





**Lesen Sie bitte diese Gebrauchsanweisung aufmerksam durch und beachten Sie die darin enthaltenen Sicherheits- und Warnhinweise, bevor Sie den Staubsauger in Betrieb nehmen.**

Vielen Dank, dass Sie sich für einen SEBO entschieden haben. Wir sind sicher, dass Sie viel Freude an diesem Gerät haben werden. Für Ihre Hinweise und Wünsche stehen wir Ihnen gerne unter [www.sebo.de](http://www.sebo.de) zur Verfügung.

Ihr neuer SEBO ist ein hochwertiges, langlebiges und innovatives Produkt, das nach neuester Technologie in Deutschland entwickelt und gefertigt wurde. Seine effiziente Saugleistung und seine serienmäßig integrierte S-Klasse-Filtration bieten Ihnen außergewöhnlich hohe Standards. Erleben Sie selbst das professionelle Saugerlebnis!

## 1. Sicherheitshinweise

Die Gebrauchsanweisung bitte gut aufbewahren. Wird der Staubsauger an Dritte weitergegeben, muss unbedingt die Gebrauchsanweisung mit übergeben werden.

Die Benutzung des Gerätes geschieht auf eigene Verantwortung. Der Hersteller haftet nicht für Schäden, die durch falsche Bedienung oder nicht bestimmungsgemäßen Gebrauch verursacht werden.



**Das Gerät darf nur mit original SEBO Filtertüten und original SEBO Ersatz- und Verschleißteilen betrieben werden.**

**Nur die Verwendung von Originalteilen für dieses Produkt berechtigt zu Garantieleistungen und gewährleistet die Betriebssicherheit des Gerätes.**

- Dieses Gerät kann von Kindern ab 8 Jahren und darüber und von Personen mit verringerten physischen, sensorischen oder mentalen Fähigkeiten oder Mangel an Erfahrung und/oder Wissen benutzt werden, wenn sie beaufsichtigt werden oder bezüglich des sicheren Gebrauchs des Gerätes unterwiesen wurden und die daraus resultierenden Gefahren verstanden haben. Kinder dürfen nicht mit dem Gerät spielen. Reinigung und Benutzerwartung dürfen nicht durch Kinder ohne Beaufsichtigung durchgeführt werden.
- Menschen oder Tiere nicht ab- bzw. aufsaugen.
- Nur zur Reinigung trockener Flächen, nichts Glühendes oder Heißes aufsaugen.
- Keine scharfen, leicht entflammaren, explosiven und gesundheitsschädlichen Stoffe oder Gase aufsaugen. Elektrisches Gerät vor Wasser, Feuchtigkeit und Hitzequellen schützen.
- Den Staubsauger nur gemäß der Anschlusswerte des Typenschildes anschließen und betreiben.
- Das Gerät niemals ohne Filtertüte bzw. Filter benutzen. Niemals bei angeschlossenem oder laufendem Gerät an die Bürste\* fassen!
- Ein Gerät mit Defekten nicht anschließen.
- Mit eingeschaltetem Gerät nicht über die Anschlussleitung fahren. Vor allen Arbeiten am Gerät:
- Erst das Gerät ausschalten und den Netzstecker ziehen.



**Reparaturen und Ersatzteileaustausch am Staubsauger dürfen nur von Fachkräften ausgeführt werden.**

- Aus Sicherheitsgründen ist die Elektroteppichbürste\* mit einem elektronischen Überlastungsschutz ausgestattet. Bei bestimmten Teppichqualitäten kann eine derart starke Bürstwirkung eintreten, dass sie automatisch abschaltet. Sollte dies der Fall sein: Gerät ausschalten, Netzstecker ziehen und Bürste auf Verunreinigung prüfen. Danach ist es ratsam, die Saugleistung zurückzunehmen bzw. den Stellknopf der Elektroteppichbürste\* auf eine höhere Stufe (bis Stufe 4) zu drehen.
- Nach der Benutzung des Gerätes den Staubsauger ausschalten und den Netzstecker ziehen.
- Wenn die Netzanschlussleitung dieses Gerätes beschädigt wird, muss sie durch den Hersteller oder seinem Kundendienst oder von einer ähnlich qualifizierten Person ersetzt werden, um Gefährdungen zu vermeiden.
- Niemals bei angeschlossenem oder laufendem Gerät an die Bürste/Pflegepad der SEBO Elektroteppichbürste\*, SEBO PT-C\*, SEBO TT-C\* und des SEBO DISCO\* fassen! Es besteht Verletzungsgefahr durch Einklemmung.
- Zur Benutzung der Elektroteppichbürste\* achten Sie bitte zusätzlich auf die Sicherheitshinweise unter dem Abschnitt 4. Handhabung.



**Please read these instructions carefully before using the machine.**

Thank you for choosing SEBO. We are sure that you will enjoy using your new SEBO vacuum cleaner. We listen to our customers and if you have any suggestions, please contact us at [www.sebo.co.uk](http://www.sebo.co.uk).

Your new SEBO has been developed in Germany using the most modern technology. It is designed to be a high quality, reliable and innovative product that gives you the highest standards of cleaning efficiency.

## 1. Safety Instructions

Please save these instructions. If you pass this vacuum to a third party, please pass these on as well. The use of the machine is at your own risk. The manufacturer/ supplier is not liable for any injury or damage caused by incorrect usage of the machine.



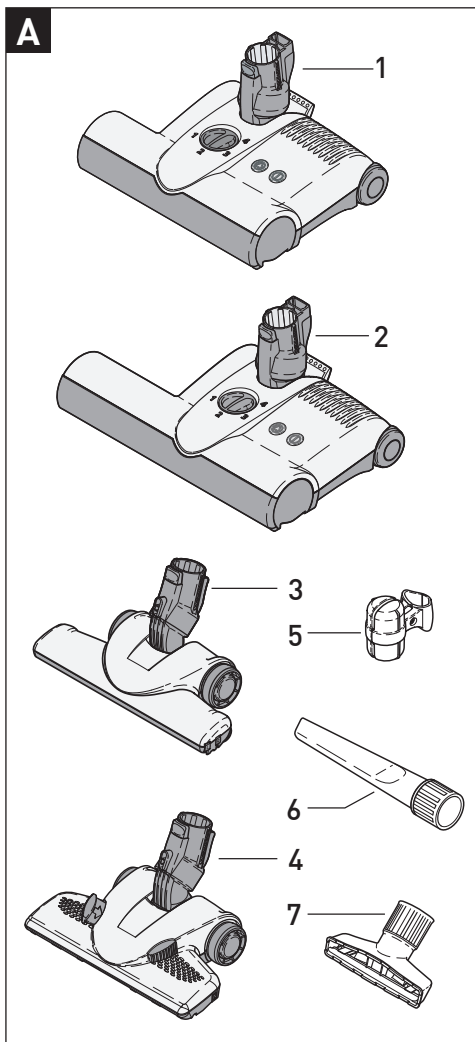
**This machine should only be operated with genuine SEBO filter bags, filters and replacement parts. The use of non-genuine parts will waive the warranty for this product and could pose a serious safety risk.**

- This appliance can be used by children aged from 8 years and above and persons with reduced physical, sensory or mental capabilities or lack of experience and knowledge if they are given supervision or instruction concerning use of the appliance in a safe way and understand the hazards involved. Children should not play with the appliance. Cleaning and user maintenance should not be done by children without strict supervision.
- Do not use with a damaged cable.
- Do not run over the cable.
- Do not expose to liquid, moisture or heat.
- Do not use outdoors or on inappropriate surfaces, e.g. stone or concrete.
- Do not use in the presence of flammable gases.
- Do not pick up hot material, such as fire ash.
- Do not touch the brush roller\* while the machine is plugged in.
- Do not use the machine without a bag.
- Do not re-use the bag.
- Do not wash filters.
- Always turn off and unplug the machine before undertaking maintenance.
- The electrical hose and handle contain electrical parts. Do not expose them to water. Inspect the hose frequently for damage.
- Do not use a damaged hose.
- Use your SEBO vacuum cleaner only at the voltage stated on the type plate, which can be found in the handle recess of the machine.



**All repairs should be performed by an authorized SEBO service representative.**

- If the machine shuts down, be sure to turn off the machine and unplug it before troubleshooting.
- For safety, the machine contains an electronic overload protection. The power head\* could shut itself off if used on certain carpets. If that should occur, turn off the machine, unplug it, and look for a blockage. If there is no blockage, reduce the load on the brush roller by adjusting the brush height to a higher level (up to 4).
- Always turn off and unplug the machine when it is not in use.
- If the power supply cable fitted to this machine is damaged, it must be replaced with a genuine SEBO part. For safety reasons this must be done by a SEBO service representative or an authorized Service technician.
- If your SEBO vacuum cleaner has a powered brush, a SEBO PT-C turbo brush, a SEBO DISCO polisher or a SEBO TT-C turbo brush, please do not touch the brush/pad when it is turning as this will cause a risk of injury to the fingers.
- For correct use of the power head, please read the safety instructions that are included in this manual.



## A Zubehör\*

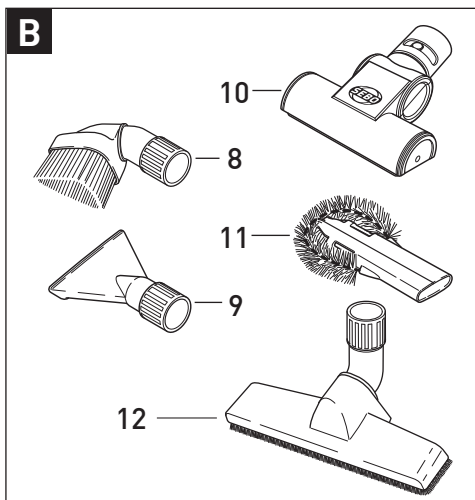
- 1 Elektroteppichbürste SEBO ET-1
- 2 Elektroteppichbürste SEBO ET-2
- 3 SEBO PARQUET
- 4 SEBO KOMBI
- 5 Zubehöraufnahme
- 6 Fugendüse
- 7 Polsterdüse

\* Je nach Modell

## A Attachments\*

- 1 Power head SEBO ET-1
- 2 Power head SEBO ET-2
- 3 SEBO PARQUET Deluxe
- 4 SEBO KOMBI Deluxe Combination Head
- 5 Attachments Clip
- 6 Crevice Nozzle
- 7 Upholstery Nozzle

\* Depending on model.

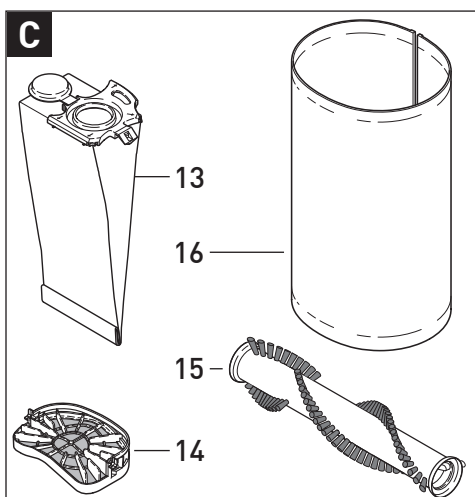


## B Sonderzubehör

- 8 1329 dg Staubpinsel
- 9 1090 dg Flachpolsterdüse
- 10 6179 dg Polsterturbobürste SEBO PT-C
- 11 1496 dg Heizkörperpinsel
- 12 1325 dg Wand- und Polsterdüse

## B Optional Attachments

- 8 1329 dg Dusting Brush
- 9 1090 dg Upholstery Nozzle
- 10 6179 dg Stairs & Upholstery Turbo Brush
- 11 1496 dg Radiator Brush
- 12 1325 dg Floor and Wall Brush

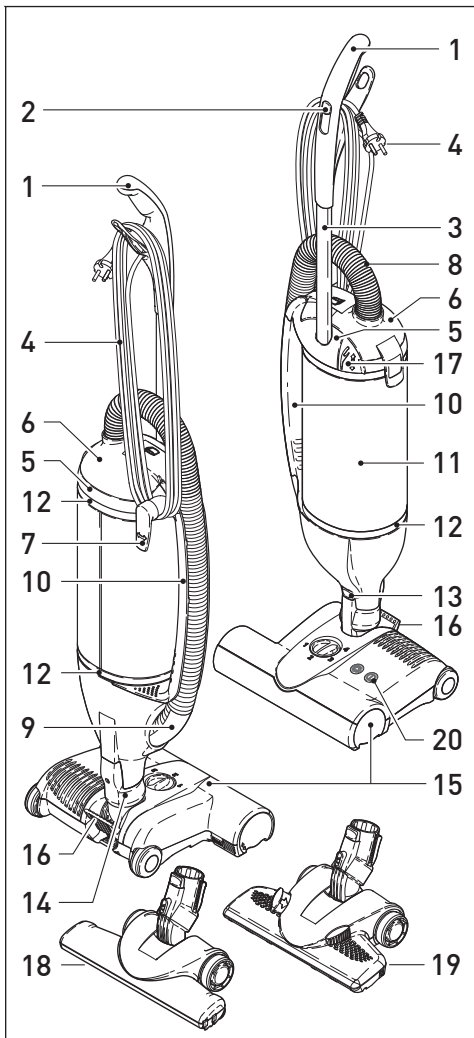


## C Service-Teile

- 13 7029 ER Filtertüte
- 14 7012 ER Motorschutzfilter
- 15 5010 ER Ersatzbürste SEBO ET-1
- 2838 ER Ersatzbürste SEBO ET-2
- 16 7095 ER Elektret-Ablufffilter

## C Service Parts

- 13 7029 ER Filter Bag
- 14 7012 ER Motor Protection Filter
- 15 5010 ER Brush Roller SEBO ET-1
- 2838 ER Brush Roller SEBO ET-2
- 16 7095 ER Exhaust Filter



## 2. Gerätebeschreibung

- 1 Griff
- 2 Schalter - Ein/Aus\*
- 3 Stiel
- 4 Anschlussleitung
- 5 Filtergehäuse
- 6 Filterdeckel
- 7 Leitungshaken
- 8 Schlauch
- 9 Schlauchdüse
- 10 Tragegriff
- 11 Abluftfilter
- 12 Filterbefestigungsringe
- 13 Entriegelungstaste
- 14 Gelenk
- 15 Elektroteppichbürste\*
- 16 Rastpedal
- 17 Griffhöhenverstellung\*
- 18 SEBO PARQUET\*
- 19 SEBO KOMBI\*
- 20 Fußschalter\*

## 3. Inbetriebnahme

Ihr SEBO kann mit Elektroteppichbürste\* (15), Parkett(18)- oder Kombibodendüse\* (19) betrieben werden. Stecken Sie dazu den Staubsauger vorsichtig auf das Gelenk (14) des jeweiligen Saugvorsatzes bis es einrastet. Bei Betrieb mit Elektroteppichbürste\* kann der Staubsauger aufrecht hingestellt werden. Achten Sie darauf, dass der Staubsauger in der Mittelstellung eingerastet ist, sonst kann das Gerät umkippen. Danach den Schlauch (8) mit der schwarzen Buchse in die Öffnung am Filterdeckel (6) drücken bis sie einrastet. Schließlich die Schlauchdüse (9) in die seitliche Saugöffnung stecken und den Schlauch andrücken. Fertig!



**Wenn die Elektroteppichbürste\* nicht anläuft, bitte korrekten Sitz des Schlauchs (8) überprüfen oder den Fußschalter\* (20) betätigen.**

## 2. Machine Description

- 1 Handle
- 2 On/Off Switch\*
- 3 Handle Tube
- 4 Power Supply Cable
- 5 Dust Bag Housing
- 6 Filter Cover
- 7 Cable Hook
- 8 Hose
- 9 Hose Handle
- 10 Carrying Handle
- 11 Exhaust Filter
- 12 Filter Retaining Rings
- 13 Release Button
- 14 Swivel Neck
- 15 Power Head\*
- 16 Foot Pedal
- 17 Handle-catch\*
- 18 SEBO PARQUET Deluxe\*
- 19 SEBO KOMBI Deluxe Combination Head\*
- 20 Power Head on/off switch\*

## 3. Assembly

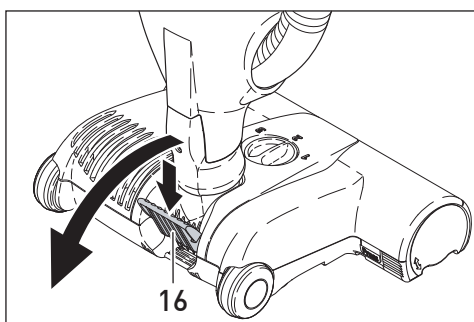
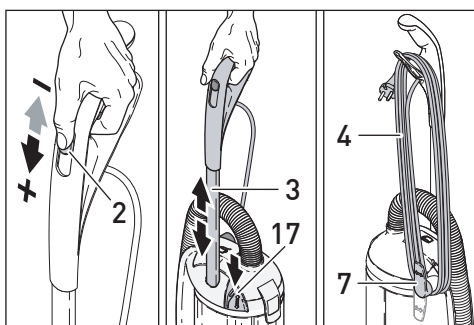
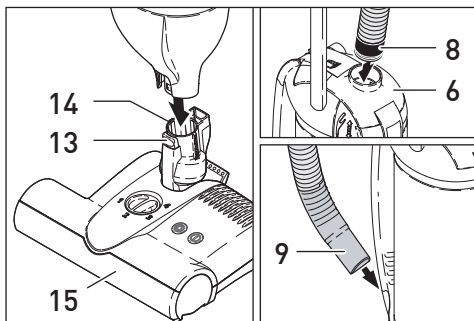
Your SEBO can be operated with an electric power brush\* (15), parquet brush\* (18) or appropriate combination nozzle\* (19). To assemble, carefully attach the brush nozzle to the vacuum cleaner through the fitting at the bottom of the vacuum until it locks.

The machine can be placed in an upright position when used with the electric power brush. When locking the vacuum in the upright position, please ensure the bag housing is clicked in place, facing forward to the centre or the unit could overturn.

Push the black end of the hose (8) into the connection on the filter cover (6). Finally, insert the hose handle (9) into the suction opening on the side and press the hose into its place on the side of the machine.



**If the brush roller doesn't operate, please refit the hose into the neck and ensure it connects with the micro-switch. Then press the brush roller on/off button.**



## 4. Handhabung

Stellen Sie sicher, dass der Schalter (2) ausgeschaltet ist. Danach die Anschlussleitung (4) durch Drehen des Leitungshakens (7) lösen und den Netzstecker einstecken. Der Teleskopstiel\* (3) sollte vor Arbeitsbeginn auf Ihre gewünschte Arbeitshöhe eingestellt werden. Dies geschieht durch Betätigung der Griffhöhenverstellung (17). Schalten Sie nun das Gerät ein (2). Je nach Geräteausstattung lässt sich die Saugleistung am Griff regulieren.

Für den Gebrauch der Elektroteppichbürste\* zuerst das Rastpedal (16) drücken.

Durch Abkippen des Gelenkes kann nun das Gerät betrieben werden (siehe Abschnitt 6. Elektroteppichbürste SEBO ET\*).

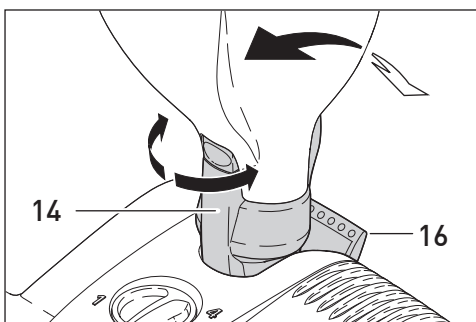
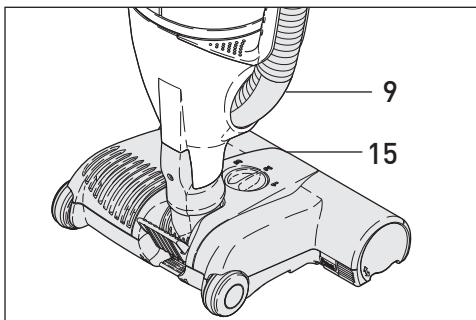
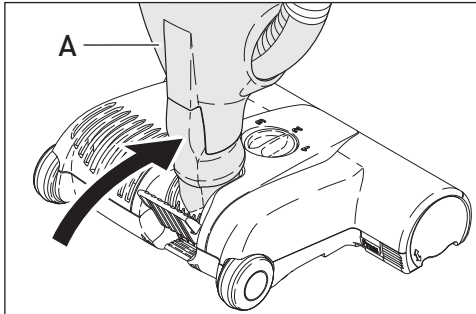
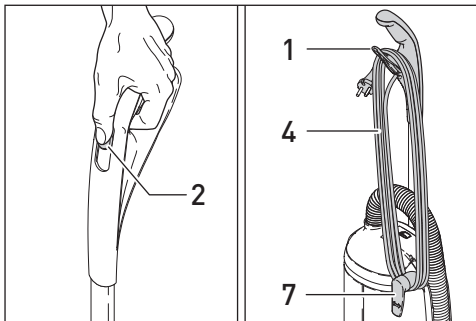
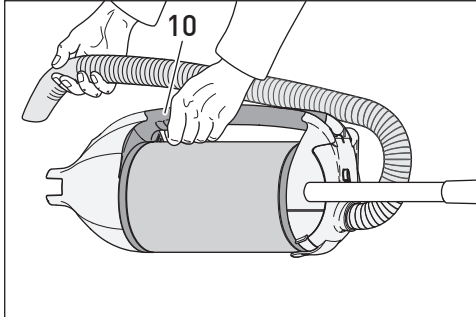
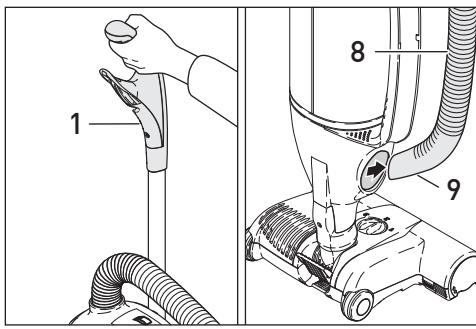
\* Je nach Modell.

## 4. Operating Instructions

Please ensure that the on/off switch (2) is in the off position. Then turn the cable hook (7), release the cable (4) and plug it into the wall mains outlet. Before you start working adjust the telescopic handle tube\* (3). Use the handle-catch (17) to adjust the height of the telescopic handle tube\* (3). Now you can start the machine by moving the on/off switch to the on position. Depending on model your machine is equipped with electronic suction control.

To use the power head\*, press the foot pedal (16) on the rear of the power head and lower the machine handle to an angled position. The brush motor will then turn on.

\* Depending on model.



**Zur Benutzung des Schlauchs (8) mit Schlauchdüse (9) das Gerät immer in die aufrechte Position stellen!**

Durch Herausnehmen der Schlauchdüse (9) aus der seitlichen Saugöffnung kann der Schlauch alleine oder mit SEBO Zubehör benutzt werden. Achten Sie bei der Benutzung des Schlauchs stets darauf, dass Sie den Griff (1) weiterhin festhalten, da das Gerät sonst umfallen könnte.

Das Gerät kann auch ohne Saugvorsatz verwendet werden. Dazu können Sie es problemlos am Tragegriff (10) transportieren.

Nach Ende des Gebrauchs das Gerät ausschalten (2). Ziehen Sie dann den Netzstecker und wickeln die Anschlussleitung (4) über den Griff (1) und Leitungshaken (7) wieder auf.

## 5. Elektroteppichbürste SEBO ET\*



**Hinweise zum Gebrauch**

- Die Bürste der Elektroteppichbürste schaltet nur ab, wenn das Gerät in der aufrechten Position (A) eingerastet ist oder die Schlauchdüse (9) aus der seitlichen Saugöffnung gezogen wird\*. Im abgekippten Zustand sollte das Gerät ständig in Bewegung sein. Rotiert die Bürste längere Zeit auf einer Stelle kann die Oberfläche des Bodenbelags beschädigt werden.
- Bitte achten Sie immer darauf, dass Teppichkanten und -ecken nicht von der Bürste eingezogen werden.
- Bei sehr empfindlichen Bodenbelägen wie z.B. lose gewebten, extrem langflorigen Teppichen oder sehr weichen, empfindliche Bodenbeschichtungen weisen wir darauf hin, dass durch die Benutzung der Elektroteppichbürste Oberflächenschäden entstehen können. Bitte benutzen Sie bei den oben genannten Bodenbelägen die Kombibodendüse mit ausgeschwenkten Borsten, die Parkettdüse oder die Schlauchdüse (9) und eine der Düsen aus dem SEBO-Zubehör.
- Wir raten davon ab, alte und besonders wertvolle handwerklich gearbeitete Teppichbrücken mit der Elektroteppichbürste zu reinigen.
- Auf unebenen Böden ist der Kontakt mit dem Bodenblech möglich. Vorsicht, es können Kratzer entstehen!
- Das Gerät über hohe Schwellen tragen.

Für die professionelle und optimale Reinigung Ihrer Teppichböden empfehlen wir die Elektroteppichbürste (15). Durch ein Dreh-Kipp-Gelenk (14) ist die SEBO ET in alle Richtungen beweglich und umsteuert spielerisch jedes Hindernis.

Die SEBO ET ist in der Stärke der Bürstenwirkung variabel und sorgt für eine optimale Reinigung bis zum Rand. Das Rastpedal (16) arretiert das Gerät in senkrechter Ruhestellung und schaltet die Bürste ab.

\* Je nach Modell.



**When using the hose (8) and attachments (9), keep the machine in the upright position.**

The hose handle (9) can be removed from the side of the vacuum and can be used with or without attachments. Also maintain a grasp on the machine when using the hose as it could tip if the hose is pulled too far.

The machine can also be used without a power head\* or other floor tool\*. You can easily carry the machine by using the carrying handle (10).

When you have finished using the machine, turn it off by moving the on/off switch (2) into the off position. Then unplug the cable (4) and wind it onto the cable hook (7) and handle (1).

## 5. Power Head SEBO ET\*



**Caution: Important instructions**

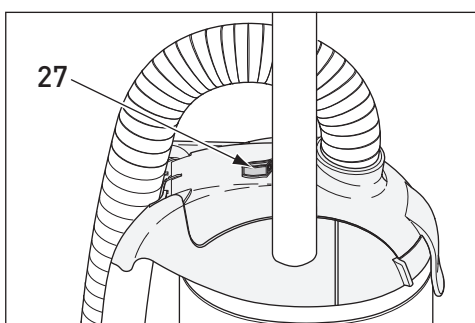
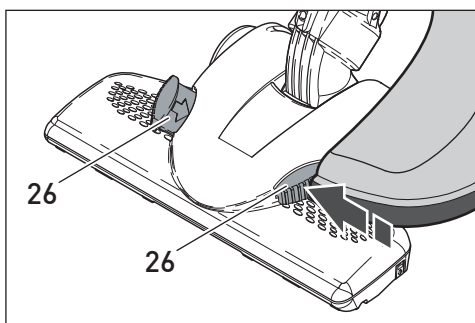
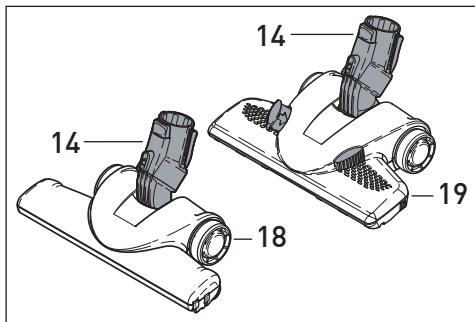
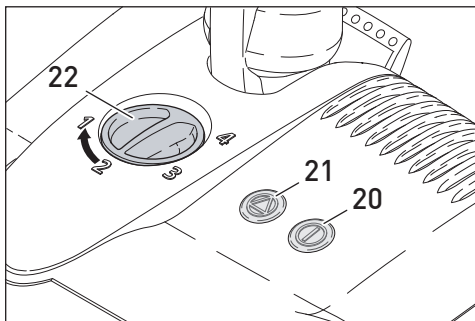
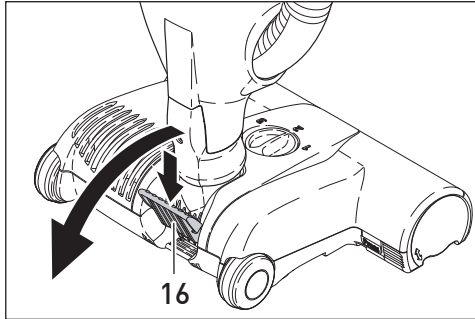
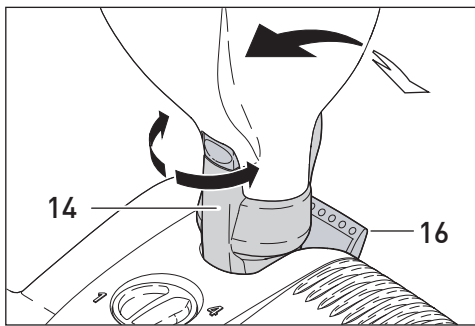
- The brush roller is off and stopped only when the machine is in an upright position (A) and the handle is completely locked in place, or when the hose handle (9) is removed from the side of the vacuum, or when the power head on/off switch (20) is set to off\*. If you have the machine handle at an angle, the brush roller will spin. Leaving the machine in a stationary position for an extended period of time while the brush roller is spinning may cause damage to your floor or carpet.
- Be sure not to allow carpet edges or fringe into the brush.
- As with any vacuum with a rotating brush, this machine could cause damage to loosely woven carpets or rugs, wool loop carpets, long-piled carpets, or very soft, sensitive floor coverings. Please use the Combination Nozzle or Parquet Brush on these types of flooring or floor coverings.
- We do not recommend the use of the power head for cleaning old and specially valuable hand-crafted carpets.
- If you have uneven flooring, the metal part underneath the machine may come in contact with the floor, causing scratches.
- Please carry the machine across high thresholds.

The use of a SEBO ET is recommended for the optimal cleaning of carpets.

The rotating design of the swivel neck (14) allows the power head to move in any direction, making it easily manoeuvrable around obstacles.

The SEBO ET also has an adjustable brush height and to-the-edge brush action for effective all round cleaning.

\* Depending on model.



Zum Arbeiten das Rastpedal (16) betätigen und das Gerät nach hinten kippen. Die Bürste läuft jetzt an. Ein Arbeiten ohne Betätigen des Rastpedals führt auf Dauer zur Beschädigung des Gerätes.

## 6. Bürsteneinstellung

Zuerst wird der Stellknopf (22) auf Position 4 gestellt und anschließend entsprechend der Kontrolllampen (20 + 21) nachjustiert. Die Bürstenkontrolle überwacht ständig die Funktion der Bürste.

**Grün- und Rot:** Die Bürstwirkung ist nicht ausreichend. Durch Drehen des Stellknopfes (22) auf eine niedrigere Position, wird die Bürste abgesenkt. Leuchten das grüne und rote Signal auch auf Stufe 1, so ist die Bürste abgenutzt und muss ausgetauscht werden. Diese Angaben gelten nur für Teppichboden.

**Grün:** [20] Bürste arbeitet gut. Wir empfehlen für den Gebrauch eine Bürsteneinstellung zu wählen, die nur eine Stufe unterhalb der grün-roten Anzeige liegt. Für maximale Reinigungsleistung kann die Bürste auf die niedrigste Position eingestellt werden.

**Rot:** [21] Die Bürste wurde blockiert oder überlastet (siehe Seite 7, Verstopfungen beseitigen). Gerät ausschalten, Netzstecker ziehen, Bürste auf Verunreinigung prüfen.


### 6a Fußschalter ein/aus

Für die Reinigung von empfindlichen Bodenbelägen ist die Elektroteppichbürste zusätzlich mit einem Fußschalter\* (20) ausgestattet. Ist dieser betätigt steht die Bürste still und die Kontrollleuchten sind aus.

## 7. SEBO KOMBI\* / SEBO PARQUET\*

Die SEBO KOMBI (19) und PARQUET (18) bieten mit dem 90°-Dreh-Kipp-Gelenk (14) größten Saugkomfort. Beide Düsen verfügen über federnd gelagerte Naturborstenstreifen, die zudem einfach auswechselbar sind. Die SEBO KOMBI kann mit dem Fußschieber (26) je nach Bedarf auf Hartboden (Borsten raus) oder Teppichboden (Borsten rein) eingestellt werden. Sie ist zusätzlich mit eingelassenen Verschleißbügeln und einem Bodenblech aus Edelstahl für hohe Beanspruchung ausgestattet.

## 8. Wartung und Pflege

 Zur Gewährleistung der Sicherheit und richtigen Funktion nur original SEBO Ersatzfilter verwenden. Alle Filtermedien dürfen auf keinen Fall gewaschen werden.

### Filteranzeige

Die orangefarbene Filteranzeige (27) zeigt einen reduzierten Luftstrom an. Entweder liegt eine Verstopfung vor (siehe Seite 7, Verstopfungen beseitigen) oder die Filtertüte muss gewechselt werden. Je nach Art des Füllgutes kann ein Wechsel erforderlich sein, ohne dass die Filtertüte bis oben gefüllt ist.

\* Je nach Modell.

By pushing the foot pedal (16) and lowering the handle, you activate the power head and the brush begins spinning. Failure to use the foot pedal will cause lasting damage to the machine.

## 6. Selecting the correct Brush Height

Start at setting 4 on the height adjuster (22) and adjust according to the indicator light (20 + 21).

The electronic brush control constantly monitors the status of the brush, communicating the status through the lights on top.

**Green and red** – The brush is not fully engaged in the carpet. The height adjustment should be lowered. If the height adjustment is at its lowest setting, the brush is worn and needs to be replaced.

**Green light only** – Brush is working well. We strongly recommend selecting a brush height that is only one level beneath that at which both the green and red lights are on. For maximum cleaning performance, the brush height adjustment can be lowered to its lowest setting.

**Red light only** – The brush is blocked. (see Page 7, Removing Blockages) Turn off the machine, unplug it, and then remove the blockage.

### 6a Brush on/off button

To clean delicate floor surfaces, the power head is equipped with an on/off button\* [20]. When this button is used to turn off the brush roller the power head indicator lights are also turned off.


## 7. SEBO KOMBI\* / SEBO PARQUET\*

The SEBO KOMBI (19) and PARQUET (18) are equipped with a turnable swivel neck and offer a full range of maneuverability for ease-of-use and comfort. Both nozzles have natural bristles that can be easily replaced if worn.

The SEBO KOMBI can be adjusted for hard floors (bristles out) or carpet (bristles in) through a slider (26).

Furthermore this nozzle is equipped with heavy-duty embedded stainless steel clamps and bottom plate.

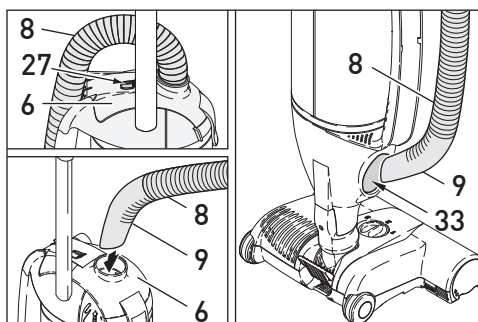
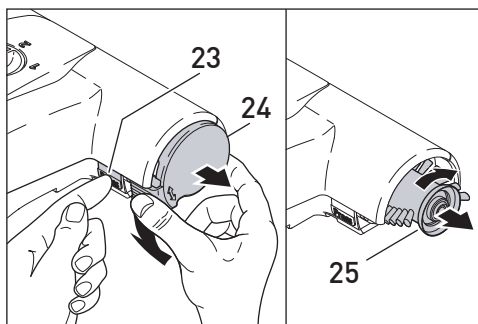
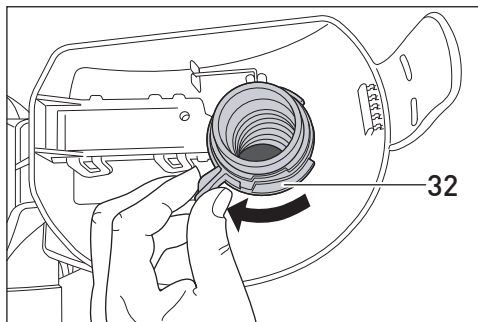
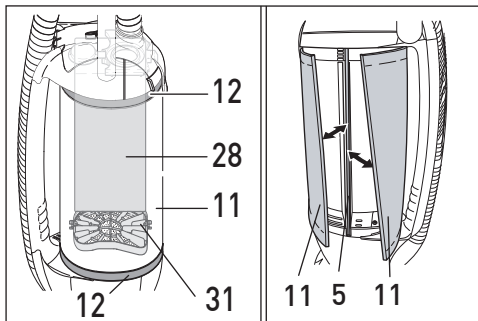
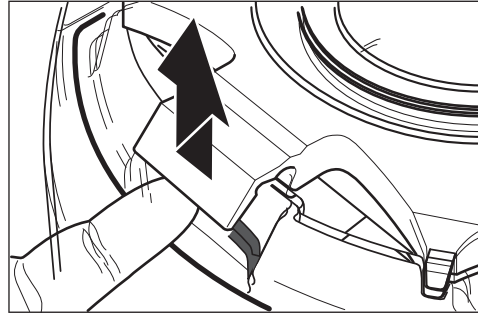
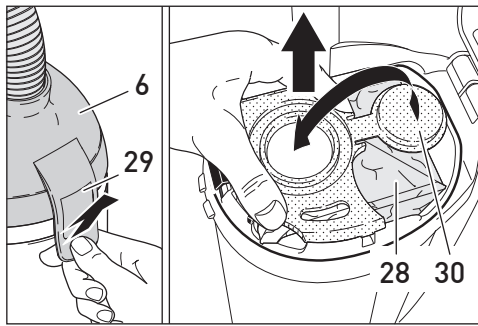
## 8. Maintenance and servicing

 Use only genuine SEBO replacement bags and filters to ensure performance, longevity and safety. Do not wash filters.

### Filters

When the orange bag full indicator (27) is showing, airflow is reduced. This could be because the filter bag is full, the filters clogged, or there may be a blockage (see Page 7, Removing blockages).

\* Depending on model



## Wechsel der Filtertüte

Zum Wechseln der Filtertüte (28) den Filterdeckel (6) auf der Oberseite mit Hilfe des Verschlusshebels (29) entriegeln und aufschwenken. Die Filtertüte mit dem Filtertütenendeckel (30) schließen und aus dem Filterraum herausheben. Legen Sie die neue Filtertüte in den Filterraum ein. Bitte achten Sie hierbei auf die Positionierungspfeile auf der Filtertüte. Diese zeigen die korrekte Positionierung der Filtertüte an. Die grüne Lasche an der linken Seite muss über dem Metallhebel liegen. Beim Schließen des Filterdeckels wird der Metallhebel zur Seite gedrückt. Der Verschlusshebel des Filterdeckels muss spürbar einrasten. Bei nicht korrekt eingelegter Filtertüte lässt sich der Filterdeckel nicht schließen.

## Motorschutzfilter / Elektret-Ablufffilter

Der Motorschutzfilter (31) ist nur zugänglich nach Entnahme der Filtertüte. Ziehen Sie nun den Filter an seinem Bügel nach oben heraus. Beim Einsetzen eines neuen Motorschutzfilters muss dieser fest angedrückt werden. Der Motorschutzfilter muss gewechselt werden, wenn er stark verschmutzt ist oder spätestens nach 20 Filtertüten. Gleichzeitig sollte auch der außen liegende Abluffilter (11) gewechselt werden. Hierzu müssen die beiden Filterbefestigungsringe (12) vorsichtig gelöst und seitlich entfernt werden. Dann die beiden Kunststoffschienen aus der Nut im Filtergehäuse (5) herausziehen und den Abluffilter entfernen. Die Montage erfolgt in umgekehrter Reihenfolge.

Nur wenn der Abluffilter richtig montiert ist, d.h. die Kunststoffschienen richtig in der Nut liegen und die Filterbefestigungsringe den Filter abdichten und verschlossen sind, kann der Abluffilter seine Wirkung entfalten.

## Entnahme der Rundbürste\*

Um die Rundbürste der Elektroteppichbürste\* zu entnehmen, die Press-Taste (23) drücken und gleichzeitig das Loslager (24) nach unten wegdrücken. Die Bürste (25) etwas im Uhrzeigersinn drehen und herausziehen. Es empfiehlt sich, regelmäßig die auf der Rundbürste aufgewickelten Fäden und Haare zu entfernen.

## Verstopfungen beseitigen

Erscheint das orangefarbene Signal (27) am Filterdeckel (6) bei neuwertiger Filtertüte, kann eine Verstopfung vorliegen. Zuerst den Schlauch (8) an der Schlauchdüse (9) überprüfen. Wenn dort nur eine geringe Saugwirkung spürbar ist, ist er verstopft.

Danach den Schlauch durch Drehen des Sicherungsringes (32) an der Innenseite des Deckels lösen.

Stecken Sie dann die Schlauchdüse (9) in den Schlauchstutzen des Filterdeckels (6) und saugen sie von der anderen Seite aus. Dazu den Schlauch an der Verstopfung dehnen und mit der flachen Hand auf die Öffnung des Schlauches klopfen. Überprüfen Sie auch den Saugkanal an der Einsteckstelle (33) für die Schlauchdüse (9)!

\* Je nach Modell.

## Changing the Filter Bag

To remove the filter bag (28), open the latch on the side of the bag housing (29). Close the filter bag with the sealing cap (30) and lift it out. Insert the new filter bag into the bag housing. Please ensure that the green bag top is in correct position. The green flap on the left side of the filter bag top should fit over the metal spring so that it covers it. When the filter bag cover is closed with the filter bag correctly in place, the metal spring will move over to allow it to shut and click into place. You cannot close the filter bag cover if the filter bag is fitted incorrectly.

## Motor Protection Filter / Exhaust Filter

The motor protection filter (31) is only accessible by removing the filter bag. Lift the motor protection filter up by the bracket. When replacing the motor protection filter make sure that it is pressed in position tightly. The motor protection filter should be changed when it is dirty or at the latest when you have used 20 filter bags.

Change the exhaust filter (11) at the same time as the motor protection filter. To do this, carefully remove the filter retaining rings (12) and put them to the side. Next pull the enforcement strips of the exhaust filter out of the housing slot (5) and remove the exhaust filter from the housing.

When reassembling, please ensure the exhaust filter is fitted correctly in the housing slots and the filter retaining rings are installed correctly. Otherwise the filter will be ineffective.

## Removing the Brush Roller \*

To remove the brush roller, press the button marked "PRESS" (23) and turn the bearing (24) downward. Turn the brush (25) slightly to the right and pull it out. We recommend to regularly remove threads and hair, which have been wound around the brush roller.

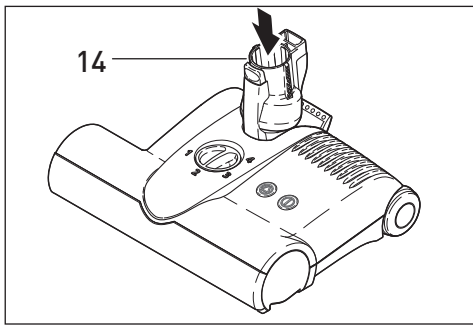
## Removing Blockages

If the orange bag full indicator (27) is showing after the filter bag has been changed and the filters are in good condition, there is likely a blockage in the system. First, check for suction at the end of the hose (8). If you can only feel a small amount of suction, the blockage is in the hose. To unblock, loosen the safety ring (32) on the lid.

Remove the hose from the machine and reverse the airflow through the hose by putting the hose handle (9) in the connecting tube of the filter cover (6). Stretch the hose in the spot where the blockage is and open and close the end of the hose.

Also check the suction opening, which the hose handle (9) fits into.

\* Depending on model.



**Den Schlauch niemals mit einem Stab reinigen!**

Danach das Gelenk (14) des Saugvorsatzes an der Einsteckstelle des Staubsaugers und dann ggf. durch die Klappe (34) auf der Unterseite der Elektroteppichbürste\* überprüfen. Stellen Sie sicher, dass sich zwischen der Klappe und der Einsteckstelle im Gelenk keine Verstopfung befindet.

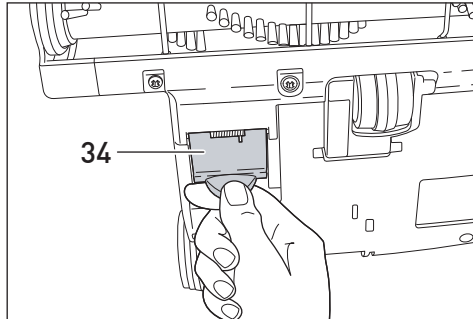
\* Je nach Modell.



**Note – Never clean down the hose with a stick or pointed object.**

Other places to check for a blockage include the suction neck (14) of the power head\* and the orange trap-door (34) on the bottom of the power head. Also check between these two openings in the power head.

\* Depending on model.

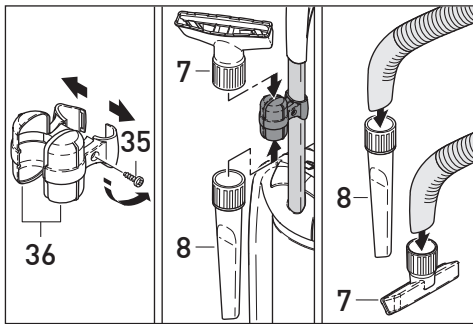


### Befestigung der Zubehöraufnahme

Zur Befestigung der Zubehöraufnahme am Stiel des SEBO FELIX schrauben Sie beide Hälften (36) mit Hilfe eines Schraubenziehers auseinander. Die beiden Hälften werden nun von der Spitze des Dreiecks an um den Stiel gelegt und mit Hilfe der Schraube (35) wieder befestigt. Anschließend können die Polster- (7) und die Fugendüse (8) einfach auf die Zubehöraufnahme geschoben werden. Sie sind im Handumdrehen griffbereit und können an der Schlauchdüse adaptiert werden, um Treppen, Möbel, etc. zu reinigen.

### Fitting the attachment clip

To fit the attachment clip to the handle tube of the SEBO FELIX, please separate both parts of the attachment clip by removing the screw and unclipping the two halves. At the back of the tube, just below the handle, is a recess. Please place the two halves (36) of the attachment clip around the tube top so that the clip fits to the recess. Ensure the two halves have clipped together then fasten with the screw (35). The attachment clip can hold the upholstery (7) and crevice nozzle (8). From this position they are conveniently to hand for cleaning stairs and furniture.



## 9. Hinweis zur Entsorgung



Sie können dieses Gerät kostenlos an jeder öffentlichen Sammelstelle abgeben.  
Weitere Informationen erhalten Sie durch Ihre Kommune.

## 9. Note on disposal



For disposal of used appliances, please follow the advice of your local authority.

## 10. Technische Daten

### Staubsauger:

Gebäsemotor.....	1000 Watt
max.....	1300 Watt
Unterdruck .....	225 mbar
	(2300mm Ws)
Luftmenge.....	50 l/s
Filtertüte .....	3,5 Liter, 3- lagig
Gewicht .....	4,5kg - 7,2 kg *
Isolationsklasse .....	II, doppelt isoliert
Anschlussleitung .....	9,5 Meter

### Elektroteppichbürste\* :

Bürstenmotor, FELIX 1 .....	31cm, 175 Watt
Bürstenmotor, FELIX 2 .....	37cm, 200 Watt
Arbeitsbreite, Elektroteppichbürste ..	31cm / 37cm
Bürstenantrieb .....	Zahnriemen
Bürstendrehzahl .....	2700 U/min

\* Je nach Modell

## 10. Technical Details

### Vacuum Cleaner:

Vacuum Motor .....	1000 Watt
max .....	1300 Watt
Suction .....	225mbar
	(2300mm WS)
Air Flow .....	50 l/s
Filter Bag .....	3,5 litres, 3-layer
Weight .....	4,5 kg - 7,2 kg*
Protection .....	double insulated
Cable .....	9,5 Meter

### Power head\* :

Brush Motor, FELIX 1 .....	31cm, 175 Watt
Brush Motor, FELIX 2 .....	37cm, 200 Watt
Working width Power Head .....	31cm / 37cm
Brush Drive .....	tooth belt
Brush Speed .....	2700 rpm

\* Depending on model

Arbeiten an der elektrischen Installation dürfen nur von Sachkundigen ausgeführt werden.

For Service please contact your supplier or the address overleaf.



MADE IN GERMANY



SEBO Stein&Co. GmbH, Wülfrather Straße 47-49, 42553 Velbert, Germany  
Telefon +49 (0) 20 53 / 89 81, Telefax +49 (0) 20 53 / 89 85, www.sebo.de  
©2009 SEBO Stein&Co. GmbH ©Eingetragenes Warenzeichen. Technische Änderungen vorbehalten.

SEBO (UK) Ltd - The Merlin Centre

Cressex Business Park, High Wycombe, Bucks HP12 3QL.

Phone: 0 14 94 - 46 55 33, Fax: 0 14 94 - 46 10 44, www.sebo.co.uk  
©2009 SEBO Stein&Co. GmbH ©Registered Trademark. Subject to change.