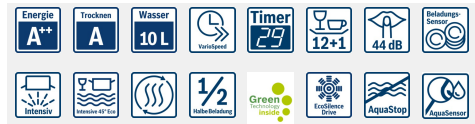


# ActiveWater Geschirrspüler 60 cm

Integrierbar - Edelstahl



## SMI53M75EU »SuperSilence«



**Verfügbare Farbvarianten** Edelstahl(SMI53M75EU), weiß(SMI53M72EU), braun(SMI53M74EU)

**Ausstattungsmerkmale**

### Leistung und Verbrauch

Fassungsvermögen: 13 Maßgedecke  
Energieeffizienzklasse: A++  
Energieverbrauch 262 kWh/Jahr auf der Grundlage von 280 Standardreinigungszyklen bei Kaltwasserbefüllung und dem Verbrauch der Betriebsarten mit geringer Leistungsaufnahme. Der tatsächliche Energieverbrauch hängt von der Art der Nutzung des Geräts ab  
Energieverbrauch im Programm Eco 50: 0,92 kWh  
Leistungsaufnahme ausgeschaltet / nicht ausgeschaltet: 0,1 W / 0,1 W  
Wasserverbrauch 2800 Liter/Jahr, auf der Grundlage von 280 Standardreinigungszyklen. Der tatsächliche Wasserverbrauch hängt von der Art der Nutzung des Geräts ab  
Wasserverbrauch im Programm Eco 50: 10,0 l  
Trocknungseffizienzklasse: A auf einer Skala von G (geringste Effizienz) bis A (höchste Effizienz)  
Die Angaben im Datenblatt beziehen sich auf das Programm Eco 50. Dieses Programm ist zur Reinigung normal verschmutzten Geschirrs geeignet und in Bezug auf den kombinierten Energie- und Wasserverbrauch am effizientesten  
Programmdauer im Programm Eco 50: 175 min  
Dauer des nicht ausgeschalteten Zustands: 0 min  
Geräusch: 44 dB(A) re 1 pW  
Integrierbar  
Energieverbrauch bei Warmwasseranschluss im Programm Eco 50: 0,70 kWh  
Wasserverbrauch im Programm Auto 45-65°C: ab 8 l, je nach Verschmutzung

### Programme und Optionen

5 Programme: Intensiv 70, Auto 45-65, Eco 50, Intensiv Smart 45, Schnell 45  
3 Sonderfunktionen: IntensivZone, VarioSpeed, Halbe Beladung

### Spültechnologie und Sensorik

ActiveWater Hydrauliksystem  
EcoSilence Drive  
Innenbehälter/ Boden: Edelstahl/Edelstahl  
AquaSensor, Beladungs-Sensor  
Wärmetauscher  
Glasschutz-Technik  
DosierAssistent

### Korbssystem

VarioFlex-Korbssystem  
Vario-Besteckkorb im Unterkorb

### Anzeige und Bedienung

Startzeitvorwahl: 1-24 Stunden  
Elektronische Restzeit-Anzeige in Minuten  
Elektronische Salz-Nachfüllanzeige  
Elektronische Klarspüler-Nachfüllanzeige

### Sicherheit

AquaStop mit lebenslanger Garantie  
Türverriegelung  
Tastensperre

### Maße

Gerätemaße (H x B x T): 81,5 cm x 59,8 cm x 57,3 cm

# Technische Daten



## SMI53M75EU »SuperSilence«

### Ausstattungsmerkmale

Wasserverbrauch (l) : 10.00  
 Bauform : Einbaugerät  
 Arbeitsplatte abnehmbar : Nein  
 Dekorraahmen/ - platte : Nicht möglich  
 Höhe für Unterbau (mm) : 815  
 Gerätehöhe (mm) : 815  
 Gerätebreite (mm) : 598  
 Gerätetiefe (mm) : 573  
 Tiefe Produkt bei geöffneter Tür (90°) : 1155  
 Nischenhöhe minimal (mm) : 815  
 Nischenhöhe maximal (mm) : 875  
 Nischenbreite minimal (mm) : 600  
 Nischenbreite maximal (mm) : 600  
 Nischentiefe (mm) : 573  
 Höhenverstellbare FüÙe : Ja - nur vorne  
 Höhenverstellung FüÙe maximal (mm) : 60  
 Verstellbarer Sockel : Vertikal und Horizontal  
 Nettogewicht (kg) : 41.000  
 Bruttogewicht (kg) : 44.000  
 Anschlusswert (W) : 2400  
 Absicherung (A) : 10  
 Spannung (V) : 220-240  
 Frequenz (Hz) : 50; 60  
 Länge Netzkabel (cm) : 175.0  
 Steckerart : Schuko-/Gardym.Erdung  
 Länge Zulaufschlauch (cm) : 165  
 Länge Ablaufschlauch (cm) : 190  
 Durchlauferhitzer : Ja

### Verbrauchs- und Anschlusswerte

Anzahl an Maßgedecken : 13  
 Energieeffizienzklasse - neu (2010/30/EC) : A++  
 Jährliche Energieverbrauch (kWh/annum) - neu (2010/30/EC) : 262  
 Energieverbrauch (kWh) : 0.92  
 Leistungsaufnahme im unausgeschalteten Zustand - neu (2010/30/EC) (W) : 0.10  
 Leistungsaufnahme im Aus-Zustand - neu (2010/30/EC) (W) : 0.10  
 Jährliche Wasserverbrauch (l/annum) - neu (2010/30/EC) : 2800  
 Trocknungsstufe : A  
 Vergleichsprogramm : Eco  
 Programmdauer Vergleichsprogramm (min) : 175  
 Schallleistung (dB(A) re 1 pW) : 44  
 Art der Installation : Integrierbar

2014-03-06

### Sonderzubehör

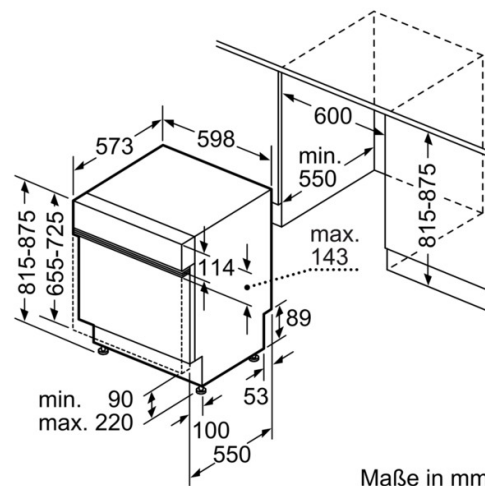
SGZ1010 Schlauchverlängerung Zu- und Ablauf  
 SMZ2014 Korbeinsatz f.Langstielgläser  
 SMZ5001 Baby-Zubehörset  
 SMZ5002 Silberglanz Kassette  
 SMZ5003 Klappscharnier für hohe KorpusmaÙe  
 SMZ5005 Verblendungs- u. Befestigungssatz Niro 81  
 SMZ5025 Dekor-Umrüstungsset, Edelstahl  
 SMZ5300 Stielglas Korb

### Zubehör

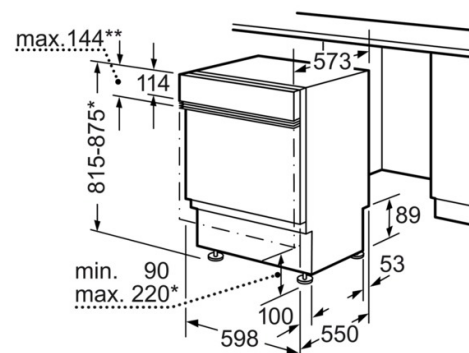
Dampfschutzblech

### EAN-Nr.

4242002635958

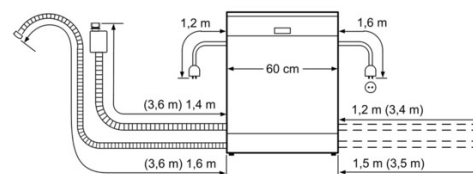


MaÙe in mm



\*\*Edelstahlblende bis max.143 mm

\*Durch höhenverstellbare SchraubfüÙe  
 Sockelhöhe bei Gerätehöhe 815 90-160 mm  
 Sockelhöhe bei Gerätehöhe 875 150-220 mm  
 MaÙe in mm



( ) Werte mit Verlängerungssatz