

**Bose® 201® and 301® Series V Direct/Reflecting® Speakers**

Owner's Guide

**BOSE**®



## Inhalt

Aufbau . . . . .	3
Einleitung . . . . .	3
Auspacken des Kartons . . . . .	3
Für Ihre Unterlagen . . . . .	3
Aufstellen der 201® und 301® Lautsprecher . . . . .	4
Auswählen der Kabel . . . . .	5
Vorbereiten der Kabel . . . . .	5
Anschließen der Lautsprecher . . . . .	6
Überprüfen der Anlage . . . . .	6
Verwendung und Pflege der Lautsprecher . . . . .	7
Musikgenuss auf vielfältige Art und Weise . . . . .	7
Reinigen der Lautsprecher . . . . .	7
Referenz . . . . .	8
Fehlersuche . . . . .	8
Kundendienst . . . . .	8
Garantie . . . . .	8
Technische Daten . . . . .	9
Zubehör . . . . .	9

## Einleitung

Die 201® und 301® Series V Direct/Reflecting® Lautsprecher bilden die natürliche Balance zwischen direkter und reflektierter Schallenergie nach, um ein transparentes, räumliches Klangbild zu erzielen. Sie wurden von Bose® für höchste akustische Ansprüche entwickelt.

Diese Lautsprecher weisen erhebliche Unterschiede zu herkömmlichen Lautsprechern auf. Lesen Sie deshalb diese Bedienungsanleitung aufmerksam durch. Sie enthält Hinweise für die richtige Aufstellung und Verwendung der Lautsprecher, um die höchstmögliche Klangqualität zu erreichen.

## Auspacken des Kartons

Packen Sie den Karton sorgfältig aus, und bewahren Sie das Verpackungsmaterial für eine eventuelle spätere Verwendung auf. Überprüfen Sie den Kartoninhalt (Abbildung 1).

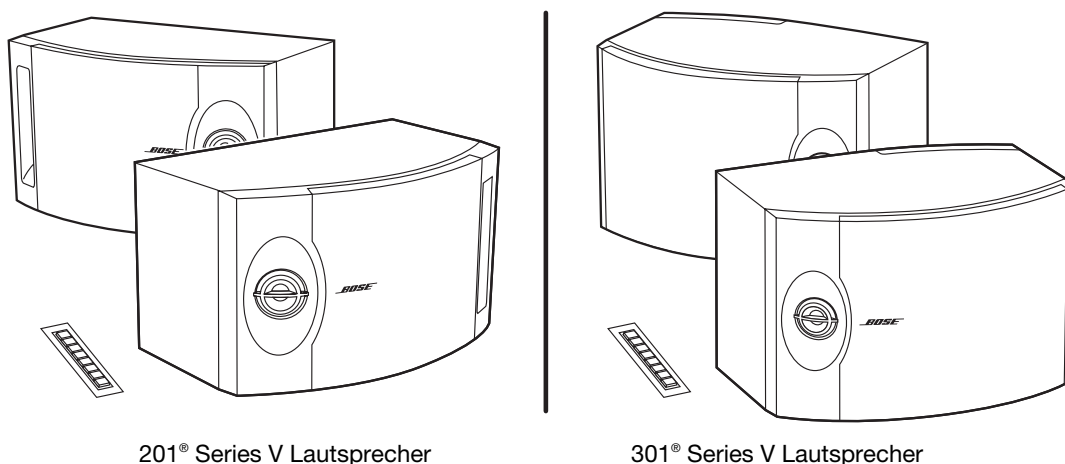
Sollte einer der Lautsprecher beschädigt aussehen, schließen Sie die Lautsprecher nicht an. Verpacken Sie in diesem Fall beide Lautsprecher wieder im Originalkarton, und verständigen Sie unverzüglich Ihren Bose-Vertragshändler.

**🎵 Hinweis:** Notieren Sie nun die Seriennummern der Lautsprecher auf der Garantiekarte.

**⚠️ ACHTUNG:** Halten Sie die Plastikverpackung der Lautsprecher von Kindern fern. Erstickungsgefahr!

### Abbildung 1

Kartoninhalt



201® Series V Lautsprecher

301® Series V Lautsprecher

### Für Ihre Unterlagen

Die Seriennummer befindet sich auf der Rückseite jedes Lautsprechers.

Seriennummer: \_\_\_\_\_ und \_\_\_\_\_

Name des Fachhändlers: \_\_\_\_\_

Telefon: \_\_\_\_\_ Kaufdatum: \_\_\_\_\_

Bewahren Sie die Kaufquittung und Garantiekarte zusammen mit dieser Bedienungsanleitung auf.

## Aufstellen der 201® und 301® Lautsprecher

Bose® 201 und 301 Lautsprecher sollten horizontal auf einem stabilen und waagerechten Tisch oder Regal aufgestellt werden (Abbildung 2).

Stellen Sie die Lautsprecher entsprechend ihrer Kennzeichnung auf der Rückseite (rechts (RIGHT) oder links (LEFT)) an der in Blickrichtung linken bzw. rechten Seite des Raumes auf. Die genaue Position der Lautsprecher hängt von der Größe, dem Schnitt und der Ausstattung des Raumes ab. Entscheidend ist auch Ihr subjektives Empfinden, an welcher Position die Lautsprecher am besten klingen. Nehmen Sie sich Zeit, und probieren Sie verschiedene Aufstellungen aus, um eine Position zu finden, die zweckmäßig ist und Ihre akustischen Ansprüche erfüllt.

🎵 **Hinweis:** Die Abdeckungen an den Lautsprechern sollten nicht abgenommen werden, da sie die Driver im Inneren schützen.

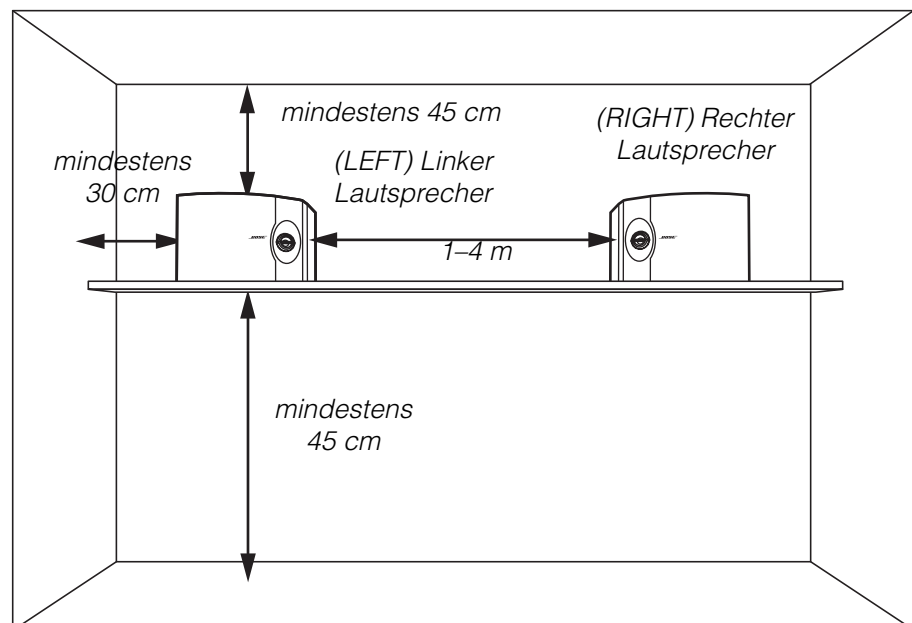
⚠️ **ACHTUNG:** Die 201 und 301 Lautsprecher wurden speziell für die Aufstellung auf festen Regalen, Tischen oder Stativen konstruiert. Auf glatten Oberflächen wie Marmor, Glas oder hochglanzpolierten Holzflächen besteht die Gefahr, dass die Lautsprecher durch Vibrationen verrutschen. Bringen Sie daher die beiliegenden selbstklebenden GummifüÙe an der Unterseite der Lautsprecher an. Dies erhöht die Stabilität und schützt die Lautsprecher. Die FüÙe passen in die Ecken der glatten Oberfläche. Betreiben Sie die Lautsprecher nicht in einem Fahrzeug während der Fahrt. Wenn Sie die Lautsprecher an einer Wand befestigen wollen, benutzen Sie dazu nur Bose WB-3-Wandhalterungen. Beachten Sie dabei die Befestigungshinweise, die mit den Halterungen geliefert werden. Unsachgemäß angebrachte Lautsprecher können herunterfallen und dabei Verletzungen und Beschädigungen verursachen.

Grundlegende Hinweise:

- Die Lautsprecher sollten mindestens 60 cm von einem Fernseher oder Monitor entfernt stehen.
- Die Lautsprecher sollten rückseitig nicht weiter als 45 cm von der Wand entfernt stehen.

### Abbildung 2

Aufstellungshinweise



⚠️ **ACHTUNG:** Um die höchste Wiedergabetreue zu erzielen, sollten die Lautsprecher in Blickrichtung des Hörers auf der rechten und linken Seite des Raumes stehen. Die Seitenzuordnung jedes Lautsprechers ist auf der Rückseite gekennzeichnet.

## Auswählen der Kabel

Achten Sie darauf, dass Sie Lautsprecherkabel mit geeignetem Querschnitt verwenden.

### Empfohlene Kabel

Bezogen auf eine maximale Frequenzgangabweichung von  $\pm 0,5$  dB

Querschnitt	Länge
0,82 mm <sup>2</sup>	6 m
1,3 mm <sup>2</sup>	9 m
2,1 mm <sup>2</sup>	15 m

🎵 **Hinweis:** Bevor Sie die Lautsprecherkabel durch eine Wand führen oder unter dem Fußboden verlegen, sollten Sie sich über die örtlichen Bau- und Sicherheitsvorschriften informieren. Holen Sie diese Information nötigenfalls bei einem Elektroinstallateur ein.

## Vorbereiten der Kabel

Lautsprecherkabel besteht aus zwei isolierten Adern. Die Isolierung auf einer Ader ist entweder gestreift, ausgekragt oder gerippt.

Entfernen Sie ca. 12 mm Isolierung von den Enden jeder Ader. Verdrillen Sie die blanken Aderenden, um zu verhindern, dass lose Drähte benachbarte Anschlussklemmen berühren. Verbinden Sie jede Ader mit der entsprechenden Anschlussklemme (Plus an Plus, Minus an Minus).

🎵 **Hinweis:** Mitunter ist die Markierung der Adern schwer zu erkennen. Prüfen Sie daher beide Adern sorgfältig.

## Anschließen der Lautsprecher

Drücken Sie die Klemmlasche auf der Rückseite jedes Lautsprechers, und schieben Sie das Kabel in die Klemme (Abbildung 3).

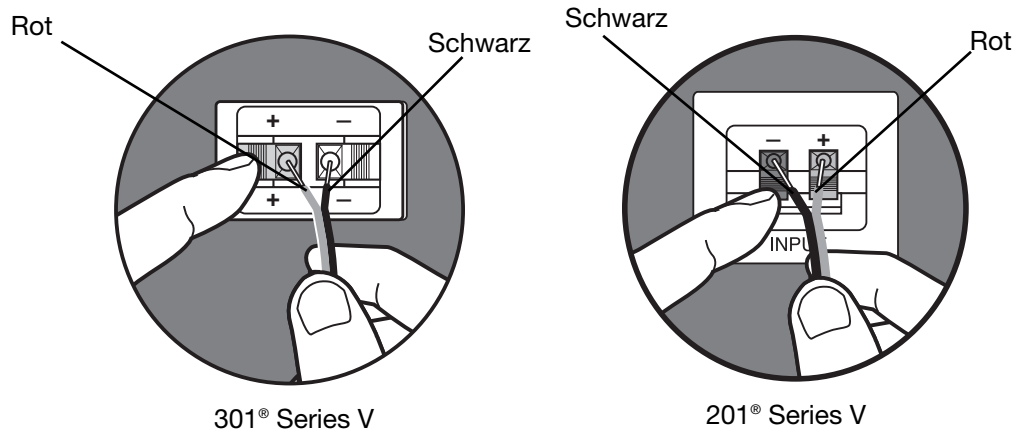
**⚠ ACHTUNG:** Schalten Sie den Receiver aus, und ziehen Sie den Netzstecker, bevor Sie die Kabel anschließen. So vermeiden Sie Schäden am System.

**⚠ ACHTUNG:** Verwenden Sie keinesfalls gebrochene oder ausgefranzte Kabel. Dies kann Stromschläge und Schäden hervorrufen.

1. Verbinden Sie eines der Lautsprecherkabel mit dem rechten Lautsprecher.
  - Schließen Sie die gekennzeichneten Kabel (+) an die entsprechenden Anschlussklemmen (+) an.
  - Schließen Sie die nicht gekennzeichneten Kabel (-) an die entsprechenden Anschlussklemmen (-) an.
2. Verbinden Sie nun das andere Ende dieses Kabels mit dem Ausgang für den rechten Lautsprecher des Receivers.
  - Schließen Sie die gekennzeichneten Kabel (+) an die entsprechenden Anschlussklemmen (+) an.
  - Schließen Sie die nicht gekennzeichneten Kabel (-) an die entsprechenden Anschlussklemmen (-) an.
3. Verbinden Sie jetzt das zweite Kabel mit dem linken Lautsprecher und dem Ausgang für den linken Lautsprecher am Receiver. Führen Sie dazu die Schritte 1 und 2 wie oben beschrieben aus.

**Abbildung 3**

Verbinden der Kabel mit den Anschlussklemmen



## Überprüfen der Anlage

Überprüfen Sie die Funktion der Lautsprecher wie folgt:

1. Schalten Sie den Receiver ein. Schalten Sie den Receiver auf MONO-Betrieb.
2. Alle Effekte, wie z. B. Surround Sound, müssen für diesen Test ausgeschaltet sein.
3. Bringen Sie den Balance-Regler anschließend in Normalstellung (Mittelstellung).
4. Spielen Sie einige Musikpassagen mit tiefen Bässen.

Sie sollten nun den Eindruck haben, dass die Musik von einem Punkt zwischen den beiden Lautsprechern kommt. Die Bässe sollten voll und natürlich klingen. Sollte dies nicht der Fall sein, so ist unter Umständen eine der Kabelverbindungen falsch gepolt. Dies führt dazu, dass der zugehörige Lautsprecher den Klang phasenverschoben abstrahlt (folgen Sie den Anweisungen unter „Überprüfen der Anlage“).

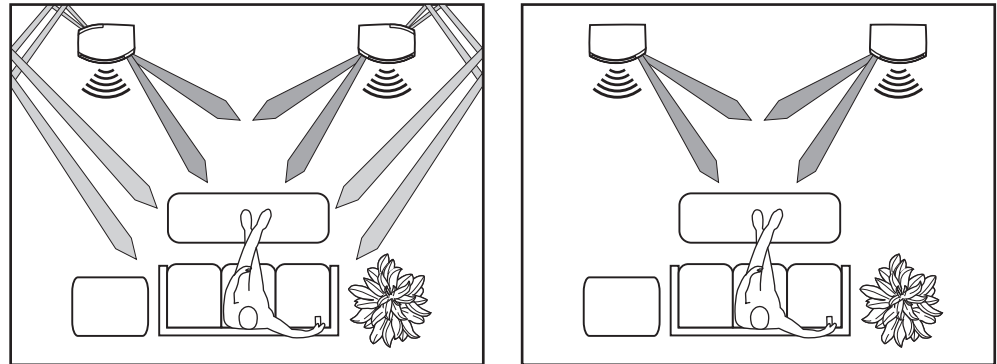
Beheben Sie das Problem, indem Sie überprüfen, ob alle Kabel richtig angeschlossen sind (Plus an Plus, Minus an Minus). Testen Sie danach die Anlage erneut, indem Sie die Schritte 1 bis 4 wiederholen.

## Musikgenuss auf vielfältige Art und Weise

Die 201® und 301® Lautsprecher wurden so konstruiert, dass sie mit verschiedensten Stereo-Receivern und -Verstärkern arbeiten. In einem Surround-System können sie für die Front- oder Rear-Kanäle eingesetzt werden. Durch das transparente, räumliche Klangbild dieser Lautsprecher sind sie ideal für den Einsatz im Heimkino und zur Wiedergabe von CDs, Kassetten oder Radiosendungen geeignet (Abbildung 4).

### Abbildung 4

Raumreflexionsdiagramm für 301 und 201 Series V Lautsprecher



301® Series V

201® Series V

## Reinigen der Lautsprecher

Wischen Sie die Lautsprechergehäuse mit einem weichen, leicht angefeuchteten Tuch ab. Benutzen Sie keine Sprays in der Nähe des Systems, und achten Sie darauf, dass keine Flüssigkeiten in die Öffnungen gelangen. Verwenden Sie außerdem weder Lösungsmittel noch Chemikalien noch Reinigungsmittel, die Alkohol, Ammoniak oder Polituren enthalten.

Die Abdeckungen der Lautsprecher bedürfen keiner besonderen Pflege. Sie können vorsichtig abgesaugt werden, um Staub zu entfernen.

## Fehlersuche

<b>Problem</b>	<b>Lösung</b>
Kein Ton	<ul style="list-style-type: none"> <li>• Vergewissern Sie sich, dass der Receiver am Netz angeschlossen und eingeschaltet ist.</li> <li>• Überprüfen Sie, ob die Netzsteckdose Strom führt.</li> <li>• Falls Kopfhörer angeschlossen sind, entfernen Sie diese.</li> <li>• Prüfen Sie, ob der Receiver nicht auf MUTE (Stummschaltung) geschaltet ist.</li> <li>• Weitere Informationen finden Sie in der Bedienungsanleitung des Receivers.</li> <li>• Überprüfen Sie die Kabelverbindungen zwischen beiden Lautsprechern und dem Receiver. Weitere Informationen erhalten Sie im Abschnitt „Anschließen der Lautsprecher“ auf Seite 6. Korrigieren Sie eventuelle Verkabelungsfehler.</li> </ul>
Kein Ton an einem der Lautsprecher	<ul style="list-style-type: none"> <li>• Trennen Sie den funktionierenden Lautsprecher vom Receiver.</li> <li>• Trennen Sie den anderen Lautsprecher vom Receiver, und verbinden Sie ihn mit den Anschlüssen, an denen zuvor der funktionierende Lautsprecher angeschlossen war. <ul style="list-style-type: none"> <li>– Falls der Lautsprecher nun funktioniert, liegt das Problem beim Receiver.</li> <li>– Sollte der Lautsprecher noch immer nicht funktionieren, gehen Sie folgendermaßen vor:</li> </ul> </li> <li>• Tauschen Sie das Lautsprecherkabel gegen das Kabel aus, mit dem der funktionierende Lautsprecher angeschlossen war. <ul style="list-style-type: none"> <li>– Falls der Lautsprecher nun funktioniert, ist das zuvor benutzte Lautsprecherkabel defekt.</li> <li>– Sollte der Lautsprecher nach wie vor nicht funktionieren, liegt der Fehler beim Lautsprecher selbst.</li> </ul> </li> </ul>
Einer der Lautsprecher klingt verzerrt	<ul style="list-style-type: none"> <li>• Folgen Sie den Anweisungen unter „Kein Ton an einem der Lautsprecher“.</li> </ul>
Zu schwache Bass- oder Höhenwiedergabe	<ul style="list-style-type: none"> <li>• Stellen Sie die Bass- und Höhenregler am Receiver ein.</li> <li>• Die Lautsprecher müssen mit der richtigen Polung am Receiver angeschlossen sein (+ an +, – an –). Weitere Informationen erhalten Sie im Abschnitt „Anschließen der Lautsprecher“ auf Seite 6.</li> <li>• Erhöhen oder verringern Sie den Abstand der Lautsprecher zu seitlichen Wänden oder zu anderen Klang reflektierenden harten Oberflächen.</li> <li>• Die Lautsprecher sollten nicht exakt in der Mitte zwischen Fußboden und Zimmerdecke oder anderen Schall reflektierenden harten Oberflächen aufgestellt werden.</li> </ul>

## Kundendienst

Falls Sie mit den oben beschriebenen Ratschlägen keinen Erfolg haben, setzen Sie sich mit Ihrem Bose®-Vertragshändler in Verbindung. Falls Sie sich direkt an Bose wenden möchten, finden Sie die Telefonnummern in dem Verzeichnis, das mit den Lautsprechern geliefert wurde. Die Bose Corporation ist bemüht, das Problem im Rahmen der Garantie zu lösen.

## Garantie

Für Bose 201® und 301® Series V Direct/Reflecting® Lautsprecher wird eine begrenzte übertragbare Garantie gewährt. Einzelheiten zu den Garantiebedingungen finden Sie auf der Garantiekarte, die Ihren Lautsprechern beiliegt. Füllen Sie bitte den Informationsteil der Karte aus, und schicken Sie ihn an Bose zurück.



## Technische Daten

### Eigenschaften

Direct/Reflecting®-Lautsprechertechnologie

Stereo Targeting®-Hochtonlautsprecher

Gehäuse mit abgestimmter Schallöffnung

Computergestütztes Qualitätssicherungssystem Syncom®

### Driver

201®: Ein 16,5-cm-Basslautsprecher. Ein 5-cm-Hochtonlautsprecher.

301®: Ein 20-cm-Basslautsprecher. Zwei 5-cm-Hochtonlautsprecher.

### Anschlussmöglichkeiten

201: Kompatibel mit Verstärkern und Receivern mit 10–120 Watt Leistung pro Kanal. 4–8 Ohm.

301: Kompatibel mit Verstärkern und Receivern mit 10–150 Watt Leistung pro Kanal. 4–8 Ohm.

### Gehäuse

Holzkonstruktion mit Polymer- und Vinylfurnier, Oberfläche in Schwarz oder Kirsche hell.

### Abmessungen/Gewicht

201: 20 cm x 35 cm x 22 cm

Einzelner Lautsprecher ohne Verpackung: 5 kg

Lautsprecherpaar in Originalverpackung: 11,4 kg

301: 25 cm x 36 cm x 25 cm

Einzelner Lautsprecher ohne Verpackung: 5,7 kg

Lautsprecherpaar in Originalverpackung: 13 kg

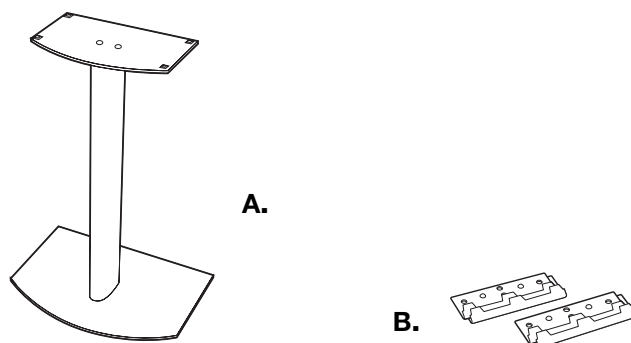
## Zubehör

Für 201 und 301 Series V Direct/Reflecting Lautsprecher können die Bose® FS-01 Lautsprecherstative und die WB-3 Wandhalterungen verwendet werden. Wenden Sie sich an Ihren Bose-Fachhändler, wenn Sie weitere Informationen wünschen oder Zubehörteile bestellen möchten. Falls Sie sich direkt an Bose wenden möchten, finden Sie die Telefonnummern in dem Verzeichnis, das mit den Lautsprechern geliefert wurde.

### Abbildung 5

A. Bose FS-01  
Lautsprecherstativ

B. WB-3 Wandhalterungen





**BOSE**<sup>®</sup>  
Better sound through research<sup>®</sup>

©2002 Bose Corporation  
The Mountain, Framingham, MA 01701-9168 USA  
AM264981 Rev.03