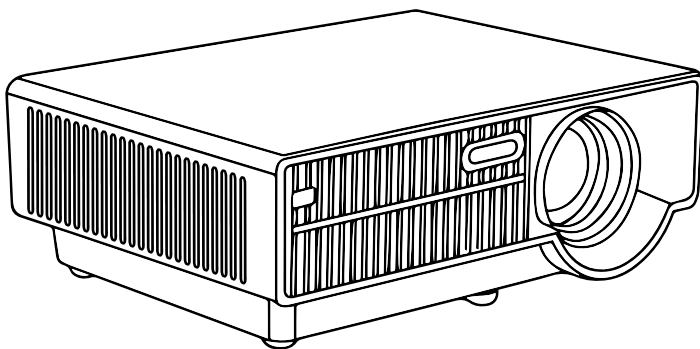


Cyberbull-BEAMS CBB1080p-Wifi LED Projektor

Full HD 1080p Unterstützung
3800 Ansilumen Helligkeit



Bedienungsanleitung

Sicherheitshinweise

Halten Sie sich an die Anleitung und beachten Sie vor Inbetriebnahme Ihres LED-Projektors die Sicherheitsanweisungen.

- Befolgen Sie die in der Bedienungsanleitung angegebenen Hinweise und Warnungen.
- Stellen Sie Ihren LED-Projektor nicht auf einen unebenen oder instabilen Untergrund.
- Verwenden Sie den LED-Projektor nicht in rauchigen Umgebungen. Rauch kann sich an kritischen Teilen ablagern und den LED-Projektor beschädigen oder seine Leistung vermindern.
- Verwenden Sie für Ihren LED-Projektor keine beschädigten Netzleitungen, Zubehörteile sowie sonstigen Peripheriegeräte.
- Halten Sie die Kunststoffverpackung des LED-Projektors von Kindern fern.
- Blockieren Sie die Belüftungsöffnungen des LED-Projektors nicht, stellen Sie nichts in deren Nähe. Andernfalls kann sich Hitze im Inneren anstauen, was eine Verringerung der Bildqualität sowie Schäden am Projektor zur Folge haben kann.
- Stellen Sie sicher, dass die Betriebsspannung Ihres LED-Projektors mit der Spannung Ihrer Stromversorgung übereinstimmt.
- Demontieren Sie das Gerät nicht, versuchen Sie nicht, diesen LED-Projektor eigenhändig zu reparieren.
- Beim Austauschen von Teilen Ihres LED-Projektors nur original Zubehör von Cyberbull-BEAMS verwenden. Wenden Sie sich zur Unterstützung an Ihr örtlichen Kundencenter.
- Den LED-Projektor NICHT im normalen Hausmüll entsorgen. Dieses Produkt wurde entwickelt, um ordnungsgemäß wiederverwertet und entsorgt werden zu können. Das durchgestrichene Symbol der Mülltonne zeigt an, dass das Produkt (elektrisches und elektronisches Zubehör) nicht im normalen Hausmüll entsorgt werden darf. Bitte erkundigen Sie sich nach lokalen Regelungen zur Entsorgung von Elektroschrott.



Inhalt

Einstieg in die Funktionen des Projektors	4
Hinweise zu dem Netzkabel.....	5
Verpackungsinhalt.....	6
Projektor Überblick	7
Frontansicht.....	7
Geräteunterseite.....	8
Produktbedienung	9
Bedienfeld.....	9
Anschlüsse.....	10
Fernbedienung.....	11
Installation	12
Ein-/Ausschalten des Projektors	13
Einschalten des Projektors.....	13
Ausschalten des Projektors.....	13
Einstellung der Projektionsbildgröße.....	14
Menüführung	15
Bedienungsanleitung für das Menü.....	16
Bild (Computer- / Video-Modus).....	16
Wartung	17
Spezifikationen.....	18
Kompatibilitätsmodi	19
Computer.....	19
Video.....	19
WLAN	20
Fehlerdiagnose	20
Probleme bei der Inbetriebnahme/ beim hochfahren.....	20
Probleme mit der Fernbedienung.....	20
Glossar - Fachbegriffe	21

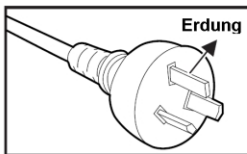
Einstieg in die Funktionen des Projektors

Dieser Projektor verfügt über eine hochleistende optische Maschinenprojektion, hat starke LED Leuchtquellen im Einsatz und ein sehr benutzerfreundliches Design, um höchste Zuverlässigkeit und eine einfache Handhabung/Nutzung zu bieten. Der Projektor hat folgende Eigenschaften:

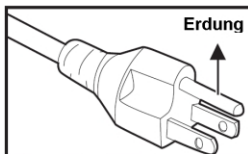
- Single LCD Panel Technologie, lernfähige Auflösung anwendbar im Hausgebrauch und Gewerblich, die perfekte Farbperformance.
- LED Ultrahochleistungslichtquelle, die LED-Lampe ist über 20.000 Stunden haltbar.
- mit schneller Hochfahr- & schneller Shutdownfunktion, ohne Warten auf verzögerte Störstrahlungen
- die komplett aus Aluminium Kupfer bestehende Röhre mit seiner Wärmeleitfähigkeits-Technologie, ist eines der schnell abkühlenden und ultraleisesten Modelle seiner Klasse.
- mit HDMI full HD Signal Mehrfachanschluss.
- mit Mehrkanal Multimedia USB Anschluss, die perfekte Multimedia MP4-Funktion Video Dekodierung auf bis zu 1080P.
- mit einem Lüfter, der bei automatischem Alarm nicht weiter läuft, automatische Abschaltung.
- ist die Temperatur im Gehäuse zu hoch, gibt es einen automatischen Alarm, automatische Abschaltung.
- das Benutzerfreundliche, mehrsprachige OSD (On Screen Display).

Hinweise zu dem Netzkabel

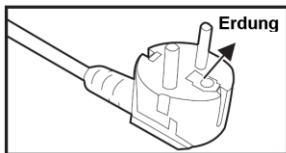
Das Netzkabel muss den Voraussetzungen der Länder, in denen der Projektor verwendet wird, entsprechen. Bitte vergleichen Sie Ihren Netzstecker mit den Bildern unten und vergewissern Sie sich, ob Sie den richtigen Stecker nutzen. Wenn das mitgelieferte Netzkabel nicht Ihrem Steckdosen-Ausgang entspricht, so kontaktieren Sie bitte Ihren Händler. Dieser Projektor ist mit einem geerdeten Stromkabel ausgestattet. Bitte vergewissern Sie sich, ob Ihre Steckdose dafür geeignet ist. Beachten Sie, dass aus Sicherheitsgründen diese Art von geerdeten Steckern verwendet werden. Um Signalstörungen bei Spannungsschwankungen zu vermeiden, empfehlen wir Ihnen dringend ein Video basiertes Gerät zu verwenden, welches ebenfalls geerdet ist.



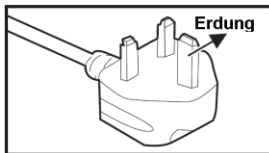
Für Australien und das Festland China



Für die U.S.A. und Canada



Für Gesamteuropa



Für das Vereinigte Königreich

Verpackungsinhalt

Wenn Sie den Projektor auspacken, stellen Sie sicher, dass alle folgenden Komponenten anbei liegen:



5 Meter HDMI-Kabel (Full-HD)



Stromkabel



VGA-Kabel (D-Sub)



Bedienungsanleitung

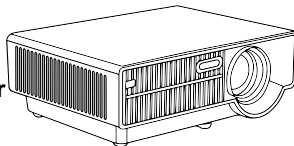


Garantiekarte



Fernbedienung

Cyberbull-BEAMS CBB1080p-Wifi LED Projektor

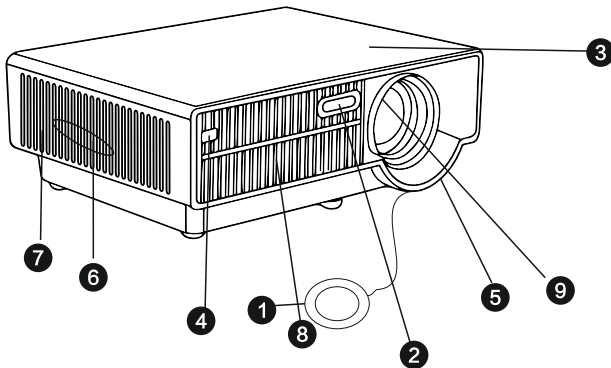


NOTE

■ Bitte bewahren Sie den Originalkarton und das Verpackungsmaterial auf, falls Sie das Gerät mal versenden müssen, können Sie es dafür nutzen. Um beim Versand ganz sicher zu gehen, verpacken Sie Ihr Gerät am besten so, wie Sie das Paket fabrikneu erhalten haben.

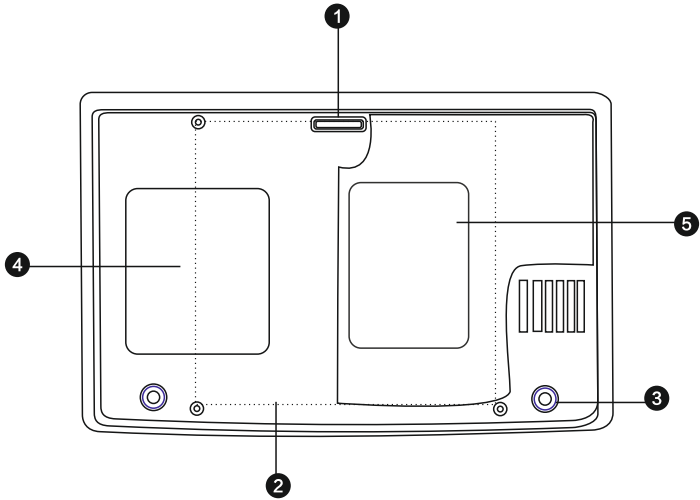
Projektor Überblick

Front Ansicht



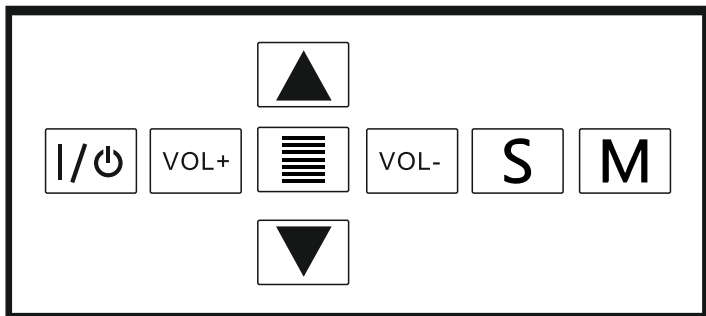
- ① Linsenabdeckung
- ② Logo
- ③ Menü-Bedienungstasten
- ④ IR-Empfänger
- ⑤ Projektorlinse
- ⑥ Lautsprecher
- ⑦ Lüftungsschacht (seitlich)
- ⑧ Lüftungsschacht (front)
- ⑨ Einstellung der Bildschärfe (manuell)

Geräteunterseite



- 1 Höhereinstellung
- 2 Halterungspunkte (M4*6)
- 3 Projektorfüsse
- 4 Warnhinweise
- 5 Cyberbull-BEAMS Herstellerhinweis

Projektor Bedienfeld



M Menütaste

Lampen LED - der Projektor ist an.

▲▼ Menüauswahltasten hoch/runter

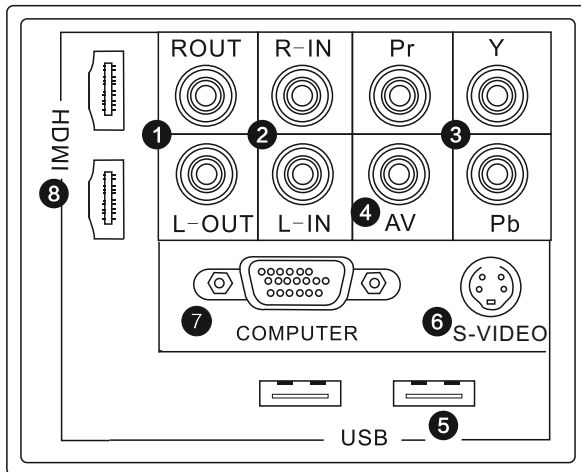
"VOL-/VOL+" Lautstärke und Auswahltasten: lauter/leiser oder Auswahl der Menüunterpunkte.

I/O Power: Ein- und Ausschalten des Projektors

S Manuelle Auswahl der Signalquelle


☰ Anzeigen (oder ausblenden) des OSD-Steuermenü

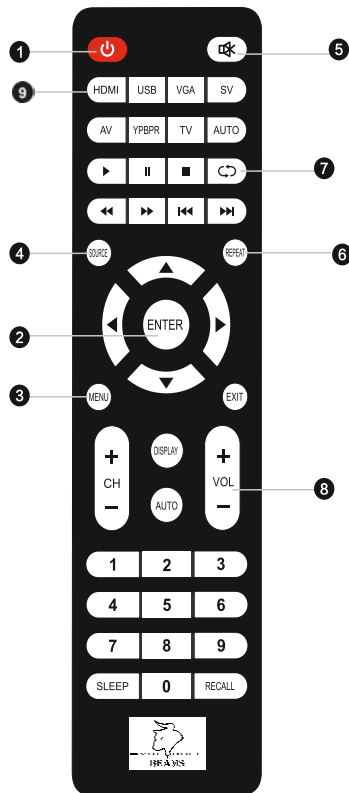
Projektor Anschlüsse



- ❶ AUDIO Ausgang
Verbindung zu einem externen Audioreceiver.
- ❷ AUDIO Eingang
Verbindung von einem externen Receiver zu dem Projektor.
- ❸ AV (Für Videosignal)
- ❹ YPbPr (Für Videosignal)
- ❺ USB Anschluss x2
Anschluss für Firmwareupdate, USB-Mausanschluss für Menüsteuerung (hoch/runter) und Multimediadaten wie MP4 abspielen
- ❻ S-VIDEO-Eingang
Verbindung von einem externen S-Video Quelle zu dem Projektor.
- ❼ VGA Eingang / Computer
Verbindung mit einem Computer oder VGA-Quelle
- ❽ HDMI Eingang
Verbindung mit einer HDMI Quelle

Fernbedienung

- 1**  Power: Projektor Ein-/Ausschalten
- 2** Steuertasten zum Navigieren in den Projektormenüs
- 3** Anzeigen oder ausblenden des OSD-Steuermenü
- 4** Source: Auswahl der Signalquelle
- 5** Ton An/Aus-Taste
- 6** Repeat: Wiederholung der Medienwiedergabe
- 7** Steuerung für Medienwiedergabe
- 8** Lautstärke Einstellung
- 9** Auswahl HDMI-Quelle oder Wifi-Modus
Taste zwei mal drücken um HDMI oder Wifi-Modus auszuwählen

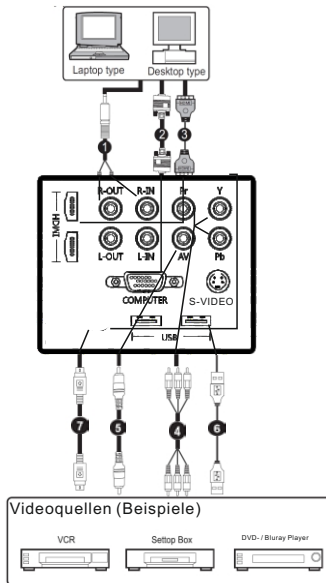


Installation

Projektoranschlüsse

- 1 Audio
- 2 VGA
- 3 HDMI
- 4 YCbCr

- 5 AV
- 6 USB
- 7 S-Video



NOTE

- Bitte vergewissern Sie sich, dass die Geräte ausgeschaltet sind, wenn Sie die Kabel anschliessen.
- Die Darstellung dient nur als Beispiel für die Anschlussmöglichkeiten
- Nicht alle abgebildeten Kabel sind im Lieferumfang enthalten.

Ein-und Ausschalten des Projektors

Den Projektor einschalten:

1. Nehmen Sie den Projektor Objektivdeckel ab.
2. Stecken Sie das Netzkabel ein und verbinden Sie die peripheren Signal Kabel.
3. Drücken Sie die POWER Taste um den Projektor einzuschalten. Der Projektor benötigt etwa eine Minute zum Aufwärmen.
4. Schalten Sie Ihre Quelle an (Computer, Notebook, DVD, etc..). Der Projektor erkennt automatisch Ihre Quelle. Sie sind die Verbindung mehrerer Quellen zu den Projektor gleichzeitig, drücken Sie die Taste "Input" in der Systemsteuerung, oder drücken Sie die Source-Taste auf der Fernbedienung.

Warnung:

Vor dem Einschalten immer zuerst den Objektiv-Deckel entfernen. Schauen Sie nicht in die Linse, wenn die Lampe eingeschaltet ist. Dies kann die Augen schädigen. Es ist besonders wichtig, dass Kinder nicht in die Linse sehen dürfen.

Ausschalten des Projektors:

1. Drücken Sie die POWER Taste um die Projektorlampe auszuschalten.

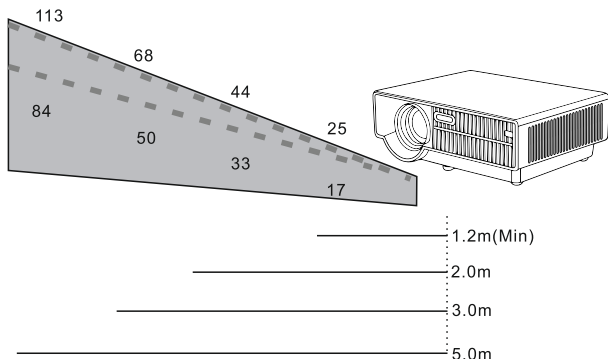
Sie werden eine Meldung "Power off? Press Power again"

auf dem Bildschirm erscheinen sehen.

2. Drücken Sie die POWER Taste erneut, um zu bestätigen.
 - die Lüfter werden weiterarbeiten zur Kühlung.
 - nach Ende des Kühlungs-Zyklus beginnt die LED-Lampe zu blinken, der Projektor ist jetzt im Stand-by Modus
 - wenn Sie den Projektor wieder aktivieren möchten, müssen Sie warten bis der Projektor den Kühlungs-Zyklus abgeschlossen hat und im Stand-by-Modus ist. Einmal im Standby-Modus, drücken Sie einfach die POWER Taste, um den Projektor zu starten.
3. Trennen Sie das Netzkabel von der Steckdose und dem Projektor.
4. Schalten Sie den Projektor nicht unmittelbar nach einem Ausschalt-Vorgang ein.

Einstellung der Projektionsbildgröße

Nutzen Sie die Grafik und die Tabelle, um die Bildschirm-Größe und den Projektions-Abstand zu ermitteln.



Projektionsabstand	Bildschirmgröße (für 4:3 Seitenverhältnis Diagonale)		Diagonal
Projektionsabstand		Tele (Zoll/cm)	Zoll/cm
1.2m	25Zoll	17Zoll	31Zoll
2.0m	44Zoll/113cm	33Zoll/85cm	55Zoll/141cm
3.0m	68Zoll/171cm	50Zoll/127cm	84Zoll/213cm
5.0m	113Zoll/286cm	84Zoll/214cm	150Zoll/365cm



NOTE



- Positionieren Sie den Projektor in einer horizontalen Position; andere Positionen können dazu führen, dass Hitzestau entsteht was zu Schäden am Projektor führen kann
- Stellen Sie sicher, dass die Belüftungslöcher nicht blockiert sind.
- Verwenden Sie den Projektor nicht in einer verrauchten Umgebung. Rauch-Rückstände lagern sich auf kritischen Teilen ab (z.B. LED-Lampe, Licht-Antrieb, Objektivgehäuse, etc..)

Menüführung

Der Projektor hat ein mehrsprachiges OSD (on-screen-display), mit denen Sie Bildanpassungen vornehmen und eine Vielzahl von Einstellungen ändern können.

Eingangsquelle	ATV	
	AV	
	S-Video	
	YPbPr	
	HDMI	
	Wireless	
	PC-RGB	Foto
USB1	Musik	
USB2	Film	
	Text	

Kanal	Automatische Einstellung	...
	ATV manuelle Einstellung	...
	Programm bearbeiten	...
Bild	Bild Modus Standard	...
	Farbtemperatur Mittel	...
	Aspekt-Verhältnis 4:3/16:9	...
	Mittlere Rauschunterdrückung	...
	PC-Aufbau	...
Ton	Tonart (Standard)	...
	Balance 0 (-50-50)	...
	Automatische Lautstärke (Ein/Aus)	...
	Surround Sound (Off)	...
	Spdif Mode(PCM)	...
	EQ	...
Zeit	Uhr	...
	Abschaltzeit	...
	Einschaltzeit	...
	Schlafzeit (auto Abschaltung/Timer)	...
Option	OSD-Sprache	...
	Werkseinstellungen wiederherstellen	...
	FLIP	...
	Blending	...
	OSD Dauer	...

Bedienungsanleitung für das Menü






1. Drücken Sie die  Taste, um das OSD-Menü zu öffnen.
2. Wenn OSD angezeigt wird, verwenden Sie  Pfeiltasten, um Funktionen im Hauptmenü auszuwählen.
3. Drücken Sie nach der Auswahl des gewünschten Hauptmenü-Features, Lautstärke Funktions- Einstellung.
4. Passen Sie die Einstellungen mit den Pfeiltasten an. 
5. Drücken Sie die  Taste auf der Fernbedienung, der Bildschirm wird zu dem Hauptmenü zurückkehren.
6. Um OSD zu beenden, drücken Sie erneut die  Taste. Das OSD-Menü wird geschlossen und der Projektor speichert automatisch die neuen Einstellungen.

Bild (Computer / Video Modus)

Helligkeit

Aufhellen oder abdunkeln des Bildes.

Kontrast

Legen Sie den Unterschied zwischen hellen und dunklen Bereichen fest.

Farbeinstellung

Passen Sie die Farbtemperatur. Bei höherer Temperatur sieht der Bildschirm kälter aus; bei niedriger Temperatur sieht der Bildschirm wärmer aus. Bei der Auswahl von "Benutzer", "Rot", "Grün" kann dies eingestellt werden.

Manuelle Trapezkorrektur

korrigiert die Trapez-Verzerrungen.

Seitenverhältnis (Computer-Modus)

Wählen Sie, wie das Bild auf dem Bildschirm passt.

Wartung

Der Projektor benötigt die richtige Pflege. Sie sollten die Linse sauber halten, weil Staub, Schmutz oder Flecken auf den Bildschirm projizieren werden und die Bildqualität dadurch verringert wird. Wenn irgendwelche Teile ersetzt oder repariert werden müssen, wenden sie sich an qualifiziertes Servicepersonal. Wenn Sie irgendeinen Teil des Projektors reinigen wollen, schalten sie immer zuerst aus und ziehen sie das Netzkabel ab.

Warnung:

Öffnen Sie niemals irgendwelche Abdeckungen auf dem Projektor. Gefährliche elektrische Spannungen innerhalb des Projektors können schwere Verletzungen verursachen. Versuchen Sie nicht, dieses Produkt selbst zu reparieren. Lassen Sie alle Reparatur- und Servicetätigkeiten nur von qualifiziertem Fachpersonal ausführen.

Reinigung der Linse

Wischen Sie das Objektiv mit einem Brillen-Putz-Tuch. Berühren Sie nicht die Linse mit den Händen.

Reinigung des Projektors oder Gehäuses

Wischen Sie vorsichtig mit einem weichen Tuch. Wenn Schmutz und Flecken nicht leicht entfernt werden, verwenden Sie ein feuchtes Tuch mit einem neutralen Reinigungsmittel, und wischen mit einem weichen, trockenen Tuch nach.



- Positionieren Sie den Projektor in einer horizontalen Position; andere Positionen können dazu führen, dass Hitzestau entsteht was zu Schäden am Projektor führen kann Stellen Sie sicher, dass die Belüftungslöcher nicht blockiert sind.
- Verwenden Sie den Projektor nicht in einer verrauchten Umgebung. Rauch-Rückstände
- lagern sich auf kritischen Teilen ab (z.B. LED-Lampe, Licht-Antrieb, Objektivgehäuse, etc...)

Spezifikationen:

Marke:	Cyberbull-BEAMS
Serie:	CBB1080p-Wifi
Farbe:	Schwarz / Weiß
Lampe/Lebensdauer:	200W LED, 20.000Std.
Helligkeit(Max.):	3800lms
Technologie:	LED-Projektion
Kontrast Ratio:	Dynamisch max. 10.000:1
Anschlüsse:	1 x HDMI 2 x USB (Typ A) zur Wiedergabe von Audio-/Bild-/Videodateien 1 x Audio Ein-/Ausgang 1 x VGA 1 x RCA (Cinch) 1 x S-Video/Video 1 x YPbPr
Netzwerk	Wifi
Bild Wiedergabe:	Single LCD Panel Display
Auflösung:	1920x1080p
Abstandsrate:	1.16:1 (Abstandsrate Projektor zur Leinwand)
Trapezkorrektur:	V +/- 40° (Digital)
Linse:	Manuell einstellbare Linse & Focus (kein Zoom)
Unterstützte Frequenzen YPBPR (YCBCR):	525i (480i), 625i (576i), 525p (480p), 625p (576p), 750 (720)/60p, 750 (720)/50p, 1125 (1080)/60i, 1125 (1080)/50i, 1125 (1080)/24P, 1125 (1080)/50&60P
Video / S-Video:	fH: 15.75 kHz, fV: 60 Hz [NTSC/NTSC4.43/PAL-M/PAL60] fH: 15.63 kHz, fV: 50 Hz [PAL/PAL-N/SECAM]
Projektionsmethode:	Front-/ Rück-/ Deckenprojektion
Projektionsgröße:	30-280 Zoll
Strom:	90-240V & 50-60HZ
Stromverbrauch:	210W
Lüfter Lautstärke:	max. 31 dB
Lautsprecher:	8Ω, 2 W x 2 Stereo-Lautsprecher
Dimension (LxTxH):	35x27x12cm
Gewicht:	3.2kg
Menüsprache:	8 Sprachen
Verpackungsinhalt:	Projektor, Stromkabel, HDMI-Kabel, VGA Kabel, Fernbedienung, Bedienungsanleitung

Kompatible Auflösungen

Computer:

Kompatibilität	Auflösung	H-Sync [KHz]	V-Sync [Hz]
VGA	640 x 480	31.5	59.9
VGA	640 x 480	37.9	72.8
VGA	640 x 480	37.5	75.0
VGA	640 x 480	43.3	85.0
SVGA	800 x 600	35.2	56.3
SVGA	800 x 600	37.9	60.3
SVGA	800 x 600	48.1	72.2
SVGA	800 x 600	46.9	75.0
SVGA	800 x 600	53.7	85.1
XGA	1024 x 768	48.4	60.0
XGA	1024 x 768	56.5	70.1
XGA	1024 x 768	60.0	75.0
XGA	1024 x 768	68.7	85.0
SXGA	1152 x 864	64.0	70.0
SXGA	1152 x 864	67.5	75.0
SXGA	1280 x 960	60.0	60.0
SXGA	1280 x 960	75.0	75.0
SXGA	1280 x 1024	64.0	60.0
WXGA	1280 x 768	47.8	60.0
WXGA	1280 x 768	60.3	74.9
WXGA	1280 x 768	68.6	84.8
WXGA	1280 x 800	49.7	59.8
WXGA	1280 x 800	62.8	74.9

Video:

Signal	Horizontale Frequenz (kHz)	Vertikale Frequenz (Hz)
480i	15.8	60
480p	31.5	60
576i	15.6	50
576p	31.3	50
720p	45.0	60
720p	37.5	50
1080i	33.8	60
1080i	28.1	50
1080p	31,4	60

WLAN

WLAN Einsatz basiert auf EZCast-Plattform. Sie gelangen zu EZCast in dem Sie die HDMI-Taste auf der Fernbedienung wiederholt betätigen. Die kostenlose EZCast App für iOS, Android, Windows und Mac steuert und streamt eine Vielzahl unterschiedlicher Inhalte über dem Projektor. Laden Sie sich entsprechend die Software auf Ihrem Wiedergabegerät (Mobiltelefon, Notebook, PC) und verbinden Sie Ihr Gerät mit dem Projektor. Die SSID und Ihr WLAN-Passwort können Sie dem Startbild entnehmen. Die Software und weitere Informationen erhalten Sie unter: www.iezvu.com

Fehlerdiagnose

Bitte prüfen Sie erst die Problemfaelle und Massnahmen auf dieser Seite bevor Sie das Produkt zu Servicezwecken einsenden. Falls die Probleme mit dem Produkt immer noch bestehen, kontaktieren Sie bitte den Fachhandel oder das Kundencenter. Wir bitten ebenfalls um Bezugnahme auf die LED-Betriebsanzeige auf dem Gerät.

Probleme beim Einschalten

Falls Betriebs-LED auf dem Gerät nicht leuchtet:

- Stellen Sie sicher, dass das Stromkabel korrekt und ganz in den dafür vorgesehenen Steckplatz im Gerät eingesteckt ist und dass das Kabel ebenfalls in die dafür vorgesehenen Steckdose eingesteckt ist und die Steckdose Strom führt.
- Betätigen Sie erneut den Einschaltknopf
- Stecken Sie das Stromkabel aus und warten Sie etwa 20 Sekunden dann stecken Sie es wieder ein

Probleme mit der Fernbedienung

Falls die Fernbedienung nicht funktioniert:

- Stellen Sie sicher dass nichts den Empfänger am Beamer blockiert. Die Fernbedienung muss außerdem innerhalb des vorgeschriebenen Maximalabstandes zum Beamer betrieben werden
- Zielen Sie mit der Fernbedienung auf die Vorderseite des Beamers.

Glossar – Fachbegriffe

ANSI

Abkürzung für American National Standards Institute

ANSI Lumen

Maßeinheit für den Lichtstrom (Helligkeit) entsprechend der vom American National Standards Institute festgelegten Definition. Messverfahren: Der zu messende Lichtstrahl wird auf einen 101,6 cm großen in 9 Rechtecke unterteilten Schirm projiziert. Anschließend wird die durchschnittliche Helligkeit der einzelnen Rechtecke gemessen. Da die Helligkeitsverteilung zwischen der Mitte und den Randbereichen in der Regel ungleichmäßig ist, liefert die ANSI-Einheit Lumen präzisere Messwerte für die Projektor-Helligkeit als die Einheit LUX.

Rückwärtskompatibilität

Rückwärtskompatibilität zu älteren Computern. Der SVGA-Projektor (800 x 600) ist rückwärtskompatibel zu Computern mit SVGA- oder VGA-Grafikkarten (640 x 480).

Komprimierungsmodus

Dieser Modus dient zum Anzeigen von Videos in einem verkleinerten Format.

Kontrastverhältnis

Bezeichnet das Verhältnis zwischen dem hellsten und dem dunkelsten Bildpunkt.

Konvergenz

Bezeichnet die Überlagerung der Videosignale für Rot, Grün und Blau im projizierten Bild auf der Projektionsfläche.

Bildschirmgröße

Die Bildschirmgröße ergibt sich aus der Diagonalen des LCD-Bildschirms.

Hz (kHz, MHz)

Hertz (Kilohertz, Megahertz), Anzahl der Schwingungen pro Sekunde. (Kilo: 1.000, Mega: 1 Million) Hz dient als Maßeinheit für die Frequenz elektrischer Signale.

NTSC

National Television Standards Committee. Eine in Nordamerika 1953 entwickelte Norm für die Übertragung von Fernseh- und Videosignalen. (525 Zeilen/60 Hz)

PAL

Phase Alternate Line. Ein Verfahren zur zeilenweisen Übertragung von Farben. PAL wird in den meisten westeuropäischen Ländern verwendet. (625 Zeilen/50 Hz)

SECAM

Sequentiel Couleur Avec Memoire. Eine in Frankreich entwickelte Fernsehnorm. SECAM wird hauptsächlich in Frankreich und den Ländern Osteuropas verwendet. (625 Zeilen/50 Hz)

Super VGA (SVGA)

SVGA bietet eine Bildauflösung von 800 x 600 Pixel. Der Standard definiert außerdem die vertikale Bildwiederholfrequenz.

VGA

Video Graphics Array. Standard-Ausgabeschnittstelle des IBM PS/2. Eine analoge, von IBM entwickelte Grafikkarte, die eine Auflösung von 720 x 400 Pixel im Textmodus und 640 x 480 Pixel im Grafikmodus unterstützt. (Andere Grafikkarten verarbeiten digitale Daten.)

Video

Die Bildprojektionsfunktion von PCs mit angeschlossenem Videorecorder, Laser Disk- oder CD-ROM-Laufwerk.

XGA

Extended Graphics Adapter. Ein von IBM entwickelter Grafikstandard. XGA ist eine Obermenge des VGA-Standards und bietet eine Auflösung von 1024 x 768 Pixel.

DVD

Digitales Medium, das die Vorteile von CD und LD vereint. DVDs liefern eine qualitativ hochwertige Video- und Audiowiedergabe.

Externer Eingang

Mit Hilfe eines externen Eingangs werden andere externe Videogeräte als Fernseh-Tuner, wie z. B. Videorecorder, Camcorder, DVD-Player als Videoquelle angeschlossen.

Auflösung

Mit Pixel werden die kleinen Bildpunkte bezeichnet, aus denen sich das Fernsehbild zusammensetzt. Die Anzahl der Pixel eines Bildschirms stellt dessen Auflösung dar. Da die Anzahl der darstellbaren Informationen mit der Anzahl der Pixel steigt, sollten Sie eine höhere Auflösung auswählen, wenn Sie verschiedene Aufgaben gleichzeitig durchführen möchten.

Wenn beispielsweise die Auflösung des Fernsehgeräts 800 x 600 Pixel beträgt, bedeutet dies, dass das angezeigte Bild 800 Pixel breit und 600 Pixel hoch ist.

Vertikale Keystone-Korrektur

Diese Korrekturfunktion wird verwendet, wenn das projizierte Bild vertikal verzerrt ist. Vertikale Verzerrung bezieht sich auf die Verzerrung des projizierten Bildes, die entsteht, wenn der vom Projektor ausgesendete Lichtstrahl nicht lotrecht auf die Projektionsfläche auftrifft. Verwenden Sie in diesem Fall die Funktion „Vertikale Keystone-Korrektur“, um das Bild zu entzerren und so eine bessere Bildwiedergabe zu erhalten.

Projiziertes Bild

Das vom Projektor auf die Projektionsfläche geworfene Bild.

Verkäufergarantie - Garantiebedingungen

Sehr geehrte Kundin, sehr geehrter Kunde, unsere Produkte unterliegen einer strengen Qualitätskontrolle. Sollte ein bei uns gekaufter Beamer dennoch nicht einwandfrei funktionieren, bedauern wir dies sehr und bitten Sie, sich an unseren nachfolgend aufgeführten Kundendienst zu wenden. Gerne stehen wir Ihnen telefonisch, über die genannte Service-Hotline, zur Verfügung. Zusätzlich zur gesetzlichen Gewährleistung gewähren wir Ihnen eine Garantie auf alle bei uns gekauften Beamer nach Maßgabe der nachfolgenden Bestimmungen. Ihre gesetzlichen Rechte werden hierdurch nicht eingeschränkt.

1. Die Garantiezeit beträgt 2 Jahre ab Kaufdatum. Die Garantie gilt auf dem Gebiet der europäischen Union und der Schweiz.
2. Während der Garantiezeit werden Geräte, die aufgrund von Material- und Fabrikationsfehlern Defekte aufweisen, nach unserer Wahl repariert oder ersetzt. Ausgetauschte Geräte oder Teile von Geräten gehen in unser Eigentum über. Die Garantieleistungen bewirken weder eine Verlängerung der Garantiezeit, noch setzen sie eine neue Garantie in Gang.
3. Garantieansprüche müssen unverzüglich nach Kenntniserlangung vom Defekttinnerhalb der Garantiezeit geltend gemacht werden.
4. Zur Geltendmachung der Garantie sind folgende Schritte erforderlich:
Wenn Sie eine Reklamation oder ein Problem mit einem Cyberbull-BEAMS Projektor haben, wenden Sie sich bitte an den Händler bei dem Sie den Projektor gekauft haben. Dieser ist für den Service verantwortlich. Wenn Sie die Gewährleistung in Anspruch nehmen wollen, müssen Sie auch den Original-Kassenbon vorlegen und abgeben. Bei Fragen oder eventuellen Problemen kontaktieren Sie uns per Mail unter: support@cyberbull-beams.com
5. Garantieansprüche sind ausgeschlossen bei Schäden durch:
 - missbräuchliche oder unsachgemäße Behandlung
 - Umwelteinflüsse (Feuchtigkeit, Hitze, Überspannung, Staub etc.)
 - Nichtbeachtung der für das Gerät geltenden Sicherheitsvorkehrungen
 - Nichtbeachtung der Bedienungsanleitung
 - Gewaltanwendung (z. B. Schlag, Stoß, Fall)
 - Eingriffe, die nicht von der von uns autorisierten Serviceadresse vorgenommen wurden - eigenmächtige Reparaturversuche
 - Einsendung in nicht transportsicherer Verpackung.
6. Vom Garantiefumfang nicht (oder nicht mehr) erfasste Defekte oder Schäden am Gerät beheben wir gegen Kostenerstattung. Für ein individuelles Angebot wenden Sie sich bitte an unseren Kundendienst. Die Versandkosten gehen in diesem Fall zu Ihren Lasten.

Cyberbull-Support:

support@cyberbull-beams.com

www.cyberbull-beams.com

Fax: +49 (0)241 475 888 58

GARANTIEKARTE

Im Garantiefall wenden Sie sich bitte an den hier angegebenen Kundendienst. Trennen Sie die Karte ab, füllen Sie sie gut leserlich aus und senden Sie diese mit dem defekten Gerät sowie unter Beifügung des originalen Kaufbelegs an unsere mit Ihnen vorab per Mail kommunizierte Serviceadresse.

Garantiekarte

CBB1080p-Wifi LED Projektor

Kunden Name: _____ Telefon Nr.: _____
Kundenadresse _____ Kaufdatum _____
_____ Email: _____

Produkt Seriennummer:

Stempel/Unterschrift von autorisierten Partner/Fachhandel

Produkt Name: LED Projektor
Strom: AC100~240V, 50~60Hz
Model: CBB1080p-Wifi
Website: www.cyberbull-beams.com
Email: support@cyberbull-beams.com

<http://www.cyberbull-beams.com>



MADE IN CHINA