



Electric Kettle

Aluminium

1.2 litre

Model: JBXK12

Vejledning
Bruksanvisning
Brukerveiledning
Käyttöohje
Gebruikshandleiding
User manual
Bedienungsanleitung
Manuel d'utilisation
Manual del usuario
Manuale d'istruzioni

JACOB JENSEN™

Illustrations

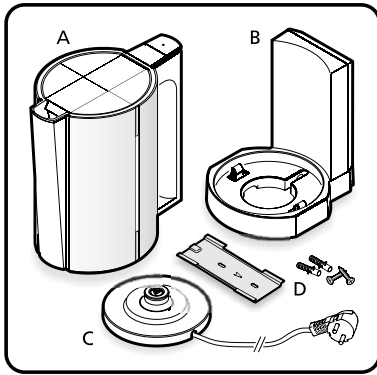


Fig.1

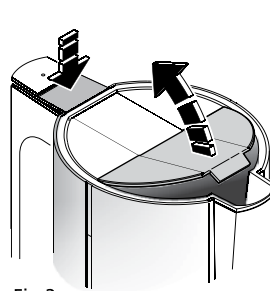


Fig.2

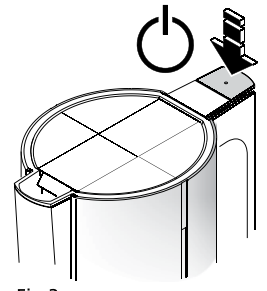


Fig.3

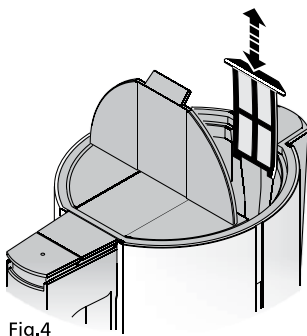


Fig.4

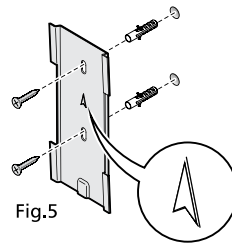


Fig.5

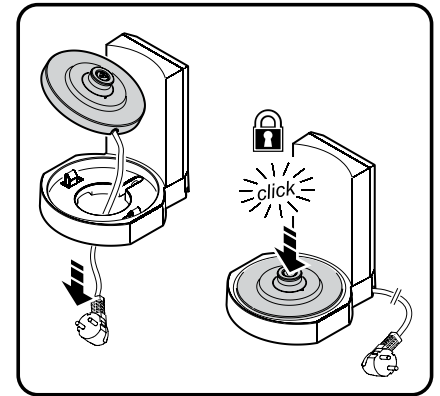


Fig.6

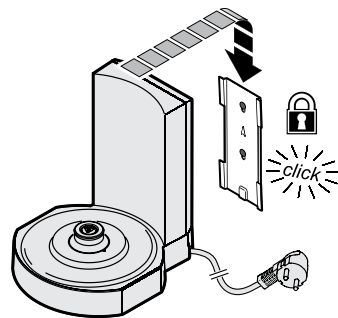


Fig.7

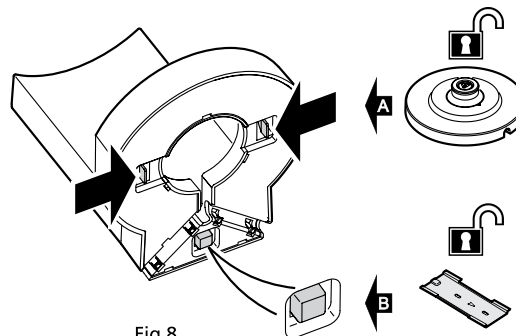


Fig.8



DK	3
SE	4
NO	5
SF	6
NL	7
UK	8
DE	9
FR	10
ES	11
IT	12

Tillykke med din nye JACOB JENSEN™ Elektrisk Kedel 1,2 l.

Kedlen er designet i Danmark af Jacob Jensen, hvis produkter har vundet international anerkendelse for originalt, enkelt og klassisk design. Jacob Jensen har modtaget mere end 100 priser fra hele verden og 19 af hans produkter indgår i Design Study Collection og Design Collection på Museum of Modern Art i New York.

Læs instruktionerne grundigt før brug og gem dem til fremtidig reference.

Vigtige sikkerhedsforanstaltninger

- Før tilslutning til strøm, vær sikker på at spændingen svarer til den spænding, der er printet i bunden af kedlen. Kedlen må kun benyttes med det tilhørende bundstykke.
- Apparatet er kun beregnet til almindelig husholdningsbrug.
- Brug kun kedlen til at varme vand. Andre væsker kan beskadige apparatet.
- Brug kun kedlen på en tør, flad og fast overflade.
- Lad ikke ledningen hænge ud over bordkanter eller lignende.
- Sørg for at holde børn væk fra apparatet.
- Apparatet må ikke nedsænkes i væske og må ikke komme i opvaskemaskinen.
- **Bemærk:** rør ikke ved metaloverfladerne på kedlen under og efter brug, da de bliver varme og kan forårsage forbrændinger og skoldninger. Brug kun håndtaget til at løfte i. Hold altid kedlen i en oprejst position for at undgå, at der kommer kogende vand ud.
- Anbring ikke elkedlen på eller nær varme kilder såsom komfur, kogeplader eller gasblus.
- Tænd aldrig for kedlen, hvis den er tom. Hvis kedlen tændes uden vand, vil den automatisk sikkerhedsafbryder slå til. I dette tilfælde lad kedlen køle af i 10 min., før den fyldes med vand igen.
- **Bemærk:** Elkedlen må kun fyldes op til den maksimale markering (1,2 l). Vand kan koge over og forårsage skoldninger.
- Åben ikke låget mens vandet koger.
- Check ledningen regelmæssigt for fejl. Såfremt elkedlen eller dele af denne skulle blive beskadiget, stop med at benytte den og indlever den til reparation hos en fagmand. Fejl eller ukvalificeret reparationsarbejde kan forårsage skade på brugeren.
- **Bemærk:** Apparatet er ikke egnet til brug af personer (inkl. børn) med nedsat fysisk og/eller mental funktion eller mangel på erfaring og viden, med mindre de bliver instrueret i brugen af apparatet af en person, der er ansvarlig for deres sikkerhed.
- Børn skal holdes under opsyn for at forhindre, at de leger med apparatet.

Fold siden med illustrationerne ud! Denne elkedel består af fire separate dele: Kedel (Fig. 1A), vægophæng (Fig. 1B), bundstykke med ledning (Fig. 1C) og et monteringsbeslag med skruer og plugs (Fig. 1D).

Før første anvendelse

Kog kanden igennem to gange med rent vand for at være sikker på, at kanden er ren. Kom en spiseskefuld eddike i vandet første gang.

Anvendelse

- Fyld kedlen med den ønskede mængde vand – max. 1,2 l. Låget åbnes ved at trykke på "OPEN" knappen foroven (Fig. 2). Pres låget ned for at lukke det igen. Låget skal altid være lukket, og filteret skal altid være isat under kogning.
- Kedlen anbringes på bundstykket. Sæt derefter stikket i stikkontakten og tryk på ON/OFF knappen med dioden (Fig. 3). Dioden vil nu lyse. Vandet vil koge i løbet af få minutter alt afhængig af vandmængde.
- Når vandet er i kog, slukker elkedlen automatisk. Kondensvand kan dannes på soklen. Dette er helt normalt, kedlen er ikke utæt. Efter 30 sekunder kan kedlen aktiveres igen. Forsøg ikke at tænde før, da dette kan ødelægge kedlen.
- Løft nu kedlen af bundstykket og hæld forsigtigt fra kanden.

Rengøring

Efter brug slukkes der på stikkontakten, og stikket tages ud. Lad elkedlen køle af. Brug en fugtig klud til at aftørre kedlen. Anvend aldrig stærke rengøringsmidler eller midler med en slibende effekt, da disse kan ridse og skade elkedlens ydre. Rengør aldrig apparatet under rindende vand, og nedsenk det ikke i vand.

Fjern kalksien (Fig. 4) og læg den i eddike. Skyl kande og kalksi med rent vand.

Afkalkning

Til afkalkning skal der bruges en opløsning af eddike og vand eller et afkalkningsmiddel, som kan købes i alle supermarkeder (følg instruktionen på afkalkningsmidlet).

- Bland 1 dl eddike med 4 dl koldt vand.
- Fyld blandingen i elkedlen og tænd på kontakten. Lad opløsningen koge op to gange. For at fjerne de sidste rester af kalk eller eddike, fyld kedlen op med rent vand til maksimum og tænd for kontakten. Efter vandet har kogt, hældes det ud, og processen gentages tre gange. Herefter er kedlen klar til brug igen.

OB5: Fjern under ingen omstændigheder kalkrester med hårde genstande.

Regelmæssig afkalkning forlænger apparatets levetid, sikrer en korrekt funktion, forkorter kogetiden og sparer energi.

Vægophæng

- Monter monteringspladen på væggen ved hjælp af vedlagte skruer og plugs (Fig. 5).
- Placer bundstykket på vægophænget, og klik det fast (Fig. 6).
- Ledningen skal vende bagud mod væggen, hvor den passer ned i hullet.
- Vægophænget sættes ind over monteringspladen og skubbes nedad, til der høres et "klik" (Fig. 7). **Bemærk:** Vægophænget er kun beregnet til denne kedel inkl. vand. Yderligere vægt må ikke tilføjes.

Demontering:

- Bundstykket frigøres fra vægophænget ved at skubbe de to "hager" (Fig. 8A) udad og derefter trykke bundstykket op igennem hullet med to fingre.
- Vægophænget fjernes fra monteringspladen ved at trykke på knappen på undersiden af vægophænget (Fig. 8B) og derefter skubbe vægophænget opad, til det kan løftes fri af monteringspladen.

Specifikationer

Dimensioner	: 210 x 214 x 130 mm
Effekt	: 2200 watt max.
Strømforsyning	: 220-240 volt - 50/60 Hz

Garantien dækker ikke

- Hvis ovennævnte ikke iagttages.
- Hvis apparatet har været misligholdt, været udsat for vold eller lidt anden form for overlast.
- For fejl som måtte opstå grundet fejl på ledningsnettet.
- Hvis der har været foretaget uautoriseret indgreb i apparatet.

Miljøhensyn og bortskaffelse

Elektrisk og elektronisk udstyr indeholder materialer, komponenter og stoffer, der kan være skadelige for menneskers sundhed og for miljøet, hvis kasseret elektrisk og elektronisk udstyr ikke håndteres korrekt.

Elektrisk og elektronisk udstyr er mærket med nedenstående overkrydsede skraldespand. Den symboliserer, at elektrisk og elektronisk udstyr ikke må bortskaffes sammen med usorteret husholdningsaffald, men skal indsamles særskilt.

Alle kommuner har etableret indsamlingsordninger, hvor kasseret elektrisk og elektronisk udstyr gratis kan afleveres af borgerne på genbrugsstationer og andre indsamlingssteder eller bliver afhentet direkte fra husholdningerne. Nærmere information kan fås hos kommunens tekniske forvaltning.



- De tekniske specifikationer for dette produkt samt indholdet i denne manual kan ændres uden varsel.
- Producenten og leverandørerne kan ikke gøres ansvarlige over for dig eller nogen anden person for skader, udgifter, mistet indtjening eller andre forhold, som skyldes brugen af dette produkt.

Grattis till din nya JACOB JENSEN™ Elektriska Vattenkokare 1,2 l.

Denna vattenkokare är designad i Danmark av Jacob Jensen, vars produkter har vunnit internationell berömmelse för sin unik, enkla och klassiska design. Jacob Jensen har mottagit mer än 100 priser från hela världen, och 19 av hans produkter ingår i The Design Study Collection och The Design Collection på The Museum of Modern Art i New York.

Läs instruktionerna innan ni använder vattenkokaren för första gången och behåll dem även för framtida referenser.

Viktiga säkerhetsåtgärder

- Innan ni sätter in kontakten, kolla så att voltstyrkan är densamma som volt styrkan som står under vattenkokaren. Vattenkokaren fungerar bara med bifogad basenhet.
- Vattenkokare är endast avsedd för vanligt hushållsbruk.
- Använd vattenkokaren endast till att värma upp vatten. Andra produkter kan skada apparaten.
- Använd vattenkokaren endast på en torr, rak och fast yta.
- Låt inte sladden hänga ut över bordskanten.
- Placera apparaten utom räckhåll för barn.
- Utsätt ej apparaten för flytande vätska och använd den ej i diskmaskinen.
- **Observera:** rör ej metallytan på vattenkokaren under och efter användning eftersom den blir varm och kan orsaka brännsår eller skållad hud. Använd endast handtaget till att lyfta i. Håll alltid vattenkokaren i en upprätt position för att undvika att varmt vatten kommer ut.
- Placera ej vattenkokaren nära eller på varma ytor såsom spisplattor, gaslögur eller uppvärmd ugn.
- Sätt ej på vattenkokaren när den är tom. Om vattenkokaren sätts på tom av misstag så kommer ett överhettningsskydd träda in och stänga av apparaten automatiskt. Om detta uppstår, låt vattenkokaren kyla av sig 10 minuter innan ni fyller den med vatten igen.
- **Observera:** fyll ej vattenkokaren till mer än max nivån (1,2 l). Vatten kan koka över och orsaka brännskador.
- Öppna ej locket när vatten värms upp.
- Kolla sladden regelmässigt för möjliga fel. Om fel uppstår på apparaten, sluta använda den och ta den till en auktoriserad specialist för reparation. Ofullständig eller okvalificerat reparationsarbete kan orsaka olyckor eller skador för användaren.
- **Observera:** Den här apparaten är inte till för att användas av personer (inklusive barn) med nedsatt fysik, sensory eller mental kapacitet, eller brist på erfarenhet och kunskande, om de inte får övervakning eller instruktion angående användning av apparaten av en person som är ansvarig för deras säkerhet.
- Barn bör övervakas för att se till så att de inte leker med apparaten.

Veckla ut sidan med instruktionerna! Denna vattenkokare består av fyra separata delar: Vattenkittel (Fig. 1A), väggplatta (Fig. 1B), basenhet med sladd (Fig. 1C) och ett väggfäste med skruv och plugg (Fig. 1D).

Innan första användningen

Fyll Kitteln men kallt vatten och koka det. Håll sedan ut vattnet och upprepa proceduren. Håll i en matsked vinäger första gången.

Instruktioner för användande

- Fyll kitteln med vatten till önskad nivå – max. 1,2 l. Locket öppnas med hjälp av "OPEN" knappen på toppen (Fig. 2). Stäng igen locket genom att trycka ner det. Locket måste alltid vara stängt och filtret insatt under kokning.
- Placera kitteln på basen. Sätt i kontakten och tryck ned ON/OFF knappen med dioden (Fig. 3). Dioden ska nu lysa. Vattnet kommer nu att koka inom ett par minuter beroende på mängd vatten.
- När vattnet kokar stängs kitteln automatiskt av. Kondens kan synas på inredningen. Detta är normalt, kitteln läcker inte. Efter 30 sekunder kan kitteln användas igen. Försök inte att aktivera kitteln innan 30 sekunder då detta kan skada kitteln.
- Lyft nu kitteln av basen och håll försiktigt från kitteln.

Rengöring

Efter användande stäng av apparaten och dra ut sladden. Låt kitteln kyla av sig. Använd en fuktig trasa för att torka av kitteln. Använd inte starka rengöringsmedel eller medel med slipande effekt då dessa kan skada och repa apparatens yttre. Rengör aldrig apparaten under rinnande vatten eller nedsänkt i vatten. Tag bort filtret (Fig. 4) och rengör det genom att lägga det i ättika en stund. Skölj kitteln och filtret med rent vatten.

Avkalkning

För att avkalka apparaten använd en mix av vinäger och vatten eller ett avkalkningsmedel som kan köpas i alla stora mataffärer (följ instruktionerna på avkalkningsmedlets förpackning).

- Mixa 0,1 l vinäger med 0,4 l kallt vatten.
- Häll i mixen i kitteln och starta apparaten. Låt mixen koka 2 gånger. För att få bort de sista resterna av citron eller vinäger, fyll kitteln med kallt vatten till max och sätt på apparaten. När vattnet har kokat, håll ut det och upprepa proceduren 3 gånger. Sen är kitteln redo för användning.

Notera: Ta inte bort citronrester med hårda objekt under några omständigheter.

Regelbunden avkalkning förlänger apparatens livslängd, försäkrar en korrekt funktion, kortar ner koftiden och sparar el.

Väggmontering

- Skruva fast monteringsplattan på väggen med tillhörande skruvar och plugg (Fig. 5).
- Placera bottenstycket tillsammans med väggmodulen och klicka fast det (Fig. 6). Sladden placeras mot väggen där uttaget sitter på väggmodulen enligt bilden.
- Sätt fast väggmodulen i monteringsplattan och tryck försiktigt denna nedåt tills ett klick hörs (Fig. 7). **Observera:** Monteringsplattan är endast avsedd för vattenkokaren inkl vatten. Ytterligare belastning än detta är ej tillåten.

Demontering:

- Lossa bottenstycket från monteringsplattan genom att trycka på de två fästena (Fig. 8 A) utåt och lyft sedan enheten uppåt
- Ta sedan bort bottenstycket från monteringsplattan, tryck på knappen under plattan (Fig. 8B). Tryck sedan upp enheten så att den lossnar.

Specifikationer

Mått	: 210 x 214 x 130 mm
Ström	: 2200 watt max.
Strömförsörjning	: 220-240 Volt – 50/60 Hz

Garanti täcker inte

- Om du misslyckas med ovanstående text.
- Om apparaten inte underhålls korrekt, har utsatts för våld eller har fått någon annan form av skada.
- Om fel har uppstått genom fel på strömtillförseln.
- Om otillåten handling har gjorts med apparaten.

Miljöproblem och bortscaffande

Elektroniska och elektriska maskiner innehåller material, komponenter och substanser som kan vara skadliga för människor och miljön om inte avfallet bortscaffas korrekt.

Elektroniska och elektriska maskiner är märkta med en överkryssad soptunna som illustreras nedanför. Det indikerar att elektroniska och elektriska maskiner är förbjudna att slänga i vanliga hushållssopor och måste bortscaffas separat. Var snäll hör med din återförsäljare om hur de ska bortscaffas.

Alla kommuner har stationer där man kan göra sig av med elektroniska och elektriska maskiner. Närmare information kan fås hos kommunens tekniska förvaltning.



- Innehållet i denna manual kan ändras utan föregående meddelande.
- Tillverkaren och hans agenter accepterar över huvudtaget inget ansvar för skada, kostnader, förlust eller någon annan skada som uppkommit som ett resultat av användandet av denna produkt.

Gratulerer med kjøpet av din nye JACOB JENSEN™ Elektriske Vannkoker 1,2 l.

Vannkokeren er designet i Danmark av Jacob Jensen. Hans produkter har mottatt internasjonal anerkjennelse for sin originale, enkle og klassiske design. Jacob Jensen har mottatt omkring 100 priser fra hele verden, og har 19 produkter inkludert i "The design study collection" og i "The design collection of The Museum of Modern art" i New York.

Før du begynner å benytte vannkokeren, les instruksjonen nøye og behold denne for fremtidig referanse.

Viktige sikkerhetsforanstaltninger

- Før du setter i støpselet må du forsikre deg om at Volten er den samme som den som er trykt på undersiden av vannkokeren.
- Vannkokeren må bare benyttes med den baseplaten som medfølger.
- Denne enheten er kun ment for husholdningsbruk.
- Vannkokeren må kun benyttes til å varme opp vann. Andre vesker kan ødelegge vannkokeren.
- Vannkokeren må kun benyttes på en tørr, flat og fast overflate.
- La ikke ledningen henge over kanten på bordet.
- Vannkokeren må holdes utenfor barns rekkevidde.
- Vannkokeren må ikke settes i noen for flytende veske, og må heller ikke settes i oppvaskemaskinen.
- **Advarsel:** Under og etter bruk må aldri metalloverflaten på vannkjelen berøres. Dette for å unngå forbrenninger og skoldning. Benytt kun håndtaket til å flytte vannkokeren, som alltid må stå oppreist for å unngå at kokende vann renner ut.
- Vannkokeren må ikke plasseres på eller i nærheten av varme overflater som f.eks. kokeplate, gassflammer eller en varm ovn.
- Vannkokeren må ikke benyttes når den er tom for vann. Hvis en tom vannkoker feilaktig blir slått på, vil overvarme beskyttelsen skru av automatisk. Hvis dette er tilfellet må kjelen kjøle seg ned i 10 minutter før den igjen fylles med vann.
- **Advarsel:** Vannkjelen må ikke fylles opp mer enn til maksimum nivå (1,2 l.) Vann kan da koke over og forårsake skoldning.
- Lokket må ikke åpnes mens vannet koker.
- Sjekk ledningen en gang i blant for mulig skade. Hvis vannkokeren viser noen feil må den ikke benyttes, men sendes til autorisert verksted for reparasjon. Feil eller ikke kvalifisert reparasjons arbeid kan føre til feil og skade på bruker.

Brett ut siden med illustrasjoner! Denne vannkokeren består av fire forskjellige deler: Vannkjele (Fig. 1A), veggfeste (Fig. 1B), baseplate med ledning (Fig. 1C) og monteringsplate med skruer og plugg (Fig. 1D).

Før førstegangs bruk

Fyll kjelen med rent vann til maksimum nivå og kok opp. Hell ut vannet og gjenta operasjonen. Tilsett en spiseskje eddik i vannet første gang den benyttes.

Bruksanvisning

- Fyll Vannkokeren med vann til ønsket nivå; maks 1,2 l. Lokket åpnes ved å trykke på "OPEN" knappen på toppen (Fig. 2). Press ned lokket for å lukke. Lokket må alltid lukkes og filteret på plass under koking.
- Plasser Vannkokeren på baseplaten. Putt støpselet i stikkontakten og trykk ned ON/OFF knappen med en diode (Fig. 3). Dioden vil nå lyse. Vannet vil koke i løpet av få minutter avhengig av mengden vann.
- Når vannet koker skrur vannkokeren seg automatisk av. Kondens kan forekomme på utsiden av vannkokeren. Dette er normalt dvs, vannkokeren er ikke lekk. Etter 30 sekunder kan vannkokeren brukes igjen. Forsøk ikke å skru på før da dette kan ødelegge vannkokeren.
- Løft kjelen opp fra baseplaten og hell forsiktig fra vannkokeren.

Rengjøring

Etter bruk må strømmen skrur av og støpselet tas ut av kontakten. La kjelen kjøle seg ned. Benytt en fuktig klut for å tørke av kjelen. Benytt ikke sterke vaskemidler eller stållull da disse kan lage riper og ødelegge vannkokerens overflate. Vannkokeren må ikke vaskes i rennende vann, ei heller settes i vann. Fjern filteret (Fig. 4) og legg den i eddikk. Skyll vannkokeren og filteret med rent vann.

Avkalkning

For avkalkning benyttes en miks av eddik og vann eller et avkalkningsmiddel som kjøpes i supermarkeder og lign (følg instruksjonen på avkalkningsmiddelet).

- Bland 0,1 liter eddik med 0,4 liter vann.
 - Hell blandingen i vannkokeren og skru på. La blandingen koke opp 2 ganger. For å fjerne de siste rester av eddiken eller avkalkningsmiddelet, fyll vannkokeren med rent vann til maks nivå og skru på. Npr vannet har kokt opp, hell ut og repeter prosessen 3 ganger. Kjelen er så klar til bruk.
- Merk:** Forsøk aldri å fjerne rester som sitter fast med skarpe gjenstander.

Jevnlige vedlikehold forlenger livet til vannkokeren og sikrer at den virker slik den skal.

Veggmontering

- Fest monteringsplaten på veggen ved hjelp av de medfølgende skruer og plugg (Fig. 5).
 - Sett bunnen på monteringsplaten og "klikk" det fast. (Fig. 6). Ledningen skal være bakover mot veggen der den passer i hullet.
 - Veggoppheget skal settes inn over monteringsplaten og presses ned til man hører et "klikk" (Fig. 7). **Viktig: Veggoppheget er kun beregnet for vannkokeren inkludert vann. Vekt utover dette er ikke tillatt.**
- Demontering:**
- Bunnen frigjøres fra veggoppheget ved å presse de to hakene (Fig. 8A) ut og deretter trykk bunnstykket opp gjennom hullet med to fingre.
 - Veggoppheget fjernes fra monteringsplaten ved å trykke på knappen på undersiden av veggoppheget (Fig. 8B) og deretter presse veggoppheget oppover, til det kan løftes av monteringsplaten.

Spesifikasjoner

Dimensjoner	: 210 x 214 x 130 mm
Strømstyrke	: 2200 watt max.
Strømforsyning	: 220-240 volt - 50/60 Hz

Garantien dekker ikke

- Hvis du ikke behandler vannkokeren som beskrevet over.
- Hvis du ikke vedlikeholder vannkokeren og behandler den på en skånsom måte eller hvis den har blitt utsatt for vold og skade.
- For feil som er forårsaket av feil på strømmettet.
- Hvis uautorisert inngrep har blitt utført på vannkokeren.

Miljøhensyn og avfallshåndtering

Elektrisk og elektronisk utstyr inneholder materialer, komponenter og stoffer, som kan være skadelige for menneskers helse og for miljøet, hvis kassert elektrisk og elektronisk utstyr ikke håndteres korrekt.

Elektrisk og elektronisk utstyr er merket med nedenstående overkryssede søppelkasse. Den symboliserer, at elektrisk og elektronisk utstyr ikke må kastes sammen med usortert husholdningsavfall, men skal samles inn særskilt.

Spør din forhandler om et egnet sted for avfallshåndtering.



- Innholdet i denne veiledningen kan endres uten forvarsel.
- Produsenten og leverandørene er ikke på noen måte ansvarlige for eventuelle skader, utgifter, tap av fortjeneste eller annen skade som har oppstått grunnet bruk av dette produktet.

Onnittelut JACOB JENSEN™ vedenkeitimen Electric Kettle 1,2 l hankinnasta.

Tämän vedenkeitimen on suunnitellut tanskalainen Jacob Jensen, jonka tuotteet ovat keränneet kansainvälistä huomiota omaperäisestä, yksinkertaisesta ja klassisesta muotoilustaan. Jacob Jensen on urallaan saanut noin 100 palkintoa ympäri maailman ja 19 hänen suunnittelemaansa tuotetta ovat Design Study Collection -kokoelmassa ja New Yorkin The Design Collection of The Museum of Modern Art museossa.

Ennen ensimmäistä käyttöä lue ohjeet huolellisesti ja säilytä ne myöhemmä tarvetta varten.

Turvaohjeet:

- Ennen kuin kytket laitteen sähköverkkoon, tarkista että käyttämäsi jännite vastaa laitteen pohjaan merkittyä jännitettä. Vedenkeitin toimii ainoastaan mukana toimitetun pohjaosan kanssa.
- Tämä laite on tarkoitettu kotitalouskäyttöön.
- Käytä keitintä ainoastaan veden keittämiseen. Muut nesteet saattavat vaurioittaa laitetta.
- Käytä laitetta ainoastaan kuivalla, tasaisella ja tukevalla alustalla.
- Älä anna laitteen verkkojohdon roikkua esim. pöydän reunan yli tms.
- Pidä laite lasten ulottumattomissa.
- Älä upota laitetta mihinkään nesteeseen tai pese sitä astianpesukoneessa.
- Huomio: Älä koske laitteen metalliosiin vedenkeitimen käytön aikana ja käytön jälkeen, koska ne kuumenevat ja saattavat aiheuttaa palovamman. Käytä vain keittimen kahvaa kun siirät laitetta ja kaadat vettä. Pidä laite aina pystyasennossa ettei kuuma vesi loisku ulos keittimestä.
- Älä aseta laitetta kuumalle pinnalle tai sen läheisyyteen (esim. liedet, keittotasot yms.).
- Älä käynnistä tyhjää vedenkeitintä. Jos keitin menee vahingossa päälle tyhjänä, ylikuumenemissuoja kytketty päälle. Tämän jälkeen täytyy odottaa laitteen jäähtymistä noin 10 minuuttia ennen kuin se voidaan täyttää ja kytkeä uudelleen päälle.
- Huomio: Älä täytä keitintä yli maksimin (1,2 l), koska kiehuva vesi saattaa roiskua yli. Täyttömerkintä on laitteen kyljessä.
- Älä avaa keittimen kantta veden kiehuessa.
- Tarkista virtajohtojen kunto säännöllisesti mahdollisten vaurioiden varalta. Jos laite ei tunnu toimivan oikein, lopeta sen käyttö ja toimita se valtuutettuun huoltoliikkeeseen korjattavaksi. Väärä tai auktorisoimaton korjaustyö saattaa aiheuttaa onnettomuuden laitteen käyttäjälle.
- Varoitus: Tämä laite ei ole tarkoitettu käytettäväksi sellaisille henkilöille (lapset mukaan lukien), joilla on alentunut fyysinen, motorinen tai henkinen toimintakyky tai jos henkilöltä puuttuu kokemus ja tieto kyseisten laitteiden käytöstä.
- Vedenkeitin ei ole lasten leikkikalua.

Käännä esiin kuvitettu sivu! Tämä vedenkeitin koostuu neljästä erillisestä osasta: Keitin (kuva 1A), seinäteline (kuva 1B), pohjaosa, jossa virtajohto on kiinni (kuva 1C) ja asennuslevy kiinnikkeineen (kuva 1D).

Ennen ensimmäistä käyttöä

Täytä kattila täyteen puhtaalla vedellä ja keitä. Kaada kiehunut vesi pois ja toista edellä mainittu. Lisää ensimmäisen pannulliseen vettä ruokalusikallinen viinietikkaa.

Käyttöohjeet

- Täytä keitin halutulla määrällä vettä - Max. 1,2 l. Kansi aukeaa painamalla "OPEN" näppäintä laitteen kahvan päältä (kuva 2). Sulje kansi painamalla sitä. Kannen täytyy olla kiinni ja kalkki suodattimen asennettuna käytön aikana.
- Aseta keitin alustaansa. Liitä verkkojohto seinäpistokkeeseen ja paina "ON/OFF" kytkintä kahvan päällä (kuva 3). Kytkimessä oleva diodi syttyy ja osoittaa laitteen olevan päällä. Vesi kiehuu muutamassa minuutissa riippuen täyttöasteesta.
- Kun vesi kiehuu, virta katkeaa automaattisesti. Kondenssivettä saattaa ilmestyä laitteen ulkopuolelle. Tämä on normaalia, laite ei vuoda. 30 sekunnin kuluttua laite voidaan käynnistää uudestaan. Älä yritä käynnistää keitintä ennen kuin 30 sekuntia on kulunut, tämä voi vahingoittaa laitetta.
- Nosta keitin pois pohjaosasta ja kaada vettä.

Puhdistus

Käytön jälkeen sulje laite ja irrota virtajohto. Anna laitteen jäähtyä. Pyyhi keitin kostealla liinalla. Älä käytä voimakkaita pesuaineita, liuottimia tai hankausaineita, koska ne saattavat vahingoittaa laitteen pintaa. Älä koskaan puhdistaa laitetta juoksevan veden alla, äläkä upota sitä veteen. Irrota suodatin ja liota sitä viinietikan ja veden seoksessa. Huuhte laite ja suodatin puhtaalla vedellä.

Kalkinpoisto

Käytä kalkinpoistoon veden ja viinietikan seosta tai kaupasta ostettavaa kalkinpoistoainetta (noudata aineen käyttöohjetta).

- Sekoita 1 dl viinietikkaa 4 dl kylmää vettä.
- Kaada seos keittimeen ja käynnistä. Anna nesteen kiehua kahdesti. Poistaaksesi viimeiset kalkkijäämät ja viinietikka, täytä keitin täyteen puhtaalla vedellä ja keitä. Kun vesi kiehuu, kaada se pois ja toista em. kolmesti. Tämän jälkeen keitin on valmis käytettäväksi.

Huomio: Älä yritä poistaa kalkkijäämiä kovalla esineellä mekaanisesti.

Säännöllinen kalkinpoisto pidentää laitteen käyttöikää, varmistaa laitteen toimivuuden, vähentää keittoaikaa ja säästää energiaa.

Kiinnitys seinään

- Asenna asennusteline seinään mukana tulleilla kiinnitystarvikkeilla (kuva 5).
 - Kiinnitä pohjaosa seinätelineeseen siten että kuulet osien naksautavan yhteen (kuva 6). Virtajohto tulee kääntää seinää vasten siten että se asettuu reikänsä.
 - Aseta seinäteline asennustelineen päälle siten että seinäteline liukuu alaspäin asennustelineen kynsien alle ja naksautaa paikalleen (kuva 7).
- Huom:** Seinäteline on tarkoitettu vain tälle keittimelle ja vedelle. Seinäteline ei kestä ylimääräistä painoa.

Telineen Irrotus seinästä:

- Vapauta pohjaosa seinätelineestä painamalla pohjasta kahta "koukku" ulospäin (kuva 8A) ja työnnä pohjaosa ylöspäin irti seinätelineestä.
- Irrota seinäteline asennustelineestä painamalla seinätelineen pohjassa olevaa nappia (kuva 8B) ja nosta seinätelinettä ylöspäin seinän suuntaisesti.

Tekniset tiedot

Miit	: 210 x 214 x 130 mm
Teho	: 2200 W max.
Virtalähde	: 220-240 V - 50/60 Hz

Takuu ei kata

- Jos laitetta on käytetty muutoin kuin edellä mainittu.
- Jos laitetta ei ole käsitelty asianmukaisesti, laitetta on kohdeltu väkivaltaisesti tai se on kärsinyt muita vaurioita.
- Viat, jotka johtuvat sähköverkosta.
- Jos laitteeseen on tehty luovuttomia muutoksia.

Ympäristö ja laitteen hävitys

Elektroniset tuotteet sisältävät materiaaleja, komponentteja ja aineita jotka voivat olla haitallisia ihmisille ja ympäristölle jos laitetta ei hävitetä asianmukaisesti.

Elektroniikkatuotteet ovat merkitty alla kuvatulla symbolilla. Tällä symbolilla varustettuja tuotteita ei saa hävittää kotitalousjätteiden mukana vaan ne on kierrätettävä asianmukaisesti kierrätysohjeiden mukaisesti.

Kysy lisätietoa jälleenmyyjältäsi.



- Pidätämme oikeuden muutoksiin tämän käyttöohjeen teknisissä tiedoissa ilman ennakkovaroitusta.
- Valmistaja ja sen tavarantoimittajat eivät ota minkäänlaista vastuuta mistään vahingoista, kuluista, tulonmenetyksistä jotka ovat aiheutuneet tämän tuotteen käytöstä.

Gefeliciteerd met de aanschaf van uw nieuwe JACOB JENSEN™ Elektrische Waterkoker 1,2 l.

Deze waterkoker is ontworpen in Denemarken door Jacob Jensen. De ontwerpen van Jacob Jensen worden internationaal gewaardeerd vanwege hun originele, eenvoudige en klassieke vormgeving. Jacob Jensen heeft wereldwijd meer dan 100 designprijzen ontvangen en verschillende creaties uit de studio's van Jacob Jensen Design zijn opgenomen in de diverse collecties van het Museum of Modern Art in New York.

Lees de instructies voor gebruik aandachtig door en bewaar ze voor later gebruik.

Belangrijke veiligheidsinstructies

- Zorg ervoor dat u, voordat u de stekker in het stopcontact steekt, de voltage checkt. Deze moet overeenstemmen met de voltage die onderop de ketel gedrukt staat. De ketel werkt alleen in combinatie met de bijgeleverde basis.
- Dit toestel is bedoeld voor huishoudelijk gebruik.
- Gebruik de ketel alleen voor het koken van water. Andere vloeistoffen kunnen het toestel beschadigen.
- Gebruik de ketel alleen op droge, vlakke en vaste oppervlakten.
- Laat het snoer niet over de rand van het aanrecht hangen.
- Houd het toestel buiten het bereik van kinderen.
- Dompel het toestel niet onder water of andere vloeistof en zet het niet in de vaatwasmachine.
- **Let op:** Raak tijdens of na gebruik nooit de stalen oppervlakten van de ketel. Zij zullen heet worden en brandwonden of blaren kunnen veroorzaken. Gebruik slechts het handvat om de ketel op te tillen. Houd de ketel altijd in een rechte positie om te voorkomen dat kokend water uit de ketel komt.
- Plaats het toestel niet op of in de buurt van hete oppervlakten zoals de kookplaat, het gasfornuis of een verwarmde oven.
- Schakel uw ketel niet in als deze leeg is. Voor het geval dat de lege ketel per ongeluk ingeschakeld is, zal het systeem automatisch afslaan. In dit geval, moet u de ketel 10 minuten laten afkoelen, voordat u deze opnieuw met water vult.
- **Let op:** vul de ketel niet meer dan het maximumniveau (1,2 l). Het water kan overkoken en daardoor brandwonden veroorzaken.
- Open de deksel niet terwijl het water aan het koken is.
- Controleer het snoer regelmatig op mogelijke schade. Gebruik het toestel niet meer als het defect is en breng het naar een erkende specialist ter reparatie. Het defecte of ongeschikte toestel kan ongevallen of verwonding aan de gebruiker veroorzaken.
- **Let op:** Deze apparatuur is niet bestemd voor personen (inclusief kinderen) met een psychische, sensorische of geestelijke beperking of een gebrek aan ervaring en kennis, tenzij zij onder toezicht staan of gebruikersinstructies hebben gekregen van een bekwaam persoon die verantwoordelijk is voor zijn of haar veiligheid.
- Kinderen dienen onder toezicht te staan om te voorkomen dat zij niet gaan spelen met het apparaat.

Raadpleeg de pagina met de illustraties! Deze ketel bestaat uit vier afzonderlijke delen: de ketel (Fig. 1A), de muurhouder (Fig. 1B), de basis met snoer (Fig. 1C) en een bevestigingsplaat met schroeven en pluggen (Fig. 1D).

Vóór het eerste gebruik

Vul de ketel met schoon water tot het maximumniveau en kook het water. Gooi het water weg en herhaal de procedure. Voeg de eerste keer een eetlepel azijn aan het water toe.

Instructies voor gebruik

- Vul de ketel met water op het gewenste niveau - max. 1,2 l. De deksel kan geopend worden door middel van de "OPEN"-knop aan de bovenzijde (Fig. 2). Duw de deksel omlaag om te sluiten. Tijdens het koken dient de deksel altijd gesloten zijn en de filter geplaatst.
- Plaats de ketel op de basis. Steek de stekker in het stopcontact en druk de "ON/OFF" knop in om het apparaat in te schakelen (Fig. 3). De diode zal nu verlichten. Het water zal binnen een paar minuten koken, afhankelijk van de hoeveelheid water.
- Wanneer het water kookt, schakelt de ketel automatisch uit. Mogelijk verschijnt er condensatie op de buitenkant. Dit is normaal, de ketel is dan niet lek. Na 30 seconden kan de ketel opnieuw worden geactiveerd. Probeer de ketel vóór die tijd niet in te schakelen, hierdoor zou de ketel beschadigd kunnen raken.
- Til nu de ketel van de basis en giet het water zorgvuldig uit de ketel.

Schoonmaken

Schakel het apparaat na gebruik uit en haal de stekker uit het stopcontact. Laat de ketel afkoelen. Gebruik een vochtige doek om de ketel af te vegen. Gebruik geen ruwe of schuurmiddelen bij het schoonmaken. Deze kunnen de buitenkant van de ketel beschadigen. Maak de ketel nooit schoon onder stromend water en dompel het apparaat ook niet onder water. Verwijder de kalkfilter (Fig. 4) en dompel deze in azijn. Spoel de ketel en de kalkfilter meerdere keren af met schoon water.

Ontkalken

Gebruik voor het ontkalken een mengsel van azijn en water of een ontkalkingsmiddel, welke verkrijgbaar is in alle supermarkten (volg de instructies op van het ontkalkingsmiddel).

- Meng 0,1 liter azijn met 0,4 liter koud water.
- Schenk het mengsel in de ketel en zet deze aan. Laat het mengsel tweemaal koken. Vul de ketel met schoon water tot het maximum en schakel deze in om de laatste resten van de kalk of het azijn te verwijderen. Wanneer het water heeft gekookt, leeg dan de ketel en herhaal dit proces drie keer. Daarna is de ketel klaar voor gebruik.

Opmerking: Verwijder de kalk nooit met harde voorwerpen.

Regelmatig ontkalking verlengt de levensduur van de ketel, verzekert een goede werking, verkort de kooktijd en bespaart energie.

Montage

- Monteer de bevestigingsplaat aan de muur met behulp van de meegeleverde schroeven en pluggen (Fig. 5).
- Klik de basis in de muurhouder (Fig. 6). Het netsnoer dient achterlangs, in de daarvoor bestemde opening geplaatst te worden.
- Plaats de muurhouder inclusief basis op de bevestigingsplaat. Schuif de muurhouder van boven naar beneden over de bevestigingsplaat tot u een klink hoort (Fig. 7). **Let op:** De muurhouder is uitsluitend bedoeld voor deze ketel incl. water. Extra gewichtsbelasting is niet toegestaan.

Demonteren:

- Haal de basis van de muurhouder door de twee palletjes aan de onderzijde naar buiten te drukken (Fig. 8A) en duw de basis met twee vingers omhoog uit de houder.
- Verwijder de muurhouder van de bevestigingsplaat door de knop in te drukken aan de onderkant van de muurhouder (Fig. 8B). Duw tegelijkertijd de muurhouder omhoog tot deze vrijkomt van de plaat.

Het loshalen van dit onderdeel is makkelijker, wanneer de basis met het snoer er eerst is afgehaald.

Specificaties

Afmetingen	: 210 x 214 x 130 mm
Power	: 2200 watts max.
Voltage	: 220-240 volts - 50/60 Herz

Garantie vervalt indien

- U de bovengenoemde voorschriften niet nastreeft.
- De apparatuur niet wordt gerepareerd door een erkende reparateur, is onderworpen aan geweld of aan een andere vorm van schade
- Fouten of gebreken van het apparaat veroorzaakt zijn door foutief gebruik.
- Als onbevoegden interferentie hebben gemaakt op het toestel.

Milieuaantasting en afvalverwerking

Elektrische en elektronische apparaten bevatten materialen, onderdelen en substanties welke schade kunnen toe brengen aan de gezondheid en het milieu, indien deze niet zorgvuldig zijn verwijderd. Elektrische en elektronische apparaten zijn voorzien van een doorgekruiste container zoals het symbool hieronder. Het geeft aan dat elektrische en elektronische apparaten niet mogen worden afgevoerd met het huishoudelijk afval. Deze producten dienen apart te worden ingeleverd bij een aangewezen, geautoriseerd inzamelpunt. Voor meer informatie over het inzamelen kunt u terecht bij uw Jacob Jensen dealer.



- De inhoud van deze handleiding kan zonder voorafgaand bericht worden gewijzigd.
- De producent en de leveranciers zijn niet aansprakelijk voor schade, kosten, inkomstvermindering of andere schade die door het gebruik van dit product zou kunnen ontstaan.

Congratulations on the purchase of your new JACOB JENSEN™ Electric Kettle 1.2 l.

The Kettle is designed in Denmark by Jacob Jensen, whose products have gained international recognition for their original, simple and classic design. Jacob Jensen has received around 100 prizes from around the world and has 19 products included in the Design Study Collection and The Design Collection of The Museum of Modern Art in New York.

Before first use, read the instructions carefully and keep them for future reference.

Important safeguards

- Before plugging into a socket, make sure that your voltage corresponds to the voltage printed on the bottom of the kettle. The kettle may only be operated on the base supplied.
- This appliance is intended for household use only.
- Only use the kettle to heat water. Other liquids might damage the appliance.
- Only operate the kettle on a dry, flat and fixed surface.
- Do not let the cord hang over the edge of the table etc.
- Keep the appliance out of reach of children.
- Do not immerse the appliance in any liquid and do not put it in the dishwasher.
- **Caution:** during and after operation, never touch the metal surfaces of the kettle as they will get hot and may cause burns and scalds. Only use the handle to carry it. Always hold the kettle in an upright position to avoid boiling water coming out.
- Do not place the appliance on or near hot surfaces such as cooking plates, gas flames or a heated oven.
- Do not switch your kettle on if it is empty. In case the empty kettle is switched on accidentally, the overheating protection will cut it off automatically. In this case, allow the kettle to cool down for 10 minutes before filling it with water again.
- **Caution:** do not fill the kettle to more than the maximum level (1.2 l). Water could boil over causing scalds.
- Do not open the lid while the water is boiling.
- Check the cord regularly for possible damage. If the appliance shows any defects, stop using it and take it to an authorized specialist for repair. Faulty or unqualified repair work may cause accidents or injury to the user.
- **Warning:** This appliance is not intended for use by persons (including children) with reduced physical, sensory or mental capabilities, or lack of experience and knowledge, unless they have been given supervision or instruction concerning use of the appliance by a person responsible for their safety.
- Children should be supervised to ensure that they do not play with the appliance.

Unfold the page with the illustrations! This kettle consists of four separate parts: Kettle (Fig. 1A), wall mount (Fig. 1B), power base with cord (Fig. 1C) and a mounting plate with screws and plugs (Fig. 1D).

Before first use

Fill the kettle with clean water to the maximum level and boil. Discard the water and repeat. Add a tablespoon of vinegar to the water the first time.

Instructions for use

- Fill the kettle with water to the desired level - max. 1.2 l. The lid is opened by pressing the "OPEN" button on top (Fig. 2). Press down the lid to close. The lid must always be closed and the filter inserted during boiling.
- Place the kettle on the base. Connect the plug to the power socket and press down the ON/OFF button with the diode (Fig. 3). The diode will now illuminate. The water will boil within a few minutes depending on the amount of water.
- When the water is boiling, the kettle automatically turns off. Condensation might appear on the exterior. This is normal, the kettle is not leaky. After 30 seconds the kettle can be activated again. Do not try to switch it on before, as this might damage the kettle.
- Now lift the kettle of the base and carefully pour from the kettle.

Cleaning

After use turn off the main power and unplug. Let the kettle cool down. Use a moist cloth to wipe off the kettle. Do not use strong detergents or abrasives, as these might scratch and damage the exterior of the kettle. Never clean the appliance under running water nor immerse it in water. Remove the limescale filter (Fig. 4) and soak it in vinegar. Rinse the kettle and the limescale filter with clean water.

Descaling

For descaling use a mixture of vinegar and water or a descaling remedy, which can be bought in all supermarkets etc. (follow the instructions on the descaling remedy).

- Mix 0.1 litre vinegar with 0.4 litre cold water.
- Fill the mixture in the kettle and switch on. Let the mixture boil twice. To remove the last remains of limescale or vinegar, fill the kettle with clean water to maximum and switch on. When the water has boiled, pour away and repeat the process three times. Then the kettle is ready for use.

Caution: Do not remove limescale deposits with hard objects.

Regular descaling prolongs the service life of the kettle, ensures perfect operation, reduces the boiling time and saves energy.

Wall mounting

- Mount the mounting plate on the wall by means of the enclosed screws and plugs (Fig. 5).
- Fix the power base to the wall mount and "click" it on. (Fig. 6). The cord must turn backwards against the wall, where it fits down the hole.
- Place the wall mount across the mounting plate and push it downwards until a "click" is heard (Fig. 7). **Note:** The wall mount is only intended for this kettle incl. water. Additional weight is not allowed.

Dismounting:

- Release the power base from the wall mount by pushing the two "hooks" (Fig. 8A) outwards and then press the power base up through the hole with two fingers.
- Remove the wall mount from the mounting plate by pressing the button underneath the wall mount (Fig. 8B) and then push the wall mount upwards until it can be lifted free of the mounting plate.

Specifications:

Dimensions	: 210 x 214 x 130 mm
Power	: 2200 watt max.
Power supply	: 220-240 Volts - 50/60 Hz

Warranty does not cover

- If you fail to comply with the above mentioned.
- If the appliance is not maintained in good state of repair, has been subject to violence or has suffered any other form of damage.
- For faults that might appear due to fault on the power line.
- If unauthorized interference has been made on the appliance.

Environmental concerns and disposal

Electric and electronic appliances contain materials, components and substances that can be damaging to people's health and to the environment, if the waste is not disposed of correctly.

Electric and electronic appliances are marked with a crossed-out wheelee bin symbol as illustrated below. It indicates that electric and electronic appliances are banned from being disposed of as general household waste, and have to be collected separately.

Please ask you dealer about current means of disposal.



- The technical specifications for this product and the contents of this manual are subject to change without notice.
- The manufacturer and its suppliers accept no liability whatsoever for any damage, expense, loss of profits or any other damage incurred as a result of using this product.

Herzlichen Glückwunsch zum Kauf Ihres neuen JACOB JENSEN™ Wasserkochers 1.2 L.

Der Wasserkocher wurde in Dänemark von Jacob Jensen designed, dessen Produkte Weltruf erlangt haben durch ihr einfaches, originelles und klassisches Design. Jacob Jensen hat weit über 100 internationale Auszeichnungen gewonnen und 19 seiner Produkte sind Bestandteil der Design Study Collection und der Design Collection des Museum of Modern Art in New York

Vor dem ersten Gebrauch lesen Sie bitte die folgenden Hinweise sorgfältig und beachten Sie diese auch für die weitere Benutzung.

Wichtige Sicherheitshinweise:

- Bevor Sie den Stecker anschließen vergewissern Sie sich, dass die Voltzahl der Steckdose mit der in den Boden des Wasserkochers eingravierten Voltzahl übereinstimmt. Der Wasserkocher kann nur mit der mitgelieferten Basis betrieben werden.
- Das Gerät ist nur für den Haushaltsgebrauch bestimmt.
- Benutzen Sie den Wasserkocher nur zum Erhitzen von Wasser. Andere Flüssigkeiten können das Gerät beschädigen.
- Benutzen Sie den Wasserkocher nur auf ebenen, trockenen und festen Unterlagen.
- Lassen Sie das Kabel nicht über Tischkanten oder ähnlichem hängen.
- Halten Sie das Gerät von Kindern fern.
- Tauchen Sie das Gerät nicht in Flüssigkeiten und stellen Sie es nicht in den Geschirrspüler.
- **Vorsicht:** Berühren Sie niemals während oder nach dem Gebrauch die metallenen Oberflächen des Kessels, da diese Verbrennungen und Verbrühungen verursachen können. Benützen Sie zum Transport immer den Griff. Halten Sie den Kocher immer in einer aufrechten Position, so dass kein heißes Wasser überlaufen kann.
- Stellen Sie den Kocher nicht in die Nähe von heißen Gegenständen, wie Herdplatten, Gasflammen oder Backofen.
- Schalten Sie den Wasserkocher nicht in leerem Zustand ein. Wenn der Kocher aus Versehen eingeschaltet werden sollte, so schaltet die Überhitzungssicherung diesen automatisch aus. In diesem Fall sollten Sie 10 Minuten mit einer Neubefüllung warten, damit das Gerät abkühlen kann.
- **Vorsicht:** Füllen Sie den Kocher nicht über die maximale Füllmenge von 1.2 L. Wasser kann überkochen und Verbrühungen verursachen.
- Öffnen Sie nicht den Deckel während des Kochvorganges.
- Überprüfen Sie regelmäßig das Kabel auf Schäden. Wenn das Gerät Fehlfunktionen aufweist sollten Sie es nicht mehr weiterbenutzen und einen autorisierten Fachhändler aufsuchen. Falsche oder unqualifizierte Reparatur kann Verletzungen und Unfälle auslösen.
- **Achtung:** Dieses Gerät ist für Benutzer (einschl. Kinder) mit eingeschränkten physischen, sensorischen oder psychischen Fähigkeiten bzw. ohne jegliche Erfahrung oder Vorwissen nur dann geeignet, wenn eine geeignete Aufsicht oder ausführliche Anweisungen zur Benutzung des Geräts sichergestellt sind.
- Achten Sie darauf, dass Kinder nicht mit dem Gerät spielen.

Betrachten Sie die Seite mit den Abbildungen! Der Jacob Jensen Kocher besteht aus 4 Teilen: Kessel (Fig. 1A), Wandhalter (Fig. 1B), Basisteil mit Kabel (Fig. 1C), Befestigungsplatte mit Schrauben und Dübeln (Fig. 1D).

Vor dem ersten Gebrauch

Füllen Sie den Kessel mit sauberem Wasser bis zum max. Füllstand fügen einen Esslöffel Essig hinzu und kochen Sie die Lösung. Schütten Sie das Wasser aus und wiederholen Sie den Vorgang mit reinem Wasser.

Gebrauchshinweise

- Füllen Sie den Kessel bis zum gewünschten Füllstand - max. 1.2 L. Der Deckel wird geöffnet mit der "OPEN"-Taste an der Oberseite (Fig. 2). Drücken Sie den Deckel zum Schließen herunter. Der Deckel muss während des Kochens immer geschlossen und der Filter eingesetzt sein.
- Stellen Sie den Kessel auf die Basis. Verbinden Sie dann das Stromkabel mit der Steckdose und drücken Sie die "ON/OFF"-Taste mit der Diode (Fig. 3). Die Diode wird nun leuchten. Das Wasser beginnt innerhalb weniger Minuten zu kochen, je nach Wassermenge.
- Wenn das Wasser kocht, schaltet sich der Kessel automatisch ab. Kondenswasser kann sich an der Oberfläche niederschlagen. Dies ist ein normaler Vorgang, kein Leck. Nach 30 Sekunden kann der Kocher wieder aktiviert werden. Versuchen Sie nicht ihn vorher wieder einzuschalten, da dies Geräteschäden verursachen kann.
- Nun heben Sie den Kocher von der Basis und gießen Sie vorsichtig das Wasser aus.

Reinigung

Nach Gebrauch schalten Sie das Gerät aus und ziehen den Stecker. Lassen Sie den Kocher abkühlen. Benutzen Sie ein feuchtes Tuch, um den Kessel abzuwischen. Benutzen Sie keine scharfen Reinigungs- und Reibemittel, da diese den Kocher verkratzen oder beschädigen könnten. Reinigen Sie den Kocher niemals unter laufendem Wasser und tauchen Sie ihn nicht unter Wasser. Nehmen Sie den Kalkfilter heraus (Fig. 4) und legen Sie ihn in ein Essigbad. Spülen Sie regelmäßig den Kessel und den Kalkfilter mit klarem Wasser aus.

Entkalken

Zur Entkalkung benutzen Sie ein Gemisch aus Wasser und Essig oder ein gängiges Entkalkungsmittel (befolgen Sie die Gebrauchsanweisung des Entkalkungsmittels).

- Mischen Sie 0.1 l Essig mit 0.4 l kaltem Wasser.
- Füllen Sie die Lösung in den Kocher und schalten Sie diesen an. Lassen Sie die Lösung zwei mal kochen. Um die letzten Kalkreste zu entfernen, füllen Sie den Kocher bis zum max. Füllstand mit klarem Wasser und schalten Sie ein. Wenn das Wasser gekocht hat, schütten Sie es weg und wiederholen Sie diesen Vorgang drei mal. Nun ist Ihr Kocher gebrauchsbereit.

Hinweis: Entfernen Sie auf keinen Fall Kalkreste mit harten Gegenständen.

Regelmäßiges Entkalken verlängert die Lebensdauer Ihres Kochers, sorgt für korrekte Funktion, verkürzt die Kochzeit und spart Energie.

Wandmontage

- Montieren Sie die Befestigungsplatte an die Wand mit den beigelegten Schrauben und Dübeln (Fig. 5).
- „Klicken“ Sie das Basisteil mit Kabel in die Wandhalterung ein (Fig. 6). Das Kabel muss dabei nach hinten zeigen, damit es durch die dafür vorgesehene Ausparung passt.
- Fixieren Sie nun die gesamte Wandhalterung an der Befestigungsplatte, indem Sie die Halterung nach unten drücken, bis Sie mit einem „Klick“ einrastet (Fig. 7). **Hinweis:** Die Wandbefestigung ist nur zulässig für das Gewicht des Wasserkochers inklusive Wasserinhalt. Zusätzliches Gewicht ist nicht erlaubt.

Demontage:

- Entriegeln Sie das Basisteil mit Kabel, indem Sie die zwei Klammern (Fig. 8A) auf der Unterseite gleichzeitig nach außen drücken. Drücken Sie dann das Basisteil mit zwei Fingern nach oben durch das Halterungsloch.
- Entfernen Sie die Wandhalterung von der Befestigungsplatte an der Wand, indem Sie die hintere Taste unter der Wandhalterung (Fig. 8B) drücken und dabei die Wandhalterung nach oben schieben, bis diese frei von der Befestigungsplatte abnehmbar ist.

Technische Eigenschaften

Abmessungen	: 210 x 214 x 130 mm
Leistung	: 2200 Watt max.
Spannung	: 220- 240 Volt- 50/60 Hz

Ausgeschlossen von der Garantie

- Wenn Sie obige Bedienungsanweisung nicht beachten
- Wenn das Gerät nach seiner äußeren Erscheinung durch Gewalteinwirkung oder andere Fremdeinwirkung beschädigt wurde.
- Fehler, die durch falsche Strom- oder Spannungsversorgung herrühren
- Unsachgemäße Eingriffe durch nicht autorisierte Personen

Ökologische Bedenken und Entsorgung

Elektrische und elektronische Geräte enthalten Materialien, Komponenten und Substanzen, die Ihrer Umwelt und Gesundheit schaden können, wenn der Abfall nicht richtig entsorgt wird.

Elektrische und elektronische Geräte sind mit einem wie unten dargestellten durchgestrichenen Mülltonnensymbol gekennzeichnet. Es zeigt an, dass elektrische und elektronische Geräte nicht mit dem normalen Haushaltsabfall entsorgt werden dürfen und separat gesammelt werden müssen.

Bitte fragen Sie Ihren Händler nach den aktuellen Entsorgungsbestimmungen.



- Der Inhalt dieser Bedienungsanleitung kann jederzeit ohne Voranmeldung geändert werden.
- Der Hersteller und seine Unterlieferanten lehnen jede Haftung ab für jeden Schaden der durch den Gebrauch des Gerätes entstehen könnte.

Félicitations, vous venez d'acquérir la Bouilloire Electrique 1.2L JACOB JENSEN™.

Cette Bouilloire a été conçue par Jacob Jensen au Danemark. Ses produits ont gagné une reconnaissance internationale grâce à leur design simple, original et classique. Jacob Jensen a reçu plus de 100 prix de design dans le monde entier et 19 de ses oeuvres ont été exposées dans la collection Design Study et dans la Collection Design du Musée d'Art Moderne de New York.

Avant la première utilisation, lisez attentivement ces instructions et conservez les.

Consignes de sécurité

- Avant de brancher l'appareil sur une prise de courant, vérifiez que votre voltage correspond à celui indiqué au bas de la Bouilloire. La Bouilloire doit être utilisée avec la Base fournie uniquement.
- Cet équipement est uniquement destiné à un usage domestique.
- Utilisez uniquement la Bouilloire pour chauffer de l'eau. D'autres liquides sont susceptibles d'endommager l'appareil.
- N'utilisez la Bouilloire que sur une surface plane, fixe et sèche.
- Ne laissez pas le cordon pendre le long du bord de la table etc.
- Ne laissez pas l'appareil à portée des enfants.
- Ne jamais immerger l'appareil, ni le placer dans la lave-vaisselle.
- **Précautions:** Pendant et après l'utilisation, ne jamais toucher les surfaces métalliques de la Bouilloire, celles-ci devenant très chaudes vous risquez de vous brûler. Utilisez uniquement la poignée pour saisir la Bouilloire. Tenez toujours la Bouilloire dans une position verticale afin d'éviter toute projection d'eau bouillante.
- Ne placez jamais la Bouilloire sur ou près de surfaces chaudes comme des plaques de cuisson, des brûleurs à gaz ou un four chaud.
- Ne pas placer votre bouilloire sous tension si celle-ci est vide. En cas de mise sous tension accidentelle d'une Bouilloire vide, le système de protection des surchauffes l'éteindra automatiquement. Dans ce cas, laissez refroidir la Bouilloire 10 minutes avant de la remplir à nouveau.
- **Précautions:** Ne jamais remplir la Bouilloire plus que le niveau maximal (1.2L), l'eau pourrait bouillir en dehors de la Bouilloire et causer des brûlures.
- Ne jamais ouvrir le couvercle alors que l'eau est bouillante.
- Contrôlez régulièrement le cordon d'alimentation pour détecter d'éventuels dommages. Si la Bouilloire présente un quelconque défaut, ne l'utilisez plus et portez la chez un réparateur agréé. Les réparations incorrectes ou non autorisées sont susceptibles d'être source d'accident pour son utilisateur.
- **Précautions:** Cet appareil ne doit pas être utilisé par des personnes (enfants inclus) physiquement réduits, sensoriellement ou mentalement réduits, ou manquant d'expérience et de pratique, sans la surveillance d'un adulte responsable.
- Les enfants doivent être surveillés pour être sûr qu'ils ne jouent pas avec l'appareil.

Dépliez la page avec les illustrations ! Cette Bouilloire est constituée de 4 éléments distincts: Bouilloire (Fig. 1A), Kit de fixation murale (Fig. 1B), Base et Cordon d'alimentation (Fig. 1C) et un Kit d'assemblage comprenant les vis et les chevilles.

Avant la première utilisation

Remplissez la Bouilloire avec de l'eau propre jusqu'au niveau maximum, ajoutez une cuillère à soupe de vinaigre et faites bouillir. Videz l'eau et recommencez sans ajouter de vinaigre.

Instructions d'utilisation

- Remplissez la Bouilloire jusqu'au niveau désiré (max: 1.2L). Le couvercle peut être ouvert en appuyant sur le bouton "OPEN" sur le haut de l'appareil (Fig.2). Abaissez le couvercle pour le fermer. Lorsque l'eau bout, le couvercle et le filtre doivent toujours être en place.
- Placez la Bouilloire sur la Base. Connectez la prise à la fiche d'alimentation et appuyez sur le bouton avec la diode ON/OFF (Fig.3). La diode doit s'allumer. L'eau va bouillir d'ici quelques minutes en fonction de la quantité d'eau contenue.
- Lorsque l'eau bout, la Bouilloire se coupe automatiquement. De la condensation peut apparaître à l'extérieur. Ceci est normal et ne signifie pas que la Bouilloire a une fuite. Après 30 secondes la Bouilloire peut à nouveau être utilisée. N'essayez pas de la mettre sous tension avant ce délai, cela risque de l'endommager.
- Soulevez délicatement la Bouilloire de sa Base et versez doucement.

Nettoyage

Après utilisation, éteignez l'alimentation et débranchez l'appareil. Laissez refroidir. Utilisez un chiffon humide pour essuyer la Bouilloire. Ne pas utiliser de détergent fort ou d'abrasifs, ils pourraient rayer et endommager la Bouilloire. Ne jamais nettoyer la Bouilloire à grande eau ou l'immerger. Enlever le filtre et laissez le tremper dans du vinaigre. Rincer la Bouilloire et le filtre.

Détartrage

Pour détartre votre Bouilloire, utilisez soit un mélange d'eau et de vinaigre, soit un détartrant. Ce produit peut être acheté dans les supermarchés, grandes surfaces, etc. (dans ce cas, merci de suivre les indications au dos du paquet)

- Mélangez 0.1 litre de vinaigre (100 ml de vinaigre de vin blanc) avec 0.4 litre d'eau froide (400ml d'eau froide).
- Remplissez la Bouilloire avec ce mélange et allumez-la. Faites bouillir le mélange deux ou trois fois. Pour enlever l'odeur et le goût de vinaigre de votre Bouilloire, remplissez-la à raz-bord d'eau fraîche et faites bouillir. Jetez l'eau, et réitérez cette opération trois fois.

Attention: ne pas essayer d'enlever les dépôts calcaires avec un objet dur (couteau, etc...). Cela pourrait endommager irrémédiablement votre Bouilloire.

Détartre régulièrement votre Bouilloire prolonge sa durée de vie, assure une utilisation parfaite, réduit le temps pour arriver à ébullition et économise de l'énergie.

Fixer votre Bouilloire au mur

- Accrochez au mur votre kit d'assemblage à l'aide des vis et des chevilles fournies (Fig. 5).
 - Fixez la base et son cordon au kit de fixation mural et appuyez dessus jusqu'à "click" (Fig. 6). Le cordon d'alimentation doit passer dans les emplacement prévus à cet effet sous le kit de fixation.
 - Accrochez le kit de fixation mural au kit d'assemblage déjà fixé à votre mur en plaçant le kit de fixation mural au dessus du kit d'assemblage et en le poussant vers le bas. Il sera verrouillé lorsque vous entendrez un "click" (Fig. 7).
- Attention:** Le support mural a été conçu pour supporter le poids de la bouilloire remplie d'eau. Tout poids additionnel pourrait détériorer votre matériel.

Démonter votre Bouilloire:

- Débranchez la base et son cordon d'alimentation en appuyant sur les deux crochets situés sous le kit de fixation mural (Fig. 8A).
- Débranchez le kit de fixation mural du kit d'assemblage en appuyant sur le bouton situé sous le kit de fixation mural (Fig. 8B). Poussez vers le haut jusqu'à ce qu'il ne soit plus engagé dans le kit d'assemblage.

Spécificités :

Dimensions	: 210 x 214 x 130 mm
Puissance	: 2200 watt max.
Alimentation	: 220-240 Volts · 50/60 Hz

La garantie ne pourra pas fonctionner si :

- Vous ne respectez pas la notice d'utilisation et ses mises en gardes,
- L'appareil n'a pas été entretenu, a été soumis à des dégradations volontaires ou toute autre forme de dommage.
- Les dégradations sont dues à la ligne électrique sur laquelle l'appareil était branché,
- Si des interférences ont entraîné la panne l'appareil.

Considération écologique et traitement des déchets

Les appareils électriques et électroniques contiennent des matériaux, composants et substances nocives voire toxiques qui peuvent endommager votre santé et l'environnement si elles-ci ne sont pas correctement traitées.

Les appareils électriques et électroniques sont marqués par le symbole d'une poubelle à roulettes barrée, comme illustré ci-dessous. Cela indique que les appareils électriques et électroniques ne doivent pas être jetés avec les déchets du ménage et qu'ils doivent être ramassés séparément.

Merci de vous adresser à votre revendeur sur les précautions à prendre pour traitement ces déchets.



- Les caractéristiques techniques et le contenu de ce manuel d'utilisation peuvent être changés à tout moment, et ce, sans notification.
- Le fabricant ainsi que tous les revendeurs de ce produit n'acceptent aucune responsabilité concernant tout dommage, dépense, perte de profit ou tout autre dommage subi à la suite de l'utilisation de ce produit.

Felicidades por la compra de su nuevo Hervidor Eléctrico de 1,2 l JACOB JENSEN™.

Este hervidor ha sido diseñado en Dinamarca por Jacob Jensen, cuyos productos han obtenido un reconocimiento internacional por su diseño original, sencillo y clásico. Jacob Jensen ha recibido alrededor de 100 premios en todo el mundo y 19 de sus productos están incluidos en la Design Study Collection y la Design Collection del Museo de Arte Moderno de Nueva York.

Antes de utilizarlo por primera vez, lea atentamente las instrucciones y guárdelas por si necesita consultarlas en el futuro.

Advertencias importantes

- Antes de enchufarlo, asegúrese de que el voltaje coincide con el que figura en la parte inferior del hervidor. El hervidor sólo funciona con la base suministrada.
- Este aparato es exclusivamente de uso doméstico.
- El hervidor únicamente deberá utilizarse para calentar agua: otros líquidos podrían dañarlo.
- Sólo deberá ponerse en funcionamiento sobre una superficie seca, plana y fija.
- No deje que el cable cuelgue en el extremo de una mesa o similar.
- Mantenga el hervidor fuera del alcance de los niños.
- No lo sumerja en ningún líquido ni lo introduzca en el lavavajillas.
- **Advertencia:** no toque las superficies metálicas mientras el aparato esté en funcionamiento ni una vez parado, ya que se calientan y pueden provocar quemaduras. Utilice el asa para cogerlo. Mantenga siempre el hervidor en posición vertical para evitar que se derrame agua hirviendo.
- No lo coloque en superficies calientes, como placas de cocción, llamas de gas o un horno caliente, ni cerca de estas.
- No encienda el hervidor si está vacío. En caso de que el hervidor vacío se encienda accidentalmente, la protección contra sobrecalentamiento lo bloqueará de forma automática. En este caso, deje que el hervidor se enfríe durante 10 minutos antes de volver a echarle agua.
- **Advertencia:** no sobrepase el nivel de llenado máximo del hervidor (1,2 l). Al hervir, el agua podría salirse y provocar quemaduras.
- No abra la tapa mientras el agua está hirviendo.
- Revise el cable con frecuencia para comprobar que no se haya deteriorado. Si el aparato tiene algún defecto, no lo utilice y llévelo a un servicio técnico autorizado para su reparación. Una reparación incorrecta o realizada por personas no cualificadas puede provocar accidentes o lesiones al usuario.
- **Advertencia:** El aparato no está pensado para que lo usen personas (incluidos los niños) con discapacidad física, sensorial o mental, o con falta de experiencia y conocimientos, a menos que sean supervisados o reciban instrucciones relativas al uso del aparato por parte de una persona responsable de su seguridad.
- Debe vigilarse a los niños para evitar que jueguen con el aparato.

Despliegue la página con las ilustraciones. Este hervidor consta de cuatro componentes: el hervidor (Fig. 1A), el soporte de pared (Fig. 1B), la base con cable (Fig. 1C) y una placa de montaje con tornillos y tacos (Fig. 1D).

Antes de utilizarlo por primera vez

Llene el hervidor con agua limpia hasta el nivel máximo y póngala a hervir. Deseche el agua y repita la operación. Añada una cucharada de vinagre al agua la primera vez.

Instrucciones de empleo

- Llene el hervidor con agua hasta el nivel deseado (máx. 1,2 l). La tapa se abre con el botón "OPEN" de apertura de la parte superior (Fig. 2). Presione la tapa hacia abajo para cerrarla. Al hervir agua, la tapa debe estar cerrada y el filtro, colocado.
- Coloque el hervidor en la base. A continuación enchufe a la toma de corriente y pulse el botón del diodo "ON/OFF" (Fig. 3), que se iluminará. Dependiendo de la cantidad de agua, esta tardará más o menos minutos en hervir.
- Cuando el agua hierva, el hervidor se apagará automáticamente. Es posible que se forme condensación en el exterior. Esto es perfectamente normal y no implica que el hervidor tenga una fuga. El hervidor puede volver a activarse una vez transcurridos 30 segundos. No intente encenderlo antes, ya que podría dañarse.
- A continuación levante el hervidor de la base y vierta el agua con cuidado.

Limpieza

Después de su uso, desconecte la alimentación y desenchufe. Deje que el hervidor se enfríe. Utilice un paño húmedo para limpiarlo. No utilice detergentes fuertes ni abrasivos, ya que podrían rayar y dañar el exterior del hervidor. No limpie nunca el aparato debajo del grifo ni lo introduzca en agua. Retire el filtro para la cal y empalo con vinagre (Fig. 4). Aclare el hervidor y el filtro para la cal con agua limpia.

Desincrustación

Para eliminar las incrustaciones de cal, puede utilizar una mezcla de vinagre y agua o un producto desincrustante de venta en supermercados y similares (siga las instrucciones del producto desincrustante).

- Mezcle 1 decilitro de vinagre con 4 decilitros de agua fría.
- Llene el hervidor con la mezcla y enciéndalo. Deje que la mezcla hierva dos veces. Para eliminar los últimos restos de cal o vinagre, llene el hervidor con agua limpia hasta el máximo y enciéndalo. Cuando el agua haya hervido, tirela y repita el proceso tres veces. El hervidor estará listo para usarse de nuevo.

Nota: Bajo ningún concepto deberán emplearse objetos duros para eliminar los restos de cal.

La desincrustación habitual amplía la vida útil del hervidor, garantiza un correcto funcionamiento, acorta el tiempo de ebullición y ahorra energía.

Montaje en la pared

- Monte la placa de montaje en la pared utilizando los tornillos y tacos adjuntos (Fig. 5)
- Fije la base del hervidor al soporte de pared. Quedará bien fijado cuando note un "click" (Fig. 6)
- Gire el cable hacia la pared para que encaje en el agujero preparado para él.
- Coloque el soporte de pared a través del soporte de montaje y presiónelo hacia abajo hasta que oiga el "click" que indica que está encajado (Fig. 7). **Nota:** el soporte de pared esta pensado para el hervido incluyendo el agua. No esta permitido peso extra.

Desmontaje

- Libere la base del hervidor del soporte de pared presionando los dos ganchos (Fig. 8A) externos y a continuación presione la base hacia arriba y a través del agujero con dos dedos.
- Quite el soporte de pared de la placa de montaje de pared presionando el botón inferior del soporte de pared (Fig. 8B) y a continuación empuje el soporte de montaje de pared hacia arriba hasta que quede liberado completamente de la placa de montaje.

Características técnicas

Dimensiones	: 210 x 214 x 130 mm
Potencia	: 2.200 vatios máx.
Alimentación eléctrica	: 220-240 voltios, 50/60 Hz

La garantía no cubre

- En caso de incumplimiento de las instrucciones anteriores.
- En caso de que el aparato no se haya mantenido en buen estado, haya sido tratado con violencia o haya sufrido cualquier otra forma de daño.
- En caso de averías provocadas por fallos en la línea eléctrica.
- En caso de manipulación no autorizada del aparato.

Consideraciones medioambientales y eliminación

Los aparatos eléctricos y electrónicos contienen materiales, componentes y sustancias que pueden ser dañinos para la salud humana y el medio ambiente si los residuos no se eliminan de forma correcta.

Estos aparatos están marcados con un símbolo de un contenedor de basura tachado como el que figura a continuación. Dicho símbolo indica que está prohibido eliminar aparatos eléctricos y electrónicos como residuos domésticos generales, y que tienen que recogerse por separado.

Consulte con su proveedor los medios de eliminación disponibles.



- El contenido de este manual podrá modificarse sin previo aviso.
- El fabricante y los proveedores no se hacen responsables de cualesquiera lesiones, gastos, lucros cesantes u otras situaciones provocadas por el uso de este producto.

Congratulazioni per aver acquistato il nuovo Bollitore Elettrico di JACOB JENSEN™.

Questo apparecchio è stato progettato in Danimarca da Jacob Jensen, la cui linea di prodotti ha ottenuto enorme successo grazie al design originale, semplice e lineare. Jacob Jensen è stato premiato con circa 100 riconoscimenti in tutto il mondo e 19 dei suoi prodotti sono inclusi nella Design Study Collection e nella Design Collection del Museum of Modern Art di New York.

Prima dell'uso leggete attentamente le istruzioni e conservatele per consultazioni future.

Precauzioni d'uso

- Prima di collegare il bollitore all'alimentazione, verificate che il voltaggio corrisponda a quello riportato sull'apparecchio. Il bollitore funziona correttamente solo con i valori indicati.
- E' consentito solo l'uso domestico.
- Utilizzate solo acqua bollente. Altri liquidi potrebbero danneggiare l'apparecchio.
- Posizionate sempre il bollitore su una superficie asciutta, piatta e stabile.
- Evitate che il cavo elettrico sia di intralcio durante l'utilizzo.
- Tenete l'apparecchio lontano dalla portata dei bambini.
- Non immergete il bollitore in nessun liquido e non utilizzate la lavastoviglie per la pulizia.
- **Attenzione:** durante il funzionamento, non toccate la superficie metallica del bollitore poiché potrebbe causare bruciature ed ustioni. Utilizzate sempre le maniglie per spostarlo. Tenete il bollitore in posizione verticale per evitare fuoriuscite di acqua bollente.
- Non posizionate il bollitore sopra o in prossimità di superfici calde, come ad esempio piastre di cottura, fornelli a gas o forni accesi.
- Non accendete il bollitore vuoto. Se l'apparecchio vuoto viene acceso accidentalmente, il dispositivo anti-surriscaldamento si attiva automaticamente. In tal caso, prima di riempire nuovamente il bollitore, attendete 10 minuti per il raffreddamento.
- **Attenzione:** non riempite il bollitore oltre il livello massimo indicato (1,2 litri). L'acqua potrebbe fuoriuscire durante il riscaldamento causando ustioni.
- Non aprite il bollitore mentre l'acqua sta bollendo.
- Verificate regolarmente l'integrità del cavo elettrico. Se l'apparecchio riporta malfunzionamenti, interrompete l'uso e portatelo presso un centro autorizzato per la riparazione. Bollitori difettosi o danneggiati potrebbero causare danni alle persone.
- **Attenzione:** L'utilizzo di questo apparecchio è sconsigliato per tutte le persone (compresi i bambini) che hanno capacità fisiche, sensoriali o mentali ridotte, oppure una scarsa esperienza con apparecchi simili senza la supervisione o le istruzioni di utilizzo da parte di una persona responsabile per le loro sicurezza.
- I bambini devono avere la necessaria supervisione per evitare che giochino con l'apparecchio.

Osservate attentamente le illustrazioni: l'apparecchio è composto da 4 unità, ovvero bollitore (Fig. 1A), staffa d'appoggio (Fig. 1B), base d'alimentazione con cavo (Fig. 1C) e placca di montaggio con viti e morsetti (Fig. 1D).

Primo utilizzo

Riempite il bollitore con acqua pulita fino al livello massimo, aggiungete un cucchiaio di aceto e fate bollire. Al termine, svuotate e ripetete l'operazione senza l'aggiunta di aceto.

Istruzioni per l'uso

- Riempite il bollitore con acqua fino al livello desiderato – max 1,2 litri. Per sollevare il coperchio, premete sul tasto "OPEN" posizionato sul lato superiore (Fig. 2). Per chiudere, semplicemente abbassate il coperchio. Durante l'ebollizione, mantenete sempre il coperchio chiuso ed il filtro inserito.
- Posizionate il bollitore sulla base. Collegatelo all'alimentazione e premete il tasto ON/OFF dotato di LED (Fig. 3). Il LED si accende segnalando l'attivazione. L'acqua bolle in pochi minuti a seconda della quantità utilizzata.
- Quando l'acqua raggiunge l'ebollizione, l'apparecchio si spegne automaticamente. E' possibile che sulla superficie esterna si formi della condensa: è un fenomeno normale che non indica assolutamente perdite. Dopo 30 secondi è possibile riattivare il bollitore. Non cercate di accendere l'apparecchio prima che siano trascorsi 30 secondi, potreste danneggiarlo.
- Sollevate il bollitore dalla base e svuotatelo con cautela.

Pulizia

Dopo l'utilizzo, spegnete il bollitore, scollegatelo dall'alimentazione e lasciatelo raffreddare. Utilizzate un panno umido per pulirlo. Non utilizzate detergenti aggressivi o abrasivi poiché potrebbero graffiare o danneggiare la superficie esterna. Non pulite il bollitore sotto l'acqua corrente né immergetelo in liquidi. Rimuovete il filtro anticalcare (Fig. 4) ed immergetelo nell'aceto. Sciacquate il bollitore ed il filtro con acqua pulita.

Rimozione del calcare

Per rimuovere le incrostazioni di calcare, utilizzate una soluzione di aceto e acqua oppure un prodotto anticalcare, da acquistare in qualsiasi supermercato (seguite le istruzioni riportate sull'etichetta).

- Mescolate 0,10 litri di aceto con 0,40 litri di acqua fredda.
- Riempite il bollitore con questa soluzione, premete il tasto d'accensione e portate ad ebollizione per due volte. Per rimuovere le ultime incrostazioni di calcare o aceto, riempite con acqua il bollitore fino al livello massimo e premete il tasto d'accensione. Una volta raggiunta l'ebollizione, ripetete l'operazione tre volte. Al termine, il bollitore sarà pronto per un nuovo utilizzo.

Attenzione: Non rimuovete le incrostazioni di calcare con oggetti duri o appuntiti.

La regolare rimozione del calcare incrementa la durata di vita del bollitore, assicura una perfetta operatività, riduce i tempi di ebollizione e garantisce risparmio energetico.

Fissaggio a muro

Fissate la placca di montaggio a muro utilizzando le apposite viti e morsetti (Fig. 5).

- Inserite la base d'alimentazione sulla staffa di appoggio fino a sentire un "clic" (Fig. 6). Il cavo deve essere orientato verso il basso, contro il muro, così da passare attraverso l'apposito foro.
- Fissate la staffa d'appoggio sulla placca di montaggio e fatela scorrere verso il basso fino a sentire un "clic" (Fig. 7).

NB: La placca di montaggio a muro è stata realizzata esclusivamente per sostenere il bollitore con acqua. Non vengono tollerati ulteriori pesi.

Smontaggio:

- Sganciate la base d'alimentazione dalla staffa d'appoggio premendo i due ganci (Fig. 8A) verso l'esterno e, attraverso il foro, spingete la base verso l'alto con le dita.
- Rimuovete la staffa d'appoggio dalla placca di montaggio premendo il tasto sotto la base della staffa (Fig. 8B). Tirate la staffa verso l'alto fino a sfilarla completamente dalla placca.

Specifiche

Dimensioni	: 210 x 214 x 130 mm
Potenza	: 2200 watt max.
Alimentazione	: 220 / 240 Volt – 50/60 Hz

Fuori garanzia

- Conseguenze derivanti dall'inosservanza delle istruzioni sopra riportate.
- Danni derivanti dalla mancata manutenzione o pulizia, dall'utilizzo irresponsabile dell'apparecchio o da altre forme di impiego inadeguato.
- Danni derivanti da malfunzionamenti della linea elettrica.
- Conseguenze di interventi non autorizzati sull'apparecchio.

Questione ambientale e smaltimento

Gli apparecchi elettrici ed elettronici contengono materiali, componenti e sostanze che, se non smaltiti correttamente, possono arrecare danni alla salute dell'uomo e dell'ambiente. Come illustrato qui sotto, il simbolo di un portarifiuti sbarrato contraddistingue gli apparecchi elettrici ed elettronici che non possono essere smaltiti come rifiuti domestici generici, ma devono essere raccolti separatamente.

Per conoscere le modalità di smaltimento, contattare il proprio rivenditore.



- I contenuti di questo manuale possono subire variazioni senza preavviso.
- Il costruttore ed i suoi fornitori non riconoscono nessuna responsabilità in caso di guasti, spese, perdite di guadagno o qualsiasi altro danno risultante dall'utilizzo del prodotto.



Timer function (when wall mounted):
Count-down time: 12 hours / 00 minutes / 00 seconds
Count-up time: 1 hour



Scale function (on the table):
Max 5 kg / 11 lbs
Additive weighing



product
design
award

2011 ■

JACOB JENSEN™ TimerScale



JACOB JENSEN™ One-Slot Toaster II



JACOB JENSEN™ Flatbed Toaster II



JACOB JENSEN™ Timer



JACOB JENSEN™ Carving Board 45 x 30 x 3



JACOB JENSEN™ Carving Board 33 x 27 x 3

Product by: Bell Xpress A/S, Denmark · www.bellxpress.dk

www.jacobjensen.com



Generation to generation...