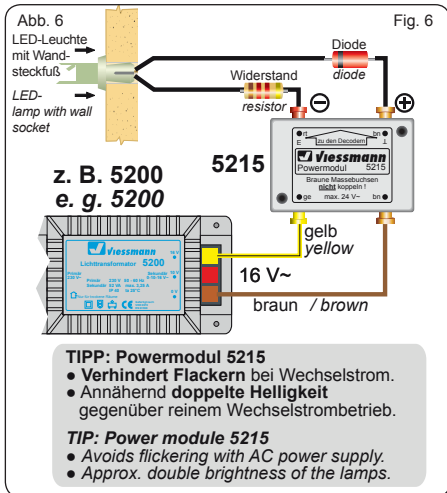
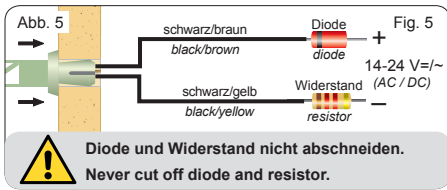
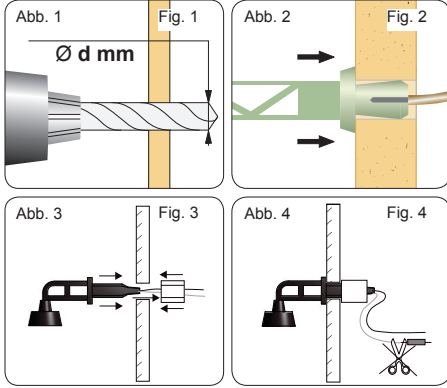


LED-Leuchten und Strahler mit Wandhalterung

LED-Lamps and spots with wall bracket



- (DE)** Modellbauartikel, kein Spielzeug! Nicht geeignet für Kinder unter 14 Jahren! Anleitung aufbewahren!
- (EN)** Model building item, not a toy! Not suitable for children under the age of 14 years! Keep these instructions!
- (FR)** Ceci n'est pas un jouet. Ne convient pas aux enfants de moins de 14 ans ! C'est un produit décor! Conservez cette notice d'instructions!
- (NL)** Modelbouwartikel, geen speelgoed! Niet geschikt voor kinderen onder 14 jaar! Gebruiksaanwijzing bewaren!
- (IT)** Articolo di modellismo, non è un giocattolo! Non adatto a bambini al di sotto dei 14 anni! Conservare istruzioni per l'uso!
- (ES)** Artículo para modelismo. No es un juguete! No recomendado para menores de 14 años! Conserva las instrucciones de servicio!
- (PT)** Não é um brinquedo! Não aconselhável para menores de 14 anos. Conservar a embalagem.

Bedienungsanleitung

Operation Manual

(DE)

1. Wichtige Hinweise

Vor der ersten Anwendung des Produktes bzw. dessen Einbau diese Bedienungsanleitung aufmerksam lesen.

Das Produkt richtig verwenden

Dieses Produkt ist bestimmt

- zum Einbau in Modelleisenbahnen bzw. Dioramen,
- zum Betrieb an einem Modellbahntransformator (z. B. Art.-Nr. 5200) bzw. an einer Modellbahnsteuerung mit zugelasener Betriebsspannung,
- zum Betrieb in trockenen Räumen.

Jeder darüber hinausgehende Gebrauch gilt als nicht bestimmungsgemäß. Für daraus resultierende Schäden haftet der Hersteller nicht.

2. Einleitung

Diese Leuchte erzeugt durch die SMD-LED ein zum Lampenmodell passendes Licht. Stromaufnahme und Wärmeentwicklung sind sehr gering. Die Lebensdauer der LED ist praktisch unbegrenzt, so dass ein Wechsel des Leuchtmittels entfällt.

3. Einbau

- Leuchte vorsichtig aus der Verpackung nehmen.
- Vor dem Einbau auf Funktion prüfen.
ACHTUNG: Leuchte nur im stromlosen Zustand montieren!
- Am Einbaort Loch zur Montage bohren (Abb. 1). Den benötigten Durchmesser entnehmen Sie bitte der Tabelle (Tabelle 1).
- Steckfuß der Leuchte mit den Anschlusskabeln von außen in die Bohrung stecken (Abb. 2). Leuchten ohne Steckfuß sichern Sie von hinten mit dem beiliegenden Halterung (Abb. 3).

Die jeweils aktuellste Version der Anleitung finden Sie auf der Viessmann-Homepage unter der Artikelnummer.

The latest version of the manual can be looked up at the Viessmann homepage using the item-No.

Lassen Sie beim Anschließen der Kabel hinter der Leuchte eine Schleife von ca. 2-3 cm Länge, damit Sie die Leuchte bei eventuellen Arbeiten aus der Montagebohrung ziehen können.



Achtung:

Widerstand und Diode an den Enden der Anschlussdrähte sind für die Funktion erforderlich. Keinesfalls entfernen (Abb. 4)! Widerstände nicht mit Isolationsmaterial umhüllen, da sonst keine ausreichende Kühlung möglich ist!

4. Anschluss

Betriebsspannung: **14-24V AC~ oder DC=**
14-16V AC~ mit 5215 Powermodul
 Stromaufnahme: **ca. 10 mA**

Schließen Sie die LED-Leuchte an den Lichtausgang eines Modellbahntransformators (z. B. Art.-Nr. 5200) an (Abb. 5 / 6).

Gleichspannung: Verbinden Sie die Diode (rotes Bauteil mit schwarzer Markierung) mit dem Plus-Pol des Netzteils.

Wechselspannung: Bei Betrieb mit Wechselspannung kann es zu leichtem Flackern kommen. Daher empfehlen wir den Betrieb mit dem **Viessmann**-Powermodul Art.-Nr. 5215 (Abb. 6). Ein Powermodul ist ausreichend für ca. 100 LED-Leuchten oder -Strahler. Verbinden Sie das Anschlusskabel mit der Diode mit der braunen Ausgangsbuchse.

5. Sicherheitshinweise



Vorsicht: Verletzungsgefahr!

Aufgrund der detaillierten Abbildung des Originals bzw. der vorgesehenen Verwendung kann das Produkt Spitzen, Kanten und abbruchgefährdete Teile aufweisen. Für den Zusammenbau sind Werkzeuge nötig. Das Produkt gehört daher nicht in die Hände von Kindern!

Vorsicht: Stromschlaggefahr!

Die Anschlussdrähte niemals in eine Steckdose einführen! Verwendetes Versorgungsgerät (Transformator, Netzteil) regelmäßig auf Schäden an Kabel, Stecker, Gehäuse usw. prüfen. Bei Schäden am Versorgungsgerät dieses keinesfalls benutzen!

Alle Anschlussarbeiten nur bei abgeschalteter Betriebsspannung durchführen! Stromquellen so absichern, dass es im Falle eines Kurzschlusses nicht zum Kabelbrand kommen kann. Nur handelsübliche und VDE-geprüfte Modellbahntransformatoren verwenden!

Tabelle 1

Art.-Nr. item-No.	Durchmesser (d) der Bohrung hole diameter (d)	Art.-Nr. item-No.	Durchmesser (d) der Bohrung hole diameter (d)
6013	Ø 2,5 mm	6442	Ø 3,0 mm
6016	Ø 2,5 mm	64711	Ø 3,0 mm
6074	Ø 2,5 mm	6489	Ø 2,5 mm
6076	Ø 2,5 mm	69711	Ø 3,0 mm
6087	Ø 2,5 mm	9074	Ø 2,5 mm
60892	Ø 3,5 mm	9076	Ø 2,5 mm
6334	Ø 2,5 mm	9089	Ø 3,5 mm

Abbildungen siehe Seite 4.

1. Important information!

Before using this product for the first time read this manual completely and attentively.

Using the product for its correct purpose

This product is designed

- for mounting into a model layout,
- for connection to an authorized model railroad transformer (e. g. item-No. 5200),
- for use in dry rooms only.

Using the product for any other purpose is not approved and is considered incorrect. The manufacturer cannot be held responsible for any damage resulting from the improper use of this product.

2. Introduction

This lamp produces by SMD-LED the light which is suitable to the lamp model. Low heat build-up and power input. Nearly unlimited lifetime of the LED, so no more change is required.

3. Mounting

- Remove the lamp carefully from the package.
- Check function before mounting. Caution: Mounting and connection only when power is off.
- Drill a hole at the mounting place. Diameter see fig. 1.
- Put the cables from outside through the hole and push the socket into the hole. If needed, fix the lamp with the fixation ring from inside (optional).

Connecting the cable, please leave approx. 2-3 cm behind the lamp to create a loop, which enables you to pull the lamp out of the assembly drilling, if necessary.



Caution:

Resistor and diode at the cables are needed for proper function of the lamp. Never cut them off! Never cover resistor or diode with insulation material, because they have to be cooled by surrounding air!

4. Connection

Operating voltage: **14-24V AC~ or DC=**
14-16V AC~ with 5215 Power module
 Operating current: **approx. 10 mA**

Connect the LED-lamp to the lighting power output of a model railroad transformer (e. g. item-No. 5200) or power supply as shown in fig. 5 and / or 6.

DC voltage: Connect the diode (red part with black mark) with the plus pole of the power supply.

AC voltage: Operation with AC voltage could cause some flickering. We recommend to use the Viessmann power module item-No. 5215 (fig.6) which is sufficient for approx. 100 LEDs or reflectors. Connect the cable to the diode with the brown output socket.

5. Safety information



Caution: Risk of injury!

Due to the detailed reproduction of the original and the intended use, this product can have peaks, edges and breakable parts. For that reason this product is not suitable for children.

Caution: Electrical hazard!

Never put the connecting wires into a power socket! Regularly examine the transformer for damage to the cord, plug, case etc. In case of any damage, do not use the transformer!

Installation and electrical wiring may only be carried out while the power supply is switched off. Only use transformers compliant with VDE / EN standards.