



Benutzerhandbuch



QCAMZ ECO FHD 1080p

160° Weitwinkel

Wasserdichte Action Cam



Einleitung

Vielen Dank für den Erwerb einer QCAMZ ECO! Record your Limits mit dieser wasserdichten Full HD Action Cam!

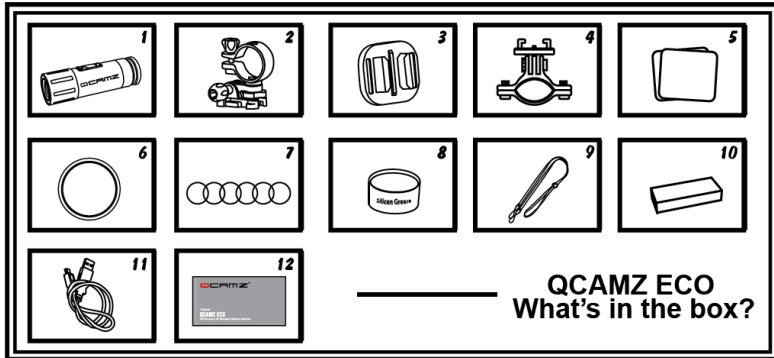
Wir empfehlen Ihnen dieses Benutzerhandbuch gründlich durchzulesen damit Sie Ihre QCAMZ ECO korrekt und effizient bedienen können.

Inhalt

	Lieferumfang	
	Benutzung	
	Kameraübersicht	
	Grundeinstellung	
	Laden des Akkus	
	Kamera Ein/AUSSchalten	
	Videoaufnahme	
	Fotoaufnahme	
	Speicherkapazitätstabelle	
	Wiedergabe über den PC	
	Wiedergabe über einen Mac	
	Datum & Uhrzeit Einstellung	
	Datum & Uhrzeit Stempel	
	LED Status Tabelle	
	Entfernen/Einsetzen des Akkus	
	Reparaturen	
	Technische Spezifikationen	
	Garantie	
	Warnung	



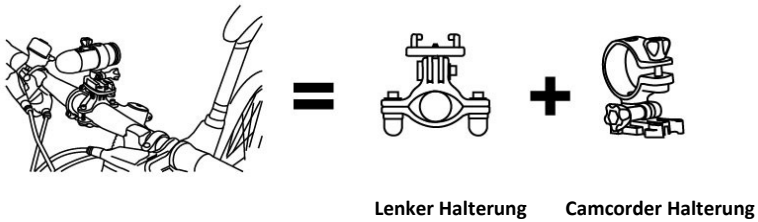
Lieferumfang



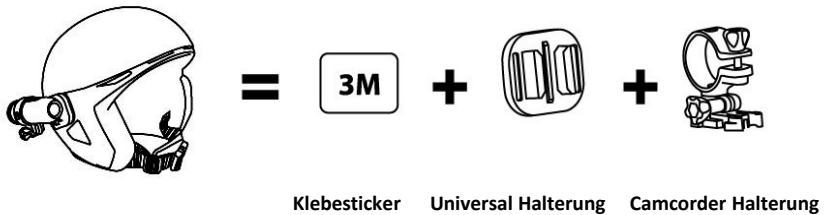
1. QCAMZ ECO mit Soundkappe
2. Camcorder Halterung
3. Universal Halterung
4. Lenker Halterung
5. Klebesticker 2 Stck
6. Wasserdichte Kappe
7. Gummidichtungsringe 6 Stck
8. Silikon Gel
9. Handschlaufe
10. Wiederaufladbarer Lithium-Polymer Akku
11. USB Kabel
12. Benutzerhandbuch

Benutzung der QCAMZ ECO

1. Camcorder am Lenker



2. Camcorder seitlich an unbelüfteten Helmen



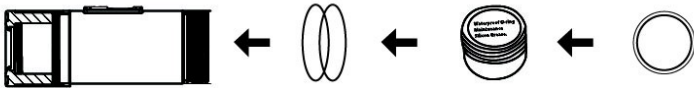


Nutzung der QCAMZ ECO für Wassersport



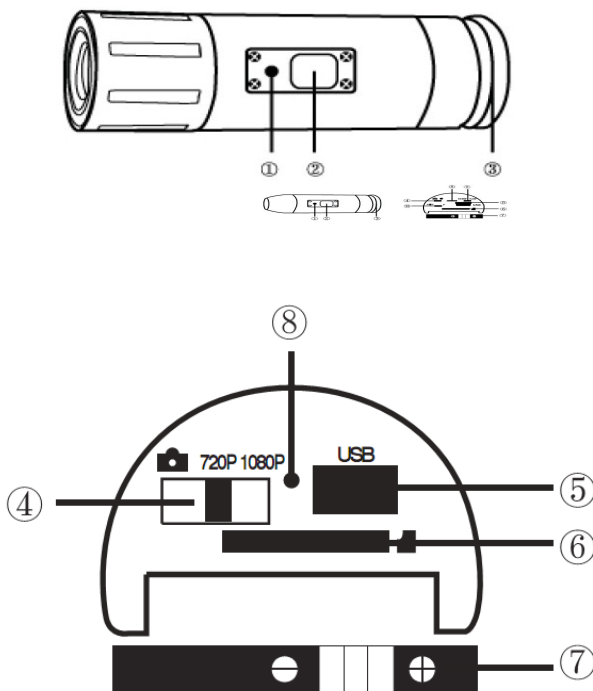
Denken Sie daran von Zeit zu Zeit den Dichtungsring mit Silikon Gel einzureiben. Vor allem bevor Sie die Kamera für Wassersport verwenden.

Stellen Sie danach sicher, dass die Verschlusskappe ③ wieder richtig zugeschraubt ist.



Gummidichtungsring Silikon Gel Wasserdichte Kappe

Kameraübersicht



- ① LED Leuchte
- ② An-/ Aus-Knopf
- ③ Verschlusskappe
- ④ Modusschalter
- ⑤ USB Anschluss
- ⑥ Micro SD Kartenschlitz
- ⑦ Akku
- ⑧ Mikrofon



Grundeinstellung

1. Stellen Sie sicher, dass die Kamera AUS ist bevor Sie eine Micro SD Karten einstecken oder rausziehen.
2. Schrauben Sie die Verschlusskappe ③ vom hinteren Ende der Kamera ab.
3. Stecken Sie die Micro SD Karte (bis zu 32GB) mit der Beschriftung nach unten (Kontakte oben) in den Schlitz. Nutzen Sie Ihren Fingernagel um dies zu tun. Sie werden ein Klickgeräusch hören wenn die Karte eingerastet ist. Schrauben Sie die Verschlusskappe wieder fest zu.
Bitte nur Class 6 oder schnellere Micro SD Karten benutzen!
4. Wenn keine Micro SD Karte einsetzt wurde, blinkt die LED der Kamera rot und grün für circa 30 Sek. und schaltet sich dann von selbst aus gefolgt von 4 Vibrationen.
5. Die Micro SD Karte muss leer sein. Dies bedeutet es dürfen keine Bilder oder Dateien anderer Quellen drauf sein. Wenn Sie eine bereits benutzte Micro SD Karte nutzen, formatieren Sie die Karte zuerst mit Hilfe Ihres PC neu. Neue Karten können direkt verwendet werden.

IV. Laden des Akkus

Schrauben Sie die hintere Verschlusskappe ③ auf und verbinden Sie die Kamera und Ihren PC mit dem USB Kabel ⑤ oder mit einem USB Ladegerät (optional). Das LED Licht wird während des Ladevorgangs blau leuchten und ausgehen sobald der Akku vollständig geladen ist. Vor dem ersten Gebrauch laden Sie den Akku bitte für circa 10 Stunden! Sie können circa 90



Minuten Video mit einer Akkuladung aufnehmen.

Kamera EIN/AUSSchalten

Einschalten	Drücken Sie den An/Aus Knopf für circa 3 Sekunden bis die grüne LED leuchtet und die rote LED zweimal blinkt. Die Kamera vibriert einmal lang. Dies bedeutet die Kamera ist im Standby Modus.
Ausschalten	Drücken Sie den An/Aus Knopf erneut für circa 3 Sekunden. Die rote LED blinkt zweimal und die Kamera vibriert zweimal. Dies bedeutet die Kamera schaltet sich aus.
Standby Modus	Die Kamera schaltet sich im Standby Modus (grüne LED leuchtet) nach circa 3 Min. der letzten Aktivität von selbst aus.

Videoaufnahme



Um ein Video aufzunehmen muss die Kamera sich im Videomodus befinden. Schrauben Sie hierfür die Verschlusskappe ③ auf und stellen Sie den Video/Foto Schalter ④ mittig auf 720p oder nach rechts auf 1080p und schrauben Sie die Verschlusskappe wieder fest zu. Schalten Sie die Kamera ein. Drücken Sie kurz auf den An/Aus Knopf ② um die Videoaufnahme zu starten. Die Kamera vibriert/piept einmal kurz und während der Aufnahme blinkt die rote LED. Drücken Sie den An/Aus Knopf erneut um die Aufnahme zu stoppen. Die Kamera vibriert zweimal kurz und die rote LED



hört nach circa 3 Sekunden zu blinken auf.

Fotoaufnahme



Schrauben Sie die Verschlusskappe ③ auf und stellen Sie den Video/Foto Schalter ④ nach links für den Foto Standby Modus und schrauben Sie die Verschlusskappe wieder fest zu. Schalten Sie die Kamera ein. Drücken Sie kurz den An/Aus Knopf ② um die Fotoaufnahme zu starten. Die Kamera vibriert/piept einmal kurz und während der Aufnahme blinkt die rote LED. Die Kamera schießt automatisch alle 3 Sekunden ein Bild verbunden mit einem Klickgeräusch bis der Akku leer oder die Speicherkarte voll ist.

Drücken Sie den An/Aus Knopf erneut um die Aufnahme zu stoppen. Die Kamera vibriert/piept zweimal kurz und die rote LED hört zu blinken auf.



ACHTUNG! Bitte beachten Sie, dass Fotoaufnahmen nur gestoppt werden können wenn die rote LED leuchtet. Sollte die grüne LED leuchten, wird die Datei gerade auf die SD Karte gespeichert und Aufnahmen können nicht gestoppt werden.

Aufnahmekapazität

In der folgenden Tabelle können Sie die Anzahl der möglichen Fotos und die Aufnahmezeit für HD-Videos je nach Größe der eingelegten Micro SD Karte entnehmen:

Bitte nur Cl 6 oder schnellere Micro SD benutzen !



ACHTUNG! Bitte formatieren Sie die Micro SD Karte nur mit default Format FAT32 und 32K , ansonsten können keine Videos aufgenommen werden.

Zum Formatieren empfehlen wir Ihnen sich Software wie z.B SD Formatter herunterzuladen sollte Ihr PC Betriebssystem nicht die notwendige Software inkludieren.

Foto und Videokapazität				
Modus	4GB	8GB	16GB	32GB
HD Video 720P	15 min	30 min	60 min	125 min
FHD Video 1080P	22 min	45 min	90 min	180 min
Fotos	4320	8640	17280	34560

Wiedergabe über den PC



Schalten Sie die QCAMZ ECO aus! Schrauben Sie die Verschlusskappe ③ auf, stecken Sie das USB Kabel in den Anschluss der Kamera ⑤ und verbinden Sie das andere Ende mit Ihrem Computer. Bitte den Modusschalter entweder auf 720p oder 1080p stellen. Schalten Sie die Kamera ein und diese wird automatisch als USB Gerät erkannt. Die Dateien können jetzt direkt von der Micro SD Karte in der Kamera heruntergeladen werden.



Alternativ können Sie die Micro SD Karte herausnehmen während die Kamera aus ist (!), und sie über einen Kartenleser mit Ihrem PC verbinden.



ACHTUNG! Zum Runterladen der Dateien muss die Kamera eingeschaltet sein während Sie mit dem PC verbunden ist und der Modusschalter muss auf Video stehen. Entfernen Sie nicht den Akku! Bei der Wiedergabe von Videos am PC über die Kamera kann es zu Störungen kommen (ruckelndes Video, Bild und Ton nicht Synchron). Kopieren Sie daher die Videos vor dem Betrachten direkt auf Ihren Computer.

Wiedergabe über einen Mac

Stellen Sie den Modusschalter auf Video und verbinden Sie die Kamera mittels USB Kabel mit Ihrem Mac. Schalten Sie die Kamera ein. Ihr Computer erkennt die Kamera als externe Festplatte.

WICHTIGER HINWEIS FÜR MAC NUTZER:

Wenn Sie Dateien von der Micro SD Karte löschen, müssen Sie den Papierkorb leeren bevor Sie sie entfernen oder das USB Kabel entfernen. Wenn Sie den Papierkorb nicht leeren, werden Fotos und Videos nicht vollständig von der Karte gelöscht.

Einstellung von Datum & Uhrzeit

Laden Sie die Datei "time.txt" herunter von www.qcamz.us/Downloads/QCAMZ-ECO



Date & Time Quick Setup for QCAMZ ECO:

Öffnen Sie die Datei und ändern Sie Datum & Zeit wie folgt:

YYYY.MM.DD hh:mm:ss

Y = year/Jahr

h = hour/Stunde

M= month/Monat

m = minutes/Minuten

D= date/Tag

s = second/Sekunden

1. Schrauben Sie die Verschlusskappe ③ vom hinteren Ende der Kamera, entnehmen Sie die Micro SD Karte und stecken Sie diese in den Karteneinschub an Ihrem PC.
2. Kopieren Sie die Datei "time.txt" herunter auf die Micro SD Karte, stecken Sie diese wieder in die Kamera und schrauben Sie die Verschlusskappe wieder fest zu.
3. Drücken Sie den An/Aus Knopf und jetzt ist Datum und Zeit aktualisiert!

Nach der Formatierung der Micro SD Karte sind die Zeit und Datumseinstellungen gelöscht!

Datum & Uhrzeit Stempel

Der Datum / Zeitstempel kann durch Verwendung der time.txt Datei und Zugeben eines 'Y' in der nächsten Zeile, wie unten gezeigt, aktiviert werden.

Bitte benutzen Sie die Eingabetaste ↵ zum Start der neuen Zeile und nach Eingabe des 'Y'.

YYYY.MM.DD hh:mm:ss ↵

Y ↵

Wenn dieser Modus eingestellt ist, wird das Datum / Zeit physisch in das Foto in der linken unteren Ecke gestempelt und



erscheint ebenfalls in Videos.

LED Status Tabelle			
	Güne LED	Rote LED	Blaue LED
Standby	An	Aus	Aus
Akku Ladevorgang	Aus	Aus	An
Videoaufnahme	An	Blinkt	Aus
Fotoaufnahme	An	Blinkt	Aus
Keine Micro SD Karte	Abwechselndes Blinken		Aus
Micro SD Karte voll	Schnelles gleichzeitiges Blinken		Aus
Datenübertragung	Aus	Blinkt	An

XI. Entfernen/Einsetzen des Akkus

Der Akku ist so gestaltet, dass er festsitzt um maximale Verlässlichkeit bei sportlichen Aktivitäten zu gewährleisten. Um den Akku zu entfernen, ziehen Sie ihn aus dem Batterieschlitz. Dies ist mit Absicht nicht leicht, aber der Akku wird sich herausziehen lassen.

Zusätzliche Batterien und Halterungspackete können über www.qcamz.us www.maptaq.com bestellt werden.

Reparaturen

Die meisten Helmkameras werden dazu benutzt Extremsportarten und Outdooraktivitäten aufzunehmen. Dies erhöht die Gefahr der Beschädigung der Kamera. Leider deckt die Garantie keine Schäden, die durch die Benutzung beim Sport entstehen. Bevor Sie Ihre QCAMZ ECO jedoch aufgeben, kontaktieren Sie uns und wir versuchen Ihnen zu helfen.



Technische Spezifikationen

Optik:

- 160° Weitwinkellinse
- f/2.4, fixierte Glaslinse

Video:

- HD Auflösung: 1920 x 1080 @ 30fps
1280 x 720 @ 60fps
- Lichtempfindlichkeit: 1.4 V/lux-sec
- Videoformat: MJPG-Codec, AVI-Dateiformat
- Belichtung: Automatisch
- Weissabgleich: Automatisch

Audio:

- Eingebautes Mikrofon

Foto:

- Kamera: 5.0 Megapixel (2592 x 1944)
- Sensor: 1 / 4" HD CMOS
- Format: JPEG
- Aufnahmemodus: Auto-Snapshot alle 3 Sekunden

Speicher:

- Micro SD Karte bis zu 32GB Kapazität (nicht inkludiert)
(Empfohlen Klasse 6 oder schneller)
- Durchschnittliche Aufnahmezeit : 10-15Min/GB

Batterie:



- Lithium Polymer 3.7V 850mAh

Produktgröße: 86 x 30 mm

Gewicht: 94g (ohne Batterie)

Betriebssysteme (für USB Laufwerk): Win ME, 2000, XP, Vista, Win7, Win8; Mac OS X 10.6+

Ladegerät (optional):

Input: AC 110 ~ 220V 50/60Hz

Output: DC 5.0 - 5.5V ...450 - 550mA

Garantie:

Dieses Produkt hat eine eingeschränkte 24-monatige Garantie vom Tag des Erstkaufs an. Käufe müssen über einen autorisierten Händler erfolgen. Die Garantie deckt Fehler in Herstellung und Manufaktur. Die Garantie trifft nicht auf Ware zu, die absichtlich oder unabsichtlich beschädigt wurde.

Beim Erwerb von Privatpersonen oder von nicht autorisierten Internetplattformen entfällt die Garantie. Die Garantie trifft nicht auf Ware zu, bei der die hintere Verschlusskappe nicht richtig geschlossen wurde, auf kosmetische Schäden, auf Ware die verändert wurde oder veränderte Teile hat.

Durch unerlaubten Eingriff erlischt die Garantie. Jeder unautorisierte Service macht die Garantie nichtig. Der Original-Kaufbeleg muss in einem Garantiefall vorgelegt werden.

Die Garantie deckt keine Schäden die während einer sportlichen Aktivität entstanden sind. Es ist die Verantwortung des Kunden die Kamera sicher an seinen Sportgeräten anzubringen.



WARNUNG:

Die Form und Funktionen der QCAMZ ECO, Zubehör, Logos und alle Graphiken und Bilder sind patentiertes und geschütztes Eigentum der Alvision Group Ltd.

Jeder Versuch von irgendetwem außer unserer autorisierten Händler Obenstehendes zu kopieren oder zu reproduzieren wird strafrechtlich geahndet. Alvision Produkte stehen zum Verkauf nur über autorisierte Händler.

Wir bedanken uns für den Kauf unser QCAMZ ECO Actioncam und wünschen Ihnen viel Spass mit diesem Produkt.

Dieses Benutzerhandbuch unterliegt technischen Veränderungen ohne vorherige Bekanntmachung.

www.qcamz.us

QCAMZ Deutsch



V130625