

Durchlauferhitzer CBX 11 / 13



Elektronisch gesteuerter Durchlauferhitzer mit Blankdraht-Heizsystem im Kompaktformat zur Warmwasserversorgung von einer oder zwei Zapfstellen im Temperaturbereich von 35 °C bis 55 °C. Über zwei Folientasten kann die gewünschte Auslauftemperatur gewählt werden. Die Leistungselektronik regelt die Heizleistung, um die Auslauftemperatur gradgenau zu erreichen und konstant zu halten. Das Gerät ist für Aufputz- und Unterputzrohrinstallation geeignet.



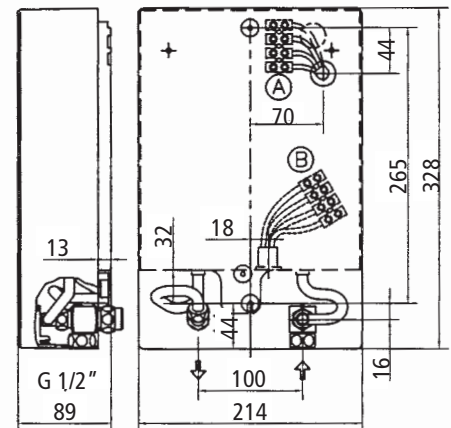
Beschreibung





- Elektronisch gesteuerter Durchlauferhitzer im Kompaktformat mit IES®-Heizsystem
- Bedienfeld mit LED-Anzeige zur Temperaturvorwahl zwischen 35 °C – 55 °C
- Elektronische Regelung der Heizleistung nach Durchflussmenge und Zulauf-temperatur
- Druckfeste Bauart mit Sicherheitstemperturbegrenzer
- Problemlose Montage dank variablen Wasseranschlussstücken für Aufputz- und Unterputzrohrinstallation

Einsatzbereiche

- Ausgussbecken
- Waschtisch mit Unterputz verlegten Leitungen
- Dusche

Abmessungen (in mm)



Typ	CBX 11	CBX 13
Artikelnummer	25211	25213
Inhalt; Bauart (Nennüberdruck)	0,2 Liter; geschlossen (10 bar/1MPa)	
Heizsystem	Blankdraht	
Einsatzbereich (spez. Wasserwiderstand)	≥ 1100 Ωcm bei 15 °C	
Nennleistung bei 3/PE 400 V 3~	11 kW	13,5 kW
Nennstrom	16 A	19,5 A
Maximale Temperaturerhöhung bei Nennleistung und Durchfluss 4 l/min	39 K	48 K
Durchfluss 5 l/min	31 K	39 K
Durchfluss 6 l/min	26 K	32 K
Durchfluss 7 l/min	22 K	27 K
Ein- / Ausschaltwassermenge in l/min	2,0 / 1,8	
Temperaturvoreinstellung	35 °C – 55 °C	
maximale Zulauftemperatur	30 °C	
Leergewicht	2,2 kg	
Schutzart, Sicherheitszeichen	IP25    	

Ausschreibungstexthilfe

... Stück Elektronisch gesteuerter Durchlauferhitzer im Kompaktformat, druckfeste Bauart mit Blankdraht-Heizelement, Tastenbedienfeld und LED Anzeige zur Temperaturvorwahl zwischen 35 °C und 55 °C, Typ CBX..., Leistung: 3/PE 400 V~ ...kW, liefern und montieren.

Auch für Wandarmaturen geeignet



Bei Wandarmaturen verlaufen die Wasserleitungen unter Putz. Der Durchlauferhitzer CBX ist stark genug, um z.B. einen Doppelwaschplatz zu versorgen. Die Wasseranschlüsse bleiben ästhetisch verdeckt.

CLAGE GmbH, Postfach 16 80, 21306 Lüneburg
 Telefon 041 31 · 89 01-32, Telefax 041 31 · 83 200
 E-Mail info@clage.de, Internet www.clage.de

Durchlauferhitzer CBX

Installationsbeispiel mit druckloser Zweigriff-Wandmischbatterie SNO mit Kombiventil und schwenkbarem Rohrauslauf 16 cm, Art.-Nr.: 40110



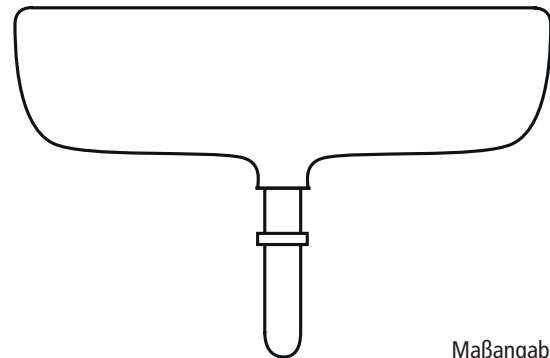
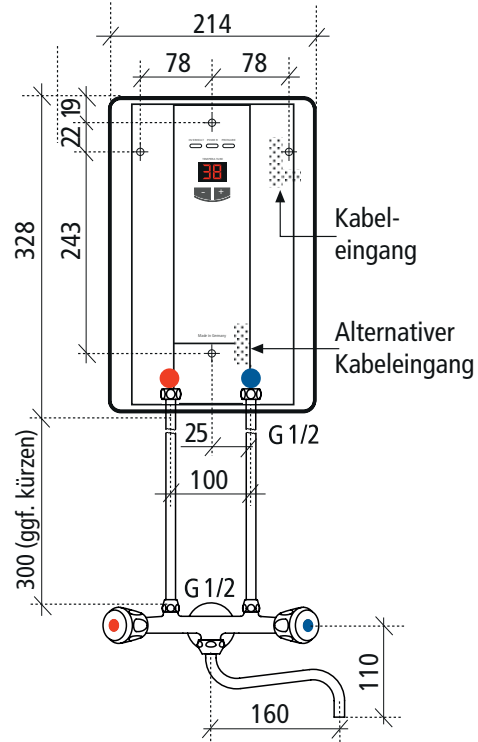
Alternative: mit druckloser Einhebel-Wandmischbatterie SEO mit schwenkbarem Rohrauslauf 20 cm, Art.-Nr.: 40115



Die Montage- und Gebrauchsanleitung ist bei der Installation zu beachten.

Fragen bei der Installation?

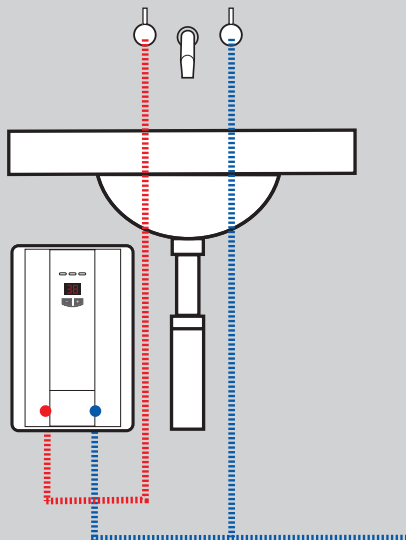
Service-Hotline: (04131) 89 01-40



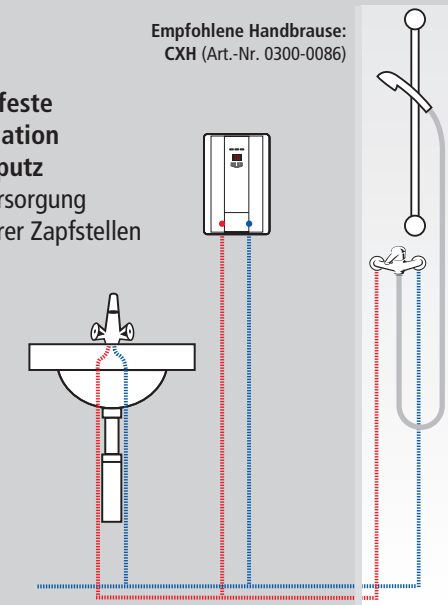
Maßangaben in mm

Alternativen

Druckfeste Installation Unterputz zur Versorgung einer Zapfstelle mit Wandarmatur



Druckfeste Installation Unterputz zur Versorgung mehrerer Zapfstellen



Empfohlene Handbrause: CXH (Art.-Nr. 0300-0086)