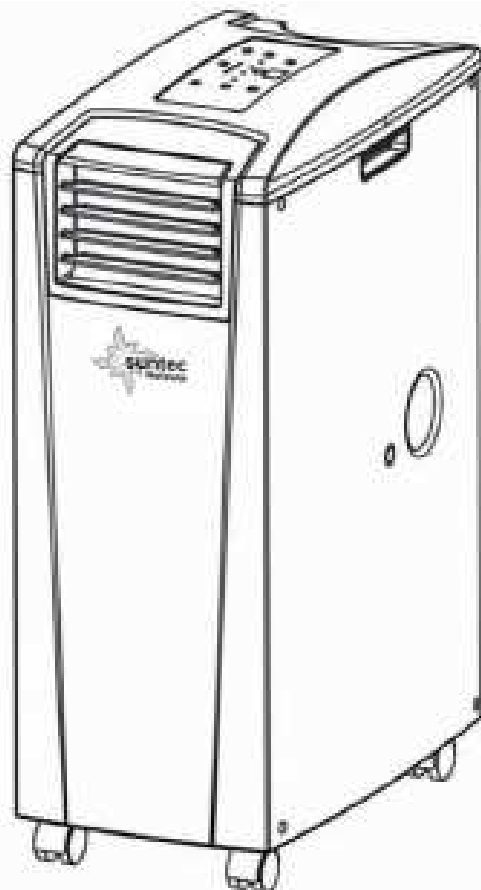




# ***KLIMATRONIC***<sup>®</sup>

## **Transform**



**Transform 7000**  
**Transform 10500**  
**Transform 14000**

**Transform 9000**  
**Transform 12000**

---

**Bedienungsanleitung**

## EINLEITUNG / TECHNISCHE DATEN

Herzlichen Glückwunsch zum Kauf Ihres SUNTEC WELLNESS KLIMATRONIC® TRANSFORM Gerätes. Ihre Klimaanlage wurde mit den höchsten Standards modernster Technik entwickelt und hergestellt.

Bitte lesen Sie die Bedienungsanleitung aufmerksam durch, bevor Sie Ihr TRANSFORM Gerät ans Stromnetz anschließen, um Schäden durch nicht sachgemäßen Gebrauch zu vermeiden. Beachten Sie besonders die Sicherheitshinweise. Sollten Sie dieses TRANSFORM Gerät an Dritte weitergeben, muss diese Bedienungsanleitung mit ausgehändigt werden. Bitte bewahren Sie diese Bedienungsanleitung für eventuell spätere Fragen auf.

Wir danken für Ihr Vertrauen und wünschen ein angenehmes Raumklima mit Ihrem Suntec-Klimagerät.

MODELL	TRANSFORM 7000	TRANSFORM 9000	TRANSFORM 10500	TRANSFORM 12000	TRANSFORM 14000
VOLT	230V 50Hz AC	230V 50Hz AC	230 V 50Hz AC	230V 50Hz AC	230V 50Hz AC
LEISTUNGS-AUFNAHME (W) <small>(Wb24 / Db35)</small>	760 W	990 W	1150 W	1340 W	1530 W
LEISTUNGS-AUFNAHME (W) KÜHLEN HEIZEN <small>(EN60335)</small>	900 W 700 W	1100 W 950 W	1280 W 1100 W	1480 W 1300 W	1700 W 1500 W
KÜHLL-LEISTUNG HEIZ-LEISTUNG <small>(Wb24 / Db35)</small>	2.000 W 2.000 W	2.600 W 2.600 W	3.000 W 3.000 W	3.500 W 3.500 W	4.000 W 4.000 W
ENTFEUCHTUNGS-LEISTUNG <small>(30, RH80%)</small>	30L/Tag	50L/Tag	50L/Tag	60L/Tag	70L/Tag
GERÄUSCH	50dB(A)	51 dB(A)	52dB(A)	53dB(A)	54dB(A)
LUFTUMWÄLZUNG [m³/h]	360	400	420	450	450
KÜHLMITTEL	R410a	R410a	R410a	R410a	R410a
FERNBEDIENUNG	INKLUSIVE	INKLUSIVE	INKLUSIVE	INKLUSIVE	INKLUSIVE
ZEITSCHALTUHR	0-24 STD	0-24 STD	0-24 STD	0-24 STD	0-24 STD
ABMESSUNGEN (mm) BXTXH	300x480x630	300x480x630	300x505x778	300x505x778	300x505x778
NETTO GEWICHT	24 kg	25 kg	28 kg	29.5 kg	30,5 kg

Alle Angaben sind ca. Angaben. Nenndaten nach aktueller Norm EN 14511. Änderungen vorbehalten.

## EINFACH ZU BEDIENEN UND BEWEGLICH

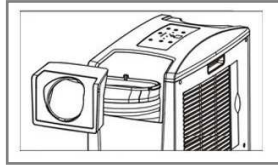
- ✓ Das TRANSFORM Gerät kann leicht von Raum zu Raum auf leicht laufenden Rollen bewegt werden.
- ✓ Die Luftmenge ist durch bis zu drei Ventilationsstufen frei einstellbar.
- ✓ Der Luftstrom kann sehr stark sein und bis zu 5 bis 6 Meter reichen.
- ✓ Keine Installation durch einen Fachbetrieb erforderlich.
- ✓ Nur in eine normale Haushaltsteckdose mit einer Betriebsspannung von 230V/ 50Hz einstecken.
- ✓ Der Abluftschlauch kann bei Nichtnutzung und zum Transport im TRANSFORM Gerät aufbewahrt werden.
- ✓ Dieses Suntec TRANSFORM Gerät arbeitet nach dem Wärmepumpenprinzip. Aufgrund der besonderen innovativen Bauart des TRANSFORM Gerätes ist dessen Heizfunktion gegenüber herkömmlichen Heizgeräten sehr effizient.

## LIEFERUMFANG

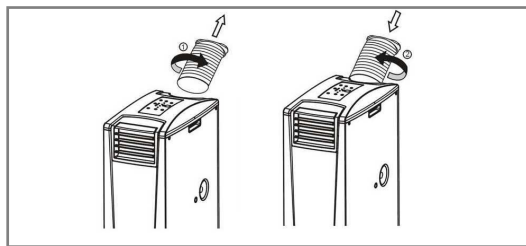
1 x TRANSFORM Gerät	1 x Halterung Luftschlauch	1 x Bedienungsanleitung
1 x Fernbedienung	1 x Luftauslassgitter	1 x Drainageschlauch 50 cm
1 x Luftschlauch 150 cm	1 x Grobfilter oben, 1 Grobfilter unten	2 x Verschlussstopfen
1 x Luftschlauchverbindungsstück	1 x Aktivkohlefilter oben	

## VOR INBETRIEBNAHME

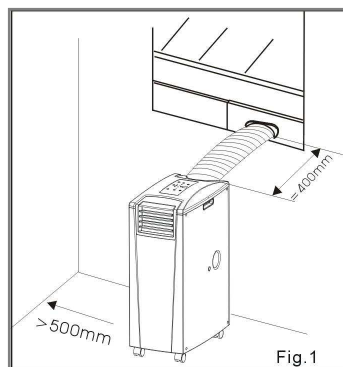
1. Um Schäden zu vermeiden stellen Sie das TRANSFORM Gerät vor Inbetriebnahme mindestens 24 Stunden aufrecht hin.
2. Lösen Sie die Halterung Luftschlauch im TRANSFORM Gerät und nehmen den Abluftschlauch heraus.
3. Befestigen Sie vor der Inbetriebnahme des TRANSFORM Gerätes den Luftschlauch.



4. Drehen Sie den Abluftschlauch in Richtung des dargestellten Pfeils 1 und nehmen ihn dann aus dem TRANSFORM Gerät heraus.
5. Drehen Sie den Abluftschlauch in Richtung des dargestellten Pfeils 2 und schließen ihn dann an das TRANSFORM Gerät an.



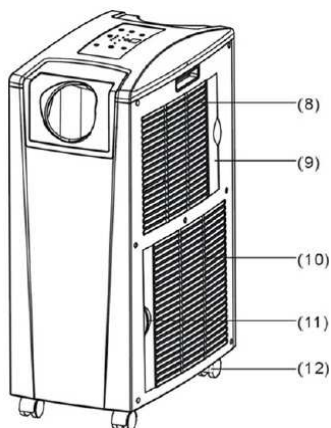
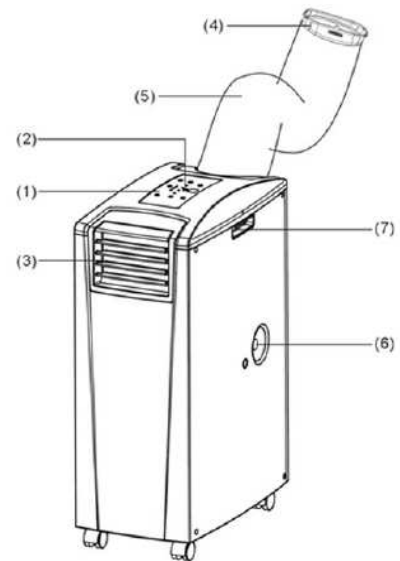
6. Stecken Sie den Netzstecker in eine Steckdose. Den Netzstecker nie über die Anschlussleitung mit Gewalt aus der Steckdose ziehen. Das Netzkabel kann dabei beschädigt werden.
7. Da das TRANSFORM Gerät heiße Luft abgibt, halten Sie bitte einen ausreichenden Mindest-/Sicherheitsabstand zu jeder Wand ein. (Fig.1)



8. Trotz Spritzwasserschutz sollten Sie das TRANSFORM Gerät nicht an feuchten Orten betreiben, wie z.B. Schwimmbadhallen oder Ähnlichem.
9. Durch direkte Sonneneinstrahlung kann sich die Farbe des TRANSFORM Gerätes leicht verändern.
10. Das TRANSFORM Gerät ist mit einer speziellen thermischen Abschaltung ausgestattet. Diese schützt das Gerät vor Überhitzung bei extremen Umgebungsbedingungen.
11. Bitte stellen Sie das TRANSFORM Gerät so auf, dass der Lufteinlass nicht behindert wird, z.B. durch Möbelstücke oder Vorhänge, da diese die Leistung stark beeinflussen können.
12. Das TRANSFORM Gerät nicht direktem Sonnenlicht aussetzen, da es überhitzen und sich aufgrund der thermischen Abschaltung automatisch ausschalten kann.

## BEZEICHNUNG DER KOMPONENTEN

1. Bedienfeld
2. Kontrollleuchte
3. Luftauslassgitter
4. Luftschlauchverbindungsstück
5. Luftschlauch
6. Oberer Kondenswasserabfluss mit Gummistopfen
7. Tragegriffe

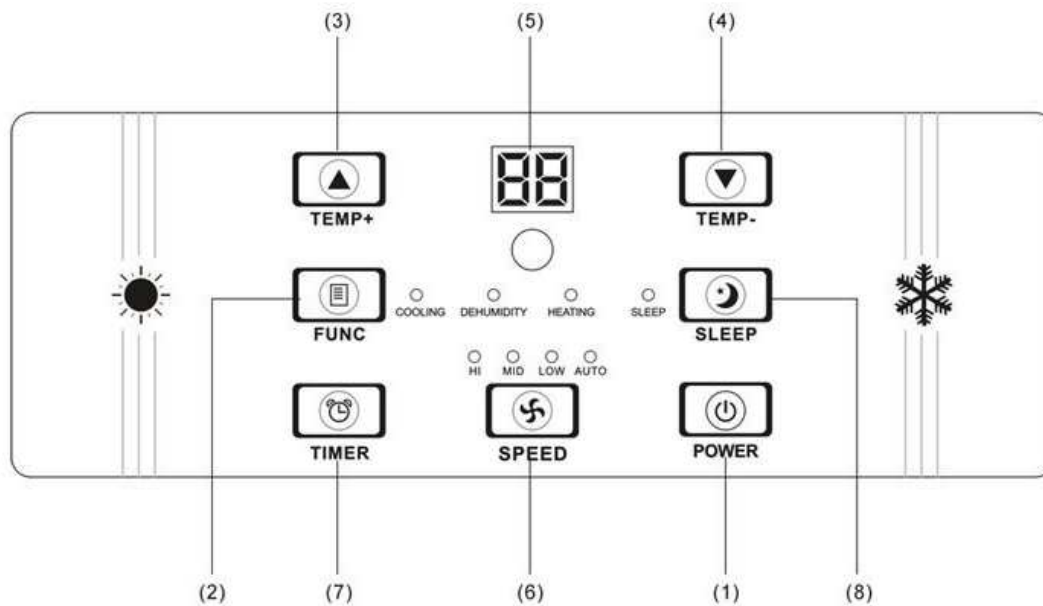


8. Aktivkohlefilter oben
9. Grobfilter oben
10. Filtergitter
11. Grobfilter unten
12. Unterer Kondenswasserabfluss mit Gummistopfen

## WICHTIGE HINWEISE

1. Prüfen Sie vor der Inbetriebnahme, ob die auf dem Typenschild angegebene Betriebsspannung mit der örtlichen Netzspannung übereinstimmt.
2. **NICHT DIE VENTILATION BLOCKIEREN.** Bitte achten Sie darauf, dass der Lufteinlass und Luftauslass niemals blockiert sind.
3. Nehmen Sie das TRANSFORM Gerät nur auf einer waagerechten Oberfläche in Betrieb, damit kein Wasser ausläuft.
4. Das TRANSFORM Gerät nicht in einer Umgebung mit explosiven und ätzenden Stoffen in Betrieb nehmen.
5. Reinigen Sie den Luftfilter regelmäßig. Ein verschmutzter Luftfilter verringert die Leistung.
6. Bitte warten Sie nach dem Ausschalten des TRANSFORM Gerätes mindestens 5 Minuten, bevor Sie es erneut einschalten, damit der Kompressor nicht beschädigt wird.
7. Das TRANSFORM Gerät ist zum Kühlen, Heizen und Entfeuchten von Innenräumen konstruiert. Eine anderweitige Verwendung ist ausgeschlossen.
8. Wenn das Netzkabel Schäden aufweist, muss es aus Sicherheitsgründen von einer qualifizierten Person ersetzt werden.
9. **ACHTUNG!** Dieses TRANSFORM Gerät darf von Personen (einschließlich Kindern) mit verminderten physischen, sensorischen oder mentalen Fähigkeiten oder mit mangelnder Erfahrung und mangelnden Fachkenntnissen nur dann benutzt werden, wenn sie von einer Person, die für ihre Sicherheit verantwortlich ist, beaufsichtigt werden oder in der Anwendung des TRANSFORM Gerätes angeleitet wurden. Kinder sollten beaufsichtigt werden, um sicherzustellen, dass sie nicht mit dem TRANSFORM Gerät spielen.

## BEDIENFELD



## BESCHREIBUNG DER FUNKTIONEN

- [POWER]**  
Drücken Sie diese Taste zum An- oder Ausschalten
- [FUNC]**  
Drücken Sie diese Taste, um zwischen den Funktionen „Cooling“ (Kühlen), „Heating“ (Heizen) oder „Dehumidity“ (Entfeuchten) zu wählen
- [TEMP+]**  
Drücken Sie diese Taste in der Kühlfunktion, um die gewünschte Raumtemperatur um jeweils 1 °C bis hin zu einer Höchsttemperatur von 30°C einzustellen .  
Drücken Sie diese Taste in der Heizfunktion, um die gewünschte Raumtemperatur um jeweils 1 °C bis hin zu einer Höchsttemperatur von 25°C einzustellen .
- [TEMP-]**  
Drücken Sie diese Taste in der Kühlfunktion, um die gewünschte Raumtemperatur um jeweils 1°C bis hin zu einer Minimaltemperatur von 17°C einzustellen .  
Drücken Sie diese Taste in der Heizfunktion, um die gewünschte Raumtemperatur um jeweils 1°C bis hin zu einer Minimaltemperatur von 15°C einzustellen .
- LED-DISPLAY**  
Das Display zeigt im Betrieb die gewünschte Zieltemperatur an.  
Bei Drücken der **[TEMP+]** bzw. **[TEMP-]** Taste wird kurzzeitig die aktuelle Umgebungstemperatur angezeigt. Bei Drücken der **[TIMER]** Taste wird kurzzeitig die Stundenanzahl bis zum An- bzw. Abschalten angezeigt. Bei der Entfeuchtungs-Funktion wird im Display „dH“ bzw. „HP“ angezeigt. Fehlermeldungen werden ebenfalls im Display angezeigt.
- [SPEED]**  
Drücken Sie diese Taste, um die Ventilationsgeschwindigkeit auf „LOW“ (niedrig), „MID“ (mittel), „HI“ (hoch) oder „AUTO“ (automatisch) einzustellen. Ist „AUTO“ ausgewählt, so läuft der Ventilator bei Temperaturdifferenzen, die größer als 9 Grad sind, auf Höchstgeschwindigkeit. Verringert sich die Temperatur auf eine Differenz kleiner als 4 Grad, schaltet der Ventilator auf mittlere Gebläsestufe. Verringert sich die Temperatur weiter bis zur Zieltemperatur, schaltet der Ventilator auf die kleine Gebläsestufe.

## 7. [TIMER]

Programmierbare Zeitschaltuhr mit Start- oder Restlaufzeit

**Startzeit:** Diese Funktion wird benutzt, um das TRANSFORM Gerät automatisch anzuschalten, wenn die eingegebene Zeit abgelaufen ist. Gehen Sie wie folgt vor:

- Drücken Sie die [TIMER] Taste im Stand-by (TRANSFORM Gerät ist am Strom, aber nicht in Betrieb), um die gewünschte Stundenzahl einzugeben, nach der das TRANSFORM Gerät starten soll.
- Wählen Sie die gewünschte Funktion aus (Kühlen, Heizen, Entfeuchten) und stellen die gewünschte Temperatur ein.
- Wenn die eingestellte Stundenzahl abgelaufen ist, startet das TRANSFORM Gerät automatisch.

Wenn Sie die [POWER] Taste drücken, bevor die Zeit abgelaufen ist, wird die Timer-Programmierung gelöscht, das TRANSFORM Gerät schaltet sich an und kann somit im gewünschten Betriebsmodus betrieben werden.

**Restlaufzeit:** Diese Funktion wird benutzt, um das TRANSFORM Gerät automatisch abzuschalten, wenn die eingegebene Zeit abgelaufen ist. Gehen Sie wie folgt vor:

- Drücken Sie die [TIMER] Taste während des Betriebs und geben die gewünschte Stundenzahl ein, nach der das TRANSFORM Gerät abschalten soll.
- Nachdem das Blinken der Stundenangabe im LED Display aufgehört hat, können Sie die gewünschte Funktion (Kühlen, Heizen, Entfeuchten) und die gewünschte Temperatur auswählen.
- Wenn die eingestellte Stundenzahl abgelaufen ist, schaltet sich das TRANSFORM Gerät automatisch ab.

Wenn Sie die [POWER] Taste drücken, bevor die Zeit abgelaufen ist, wird die Timer-Programmierung gelöscht und das TRANSFORM Gerät schaltet sich ab.

## 8. [SLEEP]

Mit dieser Taste wird die Schlaf-Funktion des TRANSFORM Gerätes eingestellt. Der im TRANSFORM Gerät verbaute Mikroprozessor wird die vorangestellte Temperatur um 2°C pro Stunde bis zu einem Maximum von 4°C nach 2 Stunden anheben und diese Temperatur beibehalten, bis die eingestellte Zeit abgelaufen ist.

Wenn Sie die Schlaf-Funktion benutzen, stellen Sie zuerst die Zeitschaltuhr auf die gewünschten Stunden wie in den Funktionen **Restlaufzeit** bzw. **Startzeit** beschrieben. Drücken Sie dann die [TIMER] Taste, bis die gewünschten Stunden auf dem Display erscheinen. Nach der Stundenanzeige wechselt das Display automatisch in die bisherige vorangestellte Temperaturanzeige. Um die Temperatur zu ändern, drücken sie die Taste [TEMP+] bzw. [TEMP-] Taste. Bei jedem Druck auf die Taste erhöht oder verringert sich die Temperatur jeweils um 1°C.

## KÜHLEN

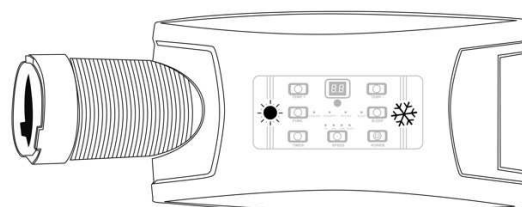
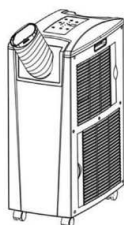
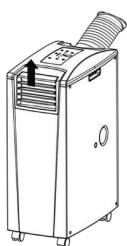
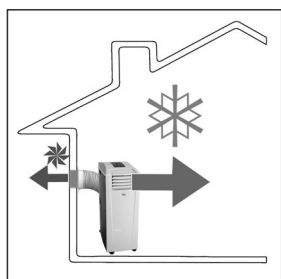
- ✓ Es empfiehlt sich an heißen Tagen grundsätzlich, das TRANSFORM Gerät frühzeitig in Betrieb zu nehmen und ein starkes Aufheizen des Raumes somit zu verhindern.
- ✓ Dieses TRANSFORM Gerät verfügt über eine Selbstverdunstungsfunktion für das Kondenswasser, so dass es in der Regel im Kühlbetrieb nicht nötig ist, den Wassertank zu leeren. Der Drainageschlauch muss nicht angeschlossen werden. Bitte vergewissern Sie sich, dass sich der Abfluss während des Betriebs mit der Gummikappe verschlossen ist.

(Dies gilt nicht bei hoher Luftfeuchtigkeit. Wenn das TRANSFORM Gerät längere Zeit und insbesondere in einer Jahreszeit mit hoher Luftfeuchtigkeit im Kühlbetrieb arbeitet, ist der Kondenswasserbehälter möglicherweise voll. Dann erinnert Sie das Aufleuchten der Kontrolllampe an das Ausleeren des Wassers. Siehe Fehlermeldung E4. In diesem Fall entleeren Sie den Wassertank über den Kondenswasserabfluss. Wenn mit dauerhaft hoher Luftfeuchtigkeit zu rechnen ist, empfiehlt es sich, über den Drainageschlauch das Kondenswasser dauerhaft abzuführen.)

### **KÜHLEN IM INDOOR-BETRIEB**

Das TRANSFORM Gerät steht in dem Raum, der gekühlt werden soll.

Schließen Sie den Luftschlauch und das Luftauslassgitter wie abgebildet am TRANSFORM Gerät an, ggf. sind Luftschlauchverbindungsstück und Luftauslassgitter zu tauschen.



Die warme Abluft muss über den Luftschlauch aus dem Raum geführt werden. Dies kann z.B. durch ein gekipptes Fenster, eine Tür oder einen Mauerdurchbruch geschehen, wobei darauf zu achten ist, dass möglichst keine warme Außenluft in den Raum gelangen kann. Zur effektiven Kühlung empfehlen wir Ihnen deshalb unsere Auswahl verschiedener Zubehörartikel, die einen Wiedereintritt warmer Luft in den Raum reduzieren bzw. verhindern.

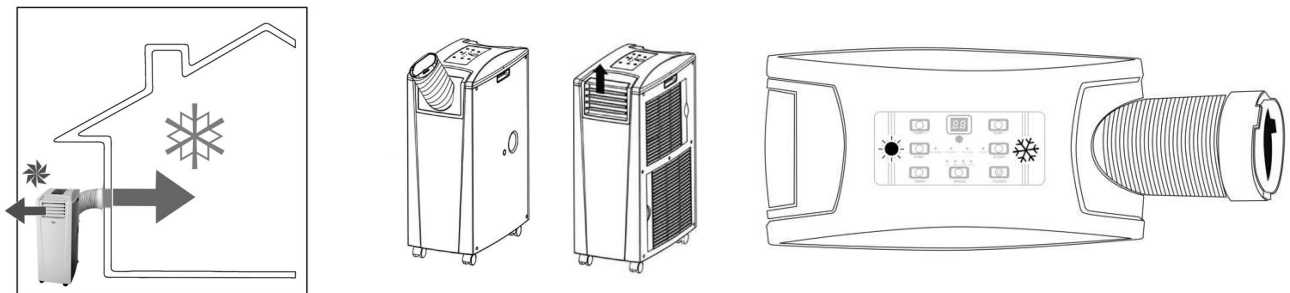
Stellen Sie die Funktion auf „COOLING“. Stellen Sie die Zieltemperatur mit Hilfe der Temperatursteu­erung ein. Der einstellbare Temperaturbereich beträgt zwischen 17 und 30 Grad Zieltemperatur. Das TRANSFORM Gerät nur bei einer Umgebungstemperatur von maximal 32°C in Betrieb nehmen.

Hinweis: Nach dem Ein- bzw. Umschalten läuft der Ventilator, aber der Kompressor startet erst nach dreiminütigem Blinken der Kontrollleuchte. Bis zum Einsatz der Kühlleistung kann es weitere 10 Minuten dauern. Weitere Informationen finden Sie unter dem Punkt „Fehlerbehebung“.

### **KÜHLEN IM OUTDOOR-BETRIEB**

Das TRANSFORM Gerät steht außerhalb des Raumes, der gekühlt werden soll.

Schließen Sie den Luftschlauch und das Luftauslassgitter wie abgebildet am TRANSFORM Gerät an, ggf. sind Luftschlauchverbindungsstück und Luftauslassgitter zu tauschen.



Stellen Sie das TRANSFORM Gerät möglichst im Schatten und an einer kühlen Stelle auf, um die Effizienz zu steigern und eine Überhitzung zu vermeiden. Bei einer Umgebungstemperatur von über 32 Grad kann das TRANSFORM Gerät abschalten. Sollte dies dauerhaft eintreten, empfehlen wir das TRANSFORM Gerät vorübergehend im INDOOR-BETRIEB zu nutzen. Wir empfehlen, grundsätzlich den Drainageschlauch für das Kondenswasser anzuschließen.

Stellen Sie die Funktion auf „COOLING“. Der einstellbare Temperaturbereich beträgt zwischen 17 und 30 Grad Zieltemperatur. Diesen stellen Sie mit der Temperatursteu­erung ein. Die durch das TRANSFORM Gerät gekühlte sauerstoffreiche Luft wird dem Raum über den Luftschlauch zugeführt. Dies kann z.B. durch ein gekipptes Fenster oder eine Tür geschehen, wobei darauf zu achten ist, dass möglichst keine warme Außenluft in den Raum gelangen kann. Zur effektiven Kühlung empfehlen wir Ihnen deshalb unsere Auswahl verschiedener Zubehörartikel, die einen Wiedereintritt warmer Luft in den Raum reduzieren bzw. die Fernbedienung steuern.

Mit den verschiedenen „Comfort Control Kits“ können Sie zusätzlich das TRANSFORM Gerät von Innen über die Fernbedienung steuern.

Nach dem Ein- bzw. Umschalten läuft der Ventilator, aber der Kompressor startet erst nach dreiminütigem Blinken der Kontrollleuchte. Bis zum Einsatz der Kühlleistung kann es weitere 10 Minuten dauern. Weitere Informationen finden Sie unter dem Punkt „Fehlerbehebung“.

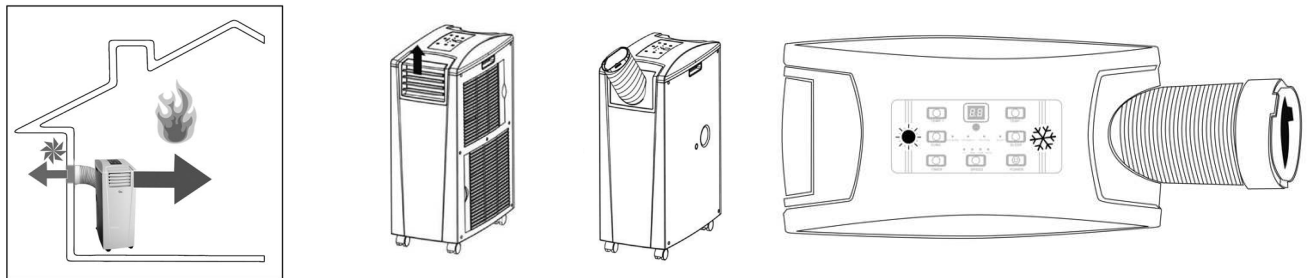
### **HEIZEN**

- ✓ Es empfiehlt sich an kalten Tagen grundsätzlich, das TRANSFORM Gerät frühzeitig in Betrieb zu nehmen und ein starkes Abkühlen des Raumes somit zu verhindern.
- ✓ Wir empfehlen bei der Heizfunktion zur Verbesserung des Heizeffekts oder der Vermeidung niedriger Temperaturen (kleiner als 17°C), den Gummistopfen vom Kondenswasserabfluss zu entfernen und das Kondenswasser mit dem Drainageschlauch aus dem TRANSFORM Gerät abfließen zu lassen. Der Drainageschlauch muss jedoch im Heizmodus nicht zwingend angeschlossen werden. Bitte vergewissern Sie sich, dass der Kondenswasserabfluss während des Betriebs mit der Gummikappe verschlossen ist. In diesem Falle verfahren Sie bei der Entleerung des Wassertanks analog zur Kühlfunktion.
- ✓ Die Heizfunktion des TRANSFORM Gerätes nicht bei einer Raumtemperatur von mehr als 23°C oder weniger als 7°C verwenden. Das TRANSFORM Gerät kann auch mit Heizfunktion betrieben werden, falls die Außentemperatur niedriger als 7°C beträgt. Dann ist jedoch sicherzustellen, dass das TRANSFORM Gerät im Innenraum betrieben wird und die Raumtemperatur mindestens 7°C beträgt.

**Achtung:** Im Heizmodus ist die separate Einstellung des Ventilators nicht vorgesehen, da bereits die höchste Ventilationsstufe voreingestellt ist, um eine Überhitzung des Gerätes zu vermeiden.

### **HEIZEN IM INDOOR-BETRIEB**

Das TRANSFORM Gerät steht in dem Raum, der geheizt werden soll. Schließen Sie den Luftschauch und das Luftauslassgitter wie abgebildet am TRANSFORM Gerät an, ggf. sind Luftschauchverbindungsstück und Luftauslassgitter zu tauschen.



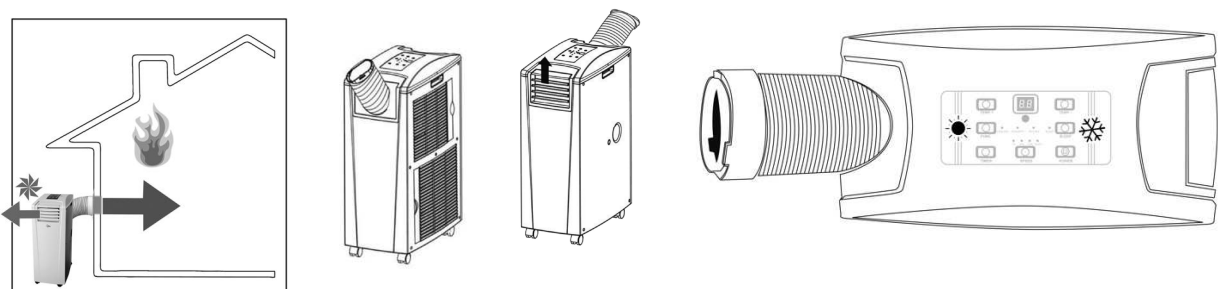
Die kalte Abluft muss über den Luftschauch aus dem Raum geführt werden. Dies kann z.B. durch ein gekipptes Fenster, eine Tür oder einen Mauerdurchbruch geschehen, wobei darauf zu achten ist, dass möglichst keine kalte Außenluft in den Raum gelangen kann. Zur effektiven Heizung empfehlen wir Ihnen deshalb unsere Auswahl verschiedener Zubehörartikel, die einen Wiedereintritt kalter Luft in den Raum reduzieren bzw. verhindern.

Stellen Sie die Funktion auf „Heating“. Der einstellbare Temperaturbereich beträgt zwischen 15 und 25 Grad Zieltemperatur. Diesen stellen Sie mit der Temperatursteuerung ein.

Nach dem Ein- bzw. Umschalten läuft der Ventilator, aber der Kompressor startet erst nach dreiminütigem Blinken der Kontrollleuchte. Bis zum Einsatz der Heizleistung kann es weitere 10 Minuten dauern. Weitere Informationen finden Sie unter dem Punkt „Fehlerbehebung“.

### **HEIZEN IM OUTDOOR-BETRIEB**

Das TRANSFORM Gerät steht außerhalb des Raumes, der geheizt werden soll. Der Outdoor-Betrieb ist ideal für die Übergangszeit, in der Außentemperaturen nicht unter 7 Grad abfallen. (Sollte die Außentemperatur jedoch dauerhaft unter 7 Grad abfallen, empfehlen wir den Indoor-Betrieb.) Schließen Sie den Luftschauch und das Luftauslassgitter wie abgebildet am TRANSFORM Gerät an, ggf. sind Luftschauchverbindungsstück und Luftauslassgitter zu tauschen.



Stellen Sie die Funktion auf „Heating“. Der einstellbare Temperaturbereich beträgt zwischen 15 und 25 Grad Zieltemperatur. Diesen stellen Sie mit der Temperatursteuerung ein.

Die durch das TRANSFORM Gerät erwärmte sauerstoffreiche Luft wird dem Raum über den Luftschauch zugeführt. Dies kann z.B. durch ein gekipptes Fenster, eine Tür oder einen Mauerdurchbruch geschehen, wobei darauf zu achten ist, dass möglichst keine kalte Außenluft in den Raum gelangen kann. Zum effektiven Heizen empfehlen wir Ihnen deshalb unsere Auswahl verschiedener Zubehörartikel, die einen Wiedereintritt kalter Luft in den Raum reduzieren bzw. verhindern.

Mit dem „Comfort Control Kit“ können Sie zusätzlich das TRANSFORM Gerät von innen über die Fernbedienung steuern.



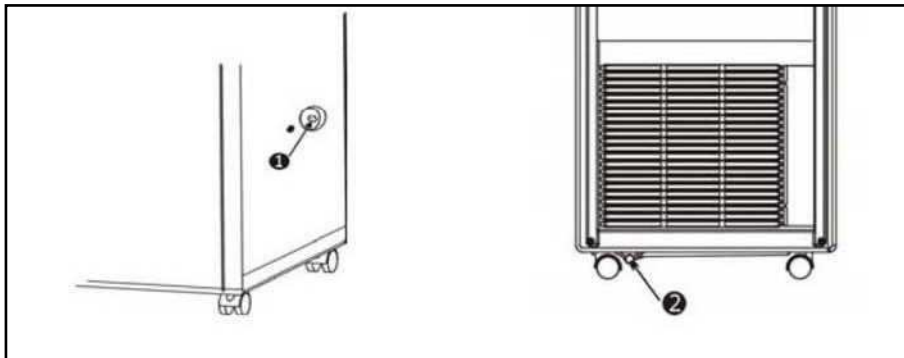
Nach dem Ein- bzw. Umschalten läuft der Ventilator, aber der Kompressor startet erst nach dreiminütigem Blinken der Kontrollleuchte. Bis zum Einsatz der Heizleistung kann es weitere 10 Minuten dauern. Weitere Informationen finden Sie unter dem Punkt „Fehlerbehebung“.

## ENTFEUCHTEN

Die Feuchtigkeit wird der Luft entzogen, im Wassertank gesammelt und über den Kondenswasserabfluss abgeführt. Lüften Sie den Raum nur, wenn die Luftfeuchtigkeit der Außenluft unter der im Innenraum ist. Stellen Sie die Funktion auf „Dehumidity“.

**Achtung:** Im Entfeuchtermodus ist die separate Einstellung des Ventilators nicht vorgesehen, da bereits die niedrigste Ventilatorstufe voreingestellt ist, um eine effiziente Entfeuchtung der Raumluft zu gewährleisten.

Der Gummistopfen des Kondenswasserabfluss wird abgezogen und ein Drainageschlauch aufgesteckt. Zum einfachen Auffangen des Kondenswassers in ein Gefäß befindet sich im Lieferumfang ein Drainageschlauch, den Sie am oberen Kondenswasserabfluss anschließen können. Lassen Sie das Wasser stetig ablaufen, um eine höhere Entfeuchtkapazität zu erreichen. Im Entfeuchtungsmodus müssen Sie die Raumluft nicht mit dem Abluftschlauch nach draußen leiten.



## REINIGUNG UND WARTUNG

### WARTUNG

BITTE ZIEHEN SIE DEN NETZSTECKER AUS DER STECKDOSE, BEVOR SIE DAS TRANSFORM GERÄT REINIGEN.

### GROBFILTER

Die Luftfilter auf der Seite des TRANSFORM Gerätes können durch einfaches Ziehen des Rahmens zur Seite entfernt werden. Verwenden Sie zur Reinigung einen Staubsauger mit Bürstenaufsatz oder waschen Sie den Filter unter fließenden, warmen Wasser aus und trocknen Sie diesen anschließend mit einem weichen Tuch!

Bitte reinigen Sie die Grobfilter vor dem ersten Gebrauch und unter Verwendung regelmäßig.

### AKTIVKOHLEFILTER

Der Aktivkohlefilter ist nicht waschbar. Bitte wechseln Sie diesen bei Bedarf aus.

Wir verweisen auf die Anlage Zubehör.

## FEHLERMELDUNGEN

**Das mobile Klimagerät TRANSFORM ist ausgestattet mit einer 3-Minuten Kompressor-Verzögerungs-Sicherung, was bedeutet, dass der Kompressor 3 Minuten benötigt, um zu starten.**

**Dies betrifft sowohl das Anschalten des TRANSFORM Gerätes (POWER) wie auch das Umschalten von einer Funktion zur Nächsten, z. B. Entfeuchten zu Kühlen oder Heizen.**

FEHLER/ PROBLEM	URSACHE	LÖSUNG
Kann ich das TRANSFORM Gerät nach dem Auspacken direkt einschalten?		Nein. Das TRANSFORM Gerät ist nach jedem Transport mindestens 24 Stunden vor Inbetriebnahme aufrecht zu platzieren. Ansonsten kann der Kompressor beschädigt werden und die Leistung bleibt aus.
Ich vernehme beim Einschalten des TRANSFORM Gerätes einen Geruch. Was ist zu tun?	Produktionsbedingte Ursache bzw. falsche Lagerung des Gerätes an z. B. staubigen Orten.	Eine Geruchsentwicklung kann bei erster Inbetriebnahme ebenso nach längerer Nichtnutzung durch Lagerung an ungeeigneten (z. B. staubigen Orten) entstehen. Lassen Sie das Gerät einen ½ Tag laufen. Der Geruch verfliegt nach einiger Zeit. Schaffen Sie bei intensiver Geruchsentwicklung Abhilfe durch Lüften des Raumes.
Kann ich das TRANSFORM Gerät auch OHNE Abluftschlauch in Betrieb nehmen?		Nein. Um Temperaturanpassungen zu erreichen, muss die überschüssige Wärme bzw. Kälte abgeführt werden.
In welchen Abständen sollte der Aktivkohlefilter des TRANSFORM Gerätes erneuert werden?		Um den Zweck des Filters in vollem Umfang zu nutzen, sollte dieser alle 6 Monate ausgetauscht werden.
Wie kann ich den Wirkungsgrad des TRANSFORM Gerätes erhöhen?		Es gibt äußere Umstände die gegen die Leistungsfähigkeit des TRANSFORM Gerätes arbeiten. Raumisolierung, Verwendung eines Mauer-/Fensteradapters, Anteil der Fensterflächen (Sonneneinstrahlung), Betrieb von elektrischen Geräten im Raum (EDV), Anwesenheit von mehreren Personen im Raum. Sie können die Effizienz des TRANSFORM Gerätes durch Anpassung dieser Umstände entsprechend steigern.
Kompressor schaltet nicht ein		Es kann je nach Umgebungsbedingungen und TRANSFORM Gerätetyp nach Starten des Kompressors ca. 10 Minuten dauern, bis die Kühl-/ Heizleistung einsetzt.
TRANSFORM Gerät schaltet ab.		Bei Erreichen der eingestellten Wunschtemperatur schaltet das TRANSFORM Gerät automatisch ab. Prüfen Sie die manuelle Einstellung der Wunschtemperatur sowie die TIMER Einstellung.
Wie errechnet sich die m <sup>2</sup> bzw. m <sup>3</sup> Angabe des Herstellers?		Die m <sup>2</sup> bzw. m <sup>3</sup> - Angaben des Herstellers für die verschiedenen TRANSFORM Geräte sind Durchschnittswerte bezogen auf eine Raumhöhe von 2,5 Metern. Dabei ist zu berücksichtigen, dass diese Angaben unter bestimmten Umständen auch deutlich <b>unterschritten</b> und <b>überschritten</b> werden können. Umstände, die gegen die Leistungsfähigkeit des TRANSFORM Geräte arbeiten sind z. B. schlechte Isolierung des Gebäudes, große Fensterflächen, Südausrichtung, Dachgeschoßwohnung, viele zusätzliche Wärmequellen, wie z.B. Anzahl der Personen, EDV, Licht, Küchengeräte, Waschgeräte, etc..
TRANSFORM Gerät kühlt nicht richtig.		Sie erzielen den effektivsten und sparsamsten Kühlkomfort, wenn Sie den zu kühlenden Raum bereits kühlen, wenn die Raumtemperatur noch nicht voll aufgeheizt ist. Klimageräte arbeiten effizienter, wenn die Temperatur gehalten werden soll. Die Luft und das Inventar in einem voll aufgeheizten Raum drastisch herunter zu kühlen ist deutlich zeit- und energieaufwendiger.

<b>E1</b>	<b>Raumtemperatur außerhalb des Funktionsbereiches:</b>  <b>Raumtemperatur innerhalb des Funktionsbereiches:</b>	Beachten Sie die alle Angaben in dieser Bedienungsanleitung zum Funktionsbereich.  Erneute Messung der Eingangstemperatur. Bitte schalten Sie das TRANSFORM Gerät ab und starten Sie es nach ca. 30 Minuten erneut. Wenn der Fehler dauerhaft auftritt, muss das TRANSFORM Gerät fachgerecht überprüft werden.
<b>E2</b>	<b>Temperatur der Kühlmittelleitungen zu hoch oder zu niedrig</b>	Temporärer Fehler bei der Messung der Ausgangstemperatur. Bitte schalten Sie das TRANSFORM Gerät ab und starten Sie es nach ca. 30 Minuten erneut. Wenn der Fehler dauerhaft auftritt, muss das TRANSFORM Gerät fachgerecht überprüft werden.
<b>E3</b>	<b>Fehlerhaftes Signal</b>	Diese Fehlermeldung weist bei der Kühlfunktion auf zu hohe und bei der Heizfunktion auf zu niedrige Umgebungstemperaturen hin. Bitte beachten Sie die Hinweise zum optimalen Betrieb des TRANSFORM Gerätes. Es kann sich auch um eine temporäre Fehlmessung zwischen der Eingangs- und der Ausgangstemperatur handeln. Bitte schalten Sie in diesem Fall das TRANSFORM Gerät ab und starten Sie es nach ca. 30 Minuten erneut. Wenn der Fehler dauerhaft auftritt, muss das TRANSFORM Gerät fachgerecht überprüft werden.
<b>E4</b>	<b>Wassertank voll</b>	Wenn der Wassertank voll ist, erscheint der Warnhinweis "E4" im Display. Um den Betrieb des TRANSFORM Gerätes wieder aufzunehmen, entfernen Sie bitte als erstes den Stopfen des Kondenswasserabfluss, um das Wasser ablaufen zu lassen. Nehmen Sie hierfür bitte ein passendes Auffanggefäß hinzu. Ist das Wasser vollständig entfernt, starten Sie das TRANSFORM Gerät bitte neu. Das TRANSFORM Gerät kann jetzt wie gewohnt verwendet werden.
<b>DF</b>	<b>Enteisungsmodus</b>	Dieser Vorgang ist völlig normal und schützt das System vor Vereisung und Ausfall. Das Gerät startet automatisch nach ca. 15min (je nach Funktionseinstellung) erneut. Dieser Vorgang wiederholt sich regelmäßig.

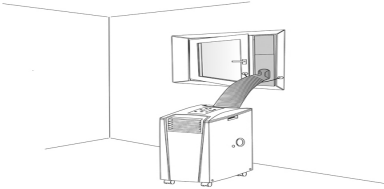
#### ERSATZTEILE UND ZUBEHÖRBEZUG (SCHNELLER BEQUEMER BEZUG)

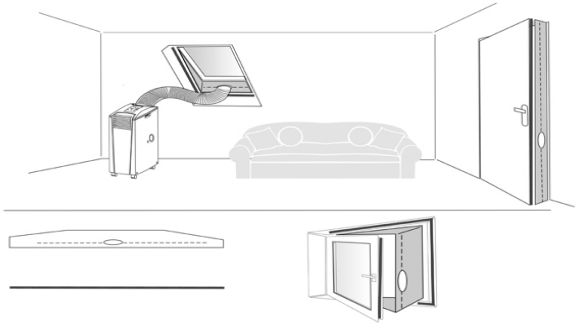
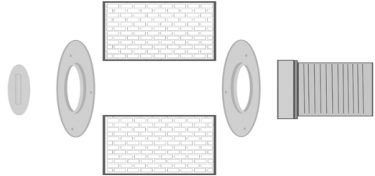

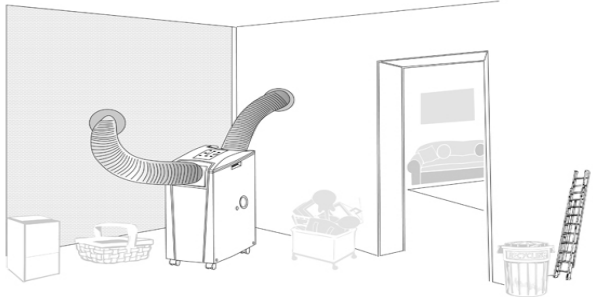
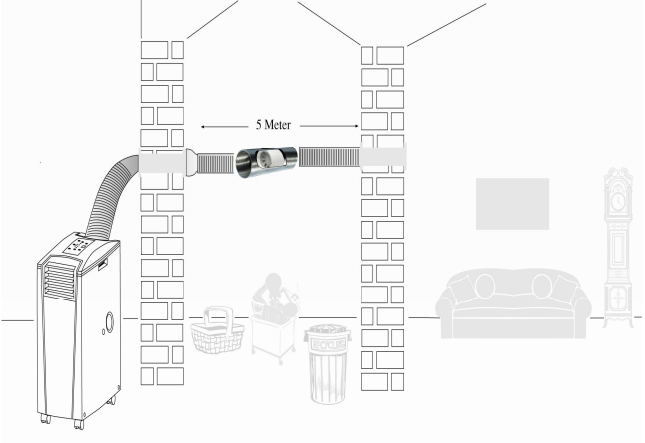
Sie können Ersatzteile und Zubehör für Ihr TRANSFORM Gerät gerne über den örtlichen Handel beziehen. Zusätzlich finden Sie auf unserer Webseite

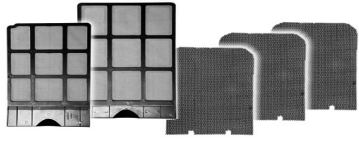
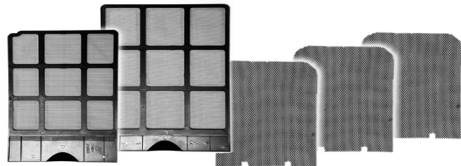

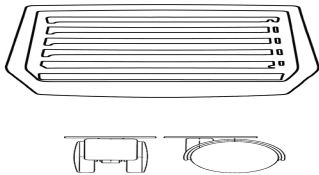
[www.suntec-wellness.de](http://www.suntec-wellness.de)

weitergehende Informationen zu den einzelnen Zubehör-Produkten und Informationen zu unserem schnellen und bequemen Ersatzteilbezug.

Ebenso finden Sie dort weitergehende Informationen (z. B. FAQ, Ersatzteillisten, Dokumenten-Download, etc) rund um Ihr TRANSFORM Gerät.

Name EAN	Beschreibung	Funktionsskizze
<b>TF Window-Kit 4250058312013</b>	Schiebeabdichtung des Fensters und Verbindungsadapter zum Luftschlauch, insbesondere für Schiebefenster.	

<p><b>Air-Block Klima-Sail</b> 4250058312099</p>	<p>Für alle Arten von Fenstern und Türen universell einsetzbares Segel. Wie bei einem Fliegengitter wird es mit Klettband fixiert und mittels eines Reißverschlusses bedient. Das Fenster oder die Tür kann jederzeit geschlossen werden.</p>	
<p><b>TF Wall-Kit</b> 4250058312020</p>	<p>Sauberer Abschluss einer Mauer- oder Fensterbohrung von innen und außen mit Verbindungselemente für den Luftschlauch.</p>	
<p><b>TF Comfort-S Control Kit</b> 4250058312037</p>	<p>Sensorgesteuerter Adapter für eine Mauer- oder Fensterbohrung mit Luftlamellen, integriertem Bedienfeld und einer LCD Fernbedienung zur komfortablen und automatischen Steuerung des TRANSFORM im Outdoor-Betrieb</p>	
<p><b>TF Air-Transfer-Kit</b> 4250058312044</p>	<p>Erweiterung des TRANSFORM um einen zweiten Luftschlauch. Damit kann das System z.B. den Wohnraum klimatisieren, während es in der Abstellkammer steht und die Abluft von dort nach außen befördert.</p>	
<p><b>Air-Extension-Kit</b> 4250058312105</p>	<p>Weltneuheit, mit der sie nahezu jeden Winkel eines Hauses klimatisieren, wobei es keine Rolle spielt, wo das Klimagerät steht. Sie können den Abluftschlauch mittels eines speziellen Propellers mit 5 Meter verlängern. Beim TRANSFORM gilt dies sogar zusätzlich für die Luftzu- und Ableitung.</p>	

<b>TF Filter-Kit 7/9</b> <b>4250058312051</b>	Komplettes Filterkomplettset inklusive beider Grobfilter und 3 Ersatzaktivkohlefilter für die Modelle TRANSFORM 7.000 und 9.000.	
<b>TF Filter-Kit 10,5/12/14</b> <b>4250058312068</b>	Komplettes Filterkomplettset inklusive beider Grobfilter und 3 Ersatzaktivkohlefilter für die Modelle TRANSFORM 10.500, 12.000 und 14.000.	
<b>TF Drainage-Kit</b> <b>4250058312075</b>	Komplettes Drainageset für alle TRANSFORM Modelle inkl. 2 verschiedener Schläuche und 5 Verschlussstopfen.	
<b>TF Component-Kit</b> <b>4250058312082</b>	Auswahl an zusätzlichen TRANSFORM Ersatzteilen.	

#### HINWEISE ZUM UMWELTSCHUTZ



Dieses Produkt darf am Ende seiner Lebensdauer nicht über den normalen Haushaltsabfall entsorgt werden, sondern muss an einem Sammelpunkt für das Recycling von elektrischen und elektronischen Geräten abgegeben werden. Das Symbol auf dem Produkt, der Gebrauchsanleitung oder der Verpackung weist darauf hin. Die Werkstoffe sind gemäß ihrer Kennzeichnung wieder verwertbar. Mit der Wiederverwendung, der stofflichen Verwertung oder anderen Formen der Verwertung von Altgeräten leisten Sie einen wichtigen Beitrag zum Schutze unserer Umwelt. Bitte erfragen Sie bei der Gemeindeverwaltung die zuständige Entsorgungsstelle.

© 2011 KLIMATRONIC® TRANSFORM

SUNTEC WELLNESS GMBH / HOLZSTRASSE 2 / 40 221 DÜSSELDORF / DEUTSCHLAND