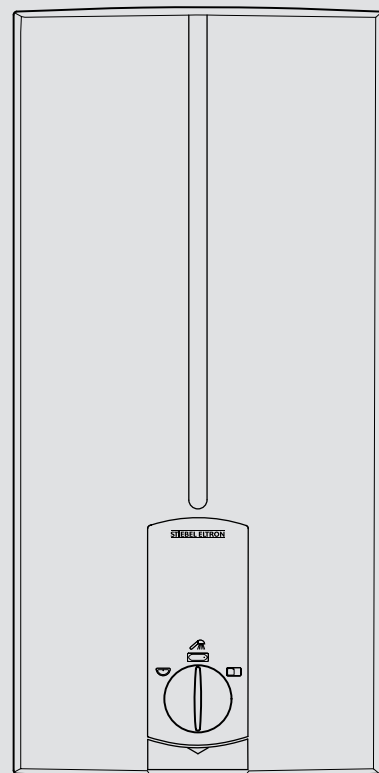


BEDIENUNG UND INSTALLATION

ELEKTRONISCH GESTEUERTER DURCHLAUFERHITZER

- » DHB 18 ST thermotronic
- » DHB 21 ST thermotronic
- » DHB 24 ST thermotronic
- » DHB 27 ST thermotronic



STIEBEL ELTRON

BEDIENUNG

ALLGEMEINE HINWEISE

BEDIENUNG	2
1 Allgemeine Hinweise	2
1.1 Zeichenerklärung	2
2 Sicherheit	3
2.1 Bestimmungsgemäße Verwendung	3
2.2 Sicherheitshinweise	3
2.3 CE-Kennzeichnung	3
3 Gerätebeschreibung	3
4 Bedienung	3
4.1 Temperatur-Einstellknopf	3
4.2 Auslaufmengen	3
4.3 Thermostat-Armatur	3
5 Reinigung, Pflege und Wartung	3
6 Was tun wenn...	4
6.1 ...bei Unterbrechung der Wasserzufuhr	4
6.2 ...Störungen am Gerät auftreten	4
7 Sicherheit	5
7.1 Allgemeine Sicherheitshinweise	5
7.2 Vorschriften, Normen und Bestimmungen	5
7.3 Wasserinstallation	5
7.4 Frostgefahr	5
INSTALLATION	5
8 Gerätebeschreibung	6
8.1 Lieferumfang	6
8.2 Montage	6
8.3 Montage-Varianten	6
8.4 Sonderzubehör	6
9 Installation	7
9.1 Installationshinweise	7
10 Montage	7
10.1 Montageort	7
10.2 Montage	8
10.3 Montage-Varianten	10
11 Inbetriebnahme	13
11.1 Erstinbetriebnahme	13
12 Übergabe des Gerätes	14
13 Störungsbeseitigung	14
13.1 Anzeigemöglichkeiten LED-Diagnoseampel	14
13.2 Störungstabelle	15
14 Technische Daten	16
14.1 Maßzeichnung	16
14.2 Elektroschaltplan	16
14.3 Landesspezifische Zulassungen und Zeugnisse	16
14.4 Extreme Betriebsbedingungen und Störfallbedingungen	17
14.5 Technische Daten	17
KUNDENDIENST UND GARANTIE	18
UMWELT UND RECYCLING	19

1 Allgemeine Hinweise

Das Kapitel **Bedienung** richtet sich an den Benutzer und den Fachhandwerker.

Das Kapitel **Installation** richtet sich an den Fachhandwerker.



Bitte lesen!

Lesen Sie diese Anleitung vor der Bedienung sorgfältig durch und bewahren Sie sie auf. Geben Sie sie im Falle einer Weitergabe des Gerätes an den nachfolgenden Benutzer weiter.

1.1 Zeichenerklärung

In dieser Dokumentation werden Ihnen Symbole und Hervorhebungen begegnen. Diese haben folgende Bedeutung:

1.1.1 Symbole in dieser Dokumentation



Verletzungsgefahr!

Hinweis auf mögliche Verletzungsrisiken für den Installateur oder den Benutzer und auf mögliche Gerätebeschädigung!



Lebensgefahr durch Stromschlag!



Gefahr durch Verbrühungen!



Beschädigungsgefahr!

Hinweis auf eine mögliche Gefahrensituation, die während der Installation des Gerätes oder während des Betriebs entstehen könnte und Schäden am Gerät beziehungsweise eine Umweltschädigung oder wirtschaftliche Schäden verursachen kann.



Bitte lesen!

Lesen Sie diesen Abschnitt sorgfältig durch.

» Passagen mit dem Symbol „»“ zeigen Ihnen erforderliche Handlungen, die Schritt für Schritt beschrieben werden.

– Passagen mit dem Symbol „–“ zeigen Ihnen Aufzählungen.

1.1.2 Symbole am Gerät



Entsorgung!

Geräte mit dieser Kennzeichnung gehören nicht in den Restmüll. Entsorgen Sie diese getrennt.

2 Sicherheit

2.1 Bestimmungsgemäße Verwendung

Das Gerät ist ein Druckgerät zur Erwärmung von Kaltwasser nach DIN 1988 / DIN EN 806. Mit dem Gerät können Sie eine oder mehrere Zapfstellen versorgen.

Eine andere oder darüber hinausgehende Benutzung gilt als nicht bestimmungsgemäß. Zum bestimmungsgemäßen Gebrauch gehört auch das Beachten dieser Anleitung. Bei Änderungen oder Umbauten am Gerät erlischt jegliche Gewährleistung!

2.2 Sicherheitshinweise

Beachten Sie die nachfolgenden Sicherheitshinweise und Vorschriften.

Die Installation und die Erstinbetriebnahme dieses Gerätes darf nur von einem Fachhandwerker durchgeführt werden.

Der Fachhandwerker ist bei der Installation und der Erstinbetriebnahme verantwortlich für die Einhaltung der geltenden Vorschriften.

Betreiben Sie das Gerät nur komplett installiert und mit allen Sicherheitseinrichtungen.



Gefahr durch Verbrühungen!
Bei Auslauftemperaturen größer 43 °C besteht Verbrühungsgefahr.



Verletzungsgefahr!
Sollten Kinder oder Personen mit eingeschränkten körperlichen, sensorischen oder geistigen Fähigkeiten das Gerät bedienen, stellen Sie sicher, dass dies nur unter Aufsicht oder nach entsprechender Einweisung durch eine für ihre Sicherheit zuständige Person geschieht.

Beaufsichtigen Sie Kinder, um sicherzustellen, dass sie nicht mit dem Gerät spielen!



Beschädigungsgefahr!
Nach Unterbrechung der Wasserzufuhr darf das Gerät nicht bedient werden. Das Blankdraht-Heizsystem kann zerstört werden. Bedienen Sie das Gerät erst wieder, wenn Sie mindestens eine Minute lang Wasser haben durchfließen lassen (Kapitel „Was tun wenn“).

2.3 CE-Kennzeichnung

Die CE-Kennzeichnung belegt, dass das Gerät alle grundlegenden Anforderungen erfüllt:

- Richtlinie über die elektromagnetische Verträglichkeit (Richtlinie 2004/108/EG des Rates)
- Niederspannungsrichtlinie (Richtlinie 2006/95/EG des Rates)

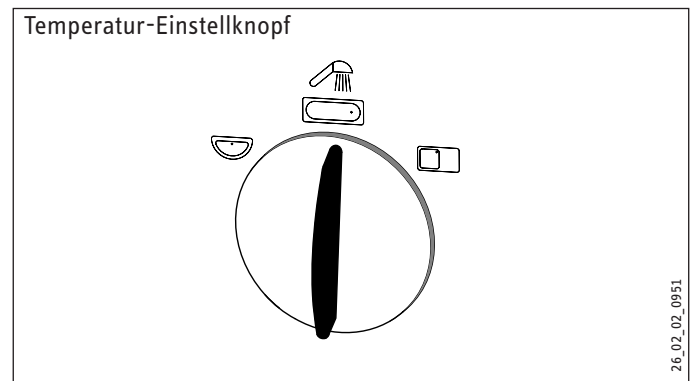
3 Gerätebeschreibung

Das Gerät erwärmt das Wasser, während es durch das Gerät strömt. Die Warmwasser-Auslauftemperaturen können Sie in drei Stufen mit dem Temperatur-Einstellknopf einstellen. Ab einer bestimmten Durchflussmenge schaltet die Steuerung in Abhängigkeit von der Temperatur-Einstellung und der Kaltwassertemperatur die richtige Heizleistung ein.

Das Gerät ist mit einer Lufterkennung ausgestattet, die eine Beschädigung des Heizsystems weitgehend verhindert. Wird während des Betriebes Luft eingespült, schaltet das Gerät die Leistung für eine Minute aus und schützt somit das Heizsystem.

4 Bedienung

4.1 Temperatur-Einstellknopf



Am Temperatur-Einstellknopf kann die gewünschte Temperatur in drei Stufen eingestellt werden. Die angegebenen Werte sind circa-Werte.

Waschbecken:	35 °C
Badewanne:	45 °C
Spülbecken:	55 °C

Wird bei voll geöffnetem Zapfventil und maximaler Temperatureinstellung (Stellung Spülbecken) keine ausreichende Auslauf-temperatur erreicht, fließt mehr Wasser durch das Gerät als der Heizkörper erwärmen kann.

» Reduzieren Sie die Durchflussmenge am Zapfventil.

4.2 Auslaufmengen

Je nach Jahreszeit ergeben sich bei verschiedenen Kaltwassertemperaturen unterschiedliche maximale Mischwassermengen beziehungsweise Auslaufmengen. Weitere Informationen dazu erhalten Sie im Kapitel „Technische Daten“.

4.3 Thermostat-Armatur

Wir empfehlen Ihnen, das Gerät auf die maximale Temperatur einzustellen (Temperatur-Einstellknopf auf Stellung Spülbecken).

5 Reinigung, Pflege und Wartung

» Verwenden Sie keine scheuernden oder anlösenden Reinigungsmittel! Zur Pflege und Reinigung des Gerätes genügt ein feuchtes Tuch.

Wartungsarbeiten, wie zum Beispiel die Überprüfung der elektrischen Sicherheit, dürfen nur durch einen Fachhandwerker erfolgen.

6 Was tun wenn...

6.1 ...bei Unterbrechung der Wasserzufuhr



Beschädigungsgefahr!

Nach Unterbrechung der Wasserzufuhr müssen Sie folgende Arbeitsschritte vor der Wiedereinbetriebnahme des Gerätes durchführen.

- » Schrauben Sie die Sicherungen heraus beziehungsweise schalten Sie diese aus.
- » Öffnen Sie ein dem Gerät nachgeschaltetes Zapfventil solange, bis das Gerät und die vorgeschaltete Kaltwasserzuleitung luftfrei sind.
- » Schrauben Sie die vorgeschaltete Sicherungen wieder ein beziehungsweise schalten Sie sie wieder ein.

6.2 ...Störungen am Gerät auftreten

Störung	Ursache	Behebung
Das Gerät schaltet trotz voll geöffnetem Warmwasserventil nicht ein.	Es liegt keine Spannung an.	» Überprüfen Sie die Sicherungen in der Hausinstallation.
	Die Einschaltmenge wird nicht erreicht. Der Perlator in der Armatur oder der Duschkopf ist verkalkt oder verschmutzt.	» Reinigen und / oder entkalken Sie den Perlator oder den Duschkopf.
	Das Heizsystem ist defekt.	» Rufen Sie den Fachhandwerker.
Es fließt kurzzeitig kaltes Wasser während warmes Wasser gezapft wird.	Die Lufterkennung erkennt Luft im Wasser und schaltet die Heizleistung kurzzeitig ab.	Das Gerät geht nach einer Minute selbstständig wieder in Betrieb.

Können Sie die Ursache nicht beheben rufen Sie den Fachhandwerker. Zur besseren und schnelleren Hilfe teilen Sie ihm die Nummer vom Typenschild mit (Nr. 000000-0000-000000):

Beispiel Typenschild

DHB 18 ST Nr.: 000000-0000-000000
 0,4l Ku 1 MPa (10 bar) 9,0 l/min
 18 kW 3/PE ~ 400V 50 Hz 26 A
 ρ15 ≥1100Ωcm
 Appliance must be earthed !

IP25 ☒ IP24 ☐ PA-IX 6816/I

C26_02_02_0971

7 Sicherheit

7.1 Allgemeine Sicherheitshinweise

Alle nötigen Schritte bis nach der Erstinbetriebnahme müssen von einem Fachhandwerker durchgeführt werden. Dabei muss diese Installationsanweisung beachtet werden.

Wir gewährleisten eine einwandfreie Funktion und Betriebssicherheit nur, wenn das für das Gerät bestimmten Original-Zubehör und die originalen Ersatzteile verwendet werden.

7.2 Vorschriften, Normen und Bestimmungen



Beschädigungsgefahr!
Beachten Sie das Typenschild. Die angegebene Spannung muss mit der Netzspannung übereinstimmen.



Lebensgefahr durch Stromschlag!
Führen Sie alle elektrischen Anschluss- und Installationsarbeiten nach den VDE-Bestimmungen (DIN VDE 0100), den Vorschriften des zuständigen EVUs sowie den entsprechenden nationalen und regionalen Vorschriften aus.



Lebensgefahr durch Stromschlag!
Der Anschluss an das Stromnetz ist nur als fester Anschluss möglich. Das Gerät muss über eine Trennstrecke von mindestens 3 mm allpolig vom Netz getrennt werden können.



Beschädigungsgefahr!
Beachten Sie beim Wasseranschluss alle nationalen und regionalen Vorschriften und Bestimmungen, in Deutschland zum Beispiel die DIN 1988 / DIN EN 806.

- Die Schutzart IP 25 (strahlwassergeschützt) ist nur mit sachgemäß montierter Kabeltülle gewährleistet.
- Der spezifische elektrische Widerstand des Wassers darf nicht kleiner sein als auf dem Typenschild angegeben! Bei einem Wasser-Verbundnetz ist der niedrigste elektrische Widerstand des Wassers zu berücksichtigen (siehe Kapitel „Einsatzbereiche“). Den spezifischen elektrischen Widerstand oder die elektrische Leitfähigkeit des Wassers erfahren Sie bei Ihrem Wasserversorgungs-Unternehmen.

7.3 Wasserinstallation

7.3.1 Kaltwasserleitung

Als Werkstoff sind von uns Stahl- oder Kupferrohre zugelassen oder Kunststoff-Rohrsysteme.

7.3.2 Warmwasserleitung

Als Werkstoff sind von uns Kupfer oder Kunststoff-Rohrsysteme zugelassen.



Beschädigungsgefahr!
Beim Einsatz von Kunststoff-Rohrsysteme beachten Sie die extremste Betriebsbedingung und Störfallbedingung, die am Gerät auftreten können.



Kunststoffrohr-Hersteller.
Beachten Sie die Angaben des Kunststoffrohr-Herstellers.

- Ein Sicherheitsventil ist nicht erforderlich.
- Der Betrieb mit vorgewärmtem Wasser ist nicht zulässig!
- Der Betrieb mit Armaturen, die für offene Geräte geeignet sind, ist nicht zulässig!

7.4 Frostgefahr

Die Installation des Gerätes darf nur im frostfreien Raum erfolgen.

- » Lagern Sie ein demontiertes Gerät frostfrei, da sich Restwasser im Gerät befindet, das gefrieren und Schäden verursachen kann.

8 Gerätebeschreibung

Das Blankdraht-Heizsystem ist für kalkarme und kalkhaltige Wasser geeignet. Die Beheizung ist gegen Verkalkung weitgehend unempfindlich.

Die Auslauftemperatur können Sie in drei Stufen einstellen. Durch die elektronische Steuerung erfolgt eine automatische Anpassung der elektrischen Leistung entsprechend der gewählten Temperatur in Abhängigkeit der Durchflussmenge.

8.1 Lieferumfang

- Aufhängeleiste
- Montageschablone
- Doppelnippel
- Kreuzstück
- T-Stück
- Flachdichtungen
- Sieb
- Durchflussmengenbegrenzer
- Kunststoffformscheibe
- Kunststoffkappe
- Kunststoff-Verbindungsstücke
- Kappen-Führungsstücke

8.2 Montage

Werkseitig haben wir das Gerät für folgende Bedingungen vorbereitet:

- Elektroanschluss „unten“, Unterputz-Installation
- Wasseranschluss Unterputz-Installation

Das Gerät muss senkrecht untertisch- oder übertisch an einer festen Wand montiert werden.

8.3 Montage-Varianten

Nachfolgende Montage-Varianten sind möglich/zulässig:

- Elektroanschluss unterputz - oben
- Elektroanschluss aufputz
- Wasser-Aufputzinstallation
- Installation mit gedrehter Gerätekappe
- Installation bei Fliesenversatz
- Einbau eines Lastabwurfrelais

8.4 Sonderzubehör

8.4.1 Zweigriff-Druckarmaturen

- **WKMD - Küchenarmatur**, Bestellnummer 222437
- **WBMD - Badewannenarmatur**, Bestellnummer 222438

8.4.2 Montage-Zubehör

- **Rohrbausatz-Untertischmontage**, Bestellnummer 070565, Anschlüsse: Aufputz, G 3/8, oben.
- **Bausatz 2 Stück Wasser-Stopfen G 1/2**, Bestellnummer 074326, diese Stopfen sind nötig, wenn Sie Fremd-Druckarmaturen einsetzen.

8.4.3 Montagesets Aufputz-Installation

- **Lötverschraubung - Kupferrohr**, Bestellnummer 074019, bestehend aus: 2 Wasser-Stopfen G 1/2 und 2 Überwurfmuttern 1/2“ mit Einlegeteil für Lötanschluss Ø 12 mm.
- **Pressfitting - Kupferrohr**, Bestellnummer 222380, bestehend aus: 2 Wasser-Stopfen G 1/2 und 2 Pressfittingen 1/2“ x 15 mm, sowie Dichtungen.

- **Pressfitting - Kunststoffrohr**, Bestellnummer 222381, bestehend aus: 2 Wasser-Stopfen G 1/2 und 2 Pressfittingen 1/2“ x 16 mm (Viega: Sanfix-Plus, oder Sanfix-Fosta), sowie Dichtungen.

8.4.4 Universal-Montagerahmen

Bestellnummer 220291, bestehend aus: Montagerahmen mit elektrischer Verdrahtung. Dieser Bausatz schafft zwischen der Geräterückwand und der Installationswand einen Hohlraum von 30 mm. Dieser ermöglicht einen Unterputz-Elektroanschluss an jeder beliebigen Stelle hinter dem Gerät. Die Tiefe des Gerätes erhöht sich um 30 mm. Durch den Bausatz verändert sich die Schutzart in IP 24 (spritzwassergeschützt).

8.4.5 Rohrbausatz-Versatzmontage

Bestellnummer 220290, bestehend aus: Universal Montagerahmen (Technische Beschreibung siehe Bestellnummer 220291) und Rohrbögen zur senkrechten Verschiebung des Gerätes gegenüber dem Wasseranschluss um 90 mm nach unten.

8.4.6 Rohrbausatz-Gas-Wasserheizer-Austausch

Bestellnummer 220510, bestehend aus: Universal Montagerahmen (Technische Beschreibung siehe Bestellnummer 220291) und Rohrbögen für eine Installation bei vorhandenen Gas-Wasserheizer-Anschlüssen (Kaltwasseranschluss links und Warmwasseranschluss rechts).

8.4.7 Rohrbausatz DHB-Austausch

Bestellnummer 159876, bestehend aus: 2 Wassersteckkupplungen. Damit können Sie das Gerät an die vorhandenen Wasser-Steckanschlüsse eines DHB anschließen.

8.4.8 Lastabwurfrelais LR 1-A

Bestellnummer 001786. Das Lastabwurfrelais ermöglicht Ihnen einen Betrieb mit zum Beispiel Elektro-Speicherheizgeräten. Der Durchlauferhitzer wird durch das Lastabwurfrelais vorrangig vor dem anderen Gerät betrieben.

9 Installation

9.1 Installationshinweise

9.1.1 Fließdruck

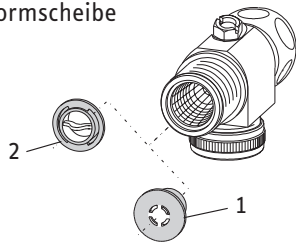
Wird die Durchflussmenge zum Einschalten des Gerätes auch bei voll geöffneter Armatur nicht erreicht, müssen Sie den Durchflussmengenbegrenzer ausbauen. Ersetzen Sie ihn durch die mitgelieferte Kunststoffformscheibe. Gegebenenfalls können Sie aber auch den Druck in der Wasserinstallation erhöhen.



Thermostatarmaturen.

Damit die Thermostatarmatur richtig funktioniert, dürfen Sie den Durchflussmengenbegrenzer bei dieser Armatur nicht gegen die Kunststoffformscheibe austauschen!

Einbau Durchflussmengenbegrenzer oder Kunststoffformscheibe



C26_02_02_0820

- 1 Durchflussmengenbegrenzer
- 2 Kunststoffformscheibe

9.1.2 Flexible Wasseranschlussleitungen

Schließen Sie das Gerät mit flexiblen Wasseranschlussleitungen an, müssen Sie verhindern, dass sich die Bajonett-Verbindungen der Rohrbögen im Gerät verdrehen können.

10 Montage

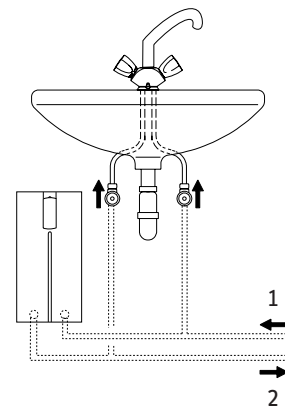
10.1 Montageort

Das Gerät ist ausschließlich zur festen Wandmontage vorgesehen. Achten Sie darauf, dass die Wand ausreichend tragfähig ist.

Montieren Sie das Gerät immer senkrecht (übertisch oder untertisch) und in einem frostfreien Raum.

10.1.1 Untertisch

Untertisch-Montage

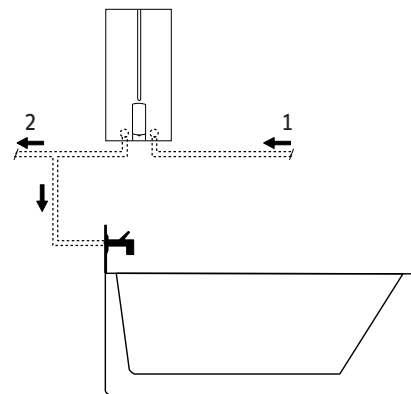


C26_02_02_0844

- 1 Kaltwasserzulauf
- 2 Warmwasserauslauf

10.1.2 Übertisch

Übertisch-Montage

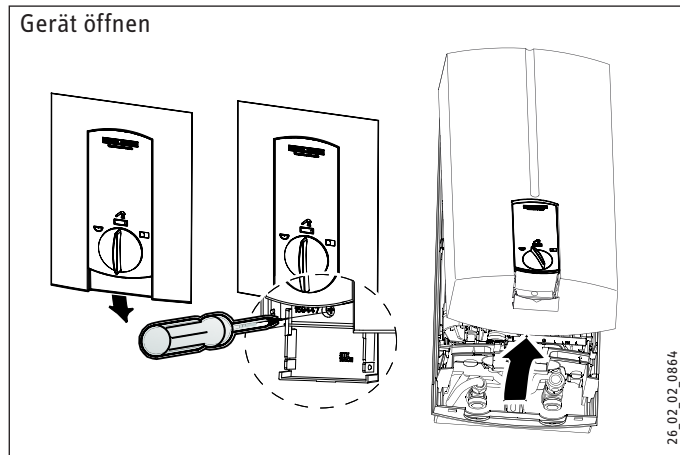


C26_02_02_0845

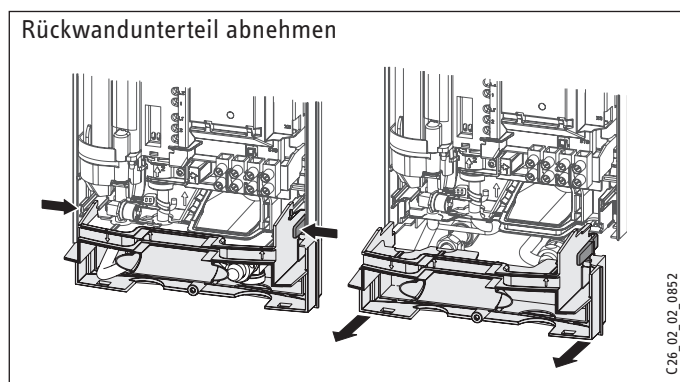
- 1 Kaltwasserzulauf
- 2 Warmwasserauslauf

10.2 Montage

10.2.1 Gerät öffnen



10.2.2 Rückwand trennen

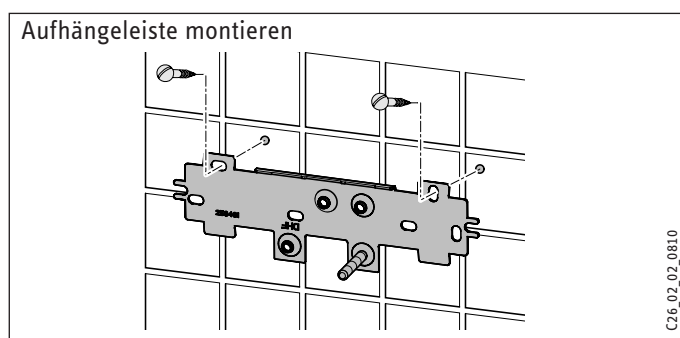


» Drücken Sie die beiden Rasthaken rechts und links und ziehen Sie das Unterteil nach vorne ab.

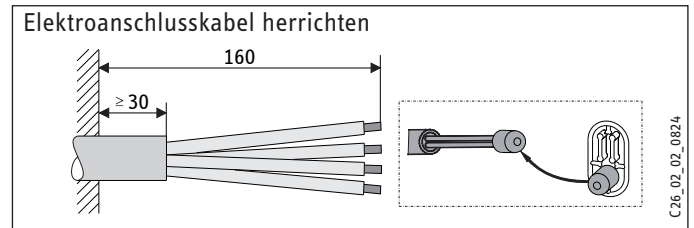
10.2.3 Aufhängeleiste montieren

» Zeichnen Sie die Bohrlöcher mit Hilfe der Montageschablone an. Wenn das Gerät mit aufputz liegenden Wasseranschlüssen montiert wird, müssen Sie zusätzlich das Befestigungsloch im unteren Teil der Schablone mit anzeichnen.

» Bohren Sie die Löcher und befestigen Sie die Aufhängeleiste mit 2 Schrauben und 2 Dübeln. Die Schrauben und Dübel gehören nicht zum Lieferumfang.

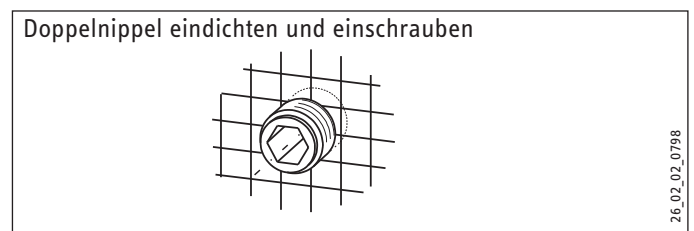


10.2.4 Elektroanschlusskabel herrichten



» Bereiten Sie das Elektroanschlusskabel vor.
» Verwenden Sie die Kunststoffkappe als Montagehilfe.

10.2.5 Doppelnippel einschrauben



10.2.6 Wasseranschluss vorbereiten

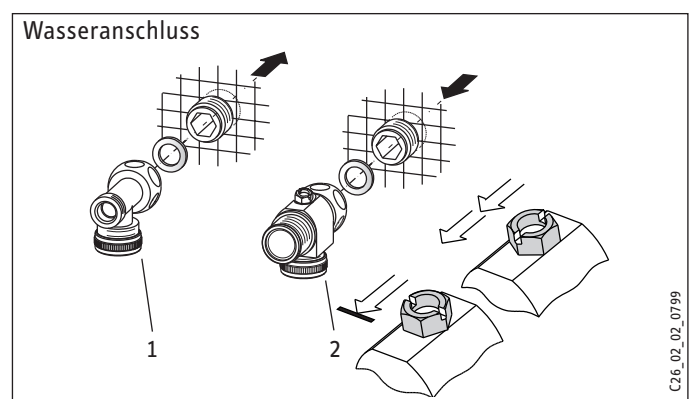
» Schrauben Sie das T-Stück und das Kreuzstück mit jeweils einer Flachdichtung auf die Doppelnippel.

» Spülen Sie die Kaltwasserzuleitung gründlich durch.



3-Wege-Absperrung.

Die 3-Wege-Absperrung dürfen Sie nicht zum Drosseln des Durchflusses verwenden! Sie dient nur zur Absperrung.



- 1 T-Stück
- 2 Kreuzstück

10.2.7 Einbau Sieb

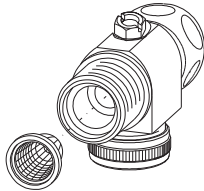
» Montieren Sie das mitgelieferte Sieb in den Kaltwassereinlauf des Gerätes.



Sieb.

Damit die Funktion des Gerätes gewährleistet ist, muss das Sieb immer eingebaut sein. Wird eine Installation mit Geräteaustausch vorgenommen, müssen Sie auf das Vorhandensein des Siebes achten.

Einbau Sieb

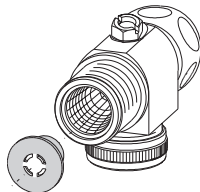


26_02_02_0856

10.2.8 Einbau Durchflussmengenbegrenzer DMB

» Setzen Sie den mitgelieferten Durchflussmengenbegrenzer in den Kaltwassereinlauf des Gerätes.

Einbau Durchflussmengenbegrenzer



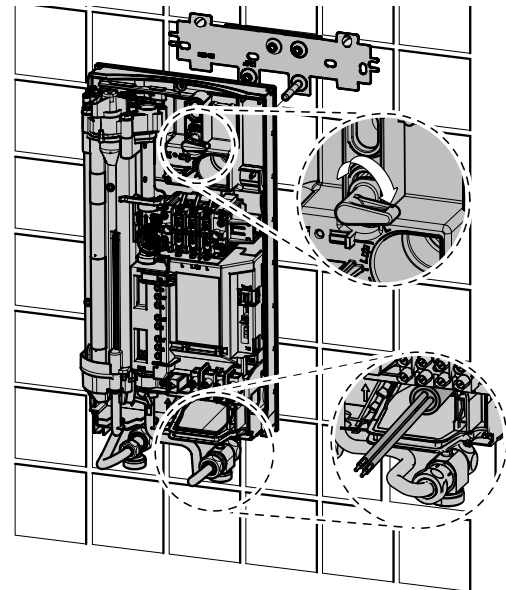
26_02_02_0857

10.2.9 Gerät aufhängen

Die nach hinten zur Wand hin weisende Kabeltülle kann unter Umständen verhindern, dass das Gerät problemlos wandbündig aufgehängt werden kann. Um das zu verhindern, ist es sinnvoll die Kabeltülle kurz von hinten in die Rückwand hineinzudrücken, um die Steifigkeit der Tülle zu verringern.

- » Nehmen Sie den Befestigungsknebel aus dem oberen Teil der Rückwand heraus (Bild „Gerät aufhängen“).
- » Führen Sie das Elektroanschlusskabel von hinten durch die Kabeltülle, bis die Außenisolierung des Kabels von der Kabeltülle umschlossen wird. Richten Sie das Elektroanschlusskabel aus. Hat das Elektroanschlusskabel einen größeren Querschnitt als 6 mm², vergrößern Sie das Loch in der Kabeltülle (siehe auch „Elektroanschluss bei großen Querschnitten“).
- » Drücken Sie das Gerät über den Gewindebolzen der Aufhängeleiste, so dass die Weichdichtung durchstoßen wird, gegebenenfalls die Weichdichtung mit Schraubendreher anstechen.
- » Stecken Sie den Befestigungsknebel auf den Gewindebolzen der Aufhängeleiste, der durch die Rückwand taucht.
- » Drücken Sie die Rückwand fest an und verriegeln Sie den Befestigungsknebel durch eine Rechtsdrehung um 90°.

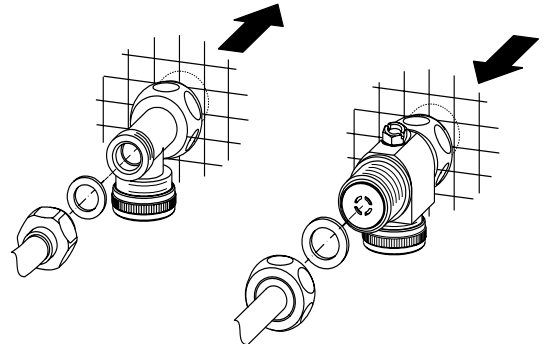
Gerät aufhängen



C26_02_02_0811

10.2.10 Wasseranschluss fertigstellen

Wasseranschluss



26_02_02_0858

10.2.11 Elektroanschluss herstellen

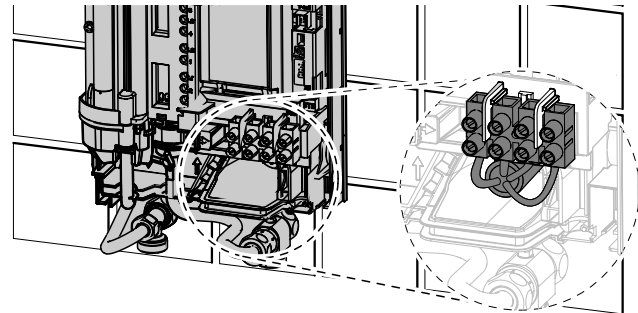
» Schließen Sie das Elektroanschlusskabel an die Netzanschlussklemme an, siehe Kapitel "Elektroschaltplan".



Schutzleiteranschluss.

Achten Sie darauf, dass das Gerät an den Schutzleiter angeschlossen ist!

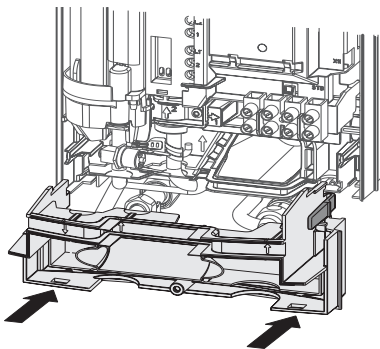
Elektroanschluss



C26_02_02_0812

10.2.12 Rückwandunterteil montieren

Rückwandunterteil montieren und einrasten



C26_02_02_0853

10.2.13 Montagevorgang abschließen

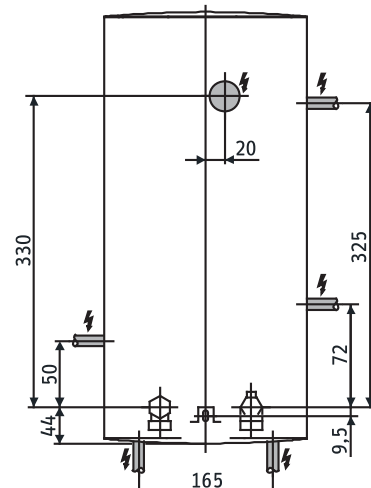
» Richten Sie das montierte Gerät aus, indem Sie den Befestigungsknebel lösen, den Elektroanschluss und die Rückwand ausrichten und den Befestigungsknebel wieder festdrehen. Liegt die Geräterückwand nicht wandbündig an, können Sie das Gerät im unteren Bereich mit einer zusätzlichen Schraube befestigen.

10.3 Montage-Varianten

10.3.1 Elektroanschluss unterputz oben

Aus folgendem Bild können Sie die Maße für den Elektroanschluss oben entnehmen.

Maße für Elektroanschluss oben und aufputz (AP)

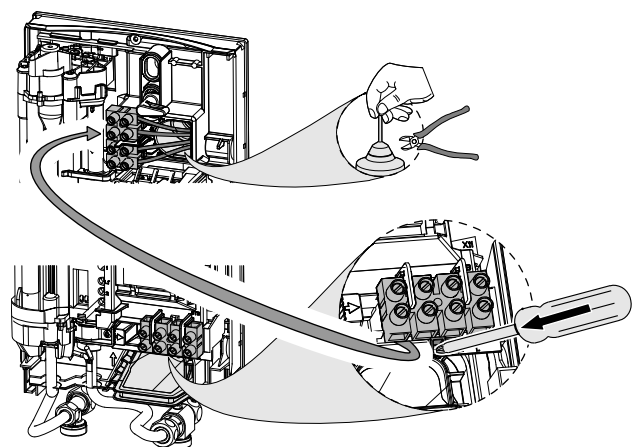


C26_02_02_0802

Um den Elektroanschluss herstellen zu können, müssen Sie folgende Schritte vornehmen:

- » Schneiden Sie die Kabeltülle entsprechend dem Querschnitt des Elektroanschlusskabels auf.
- » Drücken Sie den Rasthaken zur Befestigung der Netzanschlussklemme herunter und ziehen Sie diese heraus.
- » Versetzen Sie die Netzanschlussklemme im Gerät von unten nach oben und rasten Sie diese ein.

Elektroanschluss oben



26_02_02_0816

10.3.2 Elektroanschluss aufputz

Sie können das Gerät auch anschließen, wenn der Elektroanschluss aufputz verlegt wurde. Das gilt für den Anschluss oben und unten. Dafür müssen Sie folgende Schritte vornehmen:

- » Schneiden beziehungsweise brechen Sie die Durchführungen in der Rückwand und in der Gerätekappe heraus. Die

möglichen Ausbruchstellen erkennen Sie in Bild „Maße für Elektroanschluss“.



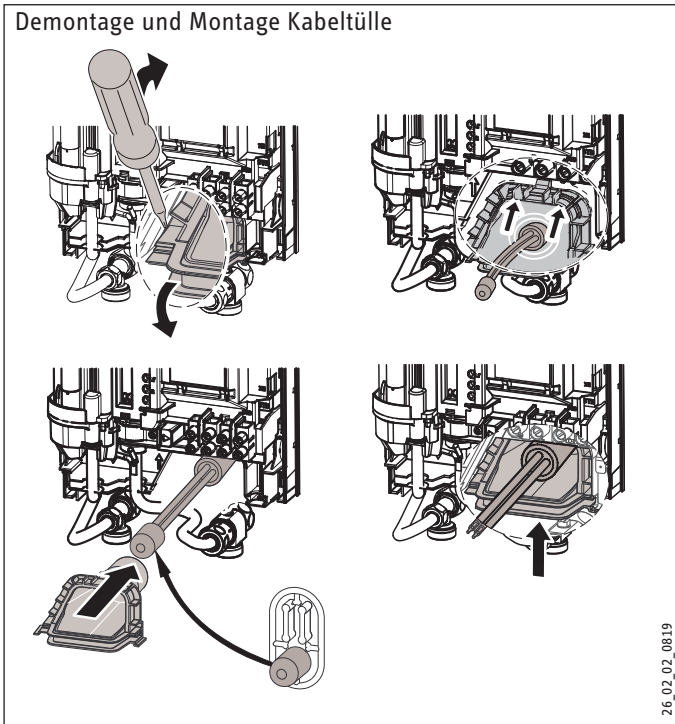
Schutzartänderung.

Wenn Sie das Gerät mit einem aufputz liegenden Elektroanschluss angeschlossen haben, müssen Sie die Schutzart von IP25 in IP24 auf dem Typenschild ändern. Verwenden Sie dafür einen dokumentenechten Stift.

» Streichen Sie die Angabe „IP 25“ durch und kreuzen Sie das Kästchen „IP 24“ an.

10.3.3 Elektroanschluss bei großen Querschnitten

Demontage und Montage Kabeltülle



26.02.02_0819

Bei Verwendung von großen Leitungsquerschnitten kann die Kabeltülle nach der Montage des Gerätes montiert werden. Dafür müssen Sie folgende Schritte vornehmen:

- » Drücken Sie die Kabeltülle mit Hilfe eines Schraubendrehers vor der Montage des Gerätes heraus.
- » Drücken Sie das Gerät über den Gewindebolzen der Aufhängeleiste, so dass die Weichdichtung durchstoßen wird.
- » Stecken Sie den Befestigungsknebel auf den Gewindebolzen der Aufhängeleiste, der durch die Rückwand taucht.
- » Drücken Sie die Rückwand fest an und verriegeln Sie den Befestigungsknebel durch eine Rechtsdrehung um 90°.
- » Schieben Sie die Kabeltülle über das Elektroanschlusskabel. Verwenden Sie hierfür die Montagehilfe. Bei einem Elektroanschlusskabel von 10 beziehungsweise 16 mm² müssen Sie das Loch in der Kabeltülle vergrößern. Rasten Sie die Kabeltülle in die Rückwand ein.

10.3.4 Anschluss eines Lastabwurfrelais

Setzen Sie das Lastabwurfrelais in Kombination mit anderen Elektrogeräten, zum Beispiel Elektro-Speicherheizgeräten, ein.

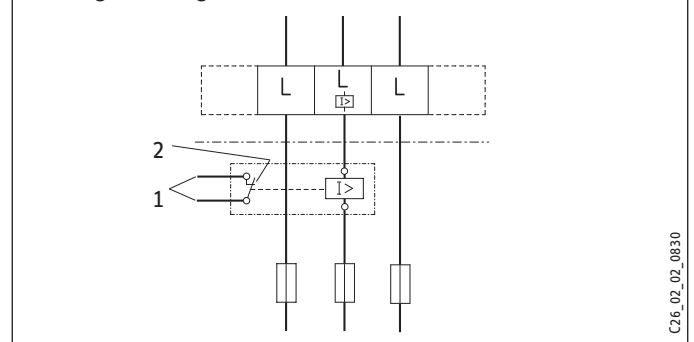
Der Lastabwurf erfolgt bei Betrieb des Durchlauferhitzers. Das Lastabwurfrelais erhalten Sie von uns als Sonderzubehör.



Phasenanschluss.

Schließen Sie die Phase, die das Lastabwurfrelais schaltet, an die gekennzeichnete Klemme der Netzanschlussklemme im Gerät an.

Vorrangschaltung mit LR 1-A



C26.02.02_0830

- 1 Steuerleitung zum Schaltschütz des 2. Gerätes (zum Beispiel Elektro-Speicherheizung).
- 2 Steuerkontakt, öffnet beim Einschalten des Durchlauferhitzers.

10.3.5 Wasserinstallation aufputz

Geeignete Aufputz-Druckarmaturen WKMD oder WBMD können Sie als Sonderzubehör bestellen.

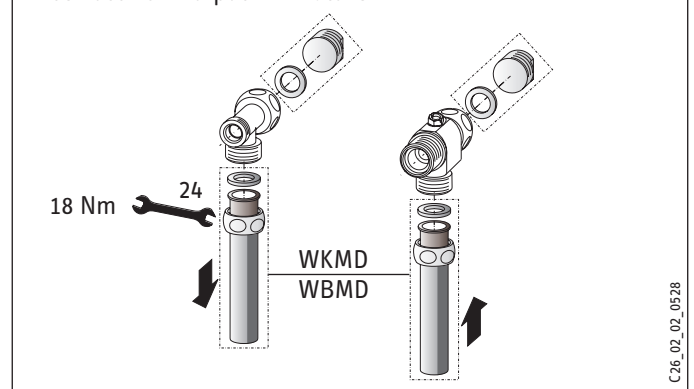
» Montieren Sie die Wasserstopfen mit Dichtungen, um den Unterputzanschluss zu verschließen. Bei unseren Druckarmaturen gehören die Stopfen und Dichtungen zum Lieferumfang. Für Fremd-Druckarmaturen können Sie Stopfen und Dichtungen als weiteres Sonderzubehör bestellen.

» Montieren Sie die Armatur.

» Schieben Sie das Rückwandunterteil unter die Anschlussrohre der Armatur und rasten es in die Rückwand ein.

» Verschrauben Sie die Anschlussrohre mit dem Gerät.

Anschluss von Aufputz-Armaturen



C26.02.02_0528

10.3.6 Wasserinstallation aufputz mit Lötanschluss/Pressfitting

Mit dem Sonderzubehör „Lötanschluss“ oder „Pressfitting“ siehe „Sonderzubehör“ lassen sich bei Aufputz-Montage Kupferrohrleitungen oder auch Kunststoffrohrleitungen verbinden.

INSTALLATION

MONTAGE

Beim Sonderzubehör „Lötanschluss“ ist ein Schraubanschluss mit bauseitigen 12 mm Kupferrohrleitungen möglich. Dazu sind folgende Schritte nötig:

- » Schieben Sie die Überwurfmuttern über die Anschlussrohre.
- » Verlöten Sie die Einlegeteile mit den Kupferleitungen.
- » Schieben Sie das Rückwandunterteil unter die Anschlussrohre und rasten es in der Rückwand ein.
- » Verschrauben Sie die Anschlussrohre mit dem Gerät.

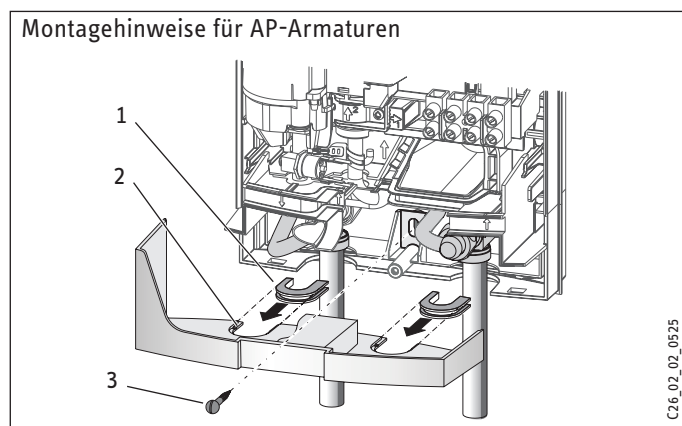


Beachten Sie die Montagehinweise des Armaturenherstellers!

10.3.7 Wasserinstallation aufputz, Montage der Gerätekappe

Für die abschließende Montage der Gerätekappe sind folgende Schritte nötig:

- » Brechen Sie die Durchführungsöffnungen in der Gerätekappe sauber aus. Benutzen Sie gegebenenfalls eine Feile.
- » Rasten Sie die beiliegenden Kappen-Führungsstücke in die Durchführungsöffnungen ein.
- » Befestigen Sie die Rückwand unten mit einer Schraube. Dies gilt auch, wenn Sie flexible Wasserleitungssysteme verwenden.



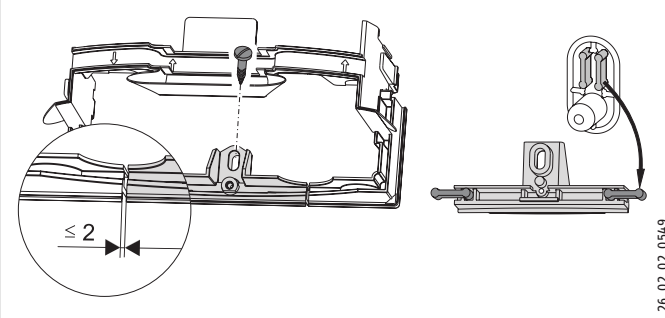
- 1 Kappen-Führungsstücke
- 2 Durchführungsöffnung
- 3 Schraube

10.3.8 Geteiltes Rückwandunterteil

Bei Aufputz- Schraubanschlüssen kann das Rückwandunterteil auch nach der Armaturenmontage montiert werden:

- » Sägen Sie dazu das Mittelteil aus dem Rückwandunterteil heraus.
- » Stecken Sie die Verbindungsstücke aus dem Beipack von hinten in das Mittelteil ein.
- » Führen Sie das Mittelteil unter die Rohre und schieben es nach oben.
- » Stecken Sie das Rückwandunterteil an das Mittelteil.
- » Rasten Sie das Rückwandunterteil in die Rückwand ein. Das Unterteil müssen Sie mit einer zusätzlichen Schraube befestigen.
- » Verschrauben Sie die Anschlussrohre der Armatur mit dem Gerät.

Montage mit geteiltem Unterteil



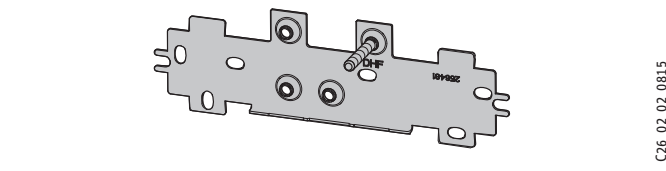
10.3.9 Installation bei Geräteaustausch

Eine vorhandene Aufhängeleiste kann bei Austausch unserer Geräte verwendet werden (außer „DHF“). Dazu müssen Sie die passende Durchführung für den Gewindebolzen der bereits montierten Aufhängeleiste in der Rückwand durchstoßen.

Montieren Sie das Gerät an Stelle eines DHF, müssen Sie den Gewindebolzen an der Aufhängeleiste versetzen, wie im Bild „Aufhängeleiste bei Geräteaustausch DHF“ beschrieben. Der Gewindebolzen hat ein selbstfurchendes Gewinde. Die Aufhängeleiste müssen Sie dann um 180° gedreht an die Wand montieren. Der Schriftzug „DHF“ erscheint dann in Leserichtung.

Beim Austausch eines Fremdgerätes können Sie passende Dübellöcher verwenden.

Aufhängeleiste bei Geräteaustausch DHF

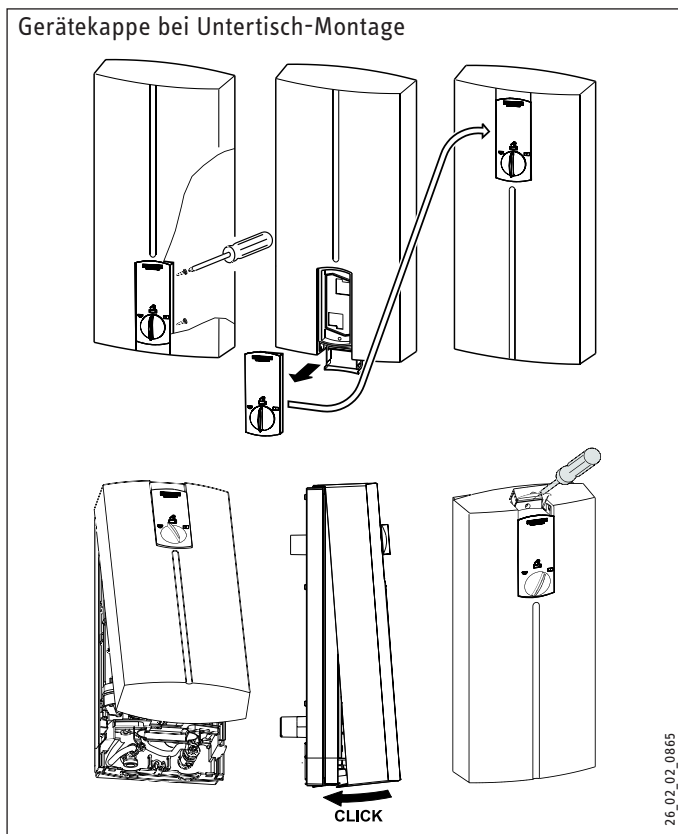


10.3.10 Untertisch-Montage mit gedrehter Gerätekappe

Sie können die Gerätekappe um 180° gedreht auf die Rückwand aufsetzen. Dies ist vor allem vorteilhaft, wenn das Gerät untertisch montiert wird. Dazu müssen Sie folgende Schritte vornehmen:

- » Nehmen Sie das Bedienteil aus der Gerätekappe, dazu lösen Sie die beiden Schrauben.
- » Drehen Sie Gerätekappe und schrauben Sie das Bedienteil wieder fest.
- » Stecken Sie das Sollwertgeberkabel auf die Elektronik „T-soll“, siehe „Erstinbetriebnahme“.
- » Hängen Sie die Gerätekappe oben ein und schwenken Sie diese unten auf die Rückwand. Drücken Sie die Gerätekappe auf die Rückwand, bis sie hörbar einrastet.
- » Verschließen Sie das Gerät mit der Schraube in der Gerätekappe.

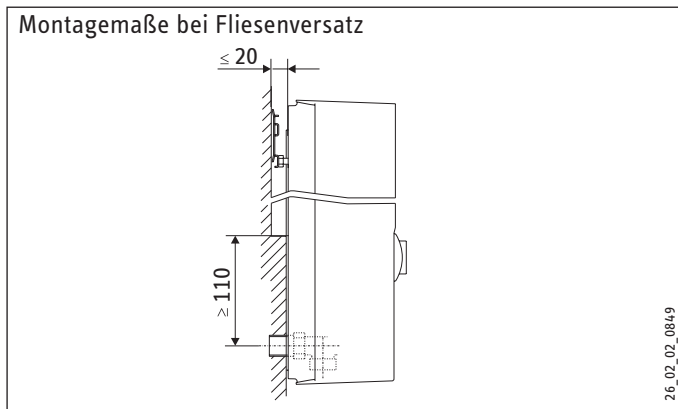
Gerätekappe bei Untertisch-Montage



10.3.11 Installation bei Fliesenversatz

Sie können das Gerät bei einem Fliesenversatz montieren. Den maximalen Fliesenversatz und Mindestauflage des Gerätes entnehmen Sie dem Bild. Justieren Sie den Wandabstand und verriegeln Sie die Rückwand mit dem Befestigungsknebel durch eine Rechtsdrehung um 90°.

Montagemaße bei Fliesenversatz



11 Inbetriebnahme

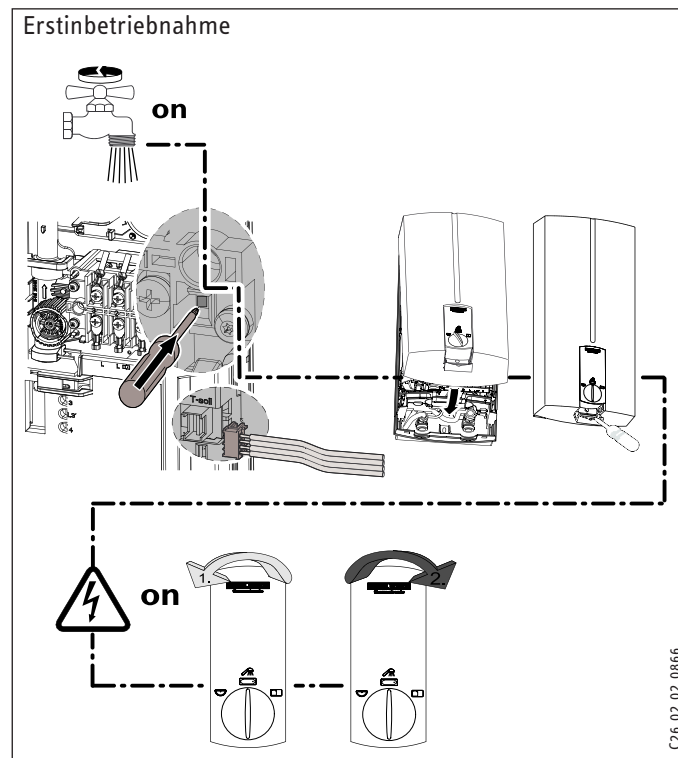
11.1 Erstinbetriebnahme



Lebensgefahr durch Stromschlag!

Die Erstinbetriebnahme darf nur durch einen Fachhandwerker unter der Beachtung der Sicherheitsvorschriften erfolgen!

Erstinbetriebnahme



» Öffnen und schließen Sie mehrfach alle angeschlossenen Zapfventile. Dies machen Sie so lange, bis das Leitungsnetz und das Gerät luftfrei sind.

» Aktivieren Sie den Sicherheits-Druckbegrenzer. Drücken Sie dazu die Rücksetztaste ein. Das Gerät wird mit deaktiviertem Sicherheits-Druckbegrenzer ausgeliefert.

» Stecken Sie den Stecker des Temperatureinstellers auf die Elektronik „T-soll“.

» Montieren Sie die Gerätekappe und befestigen Sie sie mit der Schraube.

» Schalten Sie die Netzspannung ein.

» Kalibrieren Sie die Temperatur. Dazu drehen Sie den Temperatur-Einstellknopf zum Rechts- und Linksanschlag.

» Prüfen Sie die Arbeitsweise des Gerätes.

» Ziehen Sie die Schutzfolie von der Bedienblende ab.

12 Übergabe des Gerätes

- » Erklären Sie dem Benutzer die Funktion des Gerätes und machen Sie ihn mit dem Gebrauch des Gerätes vertraut.
- » Weisen Sie den Benutzer auf mögliche Gefahren hin, speziell die Verbrühungsgefahr.
- » Übergeben Sie diese Anweisung zur sorgfältigen Aufbewahrung durch den Benutzer.




13 Störungsbeseitigung



Lebensgefahr durch Stromschlag!

Um das Gerät prüfen zu können, muss die Spannung am Gerät anliegen.

13.1 Anzeigemöglichkeiten LED-Diagnoseampel

Anzeigemöglichkeiten		
	rot	leuchtet bei Störung
	gelb	leuchtet bei Heizbetrieb
	grün	blinkt: Gerät am Netz

INSTALLATION

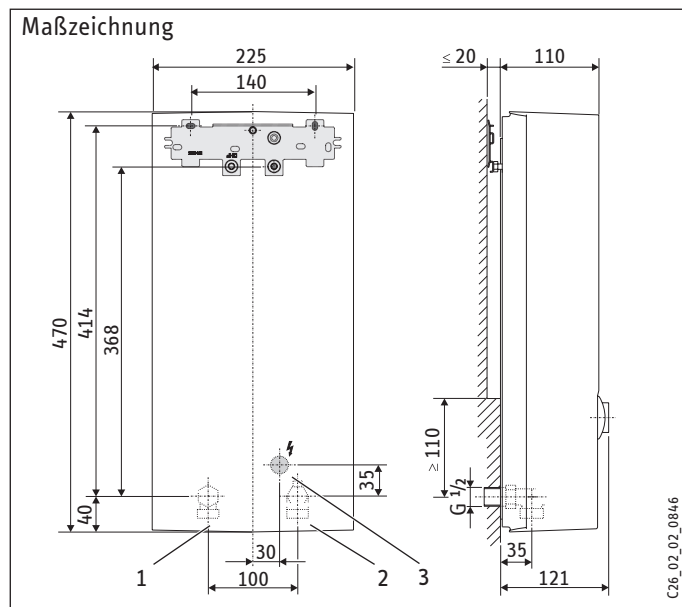
STÖRUNGSBESEITIGUNG

13.2 Störungstabelle

Störung / Anzeige LED-Diagnoseampel*	Ursache	Behebung
Das Gerät schaltet nicht ein.	Der Duschkopf / die Perlatoren sind verkalkt.	» Entkalken gegebenenfalls erneuern Sie den Duschkopf / die Perlatoren.
Der Durchfluss ist zu gering.	Das Sieb im Gerät ist verschmutzt.	» Reinigen Sie das Sieb.
Die Solltemperatur wird nicht erreicht.	Eine Phase fehlt.	» Überprüfen Sie die Sicherung in der Hausinstallation.
Die Heizung schaltet nicht ein.	Die Lufterkennung sensiert Luft im Wasser und schaltet die Heizleistung kurzzeitig ab.	Das Gerät geht nach einer Minute wieder in Betrieb.
Kein warmes Wasser und keine Ampelanzeige.	Die Sicherung hat ausgelöst.	» Überprüfen Sie die Sicherung in der Hausinstallation.
	Der Sicherheits-Druckbegrenzer hat ausgeschaltet.	» Beseitigen Sie die Fehlerursache (zum Beispiel ein defekter Druckspüler).
		» Schützen Sie das Heizsystem vor Überhitzung, in dem Sie ein dem Gerät nachgeschaltetes Zapfventil 1 Minute öffnen. Dadurch wird das Heizsystem druckentlastet und abgekühlt.
Kein warmes Wasser bei Durchfluss > 3 l/min. Ampelanzeige: grün blinkt	Die Elektronik ist defekt.	» Aktivieren Sie den Sicherheits-Druckbegrenzer, in dem Sie den Knopf am Sicherheits-Druckbegrenzer eindrücken siehe auch Kapitel „Erstinbetriebnahme“.
	Die Elektronik ist defekt.	» Überprüfen Sie die Elektronik, tauschen Sie diese gegebenenfalls aus.
	Die Durchflusserkennung ist nicht aufgesteckt.	» Überprüfen Sie die Elektronik, gegebenenfalls tauschen.
Kein warmes Wasser bei Durchfluss > 3 l/min. Ampelanzeige: gelb Dauerlicht, grün blinkt	Die Durchflusserkennung ist defekt.	» Stecken Sie den Stecker der Durchflusserkennung wieder auf.
		» Kontrollieren Sie die Durchflusserkennung, gegebenenfalls tauschen.
	Der Sicherheitstemperatur-Begrenzer hat ausgelöst oder ist unterbrochen.	» Messen Sie den Widerstand vom Heizsystem, gegebenenfalls tauschen.
Kein warmes Wasser. Ampelanzeige: gelb Dauerlicht, grün blinkt	Das Heizsystem ist defekt.	» Messen Sie den Widerstand vom Heizsystem, gegebenenfalls tauschen.
	Die Elektronik ist defekt.	» Überprüfen Sie die Elektronik, gegebenenfalls tauschen.
	Die Kaltwasserzulauftemperatur ist höher als 35 °C.	» Verringern Sie die Kaltwasserzulauftemperatur zum Gerät.
	Der Kaltwasser-Sensor ist defekt.	» Überprüfen Sie die Elektronik, gegebenenfalls tauschen.

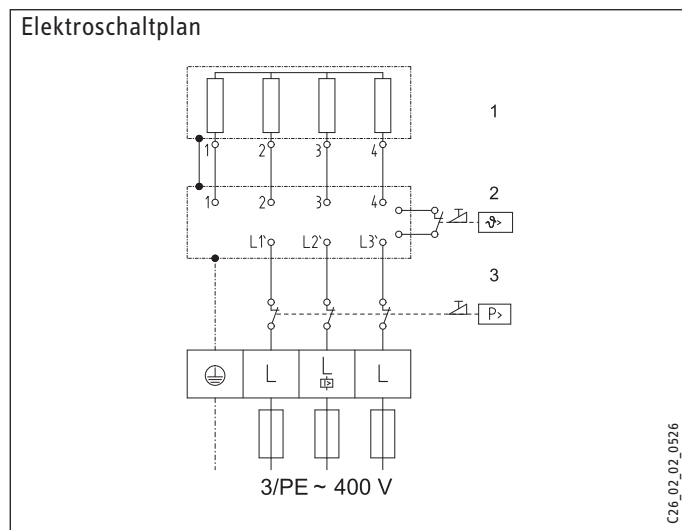
14 Technische Daten

14.1 Maßzeichnung



- 1 Warmwasser-Schraubanschluss
- 2 Kaltwasser-Schraubanschluss (3-Wege-Absperrung)
- 3 Elektrische Zuleitung unten

14.2 Elektroschaltplan



- 1 Beheizung
- 2 Sicherheitstemperatur-Begrenzer
- 3 Sicherheits-Druckbegrenzer

14.2.1 Mischwassermenge

Aus nachfolgender Tabelle können Sie die Mischwassermenge entnehmen. Die Formelzeichen haben folgende Bedeutung:

- ϑ_1 = Kaltwasser-Zulauftemperatur
- ϑ_2 = Mischwassertemperatur
- ϑ_3 = Auslauftemperatur.

Nutztemperaturen:

- in der Dusche, für Handwäsche, Wannenfüllung... (~ 38 °C).
- für die Küchenspüle und bei Einsatz von Thermostat-Armaturen (~ 55 °C).

$\vartheta_2 = 38$ °C (Mischwassertemperatur)

kW	18	21	24	27
ϑ_1 l/min	l/min	l/min	l/min	l/min
6 °C	8,0	9,4	10,7	12,1
10 °C	9,2	10,7	12,3	13,8
14 °C	10,7	12,5	14,3	16,1

$\vartheta_3 = 55$ °C (Auslauftemperatur)

kW	18	21	24	27
ϑ_1 l/min	l/min	l/min	l/min	l/min
6 °C	5,3	6,1	7,0	7,9
10 °C	5,7	6,7	7,6	8,6
14 °C	6,3	7,3	8,4	9,4

Die Tabellenwerte sind auf eine Nennspannung von 400 V bezogen. Die Auslaufmenge ist abhängig vom vorhandenen Versorgungsdruck und der tatsächlich anliegenden Spannung.

14.3 Landesspezifische Zulassungen und Zeugnisse

Prüfzeichen sind auf dem Typenschild ersichtlich.

14.3.1 Deutschland:



Für die Geräte dieser Typenreihe ist aufgrund der Landesbauordnungen ein allgemeines bauaufsichtliches Prüfzeugnis zum Nachweis der Verwendbarkeit hinsichtlich des Geräuschverhaltens erteilt.

INSTALLATION

TECHNISCHE DATEN

14.4 Extreme Betriebsbedingungen und Störfallbedingungen

Es können Betriebstemperaturen bis maximal 55 °C erreicht werden. Im Störfall können in der Installation kurzfristig Belastungen von maximal 95 °C bei einem Druck von 1,2 MPa auftreten.

14.5 Technische Daten

Modell	Elektronisch gesteuerter Durchlauferhitzer				
	DHB 18 ST thermotronic	DHB 21 ST thermotronic	DHB 24 ST thermotronic	DHB 27 ST thermotronic	
Typ					
Bestellnummer	227608	227609	227610	227611	
Betriebsdaten					
Nennleistung	kW	18	21	24	27
Nennstrom	A	26	31	35	39
Absicherung	A	25	32	35	40
Elektroanschluss		3/PE ~ 400 V - 50 Hz	3/PE ~ 400 V - 50 Hz	3/PE ~ 400 V - 50 Hz	3/PE ~ 400 V - 50 Hz
Nenninhalt	l	0,4	0,4	0,4	0,4
Bauart geschlossen		x	x	x	x
Nennüberdruck	MPa	1	1	1	1
Temperatur-Stufen	°C	~ 35, ~ 45, ~ 55	~ 35, ~ 45, ~ 55	~ 35, ~ 45, ~ 55	~ 35, ~ 45, ~ 55
Druckverlust mit Durchflussmengenbegrenzer	MPa / l/min	0,08 / 5,2	0,10 / 6,0	0,13 / 6,9	0,16 / 7,7
Druckverlust ohne Durchflussmengenbegrenzer	MPa / l/min	0,06 / 5,2	0,08 / 6,0	0,10 / 6,9	0,12 / 7,7
Durchflussmengenbegrenzer	l/min	7,5	7,5	8,5	8,5
Durchflussmengenbegrenzer, blau		x	x		
Durchflussmengenbegrenzer, grün				x	x
Kaltwasserzulauftemperatur	°C	≤ 25	≤ 25	≤ 25	≤ 25
Schutzklasse nach EN 60335		1	1	1	1
Schutzart nach EN 60529					
IP 25, strahlwassergeschützt		x	x	x	x
IP 24, bei Elektroanschluss aufputz		x	x	x	x
Durchflussmenge „ein“	l/min	≥ 3,0	≥ 3,0	≥ 3,0	≥ 3,0
Wasser Einsatzbereich					
Spezifischer elektrischer Widerstand					
bei 15 °C - Normangabe	≥ Ωcm	1100	1100	1100	1100
bei 20 °C	≥ Ωcm	970	970	970	970
bei 25 °C	≥ Ωcm	895	895	895	895
Spezifische elektrische Leitfähigkeit					
bei 15 °C - Normangabe	≤ mS/m	100	100	100	100
bei 20 °C	≤ mS/m	103	103	103	103
bei 25 °C	≤ mS/m	118	118	118	118
Einsatzgebiet					
kalkarme und kalkhaltige Wässer		x	x	x	x
Maße und Gewichte					
Abmessungen H x B x T	mm	470 x 225 x 121	470 x 225 x 121	470 x 225 x 121	470 x 225 x 121
Gewicht	kg	~ 3,6	~ 3,6	~ 3,6	~ 3,6
Wasseranschluss (Außengewinde)		G 1/2	G 1/2	G 1/2	G 1/2

x = zutreffend

1 mS/m ≈ 10 µS/cm

* Werte für Druckverlust gelten auch für Mindestfließdruck nach DIN 44851 / Durchflussmenge bei Erwärmung 10 °C auf 55 °C (Δθ 45 K). In Anlehnung an DIN 1988 Teil 3, Tabelle 4 wird für Rohrnetz-Dimensionierungen ein Druckverlust von 0.1 MPa empfohlen.

Erreichbarkeit

Sollte einmal eine Störung an einem unserer Produkte auftreten, stehen wir Ihnen natürlich mit Rat und Tat zur Seite.

Rufen Sie uns an:

01803 70 20 20 (0,09 €/min; Stand 01/08)

oder schreiben Sie uns:

Stiebel Eltron GmbH & Co. KG

- Kundendienst -

Fürstenberger Straße 77

37603 Holzminden

E-Mail: kundendienst@stiebel-eltron.de

Fax: 01803 70 20 25 (0,09 €/min; Stand 11/06)

Weitere Anschriften sind auf der letzten Seite aufgeführt.

Unseren Kundendienst erreichen Sie an sieben Tagen in der Woche bis 22.00 Uhr – auch an Sonn- und Samstagen sowie an Feiertagen. Dass ein solcher Sonderservice auch zusätzlich entlohnt werden muss, werden Sie sicherlich verstehen.

Garantiebedingungen

Diese Garantiebedingungen regeln zusätzliche Garantieleistungen von uns gegenüber dem Endkunden. Sie treten neben die gesetzlichen Gewährleistungsansprüche des Kunden. Die gesetzlichen Gewährleistungsansprüche gegenüber den sonstigen Vertragspartnern sind nicht berührt.

Diese Garantiebedingungen gelten nur für solche Geräte, die vom Endkunden in der Bundesrepublik Deutschland als Neugeräte erworben werden. Ein Garantievertrag kommt nicht zustande, soweit der Endkunde ein gebrauchtes Gerät oder ein neues Gerät seinerseits von einem anderen Endkunden erwirbt.

Inhalt und Umfang der Garantie

Die Garantieleistung wird erbracht, wenn an unseren Geräten ein Herstellungs- und/oder Materialfehler innerhalb der Garantiedauer auftritt. Die Garantie umfasst jedoch keine Leistungen für solche Geräte, an denen Fehler, Schäden oder Mängel aufgrund von Verkalkung, chemischer oder elektrochemischer Einwirkung, fehlerhafter Aufstellung bzw. Installation sowie unsachgemäßer Einregulierung, Bedienung oder unsachgemäßer Inanspruchnahme bzw. Verwendung auftreten. Ebenso ausgeschlossen sind Leistungen aufgrund mangelhafter oder unterlassener Wartung, Witterungseinflüssen oder sonstigen Naturerscheinungen.

Die Garantie erlischt, wenn am Gerät Reparaturen, Eingriffe oder Abänderungen durch nicht von uns autorisierte Personen vorgenommen wurden.

Die Garantieleistung umfasst die sorgfältige Prüfung des Gerätes, wobei zunächst ermittelt wird, ob ein Garantieanspruch besteht. Im Garantiefall entscheiden allein wir, auf welche Art der Fehler behoben wird. Es steht uns frei, eine Reparatur des Gerätes ausführen zu lassen oder selbst auszuführen. Etwaige ausgewechselte Teile werden unser Eigentum.

Für die Dauer und Reichweite der Garantie übernehmen wir sämtliche Material- und Montagekosten.

Soweit der Kunde wegen des Garantiefalles aufgrund gesetzlicher Gewährleistungsansprüche gegen andere Vertragspartner Leistungen erhalten hat, entfällt eine Leistungspflicht von uns.

Soweit eine Garantieleistung erbracht wird, übernehmen wir keine Haftung für die Beschädigung eines Gerätes durch Dieb-

Über die vorstehend zugesagten Garantieleistungen hinausgehend kann der Endkunde nach dieser Garantie keine Ansprüche wegen mittelbarer Schäden oder Folgeschäden, die durch das Gerät verursacht werden, insbesondere auf Ersatz außerhalb des Gerätes entstandener Schäden, geltend machen. Gesetzliche Ansprüche des Kunden uns gegenüber oder gegenüber Dritten bleiben unberührt.

Garantiedauer

Für im privaten Haushalt eingesetzte Geräte beträgt die Garantiedauer 24 Monate; im übrigen (z.B. bei einem Einsatz der Geräte in Gewerbe-, Handwerks- oder Industriebetrieben) beträgt die Garantiedauer 12 Monate.

Die Garantiedauer beginnt für jedes Gerät mit der Übergabe des Gerätes an den Kunden, der das Gerät zum ersten Mal einsetzt.

Garantieleistungen führen nicht zu einer Verlängerung der Garantiedauer. Durch die erbrachte Garantieleistung wird keine neue Garantiedauer in Gang gesetzt. Dies gilt für alle erbrachten Garantieleistungen, insbesondere für etwaig eingebaute Ersatzteile oder für die Ersatzlieferung eines neuen Gerätes.

Inanspruchnahme der Garantie

Garantieansprüche sind vor Ablauf der Garantiedauer, innerhalb von zwei Wochen nachdem der Mangel erkannt wurde, bei uns anzumelden. Dabei müssen Angaben zum Fehler, zum Gerät und zum Zeitpunkt der Feststellung gemacht werden. Als Garantienachweis ist die Rechnung, ein sonstiger datierter Kaufnachweis oder ggf. die vom Verkäufer des Gerätes ausgefüllte Garantiekunde beizufügen. Fehlen die vorgenannten Angaben oder Unterlagen, besteht kein Garantieanspruch.

Garantie für in Deutschland erworbene, jedoch außerhalb Deutschlands eingesetzte Geräte

Wir sind nicht verpflichtet, Garantieleistungen außerhalb der Bundesrepublik Deutschland zu erbringen. Bei Störungen eines im Ausland eingesetzten Gerätes ist dieses gegebenenfalls auf Gefahr und Kosten des Kunden an den Kundendienst in Deutschland zu senden. Die Rücksendung erfolgt ebenfalls auf Gefahr und Kosten des Kunden. Etwaige gesetzliche Ansprüche des Kunden uns gegenüber oder gegenüber Dritten bleiben auch in diesem Fall unberührt.

Außerhalb Deutschlands erworbene Geräte

Für außerhalb Deutschlands erworbene Geräte gilt diese Garantie nicht. Es gelten die jeweiligen gesetzlichen Vorschriften und gegebenenfalls die Lieferbedingungen der Ländergesellschaft bzw. des Importeurs.

Stand 08/08

Entsorgung von Transportverpackung

Damit Ihr Gerät unbeschädigt bei Ihnen ankommt, haben wir es sorgfältig verpackt. Bitte helfen Sie, die Umwelt zu schützen, und überlassen Sie die Verpackung dem Fachhandwerk bzw. Fachhandel. Wir beteiligen uns gemeinsam mit dem Großhandel und dem Fachhandwerk/Fachhandel in Deutschland an einem wirksamen Rücknahme- und Entsorgungskonzept für die umweltschonende Aufarbeitung der Verpackungen.

Entsorgung von Altgeräten in Deutschland



Geräte mit dieser Kennzeichnung gehören nicht in die Restmülltonne. Sammeln und entsorgen Sie diese getrennt.

Die Entsorgung dieses Gerätes fällt **nicht** unter das Gesetz über das Inverkehrbringen, die Rücknahme und die umweltverträgliche Entsorgung von Elektro- und Elektronikgeräten (Elektro- und Elektronikgerätegesetz – ElektroG). Dieses Gerät können Sie **nicht kostenlos** an den kommunalen Sammelstellen abgeben.

Entsorgen Sie Altgeräte fach- und sachgerecht. Im Rahmen des Kreislaufwirtschaft- und Abfallgesetzes und der damit verbundenen Produktverantwortung ermöglichen wir mit einem kostengünstigen Rücknahmesystem die Entsorgung von Altgeräten.

Fragen Sie uns oder Ihren Fachhandwerker/Fachhändler.

Über das Rücknahmesystem werden hohe Recyclingquoten der Materialien erreicht, um Deponien und die Umwelt zu entlasten. Damit leisten wir gemeinsam einen wichtigen Beitrag zum Umweltschutz.

Bereits bei der Entwicklung neuer Geräte achten wir auf eine hohe Recyclingfähigkeit der Materialien. Die Voraussetzung für eine Material-Wiederverwertung sind die Recycling-Symbole und die von uns vorgenommene Kennzeichnung nach DIN EN ISO 11469 und DIN EN ISO 1043, damit die verschiedenen Kunststoffe getrennt gesammelt werden können.

Entsorgung außerhalb Deutschlands

Entsorgen Sie dieses Gerät fach- und sachgerecht nach den örtlich geltenden Vorschriften und Gesetzen.

Deutschland

STIEBEL ELTRON GmbH & Co. KG
Dr.-Stiebel-Straße | D-37603 Holzminden
Tel. 0 55 31 702 0 | Fax 0 55 31 702 480
Email info@stiebel-eltron.de
www.stiebel-eltron.de

Verkauf

Tel. 0180 3 700705 | Fax 0180 3 702015 | info-center@stiebel-eltron.de

Kundendienst

Tel. 0180 3 702020 | Fax 0180 3 702025 | kundendienst@stiebel-eltron.de

Ersatzteilverkauf

Tel. 0180 3 702030 | Fax 0180 3 702035 | ersatzteile@stiebel-eltron.de

Vertriebszentren

Tel. 0180 3 702010 | Fax 0180 3 702004

Austria

STIEBEL ELTRON Ges.m.b.H.
Eferdinger Str. 73 | A-4600 Wels
Tel. 072 42-47367-0 | Fax 07242-47367-42
Email info@stiebel-eltron.at
www.stiebel-eltron.at

Belgium

STIEBEL ELTRON Sprl/Pvba
P/A Avenue du Port 104, 5 Etage
B-1000 Bruxelles
Tel. 02-4232222 | Fax 02-4232212
Email info@stiebel-eltron.be
www.stiebel-eltron.be

Czech Republik

STIEBEL ELTRON spol. s r.o.
K Hájiům 946 | CZ-15500 Praha 5-Stodůlky
Tel. 2-511 16111 | Fax 2-355 12122
Email info@stiebel-eltron.cz
www.stiebel-eltron.cz

Denmark

PETTINAROLI A/S
Madal Allé 21 | DK-5500 Middelfart
Tel. 63 41 66 66 | Fax 63 41 66 60
Email info@pettinaroli.dk
www.pettinaroli.dk

France

STIEBEL ELTRON S.A.S.
7-9, rue des Selliers
B.P. 85107 | F-57073 Metz-Cédex 3
Tel. 03 87 74 38 88 | Fax 03 87 74 68 26
Email info@stiebel-eltron.fr
www.stiebel-eltron.fr

Great Britain

Stiebel Eltron UK Ltd.
Unit 12 Stadium Court
Stadium Road
Bromborough
Wirral CH62 3QP
Email: info@stiebel-eltron.co.uk
www.stiebel-eltron.co.uk

Hungary

STIEBEL ELTRON Kft.
Pacsirtamező u. 41 | H-1036 Budapest
Tel. 012 50-6055 | Fax 013 68-8097
Email info@stiebel-eltron.hu
www.stiebel-eltron.hu

Japan

Nihon Stiebel Co. Ltd.
Ebara building 3F | 2-9-3 Hamamatsu-cho
Minato-ku | Tokyo 105-0013
Tel. 3 34364662 | Fax 3 34594365
fujiki@nihonstiebel.co.jp

Netherlands

STIEBEL ELTRON Nederland B.V.
Daviottenweg 36 | Postbus 2020
NL-5202 CA 's-Hertogenbosch
Tel. 073-6 23 00 00 | Fax 073-6 23 11 41
Email stiebel@stiebel-eltron.nl
www.stiebel-eltron.nl

Poland

STIEBEL ELTRON sp.z. o.o
ul. Instalatorów 9 | PL-02-237 Warszawa
Tel. 022-8 46 48 20 | Fax 022-8 46 67 03
Email stiebel@stiebel-eltron.com.pl
www.stiebel-eltron.com.pl

Russia

STIEBEL ELTRON RUSSIA
Urzhumskaya street, 4. | 129343 Moscow
Tel. (495) 775 3889 | Fax (495) 775-3887
Email info@stiebel-eltron.ru
www.stiebel-eltron.ru

Sweden

STIEBEL ELTRON AB
Friggagatan 5 | SE-641 37 Katrineholm
Tel. 0150-48 7900 | Fax 0150-48 7901
Email info@stiebel-eltron.se
www.stiebel-eltron.se

Switzerland

STIEBEL ELTRON AG
Netzbodenstr. 23c | CH-4133 Pratteln
Tel. 061-8 16 93 33 | Fax 061-8 16 93 44
Email info@stiebel-eltron.ch
www.stiebel-eltron.ch

Thailand

STIEBEL ELTRON Asia Ltd.
469 Moo 2, Tambol Klong-jik
Ampur Bangpa-In | Ayutthaya 13160
Tel. 035-22 00 88 | Fax 035-22 11 88
Email stiebel@loxinfo.co.th
www.stiebeltronasia.com

United States of America

STIEBEL ELTRON Inc.
17 West Street | West Hatfield MA 01088
Tel. 4 13-247-3380 | Fax 413-247-3369
Email info@stiebel-eltron-usa.com
www.stiebel-eltron-usa.com