

Für den Betreiber/Für den Fachhandwerker
Bedienungs- und Installationsanleitung



turboMAG

Gas-Durchlaufwasserheizer für Aussenwandanschluss

MAG 11-2/0

MAG 14-2/0

MAG 16-2/0

Für den Betreiber

Bedienungsanleitung

turboMAG

Gas-Durchlaufwasserheizer für Aussenwandanschluss

Inhaltsverzeichnis

1	Hinweise zur Dokumentation	3
1.1	Aufbewahrung der Unterlagen	3
1.2	Verwendete Symbole	3
1.3	Gültigkeit der Anleitung	3
1.4	CE-Kennzeichnung	3
1.5	Gerätetyp	3
2	Sicherheit	4
2.1	Sicherheits- und Warnhinweise	4
2.2	Bestimmungsgemäße Verwendung	4
2.3	Allgemeine Sicherheitshinweise	4
3	Produktbeschreibung	6
3.1	Allgemeine Information	6
3.2	Besondere Produktmerkmale	6
4	Hinweise zu Installation und Betrieb	7
4.1	Herstellergarantie	7
4.2	Anforderungen an den Aufstellort	7
4.3	Pflege	7
4.4	Recycling und Entsorgung	7
4.4.1	Gerät	7
4.4.2	Verpackung	7
4.5	Energiespartipps	7
5	Bedienung	8
5.1	Übersicht der Bedienelemente	8
5.2	Maßnahmen vor der Inbetriebnahme	8
5.3	Inbetriebnahme	9
5.4	Warmwasserbereitung	9
5.4.1	Warmes Wasser zapfen	9
5.4.2	Wassertemperatur einstellen	10
5.5	Störungsbehebung	11
5.6	Außerbetriebnahme	12
5.7	Frostschutz	12
5.8	Wartung	12
5.9	Schornsteinfeger-Messung	13
6	Garantie und Kundendienst	14
6.1	Garantie	14
6.2	Kundendienst	14

1 Hinweise zur Dokumentation

Die folgenden Hinweise sind ein Wegweiser durch die Gesamtdokumentation.
In Verbindung mit dieser Bedienungs- und Installationsanleitung sind weitere Unterlagen gültig.

Für Schäden, die durch Nichtbeachtung dieser Anleitungen entstehen, übernehmen wir keine Haftung.

Mitgeltende Unterlagen

Beachten Sie bei der Bedienung des turboMAG unbedingt alle Bedienungsanleitungen, die anderen Komponenten Ihrer Anlage beiliegen.
Diese Bedienungsanleitungen sind den jeweiligen Komponenten der Anlage beigelegt.

1.1 Aufbewahrung der Unterlagen

➤ Geben Sie diese Bedienungs- und Installationsanleitung sowie alle mitgeltenden Unterlagen und ggf. benötigte Hilfsmittel an den Anlagenbetreiber weiter. Dieser übernimmt die Aufbewahrung, damit die Anleitungen und Hilfsmittel bei Bedarf zur Verfügung stehen.

1.2 Verwendete Symbole

Nachfolgend sind die im Text verwendeten Symbole erläutert:



Symbol für eine Gefährdung:
- unmittelbare Lebensgefahr
- Gefahr schwerer Personenschäden
- Gefahr leichter Personenschäden



Symbol für eine Gefährdung:
- Lebensgefahr durch Stromschlag



Symbol für eine Gefährdung:
- Risiko von Sachschäden
- Risiko von Schäden für die Umwelt



Symbol für einen nützlichen Hinweis und Informationen

➤ Symbol für eine erforderliche Aktivität

1.3 Gültigkeit der Anleitung

Diese Bedienungsanleitung gilt ausschließlich für Geräte mit folgenden Artikelnummern:

Gerät	Typ	Art.-Nr.
MAG DE/CH 11-2/0	B32, C12, C32, C42	311410, 311411, 311412
MAG DE/CH 14-2/0	B32, C12, C32, C42	311413, 311414
MAG DE/CH 16-2/0	B32, C12, C32, C42	311416, 311417

Tab. 1.1 Geräte- und Typenbezeichnungen

Die Artikelnummer Ihres Geräts entnehmen Sie dem Typenschild.

1.4 CE-Kennzeichnung

Mit der CE-Kennzeichnung wird dokumentiert, dass die Geräte gemäß der Typenübersicht die grundlegenden Anforderungen der folgenden Richtlinien erfüllen:
- Gasgeräte Richtlinie (Richtlinie 2009/142/EG)
- Richtlinie über die elektromagnetische Verträglichkeit mit der Grenzwertklasse B (Richtlinie 2004/108/EG)
- Niederspannungsrichtlinie (Richtlinie 2006/95/EG)

Mit der CE-Kennzeichnung bestätigen wir als Gerätehersteller, dass die Sicherheitsanforderungen gemäß § 2, 7. GSGV erfüllt sind und dass das serienmäßig hergestellte Gerät mit dem geprüften Baumuster übereinstimmt.

Die Verwendbarkeit folgender Artikel mit den Geräten turboMAG ist ebenfalls in der Zertifizierung dokumentiert: Art.-Nr. 303844 (Adapter60/100) in Verbindung mit Art.-Nr. 303700, 300701, 300706, 300708, 300709, 300714 (System 63/96) und den zugehörigen Verlängerungen und Umlenkungen unter Beachtung der den Artikeln beiliegenden Montageanleitungen.

1.5 Gerätetyp

Sie können den installierten Gerätetyp an Hand der Markierung im Abschnitt Technische Daten in der Installationsanleitung feststellen, die der Installateur nach Beendigung der Installation dort vorgenommen hat.





2 Sicherheit

2.1 Sicherheits- und Warnhinweise

Beachten Sie bei der Installation des turboMAG die allgemeinen Sicherheitshinweise und Warnhinweise, die jeder Handlung vorangestellt sind.

2.1.1 Klassifizierung der Warnhinweise


Die Warnhinweise sind wie folgt mit Warnzeichen und Signalwörtern hinsichtlich der Schwere der möglichen Gefahr abgestuft:

Warnzeichen	Signalwort	Erläuterung
	Gefahr!	unmittelbare Lebensgefahr oder Gefahr schwerer Personenschäden
	Gefahr!	Lebensgefahr durch Stromschlag
	Warnung!	Gefahr leichter Personenschäden
	Vorsicht!	Risiko von Sachschäden oder Schäden für die Umwelt

Tab. 2.1 Bedeutung von Warnzeichen und Signalwörtern

2.1.2 Aufbau von Warnhinweisen

Warnhinweise erkennen Sie an einer oberen und einer unteren Trennlinie. Sie sind nach folgendem Grundprinzip aufgebaut:

	Signalwort!
	Art und Quelle der Gefahr!
Erläuterung zur Art und Quelle der Gefahr	
➤ Maßnahmen zur Abwendung der Gefahr.	

2.2 Bestimmungsgemäße Verwendung

Die Vaillant Gas-Durchlaufwasserheizer der Serie MAG sind nach dem Stand der Technik und den anerkannten sicherheitstechnischen Regeln gebaut. Dennoch können bei unsachgemäßer oder nicht bestimmungsgemäßer Verwendung Gefahren für Leib und Leben des Betreibers oder Dritter bzw. Beeinträchtigungen des Gerätes und anderer Sachwerte entstehen.

Die Vaillant Gas-Durchlaufwasserheizer der Serie MAG sind nicht dafür bestimmt, durch Personen (einschließlich Kinder) mit eingeschränkten physischen, sensorischen oder geistigen Fähigkeiten oder mangels Erfahrung und/oder mangels Wissen benutzt zu werden, es sei denn, sie werden durch eine für ihre Sicherheit zuständige Person beaufsichtigt oder erhalten von ihr Anweisungen, wie das Gerät zu benutzen ist.

Kinder müssen beaufsichtigt werden, um sicherzustellen, dass sie nicht mit dem Gerät spielen.

Die Gas-Durchlaufwasserheizer sind speziell für die Warmwasserbereitung mit Gas vorgesehen.

Die Verwendung der Vaillant Gas-Durchlaufwasserheizer der Serie MAG in Fahrzeugen gilt als nicht bestimmungsgemäß. Nicht als Fahrzeuge gelten solche Einheiten, die dauerhaft und ortsfest installiert sind (sog. ortsfeste Installation).

Eine andere oder darüber hinausgehende Verwendung gilt als nicht bestimmungsgemäß. Nicht bestimmungsgemäß ist auch jede unmittelbare kommerzielle und industrielle Verwendung. Für Schäden aus bestimmungswidriger Verwendung haftet der Hersteller/Lieferant nicht. Das Risiko trägt allein der Anwender.

Zur bestimmungsgemäßen Verwendung gehören auch das Beachten der Bedienungs- und der Installationsanleitung sowie aller weiteren mitgeltenden Unterlagen und das Einhalten der Inspektions- und Wartungsbedingungen.

Der Gas-Durchlaufwasserheizer muss von einem qualifizierten Fachhandwerker installiert werden, der für die Beachtung der bestehenden Vorschriften, Regeln und Richtlinien verantwortlich ist.

2.3 Allgemeine Sicherheitshinweise

- Beachten Sie unbedingt die nachfolgenden Sicherheitshinweise.

Verhalten im Notfall bei Gasgeruch

Durch eine Fehlfunktion kann Gas austreten und zu Vergiftungs- und Explosionsgefahr führen. Bei Gasgeruch in Gebäuden verhalten Sie sich folgendermaßen:

- Meiden Sie Räume mit Gasgeruch.
- Wenn möglich, öffnen Sie Türen und Fenster weit und sorgen Sie für Durchzug.
- Vermeiden Sie offene Flammen (z. B. Feuerzeug, Streichholz).
- Rauchen Sie nicht.

- Betätigen Sie keine elektrischen Schalter, keine Netzstecker, keine Klingeln, keine Telefone und andere Sprechanlagen im Haus.
- Schließen Sie die Gaszähler-Absperreinrichtung oder die Hauptabsperreinrichtung.
- Wenn möglich, schließen Sie den Gasabsperrhahn am Gerät.
- Warnen Sie andere Hausbewohner durch Rufen oder Klopfen.
- Verlassen Sie das Gebäude.
- Verlassen Sie bei hörbarem Ausströmen von Gas unverzüglich das Gebäude und verhindern Sie das Betreten durch Dritte.
- Alarmieren Sie Feuerwehr und Polizei von außerhalb des Gebäudes.
- Benachrichtigen Sie den Bereitschaftsdienst des Gasversorgungsunternehmens von einem Telefonanschluss außerhalb des Hauses.

Explosions- oder Verpuffungsgefahr vermeiden

- Verwenden oder lagern Sie keine explosiven oder leicht entflammaren Stoffe (z. B. Benzin, Farben usw.) im Aufstellungsraum des Geräts.
- Setzen Sie keine Sicherheitseinrichtungen außer Betrieb oder nehmen Sie Manipulationen vor, die geeignet sind, die ordnungsgemäße Funktion zu beeinträchtigen.

Sachbeschädigung durch Korrosion

Um Korrosion am Gerät und auch in der Abgasanlage zu vermeiden, beachten Sie Folgendes:

- Verwenden Sie keine Sprays, Lösungsmittel, chlorhaltigen Reinigungsmittel, Farben, Klebstoffe usw. in der Umgebung des Gerätes.

Diese Stoffe können unter ungünstigen Umständen zu Korrosion führen.

Aufstellung und Einstellung

Die Installation des Gerätes darf nur von einem anerkannten Fachhandwerker durchgeführt werden. Dabei muss er die bestehenden Vorschriften, Regeln und Richtlinien beachten.

Er ist ebenfalls für Inspektion/Wartung und Instandsetzung des Gerätes sowie für Änderungen der eingestellten Gasmenge zuständig.

In folgenden Fällen darf das Gerät nur mit geschlossener Frontverkleidung und mit vollständig montiertem und geschlossenem Luft-Abgas-System betrieben werden:

- zur Inbetriebnahme,
- zu Prüfzwecken,
- zum Dauerbetrieb.

Andernfalls kann es, unter ungünstigen Betriebsbedingungen, zu Gefahr für Leib und Leben oder zu Sachschäden kommen.

Das Veränderungsverbot gilt ebenfalls für bauliche Gegebenheiten im Umfeld des Gerätes, soweit diese Ein-

fluss auf die Betriebssicherheit des Gerätes haben können.

Beispiele hierfür sind:

- Öffnungen für Zuluft und Abgas müssen Sie freihalten. Achten Sie darauf, dass z. B. Abdeckungen der Öffnungen im Zusammenhang mit Arbeiten an der Außenfassade wieder entfernt werden.

Für Änderungen am Gerät oder im Umfeld müssen Sie in jedem Fall den anerkannten Fachhandwerksbetrieb hinzuziehen, der hierfür zuständig ist.

Verbrühungsgefahr vermeiden

Das am Warmwasserhahn austretende Wasser kann so heiß sein, dass es unter bestimmten Umständen zu Verbrühungen führen kann. Bei Kindern liegt die Temperaturschwelle, die zu Verbrühungen führen kann, niedriger als bei Erwachsenen.

- Stellen Sie die Warmwassertemperatur nur so hoch ein, wie es für Ihr Bedürfnis ausreicht.

3 Produktbeschreibung

3.1 Allgemeine Information

Die Geräte turboMAG 11-2/0, 14-2/0 und 16-2/0 sind anschlussfertig; sie brauchen nur mit den Rohrleitungen, der Luft-/Abgasführung und dem Wechselstromnetz verbunden werden. Sie dienen dazu, eine oder mehrere Zapfstellen, z. B. Waschbecken, Duschen und Badewannen, mit Warmwasser zu versorgen.

Die Geräte müssen an eine Luft-/Abgasführung angeschlossen werden, über die der geräteinterne Ventilator die Zu- und Abluft fördert.

Sie verfügen über eine automatische Zünd- und Überwachungseinrichtung für den Hauptbrenner; dadurch entfällt der Gasverbrauch einer ständig brennenden Zündflamme.

Die Gas-Durchlaufwasserheizer sind mit einem Sicherheitstemperebegrenzer ausgestattet, der bei einer Überhitzung des Heizkörpers den weiteren Betrieb des Geräts verhindert.

Die Geräte können an die verfügbare Gasart angepasst werden. Für die Umrüstung des Geräts auf andere Gasarten ziehen Sie Ihren Installateur zu Rate.

Die genaue Bezeichnung Ihres Gerätes hat der Installateur in der Installationsanleitung in den technischen Daten vermerkt (siehe Kap. 10).

3.2 Besondere Produktmerkmale

Die Geräte sind mit einer feinfühligem Durchflusssensorik (Flügelrad mit elektronischem Sensor) ausgestattet, die schon bei Durchfluss geringer Wassermengen das Gerät in Betrieb nimmt. Darüber hinaus verfügen die Geräte über eine elektronisch geregelte Leistungsanpassung, die dafür sorgt, dass in Abhängigkeit von der durchfließenden Wassermenge die Gasmenge stufenlos (im Bereich von 30 % bis 100 %) verändert wird. Dadurch wird die Auslauftemperatur unabhängig von der Zapfmenge sowie Schwankungen des Wasserdrucks und der Einlauftemperatur konstant gehalten.

Durch diese Ausstattungsmerkmale ergeben sich für die Anwendung folgende Vorteile:

- Das Gerät verbraucht nur so viel Gas, wie für den momentanen Bedarf benötigt wird. Dadurch wird im gesamten Zapfbereich des Gerätes eine konstante Auslauftemperatur erzielt.
- Der Einsatz von Thermostat-Mischbatterien und Einhebelmischern ist ohne Einschränkung möglich.
- Die Geräte können auch für die Versorgung von Zapfstellen mit geringen Entnahmemengen, z. B. Bidets, eingesetzt werden, da schon Warmwassermengen ab 2,2 l/min mit konstanter Auslauftemperatur gezapft werden können.
- Die Geräte lassen sich auch in Gebieten mit niedrigen Versorgungsdrücken (ab 0,02 MPa (0,2 bar)) problemlos einsetzen.
- Eine geschlossene Verbrennungskammer ermöglicht den raumluftunabhängigen Betrieb.
- Die Geräte können an senkrechte und waagerechte Dachdurchführungen, an die Außenwand und an Luft-/Abgassysteme angeschlossen werden.

4 Hinweise zu Installation und Betrieb

4.1 Herstellergarantie

Herstellergarantie gewähren wir nur bei Installation durch einen anerkannten Fachhandwerksbetrieb.

Dem Eigentümer des Gerätes räumen wir diese Herstellergarantie entsprechend den Vaillant Garantiebedingungen ein:

Die aktuellen Garantiebedingungen sind in der jeweils gültigen Preisliste enthalten.

Garantiarbeiten werden grundsätzlich nur von unserem Werkskundendienst ausgeführt.

Wir können Ihnen daher etwaige Kosten, die Ihnen bei der Durchführung von Arbeiten an dem Gerät während der Garantiezeit entstehen, nur dann erstatten, falls wir Ihnen einen entsprechenden Auftrag erteilt haben und es sich um einen Garantiefall handelt.

4.2 Anforderungen an den Aufstellort

Die Gas-Durchlaufwasserheizer werden an einer Wand, vorzugsweise in der Nähe der regelmäßigen Zapfstelle und der Luft-/Abgasführung installiert.

Sie können in z. B. Wohnungen, Kellerräumen, Abstell- oder Mehrzweckräumen installiert werden. Fragen Sie Ihren Fachhandwerker, welche aktuell gültigen nationalen Vorschriften zu beachten sind.

Die Installation und Verwendung des Gas-Durchlaufwasserheizers in Fahrzeugen, wie z. B. Mobilheimen oder Wohnwagen, ist untersagt. Nicht als Fahrzeuge gelten solche Einheiten, die dauerhaft und ortsfest installiert sind.

Der Aufstellort sollte durchgängig frostsicher sein.

Wenn Sie dies nicht sicherstellen können, beachten Sie die aufgeführten Frostschutzmaßnahmen.



Um die regelmäßigen Wartungsarbeiten zu ermöglichen, halten Sie einen seitlichen Mindestabstand von 30 mm zum Gerät ein.

4.3 Pflege

- Reinigen Sie die Verkleidung Ihres Geräts mit einem feuchten Tuch und etwas Seife.



Verwenden Sie keine Scheuer- oder Reinigungsmittel, die die Verkleidung oder die Bedienelemente aus Kunststoff beschädigen könnten.

4.4 Recycling und Entsorgung

Sowohl Ihr Gas-Durchlaufwasserheizer als auch die Verpackung bestehen zum weitaus überwiegenden Teil aus recyclefähigen Rohstoffen.

4.4.1 Gerät

Ihr Gas-Durchlaufwasserheizer wie auch alle Zubehöre gehören nicht in den Hausmüll. Sorgen Sie dafür, dass das Altgerät und ggf. vorhandene Zubehöre einer ordnungsgemäßen Entsorgung zugeführt werden.

4.4.2 Verpackung

Die Entsorgung der Transportverpackung überlassen Sie dem Fachhandwerksbetrieb, der das Gerät installiert hat.



Beachten Sie die geltenden nationalen gesetzlichen Vorschriften.

4.5 Energiespartipps

Angemessene Warmwasser-Temperatur

Das warme Wasser sollte nur so weit aufgeheizt werden, wie es für den Gebrauch notwendig ist. Jede weitere Erwärmung führt zu unnötigem Energieverbrauch, Warmwassertemperaturen von mehr als 60 °C außerdem zu verstärktem Kalkausfall.

Bewusster Umgang mit Wasser

Ein bewusster Umgang mit Wasser kann die Verbrauchskosten erheblich senken. Zum Beispiel Duschen statt Wannenbad: Während für ein Wannenbad ca. 150 Liter Wasser gebraucht werden, benötigt eine mit modernen, Wasser sparenden Armaturen ausgestattete Dusche lediglich etwa ein Drittel dieser Wassermenge. Übrigens: Ein tropfender Wasserhahn verschwendet bis zu 2000 Liter Wasser, eine undichte Toilettenspülung bis zu 4000 Liter Wasser im Jahr. Dagegen kostet eine neue Dichtung jeweils nur wenige Cent.

5 Bedienung

5.1 Übersicht der Bedienelemente

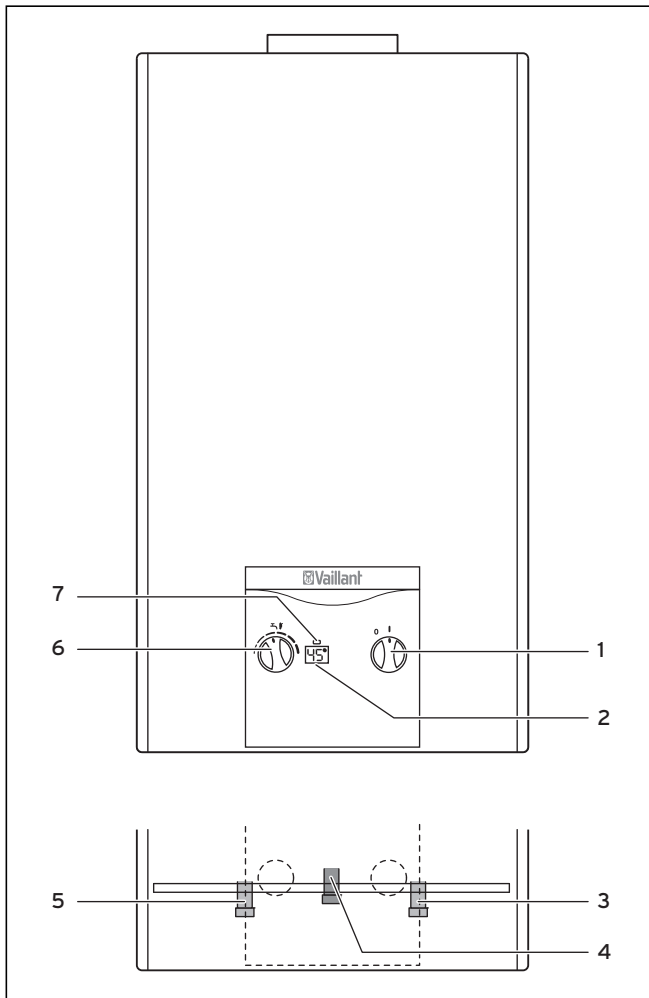


Abb. 5.1 Übersicht

Legende

- 1 Hauptschalter EIN/AUS
- 2 Anzeigeelement (vorgewählte Temperatur/Störungscode)
- 3 Kaltwasser-Anschluss
- 4 Gasanschluss
- 5 Warmwasser-Anschluss
- 6 Temperaturwähler
- 7 Betriebsanzeige-LED

5.2 Maßnahmen vor der Inbetriebnahme

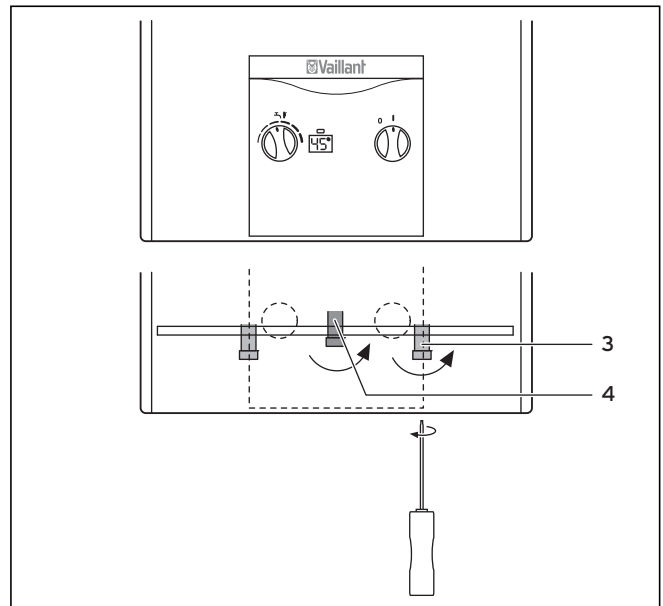


Abb. 5.2 Absperrrichtungen

- Öffnen Sie den Gasabsperrhahn am Gasanschluss (4) des Geräts durch Eindrücken und Drehen des Griffes nach links bis zum Anschlag (Vierteldrehung).
- Öffnen Sie das Absperrventil am Kaltwasser-Anschluss (3) des Geräts mit einem Schlitzschraubendreher.

5.3 Inbetriebnahme

Wenn die Netzanschlussleitung dieses Gerätes beschädigt wird, dann muss sie durch den Hersteller oder seinen Kundendienst oder einen qualifizierten Fachhandwerker ersetzt werden, um Gefährdungen zu vermeiden.

- Drehen Sie den Hauptschalter (1) auf EIN (I). Der Gas-Durchlaufwasserheizer geht in Bereitschaft.

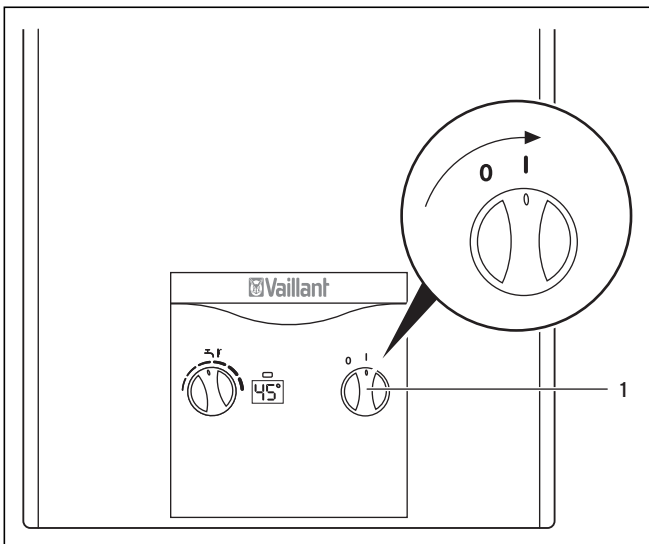


Abb. 5-3 Inbetriebnahme

Das Anzeigeelement wird auf Funktion geprüft. Nach ca. 1 Sek. wechselt die Anzeige auf die eingestellte Temperatur. Gleichzeitig geht der Ventilator für ca. 15 Sek. in Betrieb.

- Stellen Sie den Temperaturwähler auf eine mittlere Position.

Wenn Sie das erste Mal nach der Inbetriebnahme Warmwasser zapfen, stellt sich das Gerät innerhalb von ca. 5 Minuten selbsttätig auf die örtlichen Gegebenheiten ein. Anschließend können Sie die Temperatureinstellung beliebig verändern.



Bei eventuellen Undichtheiten im Warmwasserleitungsbereich zwischen Gerät und Zapfstellen schließen Sie sofort mit einem Schlitzschraubendreher das Kaltwasser-Absperrventil am Gerät, siehe Abschnitt 5.6 Außerbetriebnahme. Lassen Sie die Undichtheiten durch Ihren anerkannten Fachhandwerksbetrieb beheben.

5.4 Warmwasserbereitung

5.4.1 Warmes Wasser zapfen



Gefahr! **Verbrühungsgefahr!**

Warmwassertemperaturen über 60 °C können zu Verbrühungen führen.

- Stellen Sie die Warmwassertemperatur nur so hoch ein, wie es für Ihre Bedürfnisse ausreicht.

- Öffnen Sie den Warmwasserhahn an der Zapfstelle, z. B. Waschtisch, Küchenspüle, so geht der Gas-Durchlaufwasserheizer selbsttätig in Betrieb und liefert Ihnen warmes Wasser. Die eingestellte Temperatur wird angezeigt und während der Brenner in Betrieb ist, leuchtet zusätzlich die Betriebsanzeige-LED grün.



Sollte Ihr Gas-Durchlaufwasserheizer beim Warmwasserzapfen nicht in Betrieb gehen, prüfen Sie, ob das vor dem Wasserhahn eingebaute Absperrventil voll geöffnet ist oder der Hauptschalter in der Stellung EIN (I) steht.



Weiterhin kann das im Wasserhahn eingebaute Sieb verschmutzt sein. Sie können das Sieb zur Säuberung demontieren. Bei Verkalkung empfehlen wir, das Sieb mit einem kalklösenden Mittel (z. B. Essig) zu behandeln.

Der Gas-Durchlaufwasserheizer geht selbsttätig außer Betrieb, wenn Sie den Warmwasserhahn schließen.

5.4.2 Wassertemperatur einstellen

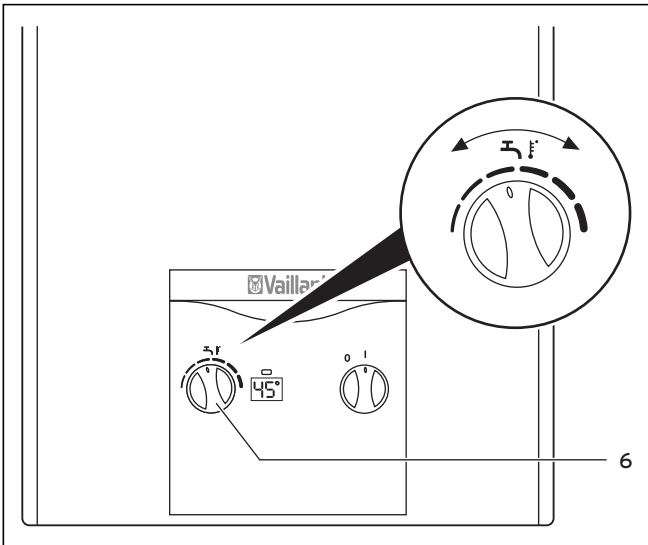


Abb. 5.4 Einstellen der Wassertemperatur

Das Gerät liefert eine konstante Wassertemperatur. Mit dem Temperatrwähler (6) können Sie die Wassertemperatur variieren:

- Temperatrwähler nach rechts herum drehen: Temperatur höher.
- Temperatrwähler nach links herum drehen: Temperatur niedriger.

Wenn Sie den Temperaturregler drehen, dann wird die eingestellte Temperatur am Geräteausgang angezeigt.



Die Temperatur an den einzelnen Zapfstellen kann geringfügig von der angezeigten Temperatur abweichen.

Sie können die Wassertemperatur auch ändern, während Sie warmes Wasser zapfen.

5.5 Störungsbehebung

Eine „Störung“ wird optisch durch die Anzeige F, gefolgt von einer Zahl, z. B. F1, und durch die Kontrollleuchte (LED blinkt rot) signalisiert. Kontrollleuchte und Displayanzeige blinken im Wechsel.

Als Betreiber dürfen Sie nur folgende Störungen versuchen zu beheben. Wenn andere Störungsmeldungen als die im Folgenden genannten angezeigt werden, müssen Sie Ihren Fachhandwerker benachrichtigen.



Wenn Sie sich an Ihren Fachhandwerker wenden, nennen Sie immer den zuletzt angezeigten Fehlercode (F.xx).

Störungsmeldung	Ursache	Beseitigung
Keine Anzeige	Unterbrechung der Netzspannungsversorgung.	Prüfen Sie, ob der zuständige Sicherungsautomat eingeschaltet ist bzw. die Sicherung in Ordnung ist. Das Gerät schaltet sich bei Wiederkehr der Netzspannung automatisch wieder ein.
Betriebsanzeige-LED leuchtet nicht, eingestellte Temperatur wird angezeigt.	Brenner geht nicht in Betrieb.	Benachrichtigen Sie Ihren anerkannten Fachhandwerksbetrieb.
F28	Unterbrechung der Gaszufuhr.	Prüfen Sie, ob der Gasabsperrhahn am Gerät geöffnet ist. Setzen Sie das Gerät durch Drehen des Hauptschalters außer Betrieb (0) und danach wieder in Betrieb (I). Ist die Störung behoben, geht das Gerät automatisch wieder in Betrieb, sobald ein Warmwasser-Zapfventil geöffnet ist. Besteht die Störung weiter, benachrichtigen Sie Ihren anerkannten Fachhandwerksbetrieb.

Tab. 5.1 Störungsabhilfe

Besonders bei der Erstinbetriebnahme und nach längerem Stillstand müssen Sie - abhängig von den Installationsbedingungen - das Gerät unter Umständen mehrmals „entstören“, bevor es automatisch zündet. Beachten Sie Kap. 5.3 Inbetriebnahme.

Wenn die Störung behoben ist, erscheint auf dem Anzeigeelement die eingestellte Temperatur. Der Gas-Durchlaufwasserheizer geht automatisch wieder in Betrieb.

Wenn das Gerät wiederholt auf Störung geht, dann ziehen Sie zwecks Überprüfung einen Fachhandwerker zu Rate.



Gefahr! Beschädigungsgefahr durch unsachgemäße Veränderungen!

Unsachgemäße Veränderungen können zu gefährlichen Situationen führen.

- Nehmen Sie unter keinen Umständen selbst Eingriffe oder Manipulationen am Gas-Durchlaufwasserheizer oder an anderen Teilen der Anlage vor.
- Versuchen Sie niemals, Wartung oder Reparaturen am Gerät selbst durchzuführen.
- Beauftragen Sie damit einen anerkannten Fachhandwerker.

Nehmen Sie den Gas-Durchlaufwasserheizer erst wieder in Betrieb, wenn die Störung von einem Fachhandwerker behoben wurde.

5.6 Außerbetriebnahme

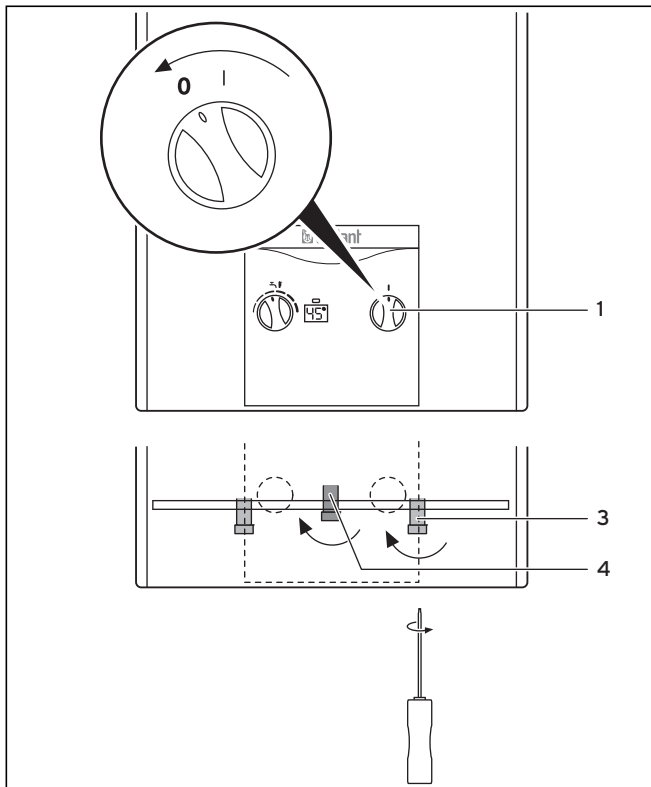


Abb. 5.5 Außerbetriebnahme

- Drehen Sie den Hauptschalter (1) auf AUS (Position 0).
Die Gaszufuhr zum Brenner des Gas-Durchlaufwasserheizers ist jetzt abgesperrt.
- Schließen Sie den Gasabsperrrhahn am Gasanschluss (4) des Geräts durch Drehen des Griffes nach rechts bis zum Anschlag (Vierteldrehung).
- Schließen Sie das Absperrventil am Kaltwasser-Anschluss (3) des Geräts mit einem Schlitzschaubendreher durch Drehen nach rechts bis zum festen Anschlag.

5.7 Frostschutz

Bei Frostgefahr ist es erforderlich, dass Sie Ihren Gas-Durchlaufwasserheizer entleeren. Dies ist z. B. der Fall, wenn Ihre Wasserleitungen einzufrieren drohen. Gehen Sie dabei wie folgt vor, siehe Abb. 5.5 Außerbetriebnahme:

- Drehen Sie den Hauptschalter (1) auf AUS (Position 0).
- Schließen Sie den Gasabsperrrhahn am Gasanschluss (4).
- Schließen Sie das Absperrventil am Kaltwasser-Anschluss (3) des Geräts mit einem Schlitzschaubendreher durch Drehen nach rechts und lösen Sie die Verbindung zum Gerät.
- Öffnen Sie alle am Gas-Durchlaufwasserheizer angeschlossenen Warmwasserhähne, damit Gerät und Leitung vollständig leer laufen.
- Lassen Sie die Wasserhähne geöffnet und die Kaltwasserzuleitung abgeschraubt, bis Sie das Gerät nach Ende der Frostgefahr zum Betrieb wieder befüllen.



Nehmen Sie beim späteren Befüllen des Gas-Durchlaufwasserheizers diesen erst wieder in Betrieb, wenn nach Öffnen des Absperrventils am Kaltwasser-Anschluss des Geräts (3) Wasser an den geöffneten Warmwasserhähnen austritt. Hierdurch ist gewährleistet, dass der Gas-Durchlaufwasserheizer ordnungsgemäß mit Wasser befüllt ist.

5.8 Wartung

Voraussetzung für dauernde Betriebsbereitschaft und -sicherheit, Zuverlässigkeit und hohe Lebensdauer ist eine jährliche Inspektion/Wartung des Gerätes durch den Fachhandwerker.



Gefahr!
Verletzungsgefahr und Sachbeschädigung durch unsachgemäße Wartung und Reparatur!

Unterlassene oder unsachgemäße Wartung kann die Betriebssicherheit der Geräte beeinträchtigen.

- Versuchen Sie niemals selbst Wartungsarbeiten oder Reparaturen an Ihren Geräten durchzuführen.
- Beauftragen Sie damit einen anerkannten Fachhandwerker.

5.9 Schornsteinfeger-Messung



Gefahr! Beschädigungsgefahr durch unsachgemäße Handhabung!

Unsachgemäße Handhabung kann zu gefährlichen Situationen führen. Die Mess- und Kontrollarbeiten dürfen nur durch den Schornsteinfeger ausgeführt werden.

- Führen Sie keinesfalls Mess- oder Kontrollarbeiten zur Abgasmessung durch.

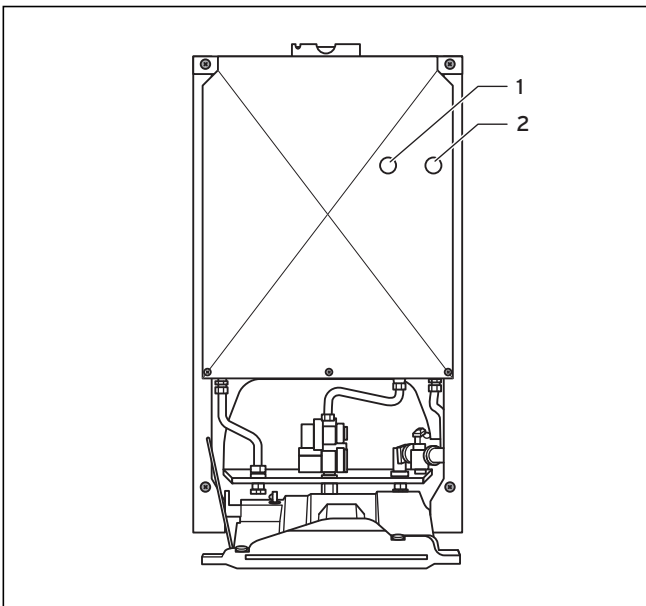


Abb. 5.6 Messpunkte

Legende

- 1 CO-/CO₂-Messpunkt
- 2 O₂-Messpunkt

Die Messpunkte für Kohlenmonoxyd und Sauerstoff befinden sich hinter der Gehäusefront, die zur Durchführung der Messung demontiert werden muss, siehe Installationsanleitung Abschnitt 4.6.1 Gehäusefront abnehmen und aufsetzen.

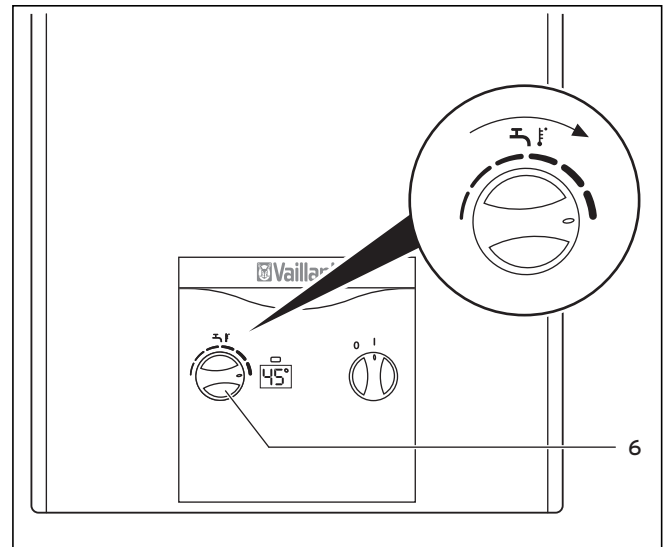


Abb. 5.7 Einstellen der Maximaltemperatur

- Nehmen Sie das Gerät nach Bedienungsanleitung, Kap. 4.3, in Betrieb.
- Stellen Sie den Temperaturwähler (6) durch Drehen nach rechts auf maximale Temperatur.
- Zapfen Sie Warmwasser mit voll geöffnetem Wasserhahn, möglichst an Badewanne oder Dusche.
- Nehmen Sie die Messungen an den angegebenen Prüföffnungen im Abgasweg (links) und im Luftweg (rechts) vor.
- Montieren Sie die Gehäusefront wieder und stellen Sie den Temperaturwähler auf die zuvor eingestellte Temperatur zurück.

6 Garantie und Kundendienst

6.1 Garantie

Herstellergarantie (Deutschland)

Herstellergarantie gewähren wir nur bei Installation durch einen anerkannten Fachhandwerksbetrieb. Dem Eigentümer des Gerätes räumen wir diese Herstellergarantie entsprechend den Vaillant Garantiebedingungen ein. Garantiewerke werden grundsätzlich nur von unserem Werkskundendienst ausgeführt. Wir können Ihnen daher etwaige Kosten, die Ihnen bei der Durchführung von Arbeiten an dem Gerät während der Garantiezeit entstehen, nur dann erstatten, falls wir Ihnen einen entsprechenden Auftrag erteilt haben und es sich um einen Garantiefall handelt.

Werksgarantie (Schweiz)

Werksgarantie gewähren wir nur bei Installation durch einen anerkannten Fachhandwerksbetrieb. Dem Eigentümer des Gerätes räumen wir eine Werksgarantie entsprechend den landesspezifischen Vaillant Geschäftsbedingungen und den entsprechend abgeschlossenen Wartungsverträgen ein. Garantiewerke werden grundsätzlich nur von unserem Werkskundendienst ausgeführt.

6.2 Kundendienst

Werkskundendienst (Deutschland)

für den Betreiber:

Vaillant Werkskundendienst 018 05 / 999 - 150
(14 Cent/Min. aus dem deutschen Festnetz, Mobilfunkpreis maximal 42 Cent/Min.)

Bei Geräteproblemen geben Sie folgende Daten an:

- den Fehlercode F.xx (im Display),
- den Gerätestatus S.xx („i“ auf Display drücken),
- den Gerätetyp und die Artikelnummer (siehe Typenschild)

Vaillant GmbH Werkskundendienst (Schweiz)

Vaillant GmbH
Postfach 86
Riedstrasse 12
CH-8953 Dietikon 1/ZH
Telefon: (044) 744 29 -29
Telefax: (044) 744 29 -28

Vaillant Sàrl
Rte du Bugnon 43
CH-1752 Villars-sur-Glâne
Téléphone: (026) 409 72 -17
Téléfax: (026) 409 72 -14

Für den Fachhandwerker
Installationsanleitung

turboMAG

Gas-Durchlaufwasserheizer

MAG 11-2/0

MAG 14-2/0

MAG 16-2/0

Inhaltsverzeichnis

1	Hinweise zur Dokumentation	3	7	Inspektion und Wartung	21
1.1	Aufbewahrung der Unterlagen	3	7.1	Vorbereiten der Wartung	21
1.2	Verwendete Symbole	3	7.2	Ventilator aus- und einbauen	21
1.3	Gültigkeit der Anleitung	3	7.3	Abgassammelhaube aus- und einbauen	22
2	Sicherheit	3	7.4	Geräteheizkörper reinigen und entkalken	22
2.1	Sicherheits- und Warnhinweise	3	7.5	Brenner reinigen	24
2.2	Bestimmungsgemäße Verwendung	4	7.6	Probetrieb und Wiederinbetriebnahme	24
2.3	Allgemeine Sicherheitshinweise	4	7.7	Ersatzteile	24
2.4	Vorschriften	5	8	Störungsbeseitigung	25
3	Gerätebeschreibung	6	9	Garantie und Kundendienst	27
3.1	Typenschild	6	9.1	Garantie	27
3.2	CE-Kennzeichnung	7	9.2	Kundendienst	27
3.3	Anschlüsse	7	10	Technische Daten	28
3.4	Baugruppen	7			
4	Montage	8			
4.1	Lieferumfang	8			
4.2	Anforderungen an den Aufstellort	8			
4.3	Abmessungen	9			
4.4	Wandvorinstallation	11			
4.5	Zubehör	11			
4.6	Gerätemontage	11			
4.6.1	Gehäusefront abnehmen und aufsetzen	11			
4.6.2	Frontplatte der Unterdruckkammer abnehmen und aufsetzen	11			
4.6.3	Seitenteile abnehmen und aufsetzen	12			
4.6.4	Befestigungsschiene montieren	12			
4.6.5	Gas-Durchlaufwasserheizer einhängen	12			
5	Installation	12			
5.1	Anschluss an die Gasversorgung	12			
5.2	Anschluss an Wasserversorgung	13			
5.3	Anschluss an Luft-/Abgasführung	13			
5.4	Elektrischer Anschluss	14			
5.5	Anschlussplan	15			
6	Inbetriebnahme	16			
6.1	Gaseinstellung prüfen	16			
6.1.1	Gaseinstellung mit Gasversorgung vergleichen	16			
6.1.2	Gas-Anschlussdruck prüfen	16			
6.1.3	Wärmebelastung prüfen	17			
6.2	Gaseinstelltabellen	19			
6.3	Gerätefunktion prüfen	19			
6.4	Übergabe an den Betreiber	20			
6.5	Anpassung an eine andere Gasart	20			

1 Hinweise zur Dokumentation

Die folgenden Hinweise sind ein Wegweiser durch die Gesamtdokumentation.
In Verbindung mit dieser Bedienungs- und Installationsanleitung sind weitere Unterlagen gültig.

Für Schäden, die durch Nichtbeachtung dieser Anleitungen entstehen, übernehmen wir keine Haftung.

Mitgeltende Unterlagen

Beachten Sie bei der Bedienung des turboMAG unbedingt alle Bedienungsanleitungen, die anderen Komponenten Ihrer Anlage beiliegen.
Diese Bedienungsanleitungen sind den jeweiligen Komponenten der Anlage beigelegt.

1.1 Aufbewahrung der Unterlagen

- Geben Sie diese Bedienungs- und Installationsanleitung sowie alle mitgeltenden Unterlagen und ggf. benötigte Hilfsmittel an den Anlagenbetreiber weiter. Dieser übernimmt die Aufbewahrung, damit die Anleitungen und Hilfsmittel bei Bedarf zur Verfügung stehen.

1.2 Verwendete Symbole

Nachfolgend sind die im Text verwendeten Symbole erläutert:



Symbol für eine Gefährdung:
- unmittelbare Lebensgefahr
- Gefahr schwerer Personenschäden
- Gefahr leichter Personenschäden



Symbol für eine Gefährdung:
- Lebensgefahr durch Stromschlag



Symbol für eine Gefährdung:
- Risiko von Sachschäden
- Risiko von Schäden für die Umwelt



Symbol für einen nützlichen Hinweis und Informationen

- Symbol für eine erforderliche Aktivität

1.3 Gültigkeit der Anleitung

Diese Bedienungsanleitung gilt ausschließlich für Geräte mit folgenden Artikelnummern:

Gerät	Typ	Art.-Nr.
MAG DE/CH 11-2/0	B32, C12, C32, C42	311410, 311411, 311412
MAG DE/CH 14-2/0	B32, C12, C32, C42	311413, 311414
MAG DE/CH 16-2/0	B32, C12, C32, C42	311416, 311417

Tab. 1.1 Geräte- und Typenbezeichnungen

Die Artikelnummer Ihres Geräts entnehmen Sie dem Typenschild.

2 Sicherheit

2.1 Sicherheits- und Warnhinweise

Beachten Sie bei der Installation des turboMAG die allgemeinen Sicherheitshinweise und Warnhinweise, die jeder Handlung vorangestellt sind.

2.1.1 Klassifizierung der Warnhinweise

Die Warnhinweise sind wie folgt mit Warnzeichen und Signalwörtern hinsichtlich der Schwere der möglichen Gefahr abgestuft:

Warnzeichen	Signalwort	Erläuterung
	Gefahr!	unmittelbare Lebensgefahr oder Gefahr schwerer Personenschäden
	Gefahr!	Lebensgefahr durch Stromschlag
	Warnung!	Gefahr leichter Personenschäden
	Vorsicht!	Risiko von Sachschäden oder Schäden für die Umwelt

Tab. 2.1 Bedeutung von Warnzeichen und Signalwörtern

2 Sicherheit

2.1.2 Aufbau von Warnhinweisen

Warnhinweise erkennen Sie an einer oberen und einer unteren Trennlinie. Sie sind nach folgendem Grundprinzip aufgebaut:

**Signalwort!****Art und Quelle der Gefahr!**

Erläuterung zur Art und Quelle der Gefahr
➤ Maßnahmen zur Abwendung der Gefahr.

2.2 Bestimmungsgemäße Verwendung

Die Vaillant Gas-Durchlaufwasserheizer der Serie MAG sind nach dem Stand der Technik und den anerkannten sicherheitstechnischen Regeln gebaut. Dennoch können bei unsachgemäßer oder nicht bestimmungsgemäßer Verwendung Gefahren für Leib und Leben des Betreibers oder Dritter bzw. Beeinträchtigungen des Gerätes und anderer Sachwerte entstehen.

Die Vaillant Gas-Durchlaufwasserheizer der Serie MAG sind nicht dafür bestimmt, durch Personen (einschließlich Kinder) mit eingeschränkten physischen, sensorischen oder geistigen Fähigkeiten oder mangels Erfahrung und/oder mangels Wissen benutzt zu werden, es sei denn, sie werden durch eine für ihre Sicherheit zuständige Person beaufsichtigt oder erhalten von ihr Anweisungen, wie das Gerät zu benutzen ist. Kinder müssen beaufsichtigt werden, um sicherzustellen, dass sie nicht mit dem Gerät spielen.

Die Gas-Durchlaufwasserheizer sind speziell für die Warmwasserbereitung mit Gas vorgesehen.

Die Verwendung der Vaillant Gas-Durchlaufwasserheizer der Serie MAG in Fahrzeugen gilt als nicht bestimmungsgemäß. Nicht als Fahrzeuge gelten solche Einheiten, die dauerhaft und ortsfest installiert sind (sog. ortsfeste Installation).

Eine andere oder darüber hinausgehende Verwendung gilt als nicht bestimmungsgemäß. Nicht bestimmungsgemäß ist auch jede unmittelbare kommerzielle und industrielle Verwendung. Für Schäden aus bestimmungswidriger Verwendung haftet der Hersteller/Lieferant nicht. Das Risiko trägt allein der Anwender.

Zur bestimmungsgemäßen Verwendung gehören auch das Beachten der Bedienungs- und der Installationsanleitung sowie aller weiteren mitgeltenden Unterlagen und das Einhalten der Inspektions- und Wartungsbedingungen.

Der Gas-Durchlaufwasserheizer muss von einem qualifizierten Fachhandwerker installiert werden, der für die Beachtung der bestehenden Vorschriften, Regeln und Richtlinien verantwortlich ist.

2.3 Allgemeine Sicherheitshinweise

Aufstellung und Einstellung

Aufstellung, Einstellarbeiten sowie Wartung und Reparatur des Gerätes dürfen nur durch einen anerkannten Fachhandwerksbetrieb erfolgen.

Verhalten im Notfall bei Gasgeruch

Durch eine Fehlfunktion kann Gas austreten und zu Vergiftungs- und Explosionsgefahr führen. Bei Gasgeruch in Gebäuden verhalten Sie sich folgendermaßen:

- Meiden Sie Räume mit Gasgeruch.
- Wenn möglich, öffnen Sie Türen und Fenster weit und sorgen Sie für Durchzug.
- Vermeiden Sie offene Flammen (z. B. Feuerzeug, Streichholz).
- Rauchen Sie nicht.
- Betätigen Sie keine elektrischen Schalter, keine Netzstecker, keine Klingeln, keine Telefone und andere Sprechanlagen im Haus.
- Schließen Sie die Gaszähler-Absperreinrichtung oder die Hauptabsperreinrichtung.
- Wenn möglich, schließen Sie den Gasabsperrrhahn am Gerät.
- Warnen Sie die Hausbewohner durch Rufen oder Klopfen.
- Verlassen Sie das Gebäude.
- Verlassen Sie bei hörbarem Ausströmen von Gas unverzüglich das Gebäude und verhindern Sie das Betreten durch Dritte.
- Alarmieren Sie den Bereitschaftsdienst des Gasversorgungsunternehmens von einem Telefonanschluss außerhalb des Hauses.
- Alarmieren Sie Polizei und Feuerwehr von außerhalb des Gebäudes.

Gefährdung durch Stromschlag vermeiden

Unsachgemäße Installation kann zu Lebensgefahr durch Stromschlag führen.

- Verwenden Sie nur das vormontierte Anschlusskabel.

Sachschäden durch unsachgemäßen Einsatz und/oder ungeeignetes Werkzeug

Unsachgemäßer Einsatz und/oder ungeeignetes Werkzeug kann zu Sachschäden führen (z. B. Wasser austritt).

- Verwenden Sie beim Anziehen oder Lösen von Schraubverbindungen grundsätzlich passende Gabelschlüssel (Maulschlüssel).
- Verwenden Sie keine Rohrzangen, Verlängerungen usw.

Undichtigkeiten durch mechanische Spannungen

Unsachgemäße Installation kann zu Undichtigkeiten führen. Kunststoffrohre für den Heiß- und/oder Kaltwasseranschluss müssen bis 95 °C temperaturbeständig und bis 1 MPa (10 bar) druckbeständig sein.

- Achten Sie darauf, dass an den Rohrleitungen keine mechanischen Spannungen entstehen, um Undichtigkeiten zu vermeiden!
- Hängen Sie keine Lasten (z. B. Kleidung) an den Rohrleitungen auf.

Veränderungen im Umfeld des Heizgerätes

An folgenden Einrichtungen dürfen Sie keine Veränderungen vornehmen, wenn diese die Betriebssicherheit des Heizgerätes beeinflussen können:

- am Heizgerät,
- an den Leitungen für Gas, Zuluft, Wasser und Strom
- an den Ableitungen für Abgas,
- an baulichen Gegebenheiten.

Sachbeschädigung vermeiden

Aggressive Dämpfe oder Fettdämpfe können das Gerät beschädigen.

- Montieren Sie das Gerät nicht in Räumen mit aggressiver Atmosphäre oder Fettdämpfen.
- Achten Sie darauf, dass das Gerät mit Abgasführung Typ B32 weder Fettdämpfen noch staubgeladener Atmosphäre ausgesetzt ist.

2.4 Vorschriften

Die Installation des Gas-Durchlaufwasserheizers darf nur von einem anerkannten Fachhandwerker durchgeführt werden.

Dieser übernimmt auch die Verantwortung für die ordnungsgemäße Installation und die erste Inbetriebnahme.

Die Elektro-Installation darf nur durch einen ausgebildeten Fachhandwerker durchgeführt werden.

Vor der Installation des Gas-Durchlaufwasserheizers muss die Stellungnahme des Gasversorgungsunternehmens und des Bezirksschornsteinfegers eingeholt werden.

Für die Installation sind insbesondere die nachfolgenden Gesetze, Verordnungen, technischen Regeln, Normen und Bestimmungen in jeweils gültiger Fassung zu beachten:

Deutschland

- Bestimmungen der zuständigen Bauaufsichtsbehörde (meistens vertreten durch den Bezirks-Schornsteinfegermeister).
- Bestimmungen des zuständigen Gasversorgungsunternehmens (GVU).
- Gesetz zur Einsparung von Energie (EnEG) mit der dazu erlassenen „Verordnung über energiesparende Anforderungen an heizungstechnische Anlagen und Brauchwasseranlagen (Heizungsanlagen-Verordnung - HeizAnIV)“.

- Technische Regeln für Gas-Installation DVGW-TRGI 1986/96 Wirtschafts- und Verlagsgesellschaft Gas und Wasser mbH, Bonn, Arbeitsblatt G600.
- DVGW Arbeitsblatt W 382 Einbau und Betrieb von Druckminderern in Trinkwasserverbrauchsanlagen.
- Technische Regeln Flüssiggas TRF Band 1 1996 TRF Band 2 1997 Wirtschafts- und Verlagsgesellschaft Gas und Wasser mbH, Bonn.
- DIN 1988 - Technische Regeln für Trinkwasser-Installation (TRWI) Beuth Vertrieb GmbH, Berlin.
- DIN 4756 - Gasfeuerungen in Heizungsanlagen Beuth Vertrieb GmbH, Berlin.
- VDE- sowie VDI-Richtlinien und Bestimmungen

Schweiz

- Brandschutzrichtlinien der Vereinigung Kantonaler Feuerversicherungen Wärmetechnische Anlagen Nachtrag 1999 zur Ausgabe 1993
- Die SVGW Richtlinien Gas G1 und G3, Ausgabe 1996
- Die SVGW Richtlinien Wasser W/TPW 131 und W/TPW 115
- Die SIA Normen und Vorschriften 181, 384/1 und /2, sowie 385
- EKAS-Form. 1942: Flüssiggas-Richtlinie, Teil 2
- Die Bestimmungen des Eidgenössischen Starkstrominspektorates zur Inverkehrbringung von Niederspannungserzeugnissen

3 Gerätebeschreibung

3 Gerätebeschreibung

3.1 Typenschild

Sie finden das Typenschild auf der Rückseite des Bedienfeldes, das nach vorn heruntergeklappt werden kann. Um das Bedienfeld herunterzuklappen, gehen Sie wie folgt vor:

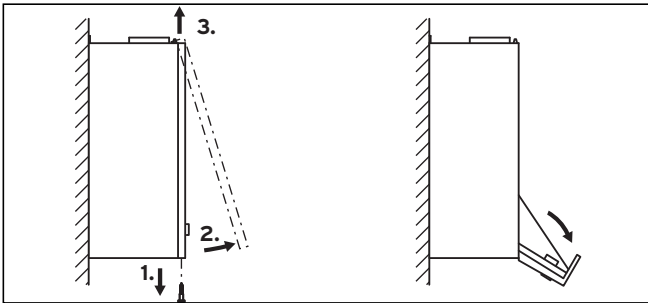


Abb. 3.1 Demontieren der Gehäusefront

- Drehen Sie zwei Schrauben an der Unterseite des Gas- Durchlaufwasserheizers heraus (1.).
- Ziehen Sie die Gehäusefront nach vorn ab (2.) und heben Sie sie nach oben aus den beiden Halterungen (3.).

Nur Typ 16-2/0:

- Klappen Sie das Bedienfeld nach vorn herunter.

Nur Typen 11-2/0 und 14-2/0:

- Drehen Sie eine Schraube zur Befestigung des Bedienfeldes heraus und klappen Sie das Bedienfeld nach vorn herunter.

Die Angaben auf dem Typenschild des Gerätes haben folgende Bedeutung:

Symbol	Bedeutung
MAG	Produktkategorie
DE/CH	Länderkennzeichnung
XX-2/0	Geräteleistung XX in l/min bezogen auf 25 K; Type Luft-/Abgasführung (2 = turbo); Gerätegeneration
turboMAG	Produktreihe
Typ	Art der Abgasführung und Verbrennungsluftzufuhr
B32	raumluftabhängiges Gasgerät mit mechanischer Abgasabführung bis zum Schornstein, wobei die Verbrennungsluft alle unter Überdruck stehenden abgasführenden Teile umspült. Ventilator hinter dem Wärmetauscher.
C12	raumluftunabhängiges Gasgerät mit horizontaler Verbrennungsluftzuführung und Abgasführung durch die Außenwand. Ventilator hinter dem Wärmetauscher.
C32	raumluftunabhängiges Gasgerät mit Verbrennungsluftzuführung und Abgasführung senkrecht über Dach. Ventilator hinter dem Wärmetauscher.

Symbol	Bedeutung
C42	raumluftunabhängiges Gasgerät mit Verbrennungsluftzuführung und Abgasführung zum Anschluss an ein Luft-/Abgas-System (LAS). Ventilator hinter dem Wärmetauscher.
Schweiz: cat. II _{2H 3P} Deutschland: cat. II _{2ELL 3P}	Kennzeichnung der Gasart: Mehrgasgerät für Erdgas und Flüssiggas
Schweiz: 2H Deutschland: 2ELL	Gasfamilie Erdgase
Schweiz: G 20 - 0,002 MPA (20 mbar) Deutschland: G 20/25 - 0,002 MPa (20 mbar)	Erdgase mit zulässigen Gasdrücken
3P	Gasfamilie Flüssiggase
G 31 - 0,005 MPA (50 mbar)	Flüssiggase mit zulässigen Gasdrücken
P _{nom.}	Maximale Wärmeleistung
P _{min.}	Minimale Wärmeleistung
Q _{nom.}	Maximale Wärmebelastung
Q _{min.}	Minimale Wärmebelastung
p _{w max.}	Maximal zulässiger Wasserdruck
230V~ 50Hz xx W	Versorgungsspannung/ Leistungsaufnahme
IPX4D	Schutzart
CE 1312	Zertifizierende Stelle
CE-1312BP4018.DE CE-1312BO3978.DE	Produktzertifizierungsnummer turboMAG 11-2/0 und 14-2/0 turboMAG 16-2/0
xxXXxxXXXXXX <<<<xxxxxxxxNx	Fabrikationsnummer

Tab. 3.1 Typenschild



Gefahr!

Explosionsgefahr durch falsche Gasart!

Die falsche Gasart kann zu gefährlichen Situationen führen.

- Vergleichen Sie vor der Inbetriebnahme des Gerätes die Angaben zur eingestellten Gasart auf dem Typenschild mit der örtlichen Gasart.

- Markieren Sie unbedingt den Gerätetyp und die Gasart, mit der das Gerät betrieben wird, in der Tab. Gaswerte im Abschnitt 10 Technische Daten.
- Klappen Sie das Bedienfeld wieder hoch
- Schließen Sie das Gehäuse.

3.2 CE-Kennzeichnung

Mit der CE-Kennzeichnung wird dokumentiert, dass die Geräte gemäß der Typenübersicht die grundlegenden Anforderungen der folgenden Richtlinien erfüllen:

- Gasgeräte richtlinie (Richtlinie 2009/142/EG)
- Richtlinie über die elektromagnetische Verträglichkeit mit der Grenzwertklasse B (Richtlinie 2004/108/EG)
- Niederspannungsrichtlinie (Richtlinie 2006/95/EG)

Mit der CE-Kennzeichnung bestätigen wir als Gerätehersteller, dass die Sicherheitsanforderungen gemäß § 2, 7. GSGV erfüllt sind und dass das serienmäßig hergestellte Gerät mit dem geprüften Baumuster übereinstimmt.

Die Verwendbarkeit folgender Artikel mit den Geräten turboMAG ist ebenfalls in der Zertifizierung dokumentiert: Art.-Nr. 303844 (Adapter60/100) in Verbindung mit Art.-Nr. 303700, 300701, 300706, 300708, 300709, 300714 (System 63/96) und den zugehörigen Verlängerungen und Umlenkungen unter Beachtung der den Artikeln beiliegenden Montageanleitungen.

3.3 Anschlüsse



Gefahr!
Verbrühungs- und Beschädigungsgefahr
durch austretendes heißes bzw. kaltes
Wasser!

Unsachgemäße Installation kann zu Undichtigkeiten führen. Kunststoffrohre für den Heiß- und/oder Kaltwasseranschluss müssen bis 95 °C temperaturbeständig und bis 1 MPa (10 bar) druckbeständig sein.

- Achten Sie darauf, dass an den Rohrleitungen keine mechanischen Spannungen entstehen, um Undichtigkeiten zu vermeiden.
- Stellen Sie die Kalt- und Warmwasseranschlüsse spannungsfrei her.

Geräteanschlüsse:

- Wasser 3/4"
- Gas 1/2"
- Netzanschluss 230 V 50 Hz sinusförmig, Zuleitung mind. 3 x 1,5 mm², Sicherung 16 A

- Legen Sie den Aufstellort des Gerätes fest.
- Verlegen Sie die Gas- und Wasserleitungen an die Anschlussstellen des Gerätes.

Zur Durchführung von Wartungsarbeiten am Gerät halten Sie einen Mindestabstand von 30 mm zwischen seitlicher Gerätewand und Raumwand ein.

3.4 Baugruppen

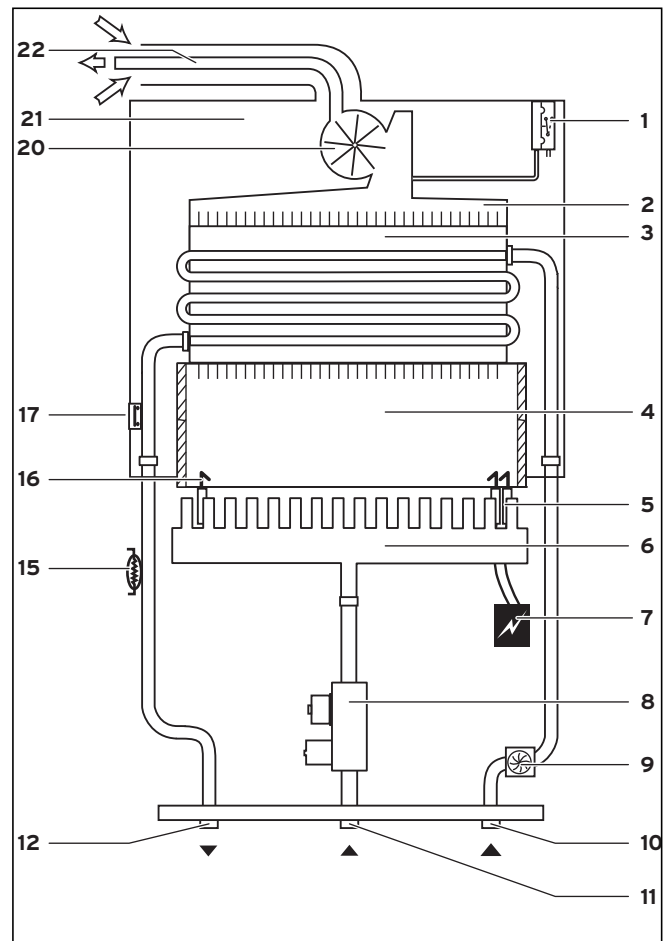


Abb. 3.3 turboMAG 11-2/0, 14-2/0, 16-2/0

Legende

- 1 Differenzdruckschalter
- 2 Abgassammelhaube
- 3 Wärmetauscher (Geräteheizkörper)
- 4 Verbrennungskammer (Geräteheizkörper)
- 5 Zündelektrode
- 6 Brenner
- 7 Elektronischer Zünder
- 8 Gasarmatur
- 9 Durchflussfühler
- 10 Kaltwasser-Anschluss
- 11 Gasanschluss
- 12 Warmwasser-Anschluss
- 15 Temperaturfühler
- 16 Überwachungselektrode
- 17 Sicherheitstemperaturbegrenzer
- 20 Ventilator
- 21 Unterdruckkammer
- 22 Luft-/Abgasführung

4 Montage

4 Montage

4.1 Lieferumfang

- Wassermengenbegrenzer Kaltwasser
- Entleerungsventil
- Wasserfilter Kaltwasser
- Dichtungen, Dübel, Schrauben
- Adapter Luft-/Abgasführung
- Abgasblenden
- Befestigungsschiene

4.2 Anforderungen an den Aufstellort

Beachten Sie bei der Wahl des Aufstellortes folgende Hinweise:

- Nur Abgasführungstyp B32:
Der Gas-Durchlaufwasserheizer darf nur in einem ausreichend belüfteten Raum aufgestellt werden.
- Die Wand, an der der Gas-Durchlaufwasserheizer montiert wird, muss ausreichend tragfähig sein, um das Gewicht des betriebsbereiten Gas-Durchlaufwasserheizers tragen zu können.
- Die mitgelieferten Befestigungselemente entsprechen unter Umständen nicht den Anforderungen der Aufstellwand. Die in diesem Fall erforderlichen Befestigungselemente müssen bauseits gestellt werden.
- Der Aufstellort sollte durchgängig frostsicher sein. Wenn Sie dies nicht sicherstellen können, beachten Sie die aufgeführten Frostschutzmaßnahmen. (Siehe Kap. 5.7 der Bedienungsanleitung.)
- Wählen Sie den Aufstellort so, dass eine zweckmäßige Leitungsführung (Gaszufuhr, Wasserzu- und -ablauf) erfolgen kann.
- Die Verwendung des Gas - Durchlaufwasserheizers in Fahrzeugen, wie z. B. Mobilheimen oder Wohnwagen, ist untersagt. Nicht als Fahrzeuge gelten solche Einheiten, die dauerhaft und ortsfest installiert sind.



Um die regelmäßigen Wartungsarbeiten zu ermöglichen, halten Sie einen seitlichen Mindestabstand von 30 mm zum Gerät ein.

- Erläutern Sie dem Kunden diese Anforderungen.



Vorsicht!

Beschädigungsgefahr für das Gerät.

Aggressive Dämpfe oder Fettdämpfe können das Gerät beschädigen.

- Montieren Sie das Gerät nicht in Räumen mit aggressiver Dämpfe oder Fettdämpfen.
- Achten Sie darauf, dass das Gerät mit Abgasführung Typ B32 weder Fettdämpfen noch staubgeladener Atmosphäre ausgesetzt ist.

4.3 Abmessungen

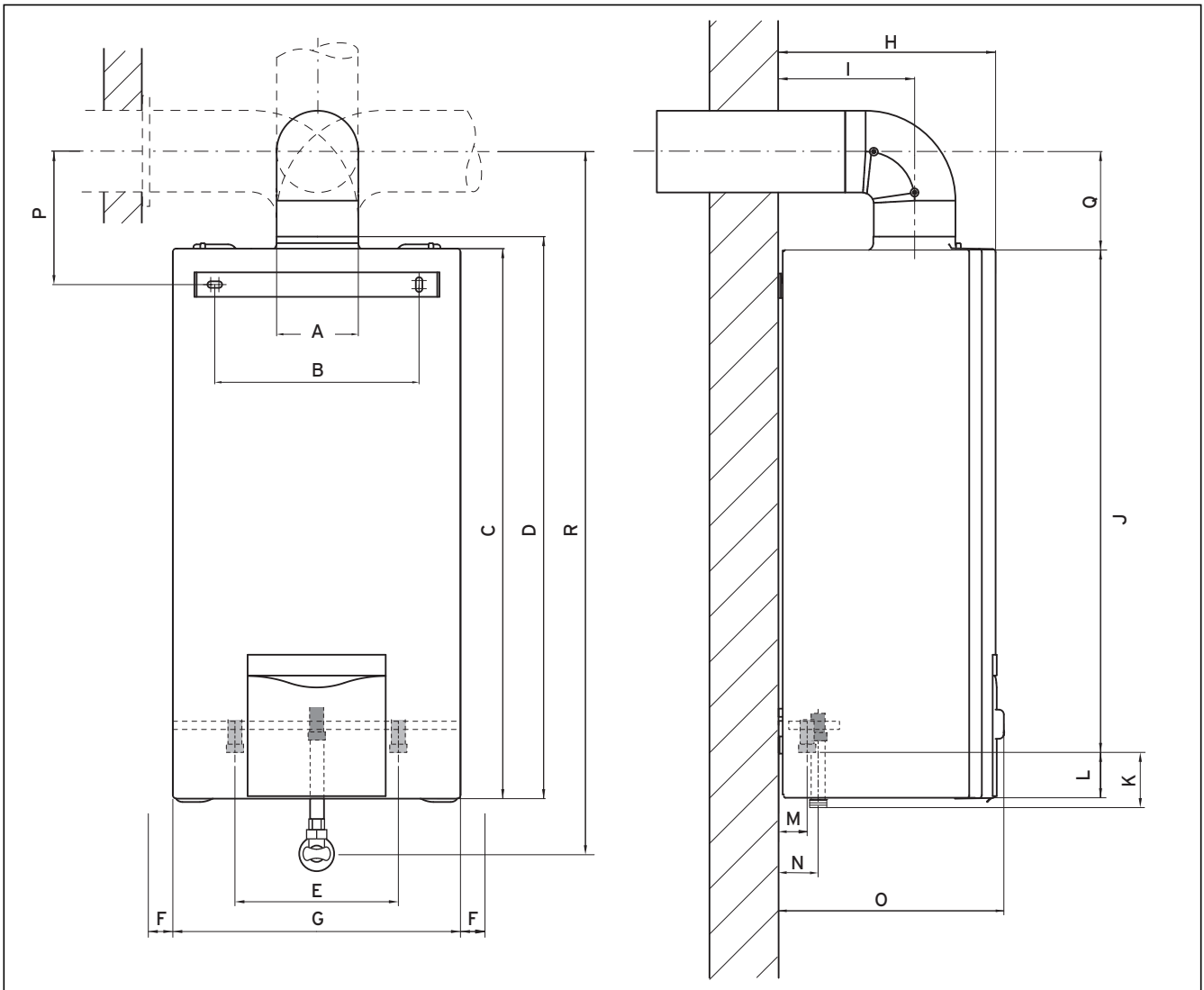


Abb. 4.1 Maßzeichnung turboMAG 11-2/0 und 14-2/0

Maß	mm	Maß	mm
A	100	J	627
B	250	K	61
C	682	L	55
D	697	M	35
E	200	N	50
F	30	O	276
G	352	P	164
H	266	Q	125
I	167	R	861

Tab. 4.1 turboMAG 11-2/0 und 14-2/0

4 Montage

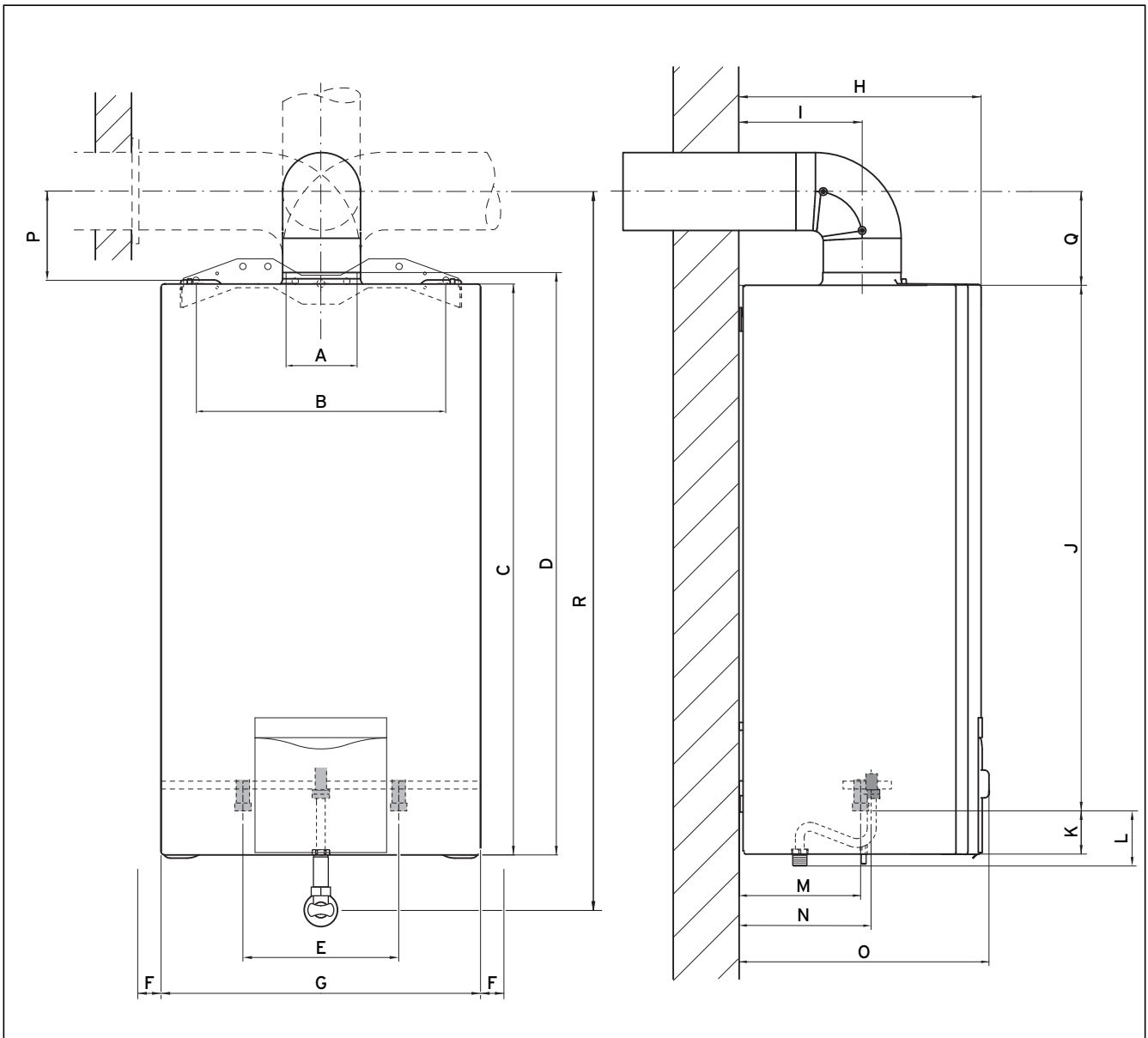


Abb. 4.2 Maßzeichnung turboMAG 16-2/0

Maß	mm	Maß	mm
A	100	J	686
B	320	K	38
C	742	L	56
D	757	M	156
E	200	N	172
F	30	O	322
G	410	P	118
H	310	Q	125
I	159	R	882

Tab. 4.2 turboMAG 16-2/0

4.4 Wandvorinstallation

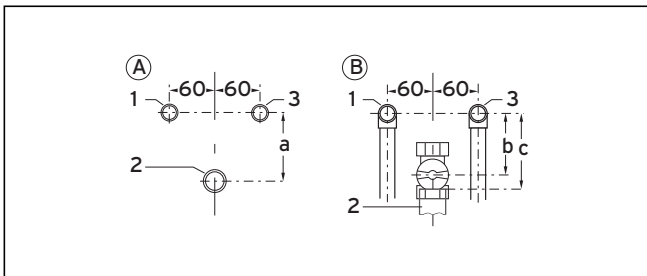


Abb. 4.3 Wandvorinstallationen

Legende

- 1 Warmwasseranschluss R 1/2
- 2 Gasanschluss
- 3 Kaltwasseranschluss R 1/2

Die Abbildung zeigt die Lage der Anschlüsse bei:
 A Unterputzinstallation
 B Aufputzinstallation

Bei Verwendung des Vaillant-Zubehörs können die vorhandenen Wandvorinstallationen beibehalten bzw. wie dargestellt vorgenommen werden.

Die empfohlenen Abstandsmaße betragen für alle Gerätetypen:

- a = 112 mm
- b = 105 mm
- c = ≈ 120 mm

4.5 Zubehör

Art.-Nr.	Bezeichnung
9274	Umschaltweiche MAG mit Brause
0020031095	Kaltwasser-/Warmwasser-Anschluss MAG flexibel
0020078641	Mischbatterie MAG zur Direktzapfung am Gerät
304822	Anschlusskonsole für Mischbatterie
305863	Kugelhahn 1/2" Durchgang
305864	Kugelhahn 1/2" Eck

Tab. 4.3 Zubehör

4.6 Gerätemontage

Zur Montage des Gas-Durchlaufwasserheizers müssen Sie zuerst die Gehäusefrontplatte, die Frontplatte der Unterdruckkammer und danach die Seitenteile des Gehäuses abnehmen und nach Beendigung der Arbeiten wieder aufsetzen.

4.6.1 Gehäusefront abnehmen und aufsetzen

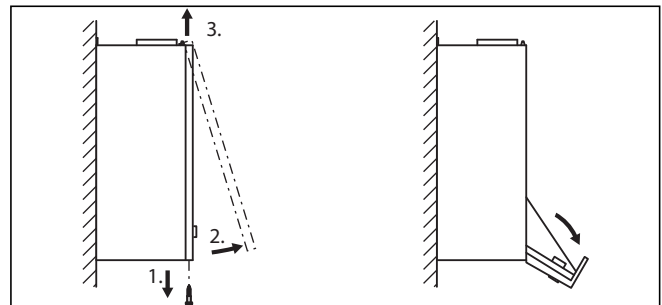


Abb. 4.4 Demontieren der Gehäusefront

- Drehen Sie zwei Schrauben an der Unterseite des Gas- Durchlaufwasserheizers heraus. (1.)
- Ziehen Sie die Gehäusefront nach vorn ab (2.) und heben Sie sie nach oben aus den beiden Halterungen (3.).

Nur Typ 16-2/0 :

- Klappen Sie das Bedienfeld nach vorn herunter.

Nur Typen 11-2/0 und 14-2/0:

- Drehen Sie eine Schraube zur Befestigung des Bedienfelds heraus und klappen Sie das Bedienfeld nach vorn herunter.
- Montieren Sie die Gehäusefront nach Beendigung der Montage- bzw. Wartungsarbeiten in umgekehrter Reihenfolge.

4.6.2 Frontplatte der Unterdruckkammer abnehmen und aufsetzen

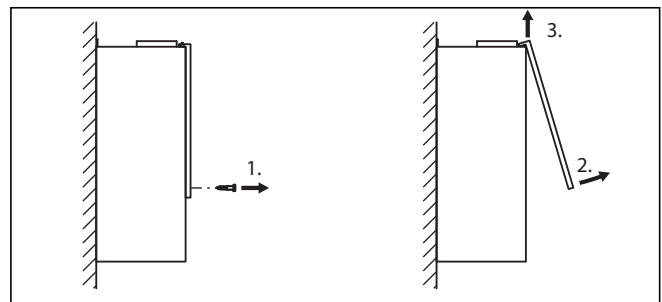


Abb. 4.5 Demontieren der Frontplatte (Unterdruckkammer)

- Drehen Sie bei Typ 16-2/0 zwei Schrauben und bei Typ 11-2/0 und 14-2/0 drei Schrauben zur Befestigung der Frontplatte der Unterdruckkammer an der Vorderseite des Gas- Durchlaufwasserheizers heraus.
- Ziehen Sie die Frontplatte nach vorn ab und heben Sie sie nach oben aus den beiden Halterungen.

4 Montage

5 Installation

4.6.3 Seitenteile abnehmen und aufsetzen

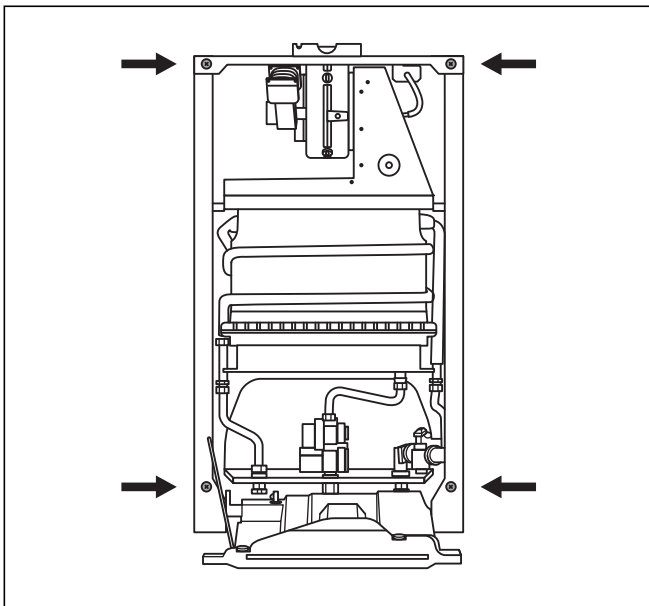


Abb. 4.6 Demontage Seitenteile.

- Demontieren Sie das Halteseil am Bedienfeld.
- Drehen Sie jeweils zwei Schrauben zur Befestigung der Seitenteile heraus.
- Klappen Sie die Seitenteile über die Arretierung etwas zur Seite und ziehen Sie sie nach vorn ab.
- Montieren Sie die Seitenteile nach Beendigung der Montage- bzw. Wartungsarbeiten in umgekehrter Reihenfolge.



Achten Sie bei der Wiedermontage darauf, dass die Seitenteile in allen Halterungen sitzen.

4.6.4 Befestigungsschiene montieren

Zur Wandaufhängung des Gerätes dient die mitgelieferte Befestigungsschiene, in die der Gas-Durchlaufwasserheizer eingehängt wird. Zur Montageerleichterung liegt dem Gerät eine Montageschablone bei.

- Legen Sie den Aufstellort fest, siehe Abschnitt 4.2 Anforderungen an den Aufstellort.
- Bohren Sie die Löcher für die Befestigungsschrauben entsprechend den Maßangaben der Abbildung im Abschnitt 4.3 Abmessungen.
- Schrauben Sie die Befestigungsschiene mit dem geeigneten Befestigungsmaterial fest an die Wand.

4.6.5 Gas-Durchlaufwasserheizer einhängen

- Positionieren Sie den Gas-Durchlaufwasserheizer über der Befestigungsschiene.

5 Installation



Gefahr!

Vergiftungs- und Explosionsgefahr!

- Unsachgemäße Installation kann zu gefährlichen Situationen führen.
- Achten Sie bei der Installation der Anschlüsse darauf, alle Dichtungen korrekt einzusetzen, um gasseitige Undichtigkeiten zuverlässig auszuschliessen.



Gefahr!

Verbrühungsgefahr!

- Unsachgemäße Installation kann zu gefährlichen Situationen führen.
- Achten Sie bei der Installation der Anschlüsse darauf, alle Dichtungen korrekt einzusetzen, um wasserseitige Undichtigkeiten zuverlässig auszuschliessen.

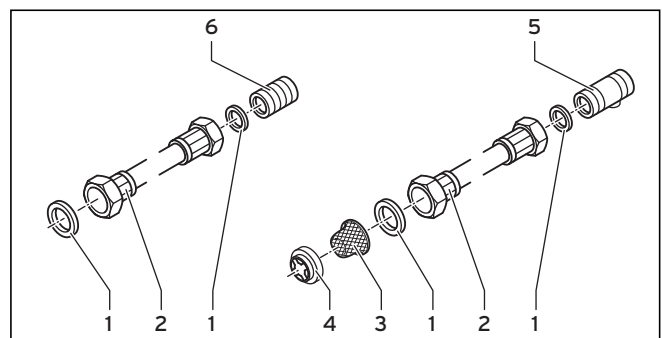


Abb. 5.1 Kalt-/Warmwasseranschluss

Legende

- 1 Dichtung
- 2 flexibler Anschlusschlauch (Warm- und Kaltwasser) (nicht Bestandteil des Lieferumfangs)
- 3 Wasserfilter Kaltwasser
- 4 Wassermengenbegrenzer Kaltwasser
- 5 Wandanschlussstück Kaltwasser mit Absperrventil (nicht Bestandteil des Lieferumfangs)
- 6 Wandanschlussstück Warmwasser (nicht Bestandteil des Lieferumfangs)

5.1 Anschluss an die Gasversorgung

- Stellen Sie die Verbindung zwischen Wandanschluss und Geräteanschluss mit Hilfe eines Gasabsperrhahns spannungsfrei und gasdicht her.



Vorsicht!
Beschädigungsgefahr der Gasarmatur!

Die Gasarmatur kann durch hohe Drücke beschädigt werden. Der Betriebsdruck darf 0,006 MPa (60 mbar) nicht überschreiten.
 > Prüfen Sie die Dichtigkeit der Gasarmatur mit einem maximalen Druck von 0,011 MPa (110 mbar).

- > Prüfen Sie das Gerät auf Undichtigkeiten und dichten Sie diese ggf. ab.

5.2 Anschluss an Wasserversorgung



Gefahr!
Verbrühungs- und Beschädigungsgefahr durch austretendes heißes bzw. kaltes Wasser!

Unsachgemäße Installation kann zu Undichtigkeiten führen. Kunststoffrohre für den Heiß- und/oder Kaltwasseranschluss müssen bis 95 °C temperaturbeständig und bis 1 MPa (10 bar) druckbeständig sein.

- > Achten Sie darauf, dass an den Rohrleitungen keine mechanischen Spannungen entstehen, um Undichtigkeiten zu vermeiden! Stellen Sie die Kalt- und Warmwasseranschlüsse spannungsfrei her.

- > Setzen Sie den Wassermengenbegrenzer (4) und danach den Wasserfilter (3) gemäß Abb. 5.1 in den Kaltwasser-Anschluss des Geräts.
- > Drehen Sie die Überwurfmutter der Anschlussstücke auf die Wasseranschlüsse (kalt und warm) des Geräts.
- > Prüfen Sie das Gerät auf Undichtigkeiten und dichten Sie diese ggf. ab.

5.3 Anschluss an Luft-/Abgasführung



Warnung!
Personen- und Sachschäden durch Funktionsstörungen!

Vaillant Geräte sind gemeinsam mit den Original Vaillant Luft-/Abgasführungen systemzertifiziert. Bei Verwendung anderer Zubehöre können Funktionsstörungen auftreten.

- > Verwenden Sie nur Original Vaillant Luft-/Abgasführungen.

Original Luft-/Abgasführungen finden Sie aufgelistet in der Vaillant Montageanleitung für Luft-/Abgasführungen:

Art-Nr. 0020015725.

Die folgenden Luft-/Abgasführungen stehen als Zubehör zur Verfügung und können mit dem Gerät kombiniert werden:

- Konzentrisches System, Aluminium, Ø 60/100 mm
- Konzentrisches System, Aluminium, Ø 80/125 mm

Standardmäßig sind alle turboMAG-Geräte mit einem Luft-/Abgasanschluss Ø 60/100 mm ausgestattet. Dieser Standardanschluss kann bei Bedarf gegen einen Luft-/Abgasanschluss mit Ø 80/125 mm ausgetauscht werden. Die Auswahl des am besten geeigneten Systems richtet sich nach dem individuellen Einbau- bzw. Anwendungsfall (siehe Montageanleitung für Luft-/Abgasführungen).

Folgende Einbauvarianten sind möglich:

- Senkrechte Dachdurchführung durch ein Schräg- oder Flachdach
- Waagerechte Wand-/Dachdurchführung
- Kaminanschluss konzentrisch
- Luft-/Abgassystem-Anschluss
- Anschluss an Abgasleitung für Unterdruck

In vielen Fällen können Trennvorrichtungen, Verlängerungen und Bögen verwendet werden.

Bei Einbau des Systems konzentrisch Ø 80/125 mm ist ein Anschlussstück mit Kondenswasserfalle erforderlich. Zur Montage beachten Sie die Montageanleitung Luft-/Abgasführungen sowie die Planungsinformation „Luft-/Abgasführung“.

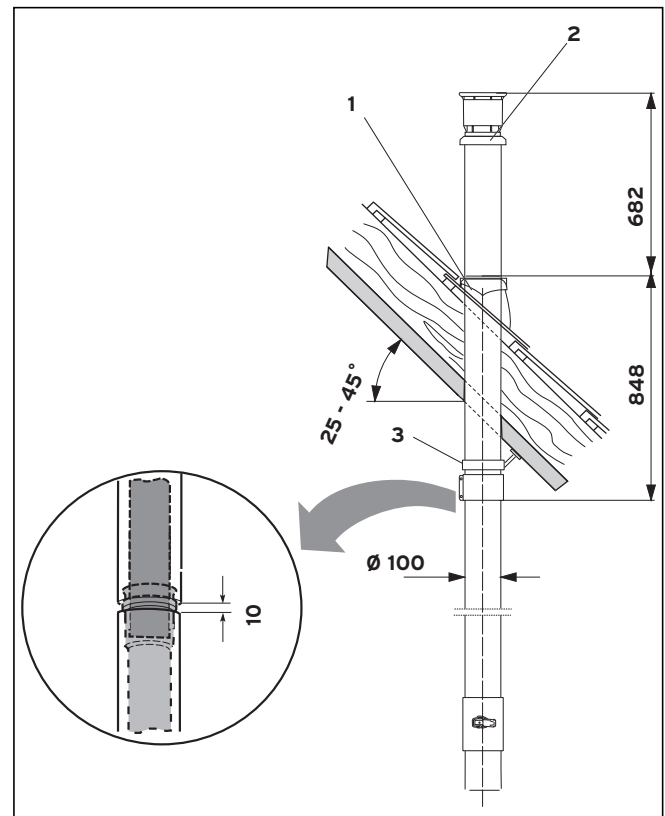


Abb. 5.2 Montagebeispiel: Senkrechte Dachdurchführung

5 Installation

- Setzen Sie das Luft-/Abgasrohr in den Anschluss der Abgassammelhaube des Geräts ein. Achten Sie hierbei auf den richtigen Sitz des Rohrs im Abgasrohranschluss.

5.4 Elektrischer Anschluss

Der elektrische Anschluss darf nur von einem ausgebildeten Fachhandwerker durchgeführt werden.



Gefahr!

Lebensgefahr durch Stromschlag.

Unsachgemäße Installation kann zu Lebensgefahr durch Stromschlag führen.

- Verwenden Sie nur das vormontierte Anschlusskabel.
-

Wenn die Netzanschlussleitung dieses Gerätes beschädigt wird, dann muss sie durch den Hersteller oder seinen Kundendienst oder einen qualifizierten Fachhandwerker ersetzt werden, um Gefährdungen zu vermeiden.



Die Stromversorgung muss sinusförmig sein.

Der Gas-Durchlaufwasserheizer ist anschlussfertig verdrahtet.

- Beachten Sie die geltenden landesspezifischen Normen für Elektroinstallationen.
- Stecken Sie den Stecker in die Steckdose.



Der Schutzleiter muss auf jeden Fall angeklemmt werden. Das Gerät geht sonst nicht in Betrieb.

5.5 Anschlussplan

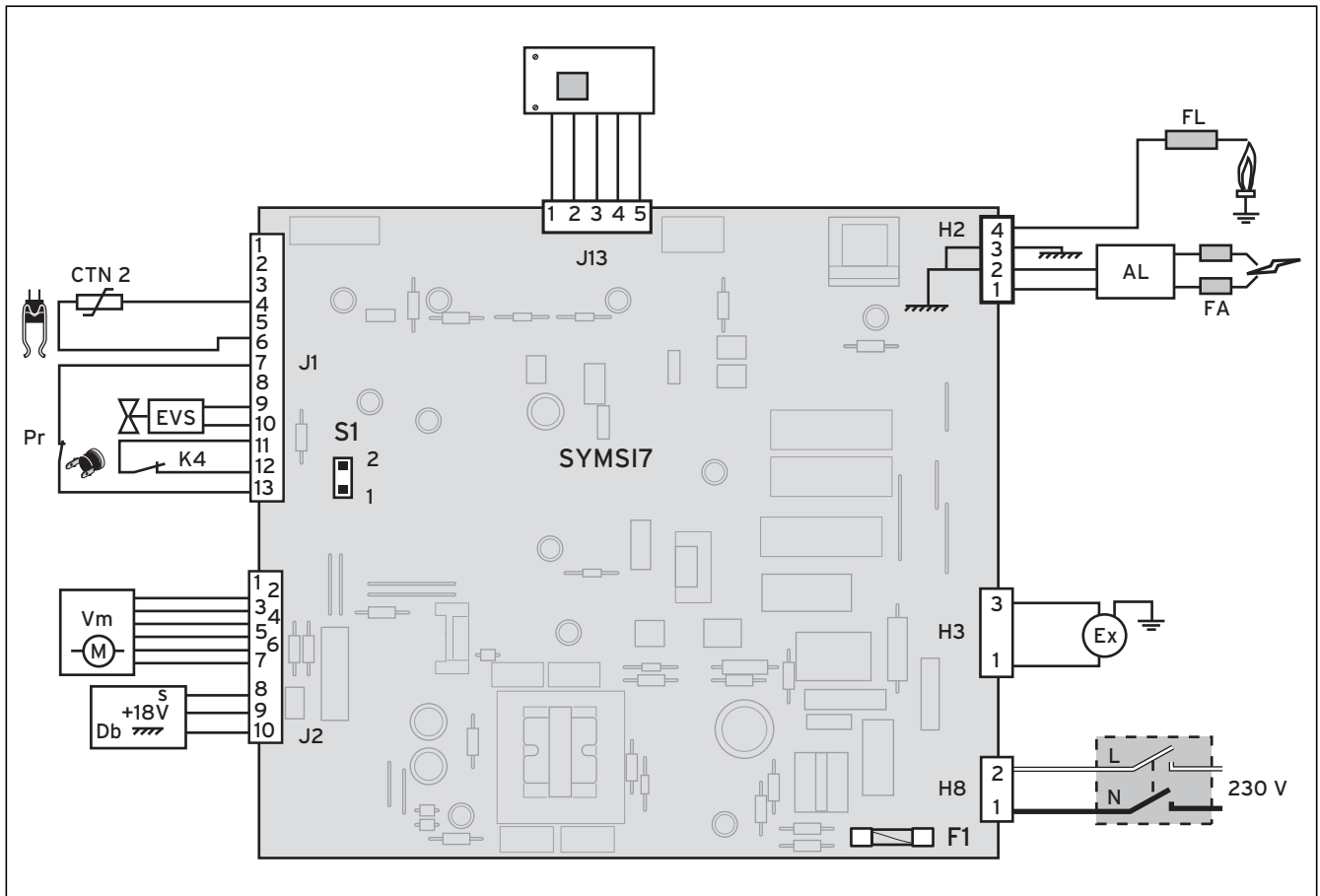


Abb. 5.3 Anschlussplan

Legende

- CTN2 = Temperaturfühler
- EVS = Gassicherheitsventil
- K4 = Sicherheitstemperaturbegrenzer
- Pr = Differenzdruckschalter
- Vm = Gasarmatur
- Db = Durchflussfühler
- J13 = Anschluss Schnittstellenkarte
- AL = Elektronischer Zünder
- FL = Überwachungselektrode
- FA = Zündelektrode
- H3 = Anschluss Ventilator
- H8 = Anschluss Hauptschalter
- F1 = Sicherung Hauptplatine
- TRA = Transformator

6 Inbetriebnahme

Die erste Inbetriebnahme und Bedienung des Gerätes sowie die Einweisung des Betreibers müssen von einem qualifizierten Fachhandwerker durchgeführt werden. Bei der ersten Inbetriebnahme müssen Sie eine Überprüfung der Gaseinstellung durchführen. Die weitere Inbetriebnahme/Bedienung nehmen Sie vor wie in der Bedienungsanleitung im Abschnitt 4.3 beschrieben.

6.1 Gaseinstellung prüfen

- Vergleichen Sie dazu die Tabellen im Abschnitt 6.2 Gaseinstelltabellen.

6.1.1 Gaseinstellung mit Gasversorgung vergleichen

- Vergleichen Sie die Angaben zur Geräteausführung (Kategorie und eingestellte Gasart) auf dem Typenschild mit der örtlich vorhandenen Gasart. Informationen erhalten Sie beim örtlichen Gasversorgungsunternehmen.

Keine Übereinstimmung:

- Stellen Sie das Gerät auf die vorhandene Gasart um (siehe Abschnitt 6.5 Anpassung an andere Gasart).

6.1.2 Gas-Anschlussdruck prüfen

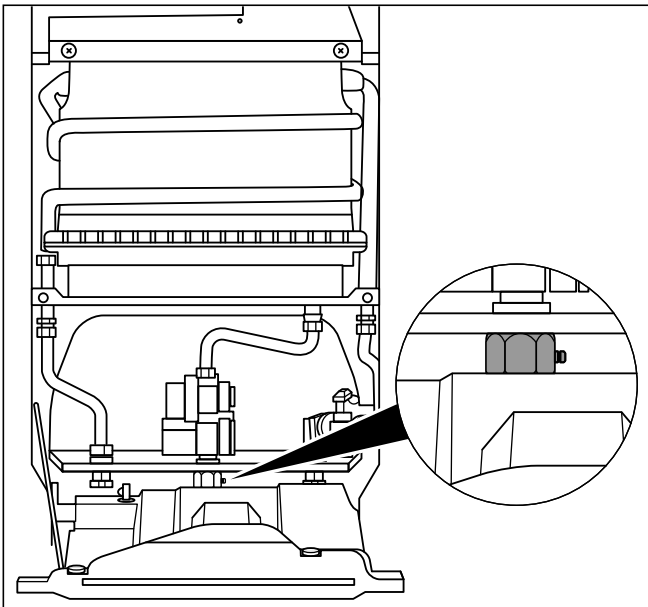


Abb. 6.1 Messstutzen Gas-Anschlussdruck Typ 11-2/0 und 14-2/0

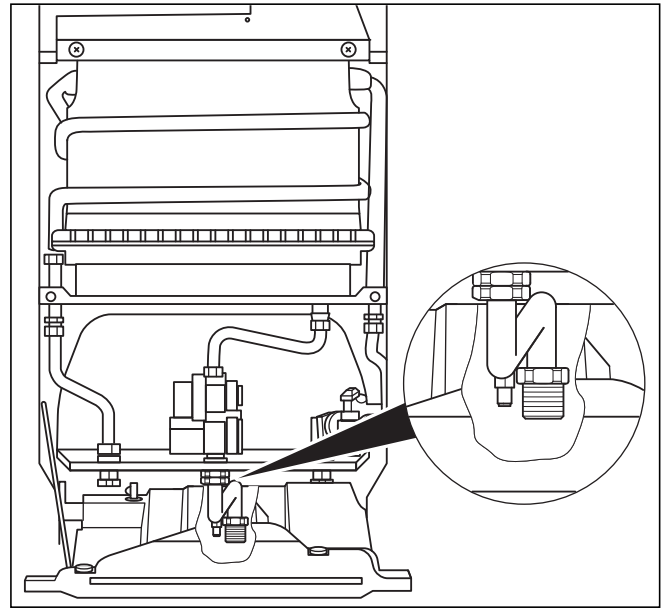


Abb. 6.2 Messstutzen Gas-Anschlussdruck 16-2/0

Den Gas-Anschlussdruck können Sie mit einem Flüssigkeits-Druckmessgerät (Auflösung mindestens 0,00001 MPa (0,1 mbar) messen. Gehen Sie dabei wie folgt vor:

- Schließen Sie den Gasabsperrhahn.
- Schrauben Sie die Dichtungsschraube des Anschlussdruck-Messstutzens heraus (siehe Abb. 6.1 Messstutzen Gas-Anschlussdruck).
- Schließen Sie ein U-Rohr-Manometer an.
- Öffnen Sie den Gasabsperrhahn.
- Nehmen Sie das Gerät nach Bedienungsanleitung in Betrieb und zapfen Sie Warmwasser.
- Messen Sie den Anschlussdruck (Gasfließdruck).

Gasfamilie	Zulässiger Gas-Anschlussdruckbereich in MPa (mbar)
Erdgas 2H G 20	0,0017 - 0,0025 (17 - 25)
Flüssiggas 3P G 31	0,00425 - 0,00575 (42,5 - 57,5)

Tab. 6.2 Gas-Anschlussdruckbereich Schweiz

Gasfamilie	Zulässiger Gas-Anschlussdruckbereich in MPa (mbar)
Erdgas 2E G 20 Erdgas 2LL G 25	0,0017 - 0,0025 (17 - 25) 0,0018 - 0,0025 (18 - 25)
Flüssiggas 3P G 31	0,00425 - 0,00575 (42,5 - 57,5)

Tab. 6.3 Gas-Anschlussdruckbereich Deutschland



Vorsicht!
Beschädigungsgefahr durch falschen Gasdruck!

Falscher Gasdruck kann die Gasarmatur beschädigen und zu weiteren Schäden führen.

- Betreiben Sie das Gerät nur mit zulässigem Anschlussdruck.
- Benachrichtigen Sie das Gasversorgungsunternehmen, wenn Sie die Ursache für diesen Fehler nicht beheben können.

- Nehmen Sie das Gerät außer Betrieb.
- Schließen Sie den Gasabsperrhahn.
- Nehmen Sie das U-Rohr-Manometer ab.
- Schrauben Sie die Dichtungsschraube des Anschlussdruck-Messstutzens wieder ein.
- Öffnen Sie den Gasabsperrhahn.
- Prüfen Sie den Messstutzen auf Dichtheit.

6.1.3 Wärmebelastung prüfen

Sie können die Wärmebelastung mit zwei Verfahren prüfen:

- Ablesen des Gasdurchflusswertes am Zähler (volumetrische Methode)
- Prüfen des Brennerdrucks (Brennerdruckmethode)

Volumetrische Methode

Es muss sichergestellt sein, dass während der Prüfung keine Zusatzgase (z. B. Flüssiggas-Luft-Gemische) zur Spitzenbedarfsdeckung eingespeist werden. Holen Sie Informationen hierüber beim zuständigen Gasversorgungsunternehmen ein.

Stellen Sie sicher, dass keine weiteren Geräte während der Überprüfung betrieben werden.

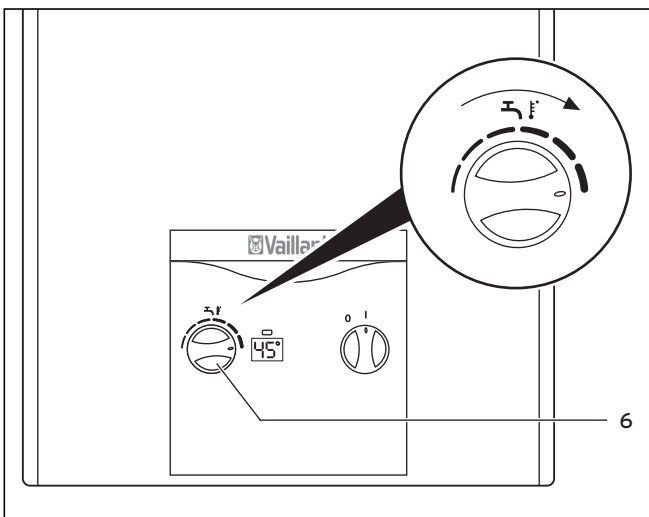


Abb. 6.3 Einstellen der Maximaltemperatur

- Nehmen Sie das Gerät nach Bedienungsanleitung in Betrieb und stellen Sie den Temperaturwähler (6) durch Drehen nach rechts auf maximale Temperatur.

- Suchen Sie den erforderlichen Gasdurchflusswert nach Tab. 6.5 Gasdurchfluss heraus (Tabellenwert l/min), siehe Abschnitt 6.2 Gaseinstelltabelle.
- Notieren Sie den Gaszählerstand.
- Zapfen Sie Warmwasser mit voll geöffnetem Wasserhahn, möglichst an Badewanne oder Dusche. Dabei muss die Nennwassermenge fließen, siehe Abschnitt 10 Technische Daten.
- Lesen Sie nach ca. 5 Minuten Dauerbetrieb des Gerätes den Gasdurchflusswert am Zähler ab und vergleichen Sie ihn mit dem Tabellenwert.

Abweichungen von $\pm 5\%$ sind zulässig.

Wenn die Abweichungen die angegebenen Grenzen überschreiten :

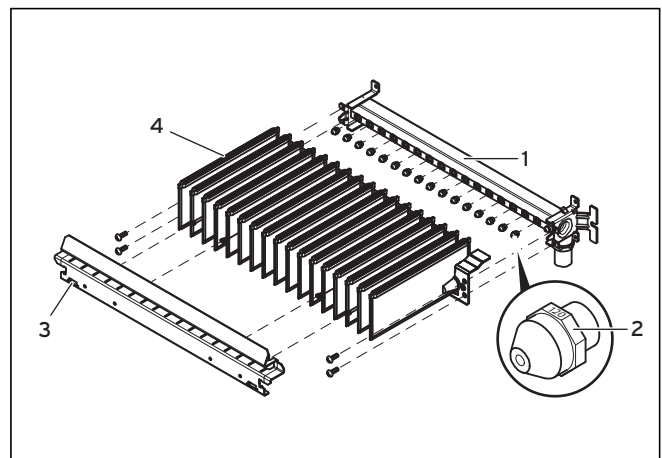


Abb. 6.4 Düsenkennzeichnung

Legende

- 1 Düsenstock
- 2 Brennerdüse
- 3 Luftleitblech
- 4 Brenner

- Prüfen Sie, ob die korrekten Düsen eingesetzt sind. Vergleichen Sie dazu die Kennzeichnung auf den montierten Düsen mit den Angaben in der Tabelle im Abschnitt 10 Technische Daten. Dazu müssen Sie ggf. den Brenner ausbauen, siehe Abschnitt 7.5 Brenner reinigen.
- Sind die Düsen nicht die Ursache für die Abweichung, benachrichtigen Sie den Kundendienst.
- Nehmen Sie das Gerät außer Betrieb.

6 Inbetriebnahme

Brennerdruckmethode

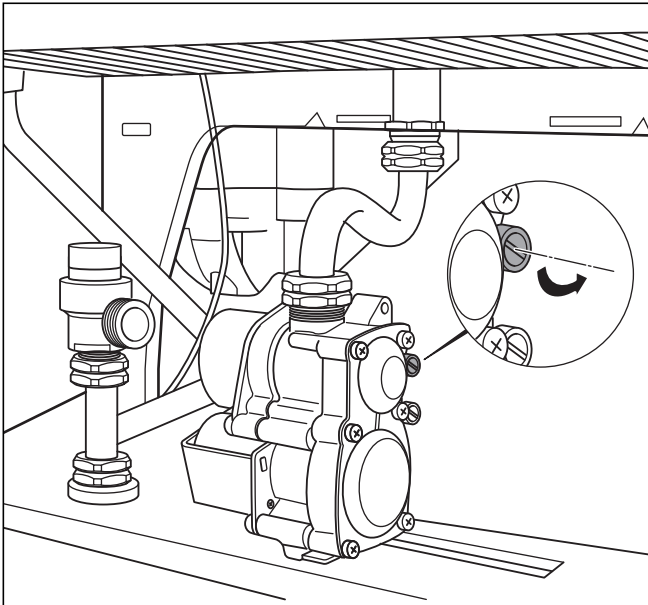


Abb. 6.5 Messstutzen Brennerdruck

- Schrauben Sie die Dichtungsschraube des Brennerdruck-Messstutzens heraus, siehe Abb. 6.5 Messstutzen Brennerdruck.
- Schließen Sie ein U-Rohr-Manometer (Auflösung mindestens 0,00001 MPa (0,1 mbar) an.

- Vergleichen Sie den gemessenen Druck mit dem Tabellenwert.
Abweichungen von $\pm 10\%$ sind zulässig.
 - Nehmen Sie das Gerät außer Betrieb.
 - Nehmen Sie das U-Rohr-Manometer ab.
 - Schrauben Sie die Dichtungsschraube des Brennerdruck-Messstutzens wieder ein.
 - Prüfen Sie die Dichtungsschraube auf Dichtheit.
- Wenn die Abweichungen die angegebenen Grenzen überschreiten:
- Prüfen Sie, ob die korrekten Düsen eingesetzt sind, siehe Abb. 6.4 Düsenkennzeichnung. Vergleichen Sie dazu die Kennzeichnung auf den montierten Düsen mit den Angaben in der Tabelle im Abschnitt 10 Technische Daten. Dazu müssen Sie ggf. den Brenner ausbauen, siehe Abschnitt 7.5 Brenner reinigen.
 - Sind die Düsen nicht die Ursache für die Abweichung, benachrichtigen Sie den Kundendienst. Sie dürfen das Gerät nicht in Betrieb nehmen.
 - Nehmen Sie das Gerät außer Betrieb.

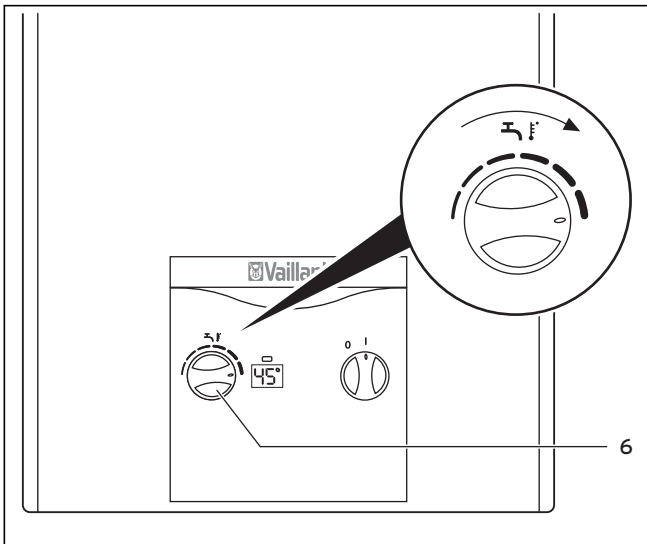


Abb. 6.6 Einstellen der Maximaltemperatur

- Nehmen Sie das Gerät nach Bedienungsanleitung in Betrieb und stellen Sie den Temperaturwähler (6) durch Drehen nach rechts auf maximale Temperatur.
- Zapfen Sie Warmwasser mit voll geöffnetem Wasserhahn, möglichst an Badewanne oder Dusche. Dabei muss die Nennwassermenge fließen, siehe Abschnitt 10 Technische Daten.
- Entnehmen Sie den erforderlichen Brennerdruck in MPa (mbar) der Tab. 6.6 Brennerdruck.

6.2 Gaseinstelltabellen

Geräteausführung für	Erdgase			Erdgase			Flüssiggase		
Kennzeichnung auf dem Typenschild	2E, 2H G 20 - 0,002 MPa (20 mbar)			2LL G 25 - 0,002 MPa (20 mbar)			3P G 31 - 0,005 MPa (50 mbar)		
	11-2/0	14-2/0	16-2/0	11-2/0	14-2/0	16-2/0	11-2/0	14-2/0	16-2/0
werkseitige Einstellung	G 20			G 25			G31	Gerät muss vor Ort umgerüstet werden.	
Brennerdüse	13 x 125	13 x 125	17 x 115	13 x 140	13 x 140	17 x 135	13 x 77	13 x 77	17 x 73
Vordüse	4,65	5,65	6,9	5,2	6,3	7,3	3,2	3,8	4,2

Tab. 6.4 Werkseitige Gaseinstellung

Gasfamilie	Gasdurchfluss bei Nennwärmebelastung		
	11-2/0	14-2/0	16-2/0
Erdgas 2ELL G 20 G25	39 l/min 41,5 l/min	47,3 l/min 55,2 l/min	56,7 l/min 66 l/min
Flüssiggas 3P G 31	29,3 g/min	34,8 g/min	41,5 g/min

Tab. 6.5 Gasdurchfluss

Gasfamilie	Brennerdruck bei Nennwärmebelastung in MPa (mbar)		
	11-2/0	14-2/0	16-2/0
Erdgas 2ELL G 20 G25	0,00078 (7,8) 0,00076 (7,6)	0,00114 (11,4) 0,00116 (11,6)	0,00139 (13,9) 0,0012 (12)
Flüssiggas 3P G 31	0,00246 (24,6)	0,0032 (32)	0,00319 (31,9)

Tab. 6.6 Brennerdruck

6.3 Gerätefunktion prüfen

- Prüfen Sie die Betriebsfunktion des Geräts nach Bedienungsanleitung.
- Prüfen Sie das Gerät auf Dichtheit hinsichtlich Gas und Wasser.
- Lassen Sie den elektrischen Anschluss durch einen Elektro-Fachhandwerker prüfen.
- Markieren Sie unbedingt den Gerätetyp und die Gasart, mit der das Gerät betrieben wird, in der Tab. Gaswerte im Abschnitt 10 Technische Daten.
- Montieren Sie alle Gehäuseteile wieder an das Gerät.

6 Inbetriebnahme

6.4 Übergabe an den Betreiber



Nach Beendigung der Installation kleben Sie den diesem Gerät beigegefügteten Aufkleber 835593 in der Sprache des Benutzers auf die Gerätefront.

Der Betreiber des Geräts muss über die Handhabung und Funktion seines Gas-Durchlaufwasserheizers unterrichtet werden.

- Machen Sie den Kunden mit der Bedienung des Geräts vertraut. Gehen Sie mit dem Betreiber die Bedienungsanleitung durch und beantworten Sie gegebenenfalls seine Fragen.
- Übergeben Sie dem Betreiber alle für ihn bestimmten Anleitungen und Gerätepapiere zur Aufbewahrung.
- Weisen Sie den Betreiber darauf hin, dass Sie den Gerätetyp und die Gasart, mit der das Gerät betrieben wird, in der Installationsanleitung in der Tab. Gaswerte im Abschnitt 10 Technische Daten markiert haben.
- Unterrichten Sie den Betreiber über getroffene Maßnahmen zur Verbrennungsluftversorgung und Abgasführung mit besonderer Betonung, dass diese Maßnahmen nicht verändert werden dürfen.
- Weisen Sie den Betreiber insbesondere auf die Sicherheitshinweise hin, die er beachten muss.
- Weisen Sie den Betreiber auf die Notwendigkeit einer regelmäßigen Inspektion/Wartung der Anlage hin. Empfehlen Sie ihm einen Inspektions-/Wartungsvertrag.
- Machen Sie den Betreiber darauf aufmerksam, dass die Anleitungen in der Nähe des Gas-Durchlaufwasserheizers bleiben sollen.
- Weisen Sie den Betreiber insbesondere darauf hin, dass räumliche Veränderungen nur in Absprache mit einem anerkannten Fachhandwerksbetrieb durchgeführt werden dürfen.

6.5 Anpassung an eine andere Gasart



Gefahr!

Vergiftungsgefahr durch falsche Gasart!

Unvollständige Verbrennung kann zu Vergiftungen durch Kohlenmonoxid führen. Durch falsche Brennerdüsen kann Gas in den Aufstellraum austreten und zu Vergiftung führen.

- Betreiben sie das Gerät mit der zulässigen Gasart.
- Verwenden Sie zur Umrüstung auf eine andere Gasart nur Original Vaillant Umrüstsätze.



Gefahr!

Lebensgefahr durch ausströmendes Gas bei Fehlfunktion aufgrund ungeeigneter Brennerdüsen.

- Die Umrüstung des Geräts auf eine andere Gasart dürfen Sie nur mit den ab Werk lieferbaren Umstellungssätzen vornehmen.

Wenn sich die Gasart ändern sollte, muss das Gerät auf die verfügbare Gasart umgerüstet werden. Dazu müssen bestimmte Teile des Gasgerätes verändert oder ausgetauscht werden.

Diese Änderungen und die dadurch bedingten Neueinstellungen dürfen nur von einem qualifizierten Fachhandwerker durchgeführt werden entsprechend den aktuellen geltenden nationalen Vorschriften.

Die Anpassung können Sie leicht durchführen, wenn Sie die Anleitungen befolgen, die mit den von Vaillant bereitgestellten Gasumstellungssätzen mitgeliefert werden.

7 Inspektion und Wartung

7.1 Vorbereiten der Wartung

Zur Wartung des Gerätes müssen Sie zuerst in der angegebenen Reihenfolge die Gehäusefront, die Frontplatte der Unterdruckkammer und die Seitenteile demontieren, siehe Abschnitt 4.6 Gerätemontage.

Entleeren Sie zur Durchführung der nachfolgend beschriebenen Wartungsarbeiten zunächst das Gerät, siehe Abschnitt 5.7 Frostschutz in der Bedienungsanleitung, und schalten Sie es spannungsfrei.



Gefahr!

Lebensgefahr durch Stromschlag!

Bei ausgeschaltetem Hauptschalter kann Netzspannung an Bauteilen liegen.

- Schalten Sie die Stromzufuhr zum Gerät ab.
- Sichern Sie die Stromzufuhr gegen Wiedereinschalten.

Zur Reinigung des Gerätes müssen Sie in der angegebenen Reihenfolge demontieren: Ventilator, Abgassammelhaube, Geräteheizkörper und Brenner. Montieren Sie nach Beendigung der Wartungsarbeiten alle Teile wieder in der umgekehrten Reihenfolge.

Reinigen Sie immer sowohl den Brenner als auch den Geräteheizkörper.



Ersetzen Sie grundsätzlich alle demontierten Dichtungen durch neue Dichtungen (Dichtungssets siehe Abschnitt 7.7 Ersatzteile)

7.2 Ventilator aus- und einbauen

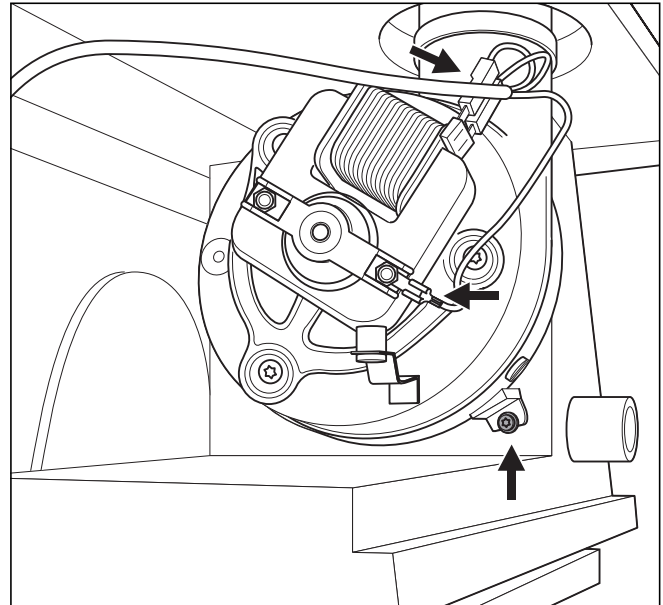


Abb. 7.1 Ventilatorausbau Typ 11-2/0 und 14-2/0

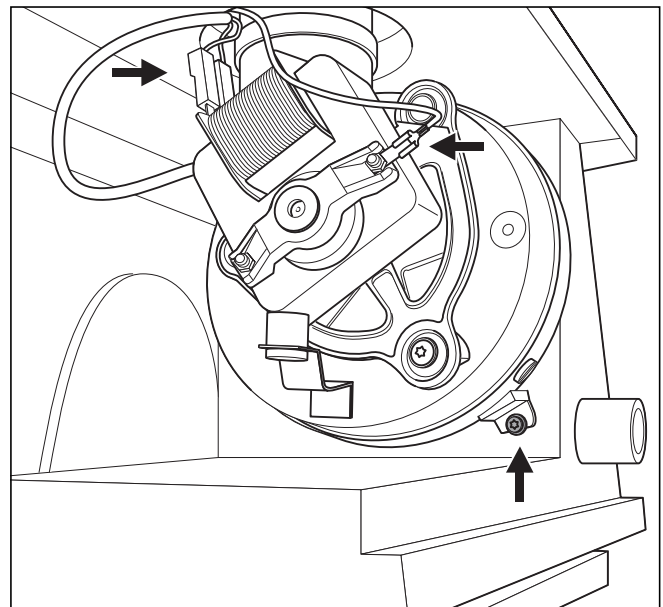
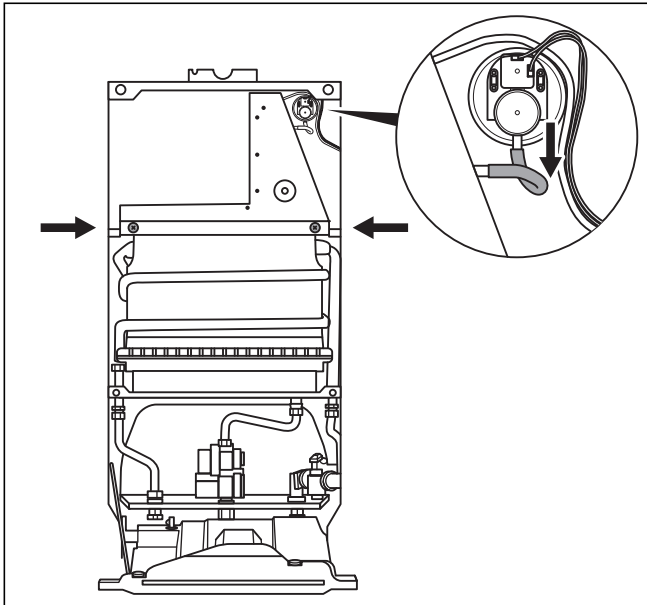


Abb. 7.2 Ventilatorausbau Typ 16-2/0

- Ziehen Sie alle Steckkontakte am Ventilator ab.
- Drehen Sie die angegebene Schraube am Ventilator ganz heraus.
- Ziehen Sie den Ventilator nach unten und nehmen Sie ihn zur Seite heraus.

7.3 Abgassammelhaube aus- und einbauen



**Abb. 7.3 Demontage Abgassammelhaube
(abgebildet Typ 16-2/0)**

- Drehen Sie zwei Schrauben an der Befestigungsschiene heraus, mit der die Abgassammelhaube am Geräteheizkörper befestigt ist, und nehmen Sie die Schiene ab.
- Ziehen Sie den Schlauch an der Druckdose ab, der von der Abgassammelhaube kommt.



Achten Sie bei der Wiedermontage darauf, dass die Blechlasche der Abgassammelhaube innerhalb des Geräteheizkörpers zu liegen kommt.

- Nehmen Sie die Abgassammelhaube aus dem Gerät.

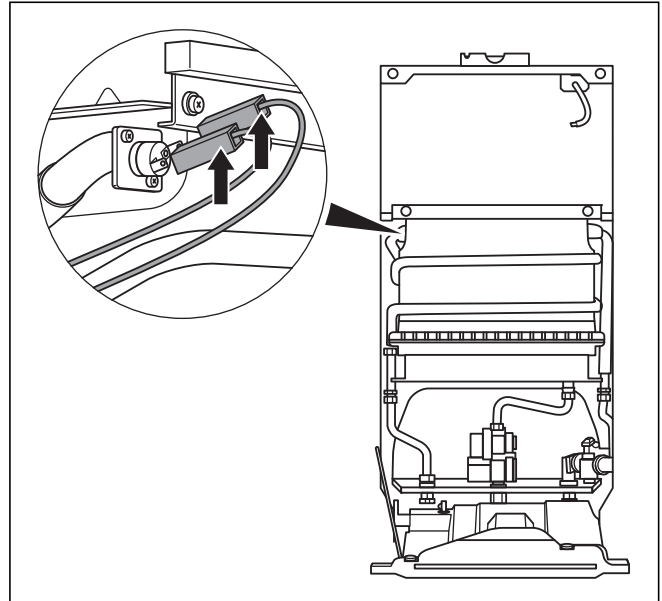
7.4 Geräteheizkörper reinigen und entkalken

Zum Reinigen des Geräteheizkörpers müssen Sie zunächst den Ventilator und die Abgassammelhaube ausbauen, bevor Sie den Geräteheizkörper demontieren können.

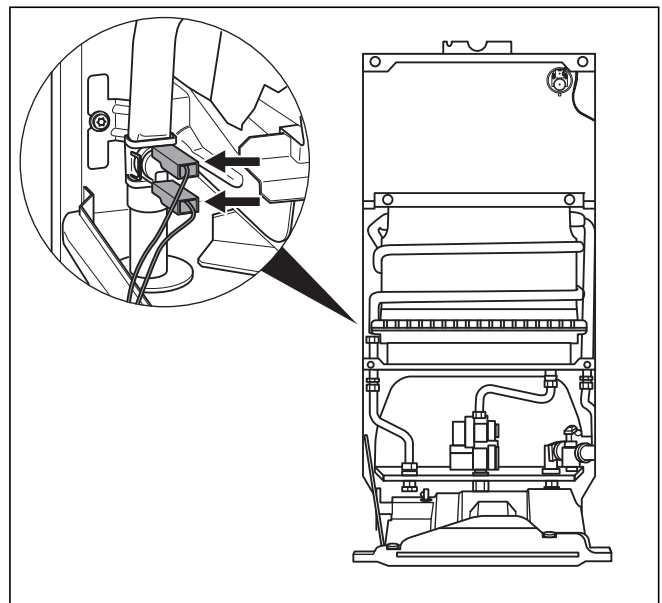


Vorsicht! **Sachschaden durch unsachgemäße Montage!**

Unsachgemäße Montage- oder Wartungsarbeiten können zu Sachschäden führen.
➤ Achten Sie darauf, bei Montage- und Wartungsarbeiten keine Bauteile zu beschädigen oder zu verbiegen.



**Abb. 7.4 Steckkontakte Sicherheitstempurbegrenzer
Typ 11-2/0 und 14-2/0**



**Abb. 7.5 Steckkontakte Sicherheitstempurbegrenzer
Typ 16-2/0**

- Ziehen Sie die Steckkontakte am Sicherheitstemperaturbegrenzer ab.

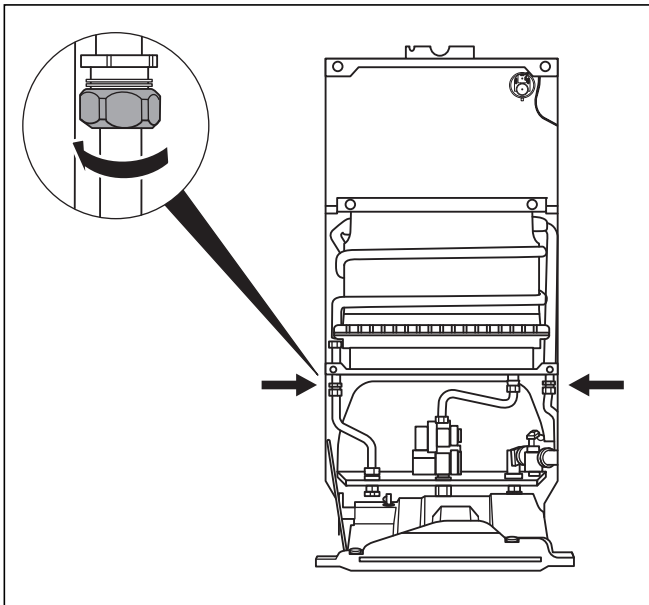


Abb. 7.6 Verschraubungen Wasseranschlüsse Geräteheizkörper (abgebildet Typ 16-2/0)

- Lösen Sie die Verschraubungen der Warm- und Kaltwasserzu- und -ableitungen.

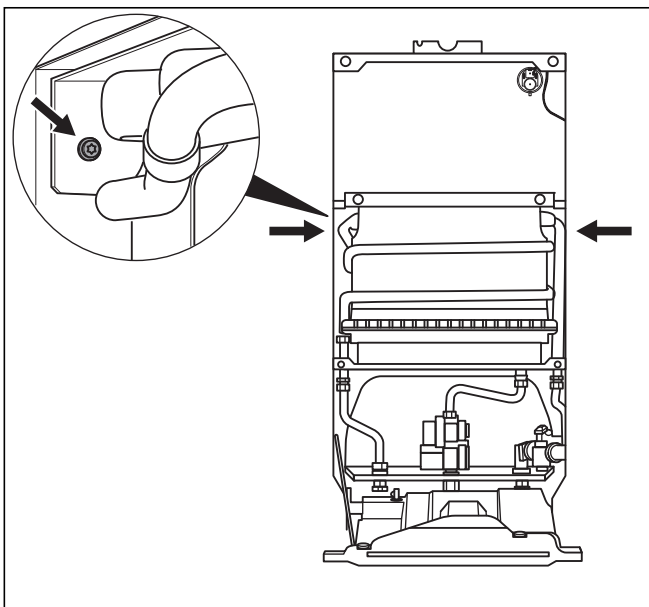


Abb. 7.7 Befestigung Geräteheizkörper (abgebildet Typ 16-2/0)

Nur Typen 11-2/0 und 14-2/0

- Drehen Sie zwei Blechschrauben zur Befestigung des Geräteheizkörpers an der Rückwand heraus.

- Heben Sie den Geräteheizkörper nach oben heraus.

Nur Typ 16-2/0

- Lösen Sie die beiden Schrauben zur Befestigung des Geräteheizkörpers an der Rückwand jeweils um zwei Umdrehungen.



Bei der Wiedermontage darauf achten, dass die Dichtungen für die Wasseranschlussrohre im Boden der Unterdruckkammer einwandfrei abdichten.

Bei geringer Verschmutzung:

- Spülen Sie die Lamellen des Heizkörpers mit einem scharfen Wasserstrahl durch.



Vorsicht!

Sachschaden durch unsachgemäße Montage!

Unsachgemäße Montage- oder Wartungsarbeiten können zu Sachschäden führen.

- Achten Sie darauf, bei Montage- und Wartungsarbeiten keine Bauteile zu beschädigen oder zu verbiegen.

Bei stärkerer Verschmutzung:

- Benutzen Sie eine weiche, haushaltsübliche Bürste zur Reinigung des Lamellenblocks. Reinigen Sie den Lamellenblock möglichst von oben und unten in einem Behälter mit heißem Wasser um Fett- und Staubteile zu entfernen.
- Spülen Sie anschließend den Geräteheizkörper unter fließendem Wasser ab.

Bei Verschmutzungen mit öligen oder fetthaltigen Bestandteilen:

- Reinigen Sie den Heizkörper unter Zusatz von fettlösenden Waschmitteln in einem heißen Wasserbad.

Bei Verkalkungen:

- Verwenden Sie handelsübliche Kalklöser. Beachten Sie die zugehörigen Gebrauchsanleitungen.



Vorsicht!

Beschädigungsgefahr durch falsches Werkzeug!

Drahtbürsten oder ähnlich harte Bürsten können das Gerät beschädigen.

- Verwenden Sie in keinem Fall Drahtbürsten oder andere ähnlich harte Bürsten zur Reinigung des Geräteheizkörpers.



Wir empfehlen je nach Wasserbeschaffenheit eine periodische, brauchwasserseitige Entkalkung des Geräteheizkörpers.



Beim Reinigungsvorgang kann es zu einem geringen Abtrag der Beschichtung kommen. Die Funktion des Geräteheizkörpers wird dadurch jedoch nicht beeinträchtigt.

7 Inspektion und Wartung



Achten Sie bei der Wiedermontage darauf, dass die Brennerkammern mittig unter dem Geräteheizkörper ausgerichtet sind.



Vergessen Sie nicht die Steckkontakte am Sicherheitstemperebegrenzer wieder aufzustecken.

Beschichtungsschäden reparieren

Kleinere Schäden der Beschichtung des Geräteheizkörpers können Sie mühelos mit dem hierfür vorbereiteten Supral-Stift (Ersatzteil-Nr.: 990 310) ausbessern. Hierzu muss die Schadensstelle trocken, frei von Ablagerungen und fetthaltigen Rückständen sein.

- Schütteln Sie den Supral-Stift vor Gebrauch kräftig durch und tragen Sie anschließend das Beschichtungsmaterial dünn und gleichmäßig auf.



Die Beschichtung ist lufttrocknend und verlangt keinerlei Nacharbeit. Das Gerät kann unmittelbar nach dem Beschichten wieder betrieben werden.

7.5 Brenner reinigen

Zur Reinigung des Brenners müssen Sie diesen demonstrieren.

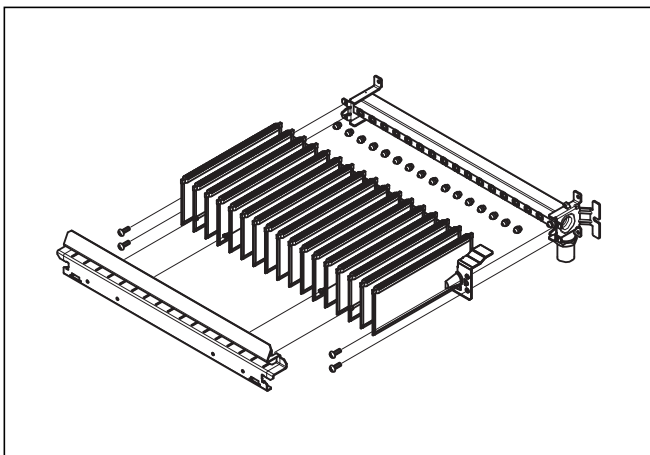


Abb. 7.8 Demontage Brenner

- Demontieren Sie den Brenner durch Entfernen der Gewindeschrauben.
- Ziehen Sie den Brenner nach vorn heraus.
- Entfernen Sie eventuelle Verbrennungsrückstände mit einer Messing-Drahtbürste. Düsen, Mischrohre und Brennerschienen müssen Sie gegebenenfalls mit einem weichen Pinsel reinigen und mit Pressluft (Staub und Schmutz) ausblasen. Bei stärkerer Verschmutzung waschen Sie den Brenner mit Seifenlauge aus und spülen mit klarem Wasser nach.
- Montieren Sie die Geräteteile wieder in folgender Reihenfolge: Brenner, Geräteheizkörper, Abgassammelhaube und Ventilator.

7.6 Probetrieb und Wiederinbetriebnahme

Nach Durchführung von Inspektion/Wartungstätigkeiten müssen Sie das Gerät auf ordnungsgemäße Funktion prüfen:

- Nehmen Sie das Gerät in Betrieb.
- Prüfen Sie das Gerät auf gas- und wasserseitige Undichtigkeiten und dichten Sie diese ggf. ab.
- Prüfen Sie Überzündung und gleichmäßiges Flammenbild des Hauptbrenners.
- Prüfen Sie sämtliche Steuer- und Überwachungseinrichtungen auf richtige Einstellung und einwandfreie Funktion.



Gefahr!

Vergiftungs- und Explosionsgefahr durch Fehlfunktion!

Unsachgemäße Wartungs- oder Reparaturarbeiten können die Sicherheit des Gerät beeinträchtigen und zu gefährlichen Situationen führen.

- Setzen Sie auf keinen Fall Sicherheitseinrichtungen außer Funktion.
- Manipulieren Sie keinesfalls die Sicherheitseinrichtungen.



Beachten Sie, dass bei der Überprüfung des Ionisationsstroms die Messleitungen und Messklemmen sauber sein müssen und nicht durch Seifenlösung (Lecksuchspray) benetzt sein dürfen.

7.7 Ersatzteile

Um alle Funktionen des Vaillant Gerätes auf Dauer sicherzustellen und um den zugelassenen Serienstand nicht zu verändern, dürfen bei Wartungs- und Instandhaltungsarbeiten nur Original Vaillant Ersatzteile verwendet werden.

Eine Aufstellung eventuell benötigter Ersatzteile enthalten die jeweils gültigen Vaillant Ersatzteil-Kataloge. Auskünfte erteilen die Vaillant Vertriebsbüros.

8 Störungsbeseitigung

Die nachfolgend aufgeführten Störungen dürfen nur von einem qualifizierten Fachhandwerker behoben werden.

- Verwenden Sie für Reparaturen nur Original-Ersatzteile.
- Überzeugen Sie sich vom richtigen Einbau der Teile sowie von der Einhaltung ihrer ursprünglichen Lage und Richtung.



Gefahr!

Lebensgefahr durch Fehlfunktion!

Defekte oder fehlerhafte Sicherheitseinrichtungen können zu lebensgefährlichen Situationen führen.

- Prüfen sie die Sicherheitsabschaltung des Gerätes.

Störungsanzeige	Störung	Mögliche Ursache	Mögliche Beseitigung
	Keine Anzeige	Unterbrechung der Netzspannungsversorgung Spannungsversorgung der Schnittstellenplatine unterbrochen	Das Gerät schaltet sich bei Wiederkehr der Netzspannung automatisch wieder ein. Prüfen Sie, - ob der zuständige Sicherungsautomat eingeschaltet ist bzw. die Sicherung in Ordnung ist - ob die interne Gerätesicherung in Ordnung ist Lassen Sie durch einen Elektriker prüfen, ob das Gerät korrekt an die Netzspannungsversorgung angeschlossen ist.
Display zeigt Sollwert	Gerät geht nicht in Betrieb; Ventilator funktioniert nicht bei Spannungsversorgung.	Ventilator defekt	Ventilator austauschen.
		Elektronik defekt	Elektronikplatine austauschen.
	Gerät geht nicht in Betrieb; Ventilator funktioniert bei Spannungsversorgung; funktioniert nicht, wenn Wasser gezapft wird.	Aquasensor defekt	Aquasensor austauschen.
		Druckdose defekt, Kurzschluss	Druckdose austauschen.
		Elektronik defekt	Elektronikplatine austauschen.
Gerät geht nicht in Betrieb; Ventilator funktioniert bei Spannungsversorgung und wenn Wasser gezapft wird.	Druckdose defekt: Leerlauf F.05 nach 45 Sek.	Siehe Fehler F.05.	
	Elektronik defekt	Elektronikplatine austauschen.	
F.00	Kein Fehler	-	-
F.03	Verbrennungsluftversorgung fehlerhaft	Gerät hat drei mal aufgrund von Fehler F.05 abgeschaltet.	Siehe Fehler F.05
F.04	Ionisationsstromkreis defekt	Ionisationskreis hat - Unterbrechung während des Betriebes - Masseschluss während des Betriebes	Ionisationskreis überprüfen und gegebenenfalls Elektroden austauschen.
		Gaszufuhr fällt während des Betriebes aus.	Gerät nach Verfügbarkeit des Gases erneut in Betrieb nehmen.
F.05	Verbrennungsluftversorgung fehlerhaft	Druckdose schaltet nicht - Gesamtwiderstand der Luft-Abgasführung zu hoch	- Überprüfen, ob der Schlauch an der Druckdose richtig aufgesteckt ist, ggf. richtig aufstecken. - Rohrlänge überprüfen. - evtl. Verstopfungen im System beseitigen.
		Versorgungsspannung am Ventilator nicht ausreichend	Elektronikplatine und Kabelverbindungen überprüfen und ggf. austauschen.
		Gebälse defekt	Gebälse austauschen.

Tab. 8.1 Störungsabhilfe

8 Störungsbeseitigung

Störungsanzeige	Störung	Mögliche Ursache	Mögliche Beseitigung
F.06	Auslauftemperatur- erfassung defekt	NTC hat Kurzschluss.	NTC überprüfen und ggf. austauschen.
		NTC hat Unterbrechung.	NTC überprüfen und ggf. austauschen.
		NTC hat Masseschluss.	NTC überprüfen und ggf. austauschen.
		Elektronikplatine defekt	Elektronikplatine überprüfen und ggf. austauschen.
		Verbindungskabel NTC-Elektronik defekt	Verbindungskabel überprüfen und ggf. austauschen.
F.11	Interner Fehler	Hauptplatine, Schnittstellenplatine oder Verbindungskabel defekt	Hauptplatine, Schnittstellenplatine und Kabelverbindungen überprüfen. Defekte Teile austauschen.
F.12	Interner Fehler	Hauptplatine, Schnittstellenplatine oder Verbindungskabel defekt	Hauptplatine, Schnittstellenplatine und Kabelverbindungen überprüfen. Defekte Teile austauschen.
F.13	Interner Fehler	Hauptplatine defekt oder Feuchtigkeit auf der Platine	Hauptplatine trocknen und bei Defekt austauschen.
F.14	Warmwassertemperatur >95 °C	Temperaturüberschreitung	Installation überprüfen.
F.15	Verbindung zwischen Stepmotor und Elektronik gestört	Steckverbindung abgezogen	Steckverbindung überprüfen und ggf. Kabel aufstecken.
		Stepmotor defekt	Hauptplatine überprüfen und ggf. austauschen. Stepmotor austauschen.
F.17	Spannungsversorgung zu niedrig	Netzspannung <170 V	Spannungsversorgung überprüfen. Wenn Spannungsversorgung einwandfrei ist, Elektronikplatine überprüfen.
F.19	Auslauftemperatur- erfassung defekt	Warmwassertemperaturfühler nicht aufgesteckt	Warmwassertemperaturfühler wieder aufstecken.
		Gasanschlussdruck zu niedrig	Gasanschlussdruck wiederherstellen.
F.20	STB-Stromkreis	STB-Stromkreis hat Unterbrechung.	- Überprüfung STB und ggf. STB austauschen. - Verbindungen STB überprüfen und ggf. wieder herstellen.
		STB hat ausgelöst.	Ursachen ermitteln und beseitigen.
F.27	Flammenpräsenz zu lang	>5 Sek. nach Zapfstop Brennerflammen weiterhin feststellbar	Gasarmatur austauschen.
F.28	Gerät geht ohne Flammen auf Störung	Gaszufuhr zum Gerät gestört	- Überprüfung der Gasabsperreinrichtungen von der Hausabsperreinrichtung bis zum Geräteeingang und ggf. Absperrhähne öffnen (Achtung! Vor dem Öffnen des Hauptabsperrhahnes sicherstellen, dass keine weiteren Arbeiten an der Gasleitung durchgeführt werden.)
		Gasarmatur defekt	Gasarmatur überprüfen und ggf. austauschen
		Elektronikplatine defekt	Elektronikplatine überprüfen und ggf. austauschen
		Zünder Elektroden falsch positioniert	Zünder Elektroden korrekt positionieren.
	Gerät geht mit Flammen auf Störung	Ionisationselektrode hat vor der Inbetriebnahme Masseschluss	Ionisationskreis überprüfen und gegebenenfalls Elektroden austauschen
		Elektronikplatine defekt	Elektronikplatine überprüfen und ggf. austauschen
		Flammensignal nicht ausreichend	Flammensignal überprüfen Elektroden austauschen
F.30	Solar Kit funktioniert nicht	Solar-Temperaturfühler nicht aufgesteckt	Solar-Temperaturfühler wieder aufstecken.

Tab. 8.1 Störungsabhilfe Fortsetzung

9 Garantie und Kundendienst

9.1 Garantie

Herstellergarantie (Deutschland)

Herstellergarantie gewähren wir nur bei Installation durch einen anerkannten Fachhandwerksbetrieb. Dem Eigentümer des Gerätes räumen wir diese Herstellergarantie entsprechend den Vaillant Garantiebedingungen ein. Garantiewerke werden grundsätzlich nur von unserem Werkskundendienst ausgeführt. Wir können Ihnen daher etwaige Kosten, die Ihnen bei der Durchführung von Arbeiten an dem Gerät während der Garantiezeit entstehen, nur dann erstatten, falls wir Ihnen einen entsprechenden Auftrag erteilt haben und es sich um einen Garantiefall handelt.

Werksgarantie (Schweiz)

Werksgarantie gewähren wir nur bei Installation durch einen anerkannten Fachhandwerksbetrieb. Dem Eigentümer des Gerätes räumen wir eine Werksgarantie entsprechend den landesspezifischen Vaillant Geschäftsbedingungen und den entsprechend abgeschlossenen Wartungsverträgen ein. Garantiewerke werden grundsätzlich nur von unserem Werkskundendienst ausgeführt.

9.2 Kundendienst

Werkskundendienst (Deutschland)

für den Fachhandwerker:

Vaillant Profi-Hotline

0 18 05 / 999 - 120

(14 Cent/Min. aus dem deutschen Festnetz, Mobilfunkpreis maximal 42 Cent/Min.)

Bei Geräteproblemen geben Sie folgende Daten an:

- den Fehlercode F.xx (im Display),
- den Gerätestatus S.xx („i“ auf Display drücken),
- den Gerätetyp und die Artikelnummer (siehe Typenschild)

Vaillant GmbH Werkskundendienst (Schweiz)

Vaillant GmbH

Postfach 86

Riedstrasse 12

CH-8953 Dietikon 1/ZH

Telefon: (044) 744 29 -29

Telefax: (044) 744 29 -28

Vaillant Sàrl

Rte du Bugnon 43

CH-1752 Villars-sur-Glâne

Téléphone: (026) 409 72 -17

Téléfax: (026) 409 72 -14

10 Technische Daten

Gas-Durchlaufwasserheizer
 turboMAG DE/CH 11-2/0 Typ B32, C12, C32, C42
 turboMAG DE/CH 14-2/0 Typ B32, C12, C32, C42
 turboMAG DE/CH 16-2/0 Typ B32, C12, C32, C42

- Kreuzen Sie unbedingt den installierten Gerätetyp und die eingestellte Gasart in der Tab. 10.2 Gaswerte bezogen auf die eingestellte Gasart an.

	Einheit	MAG DE/CH 11-2/0	MAG DE/CH 14-2/0	MAG DE/CH 16-2/0
Kategorie		DE: II _{2ELL 3P} CH: II _{2H 3P}	DE: II _{2ELL 3P} CH: II _{2H 3P}	DE: II _{2ELL 3P} CH: II _{2H 3P}
Nennwassermenge	l/min	7 (grün)	8 (weiß)	12 (rot)
Minimale Warmwassermenge	l/min	2,2	2,2	2,2
Wassermenge ($\Delta F25 K$)	l/min	11,2	12,6	16,1
Nennwärmebelastung (Q_{max}) (bezogen auf den Heizwert H_1) ¹⁾	kW	22,6	26,9	32,2
Minimale Wärmebelastung (Q_{min})	kW	11,1	11,1	11,1
Maximale Wärmeleistung (P_{max})	kW	19,5	23,7	28
Minimale Wärmeleistung (P_{min})	kW	8,6	8,6	8,6
Regelbereich	kW	8,6-19,5	8,6-23,7	8,6 - 28
Maximale Warmwassertemperatur	°C	63	63	63
Minimale Warmwassertemperatur	°C	38	38	38
Maximaler zulässiger Wasserdruck p_w max.	MPa (bar)	1,3 (13)	1,3 (13)	1,3 (13)
Minimaler zulässiger Wasserdruck p_w min.	MPa (bar)	0,02 (0,2)	0,02 (0,2)	0,02 (0,2)
Abgastemperatur bei maximaler Wärmeleistung ²⁾	°C	186	198	204
Abgastemperatur bei minimaler Wärmeleistung ²⁾	°C	136	136	137
Maximaler Abgasmassenstrom	g/s	11,5	11,5	12,9
Minimaler Abgasmassenstrom	g/s	8,9	8,9	8,9
Anschluss Luft-/Abgasführung	mm	60/100	60/100	60/100
Deutschland: Abgaswertegruppe		U11	U11	U11
Geräteabmessungen				
Höhe	mm	682	682	742
Breite	mm	352	352	410
Tiefe	mm	266	266	322
Gewicht ca.	kg	21,4	21,4	24,2
Versorgungsspannung (sinusförmig)	V/Hz	230/50	230/50	230/50
Leistungsaufnahme	W	78	78	78
Eingebaute Sicherung	A	0,63	0,63	0,63
Schutzart		IP X4D	IP X4D	IP X4D
CE-Nummer (PIN)		1312BP4018	1312BP4018	1312B03978

Tab. 10.1 Gerätespezifische technische Daten

¹⁾ 15 °C, 0,101325 MPa (1013,25 mbar), trocken

²⁾ gemessen bei G 20, 0,002 MPa (20 mbar), mit nominaler Wärmebelastung ohne Gasüberlast und 0,5 m Abgasrohrlänge sowie ggf. notwendiger Abgasblende.

Installierter Gerätetyp (Zutreffendes ankreuzen) →				
Gaswert bezogen auf die eingestellte Gasart	Einheit	MAG DE/CH 11-2/0	MAG DE/CH 14-2/0	MAG DE/CH 16-2/0
← (Zutreffendes ankreuzen)				
Erdgas G 20				
Gasanschlusswert bei maximaler Wärmeleistung	m ³ /h	2,34	2,84	3,4
Anschlussdruck (Gasfließdruck) pw vor dem Gerät	MPa (mbar)	0,002 (20)	0,002 (20)	0,002 (20)
Brennerdüse ¹⁾	mm	1,25	1,25	1,15
Brennerdruck bei maximaler Wärmeleistung	MPa (mbar)	0,00078 7,8	0,00114 (11,4)	0,00139 (13,9)
Vordüse	mm	4,65	5,65	6,9
← (Zutreffendes ankreuzen)				
Erdgas G 25				
Gasanschlusswert bei maximaler Wärmeleistung	m ³ /h	2,49	3,31	3,96
Anschlussdruck (Gasfließdruck) pw vor dem Gerät	MPa (mbar)	0,002 (20)	0,002 (20)	0,002 (20)
Brennerdüse ¹⁾	mm	1,4	1,4	1,35
Brennerdruck bei maximaler Wärmeleistung	MPa (mbar)	0,00076 (7,6)	0,00116 (11,6)	0,0012 (12)
Vordüse	mm	5,2	6,3	7,3
← (Zutreffendes ankreuzen)				
Flüssiggas G 31				
Gasanschlusswert bei maximaler Wärmeleistung	kg/h	1,76	2,09	2,5
Anschlussdruck (Gasfließdruck) pw vor dem Gerät	MPa (mbar)	0,005 (50)	0,005 (50)	0,005 (50)
Brennerdüse ¹⁾	mm	0,77	0,77	0,73
Brennerdruck bei maximaler Wärmeleistung	MPa (mbar)	0,00246 (24,6)	0,0032 (32)	0,00319 (31,9)
Vordüse	mm	3,2	3,8	4,2

Tab. 10.2 Gaswerte bezogen auf die eingestellte Gasart

¹⁾ Die Düsenkennzeichnung entspricht dem Bohrungsdurchmesser multipliziert mit 100.



Vaillant GmbH

Riedstrasse 12 ■ Postfach 86 ■ CH-8953 Dietikon 1

Tel. 044 744 29 29 ■ Fax 044 744 29 28 ■ Kundendienst Tel. 044 744 29 29

Techn. Vertriebssupport Tel. 044 744 29 19 ■ info@vaillant.ch ■ www.vaillant.ch

Vaillant Deutschland GmbH & Co.KG

Berghauser Str. 40 ■ D-42859 Remscheid ■ Telefon 0 21 91/18-0

Telefax 0 21 91/18-28 10 ■ www.vaillant.de ■ info@vaillant.de

Vaillant GmbH

Berghauser Str. 40 ■ D-42859 Remscheid ■ Telefon 0 21 91/18-0

Telefax 0 21 91/18-28 10 ■ www.vaillant.de ■ info@vaillant.de