



Gebrauchs- und Montageanweisung

Notice de montage et d'utilisation

Kullanım ve Montaj Kılavuzu

DH 18100

DH 21100

DH 24100

DH 20018

DH 20021

DH 20024

Siemens-Electrogeräte GmbH

E-Nr. FD

400V3~ kW 10 bar Cu

Typ DHT

DE

Bevor Sie das Gerät benutzen, lesen Sie bitte sorgfältig die Gebrauchsanweisung!

⚠ Sicherheitshinweise

- Die Installation und erste Inbetriebnahme muss durch einen Fachmann nach vorliegender Montageanweisung durchgeführt werden.
- Der Durchlauferhitzer muss in einem frostfreien Raum installiert werden.
- Die Mischbatterie und das Warmwasserrohr können heiß werden. Halten Sie Kinder fern.

Ihr neues Gerät

Der Durchlauferhitzer erwärmt das Wasser, während es durch das Gerät fließt. Nur in dieser Zeit verbraucht das Gerät Strom. Dieses Gerät kann auch mehrere Wasser-Entnahmestellen mit warmem Wasser versorgen. Es sollte nahe an der Entnahmestelle montiert werden, die Sie am meisten benutzen. Dadurch sparen Sie Energie.

FR

Avant d'utiliser l'appareil, veuillez lire attentivement la notice d'utilisation.

⚠ Consignes de sécurité

- L'installation et la première mise en service doivent être effectuées par un installateur agréé qui se conformera à la notice de montage ci-jointe.
- Installez le chauffe-eau dans un local non exposé au gel.
- Le mitigeur ainsi que le tuyau d'eau chaude peuvent devenir très chauds. Prévenez les enfants.

Votre nouvel appareil

Cet appareil chauffe l'eau pendant qu'elle circule dedans. Le chauffe-eau consomme du courant uniquement pendant le temps de chauffe.

Cet appareil permet d'alimenter en eau chaude un ou plusieurs points de prélèvement. Afin d'économiser de l'énergie, nous conseillons d'installer l'appareil à proximité du point de prélèvement le plus souvent utilisé.

TR

Cihazı kullanmadan önce lütfen kullanım kılavuzunu özenle okuyunuz.

⚠ Güvenlik Uyarıları

- Cihazın montajı ve çalıştırılması aşağıdaki kullanım kılavuzuna göre bir teknisyen tarafından yapılmalıdır.
- Şofben donma tehlikesi bulunmayan bir mekana monte edilmelidir.
- Banyo bataryası ve sıcak su boruları fazla ısınmış olabilir. Çocukları uzak tutunuz.

Yeni cihazınız

Şofben, suyu cihazın içinde dolaşırken ısıtır ve ancak bu esnada elektrik tüketir.

Bu cihaz, birden çok sıcak su kullanım yerini sıcak su ile besleyebilir. Ancak, cihaz en çok sıcak su kullandığınız yere yakın monte edilmelidir. Böylelikle enerjiden tasarruf etmiş olursunuz.

So bedienen Sie das Gerät:

Ihr Durchlauferhitzer hat zwei Stufen:

- e** Sparstufe – zwei Drittel Leistung
- II** Starkheizung – volle Leistung

Utilisation de l'appareil:

Votre chauffe-eau comporte deux positions:

- e** Economie – Puissance réduite aux deux tiers
- II** Chauffage intensif – Pleine puissance

Cihazın Kullanım Şekli:

Şofbeninizde iki program vardır:

- e** Şofbenin üçte iki kapasite ile çalıştığı, tasarruf programı.
- II** Şofbenin tam kapasite ile çalıştığı, tam ısıtma programı.



Stufe e

ist die ideale Einstellung für

- Waschbecken
- Dusche
- Bidet

Stufe II

benutzen Sie für hohe Temperaturen oder große Wassermengen, z.B.

- Geschirrspülen
- Putzen
- Wannenbad

Wenn Sie eine Thermostatbatterie verwenden, stellen Sie auf Stufe II.

1. Gewünschte Stufe **e** oder **II** einstellen.
2. Warmwasserhahn öffnen.

Der Durchlauferhitzer schaltet sich ein und erhitzt das Wasser, während es durch das Gerät fließt.

Er schaltet sich wieder aus, wenn Sie den Wasserhahn schließen.

Position e

Réglage idéal pour

- Lavabo
- Douche
- Bidet

Position II

Utilisez-la pour obtenir une température élevée ou un grand débit d'eau, par ex.

- pour laver la vaisselle.
- Nettoyage
- Baignoire

Si vous utilisez un mitigeur thermostatique, réglez le chauffe-eau sur la position II.

1. Réglez l'appareil sur la position désirée: **e** ou **II**.
2. Ouvrez le robinet d'eau chaude.

L'appareil se met en marche et chauffe l'eau pendant qu'elle le traverse.

Fermez le robinet d'eau et l'appareil s'éteint à nouveau.

e Programı

Aşağıdakiler için ideal ayardır

- Lavabo
- Duş
- Bidet

II Programı

Çok sıcak ve fazla miktarda sıcak su için bu program kullanılır. Örneğin,

- Bulaşık yıkamada
- Temizlikte
- Küvette

Eğer termostatlı batarya kullanıyorsanız II programını seçiniz.

1. İstenilen **e** veya **II** programına ayarlama.
2. Sıcak su musluğunu açınız.

Şofben açılır ve içinden geçen suyu ısıtır, musluğu kapatınca cihaz kapanır.

Wassertemperatur erhöhen:

Bei ganz geöffnetem Wasserhahn reicht unter Umständen die Leistung des Gerätes nicht aus, das Wasser auf die gewünschte Temperatur zu erhitzen.

Wasserhahn etwas schließen. Das Wasser fließt langsamer durch das Gerät und wird heißer.

Wassertemperatur senken:

Kaltwasser zumischen.

Bedienungshinweis

Bei nur wenig geöffnetem Warmwasserhahn arbeitet der Durchlauferhitzer in beiden, vorgewählten Stufen (**e**, **II**) mit halber Leistung.

Bei ganz geöffnetem Warmwasserhahn arbeitet das Gerät mit voller, vorgewählter Leistung.

Energiesparen

Benutzen Sie möglichst oft die Sparstufe „**e**“.

Sie nutzen die elektrische Energie besonders gut aus, wenn Sie bei Beendigung der Warmwasserentnahme Folgendes beachten:

Durch langsames Schließen des Warmwasserhahnes wird die Restwärme des Durchlauferhitzers genutzt.

Sie vermeiden damit auch, dass bei erneuter Warmwasserentnahme innerhalb der nächsten Minuten die Wassertemperatur kurzzeitig höher ist als vorgewählt.

Vorteilhaft ist die Verwendung von Thermostatbatterien, da dadurch besonders gleichmäßige Warmwassertemperaturen erreicht werden.

Die Thermostatbatterie muss für hydraulisch gesteuerte Durchlauferhitzer geeignet sein.

So reinigen Sie das Gerät:

Das Gerät nur feucht abwischen. Verwenden Sie keine scharfen oder scheuernden Reinigungsmittel.

Pour hausser la température de l'eau:

Lorsque le robinet d'eau est ouvert en grand, la puissance de l'appareil ne suffit éventuellement pas pour porter l'eau à la température voulue.

Refermez légèrement le robinet. En traversant l'appareil plus lentement, l'eau devient plus chaude.

Pour diminuer la température de l'eau:

Ajoutez de l'eau froide à l'eau chaude.

Remarque concernant l'utilisation

Robinet d'eau chaude seulement peu ouvert, le chauffe-eau fonctionne à la moitié de sa puissance dans l'une ou l'autre des positions (**e**, **II**) présélectionnées.

Robinet d'eau chaude ouvert en grand, l'appareil fonctionne à la pleine puissance présélectionnée.

Economies d'énergie

Utilisez la position économie « **e** » le plus souvent possible.

Vous profiterez au maximum de l'énergie électrique si, une fois terminée la consommation d'eau chaude, vous respectez les consignes suivantes:

Fermez lentement le robinet d'eau chaude pour utiliser la chaleur résiduelle du chauffe-eau.

De cette même manière, vous éviterez, si vous prélevez à nouveau de l'eau quelques minutes plus tard, que la température de l'eau soit brièvement supérieure à celle que vous aviez choisie.

L'emploi de mitigeurs thermostatiques est avantageux car ils permettent d'atteindre des températures particulièrement constantes.

Le mitigeur thermostatique doit être adapté au fonctionnement avec un chauffe-eau commandé par la pression hydraulique.

Nettoyage de l'appareil:

Essuyez l'appareil uniquement avec un chiffon humide.

N'utilisez aucun détergent abrasif ou récurant.

Su sıcaklığının artırılması:

Musluk tam açıldığında, cihazın gücü suyu istenilen sıcaklığa kadar ısıtmaya yeterli gelmez.

Bu durumda musluk bir miktar kısılır, böylece su cihazın içinden daha yavaş geçer ve su daha fazla ısınır.

Su sıcaklığının düşürülmesi

Soğuk su musluğu açılarak su sıcaklığı azaltılabilir.

Kullanımla ilgili açıklamalar

Sıcak su musluğunun sadece yarım açılırsa şofben önceden seçilmiş her iki programda da (**e**, **II**) yarı kapasitede çalışır.

Musluğun tam açılması durumunda şofben önceden belirlenen kapasiteyle çalışır.

Enerji tasarrufu

Mümkün olduğu kadar tasarruf “**e**” programını kullanınız.

Sıcak su kullanma işlemini bitirdiğinizde aşağıdaki açıklamalara uyarsanız enerjide azami tasarrufu sağlamış olursunuz:

Sıcak su musluğunu yavaş yavaş kapatarak şofbenin içinde kalan ısısından yararlanabilirsiniz.

Bu durumda şofbenden gelen suyun sıcaklığı, su almaya ilk başladığı zamankinden kısa sürede olsa daha yüksektir.

Su aynı seviyede ısıtılacağı için termostatlı bataryaların kullanılması avantajlıdır.

Termostatlı bataryalar hidrolik kumandalı şofbenlere uygun olmalıdır.

Şofbenin temizlenmesi:

Şofbeninizi sadece nemli bezle siliniz. Sert temizlik maddeleri ve ovma tozları kullanmayız.

Eine Störung, was tun?

Tritt eine Störung auf, so liegt es oft nur an einer Kleinigkeit. Bitte prüfen Sie, ob aufgrund folgender Hinweise die Störung selbst behoben werden kann. Sie vermeiden dadurch die Kosten für einen unnötigen Kundendienstesatz:

Das Wasser erwärmt sich nicht oder es fließt zu wenig Wasser:

- Sicherung in der Hausinstallation prüfen.
- Druckabfall im Wasserleitungsnetz.

Bei geringem Druck schaltet sich das Gerät nicht ein.

■ Das Sieb am Wasserhahn oder am Brausekopf ist verstopft. Sieb abschrauben und reinigen oder entkalken.

■ Das Eckregulierventil ist verstopft. Warmwasserhahn ganz öffnen und Eckregulierventil mehrmals auf- und zudrehen. Anschließend das Sieb am Wasserhahn reinigen.

■ Das Gerät muss entkalkt werden. Rufen Sie bitte einen Fachmann.

Das Gerät schaltet während der Wasserentnahme ab, die Wassertemperatur sinkt:

■ Im Warmwasserhahn muss eine nicht quellende Dichtung eingesetzt werden.

Wenn Sie die Störung nicht beheben können, schalten Sie die Sicherung in der Hausinstallation aus. Rufen Sie einen Fachmann.

Achtung!

Reparaturen dürfen nur vom Fachmann durchgeführt werden. Sie setzen sich großer Gefahr aus, wenn das Gerät unsachgemäß repariert wurde.

Kundendienst

Wenn Sie den Kundendienst anfordern, geben Sie bitte die **E-Nummer** und die **FD-Nummer** Ihres Gerätes an. Sie finden die Nummern an der Unterseite des Durchlauferhitzers.

Incidents et dépannage:

Si une panne survient, il s'agit souvent d'un problème mineur. Les conseils suivants vous permettront peut-être de remédier au problème et d'éviter les frais occasionnés par une intervention inutile du service après-vente.

L'eau ne chauffe pas ou bien son débit est trop faible:

■ Vérifiez le fusible/disjoncteur du secteur domestique.

■ Vérifiez le fusible/disjoncteur du secteur domestique. Chute de pression dans le réseau d'alimentation en eau.

■ Lorsque la pression est faible, l'appareil ne s'enclenche pas. Le crible du robinet d'eau ou de la pomme de douche est bouché. Dévissez le crible puis nettoyez-le ou détartrez-le.

■ Le robinet régulateur à équerre est bouché. Ouvrez le robinet d'eau chaude en grand puis ouvrez et fermez à plusieurs reprises le robinet régulateur à équerre. Ensuite, nettoyez le crible du robinet d'eau.

■ Il faut détartre l'appareil. Faites appel à un spécialiste.

L'appareil s'arrête pendant le prélèvement d'eau chaude, la température de l'eau baisse:

■ Insérez dans le robinet d'eau chaude un joint qui ne gonfle pas.

Si vous ne pouvez pas remédier à la panne, couper le fusible/disjoncteur du secteur domestique. Appelez un spécialiste.

Attention:

Les réparations ne doivent être effectuées que par un spécialiste. Un appareil mal réparé peut être très dangereux.

Service après-vente

Lorsque vous faites appel au service après-vente, veuillez indiquer les **numéros E** et **FD** de votre appareil. Vous trouverez ces numéros sous le fond du chauffe-eau.

Arıza durumunda ne yapılmalı?

Ortaya çıkan arızalar önemsiz nedenlerden ileri gelebilir. Aşağıdaki açıklamalara göre arızayı kendinizin giderip gidemeyeceğinizi araştırınız. Böylece gereksiz servis ücreti ödememiş olursunuz.

Su ısınmıyor veya yeterli miktarda akılmıyorsa:

■ Sigorta atmış olabilir, sigortayı kontrol ediniz.

■ Su basıncı yetersiz olabilir.

Su basıncı düşük olduğu zaman şofben çalışmaz.

■ Musluk veya duş süzgeci tıkanmış olabilir. Süzgeci söküp temizleyiniz, kireçlenme varsa kireçlenmeyi gideriniz.

■ Tahliye supabı tıkanmış olabilir. Su musluğunu tamamen açınız. Ayar supabını birkaç kez açıp kapatınız. Sonra musluk süzgecini temizleyiniz.

■ Cihazdaki kireçlenme giderilmelidir. Yetkili servise haber veriniz.

Şofben su alırken kapanıyor ve suyun sıcaklığı düşüyorsa:

■ Sıcak su musluğuna takılan conta uygun değildir.

Eğer kendiniz arızayı gidereemezseniz.

Sigortayı kapatınız ve bir teknisyen çağırınız.

Dikkat!

Tamir işleri mutlaka bir teknisyen tarafından yapılmalıdır. Şofbenin rastgele tamir edilmesi tehlike yaratabilir.

Müşteri servisi

Servis çağıracağınız zaman lütfen şofbeninizin alt tarafında bulunan **E-** ve **FD-numaralarını** belirtiniz.

Montageanweisung für den Fachmann

Das müssen Sie beachten:

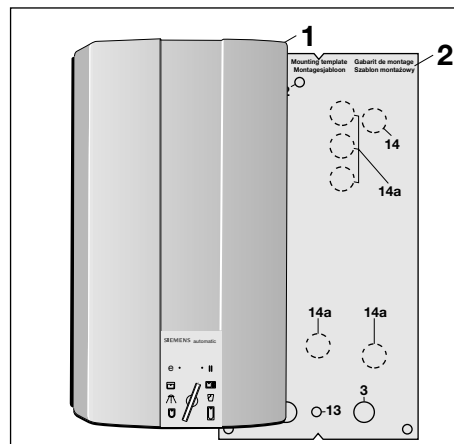
- Die gesetzlichen Vorschriften des jeweiligen Landes, des örtlichen Elektrizitäts-Versorgungsunternehmens und des Wasserwerkes einhalten.
- Wasseranschluss vor dem elektrischen Anschluss vornehmen.
- Das Gerät nur in einem frostfreien Raum montieren. Es sollte nahe an der Entnahmestelle montiert werden, die am meisten benutzt wird.
- Das Gerät nur an eine Kaltwasserleitung anschließen. Ein Rückflussverhinderer in der Kaltwasserleitung ist nicht zulässig.
- Nie Kunststoffrohre verwenden. Als Kaltwasser-Zuleitung sind Stahl- oder Kupferrohre geeignet. Für die Warmwasserleitung sind wärmeisolierte Kupferrohre besonders geeignet.

⚠ Achtung!

Spannungsführende Teile dürfen nach der Montage nicht mehr berührbar sein.

- Führen Sie einen Funktionstest durch und prüfen Sie, ob sich bei niedrigem Wasserleitungsdruck die Heizstufe II einschaltet. Siehe Seite 11.
- Erklären Sie dem Benutzer das Gerät, und übergeben ihm bitte die Gebrauchsanweisung.

Lieferumfang



- 1 Durchlauferhitzer
- 2 Montageschablone
- 3 Auslaufstutzen für Warmwasser
- 4 Dichtung, rot Ø 15 mm
- 5 Zulaufstutzen für Kaltwasser
- 6 Dichtung, Ø 24 mm
- 7 Montageschraube
- 8 Dübel
- 9 Befestigungsmutter
- 10 Gewindebuchse
- 11 Leitungstülle

Notice de montage réservée à l'installateur agréé

Consignes à respecter :

- Respectez les prescriptions légales en vigueur dans votre pays ainsi que celles édictées par les compagnies locales/nationales distributrices d'électricité et d'eau et applicables dans votre localité.
- Procédez d'abord au raccordement de l'eau puis au raccordement électrique.
- Installez le chauffe-eau uniquement dans un local non exposé au gel et à proximité du point de prélèvement le plus souvent utilisé.
- Ne raccordez l'appareil qu'à une conduite d'eau froide. L'incorporation d'un clapet anti-retour sur la conduite d'eau froide est proscrite.
- N'utiliser jamais de tuyauterie en matière plastique. Pour amener l'eau froide au chauffe-eau, utilisez des conduites en acier ou en cuivre. Pour l'eau chaude, les tuyaux en cuivre calorifugés conviennent particulièrement bien.

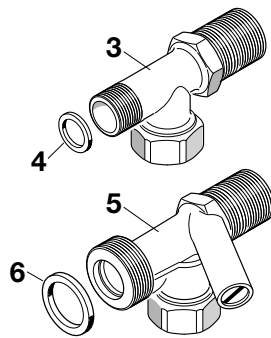
⚠ Attention

Une fois le montage terminé, les pièces électroconductrices doivent être impossibles à toucher.

- Effectuez un essai fonctionnel et vérifiez si le niveau de chauffage II s'enclenche lorsque la pression de l'eau dans la conduite est basse. Voir page 11.
- Expliquez le fonctionnement de l'appareil à l'utilisateur puis remettez-lui la présente notice d'utilisation.

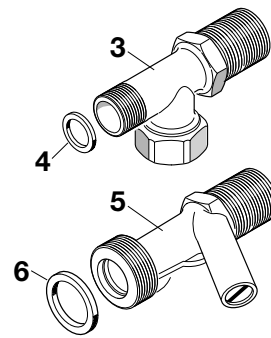
Etendue des fournitures

DH 18100/21100/24100:



- 1 Chauffe-eau instantané
- 2 Gabarit de montage
- 3 Manchon de sortie d'eau chaude
- 4 Joint, rouge Ø 15 mm
- 5 Manchon d'arrivée d'eau froide
- 6 Joint, Ø 24 mm
- 7 Vis de montage
- 8 Cheville
- 9 Ecroû de fixation
- 10 Douille fileté
- 11 Passe-câble

DH 20018/20021/20024:



Teknisyen için montaj kılavuzu

Aşağıdaki hususlara dikkat ediniz:

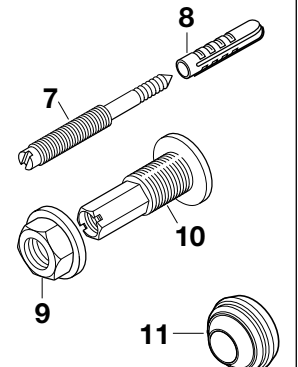
- Ülkenizdeki elektrik ve su dağıtım kurumlarının talimatlarına uyunuz.
- Su bağlantısını elektrik bağlantısından önce yapınız.
- Cihazınızı mutlaka don tehlikesi olmayan bir yere monte ediniz ve sık kullanılan, şofbene uzak olmayan bir musluğa bağlayınız.
- Cihazınızı yalnız soğuk su şebekesine bağlayınız. Soğuk su tesisatında geriye akışı engelleyecek bir tertibat kullanılmamalıdır.
- Hiçbir zaman plastik boru kullanmayınız. Soğuk su girişi için bakır veya çelik borular en uygundur. Sıcaklığa karşı yalıtılmış bakır borular özellikle tercih edilmelidir.

⚠ Dikkat!

Montajdan sonra elektrik akımı ileten kısımlar yalıtılmalıdır.

- Su basıncı düşük olduğu zaman şofbenin II programında açılıp açılmadığını test ediniz. Bakınız sayfa 11.
- Kullanıcıyı şofben hakkında bilgilendiriniz ve kendisine kullanım kılavuzunu veriniz.

Teslimat kapsamı



- 1 Şofben
- 2 Montaj planı
- 3 Sıcak su çıkışı bağlantı borusu
- 4 Conta, kırmızı Ø 15 mm
- 5 Soğuk su girişi bağlantı borusu
- 6 Conta, Ø 24 mm
- 7 Montaj vidası
- 8 Dübel
- 9 Tespit somunu
- 10 Dişli kovan
- 11 Kablo ağzı

Wandmontage

Es gibt 2 Möglichkeiten den Durchlauferhitzer an der Wand zu befestigen:

1. Mit der Montageschraube.

Wandunebenheiten bis zu 25 mm können ausgeglichen werden.

2. Anhand von bereits vorhandenen Bohrungen des alten Gerätes.

Prüfen Sie mit der Montageschablone, ob die vorhandenen Bohrungen passen.

Im Folgenden wird die Befestigung mit der Montageschraube beschrieben.

1. Befestigungspunkt anzeichnen und Öffnung zur Kabeleinführung auswählen.



Achtung!

Vergewissern Sie sich, dass das elektrische Anschlusskabel spannungsfrei ist!

Montage mural

Il existe 2 manières différentes de fixer le chauffe-eau au mur:

1. A l'aide de la vis de montage.

Cette méthode de fixation permet de compenser les inégalités du mur de 25 mm maxi.

2. Au moyen des trous préexistants qui renaient l'ancien appareil.

Vérifiez que les trous existants concordent avec ceux du gabarit de montage.

Nous décrivons ci-après comment fixer l'appareil au moyen de la vis de montage.

1. Marquez l'emplacement du point de fixation puis sélectionnez l'orifice par lequel entrera le câble.



Attention

Assurez-vous que le câble de raccordement électrique n'est pas sous tension.

Duvara montaj

Şofbenin duvara montajı iki türlü yapılabilir:

1. Montaj vidası ile

Duvarda 25 mm'ye kadar olan boşluklar vida ile ayarlanabilir.

2. Daha önceki şofbenin montaj deliklerini kullanarak

Montaj şablonu ile eski şofbenin montaj deliklerinin montaj için uygun olup olmadığını kontrol ediniz.

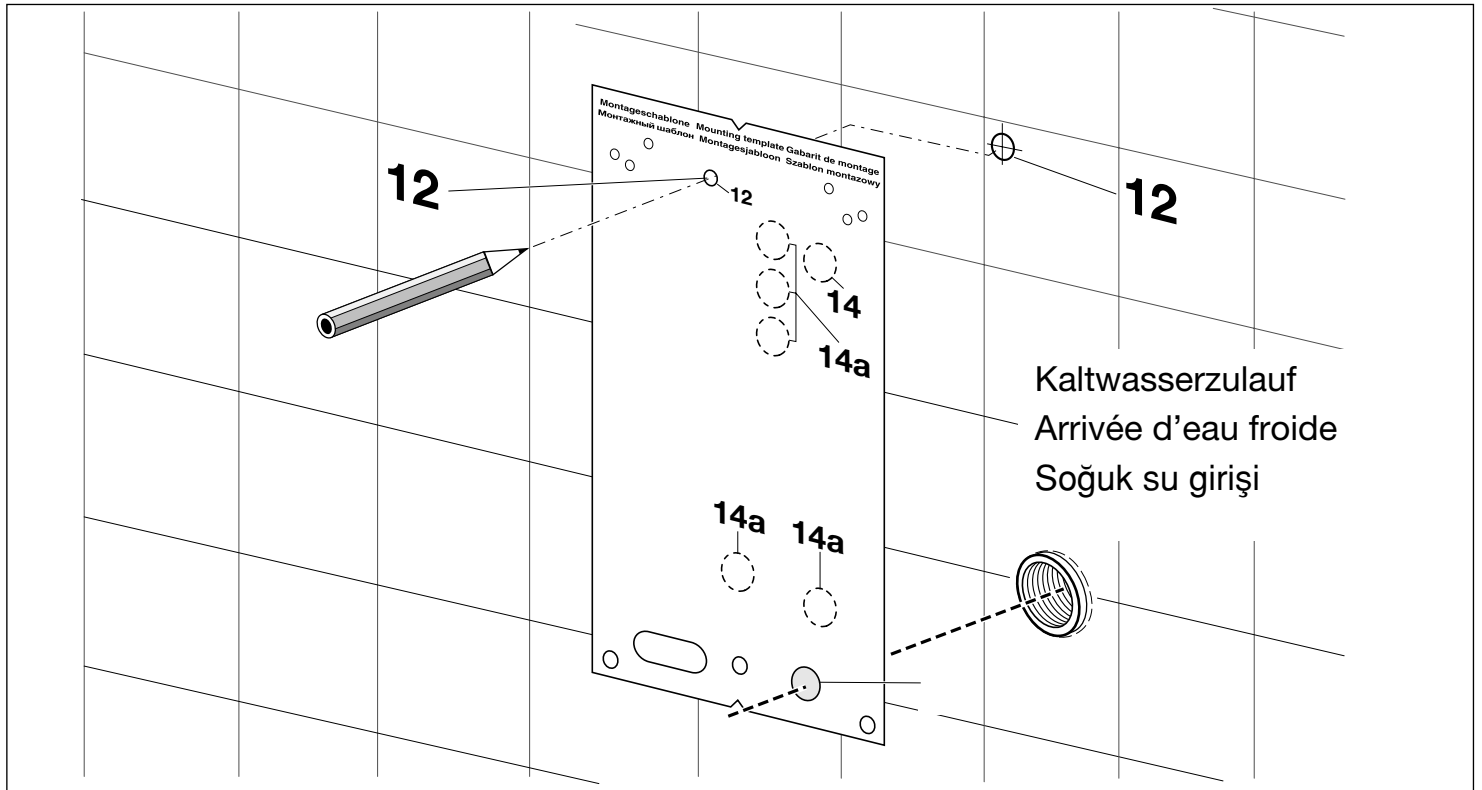
Aşağıda montaj vidası ile montajın nasıl yapılacağı açıklanmaktadır.

1. Şofbeni monte edeceğiniz yeri işaretleyip kablo giriş yerini belirleyiniz.



Dikkat!

Elektrik bağlantı kablosunda elektrik akımının kesilmiş olduğundan emin olunuz.



1. Öffnung 3 der Montageschablone über den Kaltwasserzulauf legen.

2. Günstigste Öffnung für die Kabeleinführung auswählen. Das elektrische Anschlusskabel darf nur durch eine der sechs Öffnungen 14.. geführt werden. Wird es durch eine der unteren Öffnungen 14a in den Durchlauferhitzer eingeführt, kann die Zwischenklemme **BZ 45Z20** (Sonderzubehör) verwendet werden.

3. Befestigungspunkt 12 für die Montageschraube anzeichnen.

1. Placez l'ouverture 3 du gabarit de montage sur l'arrivée d'eau froide.

2. Sélectionnez l'orifice le mieux adapté à la pénétration du câble. N'introduisez le câble de raccordement électrique que par l'un des six orifices 14.. Si vous l'introduisez dans le chauffe-eau par l'un des orifices inférieurs 14a, vous pouvez utiliser la borne intermédiaire **BZ 45Z20** (accessoires spéciaux).

3. Marquez le point de fixation 12 servant à la vis de montage.

1. Şablondaki 3 numaralı deliği soğuk su girişi üzerine koyunuz.

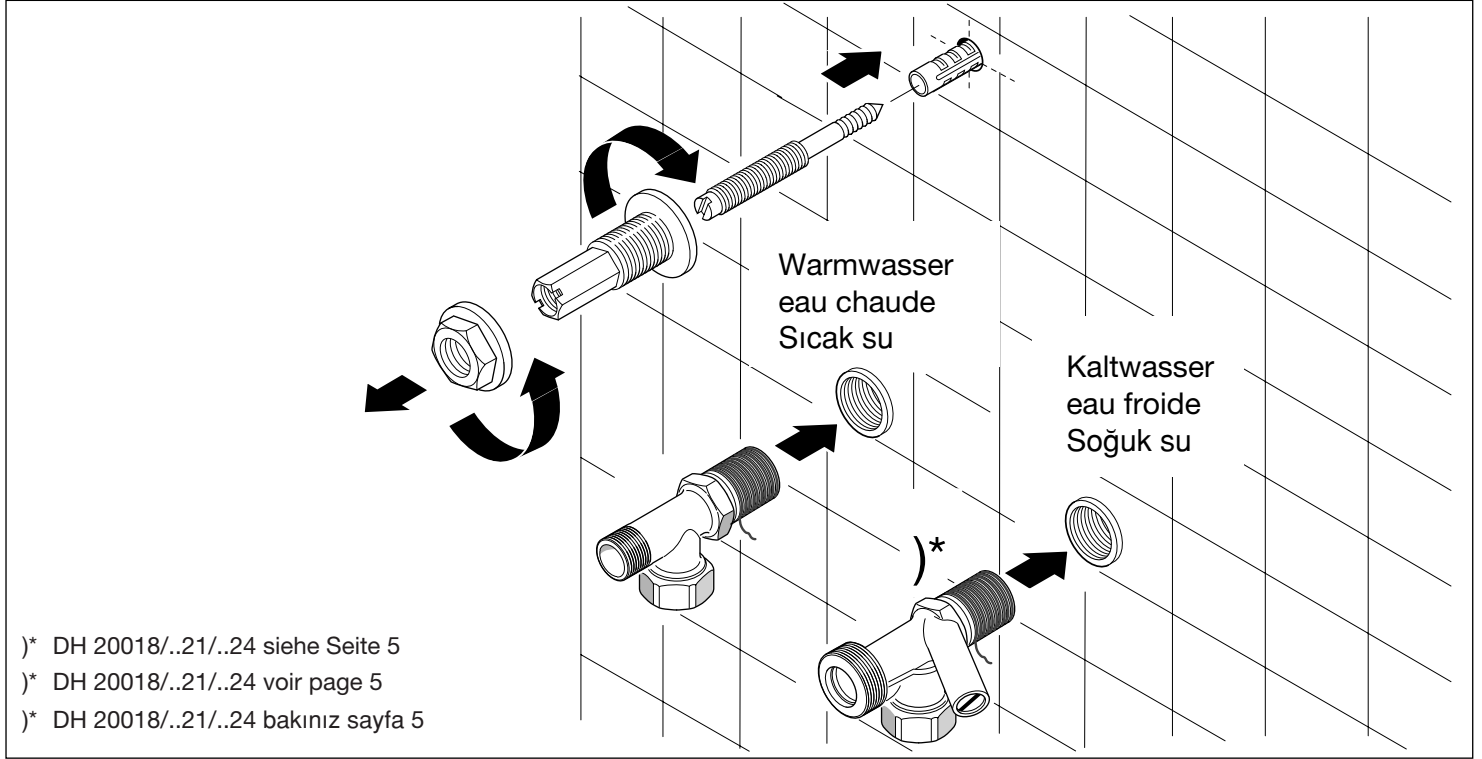
2. Kablo geçişi için uygun bir boşluk seçiniz. Elektrik bağlantı kablosu yalnız 14.. numaralı altı boşluğun birinden geçirilmelidir. Eğer elektrik bağlantı kablosu alttaki 14a numaralı boşlukların birinden geçirilerek şofbene takılacaksa **BZ 45Z20** klemensi (Özel ek parça) kullanılabilir.

3. Montaj vidası için 12 numaralı sabitleme yerini işaretleyiniz.

2. Montageschraube anbringen und Wasserstutzen einschrauben.

2. Mettez la vis de montage en place puis vissez les manchons d'arrivée et de sortie d'eau.

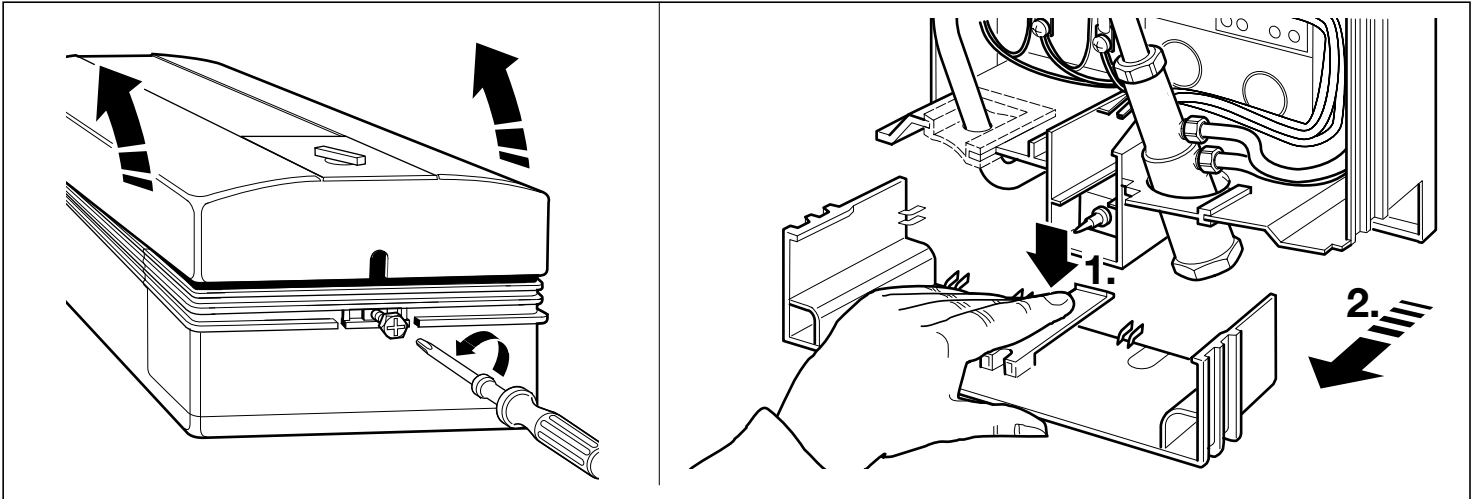
2. Montaj vidasını ve su bağlantılarını takınız.



3. Gerät öffnen.

3. Ouvrez l'appareil.

3. Şofbenin açılması.



4. Öffnungen in der Rückwand für die Montageschraube und die Kabelführung ausbrechen.



Achtung!

Um das Gerät zu befestigen, dürfen Sie nur die vorgesehenen Öffnungen an der Gehäuserückwand ausbrechen.

Ausgebrochene, aber unbenutzte Öffnungen müssen Sie wasserdicht verschließen.

5. Kabel einführen.

1. Leitungstülle 11 auf das Anschlusskabel schieben.



Hinweis

Bei einem Leiterquerschnitt von 16 mm² die Leitungstülle nicht verwenden. Das Gerät muss dann wandbündig montiert werden.

Achtung: Ohne Leitungstülle besteht bei DH 18100/21100/24100 nur ein Spritzwasserschutz (IP 24).

4. Dans la paroi arrière, percez les trous réservés à la vis de montage et à l'entrée de câble.



Attention

Pour fixer l'appareil, vous pouvez casser uniquement les orifices fragilisés à cet effet sur la paroi arrière du boîtier.

Rebouchez de manière imperméable les orifices percés mais non utilisés.

5. Introduisez le câble.

1. Enfillez le passe-câble 11 sur le câble de raccordement.



Remarque

Si le câble fait 16 mm² de section, n'utilisez pas la gaine passe-câble. Dans ce cas, il faut monter l'appareil au contact direct du mur.

Attention : Sans la gaine passe-câble, les DH 18100/21100/24100 ne sont plus protégés que des projections d'eau (IP 24).

4. Şofbenin arka tarafındaki montaj vidası ve kablo giriş deliklerini itekleyerek açınız.



Dikkat!

Şofbeni bağlamak için yalnız şofbenin arkasındaki montaj delikleri açılmalıdır.

Açılmış fakat kullanılmayan delikleri su sızdırmayacak şekilde kapatılmalıdır.

5. Kablonun takılması

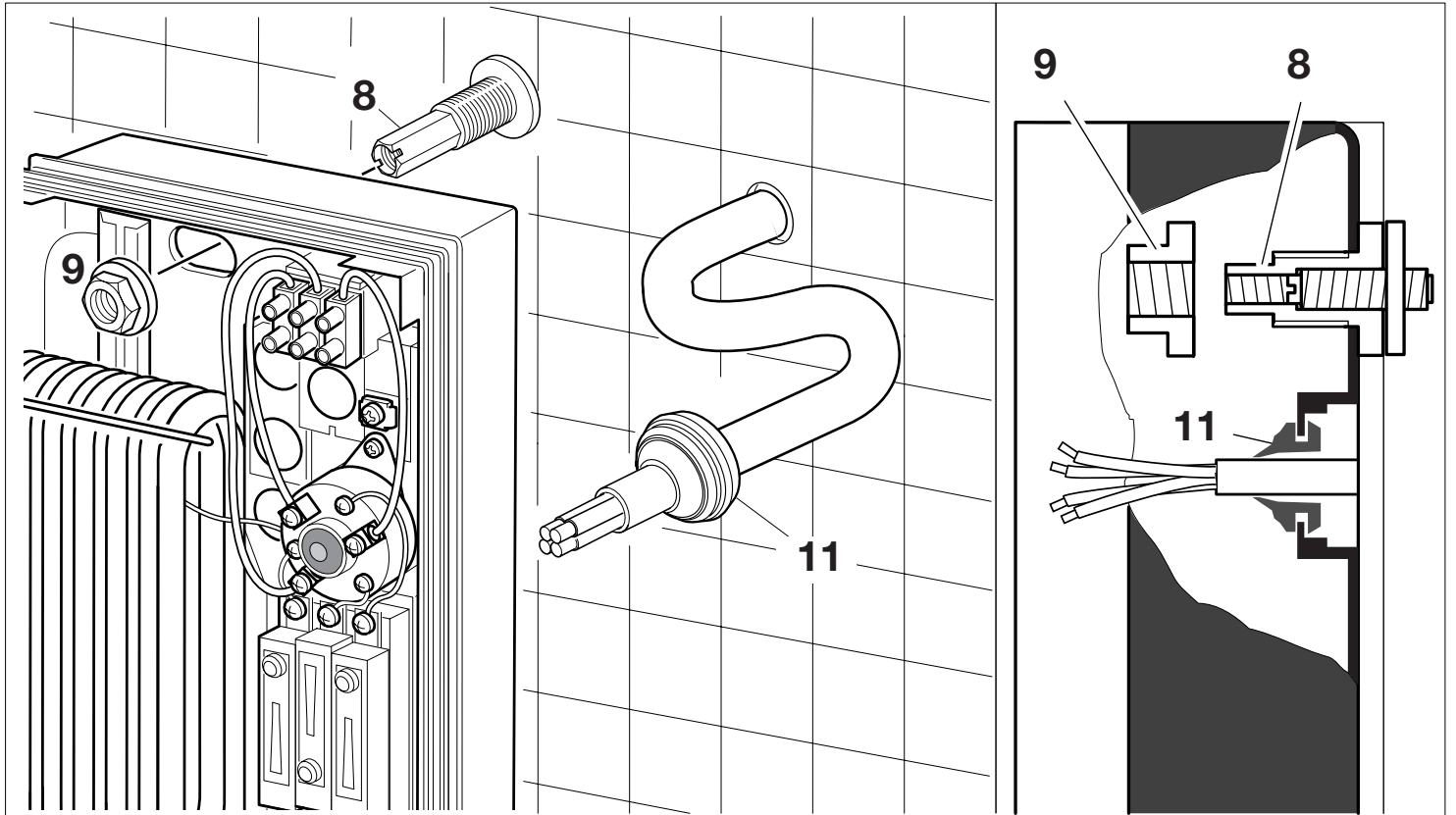
1. Kablo ağzı 11'i bağlantı kablosuna takınız.



Açıklama

Kesiti 16 mm² olan kablolarda kablo ağzı kullanılmaz. Cihaz bu durumda duvarla aynı düzeyde monte edilmelidir.

Dikkat: Kablo girişi olmadan yalnız DH 18100/21100/24100'de püskürtme su koruyucusu (IP 24) mevcuttur.



2. Das Gerät auf das Anschlusskabel setzen.

3. Leitungstülle in die Gehäuserückwand eindrücken. Darauf achten, dass die Dichtlippen an der Leitungseinführung rundum anliegen.

4. Das Gerät auf die Gewindebuchse 8 setzen und mit Mutter 9 verschrauben.

2. Placez l'appareil sur le câble de raccordement.

3. Enfoncez le passe-câble dans la paroi arrière du boîtier. Veillez ce faisant à ce que les jupes d'étanchéité situées à l'entrée de câble soient bien en applique circulaire.

4. Placez l'appareil sur la douille fileté 8 puis serrez avec l'écrou 9.

2. Cihazı bağlantı kablosuna oturtunuz.

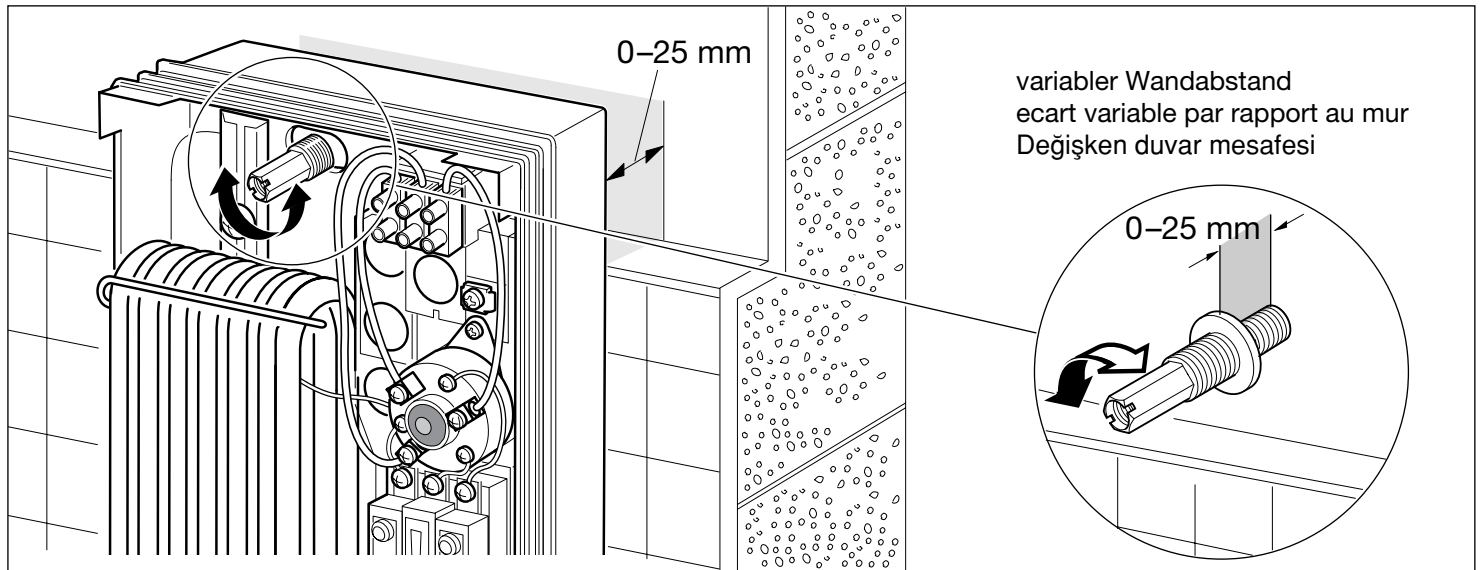
3. Kablo bağlantı ağzını şofbenin arka tarafına takınız. Bu esnada kablo girişindeki contanın yerine tam oturmuş olmasına dikkat ediniz.

4. Şofbeni 8 numaralı dişli kovana takınız ve 9 numaralı somunla vidalayınız.

6. Wandunebenheiten ausgleichen.

6. Compensez les inégalités du mur.

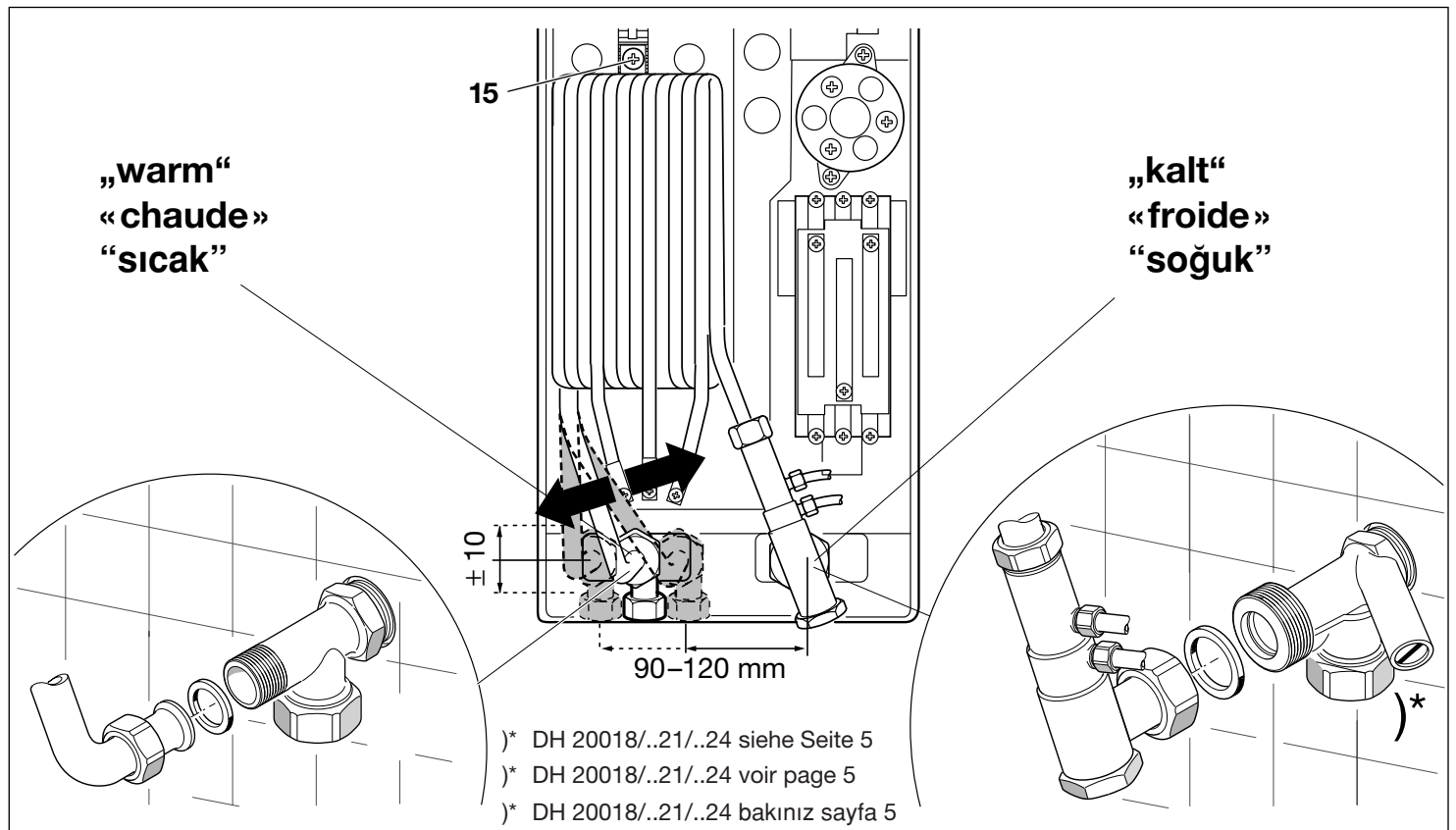
6. Duvar boşluklarının giderilmesi



7. Wasseranschluss

7. Raccordement de l'eau

7. Su bağlantısı



■ Mit der Feststellschraube **15** kann der Wasseranschluss um ± 10 mm vertikal ausgerichtet werden.

■ Rohrbogen „warm“ an den Warmwasseranschluss anpassen. **Der Anschlusswinkel „kalt“ darf dabei nicht verbogen werden.**

⚠ Achtung!

Darauf achten, dass ein Abstand von min. 6 mm zu den stromführenden Teilen vorhanden ist.

Wasseranschlüsse verschrauben und Befestigungsmutter an der Montageschraube festziehen.

■ La vis de blocage **15** permet de régler la prise d'eau de 10 mm verticalement.

■ Ajustez le tuyau coudé « chaud » sur le raccord l'eau chaude. **Veillez ce faisant à ne pas déformer la cornière de branchement « froide ».**

⚠ Attention!

Veillez à laisser une distance de 6 mm mini. par rapport aux pièces électroconductrices de courant.

Vissez les raccords d'eau puis serrez à fond l'écrou de fixation contre la vis de montage.

■ **15** numaralı tesbit vidası ile su bağlantısı, ± 10 mm'ye kadar düşey olarak ayarlanabilir.

■ **„Sıcak“** su borusunun dirseği su bağlantısına uygundur. **Bu esnada „Soğuk“ su bağlantısının açısı bükülmemelidir.**

⚠ Dikkat!

Elektrik akım ileten kısımlara 6 mm'lik bir mesafe bulunulmasına dikkat ediniz.

Su bağlantı vidalarını sıkınız ve montaj vidası tespit somununu sıkınız.

8. Dichtheit prüfen und Gerät durchspülen.

- Warmwasserhahn öffnen.
- Alle Rohrverschraubungen auf Dichtheit prüfen.

9. Elektroanschluss

- Der Elektroanschluss darf grundsätzlich erst nach dem Wasseranschluss erfolgen. Er ist entsprechend dem Schaltbild auf der Innenseite der Abdeckhaube auszuführen.
- Anschluss Δ 400 V 3 ~

⚠ Achtung!

- Zur Erfüllung der einschlägigen Sicherheitsvorschriften muss installationsseitig eine allpolige Trennvorrichtung vorhanden sein. Die Kontaktöffnung muss mindestens 3 mm betragen.
- Wird das elektrische Anschlusskabel durch die unteren Öffnungen **14a** in den Durchlauferhitzer geführt, kann die Zwischenklemme **BZ 45Z20** (Sonderzubehör) verwendet werden!
- Die Leitungen dürfen den Auslöseknopf **A** des Sicherheitstemperaturbegrenzers nicht in seiner Funktion behindern.

8. Vérifiez l'étanchéité puis rincez l'appareil.

- Ouvrez le robinet d'eau chaude.
- Vérifiez que tous les raccords vissés de la tuyauterie sont bien étanches.

9. Branchement électrique

- Principe fondamental: ne raccordez l'appareil à l'électricité qu'après l'avoir raccordé à l'eau. Réalisez le branchement en suivant bien le schéma situé à l'intérieur du capot.
- Raccordement Δ 400 V 3 ~

⚠ Attention

- Afin de respecter les prescriptions de sécurité applicables, l'installation doit comporter un dispositif de coupure tous pôles. L'espace coupe-circuit entre les contacts doit s'élever à 3 mm minimum.
- Si vous introduisez le câble de raccordement électrique dans le chauffe-eau par les orifices inférieurs **14a**, vous pouvez utiliser la borne intermédiaire **BZ 45Z20** (accessoires spéciaux).
- Les câbles ne doivent pas entraver le fonctionnement du bouton de déclenchement **A** du thermostat anti-surchauffe.

8. Su sızıntısı olup olmadığını kontrol etme ve şofbene su verme.

- Sıcak su musluğunu açınız.
- Tüm boru bağlantılarını sızdırmazlık bakımından kontrol ediniz.

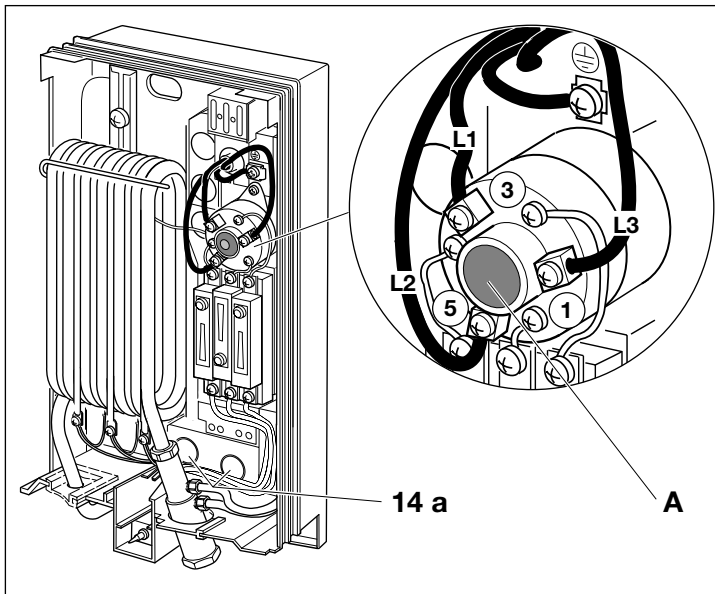
9. Elektrik bağlantısı

- Elektrik bağlantısı esas itibarıyla ancak su bağlantısı işleminden sonra yapılmalıdır. Elektrik bağlantısı, kapak muhafazasının iç sayfasındaki şalter şemasına göre yapılır.
- Bağlantı Δ 400 V 3 ~

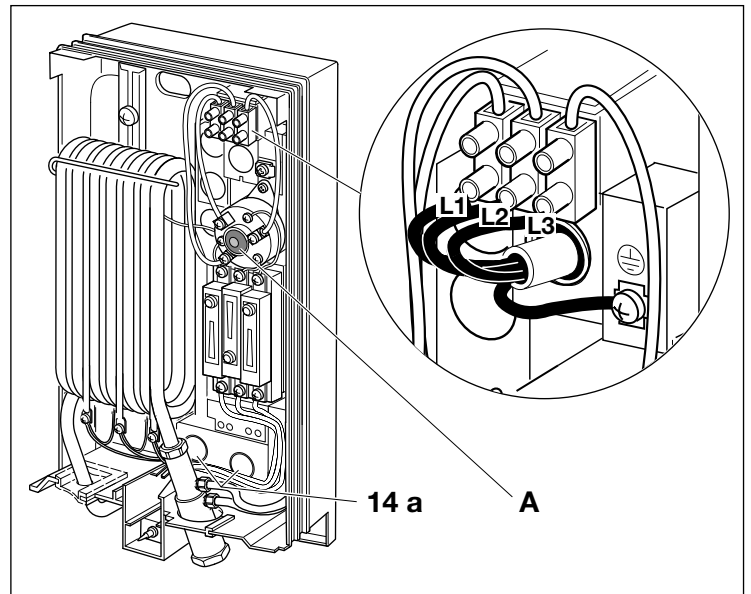
⚠ Dikkat!

- İlgili güvenlik talimatlarının yerine getirilebilmesi için cihazın montajında elektrik kesme şalteri olmalıdır. Şalterin kontak açıklığı en az 3 mm olmalıdır.
- Eğer elektrik bağlantı kablosu **14a** deliği altından şofbene takılacaksa, bu durumda ara klemensi **BZ 45Z20** (Özel ek parça) kullanılabilir.
- Kablolar, emniyet sıcaklığı sınırlayıcı elemanının kumanda tuşu **A**'yı fonksiyonunda engellememelidir.

18 kW



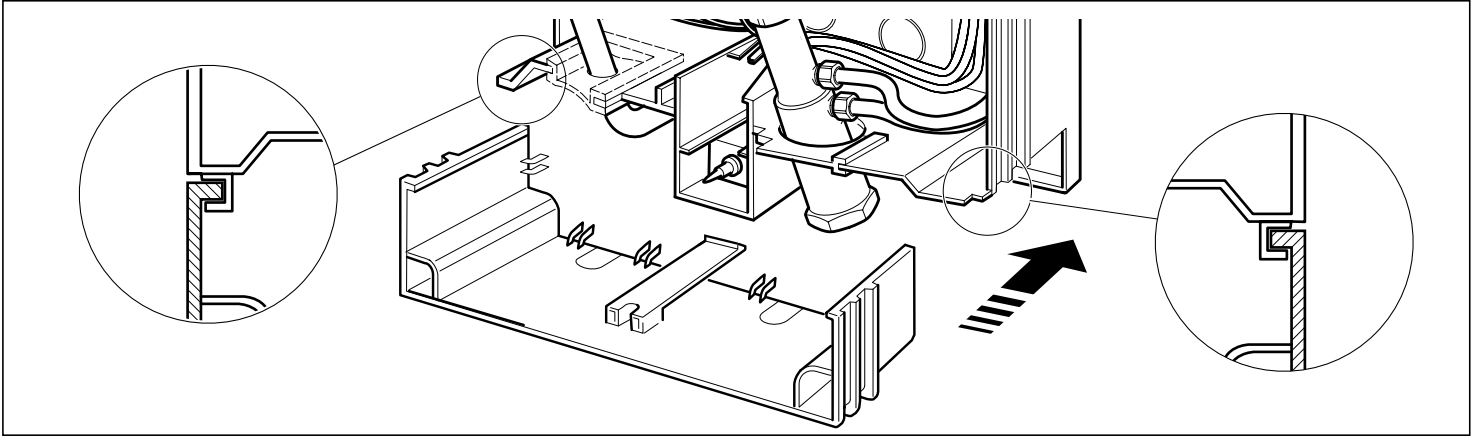
21 kW / 24 kW



10. Gerät schließen.

10. Fermez l'appareil.

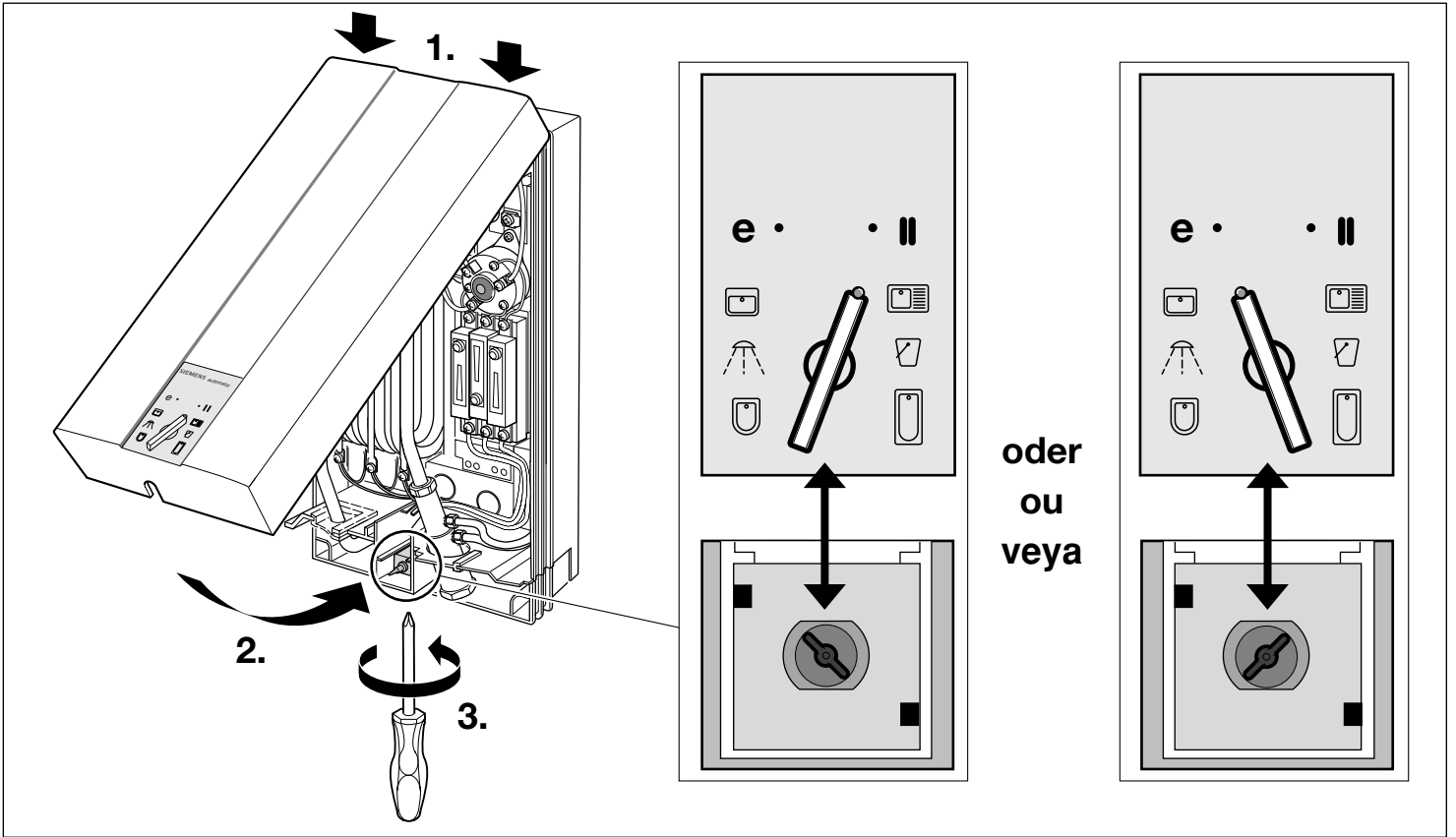
10. Şofbeni kapatma



Wenn Sie den Gehäusedeckel aufsetzen, achten Sie auf die richtige Zuordnung von Schalterstellung und Schalterachse.

Lorsque vous posez le couvercle du boîtier, veillez à positionner correctement l'interrupteur par rapport à son axe.

Şofben muhafaza kapağını yerine takarken şalterin konumunu ve şalter milini kontrol ediniz.



11. Inbetriebnahme

1. Sicherungen für den Durchlauferhitzer in der Hausinstallation einschalten.

2. Stufe II am Gerät einstellen und Wassertemperatur überprüfen.

Bei niedrigem Wasserleitungsdruck:

Öffnen Sie mehrere Kaltwasserhähne und prüfen dann, ob sich die Heizung einschaltet. Wenn nicht, muss der Durchflussbegrenzer ausgebaut werden. Siehe Seite 12.

11. Mise en service

1. Enclenchez les fusibles du secteur domestique correspondant au chauffe-eau.

2. Réglez le niveau de chauffage II sur l'appareil puis vérifiez la température de l'eau.

Si la pression de l'eau dans la conduite est basse :

Ouvrez d'autres robinets d'eau froide et vérifiez si le chauffage s'enclenche. Si le chauffage ne s'enclenche pas, il faut démonter le limiteur de débit. Voir page 12.

11. Çalıştırma

1. Evdeki tesisatta şofbenin bağlı bulunduğu sigortaları açınız.

2. İl programını ayarlayınız ve su sıcaklığını kontrol ediniz.

Su basıncı düşük olduğu zaman:

Birçok soğuk su musluğunu açınız ve suyun ısınıp ısınmadığını kontrol ediniz. Eğer ısınma olmuyorsa, su dolaşım ayar tertibatının sökülmesi gerekir. Bakınız sayfa 12

Durchflussbegrenzer ausbauen.

Bei niedrigem Wasserleitungsdruck kann der Durchflussbegrenzer ausgebaut werden.

Achtung!
Wasserzulauf absperren!

Démontage du limiteur de débit.

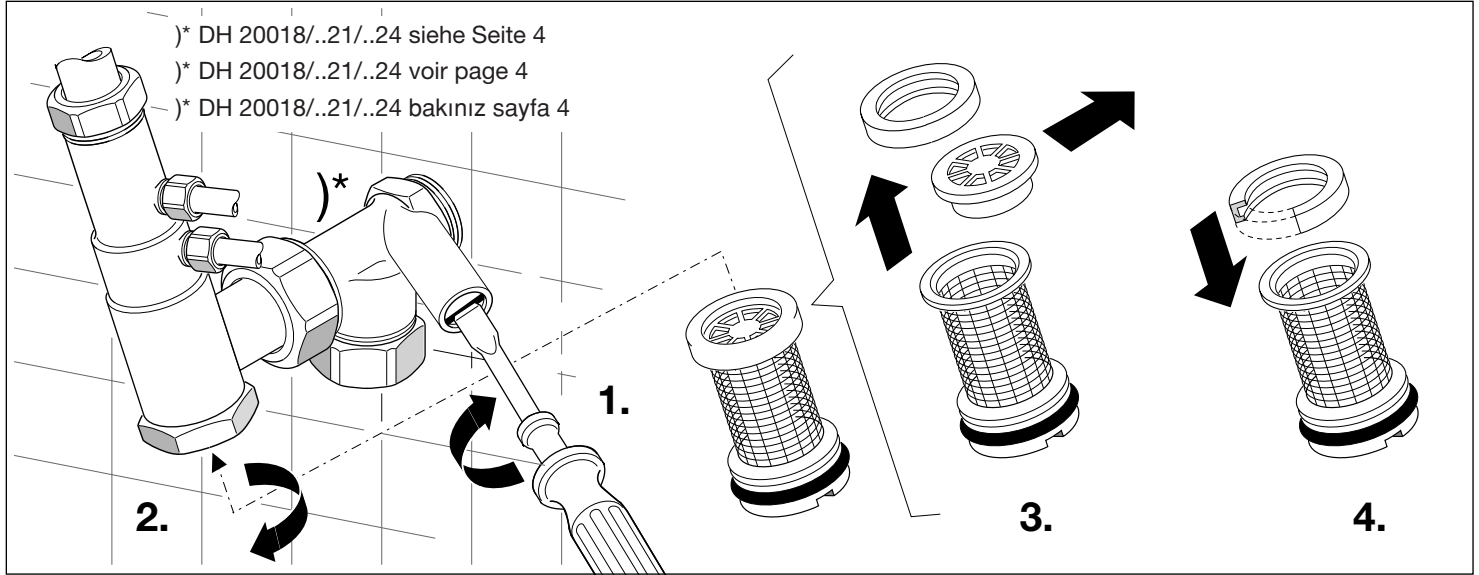
Si la pression de l'eau est faible dans les conduites, vous pouvez démonter le limiteur de débit.

Attention
Coupez l'arrivée d'eau.

Su akışı ayar tertibatının sökülmesi.

Su akışı ayar tertibatı su şebekesinde su basıncı düşük olduğu zaman sökülebilir.

Dikkat!
Su girişini kapatınız.



Vorrangschaltung für die Kombination mit Elektro-speicher-Heizgeräten.

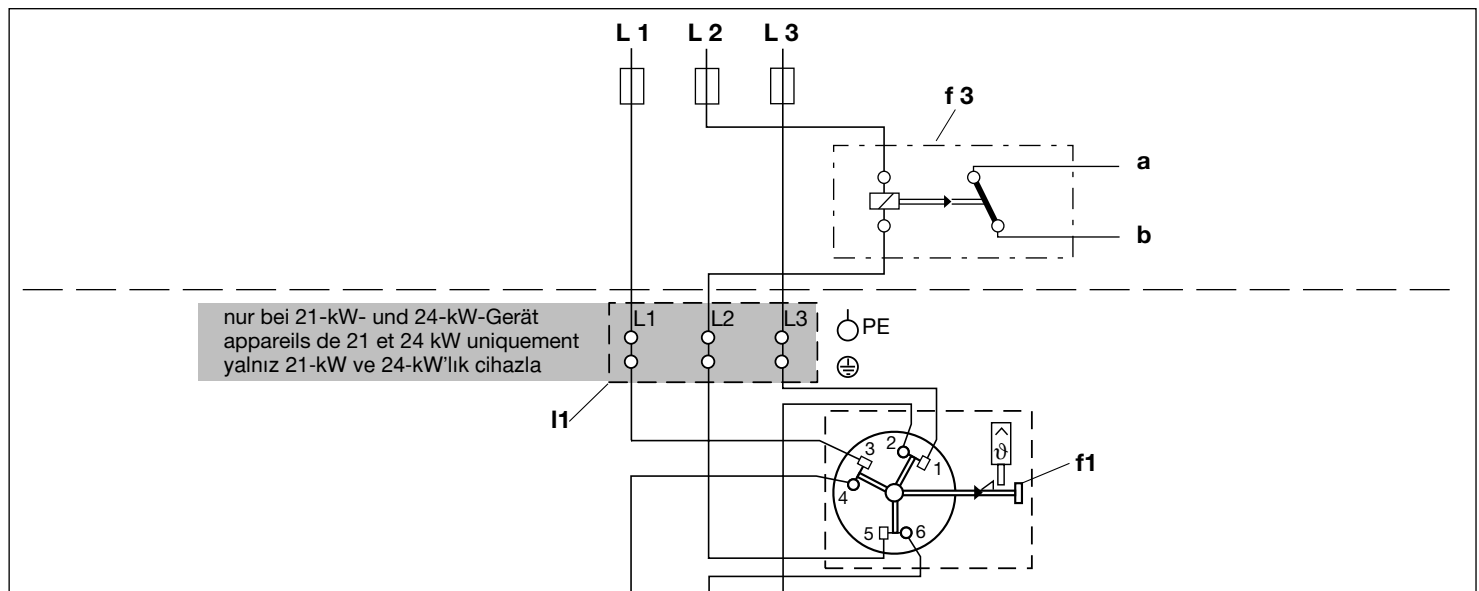
Für diesen Betrieb ist ein Vorrangschalter in die Phasenleitung L2 des Gerätes zu schalten. Er wird auf der Zähler- bzw. Verteilertafel montiert.

Connexion prioritaire pour combinaison avec chauffe-eau électriques

Pour permettre ce mode d'utilisation, il faut intercaler un commutateur prioritaire sur le fil de phase L2 de l'appareil. Installez le commutateur sur le tableau des compteurs ou sur le tableau de distribution.

Kazanlı elektrikli su ısıtıcıları ile kombinasyonda öncelikli açma

Cihazın bu şekilde kullanılması için L2 fazı kumandasının devreye sokulması gerekir. Bu giriş şalter, sayaca veya dağıtım panosu üstüne monte edilir.



a,b Steuerleitung des Elektrizitätswerkes zum Spuleneingang des Aufladeschützes

f1 Sicherheits-Temperaturbegrenzer mit Netzanschlussklemmen

f3 Vorrangschalter (Stromrelais)

I1 Netzanschlussklemme (nur bei 21-kW- und 24-kW-Gerät)

a,b Ligne à signaux-pilotes envoyés par la compagnie distributrice d'électricité et aboutissant à l'entrée de la bobine du contacteur de chargement.

f1 Thermostat anti-surchauffe avec bornes de raccordement secteur

f3 Commutateur prioritaire (relais d'intensité)

I1 Borne de raccordement secteur (appareils de 21 et 24 kW uniquement)

a,b Elektrik giriş bobini ile ilgili elektrik tertibatı kumanda hattı.

f1 Şebeke bağlantı klemensli ısı emniyeti ayarlayıcısı

f3 Öncelikli şalter (akım rölesi)

I1 Şebeke bağlantı klemensi (yalnız 21 kW ve 24-kW'lık cihazla)

Technische Daten

Nennleistung [kW]	18	21	24
Heizleistung [kW]			
Sparstellung e			
1. Stufe	6	7	8
2. Stufe	12	14	16
Starkheizung II			
1. Stufe	9	10,5	12
2. Stufe	18	21	24
Einschaltpunkt [l/min]			
1. Stufe	4,0	4,5	5,0
2. Stufe	5,0	5,8	6,6
Mischwasser [l/min] bei Nennleistung			
von ca. 38 °C	9,8	11,5	13,1
von ca. 50 °C	6,7	7,8	9,0
(Zulauftemperatur 12 °C)			
Mindestfließdruck am Gerät* [bar]			
mit Durchfluss- begrenzer	0,6	0,8	0,9
ohne Durchfluss- begrenzer	0,4	0,5	0,6

* Hierzu kommt noch der Druckabfall an der Mischbatterie.

Données techniques

Puissance nominale [kW]	18	21	24
Puissance de chauffage [kW]			
Réglage Economie e			
1ère position	6	7	8
2ème position	12	14	16
Chauffage intensif II			
1ère position	9	10,5	12
2ème position	18	21	24
Point d'enclenchement [l/min]			
1ère position	4,0	4,5	5,0
2ème position	5,0	5,8	6,6
Eau mélangée [l/min] pour puissance nominale			
38 °C env.	9,8	11,5	13,1
50 °C env.	6,7	7,8	9,0
(Eau arrivant à une température de 12 °C)			
Pression d'écoulement minimum dans l'appareil* [bars]			
avec limiteur de débit	0,6	0,8	0,9
sans limiteur de débit	0,4	0,5	0,6

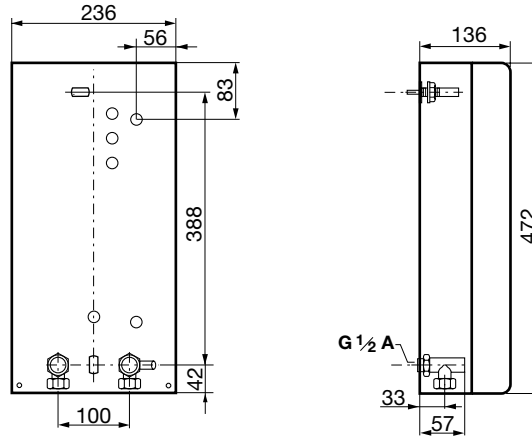
* Lui ajouter la perte de pression au mitigeur.

Teknik veriler

Anma gücü [kW]	18	21	24
Isıtma gücü [kW]			
Tasarruf programı e			
1. Program	6	7	8
2. Program	12	14	16
Güçlü ısıtma II			
1. Program	9	10,5	12
2. Program	18	21	24
Şalterle açma noktası [l/dak]			
1. Program	4,0	4,5	5,0
2. Program	5,0	5,8	6,6
Aşağıda belirtilen anma gücü konumunda sıcak-soğuk su karışımı [l/dak]			
Yaklaşık 38 °C	9,8	11,5	13,1
Yaklaşık 50 °C	6,7	7,8	9,0
(Giriş sıcaklığı 12 °C)			
Şofbenin en düşük su akış basıncı* [bar]			
Su akışı ayarlayıcısı olduğu durumda	0,6	0,8	0,9
Su akışı ayarlayıcısı olmadığı durumda	0,4	0,5	0,6

* Hesaplara ayrıca suyun aktığı bataryadaki basıncın düşmesi de eklenir.

Abmessungen Mesures Ölçümler



Sonderzubehör

Rohrbausatz **BZ 45U20**:
Zur Verwendung des Durchlauferhitzers als
Untertischgerät.

Zwischenklemme **BZ 45Z20**:
Wird benötigt, wenn die elektrische An-
schlussleitung durch die untere Leitungs-
einführung **14a** eingeführt wird.

Gekürzte, und hinten verschlossene
Anschlussstutzen für den Wasseranschluss
von unten (z.B. Kaltwasseranschluss über
eine untergebaute Armatur):

Kniestück
„kalt“ (rechts) Bestell-Nr. 056169

Kniestück
„warm“ (links) Bestell-Nr. 255568

DH 20018/20021/20024:

„T“-Anschlussstutzen für den direkten
Anschluss einer untergebauten Armatur.

T-Stück Anschluss-
stutzen „kalt“ (rechts) Bestell-Nr. 056168

Dichtung Bestell-Nr. 255139

T-Stück Anschluss-
stutzen „warm“ (links) Bestell-Nr. 028660

Dichtung Bestell-Nr. 255460

Accessoires spéciaux

Tuyauterie en kit **BZ 45U20**:
Permettant de monter le chauffe-eau sous
la vasque du lavabo.

Bride intermédiaire **BZ 45Z20**:
Cette bride sert lorsqu'on introduit le câble
de raccordement électrique par le passe-
câble inférieur **14a**.

Raccord raccourci, borgne à l'arrière,
permettant le branchement de l'eau par le
bas (par ex. branchement de l'eau froide
par une robinetterie située sous la vasque
du lavabo):

Raccord à « genouillère », Pour l'eau froide
(à droite) N° de référence 056169

Raccord à « genouillère », Pour l'eau chaude
(à gauche) N° de référence 255568

DH 20018/20021/20024:

Raccord en « T » permettant le branchement
direct à une robinetterie située sous la
vasque du lavabo.

Raccord en « T » pour
l'eau froide (à droite) N° de réf. 056168

Joint N° de réf. 255139

Raccord en "T" pour
l'eau chaude (à gauche) N° de réf. 028660

Joint N° de réf. 255460

Özel aksesuarlar

Boru döşeme takımı **BZ 45U20**:
Şofben lavabo altında kullanılacaksa.

Ara klemensi **BZ 45Z20**:
Elektrik bağlantı hattı, alt bağlantı hattı **14a**
ile döşeneceği zaman ihtiyaç duyulur.

Alttan yapılacak su bağlantıları için
kısıtılmış ve kapalı bağlantı tapaları
(Örneğin, alta takılmış bir armatür
üzerinden soğuk su bağlantısı):

Dirsek
"soğuk" (sağ) Sipariş No. 056169

Dirsek
"sıcak" (sol) Sipariş No. 255568

DH 20018/20021/20024:

Alt tarafa takılmış armatür bağlantısı için
"T"-bağlantı başlıkları.

T-bağlantı başlıkları
"soğuk" (sağ) Sipariş No. 056168

Conta Sipariş No. 255139

T-bağlantı başlıkları
"sıcak" (sol) Sipariş No. 028660

Conta Sipariş No. 255460

Family Line
01805-2223
Siemens-Hausgeräte

Besuchen Sie uns im Internet:
<http://www.siemens.de/hausgeraete>

5650028956

Printed in Germany 11/02 DE, FR, TR