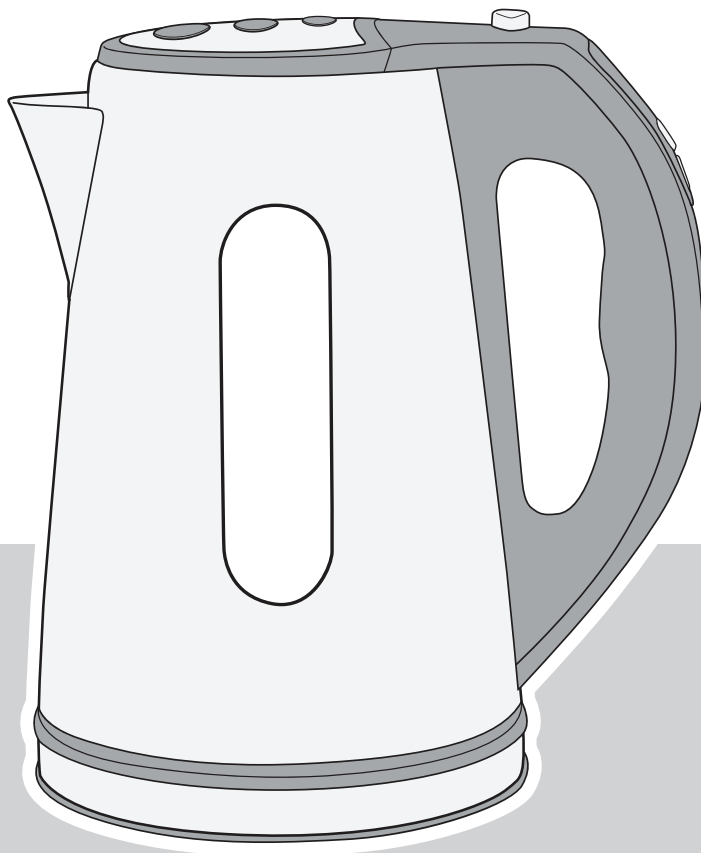


# **BESTRON®**

DDK2200



Nederlands	Handleiding digitale snoerloze RVS waterkoker
Deutsch	Gebrauchsanweisung digitale kabelloser Wasserkocher aus Edelstahl
Français	Mode d'emploi Bouilloire numérique en inox sans fil
English	Instruction manual digital cordless stainless steel jug kettle
Italiano	Istruzioni per l'uso bollitore per l'acqua digitale in acciaio inox
Español	Manual del usuario hervidor de agua digitales en acero inoxidable

Gefeliciteerd met de aankoop van deze snoerloze waterkoker waarmee u in korte tijd water aan de kook kunt brengen.

## VEILIGHEIDSVOORSCHRIFTEN - Algemeen

- Lees de gebruiksaanwijzing goed door en bewaar deze zorgvuldig.
- Gebruik dit apparaat alleen zoals beschreven in deze gebruiksaanwijzing.
- Dit apparaat mag niet gebruikt worden door kinderen en personen die door een lichamelijke, zintuiglijke of geestelijke beperking, of gebrek aan ervaring en kennis het apparaat niet veilig kunnen gebruiken, tenzij ze instructies hebben gehad over het gebruik van het apparaat door een persoon die verantwoordelijk is voor hun veiligheid.
- Kinderen moeten in de gaten gehouden worden om er zeker van te zijn dat ze niet met het apparaat spelen.
- Laat reparaties uitvoeren door een gekwalificeerde monteur. Probeer nooit zelf het apparaat te repareren.

## VEILIGHEIDSVOORSCHRIFTEN - Elektriciteit en warmte



Bepaalde delen van het apparaat kunnen heet worden.

Raak deze niet aan om te voorkomen dat u zich verbrandt.

- Controleer of de netspanning overeenkomt met de aangegeven netspanning op het typeplaatje van het apparaat, voordat u het apparaat gebruikt.
- Controleer of de contactdoos waarop u het apparaat aansluit geaard is.
- Haal altijd de stekker uit het stopcontact voordat u het apparaat verplaatst en wanneer u het apparaat niet gebruikt.
- Trek niet aan het snoer als u de stekker uit het stopcontact neemt, maar aan de stekker zelf.
- Controleer regelmatig of het snoer van het apparaat nog intact is. Gebruik het apparaat niet als het snoer beschadigingen vertoont. Laat een beschadigd snoer vervangen door een gekwalificeerde servicedienst.
- Bepaalde delen van het apparaat kunnen heet worden. Raak deze niet aan om te voorkomen dat u zich verbrandt.
- Zorg er voor dat het apparaat voldoende vrij is en niet in contact kan komen met brandbaar materiaal. Tevens mag het apparaat niet worden bedekt. Het apparaat moet zijn warmte kwijt kunnen om brandgevaar te voorkomen.
- Zorg ervoor dat het apparaat en het snoer niet in aanraking komen met hittebronnen, zoals een hete kookplaat of open vuur.
- Zorg ervoor dat het snoer en de stekker niet in aanraking komen met water.

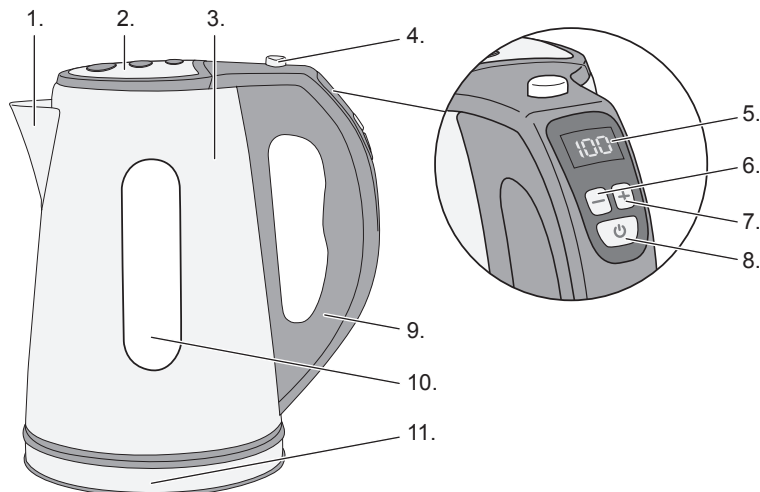
## VEILIGHEIDSVOORSCHRIFTEN - Gebruik

- Gebruik het apparaat nooit buitenshuis.
- Plaats het apparaat op een stabiele en vlakke ondergrond.
- Neem de stekker uit het stopcontact na ieder gebruik en tijdens reiniging van het apparaat.
- Laat het snoer niet over de rand van het aanrecht, werkblad of een tafel hangen.
- Zorg ervoor dat uw handen droog zijn als u het apparaat, het snoer of de stekker aanraakt.
- Gebruik het apparaat nooit in vochtige ruimten.
- Pak het apparaat niet op wanneer het in het water is gevallen. Trek direct de stekker uit het stopcontact. Gebruik het apparaat niet meer.
- Dompel het apparaat, het snoer en de stekker nooit onder in water of in een andere vloeistof.
- Gebruik alleen de bijgeleverde basis. Gebruik de basis in geen geval voor andere doeleinden.
- Neem de waterkan van de basis en vul deze direct vanuit de kraan. Vul de waterkan nooit boven de aanduiding 'max'.
- Schakel het apparaat pas in nadat u de waterkan met water gevuld hebt. Gebruik uitsluitend koud water.
- De deksel van de waterkan moet goed gesloten blijven gedurende het gebruik.
- Open de deksel nooit als het water nog kookt.
- Gebruik het apparaat alleen voor het koken of verwarmen van water. Gebruik het nooit voor andere vloeistoffen!
- Gebruik minimaal 0,6 liter water in de waterkoker.
- Laat het apparaat volledig afkoelen voordat u het opruimt.
- Het toestel mag niet in werking worden gesteld door middel van een externe tijdschakelaar, of door een afzonderlijk systeem met afstandsbediening.

## WERKING - Algemeen

Het apparaat is alleen bedoeld voor huishoudelijke doeleinden, niet voor professioneel gebruik.

1. Schenkruit
2. Deksel
3. Waterkan
4. Ontgrendelingsknop deksel
5. LED-display
6. - Toets
7. + Toets
8. Aan-/uittoets
9. Handgreep
10. Waterniveau-aanduiding
11. Basis



Figuur 1

## WERKING - Voor het eerste gebruik

Vóór het eerste gebruik, dient u eerst eventuele fabricageresten te verwijderen door drie maal een volle kan water aan de kook te brengen. Gooi dit water weg.

**Tip:** U kunt bij de eerste keer schoonmaakazijn gebruiken.

## WERKING - Water koken

1. Zet de kan met de schenkruit (1) van u af.
2. Druk de knop voor het openen van de deksel (4) in.
3. Vul de waterkan (3) met de gewenste hoeveelheid water (minimaal 0,6 liter en maximaal 1,7 liter). Vul de waterkoker nooit verder dan het aangegeven "max" streepje. Anders kan het kokende water uit het schenkruitje spatten.

 Let op dat u geen water over de basis morst.

4. Sluit de deksel (2).
5. Zet de waterkan op de basis (11) en steek de stekker in het stopcontact. Het LED-display (5) gaat aan en geeft direct de huidige temperatuur van het water aan. Druk op de aan-/uittoets (8). De waterkoker staat standaard ingesteld op 100 °C.
6. Gebruik de - en + toetsen (6 en 7) om de gewenste temperatuur in te stellen. De waterkoker zal direct gaan verwarmen tot de ingestelde temperatuur.
7. Wanneer de gewenste temperatuur bereikt is, stopt de waterkoker met verwarmen en zal er een geluidssignaal te horen zijn.
8. Neem de waterkan aan de handgreep (9) van de basis en schenk het water uit.

 Zorg ervoor dat u niet in contact komt met kokend water. Dit kan ernstige brandwonden veroorzaken.

9. Neem na gebruik van de waterkoker de stekker uit het stopcontact.

**WERKING - Warmhoudfunctie**

Wanneer u de aan-/uittoets drie seconden ingedrukt houdt, schakelt de warmhoud-functie in. Het LED-display knippert even en zal het water vervolgens, zolang de waterkoker aan staat, op de ingestelde temperatuur houden.

- ⚠ • De warmhoudfunctie kan alleen gebruikt worden als de waterkoker met minimaal 0,6 liter water gevuld is. Bij een kleinere hoeveelheid kan de droogkookbeveiliging inschakelen.
- De warmhoudfunctie kan op elk moment uitgeschakeld worden door de aan-/uittoets in te drukken.
- Wanneer u de waterkoker van de basis neemt, wordt de warmhoudfunctie afgebroken.

**WERKING - Thee zetten**

Theebladeren zijn er in verschillende varianten. Elke variant heeft zijn eigen smaak die het best tot z'n recht komt bij een bepaalde temperatuur en trektijd. De aanbevolen temperatuur en tijd om te laten trekken vindt u per theevariant in de onderstaande tabel.

- ⚠ • Wanneer u theebladeren gebruikt, gooi deze dan niet weg na uw eerste pot thee. Bij theebladeren van goede kwaliteit kunt u deze meerdere malen (oftewel voor meerdere 'infusies') gebruiken. In China zet men dikwijls gasten zelfs enkel de tweede of derde infusie voor omdat deze meestal de beste is.

Soort thee	Aanbevolen temperatuur	'Trek' tijd	Aantal infusies
Witte thee	65 tot 70 °C	1–2 minuten	3
Gele thee	70 tot 75 °C	1–2 minuten	3
Groene thee	75 tot 80 °C	1–2 minuten	4 tot 6
Oolong thee	80 tot 85 °C	2–3 minuten	4 tot 6
Zwarte thee	99 °C	2–3 minuten	2 tot 3
Fruit-/Kruidenthee	100 °C	Zie theeverpakking	-

- ⚠ • Verwarm uw theepot voor alvorens u er thee in zet. Dit voorkomt dat het water afkoelt naar een lagere temperatuur terwijl u de thee zet. U kunt dit doen door uw theepot bijvoorbeeld even onder de warmwaterkraan te houden. Ook kunt u de theepot enkele minuten met warm water vullen en deze weer leeggieten alvorens u er thee in zet.
- Wanneer u thee op een lagere temperatuur zet, komt er minder cafeïne vrij.

**WERKING - Diverse warme dranken**

Naast thee zijn er vele andere warme dranken waarvoor u een optimale temperatuur in kunt stellen. Enkele suggesties vindt u in de onderstaande tabel.

Product	Aanbevolen temperatuur
Ramen noodles/Noodle soep	100 °C
Poedervormige chocoladedrank	95 °C
Instant soep	95 °C
Oploskoffie	90 °C
Melkpoeder voor baby's en peuters	37 °C

- ⚠ • Let er bij voeding voor kleine kinderen op dat u de temperatuur juist hebt ingesteld. Voel of de temperatuur correct is voor u het aan uw kind geeft.

## WERKING - Beveiliging tegen oververhitting

De waterkoker heeft een beveiliging tegen oververhitting. Deze schakelt de waterkoker uit wanneer deze zonder of met te weinig water ingeschakeld wordt. Laat de waterkoker minimaal 10 minuten afkoelen voordat u hem opnieuw gebruikt.

## REINIGING EN ONDERHOUD

- Neem de stekker uit het stopcontact en laat het apparaat afkoelen.
- Reinig de waterkan met een vochtige doek. Dompel het apparaat nooit onder in water. Zet het apparaat nooit in een afwasmachine. Let er op dat geen vocht in de elektrische aansluitingen dringt.
- Wanneer de binnenkant van de kan erg verkleurd is, dan kunt u deze het beste schoonmaken met een vochtige doek met wat soda. Spoel de waterkan hierna heel goed uit.



- Gebruik geen agressieve of schurende schoonmaakmiddelen of scherpe voorwerpen (zoals messen of harde borstels) bij het reinigen.
- Zorg ervoor dat het apparaat niet is aangesloten op de netvoeding en is afgekoeld als u hem gaat schoonmaken.

## REINIGING EN ONDERHOUD - Ontkalken

Dit apparaat heeft een geïntegreerd verwarmingselement en is daardoor ongevoelig voor kalkaanslag. Het apparaat hoeft dus niet ontkalkt te worden.

Mocht u het apparaat toch willen ontkalken:

1. Neem de stekker uit het stopcontact en laat het apparaat afkoelen.
2. Vul de waterkan tot het MAX.-niveau met een azijnoplossing en breng dit aan de kook.
3. Laat de azijnoplossing een paar uur weken in de waterkan.
4. Gooi de waterkan leeg en vul deze tot het MAX.-niveau met schoon water en breng dit aan de kook. Gooi de waterkan weer leeg. Herhaal dit tweemaal.



- Gebruik voor het ontkalken nooit ammoniak of andere producten. Deze zijn schadelijk voor uw gezondheid. Gebruik bij voorkeur speciaal in de handel verkrijgbare kalkoplosmiddelen op basis van citroenzuur.

## TECHNISCHE GEGEVENS

Type:	DDK2200
Vermogen:	1850-2200W
Netspanning:	220-240V ~ 50Hz

## MILIEU



- Werp verpakkingsmateriaal zoals plastic en dozen in de daarvoor bestemde containers.
- Dit product aan het eind van de gebruiksduur niet inleveren als normaal huishoudelijkafval, maar bij een inzamelpunt voor hergebruik van elektrische en elektronische apparatuur. Let op het symbool op het product, de gebruiksaanwijzing of de verpakking.
- De materialen kunnen hergebruikt worden zoals aangegeven. Door uw hulp bij hergebruik, de verwerking van de materialen of ander vormen van de benutting van oude apparatuur levert u een belangrijke bijdrage aan de bescherming van ons milieu.
- Informeer bij de gemeente naar het juiste inzamelpunt bij u in de buurt.

## GARANTIEBEPALINGEN

De importeur geeft onder de volgende voorwaarden 60 maanden na aankoopdatum garantie op deze apparatuur tegen defecten die zijn ontstaan door fabricage- en/of materiaalfouten.

1. In de genoemde garantieperiode zullen geen kosten worden berekend voor arbeidsloon en materiaal. De onder garantie uitgevoerde reparatie verengt de garantietermijn niet.
2. Defecte onderdelen of bij remplace (omruiling) de defecte apparaten zelf, worden automatisch eigendom van de importeur.
3. Elke aanspraak op garantie dient vergezeld te gaan van het aankoopbewijs van de firma.
4. Aanspraken op garantie moeten worden gedaan bij de dealer waar het apparaat is gekocht of bij de importeur.
5. De garantie is uitsluitend geldig voor de eerste koper en niet overdraagbaar.

6. De garantie is niet geldig voor schade die is ontstaan door:
  - a. ongevallen, verkeerd gebruik, slijtage en/of verwaarlozing;
  - b. foutieve installatie en/of gebruik op een manier die in strijd is met de geldende wettelijke, technische of veiligheidsnormen;
  - c. aansluiting op een andere netspanning dan die op het typeplaatje staat vermeld;
  - d. een ongeautoriseerde wijziging;
  - e. een reparatie die is uitgevoerd door derden;
  - f. een onzorgvuldige transportwijze zonder geschikte verpakking respectievelijk bescherming.
7. Op deze garantiebepalingen zal geen aanspraak gemaakt kunnen worden bij:
  - a. verliezen die zich tijdens het transport voordoen;
  - b. het verwijderen of wijzigen van het serienummer van het apparaat.
8. Uitzonderd van garantie zijn snoeren, lampen en glazen onderdelen.
9. De garantie geeft geen enkel recht op vergoeding van eventuele schade, buiten de vervanging respectievelijk reparatie van de defecte onderdelen. De importeur kan nooit aansprakelijk gesteld worden voor eventuele vervolgschade of enigerlei andere consequenties die door of in relatie met de door hem geleverde apparatuur zijn ontstaan.
10. Om aanspraak te maken op garantie kunt u zich wenden tot uw winkelier. Bestron biedt ook de mogelijkheid om het apparaat rechtstreeks ter reparatie aan te bieden aan de Bestron Service Dienst. Stuur echter nooit zomaar iets op. Het pakket kan dan namelijk geweigerd worden en eventuele kosten zijn voor uw rekening. Neem contact op met de Service Dienst en zij zullen u vertellen hoe u het apparaat moet inpakken en verzenden.
11. Het apparaat is niet voor professioneel gebruik geschikt.

## SERVICE

Mocht zich onverhoopt een storing voordoen, dan kunt u zich in verbinding stellen met de BESTRON-servicedienst:

### NEDERLAND:

BESTRON NEDERLAND BV  
BESTRON SERVICE  
Moeskampweg 20  
5222 AW 's-Hertogenbosch  
Tel: 073 - 623 11 21  
Fax: 073 - 621 23 96  
Email: [info@bestron.com](mailto:info@bestron.com)  
Internet: [www.bestron.com](http://www.bestron.com)

### BELGIE:

WILLEMEN SERVICE BVBA  
BESTRON SERVICE  
Lambrechtshoekenlaan 337-339  
2170 Merksem - Antwerpen  
Tel: 03 - 321 78 48  
Fax: 03 - 321 28 50  
Email: [info@wilservice.be](mailto:info@wilservice.be)  
Internet: [www.wilservice.be](http://www.wilservice.be)

## CE-CONFORMITEITSVERKLARING

Dit product voldoet aan de bepalingen in de volgende Europese richtlijnen op het gebied van veiligheid:

- EMC-richtlijn 2004/108/EC
- Laagspanningsrichtlijn 2006/95/EC



**R. Neyman**  
Quality control

Wir gratulieren Ihnen zum Kauf dieses Kabelloser Wasserkochers, mit dem Sie in kurzer Zeit Wasser kochen können.

## SICHERHEITSBESTIMMUNGEN - Allgemein

- Lesen Sie die Bedienungsanleitung gut durch und bewahren Sie diese sorgfältig auf.
- Verwenden Sie dieses Gerät nur so wie in dieser Bedienungsanleitung beschrieben.
- Kinder oder Personen, denen es an Wissen oder Erfahrung im Umgang mit dem Gerät mangelt, oder die in ihren körperlichen, sensorischen oder geistigen Fähigkeiten eingeschränkt sind, dürfen das Gerät nicht ohne Aufsicht oder Anleitung durch eine für ihre Sicherheit verantwortliche Person benutzen.
- Kinder müssen beaufsichtigt werden, damit sie nicht mit dem Gerät spielen.
- Lassen Sie Reparaturen von einem qualifizierten Mechaniker ausführen. Versuchen Sie nie, das Gerät selbst zu reparieren.

## SICHERHEITSBESTIMMUNGEN - Elektrizität und Wärme



Bestimmte Teile des Geräts können heiß werden. Um Verbrennungen zu vermeiden, sollten Sie diese nicht berühren.

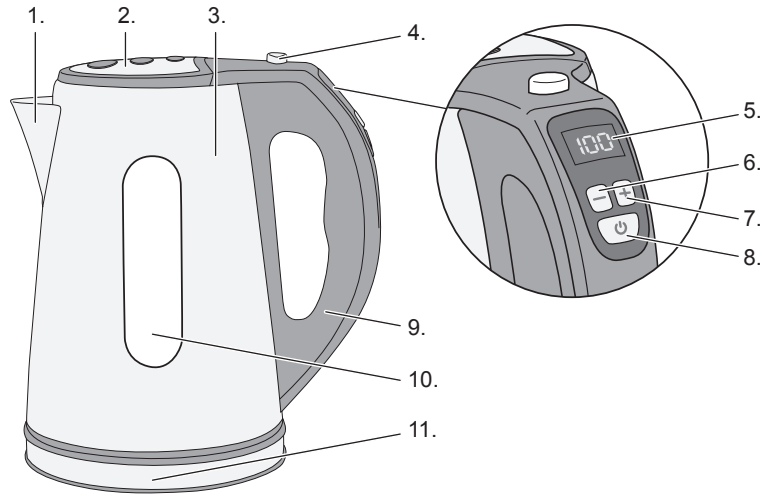
- Bevor Sie das Gerät verwenden, prüfen Sie, ob die Netzspannung mit der auf dem Typenschild des Geräts angegebenen Stromstärke übereinstimmt.
- Kontrollieren Sie, ob die Steckdose, an die Sie das Gerät anschließen, geerdet ist.
- Ziehen Sie immer den Stecker aus der Steckdose, wenn Sie das Gerät umstellen und wenn Sie es nicht benutzen.
- Ziehen Sie beim Entfernen des Steckers aus der Steckdose am Stecker und nicht am Kabel.
- Überprüfen Sie regelmäßig, ob das Geräte Kabel noch intakt ist. Benutzen Sie das Gerät nicht, wenn das Kabel beschädigt ist. Lassen Sie ein beschädigtes Kabel von einem qualifizierten Wartungsdienst ersetzen.
- Bestimmte Teile des Geräts können heiß werden. Um Verbrennungen zu vermeiden, sollten Sie diese nicht berühren.
- Sorgen Sie also dafür, dass das Gerät ausreichend frei steht und nicht in Kontakt mit brennbarem Material kommen kann. Das Gerät darf auch nicht abgedeckt werden. Um Brandgefahr zu verhindern, muss das Gerät seine Wärme abgeben können.
- Sorgen Sie dafür, dass das Gerät und das Kabel nicht mit Hitzequellen wie heißen Kochplatten oder offenem Feuer in Berührung kommen.

## SICHERHEITSBESTIMMUNGEN - Benutzung

- Benutzen Sie das Gerät nie im Freien.
- Stellen Sie das Gerät auf einen stabilen und ebenen Untergrund.
- Ziehen Sie nach jedem Gebrauch und während der Reinigung des Geräts den Stecker aus der Steckdose.
- Lassen Sie das Kabel nicht über den Rand der Anrichte, der Arbeitsplatte oder eines Tisches hängen.
- Sorgen Sie dafür, dass Ihre Hände trocken sind, wenn Sie das Gerät, das Kabel oder den Stecker berühren.
- Benutzen Sie das Gerät nie in feuchten Räumen.
- Tauchen Sie das Gerät, das Kabel und den Stecker nie in Wasser oder andere Flüssigkeiten.
- Nehmen Sie das Gerät nicht auf, wenn es ins Wasser gefallen ist. Ziehen Sie sofort den Stecker aus der Steckdose. Benutzen Sie das Gerät nicht mehr.
- Verwenden Sie nur den mitgelieferten Sockel. Benutzen Sie den Sockel auf keinen Fall für andere Zwecke.
- Nehmen Sie die Wasserkanne vom Sockel und füllen Sie sie direkt aus dem Wasserhahn. Füllen Sie die Kanne nur bis zur Anzeige "max".
- Schalten Sie das Gerät erst ein, nachdem Sie die Wasserkanne mit Wasser gefüllt haben. Verwenden Sie ausschließlich kaltes Wasser.
- Der Deckel der Wasserkanne muss während des Kochvorgangs richtig geschlossen bleiben.
- Öffnen Sie den Deckel keinesfalls, wenn das Wasser noch kocht.
- Das Gerät darf nur zum Kochen oder Erwärmen von Wasser verwendet werden. Benutzen Sie das Gerät nie für andere Flüssigkeiten.
- Verwenden Sie für den Wasserkocher mindestens 0,6 Liter Wasser.
- Lassen Sie das Gerät vollständig abkühlen bevor Sie es verstauen
- Verwenden Sie das Gerät nicht mit externen Zeitschaltuhren o.ä.

**VERWENDUNG - Allgemein**

Das Gerät ist nur für den Hausgebrauch vorgesehen und nicht für die professionelle Verwendung.



- 1. Ausgießer
- 2. Deckel
- 3. Wasserkanne
- 4. Entriegelungstaste
- 5. LED-display
- 6. - Taste
- 7. + Taste
- 8. Ein-/Ausschalter
- 9. Griff
- 10. Wasserstands-  
anzeige
- 11. Sockel

Abbildung 1

**VERWENDUNG - Vor der ersten Verwendung**

Bevor Sie den Wasserkocher benutzen, kochen Sie bitte erst dreimal eine volle Kanne Wasser auf und schütten Sie das gekochte Wasser danach aus. So werden die letzte Reste des Herstellungsprozesses entfernt.

**Tipp:** Für die erste Reinigung können Sie Reinigungssessig verwenden.

**VERWENDUNG - Wasser kochen**

1. Halten Sie die Kanne mit dem Ausguss (1) von sich weg.
2. Drücken Sie den Knopf zum Öffnen des Deckels (4).
3. Füllen Sie die Wasserkanne (3) mit der gewünschten Wassermenge (minimal 0,6 Liter und maximal 1,7 Liter). Befüllen Sie den Schnellkocher stets nur bis zur angegebenen "Max"-Markierung. Es besteht sonst die Möglichkeit, dass das kochende Wasser aus dem Ausguss sprudelt.

⚠ Achten Sie darauf, kein Wasser über den Sockel zu schütten.

4. Schließen Sie den Deckel (2).
5. Stellen Sie die Wasserkanne auf den Sockel (11) und stecken Sie den Stecker in die Steckdose. Das LED-Display (5) geht an und zeigt direkt die aktuelle Wassertemperatur an. Drücken Sie auf Ein-/Aus-Taste. Der Wasserkocher ist auf 100 °C eingestellt.
6. Nutzen Sie die - und + Tasten (6 und 7), um die gewünschte Temperatur einzustellen. Der Wasserkocher wird direkt mit dem Erhitzen bis zur eingestellten Temperatur beginnen.
7. Wenn die gewünschte Temperatur erreicht wird, beendet der Wasserkocher das Erhitzen und wird ein Tonsignal erzeugen.
8. Fassen Sie den Wasserkocher stets am Handgriff (9) an und gießen Sie das Wasser aus.

⚠ Achten Sie darauf das Sie nie mit kochendem Wasser in Berührung kommen. Sie können Verbrennungen erleiden.

9. Ziehen Sie nach Benutzung des Wasserkochers den Stecker aus der Steckdose.



## VERWENDUNG - Warmhaltefunktion

Wenn Sie den Ein-/Ausschalter drei Sekunden lang gedrückt halten, schaltet die Warmhaltefunktion zu. Das LED-Display blinkt kurz und wird danach das Wasser auf der eingestellten Temperatur halten, solange der Wasserkocher eingeschaltet ist.

- ⚠ • Die Warmhaltefunktion kann nur genutzt werden, wenn der Wasserkocher mit mindestens 0,6 Litern Wasser gefüllt ist. Bei einer kleinen Menge kann sich der Trocken-Kochschutz einschalten.
- Die Warmhaltefunktion kann jederzeit über den Ein-/Ausschalter eingeschaltet werden.
- Wenn Sie den Wasserkocher vom Standfuß nehmen, wird die Warmhaltefunktion unterbrochen.

## VERWENDUNG - Tee machen

Teeblätter gibt es in verschiedenen Sorten. Jede Sorte hat ihren eigenen Geschmack, der am besten zu erhalten ist, wenn man die richtige Temperatur und Ziehdauer beachtet. Die empfohlene Temperatur und Zeit zum Ziehen finden Sie nach Tee-Sorten in der nachstehenden Tabelle.

- ⚠ Wenn Sie Teeblätter verwenden, werfen Sie diese nicht nach der ersten Tasse Tee weg. Teeblätter mit guter Qualität können mehrfach genutzt werden (oft für mehrere Aufgüsse). In China serviert man Gästen häufig sogar einen zweiten oder dritten Aufguss, um zu zeigen, dass es der Beste Tee ist.

Art von Tee	Empfohlene Temperatur	Tee must ziehen für	Anzahl der 'Infusionen'
Weißer Tee	65 bis 70 °C	1–2 Minuten	3
Gelber Tee	70 bis 75 °C	1–2 Minuten	3
Grüner Tee	75 bis 80 °C	1–2 Minuten	4 bis 6
Oolong-Tee	80 bis 85 °C	2–3 Minuten	4 bis 6
Schwarzer Tee	99 °C	2–3 Minuten	2 bis 3
Früchte-/Kräutertee	100 °C	Siehe Tee-Verpackung	-

- ⚠ • Erhitzen Sie Ihre Teekanne bevor Sie den Tee ziehen lassen. So wird verhindert, dass das Wasser während der Ziehdauer auf eine niedrigere Temperatur abkühlt. Sie können dies erreichen, indem Sie Ihre Teekanne beispielsweise unter heißes Wasser halten. Sie können den Teekessel auch einige Minuten mit warmem Wasser füllen und es wieder wegschütten, bevor Sie den Tee hineingeben.
- Wenn Ihr Tee mit einer geringeren Temperatur zieh, setzt er weniger Koffein frei.

## VERWENDUNG - Verschiedene heiße Getränke

Neben Tee können Sie viele andere warme Getränke zubereiten, für die Sie die optimale Temperatur einstellen können. Einige Vorschläge finden Sie in der nachstehenden Tabelle.

Produkt	Empfohlene Temperatur
Ramen-Nudeln / Nudelsuppe	100 °C
Schokoladenpulver Getränk	95 °C
Instant-Suppe	95 °C
Löslicher Kaffee	90 °C
Milchpulver für Babys und Kleinkinder	37 °C

- ⚠ Achten Sie bei Kindernahrung darauf, dass Sie die richtige Temperatur eingestellt haben. Prüfen Sie, ob die Temperatur stimmt, bevor Sie Ihr Kind füttern.

## VERWENDUNG - Schutz gegen überhitzung

Der Wasserkocher verfügt über einen Überhitzungsschutz. Dieser Schutz schaltet den Wasserkocher aus, wenn das Gerät ohne oder mit zu wenig Wasser eingeschaltet wird. Lassen Sie den Wasserkocher vor einer erneuten Benutzung mindestens 10 Minuten abkühlen.

## REINIGUNG UND WARTUNG

- Ziehen Sie den Stecker aus der Steckdose und lassen Sie das Gerät abkühlen.
- Reinigen Sie die Wasserkanne mit einem feuchten Tuch. Tauchen Sie das Gerät nie unter Wasser. Stellen Sie das Gerät keinesfalls in einen Geschirrspüler. Achten Sie darauf, dass keine Feuchtigkeit in die elektrischen Anschlüsse eindringt.
- Wenn die Innenseite der Kanne sehr verfärbt ist, können Sie diese am besten mit einem feuchten Tuch und Soda säubern. Spülen Sie die Wasserkanne danach gut aus.

- ⚠ • Verwenden Sie zur Reinigung keine aggressiven Reinigungs- oder Scheuermittel oder scharfen Gegenstände (wie Messer oder harte Bürsten).
- Sorgen Sie dafür, dass das Gerät bei der Reinigung nicht an die Netzspannung angeschlossen und abgekühlt ist.

## REINIGUNG UND WARTUNG - Entkalken

Dieses Gerät verfügt über ein integriertes Heizelement und ist dadurch unanfällig für Kalkablagerungen. Das Gerät muss daher nicht entkalkt werden.

Möchten Sie das Gerät trotzdem entkalken:


1. Ziehen Sie den Stecker aus der Steckdose und lassen Sie das Gerät abkühlen.
2. Füllen Sie die Wasserkanne bis zur MAX.-Anzeige mit einer Essiglösung und bringen Sie diese zum Kochen.
3. Lassen Sie die Essiglösung in der Wasserkanne einige Stunden einwirken.
4. Gießen Sie die Wasserkanne aus und füllen Sie diese bis zur MAX.-Anzeige mit sauberem Wasser. Bringen Sie das Wasser zum Kochen. Gießen Sie die Wasserkanne wieder aus. Wiederholen Sie diesen Vorgang zweimal

- ⚠ Verwenden Sie zum Entkalken niemals Ammoniak oder andere Produkte. Diese sind gesundheitsschädlich. Verwenden Sie ausschließlich eine Essiglösung oder speziell im Handel erhältliche Kalklösemittel.

## TECHNISCHE DATEN

Typ:	DDK2200
Leistung:	1850-2200W
Netzspannung:	220-240V ~ 50Hz

## UMWELT

-  • Werfen Sie Verpackungsmaterial wie Kunststoff und Kartons in die dafür vorgesehenen Container.
- Geben Sie dieses Produkt am Ende der Nutzungsdauer nicht als normalen Haushaltsabfall ab, sondern bei einem Sammelpunkt für die Wiederverwendung elektrischer und elektronischer Geräte. Achten Sie auf das Symbol auf dem Produkt, der Gebrauchsanweisung oder der Verpackung.
- Die Materialien können wie angegeben wiederverwendet werden. Durch Ihre Hilfe bei der Wiederverwendung, der Verarbeitung der Materialien oder anderen Formen der Benutzung alter Geräte liefern Sie einen wichtigen Beitrag zum Schutz unserer Umwelt.
  - Erkundigen Sie sich bei den Stadtverwaltungen nach dem richtigen Sammelpunkt in Ihrer Nähe.

## GARANTIEBESTIMMUNGEN

Der Importeur gewährt für dieses Gerät unter den folgenden Bedingungen 60 Monate Garantie ab Kaufdatum auf Schäden, die aufgrund von Herstellungs- und/ oder Materialfehlern entstanden sind.

1. Innerhalb der genannten Garantiefrist werden keine Kosten für Arbeitslohn und Material berechnet. Die Garantiefrist wird durch die unter Garantie ausgeführte Reparatur nicht verlängert.
2. Schadhafte Teile oder, im Falle eines Umtauschs, die schadhafte Geräte selbst werden automatisch Eigentum des Importeurs.
3. Bei jedem Garantieanspruch muss ein Kaufbeleg der Firma vorgelegt werden.

4. Garantieansprüche müssen entweder beim Händler, bei dem das Gerät gekauft wurde, geltend gemacht werden oder beim Importeur.
5. Die Garantie gilt nur für den ersten Käufer und ist nicht übertragbar.
6. Die Garantie gilt nicht für Schäden, die entstanden sind durch:
  - a. Unfälle, verkehrte Benutzung, Abnutzung und/oder Verwahrlosung
  - b. falsche Montage und/oder Benutzung, die gegen die einschlägigen gesetzlichen und technischen Normen oder gegen Sicherheitsnormen verstößt
  - c. Anschluss an eine andere Netzspannung als die auf dem Typenschild angegebene
  - d. eine ungenehmigte Veränderung
  - e. eine Reparatur, die durch Dritte ausgeführt wurde
  - f. nachlässigen Transport ohne geeignete Verpackung bzw. ohne geeigneten Schutz
7. Auf diese Garantiebestimmungen kann kein Anspruch erhoben werden im Falle von:
  - a. Verlusten, die während des Transports auftreten
  - b. Entfernung oder Änderung der Geräteseriennummer
8. Ausgenommen von der Garantie sind Kabel, Lampen und Glasteile.
9. Außer einem Ersatz bzw. einer Reparatur der schadhaften Teile räumt die Garantie kein Recht auf Erstattung eines eventuellen Schadens ein. Der Importeur kann in keinem Fall für eventuelle Folgeschäden oder irgendwelche anderen Folgen haftbar gemacht werden, die durch das von ihm gelieferte oder in Verbindung mit dem von ihm gelieferten Gerät entstanden sind.
10. Um Garantieleistungen in Anspruch zu nehmen, wenden Sie sich direkt an Ihren Händler. Bestron bietet auch die Möglichkeit direkt mit dem Werkskundendienst abzuwickeln. Voraussetzung hierfür ist, dass Sie sich zunächst telefonisch, per Fax oder Mail an den Werkskundendienst wenden. Bitte schicken Sie keine Geräte unaufgefordert. Insbesondere dürfen Pakete niemals unfrei eingeschendet werden. Sprechen Sie daher zuerst mit uns. Wir sagen Ihnen wie Sie Ihr Gerät an uns einsenden sollen.
11. Das Gerät eignet sich nicht für die professionelle Verwendung.

## KUNDENDIENST

Sollte unerwartet eine Störung auftreten dann können Sie sich mit dem BESTRON-Kundendienst in Verbindung setzen:

### DEUTSCHLAND:

SERVICE CENTER FRENZ  
BESTRON SERVICE  
Kleikstraße 94-96  
52134 Herzogenrath

Tel: 02406 97 999 15  
Fax: 02406 97 999 13  
E-mail: [info@bestron-service.de](mailto:info@bestron-service.de)  
Internet: [www.bestron.com](http://www.bestron.com)

## CE-KONFORMITÄTSERKLÄRUNG

Dieses Produkt entspricht auf dem Gebiet der Sicherheit den Bestimmungen der folgenden europäischen Richtlinien:

- EMC-Richtlinie 2004/108/EC
- Niederspannungsrichtlinie 2006/95/EC.



**R. Neyman**  
Qualitätskontrolle

Nous vous félicitons de votre achat! Votre bouilloire électrique sans fil vous permettra de faire bouillir de l'eau en un minimum de temps.

### CONSIGNES DE SÉCURITÉ - Généralités

- Lisez soigneusement le mode d'emploi et conservez-le précieusement.
- Utilisez cet appareil uniquement suivant les instructions décrites dans le mode d'emploi.
- Cet appareil ne peut être utilisé par des enfants ou des personnes avec des capacités physiques, mentales ou sensorielles limitées, manquant d'expérience ou de connaissance; à moins qu'elles n'aient eu des instructions et ne soient encadrées par des personnes responsables de leur sécurité.
- Cet appareil n'est pas un jouet. En présence d'enfants, il est important de s'assurer qu'ils ne jouent pas avec l'appareil.
- Faites effectuer les réparations par un technicien qualifié. Ne tentez jamais de réparer vous-même l'appareil.

### CONSIGNES DE SÉCURITÉ - Électricité et chaleur



Certaines parties de l'appareil peuvent s'échauffer fortement. Évitez de les toucher pour ne pas vous brûler.

- Avant d'utiliser cet appareil, assurez-vous que la tension du réseau correspond à la tension du réseau indiquée sur la plaquette type de l'appareil.
- Assurez-vous que la prise sur laquelle vous branchez l'appareil est raccordée à la terre.
- Débranchez toujours la fiche lorsque vous déplacez l'appareil, et lorsque vous ne l'utilisez pas.
- Lorsque vous débranchez la fiche, saisissez la fiche elle-même; ne tirez pas sur le cordon.
- Vérifiez régulièrement que le cordon de l'appareil est intact. N'utilisez pas l'appareil si vous constatez que le cordon est endommagé. Faites remplacer le cordon endommagé par un service technique qualifié.
- Certaines parties de l'appareil peuvent s'échauffer fortement. Évitez de les toucher pour ne pas vous brûler.
- Assurez-vous que ni l'appareil, ni le cordon n'entre en contact avec une source de chaleur telle qu'une plaque électrique chaude ou une flamme.
- Assurez-vous que ni l'appareil, ni la fiche n'entre en contact avec de l'eau.

### CONSIGNES DE SÉCURITÉ - Pendant l'utilisation

- N'utilisez jamais l'appareil à l'extérieur.
- Installez l'appareil sur une surface plane et stable.
- Débranchez la fiche après l'utilisation et pendant que vous nettoyez l'appareil.
- Ne laissez pas le cordon pendre par-dessus le bord du plan de travail ou de la table.
- Assurez-vous que vos mains sont sèches avant de toucher l'appareil, le cordon ou la fiche.
- N'utilisez jamais l'appareil dans une pièce humide.
- N'immergez jamais l'appareil, le cordon ni la fiche dans l'eau ou tout autre liquide.
- Si l'appareil est tombé à l'eau, ne le rattrapez pas. Débranchez immédiatement la fiche. Cessez d'utiliser l'appareil.
- Utilisez exclusivement le socle appartenant à l'appareil. N'utilisez jamais pour autre chose le socle appartenant à cet appareil.
- Soulevez la bouilloire de son socle et remplissez-la directement sous le robinet. Ne remplissez jamais la bouilloire en dessus du niveau d'eau maximal indiqué (marque 'max').
- Mettez l'appareil en marche uniquement lorsque la bouilloire contient de l'eau. Utilisez uniquement de l'eau froide.
- Le couvercle de la bouilloire doit rester bien fermé durant l'utilisation.
- N'ouvrez jamais le couvercle pendant que l'eau bout.
- Utilisez l'appareil uniquement pour faire bouillir de l'eau ou pour réchauffer de l'eau. N'utilisez jamais l'appareil pour d'autres liquides!
- Mettez au moins 0,6 litre d'eau dans la bouilloire.
- Avant de ranger l'appareil, laissez-le refroidir complètement.
- Cet appareil ne doit pas être utilisé avec un timer externe ou une télécommande.

## FONCTIONNEMENT - Généralités

L'appareil est destiné uniquement à l'utilisation domestique, et non à l'usage professionnel.

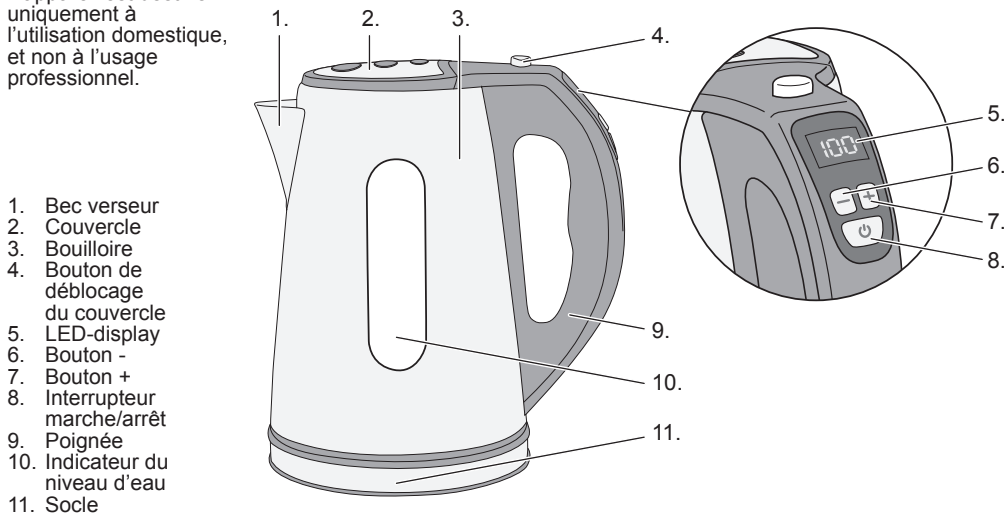


Figure 1

Français

## FONCTIONNEMENT - Avant la première utilisation

Avant de commencer à utiliser votre bouilloire électrique, faites d'abord bouillir parfois fois une pleine bouilloire d'eau, et jetez l'eau une fois bouillie. Vous nettoyez ainsi les derniers restes du processus de fabrication.

**Conseil:** Vous pouvez utiliser du vinaigre blanc pour nettoyer la première fois.

## FONCTIONNEMENT - Faire bouillir l'eau

1. Positionnez la bouilloire de façon à ce que le bec verseur (1) ne soit pas dirigé vers vous.
2. Appuyer sur le bouton du couvercle (4) pour ouverture.
3. Remplissez la bouilloire (3) de la quantité d'eau désirée (minimum 0,6 litres, maximum 1,7 litres). Ne remplissez jamais la bouilloire électrique à un niveau plus haut que le trait indiqué "max". Sinon, l'eau bouillante pourrait s'échapper du bec verseur et vous éclabousser.

Faites attention à ne pas mouiller le socle.

4. Fermez le couvercle (2).
5. Posez la bouilloire sur son socle et branchez la fiche sur la prise. L'affichage LED (5) s'allume et indique directement la température actuelle de l'eau. Appuyez l'interrupteur marche/arrêt. La bouilloire est automatiquement réglé à 100°C.
6. Utilisez les boutons - et + (6 et 7) pour régler la température voulu. La bouilloire chauffera directement jusque la température programmée.
7. La bouilloire s'arrête et émet un signal sonore lorsque la bouillre a atteint la température programmée.
8. Elevez la bouilloire par la poignée (9) et versez l'eau.

Veuillez à ne pas entrer en contact avec l'eau bouillante. Ceci pourrait provoquer de graves lésions.

9. Débranchez la fiche dès que vous avez fini d'utiliser l'appareil.

**FONCTIONNEMENT - Gardez au chaud**

Lorsque vous appuyez sur l'interrupteur marche/arrêt pendant trois secondes, la bouilloire maintient la température programmée. La lumière LED clignote un court temps et l'eau reste à la température programmée tant que la bouilloire est allumée.

- ⚠ • La fonction "garder chaud" est utilisable seulement si la bouilloire est remplie d'un minimum de 0,6L d'eau. Si la quantité d'eau est inférieure à 0,6L la sécurité ébullition à sec peut se déclencher.
- La fonction "garder chaud" peut être désactivée à tout moment en appuyant sur le bouton marche/arrêt.
- La fonction "garder chaud" se désactive lorsque la bouilloire est ôtée du socle.

**FONCTIONNEMENT - Faire du thé**

Il existe plusieurs sortes de thés et chaque variante a sa propre saveur et son propre procédé de préparation. Vous trouverez dans le tableau ci-dessous la température et le temps d'infusion recommandés pour chaque type de thé.

- ⚠ Ne jetez pas vos feuilles de thé utilisées qu'une seule fois, car, si vous avez un thé de bonne qualité, vous pouvez selon les traditions chinoises les réutiliser une deuxième et une troisième fois pour un thé encore meilleur!

Type de thé	Température recommandée	Le thé infuser pendant	Nombre de perfusions
Thé blanc	De 65 à 70 °C	1–2 minutes	3
Thé jaune	De 70 à 75 °C	1–2 minutes	3
Thé vert	De 75 à 80 °C	1–2 minutes	De 4 à 6
Thé oolong	De 80 à 85 °C	2–3 minutes	De 4 à 6
Thé noir	99 °C	2–3 minutes	De 2 à 3
Tisane	100 °C	Voir emballages de thé	-

- ⚠ • Réchauffez votre théière avant de faire le thé, cela évitera le refroidissement de votre eau lorsque vous l'introduirez dedans. Vous pouvez par exemple laisser la théière un moment sous un robinet d'eau chaude ou bien y introduire de l'eau bouillante pendant quelque minutes et la vider avant de faire votre thé.
- Plus l'eau est chaude plus il y a de caféine qui se libère.

**FONCTIONNEMENT - Gamme de boissons chaudes**

Mis à part le thé il y a plusieurs boissons chaudes pour lesquelles vous pouvez définir une température précise. Quelques suggestions dans le tableau ci-dessous.


Produit	Température recommandée
Les nouilles ramen	100 °C
Boisson au chocolat en poudre	95 °C
Soupe instantanée	95 °C
Le café instantané	90 °C
Lait en poudre pour bébés et tout-petits	37 °C

- ⚠ Veuillez à bien programmer la température lorsque vous préparez la nourriture pour bébés ou petits enfants! Vérifier la température avant consommation.

## FONCTIONNEMENT - Coupe-circuit thermique

La bouilloire électrique est équipée d'un coupe-circuit thermique. Celui-ci arrête la bouilloire si elle est mise en marche sans eau, ou avec une quantité d'eau insuffisante. Laissez la bouilloire se refroidir pendant au moins 10 minutes avant de l'utiliser de nouveau.

## NETTOYAGE ET ENTRETIEN

- Débranchez la fiche et laissez refroidir l'appareil.
  - Nettoyez la bouilloire avec un chiffon humide. N'immergez jamais l'appareil. Ne mettez jamais l'appareil au lave-vaisselle. Ne laissez pas d'humidité pénétrer dans les connexions électriques.
  - Si l'intérieur de la bouilloire est très décoloré, le meilleur moyen de le nettoyer est un chiffon humide avec un peu de soude de ménage. Rincez ensuite la bouilloire bien à fond.
-  • N'utilisez pas de détergents agressifs ou décapants ni d'objets tranchants (tels que couteaux ou brosses dures) pour le nettoyage.
- L'appareil ne doit pas être branché sur le réseau électrique pendant que vous le nettoyez, et il doit être refroidi.

## NETTOYAGE ET ENTRETIEN - Détartrage

Cet appareil est équipé d'un élément chauffant intégré, qui ne s'entartre donc pas. Il n'est pas nécessaire de détartrer l'appareil.

Si vous décidez de détartrer l'appareil tout de même:


1. Débranchez la fiche et laissez refroidir l'appareil.
2. Remplissez la bouilloire jusqu'au niveau MAX avec une solution de vinaigre, et faites-la bouillir.
3. Laissez la solution vinaigrée tremper dans la bouilloire pendant quelques heures.
4. Videz la bouilloire, puis remplissez-la jusqu'au niveau MAX avec de l'eau claire, et faites-la bouillir. Videz de nouveau la bouilloire. Répétez deux fois cette opération.

-  N'utilisez jamais d'ammoniaque ou autre pour le détartrage. Ils sont dangereux pour votre santé. Utilisez uniquement soit du vinaigre, soit un détartrant spécial en vente dans le commerce.

## DONNÉES TECHNIQUES

Type :	DDK2200
Puissance :	1850-2200W
Tension du réseau :	220-240V ~ 50Hz

## ENVIRONNEMENT

-  • Jetez le matériel d'emballage, tel que le plastique et les boîtes, dans les conteneurs prévus à cet effet.
- Lorsque l'appareil est usé, ne le mettez pas aux ordures ménagères, mais portez-le dans un centre de collecte agréé pour les appareils électriques et électroniques. Attention au symbole figurant sur le produit, le mode d'emploi ou l'emballage.
  - Les matériaux peuvent être recyclés selon les indications. Votre collaboration au recyclage des appareils et/ou au retraitement des matériaux, sous quelle forme que ce soit, est une contribution précieuse à la sauvegarde de notre environnement.
  - Les autorités de votre commune vous renseigneront sur le centre de collecte le plus proche.

## CONDITIONS DE GARANTIE

À compter de la date d'achat de cet appareil, l'importateur donne, aux conditions suivantes, 60 mois de garantie couvrant tous les défauts consécutifs à des défauts de pièce et main d'œuvre.

1. Pendant la période de garantie aucun frais ne sera facturé pour les pièces et la main d'œuvre. Les réparations effectuées sous garantie ne prolongent pas le délai de garantie.
2. En cas d'échange, les pièces défectueuses ou les appareils défectueux deviennent automatiquement la propriété de l'importateur.
3. Toute demande de garantie doit être assortie de la preuve d'achat de l'entreprise.
4. Toute demande de garantie doit être faite auprès du revendeur où l'appareil a été acheté ou auprès de l'importateur.
5. La garantie est uniquement valable pour le premier acheteur et ne peut être transférée.

6. La garantie ne couvre pas les dommages causés par:
  - a. les accidents, l'utilisation impropre, l'usure et / ou la négligence ;
  - b. l'installation incorrecte et/ou une utilisation contraire aux normes de sécurité, aux normes techniques ou aux dispositions légales en vigueur ;
  - c. le branchement sur un réseau d'une tension autre que celle figurant sur la plaquette type ;
  - d. toute modification non autorisée ;
  - e. toute réparation effectuée par des tiers ;
  - f. le transport sans précautions suffisantes, telles que la protection et l'emballage appropriés.
7. Les présentes conditions de garantie ne peuvent pas être invoquées dans les cas suivants:
  - a. pertes survenues pendant le transport;
  - b. effacement ou modification du numéro de série de l'appareil.
8. Les cordons, ampoules et pièces en verre ne sont pas couverts par la garantie.
9. La garantie ne donne aucun droit d'indemnisation pour des dommages éventuels, autres que le remplacement ou la réparation de pièces défectueuses. L'importateur ne peut être tenu responsable d'aucun dommage indirect, ni d'aucune conséquence quelle qu'elle soit, causé par ou ayant un quelconque rapport avec l'appareil qu'il a fourni.
10. Pour pouvoir faire appel à la garantie, vous pouvez vous adresser à votre revendeur. Bestron offre aussi la possibilité de faire réparer l'appareil directement par le service après-vente de Bestron. Toutefois, n'envoyez jamais rien sans avoir reçu d'instructions au préalable. Le colis pourrait en effet être refusé et les frais éventuels seraient à votre charge. Prenez contact avec le service après-vente qui vous expliquera comment vous devez emballer et expédier l'appareil.
11. L'appareil n'est pas destiné à l'usage professionnel.

## MAINTENANCE

Si, par malheur, une panne se produisait, veuillez contacter le service de maintenance de BESTRON:

### BELGIQUE:

WILLEMEN SERVICE  
BESTRON SERVICE  
Te Boelaerlei 27  
2140 Borgerhout- Antwerpen  
Tél.: 03 - 321 78 48  
Télécopie: 03 - 321 28 50  
Email: elektro.willemen@pi.be  
Internet: www.bestron.com

### FRANCE:

Si le produit ne fonctionne pas comme il faut, contactez le distributeur ou un centre de service autorisé.

## DÉCLARATION DE CONFORMITÉ CE

Le présent produit répond aux dispositions des directives européennes suivantes en matière de sécurité.

- |                                  |             |
|----------------------------------|-------------|
| • Directive EMC                  | 2004/108/EC |
| • Directive sur la basse tension | 2006/95/EC  |



**R. Neyman**  
Contrôle de la qualité



Congratulations with the purchase of your cordless jug kettle, an appliance which will enable you to boil water very quickly.

## SAFETY INSTRUCTIONS - General

- Please read these instructions carefully and retain them for reference.
- Use this appliance solely in accordance with these instructions.
- This appliance is not intended for use by persons (including children) with reduced physical, sensory or mental capabilities, or lack of experience and knowledge, unless they have been given supervision or instruction concerning use of the appliance by a person responsible for their safety.
- Children should be supervised to ensure that they do not play with the appliance.
- Have any repairs carried out solely by a qualified electrician. Never try to repair the appliance yourself.

## SAFETY INSTRUCTIONS - Electricity and heat



Certain parts of the appliance may get hot.  
Do not touch these parts to prevent burning yourself.

- Before use please verify that the mains voltage is the same as indicated on the rating plate of the appliance.
- Make sure that you always use an earthed wall socket to connect the appliance.
- Always remove the plug from the mains socket before moving the appliance and when the appliance is not in use.
- Remove the plug from the wall socket by pulling the plug, not the power cord.
- Check the appliance's power cord regularly to make sure it is not damaged. Do not use the appliance if the power cord is damaged. Have a damaged power cord replaced by a qualified repair service.
- Certain parts of the appliance may get hot. Do not touch these parts to prevent burning yourself.
- Make sure that the appliance, the power cord or the plug do not make contact with hot services, such as a hot hob or naked flame.
- Make sure that the appliance, the power cord and plug do not make contact with water.

## SAFETY INSTRUCTIONS - During use

- Never use the appliance outdoors.
- Place the appliance on a flat, stable surface.
- Always remove the plug from the wall socket after use, and before cleaning the appliance.
- Never allow the power cord to hang over the edge of the draining board, worktop or table.
- Make sure that your hands are dry before touching the appliance, power cord or plug.
- Never use the appliance in a humid room.
- Never immerse the appliance, the plug or the power cord in water or other liquid.
- Do not pick up the appliance if it falls into water. Remove the plug from the wall socket immediately and do not use the appliance any more.
- Use solely the base supplied with the jug kettle. Never use the base for other purposes.
- Remove the jug from the base, and fill with water from the tap. Never fill the jug above the 'max' level.
- Do not switch on the appliance before you have filled it with water. Fill only with cold water.
- The jug's lid must remain securely closed whilst the appliance is in use.
- Never open the lid when the water is still boiling.
- Use the appliance only to boil or heat water. Never use it for other liquids!
- Fill the jug kettle with at least 0,6 litre of water.
- Allow the appliance to cool to room temperature before storage
- This appliance may not be used through an external timer or by means of a remote control.

## THE ENVIRONMENT



- Dispose of packaging material, such as plastic and boxes, in the appropriate waste containers.
- When this product reaches the end of its useful life do not dispose of it by putting it in a dustbin; hand it in at a collection point for the reuse of electrical and electronic equipment. Please refer to the symbols on the product, the user's instructions or the packaging.
- The materials can be re-used as indicated. Your help in the re-use, recycling or other means of making use of old electrical equipment will make an important contribution to the protection of the environment.
- Contact your municipality for the address of the appropriate collection point in your neighbourhood.

**OPERATION - General**

The appliance is intended only for domestic use, not for professional use.

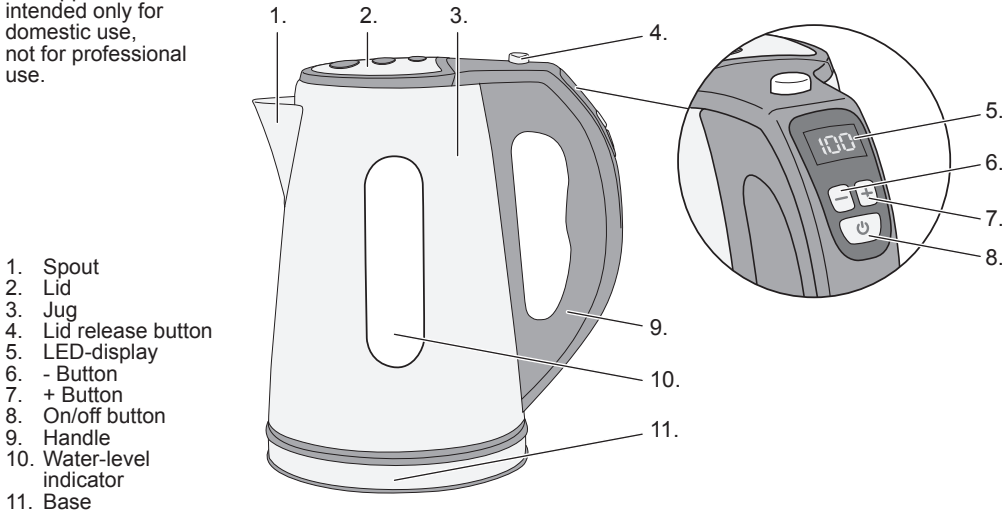


Figure 1

**OPERATION - Before use for the first time**

When using the jug kettle for the first time boil three jugs of water, and dispose of the boiled water. This will remove the last traces from the manufacturing process.

**Tip:** You can use vinegar or special descaling agents for the first time.

**OPERATION - Boiling water**

1. Turn the jug so that the spout (1) faces away from you.
2. Press the button to open the lid (4).
3. Fill the jug (3) with the required quantity of water (at least 0,6 litres, and a maximum of 1,7 litres). Never fill the water boiler over the "max". Otherwise the hot water can spatter out of the base.

⚠ Make sure that you do not spill any water on the base.

4. Close the lid (2).
5. Place the jug on the base, and insert the plug in the wall socket. The LED-display (5) switches on and displays the current water temperature. Press the on/off button (8). The default setting of the device is 100 °C.
6. Use the - and + buttons (6 and 7) to set the desired temperature. The kettle will start to heat the water right away.
7. When then the set temperature is reached the kettle will stop heating and sound off with a signal. Wanneer de gewenste temperatuur bereikt is, stopt de waterkoker met verwarmen en zal er een
8. Remove the jug from the base by the handle (9), and pour the water out.

⚠ Be carefull you do not contact the hot water. It can cause serious burning wounds.

9. Remove the plug from the wall socket when you have finished using the jug kettle.

### OPERATION - Keep-warm function

Whenever you press the on/off button for three seconds consecutively, the keep-warm function will be activated. The LED-display will blink for a moment and will keep, for as long as the device remains turned on, the water at the set temperature.

- ⚠ • The keep-warm function can only be used if the water kettle is filled with at least 0,6 liters of water. A lesser amount can cause the boil-dry protection to be activated.
- The keep-warm function can be shut off at any moment by pressing the on/off button.
- Whenever you take the kettle from the base the keep-warm function will be shut down.

### OPERATION - Making tea

There are many kinds of tea leaves. Each kind has its own taste that'll be best attained at the optimal water temperature and sleep time. The recommended and sleep time per kind can be found in the following table.

- ⚠ If you choose to use tea leaves to brew tea, do not throw these away after your first pot of tea. High quality tea leaves can be used several times (als known as 'infusions'). In China it is even customary to only present the second or third brew to guests, as it is believed to be the best.

Kind of tea	Recommended temperature	'Sleep' time	Number of infusions
White tea	65 to 70 °C	1–2 minutes	3
Yellow tea	70 to 75 °C	1–2 minutes	3
Green tea	75 to 80 °C	1–2 minutes	4 to 6
Oolong tea	80 to 85 °C	2–3 minutes	4 to 6
Black tea	99 °C	2–3 minutes	2 to 3
Fruit or Herbal tea	100 °C	See tea's packaging	-

- ⚠ • Warm the teapot before brewing tea in it. This prevents the water from cooling down while you brew tea. You may do so by holding your teapot under a hot water tap for a short amount of time. You can also fill the teapot with hot water for a few minutes and pour it out when you wish to brew tea.
- When you brew tea at a lower temperature it will contain less caffeine.

### OPERATION - Various hot drinks

Besides tea there are several other warm drinks for which you can set an optimal temperature. Some suggestions can be found in the follwong table.

Product	Recommended temperature
Ramen noodles/Noodle soup	100 °C
Powdered chocolate drink	95 °C
Instant soup	95 °C
Instant coffee	90 °C
Powdered milk for babys and toddlers	37 °C

- ⚠ Make sure you set the right temperature when using it for children's food or drinks. Verify if the temperature is right before consumption.

## OPERATION - Overheating safeguard

The jug kettle is fitted with an overheating safeguard. This will switch off the jug kettle if it is operated without (sufficient) water. Allow the jug kettle to cool down for at least 10 minutes before using it again.

## CLEANING AND MAINTENANCE

- Remove the plug from the wall socket, and allow the appliance to cool.
  - Clean the jug with a damp cloth. Never immerse the appliance in water. Never put the appliance in a dishwasher. Make sure that the electrical connections do not become damp.
  - If the interior of the jug has become severely discoloured, then the best way to clean it is with a damp cloth and a little washing soda. After cleaning, rinse the jug very thoroughly.
- ⚠
- Never use corrosive or scouring cleaning agents or sharp objects (such as knives or hard brushes) to clean the appliance.
  - Before cleaning, make sure that the appliance is not connected to the power supply and that it has cooled down.

## CLEANING AND MAINTENANCE - Descaling

This appliance is equipped with an integral heating element, and consequently limescale will not be formed. Consequently you do not need to descale the appliance.

However, if you nevertheless do wish to descale the appliance:

1. Remove the plug from the wall socket, and allow the appliance to cool.
2. Fill the jug with a vinegar solution to the MAX level, and bring to the boil.
3. Leave the jug with the vinegar solution to stand for a couple of hours.
4. Empty the jug, fill with clean water to the MAX level, and bring to the boil. Empty the jug. Repeat this process twice.

⚠ Never use ammonia or other products to descale the appliance. These can be injurious to your health. Use solely a vinegar solution, or special descaling agents available from retailers.

## TECHNICAL DETAILS

Type:	DDK2200
Power consumption:	1850-2200W
Mains Voltage:	220-240V ~ 50Hz

## GUARANTEE TERMS

The importer guarantees the appliance against defects caused by manufacturing and/or material faults for 60 months from the date of purchase, subject to the following conditions.

1. No charges will be made for labour costs or materials during the warranty period. Any repairs carried out during the warranty period do not extend the warranty period.
2. The importer automatically becomes the owner of any faulty parts that he replaces or a faulty appliance (in the event of replacement of the appliance).
3. All claims submitted under warranty must be accompanied by the original bill of sale.
4. Claims under warranty must be submitted to the dealer where the appliance was purchased or to the importer.
5. The warranty is issued solely to the first purchaser and cannot be transferred.
6. The warranty does not cover damage caused by:
  - a. Accidents, incorrect use, wear and/or neglect.
  - b. Faulty installation and/or use in a manner contravening the prevailing legal, technical or safety regulations.
  - c. Connection to a mains voltage other than the voltage specified on the type plate.
  - d. Unauthorized modifications.
  - e. Repairs carried out by third parties.
  - f. Careless transport, i.e. without suitable packaging materials or protection.
7. No claims may be made under this warranty for:
  - a. Losses incurred during transport.
  - b. The removal or changing of the appliance's serial number.
8. The guarantee does not cover power cords, lamps or glass parts.
9. No claims can be submitted under this warranty for damage other than the repair or replacement of

- faulty parts. The importer can never be held responsible for any consequential loss or damage or any other consequences, resulting either directly or indirectly from the appliance supplied by the importer.
10. In case of claims under guarantee you can contact your dealer where the appliance is purchased. Bestron offers you also the possibility to send the appliance directly to our Service Department. Do not send your appliance without consulting us. The package may be refused and any any costs will be for your account. Please contact the Service Department and they will tell you how to pack and send the appliance.
  11. This appliance is not suitable for professional use.

## SERVICE

---

If a fault should occur please contact the BESTRON service department:

### THE NETHERLANDS:

BESTRON NEDERLAND BV  
Bestron Service  
Moeskampweg 20  
5222 AW 's-Hertogenbosch  
Tel: +31 (0) 73 - 623 11 21  
Fax: +31 (0) 73 - 621 23 96  
Email: [info@bestron.com](mailto:info@bestron.com)  
Internet: [www.bestron.com](http://www.bestron.com)

## CE DECLARATION OF CONFORMITY

---

This product conforms to the essential requirements of the following EU safety directives:

- EMC Directive 2004/108/EC
- Low Voltage Directive 2006/95/EC



**R. Neyman**  
Quality control

Desideriamo congratularci con voi per l'acquisto di questo bollitore elettrico senza cavo, il quale consente di portare a ebollizione in breve tempo la quantità di acqua desiderata.

### **PRESCRIZIONI DI SICUREZZA - Generalità**

- Leggere attentamente le istruzioni d'uso e conservarle con cura.
- Utilizzare questo apparecchio seguendo scrupolosamente le presenti istruzioni per l'uso.
- Questo apparecchio non può essere utilizzato da bambini e da persone che, a causa di una limitazione fisica, sensoriale o mentale, o per mancanza di esperienza e conoscenza, non siano in grado di utilizzare l'apparecchio in modo sicuro, a meno che non abbiano ricevuto delle istruzioni sull'uso dell'apparecchio da una persona che sia responsabile della loro sicurezza.
- I bambini vanno sorvegliati per accertarsi che non si mettano a giocare con l'apparecchio.
- Far eseguire le riparazioni da un tecnico qualificato. Non cercare mai di riparare da soli l'apparecchio.

### **PRESCRIZIONI DI SICUREZZA - Elettricità e calore**



Alcune parti dell'apparecchio possono diventare calde. Per evitare di bruciarsi non toccarle.

- Prima di utilizzare l'apparecchio, controllare che la tensione di rete corrisponda alla tensione di esercizio indicata sulla targhetta di identificazione dell'apparecchio.
- Verificare che la presa di corrente alla quale viene collegato l'apparecchio sia provvista di messa a terra.
- Estrarre sempre la spina dalla presa quando l'apparecchio non è in uso.
- Quando si toglie la spina dalla presa, esercitare la trazione sulla spina stessa e non sul cavo.
- Verificare regolarmente l'integrità del cavo dell'apparecchio. Non utilizzare l'apparecchio qualora il cavo risultasse danneggiato. Per sostituire il cavo danneggiato, rivolgersi a un servizio di assistenza qualificato.
- Alcune parti dell'apparecchio possono surriscaldarsi. Evitare di entrare in contatto con tali elementi per non correre rischi di ustione.
- Assicurarsi che l'apparecchio e il cavo non vengano in contatto con sorgenti di calore, quali per es. piani di cottura caldi o fiamme libere.
- Prestare attenzione a non far entrare in contatto con l'acqua l'apparecchio, il cavo e la spina.

### **PRESCRIZIONI DI SICUREZZA - Utilizzo del podotto**

- Non utilizzare mai l'apparato all'aperto.
- Non utilizzare l'apparecchio in ambienti umidi.
- Scollegare la spina dalla presa elettrica dopo ogni utilizzo del prodotto e durante le operazioni di pulizia dello stesso.
- Posizionare l'apparecchio su di una superficie piana e stabile, in un punto in cui non possa cadere o ribaltarsi.
- Non lasciare che il cavo penda dal bordo del piano di lavoro, di mensole o di tavoli.
- Assicurarsi di avere le mani asciutte prima di toccare l'apparecchio, il cavo o la spina.
- Non tentare di recuperare l'apparecchio qualora esso sia caduto in acqua. In tal caso, estrarre subito la spina dalla presa e non utilizzare più l'apparecchio.
- Non immergere mai l'apparecchio, il cavo e la presa nell'acqua o in altri liquidi.
- Utilizzare esclusivamente la base fornita. Non usare in nessun caso la base per scopi diversi da quello previsto.
- Togliere la caraffa dalla base e riempire la caraffa con acqua di rubinetto. Non riempire mai il bollitore oltre l'indicazione di livello "max".
- Accendere l'apparecchio solo dopo aver riempito d'acqua la caraffa. Utilizzare esclusivamente acqua fredda.
- Il coperchio della caraffa deve restare ben chiuso durante l'utilizzo.
- Assicurarsi di non aprire mai il coperchio quando l'acqua si trova ancora in fase di ebollizione.
- Utilizzare l'apparecchio unicamente per bollire o riscaldare dell'acqua. Non utilizzarlo mai con altri liquidi!
- Versare almeno 0,6 litro d'acqua nella caraffa.
- Assicurarsi di lasciare raffreddare completamente l'apparecchio prima di riporlo.
- L'apparecchio non può essere azionato tramite un temporizzatore esterno, o un sistema indipendente con telecomando.

## FUNZIONAMENTO - Avvertenze general

Questo apparecchio è concepito esclusivamente per l'impiego domestico e non per l'uso professionale.

1. Beccuccio
2. Coperchio
3. Caraffa
4. Pulsante di apertura coperchio
5. LED-display
6. Pulsante -
7. Pulsante +
8. Interruttore di acceso/spento
9. Maniglia
10. Indicatore livello acqua
11. Base

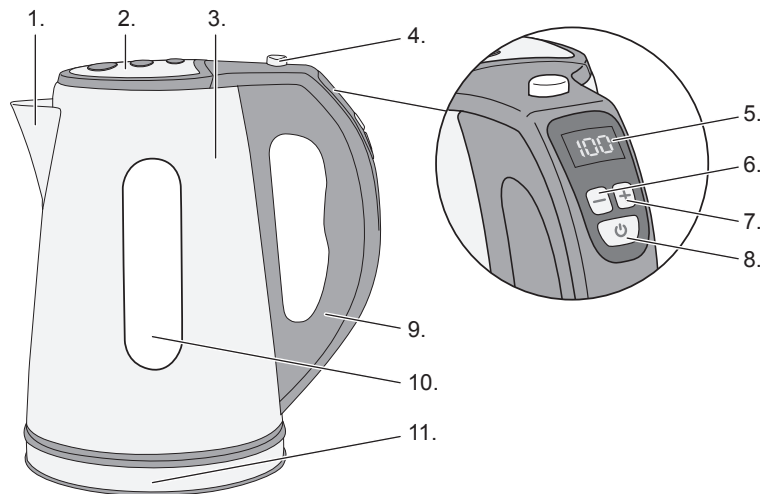


Figura 1

## FUNZIONAMENTO - Primo utilizzo

Prima di utilizzare il bollitore per la prima volta, è necessario portare tre volte ad ebollizione la caraffa piena d'acqua e gettare l'acqua bollita. In questo modo gli ultimi residui del processo di produzione verranno eliminati.

## FUNZIONAMENTO - Far bollire l'acqua

1. Collocare la caraffa in modo tale che il beccuccio (1) sia rivolto in direzione opposta rispetto a quella in cui ci si trova.
2. Spingere il tasto per aprire il coperchio (4).
3. Riempire la caraffa (3) della quantità di acqua desiderata (quantità minima: 0,6 litri; quantità massima: 1,7 litri). Non riempire mai il bollitore oltre la linea "max" indicata, altrimenti l'acqua bollente potrebbe schizzare dal beccuccio.

⚠ Prestare attenzione a non versare acqua sulla base.

4. Chiudere il coperchio (2).
5. Posizionare il bollitore sulla base e la spina nella presa di corrente. Il display a LED (5) si accende per indicare direttamente la temperatura attuale dell'acqua. Premere il tasto on / off. Il bollitore viene impostato automaticamente a 100 ° C.
6. Usare i bottoni - e + (6 e 7) per impostare la temperatura desiderata. Il bollitore si riscalda fino alla temperatura impostata direttamente.
7. La caldaia si ferma e emette un segnale acustico quando la bouillone ha raggiunto la temperatura impostata.
8. Sollevare il bollitore per la maniglia (9) e versare l'acqua

⚠ Assicurarsi di non entrare in contatto con l'acqua bollente. Ciò può provocare gravi ustioni.

9. Dopo l'utilizzo del bollitore, assicurarsi di staccare sempre la spina dalla presa di corrente.

## FUNZIONAMENTO - Funzione di mantenimento caldo

Quando si preme l'interruttore on / off per tre secondi, la caldaia mantiene la temperatura impostata. Lampeggia LED per un breve tempo e la temperatura dell'acqua è programmato come il bollitore è acceso.

- ⚠ • Il funzione "mantenere caldo" viene utilizzato solo se il bollitore viene riempito con un minimo di 0,6 L di acqua. Se la quantità di acqua è inferiore a 0,6 L sicurezza bollire a secco può verificarsi.
- Il funzione "tenere in caldo" può essere disattivata in qualsiasi momento premendo il tasto on / off.
- Il funzione "tenere in caldo" si spegne quando il bollitore viene rimosso dalla base..

## FUNZIONAMENTO - Fare il tè

Ci sono molti tipi di tè e ogni variante ha il suo sapore e il suo processo di preparazione. Troverete nella tabella di sotto della temperatura e del tempo di infusione raccomandato per ogni tipo di tè.

- ⚠ Non smaltire la foglie di tè usato solo una volta, perché se hai un buon tè di qualità, è possibile secondo le tradizioni cinesi riutilizzare una seconda e una terza volta per un tè ancora meglio!

Tipi di tè	Temperatura consigliata	Tempo di infusione	Numero di infusioni
Tè bianco	65 - 70 °C	1-2 minuti	3
Tè giallo	70 - 75 °C	1-2 minuti	3
Tè verde	75 - 80 °C	1-2 minuti	4 - 6
Tè oolong	80 - 85 °C	2-3 minuti	4 - 6
Tè negro	99 °C	2-3 minuti	2 - 3
Tè alla frutta/herba	100 °C	Vedere la confezione tè	-

- ⚠ • Riscaldare la tua teiera prima del tè, questo impedisce al raffreddamento ad acqua quando lo si introduce. Esempio, è possibile lasciare il piatto per un attimo sotto un rubinetto di acqua calda o di introdurre acqua bollente per pochi minuti e scolare prima di fare il vostro tè.
- L'acqua più calda è più caffeina viene rilasciato.

## FUNZIONAMENTO - Gamma di bevande calde

Oltre a tè ci sono diverse bevande calde per i quali è possibile impostare una temperatura specifica. Alcuni suggerimenti nella tabella qui sotto.

Prodotto	Temperatura consigliata
Tagliatelle Ramen	100 °C
Cioccolato bevanda in polvere	95 °C
Zuppa istantanea	95 °C
Caffè istantaneo	90 °C
Latte in polvere per neonati e bambini	37 °C

- ⚠ Assicurarsi di impostare la temperatura durante la preparazione alimenti per neonati o bambini piccoli. Verificare la temperatura prima del consumo

## FUNZIONAMENTO - Dispositivo di sicurezza termica contro il surriscaldamento

Il bollitore è provvisto di un dispositivo di sicurezza termica contro il surriscaldamento. Tale dispositivo spegne automaticamente il bollitore qualora questo venga attivato con una quantità nulla o insufficiente d'acqua. Lasciar raffreddare il bollitore per almeno 10 minuti prima di riutilizzarlo.



## PULIZIA E MANUTENZIONE

- Disinserire la spina dalla presa e lasciare raffreddare l'apparecchio.
- Pulire la caraffa con un panno bagnato. Non immergere mai l'apparecchio in acqua. Non lavare mai l'apparecchio in lavastoviglie. Assicurarsi che non penetrino liquidi nei contatti elettrici.
- Se l'interno del bollitore risulta ampiamente incrostato, è raccomandabile pulirlo con un panno umido e del bicarbonato di sodio. Assicurarsi di risciacquare bene il bollitore dopo la sua pulizia.

- ⚠ • Non utilizzare detergenti aggressivi o abrasivi né utensili taglienti o acuminati (come coltelli o spazzole dure) per eseguire la pulizia.
- Assicurarsi che l'apparecchio non sia collegato all'alimentazione di rete e che si sia raffreddato prima di pulirlo.

## PULIZIA E MANUTENZIONE - Disincrostazione

L'apparecchio è dotato di una resistenza integrata ed è quindi resistente alle incrostazioni da calcare. Ciò significa che il bollitore non dovrà mai essere decalcificato.

Qualora si desideri decalcificare comunque l'apparecchio:


1. Disinserire la spina dalla presa e lasciar raffreddare l'apparecchio.
2. Riempire la caraffa fino al livello MAX. con una soluzione di aceto e portare ad ebollizione.
3. Lasciare riposare la soluzione di aceto nella caraffa per qualche ora.
4. Svuotare la caraffa, riempirla nuovamente fino al livello MAX. con acqua soltanto e portare ad ebollizione. Svuotare nuovamente la caraffa. Ripetere questo procedimento due volte.

- ⚠ Per la disincrostazione non utilizzare ammoniaca o altri prodotti anticalcare: possono essere nocivi per la salute. Utilizzare esclusivamente una soluzione di aceto o gli appositi prodotti anticalcare in commercio.

## SPECIFICHE TECNICHE

Modello: DDK2200  
 Potenza: 1850-2200W  
 Tensione di rete: 220-240V ~ 50Hz

## TUTELA DELL'AMBIENTE

-  • Gettare il materiale di imballaggio, come plastica e cartone, negli appositi contenitori.
- Una volta raggiunta la durata massima del prodotto, non smaltirlo alla stregua dei rifiuti generali, ma portarlo presso un punto di raccolta per il riciclo di apparecchiature elettriche ed elettroniche. Prestare attenzione al simbolo sul prodotto, alle istruzioni per l'uso o all'imballaggio.
- I materiali possono essere riutilizzati come indicato. Grazie al riciclaggio, la trasformazione di materiali o altri metodi di utilizzo di vecchie apparecchiature contribuiscono in modo essenziale alla salvaguardia dell'ambiente.
- Rivolgersi al proprio comune per informazioni sul punto di raccolta più vicino.

## CONDIZIONI DI GARANZIA

Di seguito sono riportate le condizioni alle quali l'importatore fornisce la garanzia per il presente apparecchio per un periodo di 60 mesi a decorrere dalla data d'acquisto, a copertura dei difetti di materiale e/o di fabbricazione.

1. Durante la validità di tale periodo di garanzia non verrà addebitato alcun costo di manodopera o di materiale. Le riparazioni effettuate nel corso di validità della garanzia non prolungano la durata della stessa.
2. Le parti difettose o, in caso di sostituzione (cambio), l'apparecchio difettoso stesso divengono automaticamente proprietà dell'importatore.
3. Qualsiasi ricorso alla garanzia dovrà essere accompagnato dalla prova d'acquisto dell'azienda rivenditrice.
4. I ricorsi alla garanzia devono essere eseguiti presso il rivenditore ove l'apparecchio è stato acquistato o presso l'importatore.
5. La garanzia è valida esclusivamente per il primo acquirente e non è trasferibile.
6. La garanzia non si applica ai danni derivanti da:
  - a. incidenti, uso improprio, usura e/o negligenza;

- b. erronea installazione e/o utilizzo in contrasto con le disposizioni normative, tecniche o di sicurezza vigenti;
  - c. collegamento del prodotto a una tensione di rete diversa da quella indicata nella targhetta di identificazione;
  - d. modifiche non autorizzate;
  - e. riparazioni eseguite da terzi;
  - f. trasporto eseguito in modo improprio privo dell'imballaggio o delle protezioni idonee.
7. Le presenti condizioni di garanzia non si applicano inoltre in caso di:
    - a. perdite che si verificano durante il trasporto;
    - b. rimozione o modifica del numero di serie dell'apparecchio.
  8. Sono esclusi dalla garanzia i cavi, le spie luminose, le lampade e i componenti in vetro.
  9. La garanzia non riconosce alcun diritto al risarcimento di eventuali danni al di là della mera sostituzione o riparazione delle parti difettose. In nessun caso l'importatore potrà essere ritenuto responsabile per eventuali danni consequenziali o per conseguenze di altro tipo verificatesi a causa delle apparecchiature da questi fornite o a esse correlate.
  10. Per reclamare la garanzia, potete rivolgervi al vostro negoziante. Bestron offre anche la possibilità di far riparare l'apparecchio direttamente dal Centro assistenza Bestron. Tuttavia, non spedite mai l'apparecchio senza aver fatto le dovute considerazioni. Il pacco può infatti essere respinto e le eventuali spese sono a vostro carico. Contattate il Centro assistenza e vi diranno come imballare e spedire l'apparecchio.
  11. L'apparecchio non è concepito per l'uso professionale.

## SERVIZIO

Qualora dovesse verificarsi un guasto è possibile mettersi in contatto con il servizio clienti BESTRON:

### PAESI BASSI:

Bestron NEDERLAND BV  
Bestron Service  
Moeskampweg, 20  
5222 AW 's-Hertogenbosch

Tel: +31(0) 73 - 623 11 21  
Fax: +31(0) 73 - 621 23 96  
E-mail: [info@bestron.com](mailto:info@bestron.com)  
Internet: [www.bestron.com](http://www.bestron.com)

## DICHIARAZIONE DI CONFORMITÀ CE

Questo prodotto soddisfa i requisiti e le seguenti norme europee nel campo della sicurezza:

- Direttiva EMC 2004/108/EC
- Direttiva sulla bassa tensione 2006/95/EC



**R. Neyman**  
Controllo qualità

Felicitaciones por la compra de este hervidor de agua inalámbrico, con el cual usted podrá hervir agua en muy poco tiempo.

### NORMAS DE SEGURIDAD - General

- Lea las instrucciones de uso con detenimiento y guárdelas cuidadosamente.
- Utilice este aparato únicamente en la forma que se describe en las instrucciones.
- Este aparato no puede ser utilizado por niños ni por personas que, debido a alguna limitación física, sensorial o mental, o por falta de experiencia y conocimientos, no puedan manejarlo de forma suficientemente segura, a menos que hayan recibido instrucciones sobre el uso del aparato de una persona que se haga responsable de su seguridad.
- Es preciso vigilar que los niños no jueguen con el aparato.
- Haga reparar el aparato únicamente por un técnico cualificado. No intente nunca reparar el aparato usted mismo.

### NORMAS DE SEGURIDAD - Electricidad y calor



Algunas partes del aparato pueden calentarse.  
No las toque, para evitar quemaduras.

- Antes de utilizar el aparato, verifique que el voltaje de la red corresponda al voltaje indicado en la placa.
- Verifique que la toma de corriente a la que va a conectar el aparato tenga conexión a tierra.
- Retire siempre el enchufe de la toma de corriente cuando no lo esté utilizando.
- Al retirar el enchufe de la toma de corriente, asegúrese de tirar del enchufe y no del cable.
- Verifique regularmente que el cable del aparato esté en buenas condiciones. No lo use si el cable está averiado. Haga sustituir el cable deteriorado por personal de servicio cualificado.
- Algunas partes del aparato pueden calentarse. No las toque para evitar quemaduras.
- Asegúrese de que ni el aparato, ni el cable están en contacto con fuentes de calor, como por ejemplo con una placa caliente o con fuego abierto.
- Asegúrese de que ni el aparato, ni el cable, ni el enchufe están en contacto con el agua.

### NORMAS DE SEGURIDAD - Uso

- No use nunca este aparato fuera del hogar.
- No lo utilice nunca en lugares húmedos.
- Retire el enchufe de la toma de corriente después de cada uso y cuando vaya a limpiar el aparato.
- Colóquelo sobre una superficie estable y plana, en un lugar donde no pueda caerse.
- No deje que el cable quede colgando sobre el borde de la encimera, el tablero de trabajo o una mesa.
- Asegúrese de tener las manos secas cuando manipule el aparato, el cable o el enchufe.
- No recoja el aparato si éste ha caído en el agua. Retire inmediatamente el enchufe de la toma de corriente. No vuelva a utilizarlo más.
- No sumerja nunca el aparato, el enchufe, ni el cable en agua o en otro líquido.
- Utilice únicamente la base que se suministra con el aparato. En ningún caso use la base para otros fines diferentes.
- Saque el recipiente para el agua de la base y llénelo directamente del grifo. Nunca llene el recipiente por encima del indicador 'max'.
- Encienda el aparato sólo después de haber llenado con agua el recipiente. Use exclusivamente agua fría.
- La tapa del recipiente para el agua debe quedar bien cerrada durante el uso.
- Nunca abra la tapa cuando el agua todavía está hirviendo.
- El aparato debe utilizarse únicamente para hervir o calentar agua. ¡No lo utilice nunca para otros líquidos!
- Introduzca como mínimo 0,6 litro de agua en el hervidor.
- Deje enfriar completamente el hervidor antes de guardarlo.

**FUNCIONAMIENTO - Generalidades**

Este aparato está concebido únicamente para uso doméstico, no para uso profesional.

1. Boca de vertido
2. Tapa
3. Recipiente para el agua
4. Botón de desbloqueo de la tapa
5. LED-display
6. Botón -
7. Botón +
8. Interruptor de encendido/apagado
9. Handgriep
10. Indicación del nivel de agua
11. Base

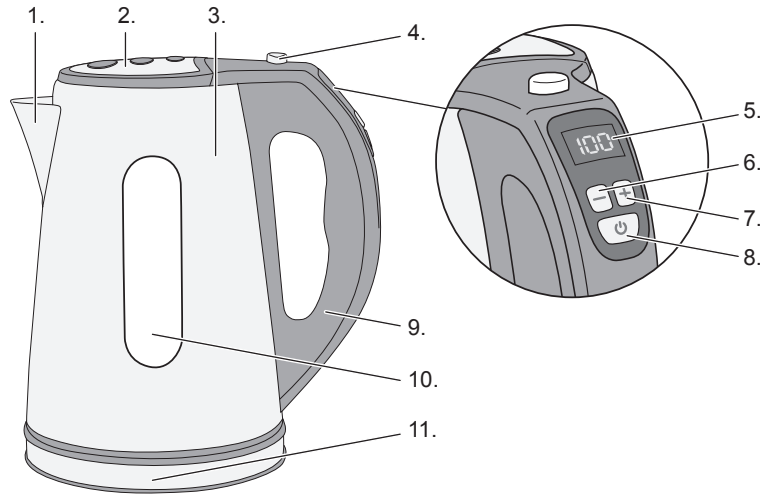


Figura 1

**FUNCIONAMIENTO - Antes del primer uso**

Antes de hacer uso del hervidor, llene totalmente el recipiente, haga hervir el agua y a continuación tírela, repitiendo tres veces este proceso. De esta forma se quitan los últimos restos del proceso de fabricación.

**Consejo:** puede usar vinagre para limpieza la primera vez.

**FUNCIONAMIENTO - Hervir el agua**

1. Coloque el hervidor con el boca de vertido (1) en dirección contraria a usted.
2. Empuje el botón para abrir la tapa (4).
3. Llene el recipiente (3) con la cantidad deseada de agua (mínimo 0,6 litros y máximo 1,7 litros). Al llenar de agua el hervidor, no exceda la línea "max" indicada. Sino, podría salpicar agua hirviendo de la abertura.

⚠ Asegúrese de no derramar agua sobre la base.

4. Cerrar la tapa (2).
5. Coloque la olla en su base y el enchufe en el tomacorriente. La pantalla LED (5) se enciende para indicar directamente la temperatura actual del agua. Pulse el botón de encendido / apagado. La caldera se ajusta automáticamente a 100 ° C.
6. Utilice los botones - y + (6 y 7) para ajustar la temperatura deseada. El hervidor se calienta a la temperatura ajustada directamente.
7. Las paradas de la caldera y emite pitidos cuando bouillure alcanzado la temperatura programada.
8. Levantar el hervidor por el mango (9) y se vierte el agua.

⚠ Evite el contacto con el agua hirviendo. Podría sufrir serias quemaduras.

9. Después de usar el hervidor, retire el enchufe de la toma de corriente.

## FUNCIONAMIENTO - Mantener caliente

Cuando se pulsa el interruptor ON / OFF durante tres segundos, la caldera mantiene la temperatura programada. LED parpadee la luz durante un corto tiempo y la temperatura del agua se programa como el hervidor está encendido.

- ⚠ • El función “mantener caliente” se utiliza sólo si la caldera se llena con un mínimo de 0,6 litros de agua. Si la cantidad de agua es menos de 0,6 L de seguridad ebullición seco puede ocurrir.
- El función “mantener caliente” se puede desactivar en cualquier momento pulsando el botón de encendido / apagado.
- El función “mantener caliente” se apaga cuando la caldera se elimina de la base.

## FUNCIONAMIENTO - Hacer té

Hay muchos tipos de tés y cada variante tiene su propio sabor y su propio proceso de preparación. Se encuentra en la tabla de debajo de la temperatura y el tiempo de perfusión recomendado para cada tipo de té.

- ⚠ No arroje las hojas de té usado sólo una vez, porque si tienes un té de buena calidad, puede de acuerdo con las tradiciones chinas réutiliser la segunda y la tercera para el té aún mejor!

Tipos de tés	Temperatura recomendada	Infundir para	Número de infusiones
Té blanco	65 - 70 °C	1–2 minutos	3
Té amarillo	70 - 75 °C	1–2 minutos	3
Té verde	75 - 80 °C	1–2 minutos	4 - 6
Té Oolong	80 - 85 °C	2–3 minutos	4 - 6
Té negro	99 °C	2–3 minutos	2 - 3
Té de hierbas/frutas	100 °C	Consulte el embalaje	-

- ⚠ • Caliente su tetera de té antes, esto evitará que de enfriamiento de agua. Por ejemplo, usted puede salir de la olla por un momento bajo el grifo de agua caliente o introducir agua hirviendo durante unos minutos y escurrir antes de tomar su té.
- El agua más caliente es el más cafeína se libera.

## FUNCIONAMIENTO - Diverse warme dranken

Aparte de té hay varias bebidas calientes para los que puede establecer una temperatura específica. Algunas sugerencias de la tabla a continuación.

Producto	Temperatura recomendada
Fideos Ramen	100 °C
Chocolate en polvo bebida	95 °C
Sopa instantánea	95 °C
Café instantáneo	90 °C
Leche en polvo para bebés y niños pequeños	37 °C

- ⚠ Asegúrese de ajustar la temperatura al preparar los alimentos para bebés o niños pequeños! Compruebe la temperatura antes del consumo.

## FUNCIONAMIENTO - Seguridad contra recalentamiento

El hervidor de agua dispone de un mecanismo de seguridad para evitar el sobrecalentamiento. Este mecanismo hace que el aparato se apague cuando se pone en funcionamiento sin que la jarra contenga agua (suficiente). Deje que el hervidor se enfríe durante un mínimo de 10 minutos antes de volver a utilizarlo.

## LIMPIEZA Y MANTENIMIENTO

- Saque el enchufe de la toma de corriente y deje enfriar el aparato.
- Limpie el recipiente para el agua con un paño húmedo. Nunca sumerja el aparato en agua. No lo meta nunca en el lavavajillas. Asegúrese de que no entra humedad en las conexiones eléctricas.
- Si la parte interior del recipiente ha perdido color, puede limpiarla con un paño húmedo con un poco de bicarbonato de soda. A continuación enjuague a fondo el recipiente.

- ⚠
- No use limpiadores fuertes ni abrasivos, ni objetos afilados (como cuchillos o cepillos con cerdas duras) para limpiar el aparato.
  - Asegúrese de que el aparato no está conectado a la red y que está completamente frío cuando vaya a limpiarlo.

## LIMPIEZA Y MANTENIMIENTO - Limpieza del sarro

Este aparato dispone de un calefactor integrado y por ello no se producen incrustaciones de sarro. Por tanto, no hace falta descalcificar el aparato.

De todos modos, si desea descalcificar el aparato:



1. Retire el enchufe de la fuente de alimentación y deje enfriar el aparato.
2. Llene la jarra para el agua hasta el nivel MAX con una solución de vinagre y póngala a hervir.
3. Deje reposar la solución de vinagre en el hervidor durante un par de horas.
4. Vacíe la jarra del agua y llénela hasta el nivel MAX con agua limpia y póngala a hervir. Vuelva a vaciar la jarra. Repita dos veces esta operación.

- ⚠
- No use nunca amoníaco ni otros productos para eliminar el sarro. Éstos son perjudiciales para su salud. Use únicamente una solución de vinagre o un producto especial para eliminación del sarro que se consiga en el mercado.

## FICHA TÉCNICA

Tipo:	DDK2200
Potencia:	1850-2200W
Tensión de la red:	220-240V~50Hz

## MEDIO AMBIENTE

-  • Tire el material de embalaje, como plástico y cajas, en los contenedores destinados para ello.
-  • No tire este producto al final de su vida útil con los residuos domésticos normales, en su lugar llévelo a un centro de recolección para reutilización de aparatos eléctricos y electrónicos. Tenga en cuenta el símbolo que aparece en el aparato, el manual de instrucciones o el embalaje.
- Los materiales pueden reutilizarse como se ha indicado. Su ayuda para reutilización, procesamiento de materiales u otras formas de utilización de aparatos viejos es una contribución importante a la conservación de nuestro medio ambiente.
  - Infórmese con las autoridades sobre los puntos de recolección en su localidad.

## DISPOSICIONES DE GARANTÍA

Bajo las siguientes condiciones, y durante un período de 60 meses contado a partir de la fecha de compra, el importador otorgará garantía de este aparato por defectos ocasionados por deficiencias en la fabricación o en los materiales.

1. Durante el período de garantía mencionado no se cobrarán los costes de la mano de obra ni el material. Una reparación que tenga lugar durante el período de garantía no prolonga dicho período.
2. En caso de reemplazo, las piezas defectuosas o los aparatos defectuosos mismos pasarán automáticamente a propiedad del importador.
3. Toda reclamación por garantía deberá ir acompañada de la factura de compra de la empresa.
4. Toda reclamación por garantía deberá hacerse al distribuidor donde ha sido comprado el aparato o al

- importador.
5. La garantía es válida únicamente para el comprador y no es susceptible de transferencia.
  6. La garantía no cubre los daños ocasionados por:
    - a. accidentes, mala utilización, desgaste y/o descuido;
    - b. mala instalación y/o uso en contradicción con las normas técnicas o de seguridad legales vigentes;
    - c. conexión a una red eléctrica cuyo voltaje no corresponde al voltaje indicado en la placa;
    - d. una modificación no autorizada;
    - e. una reparación ejecutada por terceros;
    - f. negligencia en el transporte del aparato sin el embalaje o protección adecuados.
  7. No podrá apelarse a estas disposiciones de garantía en los siguientes casos:
    - a. pérdida ocurrida durante el transporte;
    - b. remoción o modificación del número de serie del aparato.
  8. La garantía no cubre los cables, las bombillas, ni las partes de cristal.
  9. La garantía no concede derecho a reclamar indemnización alguna por daños, diferente a la sustitución o reparación, respectivamente, de las partes defectuosas. El importador no podrá ser responsabilizado por daños consecuenciales o por cualquier otra clase de efectos causados por el aparato suministrado por él o que guarden relación con el mismo.
  10. Para hacer valer la garantía. Puede acudir a la tienda donde compró el producto. Bestron también ofrece la posibilidad de entregar el aparato directamente al servicio técnico Bestron para su reparación. Pero no podrá enviarlo de cualquier manera. El paquete podría ser rechazado y los costes asociados correrían de su cuenta. Póngase en contacto con el servicio técnico, donde le indicarán cómo debe embalar y enviar el aparato.
  11. Este aparato no es apto para uso profesional.

## SERVICIO

Si se presenta un fallo inesperado, puede ponerse en contacto con el departamento de servicios de BESTRON:

### PAÍSES BAJOS:

BESTRON NEDERLAND BV  
Bestron Service  
Moeskampweg 20  
5222 AW 's-Hertogenbosch

Tel: +31(0) 73 - 623 11 21  
Fax: +31(0) 73 - 621 23 96  
Email: [info@bestron.com](mailto:info@bestron.com)  
Internet: [www.bestron.com](http://www.bestron.com)

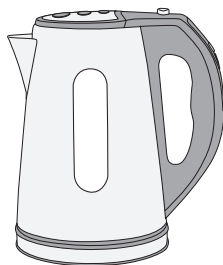
## CERTIFICACIÓN DE CONFORMIDAD (CE)

Este producto satisface las disposiciones de las siguientes directivas de la Unión Europea en el marco de la seguridad:

- Directiva de compatibilidad electromagnética 2004/108/EC
- Directiva de bajo voltaje 2006/95/EC



**R. Neyman**  
Control de calidad



 **BESTRON®**

DDK2200  
v 030413-07