



 **Bedienungsanleitung**

 **Instruction Manual**

Waschmaschine WA6-E1514

Washer WA6-E1514



INHALT

English language on page 28ff.

KAPITEL	THEMA	SEITE
1.	Vorwort	3
2.	Erklärung der Signalwörter	4
3.	Sicherheits- und Warnhinweise	5
4.	Aufbau und Anschluss	7
5.	Beschreibung des Geräts	11
6.	Bedienfeld und Bedienung	12
7.	Reinigung und Pflege	17
8.	Problembehandlung	20
9.	Textilpflegesymbole	22
10.	Technische Daten	23
11.	Entsorgung	23
12.	Garantiebedingungen	25

Technische Änderungen bzw. Druckfehler bleiben vorbehalten.

**Bitte lesen Sie diese Bedienungsanleitung
aufmerksam durch, bevor Sie das Gerät aufbauen und benutzen.**


EG - Konformitätserklärung

- ★ Für die in dieser Bedienungsanleitung beschriebenen Produkte liegen sämtliche entsprechenden EG Konformitätserklärungen vor.
- ★ Die relevanten Unterlagen können durch die zuständigen Behörden über den Produktverkäufer angefordert werden.

- ➡ Titelblattabbildung: Abbildung ähnlich.
- ➡ Die in dieser Bedienungsanleitung enthaltenen Abbildungen können in einigen Details von dem tatsächlichen Design Ihres Geräts abweichen.
- ➡ Folgen Sie in einem solchen Fall dennoch den beschriebenen Sachverhalten.

1. VORWORT

Sehr geehrte Kundin/ sehr geehrter Kunde!

Wir möchten Ihnen auf diesem Wege für den Erwerb eines
 **- Produkts aus unserem reichhaltigen Angebot danken.**

Wenn Sie sich mit dieser Bedienungsanleitung vertraut gemacht haben, wird die Bedienung des Geräts für Sie kein Problem darstellen.

Bevor Ihr Gerät das Herstellerwerk verlassen durfte, wurde es eingehend auf seine Sicherheit und Funktionstüchtigkeit überprüft.

Sollte Ihr Gerät sichtbare Beschädigungen aufweisen, schließen Sie es keinesfalls an die Stromversorgung an. Setzen Sie sich in diesem Fall mit dem Geschäft in Verbindung, in dem Sie das Gerät erworben haben.

- 1. Lesen Sie diese Bedienungsanleitung, bevor Sie das Gerät erstmalig in Betrieb nehmen.**
- 2. Das Gerät ist ausschließlich zur privaten Nutzung bestimmt.**
- 3. Das Gerät ist ausschließlich zum Waschen von Wäsche bestimmt.**
- 4. Das Gerät ist ausschließlich zur Verwendung innerhalb geschlossener Räume bestimmt.**
- 5. Betreiben Sie das Gerät ausschließlich im Sinne seiner bestimmungsgemäßen Verwendung.**
- 6. Erlauben Sie niemandem, der mit der Bedienungsanleitung nicht vertraut ist, das Gerät zu benutzen.**
- 7. Verwahren Sie diese Bedienungsanleitung zur zukünftigen Nutzung an einem sicheren Ort.**
- 8. Falls Sie das Gerät weitergeben, müssen Sie diese Bedienungsanleitung ebenfalls mit übergeben.**

- Lesen Sie bitte diese Bedienungsanleitung sorgfältig durch, um alle Funktionen und Möglichkeiten Ihres neuen Geräts optimal nutzen zu können.
- Beachten Sie bitte auch alle Sicherheits- und Warnhinweise, damit Sie über einen langen Zeitraum viel Freude an Ihrem neuen Gerät haben.
- Der Hersteller behält sich das Recht vor, solche Änderungen vorzunehmen, die keinen Einfluss auf die Funktionsweise des Geräts haben.
- Entsorgen Sie das Verpackungsmaterial entsprechend den örtlichen Vorschriften an Ihrem Wohnort.

2. ERKLÄRUNG DER SIGNALWÖRTER

Beachten Sie **unbedingt** die in der Bedienungsanleitung eingefügten Signalwörter.



GEFAHR verweist auf eine Gefahrensituation, die ,wenn sie nicht abgewendet wird, eine unmittelbare Gefährdung für Leben und Gesundheit zur Folge hat.



WARNUNG verweist auf eine Gefahrensituation, die ,wenn sie nicht abgewendet wird, eine mögliche bevorstehende Gefährdung für Leben und Gesundheit zur Folge hat.



VORSICHT verweist auf eine Gefahrensituation, die ,wenn sie nicht abgewendet wird, zu mittelschweren oder kleineren Verletzungen führen kann.

HINWEIS!

HINWEIS verweist auf eine Gefahrensituation, die ,wenn sie nicht abgewendet wird, eine mögliche Beschädigung des Geräts zur Folge hat.

Piktogramme



STROMSCHLAGGEFAHR zeigt an, dass bei Nichtbeachtung der betreffenden Anweisungen und/oder Informationen die Gefahr eines Stromschlags besteht.



BRANDGEFAHR zeigt an, dass bei Nichtbeachtung der betreffenden Anweisungen und/oder Informationen ein Brandrisiko besteht.



Dieses Symbol zeigt an, dass eine Entsorgung des Geräts im normalen Hausmüll nicht zulässig ist.



3. SICHERHEITS- UND WARNHINWEISE

- ➔ Bewahren Sie diese Bedienungsanleitung so auf, dass sie bei Bedarf jederzeit griffbereit ist. Befolgen Sie sorgfältig alle Hinweise, um Unfälle oder eine Beschädigung des Geräts zu vermeiden.
- ➔ Die in dieser Bedienungsanleitung enthaltenen Anweisungen und Beschreibungen wurden für verschiedene Typen von Waschmaschinen entwickelt. Sie können somit an einigen Stellen der Bedienungsanleitung Beschreibungen von Funktionen oder Zubehör finden, die Ihr Gerät nicht aufweist.
- ➔ Prüfen Sie auf jeden Fall auch das technische Umfeld des Geräts! Sind alle Kabel oder Leitungen, die zu ihrem Gerät führen, in Ordnung? Oder sind sie veraltet und halten der Geräteleistung nicht mehr Stand? Daher muss durch **eine qualifizierte Fachkraft (Elektrotechniker/-in)** eine Überprüfung bereits vorhandener wie auch neuer Anschlüsse erfolgen. Sämtliche Arbeiten, die zum Anschluss des Geräts an die Stromversorgung notwendig sind, dürfen nur von **einer qualifizierten Fachkraft (Elektrotechniker/-in)** durchgeführt werden.
- ➔ Schließen Sie das Gerät nicht an die Stromversorgung an, bevor Sie alle Verpackungsbestandteile und Transportsicherungen vollständig entfernt haben.

Dieses Gerät kann von **Kindern** ab 8 Jahren und darüber sowie von Personen mit verringerten physischen, sensorischen oder mentalen Fähigkeiten oder Mangel an Erfahrung und Wissen benutzt werden, wenn sie beaufsichtigt oder bezüglich des sicheren Gebrauchs des Gerätes unterwiesen wurden und die daraus resultierenden Gefahren verstehen. **Kinder** dürfen nicht mit dem Gerät spielen. Reinigung und **Benutzer-Wartung** dürfen nicht von **Kindern** ohne Beaufsichtigung durchgeführt werden.

Transport und Handhabung

1. Wenn Sie das Gerät bewegen, halten Sie es immer am unteren Ende fest und heben Sie es vorsichtig an. Halten Sie das Gerät dabei aufrecht.
2. Benutzen Sie niemals die Tür selbst zum Transport des Geräts, da Sie dadurch die Scharniere beschädigen.
3. Das Gerät muss von mindestens **zwei Personen** transportiert und angeschlossen werden.
4. Achten Sie darauf, dass sich das Netzanschlusskabel nicht unter dem Gerät befindet oder durch das Bewegen des Geräts beschädigt wird.
5. Die Transportsicherungen dürfen nur von einer qualifizierten Fachkraft neu installiert werden.

Täglicher Gebrauch

1. Leeren Sie vor dem Waschen sämtliche Taschen Ihrer zu waschenden Wäsche.
2. Scharfe oder kantige Gegenstände wie Münzen, Spangen, Nägel, Schrauben oder Steine können das Gerät ernsthaft beschädigen.
3. Verwenden Sie ausschließlich Waschmaschinen-geeignete Waschmittel. Benutzen Sie keine brennbaren, explosiven und giftigen Waschmittel, z.B. Benzin oder Alkohol.
4. Waschen Sie keine Teppiche in dem Gerät.
5. Füllen Sie niemals per Hand Wasser während des laufenden Betriebs nach.
6. Überprüfen Sie vor dem Öffnen der Tür, ob das Wasser vollständig abgeführt wurde. Öffnen Sie die Tür nicht, wenn noch Wasser zu sehen ist.
7. Überprüfen Sie vor jedem Waschvorgang, ob sich keine Kinder oder Haustiere im Gerät befinden.
8. Halten Sie Kinder und Haustiere von der Glastür des Geräts fern, da diese während des Betriebs sehr heiß werden kann.
9. Halten Sie Kinder im Alter von unter 3 Jahren fern vom Gerät, wenn Sie diese nicht kontinuierlich beaufsichtigen.
10. Das abgepumpte Wasser ist sehr heiß. **VERBRÜHUNGSGEFAHR!**
11. Ziehen Sie nach Betriebsende den Netzstecker aus der Steckdose und drehen Sie die Wasserzufuhr ab.
12. Ziehen Sie den Netzstecker **niemals mit nassen Händen** aus der Steckdose.
13. Schließen Sie die Tür nicht gewaltsam. Falls Sie die Tür nur schwer schließen können, überprüfen Sie Menge und Verteilung der Wäsche im Gerät.
14. Warten Sie 2 Minuten nach dem Programmende, bevor Sie die Tür öffnen.

Abschließende Sicherheitsanweisungen

1. Dieses Gerät wurde ausschließlich zur Benutzung durch Erwachsene entwickelt.
2. Kinder dürfen niemals mit dem Gerät spielen.
3. Setzen oder stellen Sie sich nicht auf das Gerät.
4. Lehnen Sie sich nicht an die Tür des Geräts.
5. Dieses Gerät darf nicht einer gewerblichen Nutzung zugeführt werden.
6. Dieses Gerät darf nicht beim Camping benutzt werden.
7. Dieses Gerät darf nicht in öffentlichen Verkehrsmitteln benutzt werden.
8. Dieses Gerät darf nur in **geschlossenen Räumen** benutzt werden.

4. AUFBAU UND ANSCHLUSS

Entpacken und Wahl des Standorts

1. Packen Sie das Gerät vorsichtig aus. Beachten Sie **unbedingt** die Hinweise zur Entsorgung des Geräts in dieser Bedienungsanleitung.
2. Überprüfen Sie vor dem Anschluss des Geräts, ob das Netzanschlusskabel oder das Gerät selbst keine Beschädigungen aufweisen.
3. Stellen Sie das Gerät nicht in einem Badezimmer oder anderen feuchten Ort auf, an dem es mit Wasser oder Regen in Kontakt kommen kann, damit die Isolierungen der Elektrik keinen Schaden nehmen. Stellen Sie das Gerät nicht in einem Raum auf, der explosive oder brennbare Gase enthält.
4. Setzen Sie das Gerät keinem direkten Sonnenlicht aus und sorgen Sie für eine ordnungsgemäße Belüftung. Die Raumtemperatur muss mehr als 0° C betragen.
5. Stellen Sie das Gerät nicht in der Nähe von Hitzequellen (z.B. Öfen) auf.
6. Stellen Sie das Gerät nicht auf einem Teppich/Teppichboden auf.
7. Stellen Sie das Gerät auf einem geraden, trockenen und festen Untergrund auf. Kontrollieren Sie mit einer Wasserwaage den ordnungsgemäßen Aufbau.
8. Alle notwendigen Wasser- und Elektroanschlüsse müssen von einer qualifizierten Fachkraft vorgenommen werden.
9. Das Gerät muss ordnungsgemäß mit der Stromversorgung verbunden sein.
10. Das Typenschild befindet sich außen an der Rückwand.



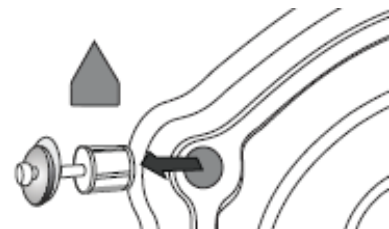
WARNUNG!

Achten Sie beim Entpacken unbedingt darauf, dass die Bestandteile der Verpackung (Polyäthylentüten, Polystyrenstücke) nicht in die Reichweite von Kindern gelangen. ERSTICKUNGSGEFAHR.

Entfernen der Transportsicherung

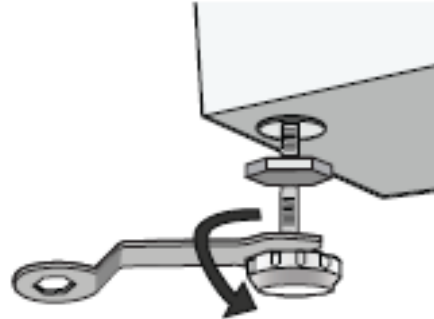
- ➡ Bevor Sie das Gerät benutzen können, müssen Sie die Transportsicherungen hinten am Gerät entfernen.

Lösen und entfernen Sie alle Bolzen mit einem Schraubenschlüssel. Verschließen Sie die Löcher mit den mitgelieferten Abdeckungen. Verwahren Sie die Transportsicherungen zur zukünftigen Verwendung an einem sicheren Ort.



Einstellen der Standfüße

1. Überprüfen Sie zuerst, ob sich die Füße fest am Gehäuse befinden. Falls nicht, drehen Sie diese mit einem Schraubenschlüssel oder per Hand fest in ihre Originalposition zurück.
2. Drücken Sie nach dem Aufstellen des Geräts nacheinander auf jede der 4 Ecken oben. Ist das Gerät an einer der Ecken beim Drücken nicht stabil, stellen Sie den entsprechenden Fuß ein. Lösen Sie die Verschlussmutter und stellen Sie den Fuß per Hand ein. Halten Sie dann den Fuß mit einer Hand fest und ziehen Sie mit der anderen Hand die Verschlussmutter am Gerät fest. Überprüfen Sie die Ausrichtung mit einer Wasserwaage.

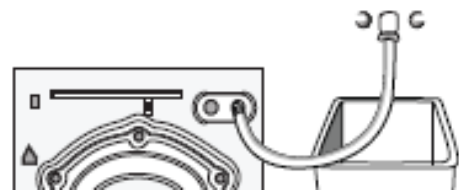


Wasseranschluss

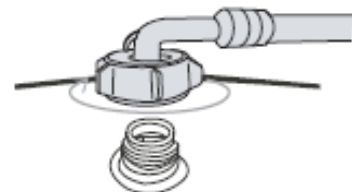
1. Benutzen Sie zum Anschluss nur das mitgelieferte Schlauch-Set. Benutzen Sie keine gebrauchten Anschlusskomponenten.
2. Geräte mit individuellem Einlassventil können ausschließlich an eine Kaltwasserversorgung angeschlossen werden.¹
3. Geräte mit zwei Einlassventilen können an eine Kalt- und Warmwasserversorgung angeschlossen werden.²

Wasserzufuhr

Schließen Sie den Wassereinlass wie in der Zeichnung dargestellt an. Falls Ihr Gerät über einen Warmwassereinlass verfügt, schließen Sie den Warmwasserhahn an den Warmwassereinlass an.



Verbinden Sie den Schlauch mit dem Wasserhahn und dem Gerät (Rohrkrümmer am Gerät). Im Uhrzeigersinn festdrehen.



Falls nach dem Anschluss Wasser austritt, wiederholen Sie den Anschlussvorgang.

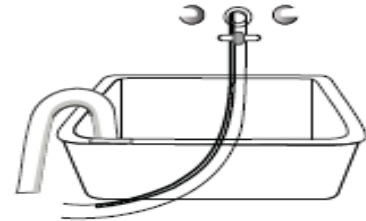
¹ Ausstattung abhängig vom Modell.

² Ausstattung abhängig vom Modell.

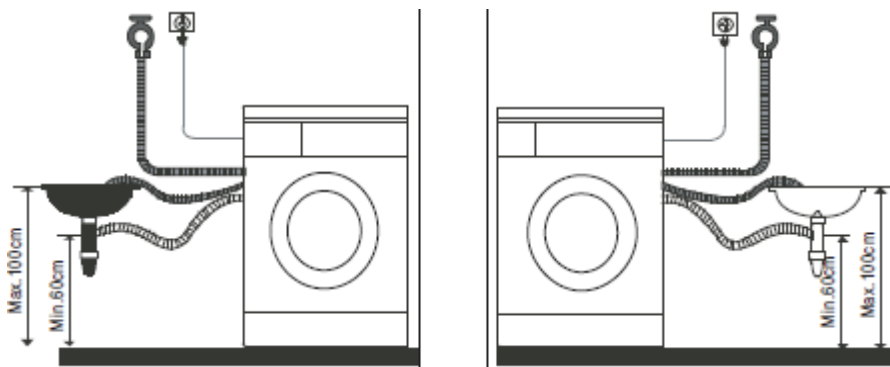
Falls Ihr Wasserhahn keinen passenden Ausgang aufweist, müssen Sie einen entsprechenden Standard-Wasserhahn einbauen.

Abwasser

1. Führen Sie den Wasserauslass in eine Auffangvorrichtung, z.B. ein Waschbecken.

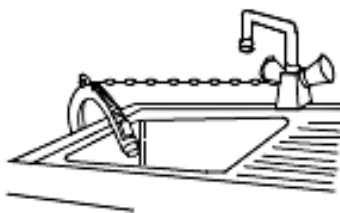


2. Verbinden Sie den Wasserablass mit dem Abfluss der Auffangvorrichtung.

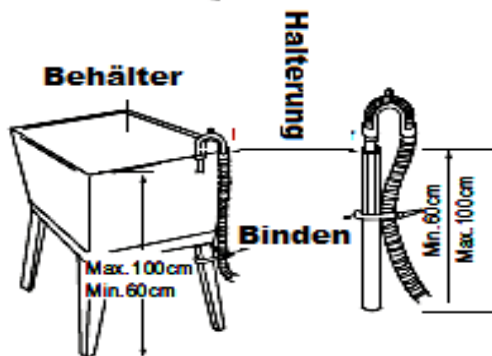


- ➔ Der Wasserablass darf nicht höher als 100 cm installiert sein. Der Ausgang des Abwasserschlauchs darf nicht in Wasser hineinragen.

Falls Ihr Gerät über eine Abwasserschlauchhalterung verfügt, befestigen Sie ihn wie in den folgenden Abbildungen beschrieben:



Befestigen Sie den Abwasserschlauch, sodass Ihre Wohnungseinrichtung nicht durch ausfließendes Wasser beschädigt wird.



Falls der Abwasserschlauch zu lang ist, zwingen Sie ihn nicht ins Gerät, da ansonsten unnormale Geräusche entstehen.



Elektrischer Anschluss



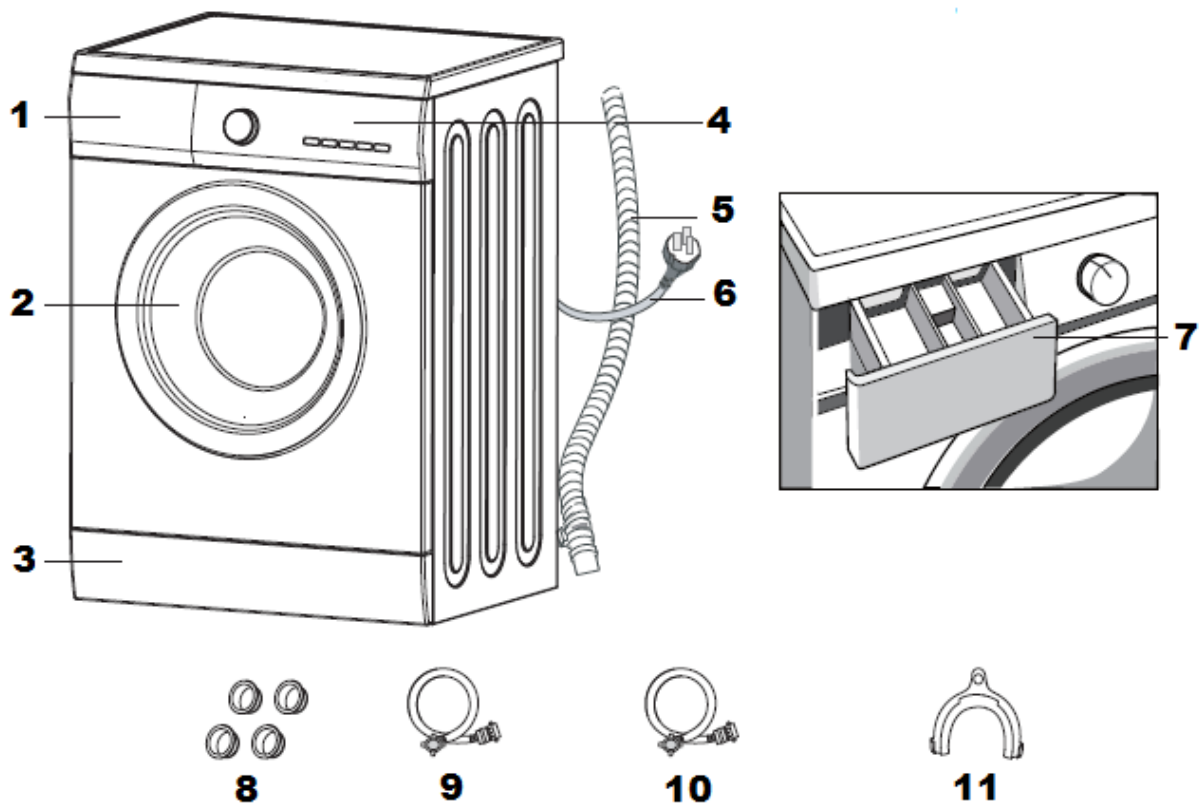
WARNUNG!

Verwenden Sie bei 220–240 V/50 Hz Netzbetrieb **keine Steckdosenleisten, Mehrfachsteckdosen oder Verlängerungskabel**. Alle Netzanschlussleitungen, die Beschädigungen aufweisen, müssen von einer qualifizierten Fachkraft (Elektrotechniker/-in) ausgewechselt werden.

Lassen Sie Reparaturen nur von Ihrem autorisierten Kundendienst durchführen.

1. Betreiben Sie das Gerät nur mit 220~240V/50Hz Wechselspannung (10A).
2. Schließen Sie das Gerät ausschließlich an einer zugewiesenen und ordnungsgemäß geerdeten Steckdose an, die sich nahe an Ihrem Gerät befinden muss.
3. **Zu Ihrer eigenen Sicherheit muss das Gerät geerdet sein.** Das Gerät ist mit einem 3-poligen Erdungsstecker ausgestattet. Verwenden Sie nur eine entsprechende Sicherheitssteckdose, um die Gefahr eines Stromschlags zu minimieren.
4. Das Gerät darf nicht auf dem Netzanschlusskabel stehen.
5. Wenn das Netzanschlusskabel beschädigt ist, darf es ausschließlich vom Hersteller oder einem vom Hersteller autorisierten Kundendienst oder einer gleichartig qualifizierten Person ausgetauscht werden.
6. Die technischen Daten Ihrer elektrischen Versorgung müssen den auf dem Typenschild angegebenen Werten entsprechen.
7. Ihr Hausstrom muss mit einem Sicherungsautomaten zur Notabschaltung des Geräts ausgestattet sein.
8. Nehmen Sie keine Veränderungen an dem Gerät vor.
9. Reparieren Sie das Gerät niemals alleine. Reparaturen, die von dazu nicht qualifizierten Personen durchgeführt werden, können zu ernsthaften Verletzungen und Schäden führen. Nehmen Sie stattdessen immer Verbindung zu Ihrem Kundendienst auf. Benutzen Sie ausschließlich Original-Ersatzteile.

5. BESCHREIBUNG DES GERÄTS



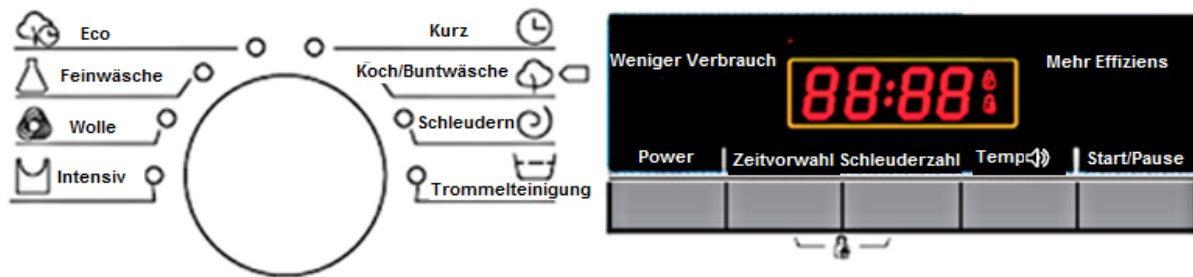
1	Waschmittel-Schublade	2	Tür
3	Wartungsblende	4	Bedienfeld
5	Schlauch Wasserablass	6	Netzkabel
7	Waschmittel-Behälter	8	Transportlöcher-Abdeckungen
9	Wasserzufuhrschlauch C	10	Wasserzufuhrschlauch H ³
11	Wasserablassschlauchhalterung ⁴		

Das von Ihnen gekaufte Gerät wurde möglicherweise inzwischen verbessert und weist somit vielleicht Unterschiede zur Bedienungsanleitung auf. Dennoch sind die Funktionen und Betriebsbedingungen identisch, sodass Sie die Bedienungsanleitung im vollen Umfang nutzen können.

³ Ausstattung abhängig vom Modell.

⁴ Ausstattung abhängig vom Modell.

6. BEDIENFELD UND BEDIENUNG



Schleuderzahl-Einstellung / Temperaturbereiche (fett gedruckt = Voreinstellung)

Wählen Sie für Ihre Waschvorgänge jeweils einen der angegebenen Werte.
Zum Waschen von Seide wählen Sie bitte das WOLLE-Programm.
Bei allen Einstellungsmöglichkeiten können Sie auch den verzögerten Programmstart wählen.

Programm	Temp. in °C	Schleuderstärke U/min
Eco	Kalt/20/30/ 40 /60/90	0/400/600/800/ 1000 /1200/1400
Kurz	Kalt /20/30/40/60/90	0/400/600/ 800 /1000/1200
Koch/Buntwäsche	Kalt/20/30/40/ 60 /90	0/400/600/800/1000/1200/ 1400
Schleudern	-	0/400/600/800/ 1000 /1200/1400
Trommelreinigung	90	400
Intensiv	Kalt/20/30/ 40 /60/90	0/400/600/800/ 1000 /1200/1400
Wolle	Kalt/20/30/ 40	0/ 400 /600
Feinwäsche	Kalt/20/30/ 40 /60	0/400/600/ 800

Power	Betriebszustand AN/AUS.
Zeitvorwahl	Stellt eine verzögerten Waschbeginn ein.
Schleuderzahl	Stellt die U/Min. des Schleudergangs ein.
Temp	Stellt die Temperatur des Waschvorgangs ein.
Start/Pause	Startet bzw. pausiert den Waschvorgang.

Das Gerät verfügt über ein akustisches Signal, das immer ertönt, wenn Sie eine Taste oder den Drehknopf bedienen, Sie das Gerät starten oder ein Programm beendet ist.

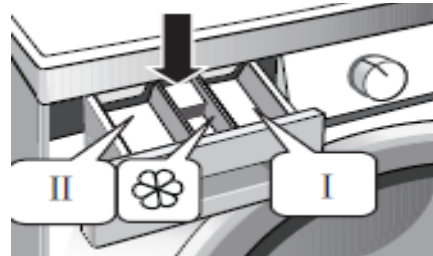
Vor der ersten Benutzung

1. Reinigen Sie das Gerät. Gehen Sie dabei vorsichtig und sorgfältig vor (siehe Kapitel 7).
2. Entfernen Sie alle Verpackungsrückstände und die Transportsicherungen (siehe

Kapitel 4); ansonsten wird das Gerät beim Waschen beschädigt.

3. Schließen Sie das Gerät ordnungsgemäß an die Strom- und Wasserversorgung an.
4. **Lassen Sie das Gerät ein Programm lang ohne Wäsche laufen.**

1. Etwas Waschmittel einfüllen.
2. Knopf POWER drücken.
3. Knopf START/PAUSE drücken.



- I. Vorwaschmittel oder Waschpulver  Weichspüler, andere Hilfsmittel
II. Hauptwaschmittel, Bleichmittel Dekontaminationsmittel

Benutzung der Programme

1. Stellen Sie mit dem Drehknopf die zu waschenden Textilart ein.
2. Stellen Sie die Temperatur entsprechend des Verschmutzungsgrads der Wäsche ein. Je höher die Temperatur, desto mehr Energie nimmt das Gerät auf.
3. Stellen Sie die Schleuderzahl ein. Je höher diese Zahl ist, desto trockener wird die Wäsche. Allerdings erhöht sich hierbei die Geräuschemission des Geräts. Hohe Schleuderzahlen verursachen Knitterfalten bei empfindlicher Wäsche und verkürzen die Lebenszeit des Geräts. Wählen Sie eine niedrige Schleuderzahl für empfindliche Wäsche.

Eco

Für "tägliche" Baumwollwäsche wie Bettwäsche, Kissenbezüge, Bademäntel, Unterwäsche etc.

Feinwäsche

Für empfindliche Wäsche wie Hemden, Jacken, Mischgewebe, Wäsche mit Spitzen, Gardinen/Vorhänge. Wählen Sie ein geeignetes Waschmittel. Kürzeres Programm / schonendes Waschen.

Wolle

Für Wolle, die geeignet zum Waschen in einer Waschmaschine ist. Auf den Wäscheetiketten finden Sie Angaben zur Temperatureinstellung. Wählen Sie ein geeignetes Waschmittel.

Intensiv

Für Unterwäsche; ein spezielles, stärkeres Programm mit einem zusätzlichen Waschgang.

Kurz

Ein schnelles Programm für wenig und leicht verschmutzte Wäsche.

Koch-/Buntwäsche

Ein Programm mit zusätzlicher Waschzeit zur Intensivierung des Waschvorgangs. Empfohlen für das Waschen von Baby-/Allergikerwäsche.

Schleudern

Separate Schleuderfunktion. Seifen- und Waschwasser muss vor dem Schleudern abgeführt werden.

Trommelreinigung

Zum Reinigen der Trommel und Röhren/Schläuche. Temperatur bei 90⁰ C. Der Vorgang dient der Reinigung und Sterilisation. Keine Wäsche hinzugeben! Die Zugabe von Chlor-Bleichlauge⁵ verbessert den Effekt. Der Vorgang kann regelmäßig entsprechend des Bedarfs vorgenommen werden.

Zeitvorwahl

Verzögerter Start von 0-24 h. Einstellung:

1. Stellen Sie ein Programm ein.
2. Drücken Sie den Zeitvorwahl-Knopf und wählen Sie eine Zeit.
3. Drücken Sie START/PAUSE-Knopf.

Drücken Sie zum Abbruch der Zeitvorwahl den Zeitvorwahl-Knopf, bis die Anzeige erlischt. Drücken Sie den Zeitvorwahl-Knopf, bis die Anzeige 0 h anzeigt. Bei einem Stromausfall speichert das Gerät die voreingestellte Zeitvorwahl und führt nach Wiederherstellung der Energiezufuhr den Count-Down von dem Zeitpunkt aus weiter, an dem er unterbrochen wurde.

Kindersicherung

Sperrt alle Tasten außer der Power Taste. Drücken Sie gleichzeitig ZEITVERZÖGERUNG und SCHLEUDERZAHL für 3 Sekunden, während das Gerät in Betrieb ist. Sie hören ein akustisches Signal. Der Drehknopf und die Start/Pause Taste sind gesperrt. Wiederholen Sie den Vorgang, um die Sperre aufzuheben.

Wenn sie mit POWER den Betrieb unterbrechen, speichert das Gerät die Sperrereinstellung, d.h. sobald Sie mit POWER den Betrieb wieder aufnehmen, ist die Sperre aktiv.

Wenn das Waschprogramm zu Ende ist, wird die Kindersicherung nicht deaktiviert.

Bei einer Unterbrechung der Stromversorgung wird die Kindersicherung deaktiviert.

Automatische Funktion zur Eindämmung starker Blasenbildung


Bei der Verwendung zu großer Mengen an Waschmittel kann es zu einer starken Ausbildung von Seifenblasen kommen, die den ordnungsgemäßen Ablauf der Wasch- und Ausspülvorgänge des Geräts behindern. Das Gerät setzt diese Funktion automatisch in Gang, sobald eine zu große Menge an Seifenblasen registriert wurde. Benutzen Sie in diesem Falle beim nächsten gleichartigen Waschvorgang weniger Waschmittel.

⁵ Die benötigte Menge entnehmen Sie der Gebrauchsanweisung der Bleichlauge.

Deaktivierung des akustischen Signals

Um das akustische Signal zu deaktivieren, drücken Sie für 3 Sekunden TEMP, nachdem das Gerät seinen Betrieb aufgenommen hat. Sie hören einmal ein Piepen, danach ist das akustische Signal deaktiviert. Wiederholen Sie den Vorgang, um das akustische Signal wieder zu aktivieren.

Das akustische Signal bleibt solange deaktiviert, bis Sie es wieder aktiviert haben.

	Ladung(kg)	Waschmittelbehälter			Temp. in ° C	Zeit Min.	U/Min.
		I	II				
Kurz	1,5		■	□	kalt	14	800
Koch/Buntwäsche	6,0		■	□	60	210	1400
Schleudern	6,0		x	x	-	12	1000
Trommelreinigung	0		x	x	90	73	400
Eco	6,0		■	□	40	90	1000
Feinwäsche	3,0		■	□	40	84	800
Wolle	1,5		■	□	40	76	400
Intensiv	6,0		■	□	40	98	1000

■ = verpflichtend □ = optional x = nicht notwendig

Die Werte in dieser Tabelle stellen Richtwerte dar und können sich je nach eingestellter Temperatur und Menge der Beladung ändern.

Temp.-Zeit-U/Min. = Standardwerte. Halbe Beladung = 3,0 kg. Testprogramm für Energieverbrauch: Koch/Buntwäsche 60°/40° C; diese Programme sind die Standardprogramme, auf die sich die Angaben auf dem Typenschild und dem Datenblatt beziehen. Diese Programme sind zum Waschen normal verunreinigter Wäsche aus Baumwolle geeignet und die effizientesten Programme.

Vor jedem Waschen

1. Überprüfen Sie farbige Wäsche auf deren Farbechtheit. Waschen Sie Wäsche, die leicht ausfärbt, separat.
2. Überprüfen Sie, ob Ihre Wäsche einer speziellen Behandlung benötigt und wählen Sie ein passendes Programm.
3. Auf den Wäsche-Etiketten finden Sie die nötigen Informationen, ob und wie die Wäsche zum Waschen in einer Waschmaschine geeignet ist.
4. Lassen Sie die Wäsche nicht lange im Gerät, da sie ansonsten modrig wird oder schimmelt.
5. **Nicht geeignet** zum Waschen in einer Waschmaschine sind:
 - a. Krawatten, Westen, Mäntel und andere Kleidung, die leicht einläuft sowie Kleidungsstücke, die Bestandteile enthalten, die leicht einlaufen (z.B. Aufnäher, Spitzen etc.).
 - b. Knitterfreie Kleidung, Kleidung mit Aufprägungen oder Beschichtungen.
 - c. Knitterfreie Seidenstoffe, Kleidung mit Pelzbesatz, Pelze.

- d. Kleidungsstücke, die leicht ausfärben, z.B. Abendkleider und Trachten.
 - e. Kleidungsstücke, die durch Chemikalien wie **Benzin, Petroleum, Farbverdünner oder Alkohol etc.** verunreinigt sind.
 - f. Wasserdichte Materialien wie Skianzüge, Schlafsäcke, Regenmäntel etc.
6. Leeren Sie alle Taschen Ihrer Wäsche.

Waschmittel

Wählen Sie Ihre Waschmittel entsprechend der zu waschenden Faser aus (Baumwolle, Wolle, Synthetik etc.), der Waschtemperatur und dem Verschmutzungsgrad. Ansonsten kann es zu einer starken Bildung von Seifenblasen kommen. Bleichmittel sind alkalisch und können Kleidungsstücke beschädigen. Benutzen Sie also so wenig Bleichmittel wie möglich. Waschmittel in Pulverform können Rückstände in der Kleidung bilden; spülen Sie die Kleidung sorgfältig aus. Wenn Sie zu viel Waschmittel benutzen oder die Wassertemperatur zu niedrig ist, kann sich das Waschmittel nicht vollständig auflösen und somit in der Kleidung, den Schläuchen und dem Gerät zurückbleiben. Passen Sie das Waschen dem Gewicht und Verschmutzungsgrad der Kleidung, der örtlichen Wasserhärte sowie den Anweisungen des Herstellers des Waschmittels an. Den Wasserhärtegrad erfahren Sie bei Ihrem Wasserversorger. Verwahren Sie Ihre Waschmittel an einem sicheren, trockenen und **für Kinder unzugänglichen** Ort auf. Benutzen Sie ausschließlich Waschmaschinen-Waschmittel.

Vorbereitung der Wäsche

1. Leeren Sie alle Taschen Ihrer Wäsche.
2. Klassifizierung der Wäsche anhand der Etiketten: Baumwolle, Mischgewebe, Synthetik-Fasern, Seide, Wolle, Kunstfasern.
3. Waschen Sie Kleidung verschiedener Größe zusammen; so erhöhen Sie die Effizienz des Geräts.
4. Waschen Sie empfindliche Kleidung separat. Wählen Sie für Wolle und Seide ein schonendes Waschprogramm.
5. Sortieren Sie die Wäsche vor dem Waschen.
6. Entfernen Sie bei Gardinen/Vorhängen alle Haken oder sonstige Befestigungsmaterialien.
7. Drehen Sie Kleidungsstücke mit Knöpfen oder Stickereien "auf links".
8. Schließen Sie Reißverschlüsse, Knöpfe und Haken. Binden Sie lose Bänder zusammen.
9. Waschen Sie Kleidungsstücke, die gerne ausflusen, separat und drehen Sie diese "auf links".
10. Stecken Sie Büstenhalter in Kissenbezüge, damit die Trommel nicht beschädigt wird (Abb. 1).

11. Stecken Sie besonders empfindliche oder kleine Wäschestücke in Waschbeutel (im Fachhandel erhältlich, Abb. 1).
12. Wenn Sie ein einzelnes größeres Kleidungsstück waschen (z.B. Jacke, Jeans), kann es in dem Gerät zu einem Ungleichgewicht kommen; geben Sie also stets 1 oder 2 weitere Kleidungsstücke dazu, so dass ein gleichmäßiger Betrieb des Geräts gewährleistet ist (Abb. 2)
13. Entfernen Sie Staub, Dreck und Tierhaare von der Wäsche.
14. Waschen Sie Babykleidung und Wäschestücke, mit denen ein Baby/Kleinkind in Kontakt kommt, zur Vermeidung von Infektionen separat. Erhöhen Sie die Spülzeiten, damit alle Rückstände des Waschmittels aus der Wäsche entfernt werden.



Art der Faser	Max. Fassungsvermögen in kg
Koch/Buntwäsche	6,00
Feinwäsche	3,00
Wolle	1,50

7. REINIGUNG UND PFLEGE

WARNUNG!

Trennen Sie das Gerät **vor allen Wartungs- und Reinigungsarbeiten** von der Stromversorgung.

- ➔ Legen Sie vor dem allen Reinigungs- und Wartungsarbeiten Ringe und Armschmuck ab; ansonsten können Sie die Oberflächen und die Trommel des Geräts beschädigen.

Gehäuse

- ➔ Benutzen Sie ein neutrales und verdünntes Reinigungsmittel.
- ➔ Benutzen Sie niemals raue, aggressive und ätzende Reinigungsmittel.
- ➔ Benutzen Sie niemals Lösungsmittel.

Trommel

- ➔ Entfernen Sie umgehend Rost, der durch Metallgegenstände an Ihrer Wäsche in der Trommel zurückgeblieben ist, mit einem chlorfreien Reinigungsmittel.

➡ Benutzen Sie niemals Stahlwolle.

Eingefrorenes Gerät

Falls die Umgebungstemperatur unter 0 Grad C gefallen und Ihr Gerät eingefroren ist, gehen Sie wie folgt vor:

1. Trennen Sie das Gerät von der Stromversorgung.
2. Waschen Sie den Wasserhahn mit warmem Wasser, um den Wasserzufuhrschlauch lösen zu können.
3. Nehmen Sie den Schlauch ab und tauchen Sie ihn in warmes Wasser.
4. Gießen Sie warmes Wasser in die Trommel und warten Sie 10 Minuten.
5. Schließen Sie den Schlauch wieder am Wasserhahn an und prüfen Sie, ob die Wasserzufuhr und der Wasserablass normal arbeiten.
6. Wenn Sie das Gerät wieder benutzen, muss die Umgebungstemperatur höher als 0 Grad C sein.

Frostschutz

➡ Falls Ihr Gerät an einem Ort aufgebaut ist, an dem die Umgebungstemperatur schnell unter 0 Grad C fällt, leeren Sie immer gründlich die Schläuche für die Wasserzufuhr bzw. den Wasserablass.

Entfernen des Restwassers im Wasserzufuhrschlauch:

1. Schließen Sie den Wasserhahn.
2. Entfernen Sie den Wasserzufuhrschlauch vom Wasserhahn und führen Sie das offene Ende in einen Behälter.
3. Starten Sie ein Programm. Nun wird das Wasser für ca. 40 Sekunden abgepumpt.
4. Schließen Sie den Schlauch wieder an.

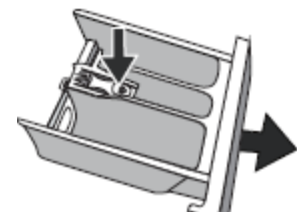
Entfernen Sie Restwasser aus der Abwasserpumpe.



! VORSICHT! Warten Sie, bis das heiße Wasser im Gerät abgekühlt ist, um Verbrennungen zu vermeiden.

Reinigung des Waschmittelbehälters

1. Drücken Sie den Pfeil an der Weichspülerabdeckung herunter.
2. Ziehen Sie die Klammer nach oben, nehmen Sie die Abdeckung heraus und reinigen Sie die Rillen mit Wasser.
3. Bringen Sie die Abdeckung wieder an und schieben Sie den Behälter wieder in die richtige Position.



Reinigung des Wassereinlass-Filters

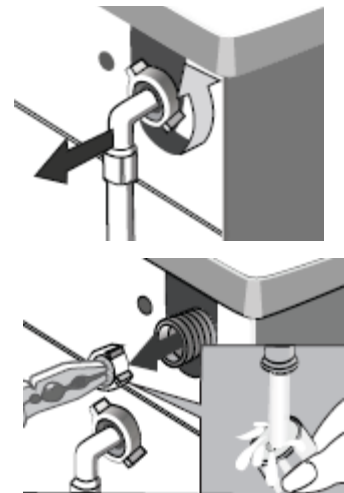
Der Filter muss gereinigt werden, falls er bei geöffnetem Wasserhahn nicht oder unzureichend mit Wasser versorgt wird

1. Wasserhahn schließen.
2. Wählen Sie ein beliebiges Programm.
3. Drücken Sie **START/PAUSE** und halten Sie den folgenden Betriebszustand 40 Sekunden aufrecht.
4. Entfernen Sie den Wasserzufuhrschlauch vom Wasserhahn.
5. Waschen Sie den Filter mit Wasser.
6. Schließen Sie den Schlauch wieder am Wasserhahn an.



Reinigung des Waschmaschinen-Filters

1. Entfernen Sie den Wasserzufuhrschlauch am Gerät.
2. Ziehen Sie den Filter mit einer Spitzzange heraus. Waschen Sie den Filter aus und bringen Sie ihn wieder an.
3. Schließen Sie den Schlauch wieder an.
4. Wasserhahn aufdrehen. Überprüfen Sie den Anschluss auf seine Dichtheit.
5. Wasserhahn schließen.



Reinigung des Abwasserfilters



WARNUNG!

Reinigen Sie den Abwasserfilter **NIEMALS**, während das Gerät arbeitet.
Warten Sie mit der Reinigung, bis eventuell verbliebenes Wasser abgekühlt ist.

Reinigen Sie den Filter regelmäßig.



**Wartungsblende
öffnen**



**Abdeckung
abschrauben**



**Abdeckung
festschrauben**



**Wartungsblende
schließen**

1. Tennen Sie das Gerät von der Stromversorgung.
2. Warten Sie, bis das Wasser abgekühlt ist, falls nötig.
3. Öffnen Sie die Wartungsblende. Stellen Sie einen Behälter zum Auffangen des Wassers bereit.
4. Wenn kein Wasser mehr herausfließt, schrauben Sie die Pumpenabdeckung ab. Halten Sie einen Lappen bereit, um austretendes Wasser aufzuwischen.
5. Entfernen Sie alle Rückstände vom Flügelrad der Pumpe, indem Sie diese drehen.
6. Schrauben Sie die Abdeckung wieder ordnungsgemäß fest.
7. Schließen Sie die Wartungsblende.

Die Pumpe muss inspiziert werden, wenn das Gerät das Wasser nicht abführt, nicht schleudert oder ungewöhnliche Geräusche während des Abpumpens erzeugt, die durch Gegenstände wie Sicherheitsnadeln oder Münzen etc. erzeugt werden, welche die Pumpe blockieren.

Austausch des Netzanschlusskabels



! WARNUNG!

Das Netzanschlusskabel darf nur durch den Hersteller oder dessen Kundendienst oder eine qualifizierte Fachkraft (Elektrotechniker/-in) ausgetauscht werden.

8. PROBLEMBEHANDLUNG

MÖGLICHE URSACHE	FEHLER	MASSNAHMEN
Gerät arbeitet überhaupt nicht.		
<ul style="list-style-type: none"> ➔ Das Gerät ist mit dem Netzstecker nicht an der Steckdose angeschlossen. ➔ Der Netzstecker ist locker. ➔ Die Steckdose wird nicht mit Strom versorgt. ➔ Die entsprechende Sicherung ist ausgeschaltet. ➔ Die Stromspannung ist zu niedrig. 		<ul style="list-style-type: none"> ➔ Überprüfen Sie die fragliche Steckdose, indem Sie ein anderes Gerät ebenda anschließen. ➔ Überprüfen Sie die Haussicherung. ➔ Vergleichen Sie die Angaben auf dem Typenschild mit den Angaben Ihres Stromanbieters.
Gerät startet Programm nicht.		
<ul style="list-style-type: none"> ➔ Tür nicht richtig geschlossen. ➔ Keine Wasserversorgung. ➔ START/PAUSE Knopf gedrückt. 		<ul style="list-style-type: none"> ➔ Tür richtig schließen. ➔ Wasserversorgung überprüfen. ➔ Einstellungen überprüfen.

➔ POWER nicht gedrückt.

Fehlerhafte Beheizung.

➔ NTC beschädigt.⁶

➔ Heizrohr ist gealtert.

➔ Gerät kann waschen, aber nicht mehr heizen. Kontaktieren Sie umgehend den Kundendienst.

Wasseraustritt.

➔ Verbindungen der Schläuche sind nicht dicht.

➔ Abwasserpumpe ist blockiert.

➔ Schläuche überprüfen.

➔ Wasserablassschlauch reinigen.

➔ Abwasserpumpe überprüfen.

Überlaufen, ausgehend von der Unterseite des Geräts.

➔ Wassereinlassschlauch ist falsch montiert.

➔ Ablassschlauch hat ein Leck.

➔ Einlassschlauch überprüfen.

➔ Ablassschlauch überprüfen.

Anzeigen/Display leuchten nicht.

➔ Keine Stromversorgung.

➔ Leiterplatte ist defekt.

➔ Probleme im Kabelstrang.

➔ Überprüfen Sie die Stromversorgung; ansonsten kontaktieren Sie den Kundendienst.

Waschmittlrückstände im Behälter

➔ Feuchtes, angehäuftes Waschmittel.

➔ Behälter reinigen. Flüssige Waschmittel benutzen. Maschinengeeignete Waschmittel benutzen.

Schlechte Waschergebnisse.

➔ Kleidung zu verschmutzt.

➔ Falsche Menge an Waschmittel.

➔ Geeignetes Programm wählen.

➔ Angemessene Menge an Waschmittel wählen (siehe Aufdruck auf der Verpackung des Waschmittels).

Unnormale Geräuschbildung/Starke Vibrationen

➔ Überprüfen Sie,

★ ob die Transportsicherungen entfernt wurden.

★ ob das Gerät ordnungsgemäß aufgebaut und ausgerichtet wurde.

★ ob sich Metallgegenstände wie Haarspangen etc. im Gerät befinden.

Fehlercodes

E10

➔ Verzögerung des Wasserzufuhr um 7 Minuten.

➔ Wasserhahn öffnen und überprüfen, ob der Zufuhrschlauch geknickt oder gequetscht ist. Prüfen Sie, ob das Einlassventil blockiert ist. Überprüfen Sie, ob der Wasserdruck

⁶ negative temperature coefficient

zu niedrig ist.

E21

- ➔ Verzögerung des Wasserablasses um 3 Minuten.
- ➔ Überprüfen Sie die Abwasserpumpe.

E30

- ➔ Die Tür wurde 3 mal nicht geschlossen.
- ➔ Überprüfen Sie, ob die Tür geschlossen ist.
- ➔ Überprüfen Sie, ob Wäsche in die Tür eingeklemmt ist.

Andere Kodes

- ➔ Kontaktieren Sie den Kundendienst.

- ➔ Sollte das Gerät Störungen abweichend von den oben beschriebenen aufweisen, oder falls Sie alle Punkte der Liste überprüft haben, das Problem aber nicht behoben werden konnte, kontaktieren Sie den Kundendienst.



GEFAHR!

Falls Ihr Gerät nicht ordnungsgemäß funktioniert, setzen Sie sich mit Ihrem Einzelhändler in Verbindung.

VERSUCHEN SIE NIEMALS SELBST, DAS GERÄT ZU REPARIEREN.

9. TEXTILPFLEGESYMBOLS

	Handwäsche		Nicht Waschmaschinen geeignet
	Maschinen geeignet		Nicht Waschen
	Chemisch reinigen		Nicht chemisch reinigen
	Bleichen erlaubt		Nicht auswringen
	Trommeltrocknen		Nicht bleichen
	Bügeln		Nicht Trommeltrocknen
	Dampfbügeln		Nicht bügeln
	110/150/200°C		Nur mit Zwischenlage bügeln
	Leinentrocknen		Trocknen
			Im Schatten trocknen

Weitere Informationen zur Textilpflege erhalten Sie in Ihrem Bekleidungs-Fachgeschäft oder auf einschlägigen Internetseiten.

10. TECHNISCHE DATEN

Geräteart	Waschmaschine					
Fassungsvermögen Trockenwäsche/kg	6					
Schleuderdrehzahl	1400 U/Min.					
Energieklasse	A++AB					
Energieverbrauch Jahr in KW/h ⁷	172,00					
Energieverbrauch Koch-/Buntwäsche in KW/h 60° voll/60° halb/40° halb	0,91	0,61	0,61	0,61	0,61	0,61
Wasserverbrauch Jahr in l ⁷	9900					
Wasserverbrauch Koch-/Buntwäsche in l 60° voll/60° halb/40° halb	50	41	41	41	41	41
Restfeuchtigkeit Koch-/Buntwäsche 60° voll/60° halb/40° halb	50%	55%	55%	55%	55%	55%
Maximale Waschzeit in h	3,50					
Programme	8					
Startzeitvorwahl in h	1 - 24					
Trommel	Edelstahl					
Schleudertoren in U/Min.	400	600	800	1000	1200	1400
Akustisches Endsignal	✓					
Kindersicherung/Programmsperre	✓		✓		✓	
Arbeitsplatte	✓					
Überlaufkontrolle/Schaumkontrolle	✓		✓		✓	
Unwuchtkontrolle	✓					
Automatische Unwuchtbeseitigung	✓					
Höhenverstellbare Füße	✓					
Speichern des letzten Programms	✓					
Abm. Gerät H/B/T in cm	85,50	59,50	59,50	49,50	49,50	49,50
Abm. Verpackung H/B/T in cm	88,50	65,00	65,00	57,50	57,50	57,50
Gewicht netto / brutto in kg	56,00			60,00		
Kennzeichnung	CE					
Garantie	3 Jahre					

11. ENTSORGUNG

- ➡ Altgeräte dürfen nicht einfach zusammen mit dem Hausmüll entsorgt werden. Bringen Sie Ihr altes Gerät stattdessen zu einer geeigneten Sammel- oder Entsorgungseinrichtung Ihrer Gemeinde.
- ➡ Die im Gerät verwendeten Materialien sind recycelbar und mit entsprechenden

⁷ basierend auf 220 Waschgängen bei Koch-/Buntwäsche bei 60° und 40° C voll und halb beladen.

Informationen versehen. Indem Sie Ihr altes Gerät oder dessen Materialien wie auch die Verpackung sachgerecht entsorgen, tragen Sie erheblich zum Schutz unserer Umwelt bei.



WARNUNG!

Entfernen Sie die Türdichtungen vor der Entsorgung. Das zu entsorgende Gerät muss von geschulten Entsorgungskräften entsorgt werden, damit für Sie und die Umwelt keine Gefahren entstehen.

Verpackungsmaterial

Das Verpackungsmaterial ist recycelbar. Wir empfehlen die folgende Vorgehensweise:

- ➡ Entsorgen Sie Papier und Kartonagen in den dafür vorgesehenen Behältern.
- ➡ Entsorgen Sie Kunststoffe in den dafür vorgesehenen Behältern.
- ➡ Falls es in Ihrem Wohnumfeld keine geeigneten Entsorgungsbehälter gibt, können Sie diese Materialien mit dem Hausmüll entsorgen oder zu einer entsprechenden Sammelstelle bringen.



WARNUNG!

Achten Sie beim Entpacken unbedingt darauf, dass die Bestandteile der Verpackung (Polyäthylentüten, Polystyrenstücke) nicht in die Reichweite von Kindern gelangen. ERSTICKUNGSGEFAHR!

Materialien, die mit dem Symbol gekennzeichnet sind, sind wiederverwertbar.



- > >PE< = Polyethylen
- > >PS< = Styropor
- > >PP< = Polypropylen

Das bedeutet, dass diese Materialien bei einer fachgerechten Entsorgung wiederverwendet werden können, wenn sie in einem entsprechend gekennzeichneten Sammelbehälter entsorgt werden.

Gerät

- ➡ Entsorgen Sie das Gerät keinesfalls mit dem gewöhnlichen Hausmüll.
- ➡ Eine Mülltrennung ist hierbei absolut notwendig, damit die einzelnen Bestandteile des Geräts einer entsprechenden Verwendung zugeführt werden können.
- ➡ Entsorgen Sie elektrische Geräte nicht als unsortierten Hausmüll. Nutzen Sie die zur getrennten Entsorgung vorgesehenen örtlichen Sammeleinrichtungen.

- ➔ Wenn elektrische Geräte auf Mülldeponien oder Müllhalden entsorgt werden, können gesundheitsgefährdende Stoffe ins Grundwasser gelangen. Somit gelangen solche Stoffe in die Nahrungskette und schädigen Ihre Gesundheit und Ihr Wohlbefinden.



Setzen Sie sich mit Ihren örtlichen Behörden in Verbindung, um alle verfügbaren Informationen zur Mülltrennung zu erhalten.

Sicheres Entsorgen

- ➔ Bitte unterstützen Sie unsere Umwelt, indem sie die Altgeräte sowie die Verpackungen gemäß den allgemeinen Richtlinien entsorgen.
- ➔ **Altgeräte** sind kein unbrauchbarer Abfall. Durch eine umweltgerechte Entsorgung werden viele wertvolle Rohstoffe wieder gewonnen.
- ➔ Bevor Sie ein beliebiges Altgerät entsorgen, **machen Sie dieses vorher unbedingt funktionsuntüchtig!**
 1. Das bedeutet, immer den Netzstecker ziehen und danach das Stromanschlusskabel am Gerät abschneiden und direkt mit dem Netzstecker entfernen und entsorgen!
 2. **Demontieren Sie immer die komplette Tür**, damit sich keine Kinder einsperren und in Lebensgefahr geraten können!
- ➔ Die aufgeführten Wertstoffe sind umweltverträglich und recycelbar.
- ➔ Daher gilt auch hier, entsorgen Sie die Verpackungen umweltgerecht.
- ➔ Nähere Informationen erhalten Sie von Ihrem Fachhändler oder bei Ihren entsprechenden regionalen Entsorgungseinrichtungen.

12. GARANTIEBEDINGUNGEN

Garantiebedingungen für Elektro-Großgeräte der PKM GmbH & Co. KG, Neuer Wall 2, 47441 Moers

Dieses Gerät wurde nach den modernsten Methoden hergestellt und geprüft. Der Hersteller leistet **dem Verbraucher** für die Dauer von 24 Monaten, gerechnet vom Tag des Kaufes Garantie für einwandfreies Material und fehlerfreie Fertigung. Dem Verbraucher stehen neben den Rechten aus der Garantie die gesetzlichen Gewährleistungsrechte zu, die der Verbraucher gegen den Verkäufer hat, bei dem er das Gerät erworben hat. Diese werden durch die Garantie nicht eingeschränkt. Die Garantie gilt auch unbeschadet zwingender gesetzlicher Haftungsvorschriften, wie zum Beispiel nach dem Produkthaftungsgesetz, in Fällen des Vorsatzes und der groben Fahrlässigkeit wegen Verletzung des Lebens, des Körpers oder der

Gesundheit durch PKM oder seine Erfüllungsgehilfen.

Ein Anspruch auf Garantie besteht nicht, soweit der Kauf zum Zweck der gewerblichen Nutzung erfolgt.

Der Garantieanspruch ist vom Käufer durch Vorlage des Kaufbelegs mit Kauf- und/oder Lieferdatum nachzuweisen und uns oder in der Bundesrepublik Deutschland unserem Kundendienst **unverzüglich nach Feststellung** und **innerhalb von 24 Monaten** nach Lieferung an den Erstendabnehmer zu melden.

Für unsere Geräte leisten wir Garantie gemäß nachstehenden Bedingungen:

Mängel am Gerät, die nachweislich auf einem Material- oder Herstellungsfehler beruhen, werden durch unseren Kundendienst unentgeltlich behoben. Soweit der Mangel innerhalb von 6 Monaten auftritt, wird vermutet, dass ein Material- oder Herstellungsfehler vorliegt.

Im Rahmen der Garantie werden mangelhafte Teile nach unserer Wahl unentgeltlich instand gesetzt oder durch einwandfreie Teile ersetzt. Geräte, die aufgrund ihrer Größe zumutbar im Pkw transportiert werden können, sind unserem Kundendienst zu übergeben oder zuzusenden.

Wird die Nachbesserung von uns abgelehnt oder schlägt sie endgültig fehl, wird innerhalb der Garantiezeit auf Wunsch das alte Gerät kostenfrei durch ein neues Gerät gleicher Art, gleicher Güte und gleichen Typs ersetzt. Sofern das betroffene Gerät zum Zeitpunkt der Fehleranzeige nicht mehr hergestellt wird, ist PKM berechtigt, ein ähnliches Gerät zu liefern.

Der Geräte austausch erfolgt grundsätzlich in dem Geschäft, in dem der erste Verbraucher das Gerät gekauft hat; es sei denn, dass dem Verbraucher der Transport aufgrund der Größe des Geräts dorthin nicht zuzumuten ist.

Die Garantie begründet keine Ansprüche auf Rücktritt vom Kaufvertrag oder Minderung (Herabsetzung des Kaufpreises).

Ersetzte Teile oder ausgetauschte Geräte gehen in unser Eigentum über.

Der Garantieanspruch erstreckt sich nicht auf:

1. zerbrechliche Teile wie z.B. Kunststoff oder Glas bzw. Glühlampen;
2. geringfügige Abweichungen der PKM-Produkte von der Soll-Beschaffenheit, die auf den Gebrauchswert des Produkts keinen Einfluss haben;
3. Schäden infolge Betriebs- und Bedienungsfehler,
4. Schäden durch aggressive Umgebungseinflüsse, Chemikalien, Reinigungsmittel;
5. Schäden am Produkt, die durch nicht fachgerechte Installation oder Transport verursacht wurden;
6. Schäden infolge nicht haushaltsüblicher Nutzung;
7. Schäden, die außerhalb des Geräts durch ein PKM-Produkt entstanden sind - soweit eine Haftung nicht zwingend gesetzlich angeordnet ist.

Die Gültigkeit der Garantie endet bei:

1. Nichtbeachten der Aufstell- und Bedienungsanleitung;
2. Reparatur durch nicht fachkundige Personen;
3. Schäden, verursacht durch den Verkäufer, Installateur oder dritte Personen;
4. unsachgemäße Installation oder Inbetriebnahme;
5. mangelnde oder fehlerhafte Wartung;
6. Geräten, die nicht ihrem vorgesehenen Zweck entsprechend verwendet werden;
7. Schäden durch höhere Gewalt oder Naturkatastrophen, insbesondere, aber nicht abschließend bei Brand oder Explosion.

Garantieleistungen bewirken weder eine Verlängerung der Garantiefrist noch setzen sie eine neue Garantiefrist in Lauf. Die Garantiefrist für eingebaute Ersatzteile endet mit der Garantiefrist für das ganze Gerät.

Sofern sich ein Produktfehler als durch diese Garantie nicht gedeckt erweist, hat der Käufer die Kosten, die bei der Untersuchung des Geräts entstehen einschließlich etwaiger Arbeitskosten, zu tragen.

Sofern nach Information über das Nichteingreifen der Garantie und über die voraussichtlich entstehenden Kosten der Instandsetzung die Ausführung der Instandsetzung gewünscht wird, hat der Garantienhmer die Kosten für die Ersatzteil- und Arbeitslohnkosten zu tragen.

Der räumliche Geltungsbereich der Garantie erstreckt sich auf in Deutschland, Österreich, Belgien, Luxemburg und in den Niederlanden gekaufte und verwendete Geräte.



August 2012

Edition und Übersetzung

Fangnetz Xanten

Am Schulzenhof 19a, 46509 Xanten

02804-1829967 / fangnetz@t-online.de

INDEX

CHAPTER	SUBJECT	PAGE
1.	Preface	29
2.	Explanation of the signal words	30
3.	Safety instructions	31
4.	Installation	32
5.	Description of the appliance	36
6.	Control Panel and operating	37
7.	Cleaning and maintenance	42
8.	Trouble shooting	44
9.	Textile care symbols	46
10.	Technical data	47
11.	Waste management	47
12.	Guarantee conditions	49

Technical modifications as well as misprints shall remain reserved.

Please read this manual carefully before you use or install the appliance.


EU - Declaration of Conformity

- ★ The EU Conformity Declarations concerning the products, which are described in this instruction manual, are available.
- ★ The relevant documents can be requested from the final retailer by the competent authorities.

- ➡ Front page figure: figure similar.
- ➡ The figures in this instruction manual may differ in some details from the current design of your appliance.
- ➡ Nevertheless follow the instructions in such a case.

1. PREFACE

Dear customer

We would like to thank you for purchasing a
 - product from our wide range of domestic appliances.

When you are familiar with this instruction manual operating the appliance will not cause you any problems.

Before your appliance was allowed to leave manufacturer`s works, it was carefully checked according to our safety and operating standards.

If your appliance is **visibly damaged do not connect it to the power supply.** Contact the shop you purchased the appliance at.

1. **Read this manual before you operate the appliance for the first time.**
2. **The appliance is intended for private use only.**
3. **The appliance is intended for washing domestic laundry only.**
4. **The appliance is intended for indoor-use only.**
5. **Only operate the appliance in accordance with its intended use.**
6. **Do not allow anybody, who is not familiar with this instruction manual, to use the appliance.**
7. **Retain this manual in a safe place for future reference.**
8. **If you transfer the appliance to a third party, also hand over this instruction manual.**

- ➡ Please, read this instruction manual carefully so you will be able to use all functions and options of your appliance at their best performance.
- ➡ Strictly observe the safety instructions so you will enjoy your appliance for a long period of time.
- ➡ Any modifications, which do not influence the functions of the appliance. shall remain reserved by the manufacturer.
- ➡ Please dispose of the packing with respect to your current local and municipal regulations.

2. EXPLANATION OF THE SIGNAL WORDS

Strictly observe the signal words this instruction manual contains.

DANGER!

DANGER indicates a hazardous situation which, if ignored, will result in death or serious injury.

WARNING!

WARNING indicates a hazardous situation which, if ignored, could result in death or serious injury.

CAUTION!

CAUTION indicates a hazardous situation which, if not avoided, may result in minor or moderate injury.

NOTICE!

NOTICE indicates possible damage to the appliance.

Pictograms



RISK OF ELECTRIC SHOCK indicates a possible risk of electric shock when you do not observe the corresponding information and/or warning.



RISK OF FIRE indicates a possible risk of fire when you do not observe the corresponding information and/or warning.



This symbol indicates, that you are not allowed to dispose of the appliance with your domestic waste.



3. SAFETY INSTRUCTIONS

- ➡ Store this manual in a safe place so you can use it whenever it is needed.
- ➡ The instructions and descriptions this manual contains are designed for various types of washers. So the manual may contain some descriptions of functions or accessories which are not part of your current appliance.
- ➡ Check the technical periphery of the appliance! Do all wires and connections to the appliance work properly? Or may they be time-worn and do not match the efficiency of the appliance? A check-up of existing and newly-made connections must be done by an authorized professional.
- ➡ All connections and energy-leading components (also wires inside a wall) must be checked by a qualified professional. All modifications to the electrical mains to enable the installation of the appliance must be performed by a qualified professional.
- ➡ Do not connect your appliance to the electric supply unless all packaging and transit protectors have been removed.

This appliance may be operated by **children** aged from 8 years and above as well as by persons with reduced physical, sensory and mental capabilities or lack of experience and knowledge if they are supervised or have been instructed concerning the safe use of the appliance and do comprehend the hazards involved. **Children** must not play with the appliance. Cleaning and **user-maintenance** must not be carried out by **children** unless they are supervised.

Transport and handling

1. If you move the appliance, hold it at its base and lift it up carefully. Hold the appliance in an upright position.
2. Never use the doors to move the appliance. This will damage the hinges.
3. The appliance must be transported by at least **two persons**.
4. The supply cord must not be caught under the appliance while or after moving it.
5. The transport protectors must be reinstalled by a qualified professional only.

Daily use

1. Empty all pockets of your laundry.
2. Sharp-edged or angular objects, e.g. coins, nails, screws or jewellery may seriously damage the appliance.
3. Use washer-suitable detergents only. Never use flammable, explosive or toxic detergents, e.g. petrol or alcohol.
4. Do not wash carpets in the appliance.

5. Never fill water by hand into the appliance while operating.
6. Before you open the door check, that the water is drained completely. Do not open the door if any water is visible.
7. Before operating the appliance check, that children or pets have not climbed into the appliance.
8. Keep children and pets well away from the glass of the door. The glass can become very hot during operation.
9. Keep children of less than 3 years of age well away from the appliance unless continuously supervised.
10. The drained water may be very hot. RISK OF SCALDING!
11. Unplug the appliance after operation and shut off the water supply.
12. **Never** unplug the appliance **with wet hands**.
13. Do not force the door to close. When you cannot easily close the door, check the amount and position of the laundry.
14. After end of operation, wait 2 minutes before you open the door.

Final safety instructions

1. This appliance is designed for the use by adults only.
2. Children must neither play with nor around the appliance.
3. Do not stand or sit on the appliance.
4. Do not lean against the door.
5. The appliance is not intended for commercial purposes.
6. Do not use the appliance for camping.
7. Do not use the appliance in public transport.
8. The appliance is designed for **indoor use** only.

4. INSTALLATION

Unpacking and positioning

1. Unpack the appliance carefully. Dispose of the packaging as described in chapter waste management.
2. Install the appliance in a suitable position with an adequate distance from sources of heat and cold.
3. Check that the appliance and the power cord are not damaged.
4. Install the appliance in a dry and well-ventilated place. The room temperature must be higher than 0⁰ C.
5. Do not install the appliance on a carpet/fitted carpet.
6. Protect the appliance from direct sunlight.
7. Do not install the appliance in a bathroom or a place where it may come in contact with water or rain; otherwise the insulation of the electrical system will

be damaged. Do not install the appliance in a room where explosive or flammable gases are stored.

8. Install the appliance on a level, dry and solid floor. Check the correct installation with a bubble level.
9. Connect the appliance to the mains properly.
10. All required installations for the electric and water supply must be carried out by a qualified professional.
11. The nameplate is situated at the back of the appliance.

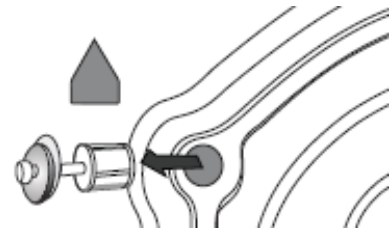
Warning!

While unpacking, the packaging materials (polythene bags, polystyrene pieces, etc.) should be kept away from children. **DANGER OF SUFFOCATION!**

Removing of the transport protection

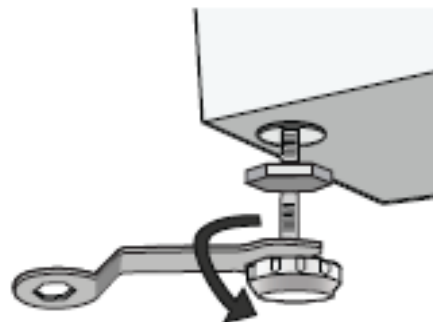
- ➔ You must remove the transport protection, before you can operate the appliance.

Unscrew and remove all bolts with a spanner. Insert the supplied covers. Store the bolts in a safe place for future use.



Levelling

1. Check that the feet are close to the housing. If not, screw them with a spanner or by hand back into their original position.
2. After installation press on the 4 corners on the top of the appliance one after another. If the appliance does not stand solid when pressing on one of the corners, adjust the relevant foot. Untighten the nut and adjust the foot by hand. Now hold the foot with one hand and tighten the nut on the appliance with the other hand. Check the proper adjustment with a bubble level.

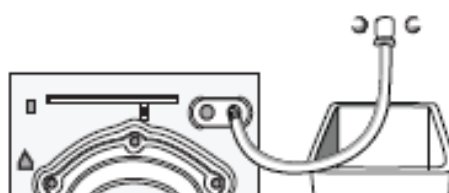


Water connection

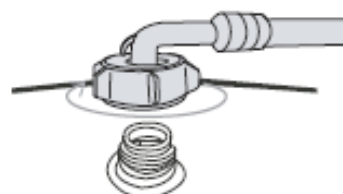
1. Use the supplied hose-set only. Do not use any used components for connecting the appliance to the water supply.
2. Appliances with a single inlet valve can be connected to the cold-water supply only.⁸
3. Appliances with two inlet valves can be connected to the cold-water supply as well as to the warm-water supply.⁹

Water supply

Connect the water inlet as described in the figure. If your appliance is equipped with a warm-water inlet, connect the warm-water tap with the warm-water inlet.



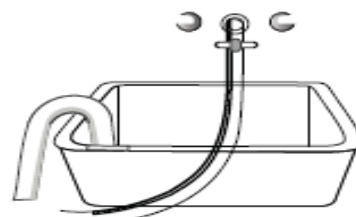
Connect the hose to the tap and the appliance (elbow on the appliance). Tighten clockwise.



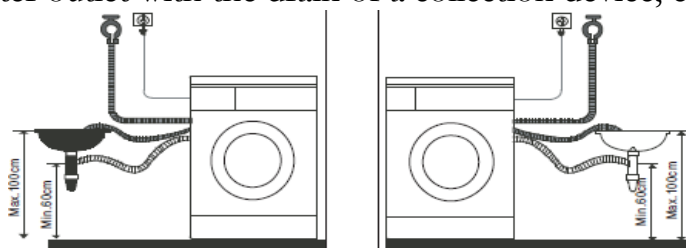
If water drains out after connection, repeat the entire procedure. If your tap does not meet the dimensions of the connectors, you must install a suitable tap.

Drain water

1. Lead the drain hose into a collection device, e.g. a basin.



2. Connect the water outlet with the drain of a collection device, e.g. a basin.

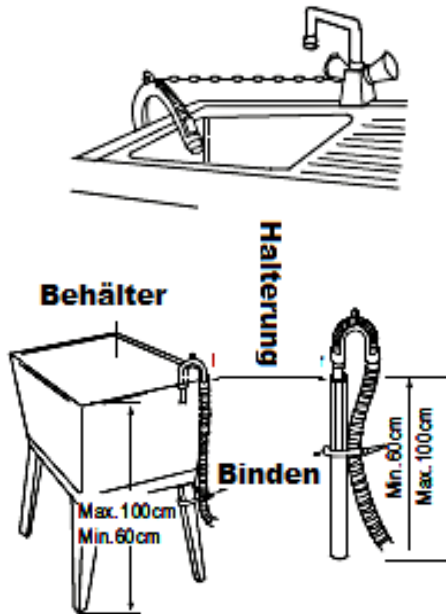


⁸ Equipment depends on model.

⁹ Equipment depends on model.

- ➔ Do not install the water outlet lower than 100 cm. The end of the outlet hose must not immerse in water.

If your outlet hose is equipped with a holder, fix it as described below:



Fix the outlet hose so your home will not be damaged by the drained water.

If the hose is too long, do not force it on the appliance, otherwise unmoral noise may occur.



Electrical connection



! WARNING!

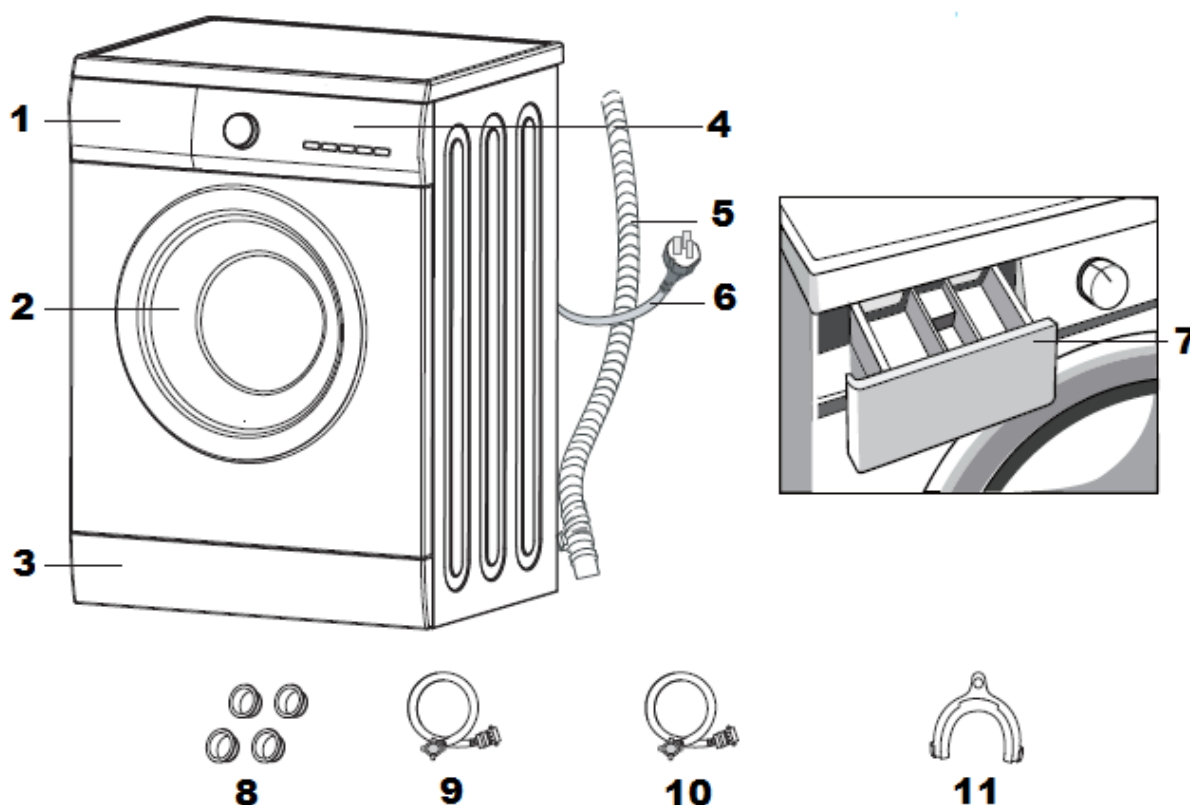
Do not use a socket board or a multi socket or an extension cord when using 220–240 V/50 Hz alternate current (AC). All electrical connections which may be damaged must be repaired by a qualified professional.

All repairs should be performed by your authorized after sales service.

1. An electrical supply of 220-240V AC / 50 Hz is required.
2. Only connect the appliance to a properly grounded and dedicated socket which is near the appliance.
3. For your personal safety, the appliance must be grounded. The appliance is equipped with a 3-pole grounding plug. Use a suitable socket to minimize the risk of an electric shock.
4. Check that the appliance does not stand on the power cord.
5. If the power cord is damaged, it must be replaced by the manufacturer or its service agent or a similar qualified person in order to avoid any kind of hazard.
6. Check that the technical data of your energy supply meet the values on the nameplate.
7. Your domestic circuit must be equipped with an automatic circuit breaker.
8. Do not carry out any modifications to your appliance.

9. Do not attempt to repair the appliance alone. Repairs carried out by unauthorized persons can cause serious damage. Always contact the nearest service centre and use original spare parts only.

5. DESCRIPTION OF THE APPLIANCE



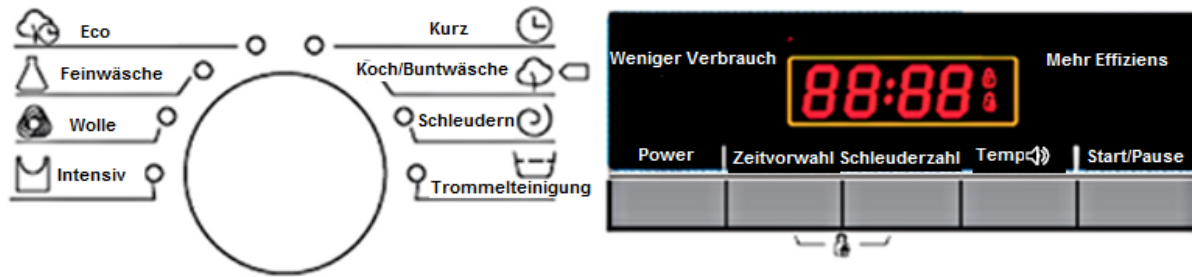
1	Detergent drawer	2	Door
3	Service panel	4	Control panel
5	Hose - water outlet	6	Power cord
7	Detergent container	8	Transport protection holes covers
9	Inlet hose C	10	Inlet hose H ¹⁰
11	Water outlet hose holder ¹¹		

► The appliance you have purchased may be an enhanced version of the unit this manual was printed for. Nevertheless, the functions and operating conditions are identical. This manual is therefore still valid.

¹⁰ Equipment depends on model.

¹¹ Equipment depends on model.

6. THERMOSTAT AND OPERATION



Spin-rpm setting / Temperature setting (factory adjustment in **bold type**)

Select one of each values given below for your washing.

Please select the WOLLE (wool)-programme to wash silk.

You can select the DELAY-function with each of these programmes.

Programme	Temp. in °C	Spin power in rpm
Eco	Cold/20/30/ 40 /60/90	0/400/600/800/ 1000 /1200/1400
Kurz	Cold /20/30/40/60/90	0/400/600/ 800 /1000/1200
Koch/Buntwäsche	Cold/20/30/40/ 60 /90	0/400/600/800/1000/1200/ 1400
Schleudern	-	0/400/600/800/ 1000 /1200/1400
Trommelreinigung	90	400
Intensiv	Cold/20/30/ 40 /60/90	0/400/600/800/ 1000 /1200/1400
Wolle	Cold/20/30/ 40	0/ 400 /600
Feinwäsche	Cold/20/30/ 40 /60	0/400/600/ 800

Eco	Eco	Kurz	Quick
Koch/Buntwäsche	Coloureds/hot wash	Intensiv	Intensive
Trommelreinigung	Drum cleaning	Wolle	Wool
Schleudern	Spin	Feinwäsche	Delicates

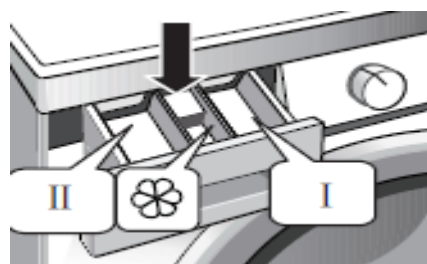
Power	Power	Operation mode ON/OFF.
Zeitvorwahl	Delay	Sets a delayed start.
Schleuderzahl	Spinning rotation	Sets the rpm of spinning.
Temp	Temperature	Sets the temperature of a programme.
Start/Pause	Start/pause	Starts/pauses a programme.


An acoustic signal sounds, whenever you use any button or the rotary knob, start the appliance or a programme has ended.

Before the first use

1. Clean the appliance thoroughly. Be very careful especially inside the appliance (look at chap. 7).
2. Remove the packaging completely and remove the transport protection (look at chap. 4), otherwise you will damage the appliance.
3. The appliance must be correctly connected to the mains.
4. **The appliance must operate one complete washing programme without load first.**

1. Fill some detergent in the container.
2. Press the POWER button.
3. Press the START/PAUSE button.



- I. Pre-detergent or washing powder  fabric softener, other aids
- II. Main-detergent, bleachers, decontaminating products

Use of the programmes

1. Select the laundry to wash with the rotary knob.
2. Select the temperature relevant to the contamination level of your laundry. The higher the temperature the higher the energy consumption.
3. Select the spinning rotation. The higher the rotation the dryer the washing.

Eco

For "daily" cotton laundry, e.g. bedclothes, pillow cases, bathrobes, underwear etc.

Feinwäsche (Delicates)

For delicate laundry, e.g. shirts, coats, blended fabric, clothes with laces, curtains. Choose a suitable detergent. Shorter-lasting programme/gentle programme.

Wolle (wool)

For wool which is suitable for being washed in a washer. On the labels of your clothes you can find further information (temperature etc.).

Intensive

For underwear; a special programme with an extra washing-cycle.

Kurz (quick)

A fast programme for a small amount of laundry which is lightly-contaminated only.

Koch-/Buntwäsche (coloureds/hot wash)

A programme including an additional period of time; an intensive washing procedure. Recommended for the cleaning of cotton-made baby-wear and allergy sufferers-wear.

Schleudern (spinning)

Separate spinning function. Drain water before selecting the spinning function.

Trommelreinigung (drum cleaning)

For cleaning the drum and pipes/hoses. Temperature is 90⁰ C. Do not add any laundry! Operate the programme regularly.

Zeitvorwahl (delay)

Setting of delayed start (0-24 h):

1. Select a programme.
2. Press the Zeitvorwahl (delay) button and select the desired time-delay.
3. Press the START/PAUSE button.

To cancel the time-delay press the Zeitvorwahl (delay) button until the indicator goes off. Press the Zeitvorwahl (delay) button until the display indicates 0 h. In case of a mains failure the appliance has saved the set time delay and starts the countdown at the point the energy was shut off as soon as the energy supply is active again.

Child lock

Locks all buttons except the POWER button. Press ZEITVERZÖGERUNG and SCHLEUDERZAHL simultaneously for 3 seconds while the appliance is operating. You will hear an acoustic signal. The rotary knob and the START/PAUSE button are locked. Repeat the procedure to unlock the knob/buttons.

When you stop operation with the POWER button, the appliance saves the locked setting; as soon as you start operation again, the lock is also active.

When a programme has finished the child lock is not deactivated.

In case of a mains failure the child lock is deactivated.


Automatic function for bubble-reduction

If you use too much detergent a strong formation of bubbles may occur, which will have a negative effect on the proper operation of the appliance. The appliance starts this function automatically as soon as a certain amount of bubbles is detected. In such a case use less detergent when operating the particular programme the next time.

Deactivating of the acoustic signal

To deactivate the acoustic signal press TEMP for 3 seconds when the appliance is operating. You will hear a beep once to confirm the deactivation. Repeat the procedure to reactivate the acoustic signal.

The acoustic signal stays deactivated until you have reactivated it.

	load(kg)	detergent container			Temp. in ⁰ C	time min.	rpm.
		I	II				
Kurz	1.5		■	<input type="checkbox"/>	cold	14	800
Koch/Buntwäsche	6.0		■	<input type="checkbox"/>	60	210	1400
Schleudern	6.0		x	x	-	12	1000
Trommelreinigung	0		x	x	90	73	400
Eco	6.0		■	<input type="checkbox"/>	40	90	1000

Feinwäsche	3.0	■	□	40	84	800
Wolle	1.5	■	□	40	76	400
Intensiv	6.0	■	□	40	98	1000
■ = mandatory □ = optional x = not necessary						
The values in the schedule are benchmarks and can change relevant to the temperature and amount of load.						

Temp.-time-rpm = benchmarks. Half load = 3.0 kg. Test-programme for energy consumption: Coloureds/hot wash) 60⁰/40⁰ C; These programmes are standard-programmes corresponding to the data on the model plate and the data sheet. These programmes are suitable for washing normal contaminated laundry. They are the most efficient programmes.

Before every washing

1. Check the colourfastness of coloured clothes. Wash clothes, which easily loose colour, separately.
2. Check if your laundry needs special washing and select the relevant programme.
3. You find further information on the labels of your clothes if and how your clothes are suitable to be washed in a washer.
4. Do not leave any laundry in the washer a longer period of time; otherwise the laundry becomes musty and will mould.
5. **Not suitable** to be washed in a washer are:
 - a. ties, waistcoats, coats and clothes, which will shrink easily and clothes with such components, e.g. stickers, lace etc.
 - b. Crease-resistant clothes, clothes with imprints or lamination.
 - c. Crease-resistant silk, clothes with fur components, fur.
 - d. Clothes, which easily loose colour, e.g. gowns or traditional costumes.
 - e. Clothes contaminated **with gas, petrol, paint thinner or alcohol etc.**
 - f. Waterproof objects, e.g. skiing suits, sleeping bags, rain coats etc.
6. Empty the pockets of each piece of your laundry.

Detergent

Choose your detergent relevant to the laundry you want to wash (cotton, wool, synthetic etc.), the temperature and the level of contamination; otherwise a strong formation of bubbles may occur. Bleachers are alkaline and may damage your clothes. Use as less detergent as necessary. Powdery detergents may remain in your clothes, so rinse them thoroughly. If you use too much detergent or if the water-temperature is too low, the detergent will not dissolve completely; so residuals of the detergent may remain in the clothes, the hoses and the appliance itself. Customise the washing procedures relevant to amount and grade of contamination

of the laundry, your local water hardness and the information given on the packaging of your detergent. For information about the water hardness, ask your local water supplier. Store your detergents in a safe and dry place **out of the reach of children**.

Preparation of the laundry

1. Empty all pockets of each piece of your laundry.
2. Classify the laundry relevant to the labels: cotton, blended fabric, synthetic, silk, wool, man-made fibres.
3. Wash clothes of different size together; so you maximise the efficiency of the appliance.
4. Wash delicate clothes separately. Select a gentle programme for silk and wool.
5. Sort your laundry before washing.
6. Remove hooks and other fastening materials from curtains.
7. Wash clothes with buttons or embroideries inside out.
8. Close zippers, buttons and hooks. Tie loose ribbons.
9. Wash clothes, which give off fluffs easily, separately and inside out.
10. Put bras into pillow cases so they do not damage the drum (fig 1).
11. Wash quite delicate and small clothes in wash bags (available at specialist retailers; fig. 1).
12. When you want to wash a single, big piece of laundry (e.g. a jacket or jeans), an imbalance in the drum may be generated. Always add 1 or 2 other pieces of laundry to ensure consistent operation (fig. 2).
13. Remove dust, mud and animal hair from the laundry.
14. Wash baby-wear and clothes a baby may come in contact with separately to reduce the risk of infection. Increase the rinsing time to wash out the detergent completely.



Kind of fibre	Max. load in kg
Coloureds/hot wash	6.00
Delicates	3.00
Wool	1.50

7. CLEANING AND MAINTENANCE



WARNING!

Disconnect the appliance from the mains **before you clean or maintain it.**

- ➔ Take off all rings and bracelets before cleaning or maintaining the appliance; otherwise you will damage the surface or the drum of the appliance.

Housing

- ➔ Use a neutral, diluted detergent.
- ➔ Do not use any harsh, abrasive and aggressive detergents.
- ➔ Do not use any solvents.

Drum

- ➔ Remove any rust, e.g. from metal-made objects in your laundry, immediately with a chlorine-free detergent.
- ➔ Never use wire wool.

"Frozen" appliance

If the ambient temperature is lower than 0⁰ C and the appliance has been frozen, proceed as described below:

1. Disconnect the appliance from the mains.
2. Wash the tap with warm water so you can take the inlet hose off.
3. Take off the hose and immerse it in warm water.
4. Pour warm water into the drum and wait approx. 10 minutes.
5. Reconnect the inlet hose to the tap and check, that the water inlet and the water drain works properly.
6. When you operate the appliance again, the ambient temperature has to be higher than 0⁰ C.

Frost protection

- ➔ If you have installed the appliance in a place, where the ambient temperature can easily fall below 0⁰ C, always empty the inlet and outlet hoses.

How to remove residual water in the inlet hose:

1. Close the water tap.
2. Remove the inlet hose from the tap and put the end into a container.
3. Start a programme. Now the water is being drained for approx. 40 seconds.
4. Connect the hose again.

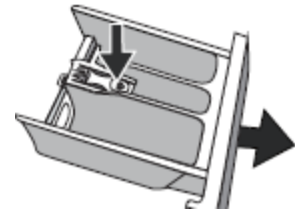
Remove residual water in the drain pump.



! **CAUTION !** Wait until the hot water has cooled down.

Cleaning of the detergent container

1. Press the arrow on the softener cover downwards.
2. Lift the clip, take out the cover and clean the rills with water.
3. Reinstall the cover and push the container back in its proper position.



Cleaning of the water inlet filter

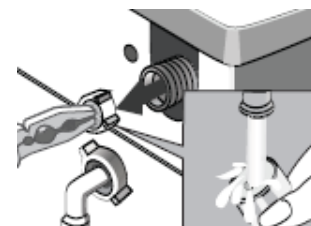
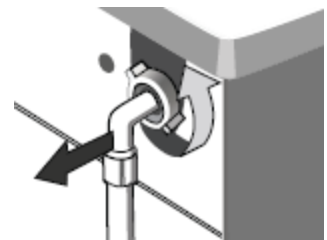
The filter has to be cleaned, when it is not or improperly supplied with water with the tap opened.

1. Close the water tap.
2. Choose a programme.
3. Press **START/PAUSE** and keep the following operation running for 40 seconds.
4. Disconnect the inlet hose from the tap.
5. Wash the filter with water.
6. Connect the hose to the tap.



Cleaning the filter of the appliance

1. Remove the inlet hose from the appliance.
2. Pull out the filter with a pair of needle nose pliers. Wash the filter and reinstall it.
3. Connect the hose to the appliance again.
4. Open the water tap. Check that the connection is watertight.
5. Close the tap.



Cleaning of the drain filter

! **WARNING!**

NEVER clean the drain filter while the appliance is operating.
Wait until the water has cooled down.

Clean the filter regularly.



1. Disconnect the appliance from the mains.
2. Wait until the water has cooled down if necessary.
3. Open the service panel. Provide a container for the drain water.
4. When the water does not drain off any longer open the cover of the pump. Provide a cloth to wipe up any escaping water.
5. Remove all objects from the impeller of the pump by turning it.
6. Tighten the cover properly.
7. Close the service panel.

You must control the pump when the appliance does not drain the water, does not spin or when you hear unusual noise while the appliance is draining. This noise may be caused by objects such as coins, needles etc., which block the pump.

Replacing of the power cord

⚠ WARNING!
The power cord must be replaced by the manufacturer or its service agent or a qualified and authorized professional only.

8. TROUBLE SHOOTING

POSSIBLE CAUSE	MALFUNCTION	MEASURE
----------------	-------------	---------

The appliance does not work at all.		
<ul style="list-style-type: none"> ➡ The plug of the appliance is not connected to the socket. ➡ The plug has become loose. ➡ The socket is not supplied with energy. ➡ The fuse is switched off. 		<ul style="list-style-type: none"> ➡ Check the corresponding socket by connecting it with another appliance. ➡ Check the fuse box. ➡ Compare the data on the model plate with the data of your energy supplier.

➔ The voltage is too low.

Programmes are not started.

- | | |
|----------------------------------|---------------------------|
| ➔ Door is not closed properly. | ➔ Close the door. |
| ➔ No water supply. | ➔ Check the water supply. |
| ➔ START/PAUSE button is pressed. | ➔ Check your settings. |
| ➔ POWER is not pressed. | |

Faulty heating.

- | | |
|---------------------------------|---|
| ➔ NTC is damaged. ¹² | ➔ The appliance can wash but not heat. Contact your aftersales service immediately. |
| ➔ Heating pipe is aged. | |

Water leakage.

- | | |
|---|--------------------------|
| ➔ Connectors of the hoses are not watertight. | ➔ Check the hoses. |
| | ➔ Clean the outlet hose. |
| ➔ Drain pump is blocked. | ➔ Check the drain pump. |

Overflow at the bottom of the appliance

- | | |
|------------------------------------|----------------------|
| ➔ Improperly installed inlet hose. | ➔ Check inlet hose |
| ➔ Outlet hose leakage. | ➔ Check outlet hose. |

Indicators/display do not work.

- | | |
|---------------------------|---|
| ➔ No energy supply. | ➔ Check the energy supply; otherwise contact your aftersales service. |
| ➔ Circuit board damaged. | |
| ➔ Wiring harness damaged. | |

Some detergent left in the container.

- | | |
|--------------------------------|--|
| ➔ Accumulated, damp detergent. | ➔ Clean the container. Use liquid detergents. Use detergents suitable for washers. |
|--------------------------------|--|

Unsatisfactory washing results.

- | | |
|---------------------------------|--|
| ➔ Heavily-contaminated laundry. | ➔ Select a suitable programme. |
| ➔ Wrong amount of detergent | ➔ Choose the proper amount of detergent (look at the information on the packaging of your detergent). |

Abnormal noise/severe vibrations

- ➔ Check if
 - ★ the transport protection has been removed.
 - ★ the appliance is installed and adjusted properly.
 - ★ any metal objects are in the drum.

Error codes

E10

- | | |
|--------------------------------------|---|
| ➔ Delayed water supply by 7 minutes. | ➔ Open the tap and check that the inlet hose is not pinched or kinked. Check if the inlet valve is blocked. |
|--------------------------------------|---|

¹² negative temperature coefficient

Check the water pressure.

E21

- ▶ Delayed water draining by 3 minutes. ▶ Check the drain pump.

E30

- ▶ The door has not been closed for 3 times. ▶ Check that the door is closed.
- ▶ Check that the door does not trap any pieces of laundry.

Other codes

- ▶ Contact your aftersales service.

- ▶ If the appliance shows a malfunction not noted on the schedule above or if you have checked all items on the above schedule but the problem still exists, please contact a service department.



DANGER!

If your appliance does not seem to run correctly,
please contact the shop you purchased the appliance at.

DO NOT ATTEMPT TO REPAIR THE APPLIANCE YOURSELF.

9. TEXTILE CARE SYMBOLS

	Hand wash		Do not clean in washer
	Washer suitable		Do not wash
	Professional cleaning		Do not dry-clean
	Bleaching allowed		Do not wring out
	Tumble drying		Do not bleach
	Iron		Do not tumble dry
	Damp ironing		Do not iron
	Line dry		Use intermediate layer
	Line dry		Dry
	Line dry		Dry in the shade

Receive further information at your local clothing shops
and on relevant web-pages.

10. TECHNICAL DATA

Model	Washer					
Load dry laundry/kg	6					
Spin rotation	1400 rpm					
Energy class	A++AB					
Energy consumption year in KW/h ¹³	172.00					
Energy consumption ¹⁴ in KW/h						
60° full/60° half/40° half	0.91/0.61/0.61					
Water consumption year in l ¹³	9900					
Water consumption in l ¹⁴						
60° full/60° half/40° half	50/41/41					
Remaining moisture ¹⁴						
60° full/60° half/40° half	50%/55%/55%					
Max. washing time in h	3.50					
Programmes	8					
Start-delay in h	1 - 24					
Drum	Stainless steel					
Rpm	400	600	800	1000	1200	1400
Acoustic signal	✓					
Child lock/programme lock	✓				✓	
Worktop	✓					
Control overflow/bubbles	✓				✓	
Balance control	✓					
Automatic balance correction	✓					
Adjustable feet	✓					
Saving of previous programme	✓					
Dim. appliance H/W/D in cm	85.50		59.50		49.50	
Dim. packaging H/W/D in cm	88.50		65.00		57.50	
Weight net / gross in kg	56.00			60.00		
Labels	CE					
Guarantee	3 years					

11. WASTE MANAGEMENT

- ➡ Old appliances should not simply be disposed of with normal household waste, but should be delivered to a collection and recycling centre for electric and electronic waste.
- ➡ Materials used inside the appliance are recyclable and are labelled with

¹³ based on 220 standard wash cycles 400/600 C at full and partial load.

¹⁴ Coloureds/hot wash.

information concerning this. By recycling materials or other parts from used devices you make a significant contribution to the protection of our environment.

Warning!

Remove all gaskets before you dispose of the appliance. The appliance should be disposed of by experienced employees of your local or municipal recycling facility to avoid any risk for the environment.

Packaging

The packaging is recyclable. The recommended modus operandi is:

- ➡ Dispose of any paper and cardboard into the corresponding containers.
- ➡ Dispose of any plastics into the corresponding containers.
- ➡ If a suitable container is not available in your residential area, you can dispose of these materials with your domestic waste; but it would be better to take it to an appropriate facility for waste recycling.

Warning!

While unpacking, the packaging materials (polythene bags, polystyrene pieces, etc.) should be kept away from children. **DANGER OF SUFFOCATION!**

Materials with this symbol on are recyclable.



- >PE< = Polyethylene
- >PS< = Styrofoam
- >PP< = Polypropylene

These materials can be recycled when you deposit them in a suitable collecting container of your local facilities.

Appliance

- ➡ Do not dispose of the appliance with your domestic waste.
- ➡ Waste separation is essential so that the single components of the appliance will be recycled according to their appropriate use.
- ➡ Do not dispose of electric appliances as unsorted domestic waste. Use the local or municipal facilities for waste separation.
- ➡ If electric appliances are disposed of at landfills, substances which are dangerous to one's health can get into the ground water. Such substances will become part of the food chain and cause damage to your health.



Please contact your local authorities to receive detailed information regarding waste separation.

Safe disposal

- Please help our environment! Dispose of old appliances and their packaging in accordance to your national, local and municipal regulations concerning waste management.
- Old appliances are not unusable waste. A lot of valuable resources can be gained by serious waste management.
- Before you dispose of an old appliance, **render it inoperative**.
 1. Always remove the plug from the socket. Afterwards cut off the power cord directly at the appliance. Dispose of the power cord with the plug immediately.
 2. **Remove the door completely** so that children are not able to get into the appliance; as this endangers their lives!
- The above mentioned materials are environmental-friendly and recyclable.
- Receive more detailed information from your retailer or your local and municipal facilities.

12. GUARANTEE CONDITIONS

Guarantee conditions for large electric appliances PKM GmbH & Co. KG, Neuter Wall 2, 47441 Moers

This appliance was made and checked according to the most modern production methods. This appliance includes a 24-month guarantee **for the consumer** given by the manufacturer, dated from the day of purchase, referring to its flawless material-components and its faultless fabrication.

The consumer is accredited with both the dues of the guarantee given by the manufacturer and the vendor's guarantees. These are not restricted to the manufacturer's guarantee.

The guarantee is valid without prejudice to stringent legal liability regulations, e.g. the product liability law, in the case of malice and of wanton negligence in view of harm of life, body or health by PKM or its agents.

The right on the guarantee is not granted, when the purchase is made in the course of a commercial activity.

The guarantee claim has to be verified by the vendee by submitting a proof of purchase including the date of purchase and/or the date of delivery. This has to be reported to us or to our after sales service in the Federal Republic of Germany. This report has to be made **immediately after the detection and within 24**

months after the delivery to the first ultimate vendee.

The guarantee for our appliances is valid under the following conditions:

Defects of the appliance which are verifiably caused by material or fabrication deficiency will be rectified free of charge by our after sales. When the defect appears within 6 months we suppose that there is a material or fabrication deficiency.

Within the guarantee we will repair deficient components free of charge using components of our own choice or they will be replaced by flawless components . Appliances, which can, due to their dimensions, be reasonably transported by an automobile, should be given over or submitted to our after sales.

If the repair work is refused by us or if the repair work finally fails, the old appliance, if requested, will be replaced by an appliance of the same kind, quality and type within the period of guarantee If the old appliance is no longer produced at the time the defect occurred, PKM will be entitled to deliver a similar appliance.

The exchange of the appliance principally takes place in the shop the first vendee bought the appliance in unless the appliance is too large to be transported by the vendee.

The guarantee does not establish any entitlement to withdraw from the purchase contract or for a price reduction.

Replaced components or exchanged appliances demise to us as our property.

The guarantee claim does not cover:

1. fragile components as plastic, glass or bulbs;
2. minor modifications of the PKM-products concerning their authorized condition if they do not influence the utility value of the product;
3. damage caused by handling errors or false operation;
4. damage caused by aggressive environmental conditions, chemicals, detergents;
5. damage caused by non-professional installation and haulage;
6. damage caused by non common household use;
7. damages which have been caused outside the appliance by a PKM-product unless a liability is forced by legal regulations.

The validity of the guarantee will be terminated if:

1. the prescriptions of the installation and operation of the appliance are not observed.
2. the appliance is repaired by a non-professional.
3. the appliance is damaged by the vendor, the installer or a third party.
4. the installation or the start-up is performed inappropriately.
5. the maintenance is inadequately or incorrectly performed.
6. the appliance is not used for its intended purpose.

7. the appliance is damaged by force majeure or natural disasters, including, but with not being limited to fires or explosions.

The guarantee claims neither extend the guarantee period nor initiate a new guarantee period. The guarantee period for installed replacement parts ends with the guarantee.

Provided that a product-related malfunction is not covered by this guarantee the vendee has to bear the cost, when the appliance is checked, including any labour costs that may arise.

If the holder of the guarantee has requested repair work, then the holder of the guarantee must be informed about the non-intervention of the guarantee and possible costs, that may arise, and thereafter he must bear all costs for spare parts and wages.

The geographical scope of the guarantee is limited with respect to appliances, which are purchased and used in Germany, Austria, Belgium, Luxembourg and the Netherlands.



August 2012



Bewahren Sie diese Bedienungsanleitung sorgfältig an einem sicheren Ort auf! Please retain this instruction manual in a safe place!

Wenden Sie sich an den unten angegebenen Vertragskundendienst, wenn Ihr Gerät nicht funktioniert und Sie die Fehlfunktion **nicht** mittels der in dieser Bedienungsanleitung aufgeführten Hinweise beheben konnten. Contact the aftersales service representative below if your appliance does not work and you **are not able** to provide a permanent solution to the malfunction with help of the advice given in this instruction manual.

**Auftragsannahme,
Ersatzteilbestellannahme und
Reparaturnachfragen.**

**Order taking, spare parts service and
repair service.**

Deutschland  Germany

Operatec Service GmbH

Telefon/phone

02841 9994972

Fax

0355/4938899

E-Mail

pkm@operatec.de

Österreich  Austria

Elektrotechnik Zimmermann GmbH, Lamezanstrasse 10, 1230 Wien/Vienna

Telefon/phone

01/61016

Fax

01/61016/DW61

E-Mail

office@elektrotechnik-
zimmermann.com

BeNeLux   

Van Vugt Service Centrale, Werkmansbeemd 41, 4907 EW Oosterhout (NL)

Telefon/phone

0162 435847

E-Mail

wout@servicecentrale.com

Internationale Vorwahlnummer

D

AUT

NL

International dialling codes

0049

0043

0031

© PKM GmbH & Co. KG, Neuer Wall 2, 47441 Moers

Änderungen vorbehalten / Stand Mai 2013

Subject to alterations / Updated May 2013